

AXIS M43 Series Panoramic Camera

AXIS M4318-PLVE Panoramic Camera

AXIS M4318-PLR Panoramic Camera

Manual do usuário

AXIS M43 Series Panoramic Camera

Sumário

Introdução	3
Encontre o dispositivo na rede	3
Abra a interface web do dispositivo	3
Criar uma conta de administrador	3
Senhas seguras	3
Verifique se o firmware não foi violado	4
Visão geral da interface Web	4
Instalação	5
Modo de visualização	5
Configure seu dispositivo	6
Configurações básicas	6
Ajuste da imagem	6
Exibição e gravação de vídeo	11
Configuração de regras de eventos	13
Áudio	18
A interface Web	20
Status	20
Vídeo	21
Gravações	32
Aplicativos	33
Sistema	34
Manutenção	57
Saiba mais	59
Área de exibição	59
Modos de captura	59
Máscaras de privacidade	59
Sobreposições	60
Streaming e armazenamento	60
Aplicativos	61
Segurança cibernética	63
Especificações	65
Visão geral do produto	65
LEDs indicadores	65
Entrada para cartão SD	65
Botões	66
Conectores	66
Recomendações de limpeza	68
Solução de problemas	69
Redefinição para as configurações padrão de fábrica	69
Opções de firmware	69
Verificar a versão atual do firmware	69
Atualização de firmware	69
Problemas técnicos, dicas e soluções	70
Considerações sobre desempenho	72
Entre em contato com o suporte	72

AXIS M43 Series Panoramic Camera

Introdução

Introdução

Encontre o dispositivo na rede

Para encontrar dispositivos Axis na rede e atribuir endereços IP a eles no Windows®, use o AXIS IP Utility ou o AXIS Device Manager. Ambos os aplicativos são grátis e podem ser baixados de axis.com/support.

Para obter mais informações sobre como encontrar e atribuir endereços IP, acesse *Como atribuir um endereço IP e acessar seu dispositivo*.

Suporte a navegadores

O dispositivo pode ser usado com os seguintes navegadores:

	Chrome™	Firefox®	Edge™	Safari®
Windows®	recomendado	recomendado	✓	
macOS®	recomendado	recomendado	✓	✓
Linux®	recomendado	recomendado	✓	
Outros sistemas operacionais	✓	✓	✓	✓*

*Para usar a interface Web do AXIS OS com o iOS 15 ou iPadOS 15, acesse **Ajustes > Safari > Avançado > Recursos** e desative *NSURLSession Websocket*.

Se você precisar de mais informações sobre navegadores recomendados, acesse o *Portal do AXIS OS*.

Abra a interface web do dispositivo

1. Abra um navegador e digite o endereço IP ou o nome de host do dispositivo Axis.
Se você não souber o endereço IP, use o AXIS IP Utility ou o AXIS Device Manager para localizar o dispositivo na rede.
2. Digite o nome de usuário e a senha. Se você acessar o dispositivo pela primeira vez, você deverá criar uma conta de administrador. Consulte *Criar uma conta de administrador na página 3*.

Criar uma conta de administrador

Na primeira vez que fizer login no dispositivo, você deverá criar uma conta de administrador.

1. Insira um nome de usuário.
2. Insira uma senha. Consulte *Senhas seguras na página 3*.
3. Insira a senha novamente.
4. Clique em **Add user (Adicionar usuário)**.

Importante

O dispositivo não possui conta padrão. Se você perder a senha da sua conta de administrador, deverá redefinir o dispositivo. Consulte *Redefinição para as configurações padrão de fábrica na página 69*.

AXIS M43 Series Panoramic Camera

Introdução

Senhas seguras

Importante

Os dispositivos Axis enviam a senha definida inicialmente na forma de texto plano via rede. Para proteger seu dispositivo após o primeiro login, configure uma conexão HTTPS segura e criptografada e altere a senha.

A senha do dispositivo é a proteção primária para seus dados e serviços. Os dispositivos Axis não impõem uma política de senhas, pois os produtos podem ser usados em vários tipos de instalações.

Para proteger seus dados, recomendamos enfaticamente que você:

- Use uma senha com pelo menos 8 caracteres, preferencialmente criada por um gerador de senhas.
- Não exponha a senha.
- Altere a senha em um intervalo recorrente pelo menos uma vez por ano.

Verifique se o firmware não foi violado

Para certificar-se de que o dispositivo tenha o firmware original da Axis, ou para assumir o controle total do dispositivo após um ataque de segurança:

1. Restauração das configurações padrão de fábrica. Consulte *Redefinição para as configurações padrão de fábrica na página 69*.
Após a redefinição, uma inicialização segura garantirá o estado do dispositivo.
2. Configure e instale o dispositivo.

Visão geral da interface Web

Este vídeo oferece uma visão geral sobre a interface Web do dispositivo.



Para assistir a este vídeo, vá para a versão Web deste documento.

help.axis.com/?&pid=76564§ion=web-interface-overview

Interface Web de um dispositivo Axis

AXIS M43 Series Panoramic Camera

Instalação

Instalação

Modo de visualização

O modo de visualização é ideal para os instaladores durante o ajuste fino da exibição da câmera durante a instalação. Não há necessidade de login para acessar a exibição da câmera no modo de visualização. Ele está disponível somente no estado padrão de fábrica por um tempo limitado ao alimentar o dispositivo.



Para assistir a este vídeo, vá para a versão Web deste documento.

help.axis.com/?etpid=76564&tsection=preview-mode

Este vídeo demonstra como usar o modo de visualização.

AXIS M43 Series Panoramic Camera

Configure seu dispositivo

Configure seu dispositivo

Configurações básicas

Definição do modo de captura

1. Vá para **Video > Installation > Capture mode** (Vídeo > Instalação > Modo de captura).
2. Clique em **Change** (Alterar).
3. Selecione um modo de captura e clique em **Save and restart** (Salvar e reiniciar).

Consulte também *Modos de captura na página 59*.

Defina a posição de montagem

1. Vá para **Video > Installation > Mounting position** (Vídeo > Instalação > Posição de montagem).
2. Clique em **Change** (Alterar).
3. Selecione uma posição de montagem e clique em **Save and restart** (Salvar e reiniciar).

Defina a frequência da linha de alimentação

1. Vá para **Video > Installation > Power line frequency** (Vídeo > Instalação > Frequência da linha de alimentação).
2. Clique em **Change** (Alterar).
3. Selecione uma frequência de linha de alimentação e clique em **Save and restart** (Salvar e reiniciar).

Ajuste da imagem

Esta seção contém instruções sobre como configurar um dispositivo. Se desejar saber mais sobre como determinados recursos funcionam, acesse *Saiba mais na página 59*.

Giro da imagem com o recurso de rolagem digital

Observação

Se você girar a imagem, todas as exibições serão afetadas.

Para girar a exibição 360°, vá para **Video > Installation** (Vídeo > Instalação) e use o controle deslizante **Roll** (Rolar).

Você também pode inserir um valor para o ângulo de rolagem no campo de texto.

Configurar a quad view

A exibição quadrática mostra quatro streams com distorções removidas, chamados de área de exibição, em uma exibição. Configure cada área de exibição para alterar a exibição quadrática.

Observação

A quad view está disponível nestas posições de montagem:

- Mesa
- Teto

1. Vá para **Video > Stream** (Vídeo > Stream).

2. No menu suspenso, selecione  Exibir área 1.

AXIS M43 Series Panoramic Camera

Configure seu dispositivo

3. Obtenha pan, tilt e zoom da área de exibição de acordo com suas necessidades.
4. Repita para a área de exibição 2, 3 e 4.
5. Selecione  **Quad View (Exibição quadrática)** para mostrar as quatro áreas de exibição.

Nivelamento da câmera

Para ajustar o modo de exibição em relação a uma área de referência ou objeto, use a grade de nivelamento em combinação com o controle deslizante de rolagem digital na câmera.

1. Vá para **Vídeo > Installation (Vídeo > Instalação)** e clique em .
2. Clique em  para exibir a grade de nível.
3. Ajuste a câmera usando o controle deslizante **Roll (Rolagem)** até a posição da área de referência ou até o objeto estar alinhado à grade de nivelamento.

Endireitamento de horizonte

Uma lente fisheye é uma lente grande-angular que possui uma frente protuberante curva que faz com que ela mostre uma imagem circular. Para compensar a distorção da imagem, é possível usar o **Horizon straightening (Endireitamento de horizonte)** para produzir uma imagem que é percebida como uma reta alinhada ao horizonte.

1. Vá para **Vídeo > Installation (Vídeo > Instalação)** e clique em **Change (Alterar)**.
2. Defina **Capture mode (Modo de captura)** como uma exibição com distorção removida.
3. Defina a **Mounting position (Posição de montagem)** como **Wall mounted (Montado na parede)**.
4. Clique em **Save and restart (Salvar e reiniciar)**.
5. Vá para **Vídeo > Stream (Vídeo > Stream)** e defina a exibição como **Panorama**.
6. Clique em **Horizon straightening (Endireitamento de horizonte)** e use o controle deslizante **Horizon line (Linha do horizonte)** para ajustar o horizonte.
7. Use o controle deslizante **Tilt (Inclinação)** para inclinar a imagem.

Seleção do modo de exposição

Para aumentar a qualidade da imagem em cenas de vigilância específicas, use os modos de exposição. Os modos de exposição permitem que você controle a abertura, a velocidade do obturador e o ganho. Vá para **Vídeo > Image > Exposure (Vídeo > Imagem > Exposição)** e selecione entre os seguintes modos de exposição:

- Para a maioria dos casos de uso, selecione a exposição **Automatic (Automática)**.
- Para ambientes com determinada iluminação artificial, por exemplo, iluminação fluorescente, selecione **Sem cintilação**.
Selecione a mesma frequência da linha de alimentação.
- Para manter as configurações de exposição atuais, selecione **Hold current (Manter atuais)**.

Benefício da luz IR em condições de pouca iluminação usando o modo noturno

Sua câmera usa luz visível para fornecer imagens coloridas durante o dia. No entanto, como a luz visível diminui, as imagens coloridas tornam-se menos nítidas e claras. Se você alternar para o modo noturno quando isso acontecer, a câmera usará luz visível e quase infravermelha para fornecer imagens em preto e branco detalhadas e claras. A câmera pode ser configurada para alternar para o modo noturno automaticamente.

AXIS M43 Series Panoramic Camera

Configure seu dispositivo

1. Vá para **Vídeo > Imagem > Day-night mode (Vídeo > Imagem > Modo diurno/noturno)** e verifique se o **IR cut filter (Filtro de bloqueio de IR)** está definido como **Auto**.
2. Para usar a luz IR integrada quando a câmera estiver no modo noturno, ative as opções **Allow illumination (Permitir iluminação)** e **Synchronize illumination (Sincronizar iluminação)**.

Iluminação Optimized IR

Dependendo do ambiente de instalação e das condições em torno da câmera, por exemplo, fontes de luz externas na cena, às vezes é possível melhorar a qualidade da imagem se você ajustar manualmente a intensidade dos LEDs. Se você enfrentar problemas com reflexos dos LEDs, poderá tentar reduzir a intensidade.

1. Vá para **Vídeo > Imagem > Day-night mode (Vídeo > Imagem > Modo dia e noite)**.
2. Ative a opção **Allow illumination (Permitir iluminação)**.
3. Clique em  na visualização ao vivo e selecione **Manual**.
4. Ajuste a intensidade.

Como reduzir ruídos em condições de pouca iluminação

Para reduzir ruídos em condições de pouca iluminação, ajuste uma ou mais das seguintes configurações:

- Ajuste a compensação entre ruído e desfoque por movimento. Vá para **Vídeo > Imagem > Exposure (Vídeo > Imagem > Exposição)** e mova o controle deslizante **Blur-noise trade-off (Compensação desfoque/ruído)** para **Low noise (Baixo ruído)**.
- Defina o modo de exposição como automático.

Observação

O valor máximo do obturador pode resultar em desfoque por movimento.

- Para reduzir a velocidade do obturador, defina o obturador máximo para o maior valor possível.
- Se possível, aumente a abertura.

Reduza o desfoque por movimento em condições de pouca iluminação

Para reduzir o desfoque por movimento em condições de pouca luz, ajuste uma ou mais das seguintes configurações em **Vídeo > Imagem > Exposure (Vídeo > Imagem > Exposição)**:

- Mova o controle deslizante **Blur-noise trade-off (Compromisso desfoque/ruído)** na direção de **Low motion blur (Desfoque de movimento baixo)**.

Observação

Quando o ganho é aumentado, o ruído da imagem também aumenta.

- Defina **Max shutter (Obturador máximo)** como um tempo mais curto e **Max gain (Ganho máximo)** como um valor mais alto.

Se ainda houver problemas com o desfoque de movimento:

- Aumente o nível de luz na cena.
- Monte a câmera para que os objetos se movam em sua direção ou se afastem dela, e não para os lados.

AXIS M43 Series Panoramic Camera

Configure seu dispositivo

Maximização dos detalhes em uma imagem

Importante

Se você maximizar os detalhes em uma imagem, a taxa de bits provavelmente aumentará e você poderá obter uma taxa de quadros reduzida.

- Vá para **Video > Stream > General** (**Vídeo > Stream > Geral**) e defina a compactação mais baixa possível.
- Abaixo da imagem da visualização ao vivo, clique em  e em **Video format (Formato de vídeo)**, selecione MJPEG.
- Vá para **Video > Stream > Zipstream** (**Vídeo > Stream > Zipstream**) e selecione **Off (Desativada)**.

Manuseio de cenas com luz de fundo forte

Alcance dinâmico é a diferença entre os níveis de luz em uma imagem. Em alguns casos, a diferença entre as áreas mais escuras e mais claras pode ser significativa. O resultado é, muitas vezes, uma imagem em que somente as áreas escuras ou claras são visíveis. O amplo alcance dinâmico (WDR) torna tanto as áreas escuras quanto as áreas claras da imagem visíveis.



Imagem sem WDR.



Imagem com WDR.

Observação

- O WDR pode causar artefatos na imagem.
 - O WDR pode não estar disponível para todos os modos de captura.
1. Vá para **Video > Image > Wide dynamic range** (**Vídeo > Imagem > Amplo alcance dinâmico**).
 2. Ative o WDR.
 3. Use o controle deslizante **Local contrast (Contraste local)** para ajustar a quantidade de WDR.
 4. Use o controle deslizante **Tone mapping (Mapeamento de tons)** para ajustar a quantidade de WDR.

AXIS M43 Series Panoramic Camera

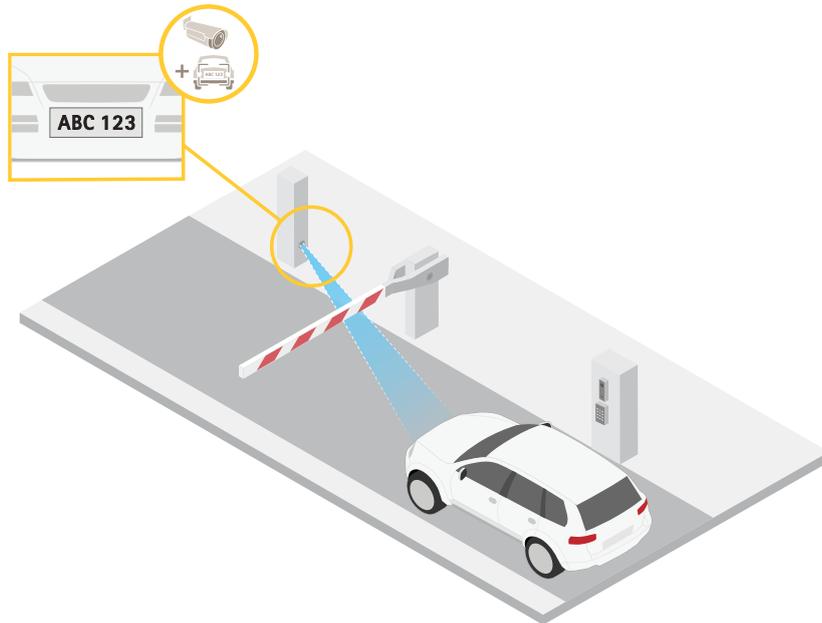
Configure seu dispositivo

5. Se ainda houver problemas, vá para **Exposure (Exposição)** e ajuste a **Exposure zone (Zona de exposição)** para cobrir a área de interesse.

Para saber mais sobre WDR e aprender a usá-lo, visite axis.com/web-articles/wdr.

Verifique a resolução de pixels

Para verificar que uma parte definida da imagem contém pixels suficientes, por exemplo, para reconhecer placas de licença, você pode usar o contador de pixels.



1. Vá para **Vídeo > Image (Vídeo > Imagem)**.
2. Clique em  .
3. Clique em  para **Pixel counter (Contador de pixels)**.
4. Na vista ao vivo da câmera, ajuste o tamanho e posição do retângulo ao redor da área de interesse, por exemplo, onde você espera que as placas de licença apareçam.
5. Você pode ver o número de pixels para cada lado do retângulo e decidir se os valores são suficientes para as suas necessidades.

Ocultar partes da imagem com máscaras de privacidade

Você pode criar uma ou várias máscaras de privacidade para ocultar partes da imagem.

1. Vá para **Vídeo > Privacy masks (Vídeo > Máscaras de privacidade)**.
2. Clique em  .
3. Clique na nova máscara e digite um nome.

AXIS M43 Series Panoramic Camera

Configure seu dispositivo

4. Ajuste o tamanho e o posicionamento da máscara de privacidade de acordo com suas necessidades.
5. Para alterar a cor de todas as máscaras de privacidade, clique em **Privacy masks (Máscaras de privacidade)** e selecione uma cor.

Consulte também *Máscaras de privacidade na página 59*.

Mostrar uma sobreposição de imagem

Você pode adicionar uma imagem como um sobreposição na transmissão de vídeo.

1. Vá para **Vídeo > Overlays (Vídeo > Sobreposições)**.
2. Selecione **Image (Imagem)** e clique em  .
3. Clique em **Images (Imagens)**.
4. Arraste e solte uma imagem.
5. Clique em **Upload (Carregar)**.
6. Clique em **Manage overlay (Gerenciar sobreposição)**.
7. Selecione a imagem e a posição. Você também pode arrastar a imagem de sobreposição na visualização ao vivo para alterar a posição.

Mostrar uma sobreposição de texto

Você pode adicionar um campo de texto como uma sobreposição no stream de vídeo. Isso é útil, por exemplo, quando você deseja exibir a data, a hora ou o nome de uma empresa no stream de vídeo.

1. Vá para **Vídeo > Overlays (Vídeo > Sobreposições)**.
2. Selecione **Text (Texto)** e clique em  .
3. Digite o texto que deseja exibir no stream de vídeo.
4. Selecione uma posição. Você também pode arrastar o campo de texto da sobreposição na visualização ao vivo para alterar a posição.

Exibição e gravação de vídeo

Esta seção contém instruções sobre como configurar um dispositivo. Para saber mais sobre como o streaming e o armazenamento funcionam, acesse *Streaming e armazenamento na página 60*.

Redução de largura de banda e armazenamento

Importante

A redução da largura de banda pode levar à perda de detalhes na imagem.

1. Vá para **Vídeo > Stream (Vídeo > Stream)**.
2. Clique em  na visualização ao vivo.
3. Selecione o **Vídeo format (Formato de vídeo) H.264**.
4. Vá para **Vídeo > Stream > General (Vídeo > Sistema > Geral)** e aumente **Compression (Compactação)**.

AXIS M43 Series Panoramic Camera

Configure seu dispositivo

- Vá para **Vídeo > Stream > Zipstream (Vídeo > Stream > Zipstream)** e siga um ou mais dos seguintes procedimentos:

Observação

As configurações de Zipstream são usadas para H. 264 e H. 265.

- Selecione a **Strength (Intensidade)** da Zipstream que deseja usar.
- Ative **Optimize for storage (Otimizar para armazenamento)**. Esse recurso só poderá ser usado se o VMS oferecer suporte a quadros B.
- Ative o **Dynamic FPS (FPS dinâmico)**.
- Ative **Dynamic GOP (Grupo de imagens dinâmico)** e defina um valor alto para **Upper limit (Limite superior)** do comprimento de GOP.

Observação

A maioria dos navegadores da Web não oferece suporte à decodificação H.265. Por isso, o dispositivo não é compatível com essa decodificação em sua interface da Web. Em vez disso, você pode usar um aplicativo ou sistema de gerenciamento de vídeo compatível com a decodificação H.265.

Configurar o armazenamento de rede

Para armazenar registros na rede, você precisa configurar o seu armazenamento de rede.

- Vá para **System > Storage (Sistema > Armazenamento)**.
- Clique em  **Add network storage (Adicionar armazenamento de rede)** em **Network storage (Armazenamento de rede)**.
- Digite o endereço IP do servidor host.
- Digite o nome do local compartilhado no servidor host em **Network share (Compartilhamento de rede)**.
- Digite o nome de usuário e a senha.
- Selecione a versão SMB ou deixe em **Auto**.
- Selecione **Add share without testing (Adicionar compartilhamento sem testar)** se você experimentar problemas de conexão temporários ou se o compartilhamento ainda não tiver sido configurado.
- Clique em **Add (Adicionar)**.

Como gravar e assistir vídeo

Gravar vídeo diretamente da câmera

- Vá para **Vídeo > Image (Vídeo > Imagem)**.
- Para iniciar uma gravação, clique em  .

Se você não configurou nenhum armazenamento, clique em  e em  . Para obter instruções sobre como configurar o armazenamento de rede, consulte *Configurar o armazenamento de rede na página 12*

- Para interromper a gravação, clique em  novamente.

Watch video (Assistir vídeo)

- Vá para **Recordings (Gravações)**.

AXIS M43 Series Panoramic Camera

Configure seu dispositivo

2. Clique em  para obter sua gravação na lista.

Configuração de regras de eventos

Você pode criar regras para fazer com que o dispositivo realize ações quando certos eventos ocorrem. Uma regra consiste em condições e ações. As condições podem ser usadas para acionar as ações. Por exemplo, o dispositivo pode iniciar uma gravação ou enviar um email quando detecta movimento ou mostrar um texto de sobreposição enquanto o dispositivo está gravando.

Para saber mais, consulte nosso guia *Introdução a regras de eventos*.

Acionar uma ação

1. Vá para **System > Events (Sistema > Eventos)** e adicione uma regra: A regra define quando o dispositivo executará determinadas ações. Você pode configurar regras como agendadas, recorrentes ou acionadas manualmente.
2. Insira um **Name (Nome)**.
3. Selecione a **Condition (Condição)** que deve ser atendida para acionar a ação. Se você especificar mais de uma condição para a regra, todas as condições deverão ser atendidas para acionar a ação.
4. Selecione qual **Action (Ação)** o dispositivo deverá executar quando as condições forem atendidas.

Observação

Se você fizer alterações em uma regra ativa, a regra deverá ser ativada novamente para que as alterações entrem em vigor.

Economize energia quando nenhum movimento é detectado

Este exemplo explica como ativar o modo de economia de energia quando nenhum movimento é detectado na cena.

Observação

Quando o modo de economia de energia é acionado, o alcance da iluminação IR é reduzido.

Verifique se o AXIS Object Analytics está em execução:

1. Vá para **Apps > AXIS Object Analytics (Aplicativos > AXIS Object Analytics)**.
2. Inicie o aplicativo se ele ainda não estiver em execução.
3. Certifique-se de ter configurado o aplicativo de acordo com suas necessidades.

Crie uma regra:

1. Vá para **System > Events (Sistema > Eventos)** e adicione uma regra:
2. Digite um nome para a regra.
3. Na lista de condições, em **Application (Aplicativo)**, selecione **Object Analytics**.
4. Selecione **Invert this condition (Inverter esta condição)**.
5. Na lista de ações, em **Power saving mode (Modo de economia de energia)**, selecione **Use power saving mode while the rule is active (Usar modo de economia de energia enquanto a regra estiver ativa)**.
6. Clique em **Save (Salvar)**.

Gravação de vídeo quando a câmera detecta um objeto

Este exemplo explica como configurar o dispositivo para iniciar a gravação no cartão SD quando a câmera detecta um objeto. A gravação incluirá cinco segundos antes da detecção e um minuto após o término da detecção.

AXIS M43 Series Panoramic Camera

Configure seu dispositivo

Antes de começar:

- Certifique-se de ter um cartão SD instalado.

Verifique se o AXIS Object Analytics está em execução:

1. Vá para **Apps > AXIS Object Analytics (Aplicativos > AXIS Object Analytics)**.
2. Inicie o aplicativo se ele ainda não estiver em execução.
3. Certifique-se de ter configurado o aplicativo de acordo com suas necessidades.

Crie uma regra:

1. Vá para **System > Events (Sistema > Eventos)** e adicione uma regra:
2. Digite um nome para a regra.
3. Na lista de condições, em **Application (Aplicativo)**, selecione **Object Analytics**.
4. Na lista de ações, em **Recordings (Gravações)**, selecione **Record video while the rule is active (Gravar vídeo enquanto a regra estiver ativa)**.
5. Na lista de opções de armazenamento, selecione **SD_DISK**.
6. Selecione uma câmera e um perfil de stream.
7. Defina o tempo do pré-buffer como 5 segundos.
8. Defina o tempo do pós-buffer como 1 minuto.
9. Clique em **Save (Salvar)**.

Exibição de uma sobreposição de texto no stream de vídeo quando o dispositivo detectar um objeto

Este exemplo explica como exibir o texto "Motion detected" (Movimento detectado) quando o dispositivo detecta um objeto.

Verifique se o AXIS Object Analytics está em execução:

1. Vá para **Apps > AXIS Object Analytics (Aplicativos > AXIS Object Analytics)**.
2. Inicie o aplicativo se ele ainda não estiver em execução.
3. Certifique-se de ter configurado o aplicativo de acordo com suas necessidades.

Adicione o texto de sobreposição:

1. Vá para **Vídeo > Overlays (Vídeo > Sobreposições)**.
2. Em **Overlays (Sobreposições)**, selecione **Text (Texto)** e clique em .
3. Insira #D no campo de texto.
4. Escolha o tamanho e a aparência do texto.
5. Para posicionar a sobreposição de texto, clique em  e selecione uma opção.

Crie uma regra:

1. Vá para **System > Events (Sistema > Eventos)** e adicione uma regra:
2. Digite um nome para a regra.

AXIS M43 Series Panoramic Camera

Configure seu dispositivo

3. Na lista de condições, em **Application (Aplicativo)**, selecione **Object Analytics**.
4. Na lista de ações, em **Overlay text (Sobreposição de texto)**, selecione **Use overlay text (Usar sobreposição de texto)**.
5. Selecione um canal de vídeo.
6. Em **Text (Texto)**, digite "Motion detected" (Movimento detectado).
7. Defina a duração.
8. Clique em **Save (Salvar)**.

Fornecer indicação visual de um evento em andamento

Você tem a opção de conectar o AXIS I/O Indication LED à sua câmera de rede. Este LED pode ser configurado para acender sempre que determinados eventos ocorrem na câmera. Por exemplo, para avisar as pessoas de que uma gravação de vídeo está em andamento.

Hardware necessário

- AXIS I/O Indication LED
- Uma câmeras de vídeo em rede Axis

Observação

Para obter instruções de como conectar o AXIS I/O Indication LED, consulte o guia de instalação fornecido com o produto.

O exemplo a seguir mostra como configurar uma regra que ativa o AXIS I/O Indication LED para indicar que a câmera está gravando.

1. Vá para **System > Accessories > I/O ports (Sistema > Acessórios > Portas de E/S)**.
2. Para a porta na qual o AXIS I/O Indication LED está conectado, clique em  para definir a direção como **Output (Saída)** e clique em  para definir o estado normal como **Circuit open (Circuito aberto)**.
3. Vá para **System > Events (Sistema > Eventos)**.
4. Crie uma nova regra.
5. Selecione a **Condition (Condição)** que deve ser atendida para acionar a câmera para iniciar a gravação. Ela pode, por exemplo, ser um agendamento ou uma detecção de movimento.
6. Na lista de ações, selecione **Record vídeo (Gravar vídeo)**. Selecione um espaço para armazenamento. Selecione um perfil de stream ou crie um novo. Defina também os valores de **Prebuffer (Pré-buffer)** e **Postbuffer (Pós-buffer)** conforme necessário.
7. Salve a regra.
8. Crie uma segunda regra e selecione a mesma **Condition (Condição)** que na primeira regra.
9. Na lista de ações, selecione **Toggle I/O while the rule is active (Alternar E/S enquanto a regra estiver ativa)** e, em seguida, selecione a porta à qual o AXIS I/O Indication LED está conectado. Defina o estado como **Active (Ativo)**.
10. Salve a regra.

Outros cenários em que o AXIS I/O Indication LED pode ser usado são, por exemplo:

- Configure o LED para acender quando a câmera iniciar a fim de indicar a presença da câmera. Selecione **System ready (Sistema pronto)** como uma condição.
- Configure o LED para acender quando o stream ao vivo estiver ativo para indicar que uma pessoa ou um programa está acessando um stream da câmera. Selecione **Live stream accessed (Stream ao vivo acessado)** como uma condição.

AXIS M43 Series Panoramic Camera

Configure seu dispositivo

Detecção de violação com sinal de entrada

Este exemplo explica como enviar um email quando o sinal de entrada é cortado ou colocado em curto-circuito. Para mais informações sobre o conector E/S, veja *página 66*.

1. Vá para **System > Accessories (Sistema > Acessórios)** e ative **Supervised (Supervisionada)** para a porta relevante.

Adicionar um destinatário de email:

1. Vá para **System > Events > Recipients (Sistema > Eventos > Destinatários)** e adicione um destinatário.
2. Digite um nome para o destinatário.
3. Selecione **Email**.
4. Digite um endereço de email para o qual a mensagem será enviada.
5. A câmera não tem seu próprio servidor de email, portanto, será necessário fazer login em outro servidor de email para enviar emails. Preencha as demais informações de acordo com seu provedor de email.
6. Para enviar um email de teste, clique em **Test (Testar)**.
7. Clique em **Save (Salvar)**.

Criar uma regra:

1. Vá para **System > Events > Rules (Sistema > Eventos > Regras)** e adicione uma regra:
2. Digite um nome para a regra.
3. Na lista de condições, em **I/O (E/S)**, selecione **Supervised input tampering is active (A detecção de violação da entrada supervisionada está ativa)**.
4. Selecione a porta relevante.
5. Na lista de ações, em **Notifications (Notificações)**, selecione **Send notification to email (Enviar notificação para email)** e, em seguida, selecione o destinatário na lista.
6. Digite um assunto e uma mensagem para o email.
7. Clique em **Save (Salvar)**.

Acionamento de alarme se alguém abrir o gabinete

Este exemplo explica como acionar um alarme quando alguém abre o gabinete.

Adição de um destinatário:

1. Vá para **System > Events > Recipients (Sistema > Eventos > Destinatários)** e clique em **Add recipient (Adicionar destinatário)**.
2. Digite um nome para o destinatário.
3. Selecione **Email**.
4. Digite um endereço de email para o qual a mensagem será enviada.
5. A câmera não tem seu próprio servidor de email, portanto, será necessário fazer login em outro servidor de email para poder enviar emails. Preencha as demais informações de acordo com seu provedor de email.
6. Para enviar um email de teste, clique em **Test (Testar)**.
7. Clique em **Save (Salvar)**.

Criação de uma regra:

AXIS M43 Series Panoramic Camera

Configure seu dispositivo

8. Vá para **System > Events > Rules** (Sistema > Eventos > Regras) e adicione uma regra:
9. Digite um nome para a regra.
10. Na lista de condições, selecione **Casing open** (Caixa aberta).
11. Na lista de ações, selecione **Send notification to email** (Enviar notificação para email).
12. Selecione um destinatário na lista.
13. Digite um assunto e uma mensagem para o email.
14. Clique em **Save** (Salvar).

Configurar o alarme de intrusão

Use a chave de alarme de invasão para, por exemplo, enviar uma notificação se alguém abrir o gabinete da câmera.

Antes de começar

- Conecte a chave de alarme de invasão ao pino 1 (terra) e ao pino 3 (E/S digital) do conector de E/S da câmera.

Configuração da porta de entrada

1. Vá para **System > Accessories > I/O ports** (Sistema > Acessórios > Portas de E/S).
2. Para **Port 1 (Porta 1)**:
 - 2.1 Selecione **Input** (Entrada).
 - 2.2 Selecione **Circuit closed** (Circuito fechado).

Adição de um destinatário:

3. Vá para **System > Events > Recipients** (Sistema > Eventos > Destinatários) e clique em **Add recipient** (Adicionar destinatário).
4. Digite um nome para o destinatário.
5. Selecione **Email**.
6. Digite um endereço de email para o qual a mensagem será enviada.
7. A câmera não tem seu próprio servidor de email, portanto, será necessário fazer login em outro servidor de email para poder enviar emails. Preencha as demais informações de acordo com seu provedor de email.
8. Para enviar um email de teste, clique em **Test** (Testar).
9. Clique em **Save** (Salvar).

Criar uma regra

10. Vá para **System > Events > Rules** (Sistema > Eventos > Regras) e adicione uma regra:
11. Digite um nome para a regra.
12. Na lista de condições, em **I/O (E/S)**, selecione **Digital input** (Entrada digital).
13. Na lista de portas, selecione **Port 1 (Porta 1)**.
14. Na lista de ações, em **Notifications** (Notificações), selecione **Send notification to email** (Enviar notificação para email).
15. Selecione um destinatário na lista ou vá para **Recipients** (Destinatários) para criar um novo destinatário.

AXIS M43 Series Panoramic Camera

Configure seu dispositivo

Para criar um novo destinatário, clique em  . Para copiar um destinatário existente, clique em  .

16. Digite um assunto e uma mensagem para o email.
17. Clique em **Save (Salvar)**.

Envio de um email automático se alguém borrifar tinta na lente

Ativar a detecção de violação:

1. Vá para **System > Detectors > Camera tampering (Sistema > Detectores > Violação da câmera)**.
2. Defina um valor para **Trigger delay (Retardo do acionador)**. O valor indica o tempo que deve ser transcorrido antes que um email seja enviado.
3. Ative **Trigger on dark images (Acionar em imagens escuras)** para detectar se a lente é borrifada, coberta ou tirada significativamente de foco.

Adicionar um destinatário de email:

4. Vá para **System > Events > Recipients (Sistema > Eventos > Destinatários)** e adicione um destinatário.
5. Digite um nome para o destinatário.
6. Selecione **Email**.
7. Digite um endereço de email para o qual a mensagem será enviada.
8. A câmera não tem seu próprio servidor de email, portanto, será necessário fazer login em outro servidor de email para enviar emails. Preencha as demais informações de acordo com seu provedor de email.
9. Para enviar um email de teste, clique em **Test (Testar)**.
10. Clique em **Save (Salvar)**.

Criar uma regra:

11. Vá para **System > Events > Rules (Sistema > Eventos > Regras)** e adicione uma regra:
12. Digite um nome para a regra.
13. Na lista de condições, em **Video (Vídeo)**, selecione **Tampering (Violação)**.
14. Na lista de ações, em **Notifications (Notificações)**, selecione **Send notification to email (Enviar notificação para email)** e, em seguida, selecione o destinatário na lista.
15. Digite um assunto e uma mensagem para o email.
16. Clique em **Save (Salvar)**.

Áudio

Adição de áudio à sua gravação

Ative o áudio:

1. Vá para **Video > Stream > Audio (Vídeo > Stream > Áudio)** e inclua áudio.
2. Se o dispositivo tiver mais de uma fonte de entrada, selecione a correta em **Source (Fonte)**.
3. Vá para **Audio > Device settings (Áudio > Configurações do dispositivo)** e ative a fonte de entrada correta.

AXIS M43 Series Panoramic Camera

Configure seu dispositivo

4. Se você fizer alguma alteração na fonte de entrada, clique em **Apply changes (Aplicar alterações)**.

Edite o perfil de stream que é usado para a gravação:

5. Vá para **System > Stream profiles (Sistema > Perfis de stream)** e selecione o perfil de stream.
6. Selecione **Include audio (Incluir áudio)** e ative-a.
7. Clique em **Save (Salvar)**.

Adicione capacidade de áudio ao seu produto usando portcast

Com a tecnologia portcast, você pode adicionar recursos de áudio ao seu produto. Ele permite a comunicação de áudio e E/S digitalmente via cabo de rede entre a câmera e a interface.

Para adicionar capacidade de áudio ao seu dispositivo de vídeo em rede Axis, conecte o dispositivo de áudio Axis e a interface de E/S compatíveis entre seu dispositivo e o switch PoE responsável por fornecer a alimentação.

1. Conecte o dispositivo de vídeo em rede Axis (1) e o dispositivo portcast Axis (2) com um cabo PoE.
2. Conecte o dispositivo portcast Axis (2) e o switch PoE (3) com um cabo PoE.



- 1 *Dispositivo de vídeo em rede Axis*
- 2 *Dispositivo portcast Axis*
- 3 *Switch*

Assim que os dispositivos estiverem conectados, uma guia de áudio se tornará visível nas configurações para seu dispositivo de vídeo em rede Axis. Vá para a guia **Audio (Áudio)** e ative a opção **Allow audio (Permitir áudio)**.

Consulte o manual do usuário do dispositivo portcast Axis para obter mais informações.

AXIS M43 Series Panoramic Camera

A interface Web

Para alcançar a interface Web do dispositivo, digite o endereço IP do dispositivo em um navegador da Web.

Observação

O suporte aos recursos e às configurações descritas nesta seção variam para cada dispositivo. Este ícone  indica que o recurso ou configuração está disponível somente em alguns dispositivos.

-  Mostre ou oculte o menu principal.
-  Acesse as notas de versão.
-  Acesse a ajuda do produto.
-  Altere o idioma.
-  Defina o tema claro ou escuro.
-    O menu de usuário contém:
 - Informações sobre o usuário que está conectado.
 -  **Change account (Alterar conta)**: Saia da conta atual e faça login em uma nova conta.
 -  **Log out (Fazer logout)** : Faça logout da conta atual.
-  O menu de contexto contém:
 - **Analytics data (Dados de análise)**: Aceite para compartilhar dados de navegador não pessoais.
 - **Feedback (Comentários)**: Compartilhe qualquer feedback para nos ajudar a melhorar sua experiência de usuário.
 - **Legal**: Veja informações sobre cookies e licenças.
 - **About (Sobre)**: Exiba informações do dispositivo, incluindo versão do firmware e número de série.
 - **Legacy device interface (Interface de dispositivo legada)**: Altere a interface Web do dispositivo para a versão legada.

Status

Status de sincronização de horário

Mostra as informações de sincronização de NTP, incluindo se o dispositivo está em sincronia com um servidor NTP e o tempo restante até a próxima sincronização.

NTP settings (Configurações de NTP): Exiba e atualize as configurações de NTP. Leva você para a página **Date and time (Data e hora)** na qual é possível alterar as configurações de NTP.

Gravações em andamento

Mostra as gravações em andamento e seu espaço de armazenamento designado.

AXIS M43 Series Panoramic Camera

A interface Web

Gravações: Exibir gravações em andamento e filtradas e suas fontes. Para obter mais informações, consulte *Gravações na página 32*.



Mostra o espaço de armazenamento no qual a gravação é salva.

Device info (Informações do dispositivo)

Mostra as informações do dispositivo, incluindo versão do firmware e número de série.

Upgrade firmware (Atualizar firmware): Atualize o firmware em seu dispositivo. Abre a página Maintenance (Manutenção), na qual é possível atualizar o firmware.

Connected clients (Clientes conectados)

Mostra o número de conexões e os clientes conectados.

View details (Exibir detalhes): Exiba e atualize a lista dos clientes conectados. A lista mostra endereço IP, protocolo, porta e PID/Processo de cada cliente.

Vídeo



Clique para reproduzir o stream de vídeo ao vivo.



Clique para congelar o stream de vídeo ao vivo.



Clique para obter uma captura instantânea do stream de vídeo ao vivo. O arquivo é salvo na pasta "Downloads" do seu computador. O nome do arquivo de imagem é [snapshot_AAAA_MM_DD_HH_MM_SS.jpg]. O tamanho real do instantâneo depende da compactação que é aplicada do mecanismo de navegador da Web específico no qual o instantâneo é recebido. Portanto, o tamanho do instantâneo pode variar com a configuração de compactação real que é configurada no dispositivo.



Clique para mostrar as portas de saída de E/S. Use a chave para abrir ou fechar o circuito de uma porta, por exemplo, com o intuito de testar dispositivos externos.



Clique para ativar ou desativar manualmente a iluminação IR.



Clique para ativar ou desativar manualmente a luz branca.



Clique para acessar os controles na tela:

- **Predefined controls (Controles predefinidos):** ative para usar os controles na tela disponíveis.

- **Custom controls (Controles personalizados):** Clique em  **Add custom control (Adicionar controle personalizado)** para adicionar um controle na tela.



Inicia o lavador. Quando a sequência é iniciada, a câmera se move para a posição configurada para receber o spray de lavagem. Quando toda a sequência de lavagem é concluída, a câmera retorna para sua posição anterior. Esse ícone só é visível quando o lavador está conectado e configurado.



Inicia o limpador.

AXIS M43 Series Panoramic Camera

A interface Web

  Clique e selecione uma posição predefinida para ir para a posição predefinida na visualização ao vivo. Ou clique em Setup (Configuração) para ir para a página da posição predefinida.

  Adiciona ou remove uma área de recuperação de foco. Quando uma área de recuperação de foco é adicionada, a câmera salva as configurações de foco naquela faixa de pan/tilt específica. Quando você define uma área de recuperação de foco e a câmera entra nessa área na visualização ao vivo, a câmera recupera o foco salvo anteriormente. É suficiente cobrir metade da área para a câmera recuperar o foco.

  Clique para selecionar um guard Tour e, em seguida, clique em Start (Iniciar) para executar o guard tour. Ou clique em Setup (Configuração) para ir para a página guard tours.

  Clique para ativar manualmente o aquecedor durante um período selecionado.

 Clique para iniciar uma gravação contínua do stream de vídeo ao vivo. Clique novamente para parar a gravação. Se uma gravação estiver em andamento, ela será retomada automaticamente depois de uma reinicialização.

  Clique para exibir o armazenamento configurado para o dispositivo. Para configurar o armazenamento, você deve estar conectado como administrador.

 Clique para acessar mais configurações:

- **Video format (Formato de vídeo):** selecione o formato de codificação que será usado na visualização ao vivo.
- **Client stream information (Informações de stream do cliente):** ative para exibir informações dinâmicas sobre o stream de vídeo usado pelo navegador que apresenta o stream de vídeo ao vivo. As informações de taxa de bits são diferentes das informações apresentadas em uma sobreposição de texto devido às diferentes fontes de informações. A taxa de bits nas informações do stream do cliente é a taxa de bits do último segundo, proveniente do driver de codificação do dispositivo. A taxa de bits na sobreposição é a taxa de bits média nos últimos 5 segundos, proveniente do navegador. Os dois valores cobrem apenas o stream de vídeo bruto, sem a largura de banda adicional gerada ao ser transportado pela rede via UDP/TCP/HTTP.
- **Adaptive stream (Stream adaptativo):** ative para adaptar a resolução da imagem à resolução real do cliente de exibição, a fim de aprimorar a experiência do usuário e impedir uma possível sobrecarga do hardware do cliente. O stream adaptativo é aplicado somente ao visualizar o stream de vídeo ao vivo na interface da Web em um navegador. Quando o stream adaptativo está ativado, a taxa de quadros máxima é 30 fps. Se você capturar um instantâneo com o stream adaptativo ativado, será usada a resolução de imagem selecionada pelo stream adaptativo.
- **Level grid (Grade de nível):** clique em  para exibir a grade de nível. Essa grade ajuda você a decidir se a imagem está alinhada horizontalmente. Clique em  para ocultá-la.
- **Pixel counter (Contador de pixels):** Clique em  para mostrar o contador de pixels. Arraste e redimensione a caixa para acomodar sua área de interesse. Você também pode definir o tamanho em pixels da caixa nos campos Width (Largura) e Height (Altura).
- **Refresh (Atualizar):** Clique em  para atualizar a imagem estática na visualização ao vivo.
- **PTZ controls (Controles de PTZ)**  : Ative para exibir controles de PTZ na visualização ao vivo.

1:1 Clique para mostrar a visualização ao vivo na resolução máxima. Se a resolução máxima for maior que o tamanho da sua tela, use a imagem menor para navegar.

 Clique para exibir o stream de vídeo ao vivo em tela cheia. Pressione ESC para sair do modo de tela cheia.

AXIS M43 Series Panoramic Camera

A interface Web

Instalação

Capture mode ⓘ : um modo de captura é uma configuração predefinida que determina como a câmera captura as imagens. Quando você altera o modo de captura, várias outras configurações podem ser afetadas, como áreas de exibição e máscaras de privacidade.

Mounting position (Posição de montagem) ⓘ : a orientação da imagem pode mudar de acordo com a montagem da câmera.

Power line frequency (Frequência da linha de alimentação): Para minimizar a cintilação da imagem, selecione a frequência utilizada em sua região. As regiões norte-americanas e o Brasil normalmente usam 60 Hz. O resto do mundo usa principalmente 50 Hz. Se não tiver certeza sobre a frequência da linha de alimentação da sua região, entre em contato com as autoridades locais.

Reset PTR (Redefinir PTR): Redefina o PTR se, por algum motivo, as configurações de **Pan (Panorama)**, **Tilt (Inclinação)** ou **Roll (Rolagem)** não funcionarem como esperado. Os motores de PTR são sempre calibrados em uma nova câmera. No entanto, a calibração poderá ser perdida, por exemplo, se a câmera perder energia ou se os motores forem movidos à mão. Quando você redefine o PTR, a câmera é recalibrada e retorna à sua posição padrão de fábrica.

Pan (Panorama): Gire a câmera horizontalmente.

Tilt (Inclinação): Gire a câmera verticalmente.

Roll (Rolagem): Gire a imagem.

Imagem

Aparência

Scene profile (Perfil de cena) ⓘ : selecione um perfil de cena adequado para seu cenário de vigilância. Um perfil de cena otimiza as configurações de imagem, incluindo nível de cor, brilho, nitidez, contraste e contraste local, para um ambiente ou uma finalidade específica.

- **Forensic (Forense)**: adequado para fins de vigilância.
- **Indoor (Áreas internas)** ⓘ : adequado para ambientes internos.
- **Outdoor (Áreas externas)** ⓘ : adequado para ambientes externos.
- **Vivid (Vívido)**: útil para fins de demonstração.
- **Traffic overview (Visão geral do tráfego)**: adequado para monitorar tráfego de veículos.

Saturation (Saturação): use o controle deslizante para ajustar a intensidade das cores. Por exemplo, é possível gerar uma imagem em tons de cinza.



Contrast (Contraste): use o controle deslizante para ajustar a diferença entre claro e escuro.

AXIS M43 Series Panoramic Camera

A interface Web



Brightness (Brilho): use o controle deslizante para ajustar a intensidade de luz. Isso pode facilitar a visualização dos objetos. O brilho é aplicado após a captura da imagem e não afeta as informações existentes na imagem. Para obter mais detalhes de uma área escura, geralmente é melhor aumentar o ganho ou o tempo de exposição.



Sharpness (Nitidez): use o controle deslizante para fazer com que os objetos na imagem pareçam mais nítidos por meio do ajuste do contraste das bordas. Se você aumentar a nitidez, também aumentará a taxa de bits e, conseqüentemente, o espaço de armazenamento necessário.



Ampla alcance dinâmico

WDR ⓘ : ative para tornar visíveis tanto as áreas escuras quanto as áreas claras da imagem.

Local contrast (Contraste local) ⓘ : use o controle deslizante para ajustar o contraste da imagem. Quanto mais alto for o valor, maior será o contraste entre áreas escuras e claras.

Tone mapping (Mapeamento de tons) ⓘ : use o controle deslizante para ajustar a quantidade de mapeamento de tons que é aplicada à imagem. Se o valor for definido como zero, somente a correção de gama padrão será aplicada, enquanto um valor mais alto aumentará a visibilidade das partes mais escuras e mais claras da imagem.

Balanço de branco

Quando a câmera detecta a temperatura da cor da luz recebida, ela pode ajustar a imagem para fazer as cores parecerem mais naturais. Se isso não for suficiente, você pode selecionar uma fonte de luz adequada na lista.

A configuração de balanço de branco automático reduz o risco de cintilação das cores adaptando-se a mudanças de forma gradual. Se a iluminação for alterada, ou quando a câmera for ligada pela primeira vez, até 30 segundos poderão ser necessários para a adaptação à nova fonte de luz. Se houver mais de um tipo de fonte de luz em uma cena, ou seja, elas apresentam temperatura de cores diferentes, a fonte de luz dominante atuará como referência para o algoritmo de balanço de branco automático. Esse comportamento poderá ser sobrescrito com a escolha de uma configuração de balanço de branco fixa que corresponda à fonte de luz que você deseja usar como referência.

AXIS M43 Series Panoramic Camera

A interface Web

Light environment (Ambiente de iluminação):

- **Automatic (Automático):** identificação e compensação automáticas da cor da fonte de luz. Essa é a configuração recomendada que pode ser usada na maioria das situações.
- **Automatic – outdoors (Automático – Ambientes externos)**  : identificação e compensação automáticas da cor da fonte de luz. Essa é a configuração recomendada que pode ser usada na maioria das situações de ambientes externos.
- **Custom – indoors (Personalizado – ambientes internos)**  : ajuste de cores fixo para ambientes com alguma iluminação artificial (não fluorescente), bom para temperaturas de cor normais ao redor de 2.800 K.
- **Custom – outdoors (Personalizado – ambientes externos)**  : ajuste de cores fixo para condições de tempo ensolaradas com temperatura de cor de cerca de 5.500 K.
- **Fixed – fluorescent 1 (Fixo – luz fluorescente 1):** ajuste de cores fixo para iluminação fluorescente com temperatura de cor de cerca de 4.000 K.
- **Fixed – fluorescent 2 (Fixo – luz fluorescente 2):** ajuste de cores fixo para iluminação fluorescente com temperatura de cor de cerca de 3.000 K.
- **Fixed – indoors (Fixo – ambientes internos):** ajuste de cores fixo para ambientes com alguma iluminação artificial (não fluorescente), bom para temperaturas de cor normais ao redor de 2.800 K.
- **Fixed – outdoors 1 (Fixo – ambientes externos 1):** ajuste de cores fixo para condições de tempo ensolaradas com temperatura de cor de cerca de 5.500 K.
- **Fixed – outdoors 2 (Fixo – ambientes externos 2):** ajuste de cores fixo para condições de tempo nubladas com temperatura de cor de cerca de 6.500 K.
- **Street light – mercury (Iluminação pública – mercúrio)**  : ajuste de cores fixo para a emissão ultravioleta das lâmpadas de vapor de mercúrio muito comuns em iluminação pública.
- **Street light – sodium (Iluminação pública – sódio)**  : ajuste de cores fixo para compensar a cor amarelo-alaranjada das lâmpadas de vapor de sódio muito comuns em iluminação pública.
- **Hold current (Manter atuais):** mantém as configurações atuais e não compensa alterações na iluminação.
- **Manual**  : fixa o balanço de branco com a ajuda de um objeto branco. Arraste o círculo para um objeto que deseje que a câmera interprete como branco na imagem de visualização ao vivo. Use os controles deslizantes **Red balance (Balanço de vermelho)** e **Blue balance (Balanço de azul)** para ajustar o balanço de branco manualmente.

Day-night mode (diurno/noturno)

IR-cut filter (Filtro de bloqueio de infravermelho):

- **Auto:** selecione para ativar e desativar automaticamente o filtro de bloqueio de infravermelho. Quando a câmera está no modo diurno, o filtro de bloqueio de infravermelho é ativado e bloqueia luz infravermelha recebida. No modo noturno, o filtro de bloqueio de infravermelho é desativado e aumenta a sensibilidade da câmera à luz.
- **On (Ativado):** selecione para ativar o filtro de bloqueio de infravermelho. A imagem está em cores, mas com sensibilidade reduzida à luz.
- **Off (Desativado):** selecione para desativar o filtro de bloqueio de infravermelho. A imagem permanece em preto e branco para uma maior sensibilidade à luz.

Threshold (Limite): use o controle deslizante para ajustar o limiar de luz em que a câmera alterna do modo diurno para o modo noturno.

- Mova o controle deslizante em direção a **Bright (Brilho)** para reduzir o limite para o filtro de bloqueio de infravermelho. A câmera alternará para o modo noturno mais cedo.
- Mova o controle deslizante em direção a **Dark (Escuro)** para aumentar o limite do filtro de bloqueio de infravermelho. A câmera alternará para o modo noturno mais tarde.

Luz IR 

se o seu dispositivo não tiver iluminação integrada, esses controles estarão disponíveis somente quando você conectar um acessório Axis compatível.

AXIS M43 Series Panoramic Camera

A interface Web

Allow illumination (Permitir iluminação): ative para que a câmera use a luz integrada no modo noturno.

Synchronize illumination (Sincronizar iluminação): ative para sincronizar automaticamente a iluminação com a luz do ambiente. A sincronização entre dia e noite funcionará somente se o filtro de bloqueio de infravermelho estiver configurado como **Auto** ou **Off (Desativado)**.

Ângulo de iluminação automático  : Ligue para usar o ângulo de iluminação automático. Desligue para definir o ângulo de iluminação manualmente.

Ângulo de iluminação  : Use o controle deslizante para definir manualmente o ângulo de iluminação, por exemplo, se o ângulo precisar ser diferente do ângulo de visão da câmera. Se a câmera tiver um ângulo de visão amplo, você poderá reduzir o ângulo de iluminação, o que é equivalente a uma posição de aproximação maior. Isso resultará em cantos escuros na imagem.

Comprimento de onda IR  : selecione o comprimento de onda desejado para a luz IR.

White light (Luz branca)  :

Allow illumination (Permitir iluminação)  : Ative para que a câmera use luz branca no modo noturno.

Synchronize illumination (Sincronizar iluminação)  : ative para sincronizar automaticamente a luz branca com a luz do ambiente.

Exposure (Exposição)

selecione um modo de exposição para reduzir efeitos irregulares altamente variáveis na imagem, por exemplo, cintilação produzida por diferentes tipos de fontes de iluminação. Recomendamos o uso do modo de exposição automática, ou o uso da mesma frequência da sua rede elétrica.

Exposure mode (Modo de exposição):

- **Automatic (Automático):** a câmera ajusta a abertura, o ganho e o obturador automaticamente.
- **Automatic aperture (Abertura automática)**  : A câmera ajusta a abertura e o ganho automaticamente. O obturador é fixo.
- **Obturador automático**  : A câmera ajusta o obturador e o ganho automaticamente. A abertura é fixa.
- **Hold current (Manter atuais):** Bloqueia as configurações de exposição atuais.
- **Flicker-free (Sem cintilação)**  : a câmera ajusta a abertura e o ganho automaticamente, e usa somente as seguintes velocidades de obturador: 1/50 s (50 Hz) e 1/60 s (60 Hz).
- **Flicker-free 50 Hz (Sem cintilação 50 Hz)**  : a câmera ajusta a abertura e o ganho automaticamente, e usa a velocidade de obturador de 1/50 s.
- **Flicker-free 60 Hz (Sem cintilação 60 Hz)**  : a câmera ajusta a abertura e o ganho automaticamente, e usa a velocidade de obturador de 1/60 s.
- **Flicker-reduced (Redução de cintilação)**  : o mesmo que sem cintilação, mas a câmera pode usar velocidades de obturador superiores a 1/100 s (50 Hz) e 1/120 s (60 Hz) para cenas mais claras.
- **Flicker-reduced 50 Hz (Redução de cintilação 50 Hz)**  : o mesmo que sem cintilação, mas a câmera pode usar velocidades de obturador superiores a 1/100 s para cenas mais claras.

AXIS M43 Series Panoramic Camera

A interface Web

- **Flicker-reduced 60 Hz (Redução de cintilação 60 Hz)**  : o mesmo que sem cintilação, mas a câmera pode usar velocidades de obturador superiores a 1/120 s para cenas mais claras.
- **Manual**  : A abertura, o ganho e o obturador são fixos.

Exposure zone (Zona de exposição)  : Use zonas de exposição para otimizar a exposição em uma parte selecionada da cena, por exemplo, a área na frente de uma porta de entrada.

Observação

As zonas de exposição estão relacionadas à imagem original (sem rotação), e os nomes das zonas aplicam-se à imagem original. Isso significa que, por exemplo, se o stream de vídeo for girado em 90°, a zona superior se tornará a zona direita e a esquerda passará a ser a inferior no stream.

- **Automatic (Automático)**: opção adequada para a maioria das situações.
- **Center (Centro)**: usa uma área fixa no centro da imagem para calcular a exposição. A área tem tamanho e posição fixos na visualização ao vivo.
- **Full (Total)**  : usa a visualização ao vivo inteira para calcular a exposição.
- **Upper (Superior)**  : usa uma área com tamanho e posição fixos na parte superior da imagem para calcular a exposição.
- **Lower (Inferior)**  : usa uma área com tamanho e posição fixos na parte inferior da imagem para calcular a exposição.
- **Left (Esquerda)**  : usa uma área com tamanho e posição fixos na parte esquerda da imagem para calcular a exposição.
- **Right (Direita)**  : usa uma área com tamanho e posição fixos na parte direita da imagem para calcular a exposição.
- **Spot (Pontual)**: usa uma área com tamanho e posição fixos na visualização ao vivo para calcular a exposição.
- **Custom (Personalizada)**: usa uma área na visualização ao vivo para calcular a exposição. É possível ajustar o tamanho e a posição da área.

Max shutter (Obturador máximo): selecione a velocidade do obturador para proporcionar a melhor imagem. Velocidades de obturador mais lentas (exposição mais longa) podem causar desfoque quando há movimento. Velocidades muito altas podem afetar a qualidade da imagem. O obturador máximo trabalha em conjunto com o ganho máximo para aprimorar a imagem.

Max gain (Ganho máximo): selecione o ganho máximo adequado. Se você aumentar o ganho máximo, o nível de visibilidade dos detalhes em imagens escuras aumentará, mas o nível de ruído também aumentará. O aumento no ruído também pode resultar no aumento do uso de largura de banda e de requisitos de capacidade de armazenamento. Se você definir o ganho máximo como um valor elevado, as imagens poderão diferir bastante se as condições de iluminação forem muito diferentes entre o dia e a noite. O ganho máximo trabalha em conjunto com o obturador máximo para aprimorar a imagem.

Motion-adaptive exposure (Exposição adaptativa ao movimento)  : Selecione para reduzir o desfoque por movimento em condições de pouca iluminação.

Blur-noise trade-off (Compromisso desfoque/ruído): use o controle deslizante para ajustar a prioridade entre desfoque por movimento e ruído. Se desejar priorizar a largura de banda reduzida e obter menos ruído às custas de detalhes em objetos móveis, mova o controle deslizante para **Low noise (Ruído baixo)**. Se desejar priorizar a preservação de detalhes em objetos móveis às custas de ruído e largura de banda, mova o controle deslizante para **Low motion blur (Desfoque por movimento baixo)**.

Observação

Você pode alterar a exposição mediante o ajuste do tempo de exposição ou do ganho. Se você aumentar o tempo de exposição, obterá mais desfoque por movimento. Se aumentar o ganho, obterá mais ruído. Se você ajustar o **Blur-noise trade-off (Compromisso desfoque/ruído)** para **Low noise (Ruído baixo)**, a exposição automática priorizará tempos de exposição mais longos em relação ao ganho crescente, bem como o contrário se você ajustar o compromisso para **Low motion blur (Desfoque por movimento baixo)**. O ganho e o tempo de exposição eventualmente atingirão seus valores máximos em condições de pouca iluminação, independentemente da prioridade definida.

AXIS M43 Series Panoramic Camera

A interface Web

Lock aperture (Travar abertura)  : ative para manter o tamanho da abertura definido pelo controle deslizante **Aperture (Abertura)**. Desative para permitir que a câmera ajuste automaticamente o tamanho da abertura. Por exemplo, você pode bloquear a abertura para cenas com condições de iluminação permanentes.

Aperture (Abertura)  : Use o controle deslizante para ajustar o tamanho da abertura, ou seja, a quantidade de luz que passa pela lente. A fim de possibilitar que mais luz entre no sensor e, assim, produzir uma imagem mais clara em condições de pouca luz, mova o controle deslizante para **Open (Aberta)**. Uma abertura mais ampla também reduz a profundidade do campo, o que significa que objetos muito próximos ou muito afastados da câmera poderão aparecer fora de foco. Para aumentar a região da imagem em foco, mova o controle deslizante para **Closed (Fechada)**.

Exposure level (Nível de exposição): use o controle deslizante para ajustar a exposição da imagem.

Defog (Remoção de névoa)  : ative para detectar os efeitos de névoa e removê-los automaticamente para produzir uma imagem mais clara.

Observação

Recomendamos que você não ative **Defog (Remoção de névoa)** em cenas com baixo contraste, grandes variações de nível de luz, ou quando o foco automático estiver ligeiramente desativado. Isso pode afetar a qualidade da imagem, por exemplo, aumentando o contraste. Além disso, o excesso de luz pode afetar negativamente a qualidade da imagem quando a remoção de névoa está ativa.

Stream

General (Geral)

Resolution (Resolução): selecione a resolução de imagem adequada para a cena de vigilância. Uma resolução maior aumenta a largura de banda e o armazenamento.

Frame rate (Taxa de quadros): para evitar problemas de largura de banda na rede ou reduzir o tamanho do armazenamento, você pode limitar a taxa de quadros a um valor fixo. Se a taxa de quadros for definida como zero, ela será mantida na maior taxa possível sob as condições atuais. Uma taxa de quadros mais alta exige mais largura de banda e capacidade de armazenamento.

Compression (Compactação): use o controle deslizante para ajustar a compactação da imagem. Uma compactação alta resulta em taxa de bits e qualidade de imagem menores. Uma compactação baixa aumenta a qualidade da imagem, mas usa mais largura de banda e armazenamento durante a gravação.

Signed video (Vídeo assinado)  : ative para adicionar o recurso de vídeo assinado ao vídeo. O vídeo assinado protege o vídeo contra violação ao adicionar assinaturas de criptografia ao vídeo.

Zipstream

Zipstream é uma tecnologia de redução da taxa de bits otimizada para vigilância por vídeo que reduz a taxa de bits média em um stream H.264 ou H.265 em tempo real. A Axis Zipstream aplica uma taxa de bits elevada em cenas com muitas regiões de interesse, por exemplo, em cenas que contêm objetos móveis. Quando a cena é mais estática, a Zipstream aplica uma taxa de bits inferior, reduzindo a necessidade de armazenamento. Para saber mais, consulte *Redução da taxa de bits com Axis Zipstream*

AXIS M43 Series Panoramic Camera

A interface Web

Selecione a **Strength (Intensidade)** da redução de taxa de bits:

- **Off (Desativada):** sem redução da taxa de bits.
- **Low (Baixa):** não há degradação de qualidade visível na maioria das cenas. Essa é a opção padrão e pode ser usada em todos os tipos de cenas para reduzir a taxa de bits.
- **Medium (Médio):** efeitos visíveis em algumas cenas com menos ruído e nível de detalhes ligeiramente inferior em regiões de menos interesse (por exemplo, quando não houver movimento).
- **High (Alto):** efeitos visíveis em algumas cenas com menos ruído e nível de detalhes inferior em regiões de menos interesse (por exemplo, quando não houver movimento). Recomendamos esse nível para dispositivos conectados à nuvem e dispositivos que usam armazenamento local.
- **Higher (Mais alto):** efeitos visíveis em algumas cenas com menos ruído e nível de detalhes inferior em regiões de menos interesse (por exemplo, quando não houver movimento).
- **Extreme (Extremo):** efeitos visíveis na maioria das cenas. A taxa de bits é otimizada para minimizar o armazenamento.

Optimize for storage (Otimizar para armazenamento): Ative-a para minimizar a taxa de bits enquanto mantém a qualidade. A otimização não se aplica ao stream mostrado no cliente Web. Esse recurso só poderá ser usado se seu VMS oferecer suporte a quadros B. Ativar a opção **Optimize for storage (Otimizar para armazenamento)** também ativa o **Dynamic GOP (Grupo de imagens dinâmico)**.

Dynamic FPS (FPS dinâmico) (quadros por segundo): ative para que a largura de banda varie com base no nível de atividade na cena. Mais atividade exigirá mais largura de banda.

Lower limit (Limite inferior): insira um valor para ajustar a taxa de quadros entre FPS mínimo e o fps padrão do stream com base na movimentação na cena. Nós recomendamos que você use o limite inferior em cenas com movimentação muito baixa, em que o fps pode cair para 1 ou menos.

Dynamic GOP (Grupo de imagens dinâmico): ative para ajustar dinamicamente o intervalo entre quadros I com base no nível de atividade na cena.

Upper limit (Limite superior): insira um comprimento de GOP máximo, ou seja, o número máximo de quadros P entre dois quadros I. Um quadro I é um quadro de imagem autônomo que é independente de outros quadros.

P-frames (Quadros P): Um quadro P é uma imagem prevista que mostra somente as alterações na imagem do quadro anterior. insira a quantidade desejada de quadros P. Quanto maior for o número, menor será a largura de banda necessária. No entanto, se houver congestionamento na rede, poderá haver deterioração perceptível na qualidade do vídeo.

Bitrate control (Controle de taxa de bits)

- **Average (Média):** selecione para ajustar automaticamente a taxa de bits durante um período mais longo e proporcionar a melhor qualidade de imagem possível com base no armazenamento disponível.
 -  Clique para calcular a taxa-alvo de bits com base em armazenamento disponível, tempo de retenção e limite da taxa de bits.
 - **Target bitrate (Taxa-alvo de bits):** insira a taxa-alvo de bits desejada.
 - **Retention time (Tempo de retenção):** insira o número de dias que deseja manter as gravações.
 - **Storage (Armazenamento):** mostra o armazenamento estimado que pode ser usado para o stream.
 - **Maximum bitrate (Taxa de bits máxima):** ative para definir um limite para a taxa de bits.
 - **Bitrate limit (Limite da taxa de bits):** insira um limite para a taxa de bits que seja superior à taxa-alvo de bits.
- **Maximum (Máxima):** selecione para definir uma taxa de bits máxima instantânea do stream com base na largura de banda da rede.
 - **Maximum (Máxima):** insira a taxa de bits máxima.
- **Variable (Variável):** selecione para permitir que a taxa de bits varie de acordo com o nível de atividade na cena. Mais atividade exigirá mais largura de banda. Recomendamos essa opção para a maioria das situações.

Orientation (Orientação)

Mirror (Espelhar): Ative para espelhar a imagem.

Endireitamento de horizonte

AXIS M43 Series Panoramic Camera

A interface Web

O endireitamento de horizonte fornece uma imagem que é percebida como reta e alinhada ao horizonte. Ele compensa a distorção causada pela lente grande-angular e pela inclinação da câmera.

Linha do horizonte: use o controle deslizante para ajustar o horizonte.

Tilt: Use o controle deslizante para inclinar a imagem. Você também pode incliná-la diretamente na imagem da visualização ao vivo.

Sobreposições



: clique para adicionar uma sobreposição. Selecione o tipo de sobreposição na lista suspensa:

- **Text (Texto):** selecione para mostrar um texto integrado à imagem da visualização ao vivo e visível em todas as exibições, gravações e instantâneos. Você pode inserir texto próprio e também pode incluir modificadores pré-configurados para mostrar automaticamente a hora, data, taxa de quadros etc.
 -  : clique para adicionar o modificador de data %F para mostrar aaaa-mm-dd.
 -  : clique para adicionar o modificador de hora %X para mostrar hh:mm:ss (formato de 24 horas).
 - **Modifiers (Modificadores):** clique para selecionar quaisquer modificadores mostrados na lista para adicioná-los à caixa de texto. Por exemplo, %a mostra o dia da semana.
 - **Size (Tamanho):** selecione o tamanho de fonte desejado.
 - **Appearance (Aparência):** selecione a cor do texto e o fundo, por exemplo, texto branco sobre fundo preto (padrão).
 -  : selecione a posição da sobreposição na imagem.
- **Image (Imagem):** selecione para mostrar uma imagem estática sobre o stream de vídeo. Você pode usar arquivos .bmp, .png, .jpeg e .svg.
Para fazer upload de uma imagem, clique em **Images (Imagens)**. Antes de fazer upload de uma imagem, você pode escolher:
 - **Scale with resolution (Dimensionamento com resolução):** selecione para dimensionar automaticamente a imagem de sobreposição para adequá-la à resolução do vídeo.
 - **Use transparency (Usar transparência):** selecione e insira o valor hexadecimal RGB para a respectiva cor. Use o formato RRGGBB. Exemplos de valores hexadecimais são: FFFFFFF para branco, 000000 para preto, FF0000 para vermelho, 6633FF para azul e 669900 para verde. Somente para imagens .bmp.
- **Scene annotation (Anotação de cena)**  : Selecione para mostrar uma sobreposição de texto no stream de vídeo que permanece na mesma posição, mesmo quando a câmera gira ou inclina em outra direção. Você pode optar por mostrar a sobreposição apenas dentro de determinados níveis de zoom.
 -  : clique para adicionar o modificador de data %F para mostrar aaaa-mm-dd.
 -  : clique para adicionar o modificador de hora %X para mostrar hh:mm:ss (formato de 24 horas).
 - **Modifiers (Modificadores):** clique para selecionar quaisquer modificadores mostrados na lista para adicioná-los à caixa de texto. Por exemplo, %a mostra o dia da semana.
 - **Size (Tamanho):** selecione o tamanho de fonte desejado.
 - **Appearance (Aparência):** selecione a cor do texto e o fundo, por exemplo, texto branco sobre fundo preto (padrão).
 -  : selecione a posição da sobreposição na imagem. A sobreposição é salva e permanece nas coordenadas de panorâmica e inclinação desta posição.
 - **Annotation between zoom levels (%) (Anotação entre níveis de zoom (%)):** Defina os níveis de zoom nos quais a sobreposição será mostrada.
 - **Annotation symbol (Símbolo de notação):** Selecione um símbolo que aparece em vez da sobreposição quando a câmera não está dentro dos níveis de zoom definidos.
- **Streaming indicator (Indicador de streaming)**  : selecione para mostrar uma animação sobre o stream de vídeo. A animação indica que o stream de vídeo está ao vivo, mesmo quando a cena não contém nenhum movimento.

AXIS M43 Series Panoramic Camera

A interface Web

- **Appearance (Aparência):** selecione a cor da animação e a cor de fundo, por exemplo, animação vermelha em fundo transparente (padrão).
 - **Size (Tamanho):** selecione o tamanho de fonte desejado.
 -  : selecione a posição da sobreposição na imagem.
- **Widget: Linegraph (Widget: Gráfico de linhas)**  : mostre um gráfico que mostra como um valor medido muda ao longo do tempo.
 - **Título:** insira um título para o widget.
 - **Modificador de sobreposição:** selecione um modificador de sobreposição como fonte de dados. Se você criou sobreposições MQTT, elas estarão localizadas no final da lista.
 -  : selecione a posição da sobreposição na imagem.
 - **Tamanho:** selecione o tamanho da sobreposição.
 - **Visível em todos os canais:** Desative para mostrar apenas no canal selecionado no momento. Ative para exibir todos os canais ativos.
 - **Intervalo de atualização:** escolha o tempo entre as atualizações de dados.
 - **Transparência:** defina a transparência de toda a sobreposição.
 - **Transparência do segundo plano:** defina a transparência apenas do plano de fundo da sobreposição.
 - **Pontos:** ative para adicionar um ponto à linha do gráfico quando os dados forem atualizados.
 - **Eixo X**
 - **Rótulo:** insira o rótulo de texto para o eixo X.
 - **Janela de tempo:** insira por quanto tempo os dados são visualizados.
 - **Unidade de tempo:** insira uma unidade de tempo para o eixo X.
 - **Eixo Y**
 - **Rótulo:** insira o rótulo de texto para o eixo Y.
 - **Escala dinâmica:** ative para que a escala se adapte automaticamente aos valores dos dados. desative para inserir manualmente valores para uma escala fixa.
 - **Limite mínimo de alarme e limite máximo de alarme:** esses valores adicionarão linhas de referência horizontais ao gráfico, facilitando a visualização quando o valor dos dados estiver muito alto ou muito baixo.
 - **Widget: Meter (Widget: Medidor)**  : mostre um gráfico de barras que exibe o valor dos dados medidos mais recentemente.
 - **Título:** insira um título para o widget.
 - **Modificador de sobreposição:** selecione um modificador de sobreposição como fonte de dados. Se você criou sobreposições MQTT, elas estarão localizadas no final da lista.
 -  : selecione a posição da sobreposição na imagem.
 - **Tamanho:** selecione o tamanho da sobreposição.
 - **Visível em todos os canais:** Desative para mostrar apenas no canal selecionado no momento. Ative para exibir todos os canais ativos.
 - **Intervalo de atualização:** escolha o tempo entre as atualizações de dados.
 - **Transparência:** defina a transparência de toda a sobreposição.
 - **Transparência do segundo plano:** defina a transparência apenas do plano de fundo da sobreposição.
 - **Pontos:** ative para adicionar um ponto à linha do gráfico quando os dados forem atualizados.
 - **Eixo Y**
 - **Rótulo:** insira o rótulo de texto para o eixo Y.
 - **Escala dinâmica:** ative para que a escala se adapte automaticamente aos valores dos dados. desative para inserir manualmente valores para uma escala fixa.
 - **Limite mínimo de alarme e limite máximo de alarme:** esses valores adicionarão linhas de referência horizontais ao gráfico de barras, facilitando a visualização quando o valor dos dados estiver muito alto ou muito baixo.

AXIS M43 Series Panoramic Camera

A interface Web

Máscaras de privacidade

 : Clique para criar uma máscara de privacidade.

Privacy masks (Máscaras de privacidade): clique para mudar a cor de todas as máscaras de privacidade ou excluir todas as máscaras permanentemente.

Cell size (Tamanho da célula): Se você escolher a cor do mosaico, as máscaras de privacidade aparecerão como padrões de pixels. Use o controle deslizante para alterar o tamanho dos pixels.

 Mask x (Máscara x): clique para renomear, desativar ou excluir permanentemente a máscara.

Gravações

Gravações em andamento: Mostre todas as gravações em andamento no dispositivo.

-  Inicie uma gravação no dispositivo.
-  Escolha em que dispositivo de armazenamento salvar.
-  Pare uma gravação no dispositivo.

Gravações acionadas serão paradas manualmente ou quando o dispositivo for desligado.

Gravações contínuas continuarão até serem paradas manualmente. Mesmo se o dispositivo for desligado, a gravação continuará quando o dispositivo iniciar novamente.

-  Reproduza a gravação.
-  Pare de reproduzir a gravação.
-  Mostre ou oculte informações sobre a gravação.

Set export range (Definir faixa de exportação): se você só quiser exportar uma parte da gravação, informe um intervalo de tempo.

Encrypt (Criptografar): Selecione para definir uma senha para as gravações exportadas. Não será possível abrir o arquivo exportado sem a senha.

-  Clique para excluir uma gravação.

Export (Exportar): Exporte a gravação inteira ou uma parte da gravação.

AXIS M43 Series Panoramic Camera

A interface Web



Clique para filtrar as gravações.

From (De): mostra as gravações realizadas depois de determinado ponto no tempo.

To (Até): mostra as gravações até determinado ponto no tempo.

Source (Fonte) ⓘ : mostra gravações com base na fonte. A fonte refere-se ao sensor.

Event (Evento): mostra gravações com base em eventos.

Storage (Armazenamento): mostra gravações com base no tipo de armazenamento.

Aplicativos



Add app (Adicionar aplicativo): Instale um novo aplicativo.

Find more apps (Encontrar mais aplicativos): Encontre mais aplicativos para instalar. Você será levado para uma página de visão geral dos aplicativos Axis.

Allow unsigned apps (Permitir aplicativos não assinados): Ative para permitir a instalação de aplicativos não assinados.

Allow root-privileged apps (Permitir aplicativos com privilégio de root): Ative para permitir que aplicativos com privilégios de root tenham acesso total ao dispositivo.



Veja as atualizações de segurança nos aplicativos AXIS OS e ACAP.

Observação

O desempenho do dispositivo poderá ser afetado se você executar vários aplicativos ao mesmo tempo.

Use a chave ao lado do nome do aplicativo para iniciar ou parar o aplicativo.

Open (Abrir): Acesse às configurações do aplicativo. As configurações disponíveis dependem do aplicativo. Alguns aplicativos não têm configurações.



O menu de contexto pode conter uma ou mais das seguintes opções:

- **Open-source license (Licença de código aberto):** Exiba informações sobre as licenças de código aberto usadas no aplicativo.
- **App log (Log do aplicativo):** Exiba um log dos eventos de aplicativos. Este log é útil quando é necessário entrar em contato com o suporte.
- **Activate license with a key (Ativar licença com uma chave):** Se o aplicativo exigir uma licença, você deverá ativá-la. Use essa opção se o dispositivo não tiver acesso à Internet. Se você não tiver uma chave de licença, acesse axis.com/products/analytics. Você precisa de um código de licença e do número de série do produto Axis para gerar uma chave de licença.
- **Activate license automatically (Ativar licença automaticamente):** Se o aplicativo exigir uma licença, você deverá ativá-la. Use essa opção se o dispositivo tiver acesso à Internet. Um código de licença é necessário para ativar a licença.
- **Deactivate the license (Desativar a licença):** Desative a licença para substituí-la por outra licença, por exemplo, ao migrar de uma licença de avaliação para uma licença completa. Se você desativar a licença, ela será removida do dispositivo.
- **Settings (Configurações):** configure os parâmetros.
- **Delete (Excluir):** exclua o aplicativo permanentemente do dispositivo. Se você não desativar a licença primeiro, ela permanecerá ativa.

AXIS M43 Series Panoramic Camera

A interface Web

Sistema

Hora e local

Data e hora

O formato de hora depende das configurações de idioma do navegador da Web.

Observação

Recomendamos sincronizar a data e a hora do dispositivo com um servidor NTP.

Synchronization (Sincronização): Selecione uma opção para sincronização da data e da hora do dispositivo.

- **Automatic date and time (manual NTS KE servers) (Data e hora automáticas (servidores NTS KE manuais)):** Sincronizar com os servidores estabelecimentos de chave NTP seguros conectados ao servidor DHCP.
 - **Manual NTS KE servers (Servidores NTS KE manuais):** Insira o endereço IP de um ou dois servidores NTP. Quando você usa dois servidores NTP, o dispositivo sincroniza e adapta sua hora com base na entrada de ambos.
- **Automatic date and time (NTP servers using DHCP) (Data e hora automáticas (servidores NTP usando DHCP)):** Sincronize com os servidores NTP conectados ao servidor DHCP.
 - **Fallback NTP servers (Servidores NTP de fallback):** Insira o endereço IP de um ou dois servidores de fallback.
- **Automatic date and time (manual NTP servers) (Data e hora automáticas (servidores NTP manuais)):** Sincronize com os servidores NTP de sua escolha.
 - **Manual NTP servers (Servidores NTP manuais):** Insira o endereço IP de um ou dois servidores NTP. Quando você usa dois servidores NTP, o dispositivo sincroniza e adapta sua hora com base na entrada de ambos.
- **Custom date and time (Data e hora personalizadas):** Defina manualmente a data e a hora. Clique em **Get from system (Obter do sistema)** para obter as configurações de data e hora uma vez em seu computador ou dispositivo móvel.

Time zone (Fuso horário): Selecione qual fuso horário será usado. A hora será ajustada automaticamente para o horário de verão e o horário padrão.

Observação

O sistema usa as configurações de data e hora em todas as gravações, logs e configurações do sistema.

Local do dispositivo

Insira o local do dispositivo. Seu sistema de gerenciamento de vídeo pode usar essa informação para posicionar o dispositivo em um mapa.

- **Latitude:** Valores positivos estão ao norte do equador.
- **Longitude:** Valores positivos estão a leste do meridiano de Greenwich.
- **Heading (Cabeçalho):** Insira a direção da bússola para a qual o dispositivo está voltado. O representa o norte.
- **Label (Rótulo):** Insira um nome descritivo para o dispositivo.
- **Save (Salvar):** Clique em para salvar a localização do dispositivo.

Rede

IPv4

AXIS M43 Series Panoramic Camera

A interface Web

Assign IPv4 automatically (Atribuir IPv4 automaticamente): Selecione para permitir que o roteador de rede atribua um endereço IP ao dispositivo automaticamente. Recomendamos utilizar IP (DHCP) automático para a maioria das redes.

IP address (Endereço IP): Insira um endereço IP exclusivo para o dispositivo. Endereços IP estáticos podem ser atribuídos aleatoriamente em redes isoladas, desde que cada endereço seja único. Para evitar conflitos, é altamente recomendável entrar em contato o administrador da rede antes de atribuir um endereço IP estático.

Subnet mask (Máscara de sub-rede): Insira a máscara de sub-rede para definir quais endereços estão dentro da rede local. Qualquer endereço fora da rede local passa pelo roteador.

Router (Roteador): Insira o endereço IP do roteador padrão (gateway) usado para conectar dispositivos conectados a diferentes redes e segmentos de rede.

Fallback to static IP address if DHCP isn't available (Retornar como contingência para o endereço IP estático se o DHCP não estiver disponível): Selecione se você deseja adicionar um endereço IP estático para usar como contingência se o DHCP não estiver disponível e não puder atribuir um endereço IP automaticamente.

Observação

Se o DHCP não estiver disponível e o dispositivo usar um fallback de endereço estático, o endereço estático será configurado com um escopo limitado.

IPv6

Assign IPv6 automatically (Atribuir IPv6 automaticamente): Selecione para ativar o IPv6 e permitir que o roteador de rede atribua um endereço IP ao dispositivo automaticamente.

Hostname (Nome de host)

Assign hostname automatically (Atribuir nome de host automaticamente): Selecione para permitir que o roteador de rede atribua um nome de host ao dispositivo automaticamente.

Hostname (Nome de host): Insira o nome de host manualmente para usar como uma maneira alternativa de acessar o dispositivo. O relatório do servidor e o log do sistema usam o nome de host. Os caracteres permitidos são A – Z, a – z, 0 – 9 e -.

DNS servers (Servidores DNS)

Assign DNS automatically (Atribuir o DNS automaticamente): Selecione para permitir que o servidor DHCP atribua domínios de pesquisa e endereços de servidor DNS ao dispositivo automaticamente. Recomendamos utilizar DNS (DHCP) automático para a maioria das redes.

Search domains (Domínios de pesquisa): Ao usar um nome de host que não está totalmente qualificado, clique em **Add search domain (Adicionar domínio de pesquisa)** e insira um domínio para pesquisar o nome de domínio usado pelo dispositivo.

DNS servers (Servidores DNS): Clique em **Add DNS server (Adicionar servidor DNS)** e insira o endereço IP do servidor DNS. Esse servidor fornece a tradução dos nomes de host em endereços IP na sua rede.

HTTP and HTTPS (HTTP e HTTPS)

O HTTPS é um protocolo que fornece criptografia para solicitações de páginas de usuários e para as páginas retornadas pelo servidor Web. A troca de informações criptografadas é regida pelo uso de um certificado HTTPS que garante a autenticidade do servidor.

Para usar HTTPS no dispositivo, é necessário instalar certificado HTTPS. Vá para **System > Security (Sistema > Segurança)** para criar e instalar certificados.

AXIS M43 Series Panoramic Camera

A interface Web

Allow access through (Permitir acesso via): Selecione se um usuário tem permissão para se conectar ao dispositivo via protocolos HTTP, HTTPS ou HTTP and HTTPS (HTTP e HTTPS).

Observação

Se você exibir páginas da Web criptografadas via HTTPS, talvez haja uma queda no desempenho, especialmente quando uma página é solicitada pela primeira vez.

HTTP port (Porta HTTP): Insira a porta HTTP que será usada. O dispositivo permite a porta 80 ou qualquer porta no intervalo 1024 – 65535. Se você estiver conectado como um administrador, também poderá inserir qualquer porta no intervalo 1 – 1023. Se você usar uma porta nesse intervalo, receberá um aviso.

HTTPS port (Porta HTTPS): Insira a porta HTTPS que será usada. O dispositivo permite a porta 443 ou qualquer porta no intervalo 1024 – 65535. Se você estiver conectado como um administrador, também poderá inserir qualquer porta no intervalo 1 – 1023. Se você usar uma porta nesse intervalo, receberá um aviso.

Certificate (Certificado): Selecione um certificado para ativar o HTTPS para o dispositivo.

Protocolos de descoberta de rede

Bonjour®: Ative para permitir a descoberta automática na rede.

Bonjour name (Nome Bonjour): Insira um nome amigável para ser visível na rede. O nome padrão é o nome do dispositivo e seu endereço MAC.

UPnP®: Ative para permitir a descoberta automática na rede.

UPnP name (Nome UPnP): Insira um nome amigável para ser visível na rede. O nome padrão é o nome do dispositivo e seu endereço MAC.

WS-Discovery: Ative para permitir a descoberta automática na rede.

One-click cloud connection (Conexão em nuvem com um clique)

O One-Click Cloud Connect (O3C), em conjunto com um serviço O3C, fornece acesso via Internet fácil e seguro a vídeo ao vivo e gravado a partir de qualquer local. Para obter mais informações, consulte axis.com/end-to-end-solutions/hosted-services.

Allow O3C (Permitir O3):

- **One-click (Um clique):** Essa é a configuração padrão. Pressione e mantenha pressionado o botão de controle no dispositivo para conectar a um serviço O3C via Internet. Você precisa registrar o dispositivo com o serviço O3C dentro de 24 horas após pressionar o botão de controle. Caso contrário, o dispositivo se desconectará do serviço O3C. Após o dispositivo ser registrado, a opção **Always (Sempre)** será ativada e seu dispositivo Axis permanecerá conectado ao serviço O3C.
- **Sempre:** O dispositivo tenta constantemente conectar a um serviço O3C pela Internet. Uma vez registrado, o dispositivo permanece conectado ao serviço O3C. Use essa opção se o botão de controle do dispositivo estiver fora de alcance.
- **No (Não):** Desativa o serviço O3C.

Proxy settings (Configurações de proxy): Se necessário, insira as configurações de proxy para conectar ao servidor proxy.

Host: Insira o endereço do servidor proxy.

Port (Porta): Insira o número da porta usada para acesso.

Login e Password (Senha): Se necessário, insira um nome de usuário e uma senha para o servidor proxy.

Authentication method (Método de autenticação):

- **Basic (Básico):** Este método é o esquema de autenticação mais compatível para HTTP. Ele é menos seguro do que o método de **Digest**, pois ele envia o nome de usuário e a senha não criptografados para o servidor.
- **Digest:** Esse método é mais seguro porque sempre transfere a senha criptografada pela rede.
- **Auto:** Essa opção permite que o dispositivo selecione o método de autenticação automaticamente dependendo dos métodos suportados. Ela prioriza o método **Digest** sobre o método **Basic (Básico)**.

AXIS M43 Series Panoramic Camera

A interface Web

Owner authentication key (OAK) (Chave de autenticação do proprietário (OAK)): Clique em **Get key (Obter chave)** para buscar a chave de autenticação do proprietário. Isso só será possível se o dispositivo estiver conectado à Internet sem um firewall ou proxy.

SNMP

O Simple Network Management Protocol (SNMP) possibilita o acesso e o gerenciamento remotos de dispositivos de rede.

SNMP: Selecione a versão de SNMP que deve ser utilizada.

- **v1 and v2c (v1 e v2c):**
 - **Read community (Comunidade de leitura):** Insira o nome da comunidade que tem acesso somente de leitura a todos os objetos SNMP suportados. O valor padrão é **public (público)**.
 - **Write community (Comunidade de gravação):** Insira o nome da comunidade que tem acesso de leitura ou gravação em todos os objetos SNMP suportados (exceto objetos somente leitura). O valor padrão é **write (gravação)**.
 - **Activate traps (Ativar intercepções):** Ative para ativar o relatório de intercepções. O dispositivo usa intercepções para enviar mensagens sobre eventos importantes ou alterações de status para um sistema de gerenciamento. Na interface Web, você pode configurar intercepções para SNMP v1 e v2c. As intercepções serão desativadas automaticamente se você mudar para SNMP v3 ou desativar o SNMP. Se você usa SNMP v3, é possível configurar intercepções via aplicativo de gerenciamento do SNMP v3.
 - **Trap address (Endereço da intercepção):** Insira o endereço IP ou nome de host do servidor de gerenciamento.
 - **Trap community (Comunidade de intercepção):** Insira a comunidade que é usada quando o dispositivo envia uma mensagem de intercepção para o sistema de gerenciamento.
 - **Traps (Intercepções):**
 - **Cold start (Partida a frio):** Envia uma mensagem de intercepção quando o dispositivo é iniciado.
 - **Warm start (Partida a quente):** Envia uma mensagem de intercepção quando uma configuração de SNMP é alterada.
 - **Link up (Link ativo):** Envia uma mensagem de intercepção quando um link muda de inativo para ativo.
 - **Authentication failed (Falha de autenticação):** Envia uma mensagem de intercepção quando uma tentativa de autenticação falha.

Observação

Todas as intercepções MIB de vídeo Axis são habilitados quando você ativa as intercepções SNMP v1 e v2c. Para obter mais informações, consulte *AXIS OS portal > SNMP*.

- **v3:** O SNMP v3 é uma versão mais segura que fornece criptografia e senhas seguras. Para usar o SNMP v3, recomendamos ativar o HTTPS, pois as senhas serão enviadas via HTTPS. Isso também impede que partes não autorizadas acessem intercepções SNMP v1 e v2c não criptografadas. Se você usa SNMP v3, é possível configurar intercepções via aplicativo de gerenciamento do SNMP v3.
 - **Password for the account "initial" (Senha para a conta "initial"):** Insira a senha do SNMP para a conta chamada "initial". Embora a senha possa ser enviada sem ativar o HTTPS, isso não é recomendável. A senha do SNMP v3 só pode ser definida uma vez e, preferivelmente, quando o HTTPS está ativado. Após a senha ser definida, o campo de senha não será mais exibido. Para definir a senha novamente, o dispositivo deverá ser redefinido para as configurações padrões de fábrica.

Segurança

Certificados

AXIS M43 Series Panoramic Camera

A interface Web

Os certificados são usados para autenticar dispositivos em uma rede. O dispositivo oferece suporte a dois tipos de certificados:

- **Certificados cliente/servidor**
Um certificado cliente/servidor valida a identidade do produto e pode ser autoassinado ou emitido por uma autoridade de certificação (CA). Um certificado autoassinado oferece proteção limitada e pode ser usado antes que um certificado emitido por uma CA tenha sido obtido.
- **Certificados CA**
Você pode usar um certificado de CA para autenticar um certificado de par, por exemplo, para validar a identidade de um servidor de autenticação quando o dispositivo se conecta a uma rede protegida por IEEE 802.1X. O dispositivo possui vários certificados de CA pré-instalados.

Os seguintes formatos são aceitos:

- Formatos de certificado: .PEM, .CER e .PFX
- Formatos de chave privada: PKCS#1 e PKCS#12

Importante

Se você redefinir o dispositivo para o padrão de fábrica, todos os certificados serão excluídos. Quaisquer certificados de CA pré-instalados serão reinstalados.



Filtre os certificados na lista.



Add certificate (Adicionar certificado): Clique para adicionar um certificado.

- Mais  : Mostrar mais campos para preencher ou selecionar.
- **Secure keystore (Armazenamento de chaves seguro)**: Selecione para usar **Secure element (Elemento seguro)** ou **Trusted Platform Module 2.0** para armazenar de forma segura a chave privada. Para obter mais informações sobre qual tecla segura será selecionada, vá para help.axis.com/en-us/axis-os#cryptographic-support.
- **Tipo da chave**: Selecione o algoritmo de criptografia padrão ou diferente na lista suspensa para proteger o certificado.



O menu de contexto contém:

- **Certificate information (Informações do certificado)**: Exiba as propriedades de um certificado instalado.
- **Delete certificate (Excluir certificado)**: Exclua o certificado.
- **Create certificate signing request (Criar solicitação de assinatura de certificado)**: Crie uma solicitação de assinatura de certificado para enviar a uma autoridade de registro para se aplicar para um certificado de identidade digital.

Secure keystore (Armazenamento de chaves seguro) ⓘ

- **Secure element (CC EAL6+) (Elemento seguro (CC EAL6+))**: Selecione para usar o elemento seguro no armazenamento de chaves seguro.
- **Trusted Platform Module 2.0 (CC EAL4+, FIPS 140-2 Nível 2)**: Selecione para usar TPM 2.0 para armazenamento de chaves seguro.

IEEE 802.1x and IEEE 802.1AE MACsec (IEEE 802.1x e IEEE 802.1AE MACsec)

O IEEE 802.1x é um padrão do IEEE para controle de admissão em redes baseado em portas que fornece autenticação segura de dispositivos em rede com e sem fio. O IEEE 802.1x é baseado no EAP (Extensible Authentication Protocol).

Para acessar uma rede protegida pelo IEEE 802.1x, os dispositivos de rede devem se autenticar. A autenticação é executada por um servidor de autenticação, geralmente, um servidor RADIUS (por exemplo, FreeRADIUS e Microsoft Internet Authentication Server).

Certificados

Quando configurado sem um certificado de CA, a validação do certificado do servidor é desativada e o dispositivo tenta se autenticar independentemente da rede à qual está conectado.

Ao usar um certificado, na implementação da Axis, o dispositivo e o servidor de autenticação se autenticam com certificados digitais usando EAP-TLS (Extensible Authentication Protocol – Transport Layer Security).

AXIS M43 Series Panoramic Camera

A interface Web

Para permitir que o dispositivo acesse uma rede protegida por certificados, é necessário instalar um certificado de cliente assinado no dispositivo.

Authentication method (Método de autenticação): Selecione um tipo de EAP usado para autenticação. A opção padrão é EAP-TLS.

Client certificate (Certificado de cliente): Selecione um certificado de cliente para usar o IEEE 802.1x. O servidor de autenticação usa o certificado para validar a identidade do cliente.

CA certificate (Certificado de CA): Selecione certificados CA para validar identidade do servidor de autenticação. Quando nenhum certificado é selecionado, o dispositivo tenta se autenticar independentemente da rede à qual está conectado.

EAP identity (Identidade EAP): Insira a identidade do usuário associada ao seu certificado de cliente.

EAPOL version (Versão EAPOL): Selecione a versão EAPOL que é usada no switch de rede.

Use IEEE 802.1x (Usar IEEE 802.1x): selecione para usar o protocolo IEEE 802.1 x.

IEEE 802.1AE MACsec

O IEEE 802.1AE MACsec é um padrão IEEE para segurança de controle de acesso à mídia (MAC) que define a confidencialidade e integridade de dados sem conexão para protocolos independentes de acesso à mídia.

As configurações só estarão disponíveis se você usar EAP-TLS como método de autenticação.

Mode (Modo)

- **CAK/EAP-TLS dinâmico:** a opção padrão. Após uma conexão segura, o dispositivo verifica o MACsec na rede.
- **CAK estático/chave pré-compartilhada (PSK):** Selecione para definir o nome e o valor da chave para se conectar à rede.

Prevent brute-force attacks (Impedir ataques de força bruta)

Blocking (Bloqueio): Ative para bloquear ataques de força bruta. Um ataque de força bruta usa tentativa e erro para adivinhar informações de login ou chaves de criptografia.

Blocking period (Período de bloqueio): Insira o número de segundos para bloquear um ataque de força bruta.

Blocking conditions (Condições de bloqueio): Insira o número de falhas de autenticação permitidas por segundo antes do início do bloco. Você pode definir o número de falhas permitidas em nível de página ou em nível de dispositivo.

IP address filter (Filtro de endereços IP)

Use filter (Usar filtro): Selecione para filtrar quais endereços IP têm permissão para acessar o dispositivo.

Policy (Política): Escolha se deseja **Allow (Permitir)** ou **Deny (Negar)** acesso para certos endereços IP.

Addresses (Endereços): Insira os números IP que têm acesso permitido ou negado ao dispositivo. Você também pode usar o formato CIDR.

Certificado de firmware assinado personalizado

AXIS M43 Series Panoramic Camera

A interface Web

Para instalar firmware de teste ou outro firmware personalizado da Axis no dispositivo, um certificado de firmware com assinatura personalizada é necessário. O certificado verifica se o firmware é aprovado pelo proprietário do dispositivo e pela Axis. O firmware pode ser executado somente em um dispositivo específico identificado por seu número de série e ID de chip exclusivos. Somente a Axis pode criar certificados de firmware com assinatura personalizada, pois é a Axis que possui a chave para assiná-los.

Install (Instalar): Clique para instalar o certificado. É necessário instalar o certificado antes de instalar o firmware.



O menu de contexto contém:

- **Delete certificate (Excluir certificado):** Exclua o certificado.

Contas

Accounts (Contas)



Add account (Adicionar conta): Clique para adicionar uma nova conta. É possível adicionar até 100 contas.

Account (Conta): Insira um nome de conta exclusivo.

New password (Nova senha): Insira uma senha para o nome da conta. As senhas devem conter 1 a 64 caracteres de comprimento. Somente caracteres ASCII imprimíveis (código 32 a 126) são permitidos na senha, por exemplo, letras, números, pontuação e alguns símbolos.

Repeat password (Repetir senha): Insira a mesma senha novamente.

Privileges (Privilégios):

- **Administrator (Administrador):** Tem acesso irrestrito a todas as configurações. Os administradores também podem adicionar, atualizar e remover outras contas.
- **Operator (Operador):** Tem acesso a todas as configurações, exceto:
 - Todas as configurações do **System (Sistema)**.
 - Adicionando aplicativos.
- **Viewer (Visualizador):** Tem acesso a:
 - Assistir e capturar instantâneos de um stream de vídeo.
 - Assistir e exportar gravações.
 - Pan, tilt e zoom; com acesso de usuário PTZ.



O menu de contexto contém:

Update account (Atualizar conta): Edite as propriedades da conta.

Delete account (Excluir conta): Exclua a conta. Não é possível excluir a conta root.

Anonymous access (Acesso anônimo)

Allow anonymous viewing (Permitir visualização anônima): Ative para permitir que qualquer pessoa acesse o dispositivo como um visualizador sem precisar fazer login com uma conta.

Allow anonymous PTZ operating (Permitir operação de PTZ anônima): Ative para permitir que usuários anônimos façam pan, tilt e zoom da imagem.

SSH accounts (Contas SSH)

AXIS M43 Series Panoramic Camera

A interface Web



Add SSH account (Adicionar conta SSH): Clique para adicionar uma nova conta SSH.

- **Restrict root access (Restringir o acesso de root):** Ative essa opção para restringir funcionalidade que requer acesso root.
- **Enable SSH (Ativar SSH):** Ative para usar o serviço SSH.

Account (Conta): Insira um nome de conta exclusivo.

New password (Nova senha): Insira uma senha para o nome da conta. As senhas devem conter 1 a 64 caracteres de comprimento. Somente caracteres ASCII imprimíveis (código 32 a 126) são permitidos na senha, por exemplo, letras, números, pontuação e alguns símbolos.

Repeat password (Repetir senha): Insira a mesma senha novamente.

Comment (Comentário): Insira um comentário (opcional).



O menu de contexto contém:

Update SSH account (Atualizar conta SSH): Edite as propriedades da conta.

Delete SSH account (Excluir conta SSH): Exclua a conta. Não é possível excluir a conta root.

Configuração de OpenID

Importante

Insira os valores certos para garantir que você possa efetuar login no dispositivo novamente.

Client ID (ID do cliente): Insira o nome de usuário de OpenID.

Proxy de saída: Insira o endereço proxy da conexão OpenID para usar um servidor proxy.

Reivindicação de administrador: Insira um valor para a função de administrador.

URL do provedor: Insira o link Web para a autenticação do ponto de extremidade de API. O formato deve ser `https://[inserir URL]/bem conhecido/openid-configuration`

Reivindicação de operador: Insira um valor para a função do operador.

Exigir reivindicação: Insira os dados que deveriam estar no token.

Reivindicação de visualizador: Insira o valor da função de visualizador.

Usuário remoto: Insira um valor para identificar usuários remotos. Isso ajudará a exibir o usuário atual na interface web do dispositivo.

Escopos: Escopos opcionais que poderiam fazer parte do token.

Segredo do cliente: Insira a senha OpenID novamente

Salvar: Clique em para salvar os valores de OpenID.

Ativar OpenID: Ative para fechar a conexão atual e permita a autenticação do dispositivo via URL do provedor.

Eventos

Regras

Uma regra define as condições que fazem com que o produto execute uma ação. A lista mostra todas as regras configuradas no produto no momento.

AXIS M43 Series Panoramic Camera

A interface Web

Observação

Você pode criar até 256 regras de ação.

+ Add a rule (Adicionar uma regra): Crie uma regra.

Name (Nome): insira um nome para a regra.

Wait between actions (Aguardar entre ações): insira o tempo mínimo (hh:mm:ss) que deve passar entre ativações de regras. Ela será útil se a regra for ativada, por exemplo, em condições de modo diurno/noturno, para evitar que pequenas mudanças de iluminação durante o nascer e o pôr do sol ativem a regra várias vezes.

Condition (Condição): selecione uma condição na lista. Uma condição deve ser atendida para que o dispositivo execute uma ação. Se várias condições forem definidas, todas elas deverão ser atendidas para acionar a ação. Para obter informações sobre condições específicas, consulte *Introdução às regras de eventos*.

Use this condition as a trigger (Usar esta condição como acionador): selecione para que essa primeira função opere apenas como acionador inicial. Isso significa que, uma vez que a regra for ativada, ela permanecerá ativa enquanto todas as outras condições forem atendidas, independentemente do estado da primeira condição. Se você não marcar essa opção, a regra simplesmente será ativada quando todas as condições forem atendidas.

Invert this condition (Inverter esta condição): marque se você quiser que a condição seja o contrário de sua seleção.

+ Add a condition (Adicionar uma condição): clique para adicionar uma condição.

Action (Ação): selecione uma ação na lista e insira as informações necessárias. Para obter informações sobre ações específicas, consulte *Introdução às regras de eventos*.

Destinatários

Você pode configurar seu dispositivo para notificar os destinatários sobre eventos ou enviar arquivos. A lista mostra todos os destinatários atualmente configurados no produto, juntamente com informações sobre suas configurações.

Observação

É possível criar até 20 destinatários.

+ Add a recipient (Adicionar um destinatário): clique para adicionar um destinatário.

Name (Nome): insira um nome para o destinatário.

Type (Tipo): selecione na lista:

- FTP
 - **Host:** insira o endereço IP ou o nome de host do servidor. Se você inserir um nome de host, verifique se um servidor DNS está especificado em **System > Network > IPv4 and IPv6 (Sistema > Rede > IPv4 e IPv6)**.
 - **Port (Porta):** insira o número da porta usada pelo servidor FTP. O padrão é 21.
 - **Folder (Pasta):** insira o caminho para o diretório em que deseja armazenar arquivos. Se esse diretório ainda não existir no servidor FTP, você receberá uma mensagem de erro ao fazer upload de arquivos.
 - **Username (Nome de usuário):** insira o nome de usuário para o login.
 - **Password (Senha):** insira a senha para o login.
 - **Use temporary file name (Usar nome de arquivo temporário):** marque para carregar arquivos com nomes temporários e gerados automaticamente. Os arquivos serão renomeados para os nomes desejados quando o upload for concluído. Se o upload for cancelado/interrompido, nenhum arquivo será corrompido. No entanto, provavelmente você ainda obterá os arquivos temporários. Dessa forma, você saberá que todos os arquivos com o nome desejado estão corretos.
 - **Use passive FTP (Usar FTP passivo):** Em circunstâncias normais, o produto simplesmente solicita que o servidor FTP de destino abra a conexão de dados. O dispositivo inicia ativamente as conexões de controle

AXIS M43 Series Panoramic Camera

A interface Web

de FTP e dados para o servidor de destino. Isso é normalmente necessário quando há um firewall entre o dispositivo e o servidor FTP de destino.

- HTTP
 - URL: insira o endereço de rede do servidor HTTP e o script que cuidará da solicitação. Por exemplo, `http://192.168.254.10/cgi-bin/notify.cgi`.
 - Username (Nome de usuário): insira o nome de usuário para o login.
 - Password (Senha): insira a senha para o login.
 - Proxy: ative e insira as informações necessárias se houver a necessidade de passar por um servidor proxy para se conectar ao servidor HTTP.
- HTTPS
 - URL: Insira o endereço de rede do servidor HTTPS e o script que cuidará da solicitação. Por exemplo, `https://192.168.254.10/cgi-bin/notify.cgi`.
 - Validate server certificate (Validar certificado do servidor): marque para validar o certificado que foi criado pelo servidor HTTPS.
 - Username (Nome de usuário): insira o nome de usuário para o login.
 - Password (Senha): insira a senha para o login.
 - Proxy: ative e insira as informações necessárias se houver a necessidade de passar por um servidor proxy para se conectar ao servidor HTTPS.
- Network storage (Armazenamento de rede)

Você pode adicionar armazenamento de rede, como um NAS (Network Attached Storage), e utilizá-lo como destinatário para armazenar arquivos. Os arquivos são armazenados no formato Matroska (MKV).

 - Host: Insira o endereço IP ou o nome de host do armazenamento de rede.
 - Share (Compartilhamento): insira o nome do compartilhamento no host.
 - Folder (Pasta): insira o caminho para o diretório em que deseja armazenar arquivos.
 - Username (Nome de usuário): insira o nome de usuário para o login.
 - Password (Senha): insira a senha para o login.
- SFTP
 - Host: insira o endereço IP ou o nome de host do servidor. Se você inserir um nome de host, verifique se um servidor DNS está especificado em **System > Network > IPv4 and IPv6 (Sistema > Rede > IPv4 e IPv6)**.
 - Port (Porta): insira o número da porta usada pelo servidor SFTP. O padrão é 22.
 - Folder (Pasta): insira o caminho para o diretório em que deseja armazenar arquivos. Se esse diretório ainda não existir no servidor SFTP, você receberá uma mensagem de erro ao fazer upload de arquivos.
 - Username (Nome de usuário): insira o nome de usuário para o login.
 - Password (Senha): insira a senha para o login.
 - SSH host public key type (MD5) (Tipo de chave pública do host SSH [MD5]): insira a impressão digital da chave pública do host remoto (sequência de 32 dígitos hexadecimais). O cliente SFTP oferece suporte a servidores SFTP que utilizam SSH-2 com os tipos de chave de host RSA, DSA, ECDSA e ED25519. RSA é o método preferido durante a negociação, seguido por ECDSA, ED25519 e DSA. Certifique-se de inserir a chave de host MD5 certa que é usada pelo seu servidor SFTP. Embora o dispositivo Axis ofereça suporte a chaves de hash MD5 e SHA-256, recomenda-se usar a SHA-256 devido à segurança mais forte do que o MD5. Para obter mais informações sobre como configurar um servidor SFTP com um dispositivo Axis, acesse o *Portal do AXIS OS*.
 - SSH host public key type (SHA256) (Tipo de chave pública do host SSH [MD5]): insira a impressão digital da chave pública do host remoto (string codificada em Base64 com 43 dígitos). O cliente SFTP oferece suporte a servidores SFTP que utilizam SSH-2 com os tipos de chave de host RSA, DSA, ECDSA e ED25519. RSA é o método preferido durante a negociação, seguido por ECDSA, ED25519 e DSA. Certifique-se de inserir a chave de host MD5 certa que é usada pelo seu servidor SFTP. Embora o dispositivo Axis ofereça suporte a chaves de hash MD5 e SHA-256, recomenda-se usar a SHA-256 devido à segurança mais forte do que o MD5. Para obter mais informações sobre como configurar um servidor SFTP com um dispositivo Axis, acesse o *Portal do AXIS OS*.
 - Use temporary file name (Usar nome de arquivo temporário): marque para carregar arquivos com nomes temporários e gerados automaticamente. Os arquivos serão renomeados para os nomes desejados quando o upload for concluído. Se o upload for cancelado ou interrompido, nenhum arquivo será corrompido. No entanto, provavelmente você ainda obterá os arquivos temporários. Dessa forma, você saberá que todos os arquivos com o nome desejado estão corretos.
- SIP or VMS (SIP ou VMS)  :
 - SIP: Selecione para fazer uma chamada SIP.
 - VMS: Selecione para fazer uma chamada VMS.
 - From SIP account (Da conta SIP): selecione na lista.
 - To SIP address (Para endereço SIP): Insira o endereço SIP.
 - Test (Testar): Clique para testar se suas configurações de chamada funcionam.
- Email

AXIS M43 Series Panoramic Camera

A interface Web

- **Send email to (Enviar email para):** insira o endereço para enviar os emails. Para inserir vários emails, use vírgulas para separá-los.
- **Send email from (Enviar email de):** insira o endereço de email do servidor de envio.
- **Username (Nome de usuário):** insira o nome de usuário para o servidor de email. Deixe esse campo em branco se o servidor de email não precisar de autenticação.
- **Password (Senha):** insira a senha para o servidor de email. Deixe esse campo em branco se o servidor de email não precisar de autenticação.
- **Email server (SMTP) (Servidor de email (SMTP)):** Insira o nome do servidor SMTP. Por exemplo, smtp.gmail.com, smtp.mail.yahoo.com.
- **Port (Porta):** insira o número da porta do servidor SMTP usando valores na faixa 0–65535. O valor padrão é 587.
- **Encryption (Criptografia):** para usar criptografia, selecione SSL ou TLS.
- **Validate server certificate (Validar certificado do servidor):** se você usar criptografia, marque para validar a identidade do dispositivo. O certificado pode ser autoassinado ou emitido por uma Autoridade de Certificação (CA).
- **POP authentication (Autenticação POP):** Ative para inserir o nome do servidor POP. Por exemplo, pop.gmail.com.

Observação

Alguns provedores de email possuem filtros de segurança que impedem os usuários de receber ou exibir grandes quantidades de anexos, emails agendados e itens semelhantes. Verifique a política de segurança do provedor de email para evitar que sua conta de email seja bloqueada ou que as mensagens que você está esperando não sejam recebidas.

• TCP

- **Host:** insira o endereço IP ou o nome de host do servidor. Se você inserir um nome de host, verifique se um servidor DNS está especificado em **System > Network > IPv4 and IPv6 (Sistema > Rede > IPv4 e IPv6)**.
- **Port (Porta):** insira o número da porta usada para acessar o servidor.

Test (Testar): clique para testar a configuração.



O menu de contexto contém:

View recipient (Exibir destinatário): clique para exibir todos os detalhes do destinatário.

Copy recipient (Copiar destinatário): clique para copiar um destinatário. Ao copiar, você pode fazer alterações no novo destinatário.

Delete recipient (Excluir destinatário): clique para excluir o destinatário permanentemente.

Agendamentos

Agendamentos e pulsos podem ser usados como condições em regras. A lista mostra todos os agendamentos e pulsos configurados no momento no produto, juntamente com várias informações sobre suas configurações.



Add schedule (Adicionar agendamento): clique para criar um cronograma ou pulso.

Acionadores manuais

É possível usar o acionador manual para acionar manualmente uma regra. O acionador manual pode ser usado, por exemplo, para validar ações durante a instalação e a configuração do produto.

AXIS M43 Series Panoramic Camera

A interface Web

MQTT

O MQTT (Message Queuing Telemetry Transport) é um protocolo de troca de mensagens padrão para a Internet das Coisas (IoT). Ele foi desenvolvido para integração simplificada com IoT e é usado em uma ampla variedade de setores para conectar dispositivos remotos com o mínimo de código e largura de banda de rede. O cliente MQTT no firmware do dispositivo Axis pode simplificar a integração de dados e eventos produzidos no dispositivo a sistemas que não são software de gerenciamento de vídeo (VMS).

Configure o dispositivo como um cliente MQTT. A comunicação MQTT baseia-se em duas entidades, os clientes e o broker. Os clientes podem enviar e receber mensagens. O broker é responsável por rotear mensagens entre os clientes.

Saiba mais sobre MQTT no *Portal do AXIS OS*.

ALPN

O ALPN é uma extensão do TLS/SSL que permite a seleção de um protocolo de aplicação durante a fase de handshake da conexão entre o cliente e o servidor. Isso é usado para permitir o tráfego MQTT na mesma porta que é utilizada para outros protocolos, como o HTTP. Em alguns casos, pode não haver uma porta dedicada aberta para a comunicação MQTT. Uma solução nesses casos é usar o ALPN para negociar o uso do MQTT como protocolo de aplicação em uma porta padrão permitida pelos firewalls.

MQTT client (Cliente MQTT)

Connect (Conectar): ative ou desative o cliente MQTT.

Status: Mostra o status atual do cliente MQTT.

Broker

Host: Insira o nome de host ou endereço IP do servidor MQTT.

Protocol (Protocolo): Selecione o protocolo que será usado.

Port (Porta): Insira o número da porta.

- 1883 é o valor padrão para MQTT sobre TCP
- 8883 é o valor padrão para MQTT sobre SSL
- 80 é o valor padrão para MQTT sobre WebSocket
- 443 é o valor padrão para MQTT sobre WebSocket Secure

Protocol ALPN: Insira o nome do protocolo ALPN fornecido pelo seu provedor de broker de MQTT. Isso se aplica apenas com MQTT sobre SSL e MQTT sobre o WebSocket Secure.

Username (Nome de usuário): Insira o nome de usuário que será usado pelo cliente para acessar o servidor.

Password (Senha): Insira uma senha para o nome de usuário.

Client ID (ID do cliente): Insira um ID de cliente. O identificador do cliente é enviado para o servidor quando o cliente se conecta a ele.

Clean session (Limpar sessão): Controla o comportamento na conexão e na desconexão. Quando selecionada, as informações de estado são descartadas na conexão e desconexão.

HTTP proxy (Proxy HTTP): Um URL com comprimento máximo de 255 bytes. Deixe o campo vazio se não quiser usar um proxy HTTP.

HTTPS proxy (Proxy HTTPS): Um URL com comprimento máximo de 255 bytes. Deixe o campo vazio se não quiser usar um proxy HTTPS.

Keep alive interval (Intervalo de Keep Alive): Permite que o cliente detecte quando o servidor não está mais disponível sem que seja necessário aguardar o longo tempo limite de TCP/IP.

Timeout (Tempo limite): O intervalo de tempo em segundos para permitir que uma conexão seja concluída. Valor padrão: 60

Device topic prefix (Prefixo do tópico do dispositivo): Usado nos valores padrão para o tópico na mensagem de conexão e na mensagem de LWT na guia MQTT client (Cliente MQTT) e nas condições de publicação na guia MQTT publication (Publicação MQTT).

AXIS M43 Series Panoramic Camera

A interface Web

Reconnect automatically (Reconectar automaticamente): Especifica se o cliente deve se reconectar automaticamente após uma desconexão.

Connect message (Mensagem de conexão)

Especifica se uma mensagem deve ser enviada quando uma conexão é estabelecida.

Send message (Enviar mensagem): ative para enviar mensagens.

Use default (Usar padrão): desative para inserir sua própria mensagem padrão.

Topic (Tópico): insira o tópico para a mensagem padrão.

Payload (Carga): insira o conteúdo para a mensagem padrão.

Retain (Reeter): selecione para manter o estado do cliente neste **Topic (Tópico)**

QoS: altere a camada de QoS para o fluxo do pacote.

Last Will and Testament message (Mensagem de último desejo e testamento)

A opção Last Will Testament (LWT) permite que um cliente forneça uma prova juntamente com suas credenciais ao conectar ao broker. Se o cliente se desconectar abruptamente em algum momento mais tarde (talvez porque sua fonte de energia seja interrompida), ele pode permitir que o broker envie uma mensagem para outros clientes. Essa mensagem de LWT tem o mesmo formato que uma mensagem comum e é roteada através da mesma mecânica.

Send message (Enviar mensagem): ative para enviar mensagens.

Use default (Usar padrão): desative para inserir sua própria mensagem padrão.

Topic (Tópico): insira o tópico para a mensagem padrão.

Payload (Carga): insira o conteúdo para a mensagem padrão.

Retain (Reeter): selecione para manter o estado do cliente neste **Topic (Tópico)**

QoS: Altere a camada de QoS para o fluxo do pacote.

MQTT publication (Publicação MQTT)

Use default topic prefix (Usar prefixo de tópico padrão): selecione para usar o prefixo de tópico padrão, o qual é definido com o uso do prefixo de tópico de dispositivo na guia **MQTT client (Cliente MQTT)**.

Include topic name (Incluir nome do tópico): selecione para incluir o tópico que descreve a condição no tópico MQTT.

Include topic namespaces (Incluir namespaces de tópico): selecione para incluir espaços para nome de tópico ONVIF no tópico MQTT.

Include serial number (Incluir número de série): selecione para incluir o número de série do dispositivo na carga MQTT.



Add condition (Adicionar condição): clique para adicionar uma condição.

Retain (Reeter): define quais mensagens MQTT são enviadas como retidas.

- **None (Nenhuma):** envia todas as mensagens como não retidas.
- **Property (Propriedade):** envia somente mensagens stateful como retidas.
- **All (Todas):** envie mensagens stateful e stateless como retidas.

QoS: selecione o nível desejado para a publicação MQTT.

MQTT subscriptions (Assinaturas MQTT)

AXIS M43 Series Panoramic Camera

A interface Web



Add subscription (Adicionar assinatura): clique para adicionar uma nova assinatura MQTT.

Subscription filter (Filtro de assinatura): insira o tópico MQTT no qual deseja se inscrever.

Use device topic prefix (Usar prefixo de tópico do dispositivo): adicione o filtro de assinatura como prefixo ao tópico MQTT.

Subscription type (Tipo de assinatura):

- **Stateless:** selecione para converter mensagens MQTT em mensagens stateless.
- **Stateful:** selecione para converter mensagens MQTT em condições. A carga é usada como estado.

QoS: selecione o nível desejado para a assinatura MQTT.

SIP

Settings (Configurações)

O Session Initiation Protocol (SIP) é usado para as sessões de comunicação interativa entre os usuários. As sessões podem incluir elementos de áudio e vídeo.

Ativar SIP (Enable SIP): marque esta opção para possibilitar o início e o recebimento de chamadas SIP.

Allow incoming calls (Permitir recebimento de chamadas): marque esta opção para permitir o recebimento de chamadas de outros dispositivos SIP.

Call handling (Tratamento da chamada)

- **Calling timeout (Tempo limite da chamada):** Defina a duração máxima de uma tentativa de chamada se ninguém atender.
- **Incoming call duration (Duração da chamada recebida):** defina a duração máxima de uma chamada recebida (máx. 10 minutos).
- **End calls after (Encerrar chamadas após):** defina a duração máxima de uma chamada (máx. 60 minutos). Selecione **Infinite call duration (Duração de chamada infinita)** se não quiser limitar a duração de uma chamada.

Ports (Portas)

O número da porta deverá ser entre 1024 e 65535.

- **SIP port (Porta SIP):** a porta de rede usada para comunicação via SIP. O tráfego de sinalização por essa porta não é criptografado. O número de porta padrão é 5060. Insira um número de porta diferente, se necessário.
- **Porta TLS:** A porta de rede usada para comunicação criptografada via SIP. O tráfego de sinalização por meio dessa porta é criptografado com o Transport Layer Security (TLS). O número de porta padrão é 5061. Insira um número de porta diferente, se necessário.
- **Porta de início de RTP:** A porta de rede usada para o primeiro stream de mídia RTP em uma chamada SIP. O número da porta de início padrão é 4000. Alguns firewalls bloqueiam o tráfego de RTP em determinados números de portas.

NAT traversal

Use o NAT (Network Address Translation) traversal quando o dispositivo estiver localizado em uma rede privada (LAN) e você quiser torná-lo disponível na parte externa de rede.

Observação

Para o NAT traversal funcionar, o roteador deve oferecer suporte a ele. O roteador também deverá oferecer suporte a UPnP®.

Cada protocolo de NAT traversal pode ser usado separadamente ou em diferentes combinações, dependendo do ambiente de rede.

- **ICE:** O protocolo ICE (Interactive Connectivity Establishment) aumenta as chances de encontrar o caminho mais eficiente para uma comunicação bem-sucedida entre dispositivos. Se você também ativar o STUN e o TURN, poderá melhorar as chances do protocolo ICE.
- **STUN:** O STUN (Session Traversal Utilities for NAT) é um protocolo de rede cliente-servidor que permite que o dispositivo determine se ele está localizado atrás de um NAT ou firewall e, em caso afirmativo, obtenha o endereço IP público mapeado e o número da porta alocada para conexões a hosts remotos. Insira o endereço do servidor STUN, por exemplo, um endereço IP.

AXIS M43 Series Panoramic Camera

A interface Web

- **TURN:** O TURN (Traversal Using Relays around NAT) é um protocolo que permite que um dispositivo atrás de um roteador NAT ou firewall receba dados de outros hosts via TCP ou UDP. Insira o endereço do servidor TURN e as informações de login.

Audio and video (Áudio e vídeo)

- **Audio codec priority (Prioridade do codec de áudio):** Selecione pelo menos um codec de áudio com a qualidade de áudio desejada para as chamadas SIP. Arraste e solte para alterar a prioridade.

Observação

Os codecs selecionados deve corresponder ao codec do destinatário da chamada, pois o codec do destinatário é decisivo quando uma chamada é feita.

- **Audio direction (Direção do áudio):** selecione as direções de áudio permitidas.
- **H.264 packetization mode (Modo de pacotes H.264):** Selecione o modo de pacotes a ser usado.
 - **Auto:** (Recomendado) O dispositivo decide qual modo de pacote será usado.
 - **None (Nenhum):** Nenhum modo de pacotes é definido. Este modo é frequentemente interpretado como modo 0.
 - **0:** Modo não entrelaçado.
 - **1:** Modo de unidade NAL única.
- **Video direction (Direção do vídeo):** selecione as direções de vídeo permitidas.

Additional (Adicionais)

- **UDP-to-TCP switching (Alternância de UDP para TCP):** selecione para permitir que as chamadas alternem temporariamente os protocolos de transporte de UDP (User Datagram Protocol) para TCP (Transmission Control Protocol). O motivo da comutação é evitar fragmentação, e a mudança poderá ocorrer se uma solicitação estiver dentro de 200 bytes da unidade máxima de transmissão (MTU) ou for superior a 1.300 bytes.
- **Allow via rewrite (Permitir via regravção):** selecione para enviar o endereço IP local em vez de endereço IP público do roteador.
- **Allow contact rewrite (Permitir regravção de contato):** selecione para enviar o endereço IP local em vez de endereço IP público do roteador.
- **Register with server every (Registrar com o servidor a cada):** defina a frequência na qual você deseja que o dispositivo se registre com o servidor SIP para contas SIP existentes.
- **DTMF payload type (Tipo de carga DTMF):** altera o tipo de carga padrão para DTMF.
- **Max retransmissions (Máximo de retransmissões):** defina o número máximo de vezes que o dispositivo tenta se conectar ao servidor SIP antes de parar de tentar.
- **Seconds until failback (Segundos até a contingência):** defina o número de segundos até que o dispositivo tente se reconectar ao servidor SIP primário após ter feito a contingência para um servidor SIP secundário.

Accounts (Contas)

Todas as contas SIP atuais estão listadas em **SIP accounts (Contas SIP)**. Para contas registradas, o círculo colorido permite saber o status.

 A conta foi registrada com êxito no servidor SIP.

 Há um problema com a conta. Possíveis motivos podem ser falha de autorização, credenciais de conta incorretas ou o servidor SIP não consegue encontrar a conta.

A conta **peer to peer (default) (ponto a ponto (padrão))** é uma conta criada automaticamente. Você poderá excluí-la se criar pelo menos mais uma conta e configurá-la como padrão. A conta padrão é sempre usada quando uma chamada à VAPIX® Application Programming Interface (API) é feita sem que a conta SIP de origem seja especificada.

 **Add account (Adicionar conta):** clique para criar uma conta SIP.

- **Active (Ativa):** selecione para poder usar a conta.
- **Make default (Tornar padrão):** Selecione para tornar esta a conta padrão. Deve haver uma conta padrão, e somente uma conta padrão pode existir.
- **Answer automatically (Atender automaticamente):** Selecione para atender automaticamente a uma chamada recebida.

AXIS M43 Series Panoramic Camera

A interface Web

- **Prioritize IPv6 over IPv4 (Priorizar IPv6 sobre IPv4)**  : Selecione para priorizar endereços IPv6 em vez de endereços IPv4. Isso é útil quando você conecta a contas ponto a ponto ou nomes de domínio que resolvem tanto em endereços IPv4 quanto IPv6. Só é possível priorizar IPv6 para nomes de domínio mapeados em endereços IPv6.
- **Name (Nome)**: Insira um nome descritivo. Isso pode ser, por exemplo, um nome e sobrenome, uma função ou um local. O nome não é exclusivo.
- **User ID (ID de usuário)**: insira o número exclusivo do ramal ou telefone atribuído ao dispositivo.
- **Peer-to-peer (Ponto a ponto)**: use para direcionar chamadas para outro dispositivo SIP na rede local.
- **Registrada**: use para fazer chamadas para dispositivos SIP fora da rede local através de um servidor SIP.
- **Domain (Domínio)**: Se disponível, insira o nome de domínio público. Ele será mostrado como parte do endereço SIP nas chamadas feitas para outras contas.
- **Password (Senha)**: insira a senha associada à conta SIP para autenticar no servidor SIP.
- **Authentication ID (ID de autenticação)**: insira o ID de autenticação usado para autenticar no servidor SIP. Se ele for o mesmo que o ID de usuário, não será necessário inserir o ID de autenticação.
- **Caller ID (ID do chamador)**: o nome apresentado para o destinatário das chamadas do dispositivo.
- **Registrar (Registrador)**: insira o endereço IP do registrador.
- **Transport mode (Modo de transporte)**: selecione o modo de transporte de SIP para a conta: UDP, TCP ou TLS.
- **TLS version (Versão do TLS)** (somente com o modo de transporte TLS): Selecione a versão de TLS que deve ser utilizada. As versões v1.2 e v1.3 são as mais seguras. **Automatic (Automático)** seleciona a versão mais segura com a qual o sistema pode lidar.
- **Media encryption (Criptografia de mídia)** (somente com o modo de transporte TLS): Selecione o tipo de criptografia de mídia (áudio e vídeo) em chamadas SIP.
- **Certificate (Certificado)** (somente com o modo de transporte TLS): Selecione um certificado.
- **Verify server certificate (Verifique o certificado do servidor)** (somente com o modo de transporte TLS): Marque para verificar o certificado do servidor.
- **Secondary SIP server (Servidor SIP secundário)**: ative se quiser que o dispositivo tente se registrar em um servidor SIP secundário se o registro no servidor SIP primário falhar.
- **SIP secure (SIP seguro)**: Selecione para usar o Secure Session Initiation Protocol (SIPS). O SIPS usa o modo de transporte TLS para criptografar o tráfego.
- **Proxies**
 - **+** **Proxy**: clique para adicionar um proxy.
 - **Prioritize (Priorizar)**: se você adicionou dois ou mais proxies, clique para priorizá-los.
 - **Server address (Endereço do servidor)**: insira o endereço IP do servidor proxy SIP.
 - **Username (Nome de usuário)**: Se necessário, insira o nome de usuário do servidor proxy SIP.
 - **Password (Senha)**: se necessário, insira a senha para o servidor proxy de SIP.
- **Video (Vídeo)** 
 - **View area (Área de exibição)**: selecione a área de exibição que será usada nas chamadas com vídeo. Se você selecionar nenhum, o modo de exibição nativo será usado.
 - **Resolution (Resolução)**: selecione a resolução que será usada nas chamadas com vídeo. A resolução afeta a largura de banda necessária.
 - **Frame rate (Taxa de quadros)**: selecione o número de quadros por segundo para as chamadas com vídeo. A taxa de quadros afeta a largura de banda necessária.
 - **H.264 profile (Perfil H.264)**: selecione o perfil que será usado nas chamadas com vídeo.

DTMF



Add sequence (Adicionar sequência): Clique para criar uma nova sequência de multifrequência de duplo tom (DTMF). Para criar uma regra ativada pelo tom de toque, vá para **Events > Rules (Eventos > Regras)**.

Sequence (Sequência): Insira os caracteres para ativar a regra. Caracteres permitidos: 0-9, A-D, # e *.

Description (Descrição): insira uma descrição da ação a ser acionada por sequência.

Contas: Selecione as contas que usarão a sequência DTMF. Se você escolher **ponto a ponto**, todas as contas ponto a ponto compartilharão a mesma sequência DTMF.

AXIS M43 Series Panoramic Camera

A interface Web

Protocolos

Selecione os protocolos a serem usados para cada conta. Todas as contas ponto a ponto compartilham as mesmas configurações de protocolo.

Use RTP (RFC2833) (Usar RTP (RFC2833)): Ative para permitir a sinalização DTMF (Dual-Tone Multifrequency), outros sinais de tom e eventos de telefonia em pacotes RTP.

Usar SIP INFO (RFC2976): Ative para incluir o método INFO no protocolo SIP. O método INFO adiciona informações opcionais da camada de aplicação, em geral relacionadas à sessão.

Test call (Chamada de teste)

SIP account (Conta SIP): selecione a conta que realizará a chamada.

SIP address (Endereço SIP): insira um endereço SIP e clique em  para realizar uma chamada de teste e verificar se a conta está funcionando.

Lista de acesso

Usar lista de acesso: Ative-se para restringir quem pode fazer chamadas para o dispositivo.

Policy (Política):

- **Permitir:** Selecione para permitir chamadas recebidas somente das fontes na lista de acesso.
- **Bloquear:** Selecione para bloquear chamadas recebidas somente das fontes na lista de acesso.



Adicionar origem: Clique em para criar uma nova entrada na lista de acessos.

SIP source (Origem SIP): Digite a ID do chamador ou o endereço do servidor SIP da fonte.

Armazenamento

Network storage (Armazenamento de rede)

Ignore (Ignorar): Ative para ignorar o armazenamento de rede.

Add network storage (Adicionar armazenamento de rede): clique para adicionar um compartilhamento de rede no qual você pode salvar as gravações.

- **Address (Endereço):** insira o endereço IP ou nome de host do servidor host, em geral, um NAS (armazenamento de rede). Recomendamos configurar o host para usar um endereço IP fixo (e não DHCP, pois os endereços IP dinâmicos podem mudar) ou então usar DNS. Não há suporte a nomes SMB/CIFS Windows.
- **Network share (Compartilhamento de rede):** insira o nome do local compartilhado no servidor host. Vários dispositivos Axis podem usar o mesmo compartilhamento de rede, já que cada dispositivo tem sua própria pasta.
- **User (Usuário):** se o servidor exigir um login, insira o nome de usuário. Para fazer login em um servidor de domínio específico, digite `DOMÍNIO\nome de usuário`.
- **Password (Senha):** se o servidor exigir um login, digite a senha.
- **SMB version (Versão SMB):** selecione a versão do protocolo de armazenamento SMB para se conectar ao NAS. Se você selecionar **Auto**, o dispositivo tentará negociar uma das versões seguras de SMB: 3.02, 3.0 ou 2.1. Selecione 1.0 ou 2.0 para se conectar ao NAS antigo que não oferece suporte a versões posteriores. Leia mais sobre o suporte a SMB em dispositivos Axis *aqui*.
- **Add share without testing (Adicionar compartilhamento sem testar):** selecione para adicionar o compartilhamento de rede mesmo se um erro for descoberto durante o teste de conexão. O erro pode ser, por exemplo, que você não digitou uma senha, embora o servidor precise de uma.

Remove network storage (Remover armazenamento em rede): Clique para desmontar, desvincular e remover a conexão com o compartilhamento de rede. Isso remove todas as configurações do compartilhamento de rede.

Unbind (Desvincular): Clique para desvincular e desconectar o compartilhamento de rede.

Bind (Vincular): Clique para vincular e conectar o compartilhamento de rede.

AXIS M43 Series Panoramic Camera

A interface Web

Unmount (Desmontar): Clique para desmontar o compartilhamento de rede.

Mount (Montar): Clique para montar o compartilhamento de rede.

Write protect (Proteção contra gravação): Ative para parar de gravar no compartilhamento de rede e proteger as gravações contra remoção. Não é possível formatar um compartilhamento de rede protegido contra gravação.

Retention time (Tempo de retenção): Selecione por quanto tempo as gravações serão mantidas para limitar a quantidade de gravações antigas ou atender a regulamentações relativas ao armazenamento de dados. Se o armazenamento de rede ficar cheio, as gravações antigas serão removidas antes do período de tempo selecionado se esgotar.

Tools (Ferramentas)

- **Test connection (Testar conexão):** Teste a conexão com o compartilhamento de rede.
- **Format (Formatar):** formate o compartilhamento de rede, por exemplo, quando for necessário apagar rapidamente todos os dados. CIFS é a opção de sistema de arquivos disponível.

Use tool (Usar ferramenta): Clique para ativar a ferramenta selecionada.

Onboard storage (Armazenamento interno)

Importante

Risco de perda de dados ou gravações corrompidas. Não remova o cartão SD com o dispositivo em funcionamento. Desmonte o cartão SD antes de removê-lo.

Unmount (Desmontar): Clique para remover com segurança o cartão SD.

Write protect (Proteção contra gravação): Ative essa opção para parar de escrever no cartão SD e proteger as gravações contra remoção. Não é possível formatar um cartão SD protegido contra gravação.

Autoformat (Formatação automática): ative para formatar automaticamente um cartão SD recém-inserido. Ele formata o sistema de arquivos em ext4.

Ignore (Ignorar): ative para parar de armazenar gravações no cartão SD. Quando você ignora o cartão SD, o dispositivo passa a não reconhecer que o cartão existe. A configuração está disponível somente para administradores.

Retention time (Tempo de retenção): Selecione por quanto tempo as gravações serão mantidas para limitar a quantidade de gravações antigas ou atender a regulamentações relativas ao armazenamento de dados. Se o cartão SD encher, as gravações antigas serão removidas antes do período de tempo selecionado.

Tools (Ferramentas)

- **Check (Verificar):** Verifique se há erros no cartão SD. Esse recurso funciona somente com o sistema de arquivos ext4.
- **Repair (Reparar):** Repare erros no sistema de arquivos ext4. Para reparar um cartão SD com o sistema de arquivos VFAT, ejeite o cartão SD, insira-o em um computador e realize um reparo de disco.
- **Format (Formatar):** Formate o cartão SD, por exemplo, quando for necessário mudar o sistema de arquivos ou para apagar rapidamente todos os dados. As duas opções de sistemas de arquivos disponíveis são VFAT e ext4. O formato recomendado é o ext4 devido à sua resiliência contra perda de dados em caso de ejeção do cartão ou de interrupção abrupta no fornecimento de energia. No entanto, um driver ou aplicativo de terceiros compatível com ext4 será necessário para acessar o sistema de arquivos no Windows®.
- **Encrypt (Criptografar):** Use essa ferramenta para formatar o cartão SD e ativar a criptografia. **Encrypt (Criptografar)** exclui todos os dados armazenados no cartão SD. Após o uso de **Encrypt (Criptografar)**, os dados armazenados no cartão SD são protegidos via criptografia.
- **Decrypt (Descriptografar):** Use essa ferramenta para formatar o cartão SD sem criptografia. **Decrypt (Descriptografar)** exclui todos os dados armazenados no cartão SD. Após o uso de **Decrypt (Descriptografar)**, os dados armazenados no cartão SD não estarão mais protegidos por criptografia.
- **Change password (Alterar senha):** Altere a senha necessária para criptografar o cartão SD.

Use tool (Usar ferramenta): Clique para ativar a ferramenta selecionada.

Wear trigger (Acionador de uso): Defina um valor para o nível de uso do cartão SD no qual você deseja acionar uma ação. O nível de desgaste varia de 0 a 200%. Um novo cartão SD que nunca foi usado tem um nível de desgaste de 0%. Um nível de desgaste de 100% indica que o cartão SD está próximo de seu tempo de vida esperado. Quando o nível de desgaste atinge 200%, há um alto risco de falha do cartão SD. Recomendamos configurar o acionador de desgaste entre 80 – 90%. Isso permite baixar qualquer

AXIS M43 Series Panoramic Camera

A interface Web

gravação, bem como substituir o cartão SD a tempo antes que ele possa se deteriorar. O acionador de desgaste permite a você configurar um evento e obter uma notificação quando o nível de desgaste atingir o valor definido.

Perfis de stream

Um perfil de stream é um grupo de configurações que afetam o stream de vídeo. Você pode usar perfis de stream em situações diferentes, por exemplo, ao criar eventos e usar regras para gravar.



Add stream profile (Adicionar perfil de stream): Clique para criar um novo perfil de stream.

Preview (Visualizar): Uma visualização do stream de vídeo com as configurações de perfil de stream selecionadas por você. A visualização é atualizada quando você altera as configurações na página. Se seu dispositivo possuir áreas de exibição diferentes, você poderá alterar a área de exibição na lista suspensa no canto inferior esquerdo da imagem.

Name (Nome): adicione um nome para seu perfil.

Description (Descrição): adicione uma descrição do seu perfil.

Video codec (Codec de vídeo): Selecione o codec de vídeo que deve ser aplicado ao perfil.

Resolution (Resolução): Consulte *Stream na página 28* para obter uma descrição desta configuração.

Frame rate (Taxa de quadros): Consulte *Stream na página 28* para obter uma descrição desta configuração.

Compression (Compactação): Consulte *Stream na página 28* para obter uma descrição desta configuração.

Zipstream : Consulte *Stream na página 28* para obter uma descrição desta configuração.

Optimize for storage (Otimizar para armazenamento) : Consulte *Stream na página 28* para obter uma descrição desta configuração.

Dynamic FPS (FPS dinâmico) : Consulte *Stream na página 28* para obter uma descrição desta configuração.

Dynamic GOP (GOP dinâmico) : Consulte *Stream na página 28* para obter uma descrição desta configuração.

Mirror (Espelhar) : Consulte *Stream na página 28* para obter uma descrição desta configuração.

GOP length (Comprimento de GOP) : Consulte *Stream na página 28* para obter uma descrição desta configuração.

Bitrate control (Controle de taxa de bits): Consulte *Stream na página 28* para obter uma descrição desta configuração.

Include overlays (Incluir sobreposições): Selecione o tipo de sobreposições para incluir. Consulte *Sobreposições na página 30* para obter informações sobre como adicionar sobreposições.

Include audio (Incluir áudio) : Consulte *Stream na página 28* para obter uma descrição desta configuração.

ONVIF

Contas ONVIF

AXIS M43 Series Panoramic Camera

A interface Web

O ONVIF (Open Network Video Interface Forum) é um padrão de interface global que facilita aos usuários finais, integradores, consultores e fabricantes aproveitarem as possibilidades oferecidas pela tecnologia de vídeo em rede. O ONVIF permite interoperabilidade entre produtos de diferentes fornecedores, maior flexibilidade, custo reduzido e sistemas sempre atuais.

Ao criar uma conta ONVIF, você ativa a comunicação ONVIF automaticamente. Use o nome da conta e a senha em toda a comunicação ONVIF com o dispositivo. Para obter mais informações, consulte a Comunidade de desenvolvedores Axis em axis.com.



Add accounts (Adicionar contas): Clique para adicionar um nova conta ONVIF.

Account (Conta): Insira um nome de conta exclusivo.

New password (Nova senha): Insira uma senha para o nome da conta. As senhas devem conter 1 a 64 caracteres de comprimento. Somente caracteres ASCII imprimíveis (código 32 a 126) são permitidos na senha, por exemplo, letras, números, pontuação e alguns símbolos.

Repeat password (Repetir senha): Insira a mesma senha novamente.

Role (Função):

- **Administrator (Administrador):** Tem acesso irrestrito a todas as configurações. Os administradores também podem adicionar, atualizar e remover outras contas.
- **Operator (Operador):** Tem acesso a todas as configurações, exceto:
 - Todas as configurações do **System (Sistema)**.
 - Adicionando aplicativos.
- **Media account (Conta de mídia):** Permite acesso apenas ao stream de vídeo.



O menu de contexto contém:

Update account (Atualizar conta): Edite as propriedades da conta.

Delete account (Excluir conta): Exclua a conta. Não é possível excluir a conta root.

Perfis de mídia ONVIF

Um perfil de mídia ONVIF consiste em um conjunto de configurações que podem ser usadas para alterar opções de stream de mídia. Você pode criar novos perfis com seu próprio conjunto de configurações ou usar perfis pré-configurados para uma configuração rápida.



Add media profile (Adicionar perfil de mídia): clique para adicionar um novo perfil de mídia ONVIF.

Nome do perfil – Adicione um nome para o perfil de mídia.

Video source (Origem do vídeo): Selecione a fonte de vídeo para sua configuração.

- **Selecione a configuração:** Selecione uma configuração definida pelo usuário da lista. As configurações na lista suspensa correspondem aos canais de vídeo do dispositivo, incluindo multivisualizações, áreas de visualização e canais virtuais.

Video encoder (Codificador de vídeo): Selecione o formato de codificação de vídeo para sua configuração.

- **Selecione a configuração:** Selecione uma configuração definida pelo usuário na lista e ajuste as configurações de codificação. As configurações na lista suspensa atuam como identificadores/nomes da configuração do codificador de vídeo. Selecione o usuário de 0 a 15 para aplicar suas próprias configurações ou selecione um dos usuários padrão se desejar usar configurações predefinidas para um formato de codificação específico.

Observação

Ative o áudio no dispositivo para obter a opção de selecionar uma fonte de áudio e uma configuração do codificador de áudio.



Fonte de áudio : Selecione a fonte de entrada de áudio para a sua configuração.

AXIS M43 Series Panoramic Camera

A interface Web

- **Selecione a configuração:** Selecione uma configuração definida pelo usuário da lista e ajuste as configurações de áudio. As configurações na lista suspensa correspondem às entradas de áudio do dispositivo. Se o dispositivo tiver uma entrada de áudio, é user0. Se o dispositivo tiver várias entradas de áudio, haverá usuários adicionais na lista.

Codificador de áudio  : Selecione o formato de codificação de áudio para a sua configuração.

- **Selecione a configuração:** Selecione uma configuração definida pelo usuário da lista e ajuste as configurações de codificação de áudio. As configurações na lista suspensa agem como identificadores/nomes da configuração do codificador de áudio.

Metadados: Selecione os metadados para incluir na sua configuração.

- **Selecione a configuração:** Selecione uma configuração definida pelo usuário da lista e ajuste as configurações de metadados. As configurações na lista suspensa agem como identificadores/nomes da configuração de metadados.

PTZ  : Selecione as configurações PTZ para a sua configuração.

- **Selecione a configuração:** Selecione uma configuração definida pelo usuário da lista e ajuste as configurações PTZ. As configurações na lista suspensa correspondem aos canais de vídeo do dispositivo com suporte PTZ.

Criar: Clique para salvar suas configurações e criar o perfil.

Cancelar: Clique para cancelar a configuração e limpar todas as configurações.

profile_x: Clique no nome do perfil para abrir e editar o perfil pré-configurado.

Metadados de análise

Metadata producers (Produtores de metadados)

Lista os aplicativos que transmitem metadados e os canais utilizados por eles.

Producer (Produtor): O aplicativo que produz os metadados. Abaixo do aplicativo há uma lista dos tipos de metadados que o aplicativo transmite do dispositivo.

Channel (Canal): O canal usado pelo aplicativo. Selecione para ativar o stream de metadados. Desmarque por motivos de compatibilidade ou gerenciamento de recursos.

Detectores

Violação da câmera

O detector de violação da câmera gera um alarme quando a cena mudar, por exemplo, quando a lente foi coberta, borrifada ou gravemente desfocada, e o tempo em **Trigger delay (Retardo do acionador)** se esgotou. O detector de violação só será ativado quando a câmera ficar parada por pelo menos 10 segundos. Nesse período, o detector configura um modelo de cena para usar como comparação a fim de detectar violação nas imagens atuais. Para que o modelo de cena seja configurado corretamente, verifique se a câmera está focalizada, se as condições de iluminação estão corretas e se a câmera não está apontada para uma cena sem contornos visíveis, por exemplo, uma parede vazia. O aplicativo de violação da câmera pode ser usado como condição para disparar ações.

Retardo do acionador: insira o tempo mínimo durante o qual as condições de violação deverão ficar ativas para que o alarme seja acionado. Isso pode ajudar a prevenir alarmes falsos causados por condições conhecidas que afetam a imagem.

Trigger on dark images (Acionar em imagens escuras): É muito difícil gerar alarmes quando a lente da câmera está borrifada ou pintada, visto que é impossível diferenciar esse evento de outras situações em que a imagem escurece de forma legítima, por exemplo, quando as condições de iluminação mudam. Ative esse parâmetro para gerar alarmes para todos os casos em que a imagem se tornar escura. Quando estiver desativado, o dispositivo não gerará alarmes se a imagem ficar escura.

Observação

Para detecção de tentativas de violação em cenas estáticas e não lotadas.

AXIS M43 Series Panoramic Camera

A interface Web

Acessórios

I/O ports (Portas de E/S)

Use a entrada digital para conectar dispositivos externos que podem alternar entre um circuito aberto ou fechado, por exemplo, sensores PIR, contatos de portas ou janelas e detectores de quebra de vidros.

Use a saída digital para conectar dispositivos externos, como relés e LEDs. Você pode ativar dispositivos conectados via interface de programação de aplicativos VAPIX® ou na interface Web.

Port (Porta)

Name (Nome): Edite o texto para renomear a porta.

Direction (Direção):  indica que a porta é uma porta de entrada.  indica que é uma porta de saída. Se a porta for configurável, você poderá clicar nos ícones para alternar entre entrada e saída.

Normal state (Estado normal): Clique em  para circuito aberto e  para circuito fechado.

Current state (Estado atual): Mostra o estado atual da porta. A entrada ou saída é ativada quando o estado atual é diferente do estado normal. Uma entrada no dispositivo tem um circuito aberto quando desconectada ou quando há uma tensão acima de 1 VCC.

Observação

Durante a reinicialização, o circuito de saída é aberto. Quando a reinicialização é concluída, o circuito retorna para a posição normal. Se você alterar qualquer configuração nesta página, os circuitos de saída voltarão para suas posições normais, independentemente de quaisquer acionadores ativos.

Supervised (Supervisionada)  : Ative para possibilitar a detecção e o acionamento de ações se alguém violar a conexão com dispositivos de E/S digitais. Além de detectar se uma entrada está aberta ou fechada, você também pode detectar se alguém a adulterou (ou seja, cortada ou em curto). Supervisionar a conexão requer hardware adicional (resistores de fim de linha) no loop de E/S externo.

Edge-to-edge

Pairing (Pareamento)

O pareamento de permite usar um alto-falante ou microfone de rede Axis compatível como se ele fizesse parte da câmera. Uma vez pareado, o alto-falante de rede age como um dispositivo de saída de áudio no qual você pode reproduzir clipes de áudio e transmitir som por meio da câmera. O microfone de rede captará sons da área ao redor e o disponibilizará como um dispositivo de entrada de áudio que pode ser usado em streams de mídia e gravações.

Importante

Para que esse recurso funcione com um software de gerenciamento de vídeo (VMS), você deve primeiro parear a câmera com o alto-falante ou microfone e, em seguida, adicionar a câmera ao seu VMS.

Defina um limite de "Aguardar entre ações (hh:mm:ss)" na regra do evento quando um dispositivo de áudio pareado em rede é usado na regra de evento com "Detecção de áudio" como condição e "Reproduzir clipes de áudio" como ação. Isso ajudará você a evitar uma detecção de loop se o microfone que captura captar áudio do alto-falante.

AXIS M43 Series Panoramic Camera

A interface Web

Address (Endereço): Insira o nome de host ou endereço IP para o alto-falante de rede.

Username (Nome de usuário): Insira o nome de usuário.

Password (Senha): Insira a senha do usuário.

Speaker pairing (Pareamento de alto-falante): Selecione para parear um alto-falante de rede.

Microphone pairing (Pareamento de microfone): Selecione para parear um microfone.

Clear fields (Limpar campos): Clique para limpar todos os campos.

Connect (Conectar): Clique para estabelecer conexão com o alto-falante ou microfone.

Logs

Relatórios e logs

Relatórios

- **View the device server report (Exibir o relatório do servidor de dispositivos):** Exiba informações sobre o status do produto em uma janela pop-up. O Log de acesso é incluído automaticamente no Relatório do servidor.
- **Download the device server report (Baixar o relatório do servidor de dispositivos):** Ele cria um arquivo .zip que contém um arquivo de texto do relatório completo do servidor no formato UTF-8, bem como um instantâneo da imagem da visualização ao vivo atual. Inclua sempre o arquivo. zip do relatório do servidor ao entrar em contato com o suporte.
- **Download the crash report (Baixar o relatório de falhas inesperadas):** Baixe um arquivo com informações detalhadas sobre o status do servidor. O relatório de panes contém informações que fazem parte do relatório do servidor, além de informações de depuração detalhadas. Esse relatório pode conter informações sensíveis, como rastreamentos de rede. A geração do relatório poderá demorar vários minutos.

Logs

- **View the system log (Exibir o log do sistema):** Clique para mostrar informações sobre eventos do sistema, como inicialização de dispositivos, avisos e mensagens críticas.
- **View the access log (Exibir o log de acesso):** clique para mostrar todas as tentativas de acessar o dispositivo que falharam, por exemplo, quando uma senha de login incorreta é usada.

Trace de rede

Importante

Um arquivo de rastreamento de rede pode conter informações confidenciais, por exemplo, certificados ou senhas.

Um arquivo de trace de rede pode ajudar a solucionar problemas gravando as atividades na rede.

Trace time (Tempo de trace): Selecione a duração do trace em segundos ou minutos e clique em **Download (Baixar)**.

Log do sistema remoto

O syslog é um padrão para o registro de mensagens. Ele permite a separação do software que gera mensagens, o sistema que as armazena e o software que as relata e analisa. Cada mensagem é rotulada com um código da instalação que indica o tipo de software que gerou a mensagem e recebe um nível de gravidade.

AXIS M43 Series Panoramic Camera

A interface Web



Server (Servidor): Clique para adicionar um novo servidor.

Host: Insira o nome de host ou endereço IP do servidor.

Format (Formato): Selecione o formato de mensagem do syslog que será usado.

- Axis
- RFC 3164
- RFC 5424

Protocol (Protocolo): Selecione o protocolo e a porta a serem usados:

- UDP (a porta padrão é 514)
- TCP (a porta padrão é 601)
- TLS (a porta padrão é 6514)

Severity (Severidade): Selecione quais mensagens serão enviadas após o acionamento.

CA certificate set (Certificado CA definido): Consulte as configurações atuais ou adicione um certificado.

Configuração simples

A configuração simples destina-se a usuários avançados com experiência em configuração de dispositivos Axis. A maioria dos parâmetros podem ser definidos e editados nesta página.

Manutenção

Restart (Reiniciar): Reinicie o dispositivo. Isso não afeta nenhuma das configurações atuais. Os aplicativos em execução reiniciam automaticamente.

Restore (Restaurar): Devolve a *maioria* das configurações para os valores padrão de fábrica. Posteriormente, você deverá reconfigurar o dispositivo e os aplicativos, reinstalar quaisquer apps que não vieram pré-instalados e recriar quaisquer eventos e predefinições.

Importante

As únicas configurações que permanecem salvas após a restauração são:

- Protocolo de inicialização (DHCP ou estático)
- Endereço IP estático
- Roteador padrão
- Máscara de sub-rede
- Configurações de 802.1X
- Configurações de O3C

Factory default (Padrão de fábrica): Retorna *todas* as configurações para os valores padrão de fábrica. Em seguida, você deverá redefinir o endereço IP para tornar o dispositivo acessível.

Observação

Todo firmware de dispositivo Axis é digitalmente assinado para garantir que somente firmware verificado seja instalado em seu dispositivo. Esse procedimento aprimora ainda mais o nível de segurança cibernética mínimo dos dispositivos Axis. Para obter mais informações, consulte o white paper "Firmware assinado, inicialização segura e segurança de chaves privadas" em axis.com.

Firmware upgrade (Atualização de firmware): Atualize para uma nova versão de firmware. As versões mais recentes podem conter funcionalidades aprimoradas, correções de falhas ou ainda recursos inteiramente novos. Recomendamos sempre utilizar a versão mais recente. Para baixar a versão mais recente, vá para axis.com/support.

AXIS M43 Series Panoramic Camera

A interface Web

Ao atualizar, é possível escolher entre três opções:

- **Standard upgrade (Atualização padrão):** Atualize para a nova versão do firmware.
- **Factory default (Padrão de fábrica):** Atualize e retorne todas as configurações para os valores padrão de fábrica. Ao escolher essa opção, você não poderá reverter para a versão anterior do firmware após a atualização.
- **Autorollback (Reversão automática):** Atualize e confirme a atualização dentro do período definido. Se você não confirmar, o dispositivo reverterá para a versão de firmware anterior.

Firmware rollback (Reversão de firmware): Reverta para a versão do firmware anteriormente instalada.

AXIS M43 Series Panoramic Camera

Saiba mais

Saiba mais

Área de exibição

Uma área de exibição é uma parte recortada da exibição completa. Você pode transmitir e armazenar áreas de exibição em vez da visão total para minimizar as necessidades de largura de banda e armazenamento. Se você ativar o PTZ para uma área de exibição, poderá aplicar pan, tilt e zoom nessa área. Com o uso de áreas de exibição, você pode remover partes da visão total, por exemplo, o céu.

Modos de captura

O modo de captura a ser escolhido depende dos requisitos da taxa de quadros e resolução para a configuração de monitoramento específica. Para obter especificações sobre os modos de captura disponíveis, consulte a folha de dados em axis.com.

Modos de captura

Para selecionar modos de exibição de captura para o dispositivo, vá para **Vídeo > Stream (Vídeo > Stream)**.

Exibição	Símbolo	Resoluções
Visão geral		2992 x 2992 a 160 x 160
Panorama		3840 x 2160 a 192 x 72
Panorama duplo		3584 x 2688 a 512 x 288
Quad view		3584 x 2688 a 384 x 288
Áreas de exibição 1 – 4		2048 x 1536 a 256 x 144
Canto esquerdo/direito		3200 x 1200 a 192 x 72
Canto duplo		2880 x 2880 a 384 x 288
Corredor		2560 x 1920 a 256 x 144

Máscaras de privacidade

Uma máscara de privacidade é uma área definida pelo usuário que cobre uma parte da área monitorada. No stream de vídeo, máscaras de privacidade são exibidas como blocos de cor sólida ou com um padrão de mosaico.

Você verá a máscara de privacidade em todos os instantâneos, vídeos gravados e streams ao vivo.

Você pode usar a VAPIX® Application Programming Interface (API) para ocultar as máscaras de privacidade.

AXIS M43 Series Panoramic Camera

Saiba mais

Importante

Se você usar várias máscaras de privacidade, isso poderá afetar o desempenho do produto.

Você pode criar várias máscaras de privacidade. Cada máscara pode ter de 3 a 10 pontos de ancoragem.

Sobreposições

As sobreposições são feitas sobre o stream de vídeo. Elas são usadas para fornecer informações extras durante gravações, como marca de data e hora, ou durante instalação e configuração do produto. Você pode adicionar texto ou uma imagem.

Streaming e armazenamento

Formatos de compactação de vídeo

Decida o método de compactação a ser usado com base em seus requisitos de exibição e nas propriedades da sua rede. As opções disponíveis são:

Motion JPEG

Motion JPEG ou MJPEG é uma sequência de vídeo digital composta por uma série de imagens JPEG individuais. Essas imagens são, em seguida, exibidas e atualizadas a uma taxa suficiente para criar um stream que exhibe constantemente movimento atualizado. Para que o visualizador perceba vídeo em movimento, a taxa deve ser pelo menos 16 quadros de imagem por segundo. Vídeo com movimento completo é percebido a 30 (NTSC) ou 25 (PAL) quadros por segundo.

O stream Motion JPEG usa quantidades consideráveis de largura de banda, mas fornece excelente qualidade de imagem e acesso a cada imagem contida no stream.

H.264 ou MPEG-4 Parte 10/AVC

Observação

H.264 é uma tecnologia licenciada. O produto Axis inclui uma licença de cliente de exibição H.264. A instalação de cópias não licenciadas adicionais do cliente é proibida. Para comprar licenças adicionais, entre em contato com seu revendedor Axis.

O H.264 pode, sem compromisso à qualidade da imagem, reduzir o tamanho de um arquivo de vídeo digital em mais de 80% comparado ao formato Motion JPEG e em até 50% comparado a formatos MPEG mais antigos. Isso significa que menos largura de banda de rede e espaço de armazenamento são necessários para um arquivo de vídeo. Ou, veja de outra forma, melhor qualidade de vídeo pode ser obtida para uma determinada taxa de bits.

H.265 ou MPEG-H Parte 2/HEVC

O H.265 pode, sem comprometer a qualidade da imagem, reduzir o tamanho de um arquivo de vídeo digital em mais de 25% em comparação com o H.264.

Observação

- H.265 é uma tecnologia licenciada. O produto Axis inclui uma licença de cliente de exibição H.265. A instalação de cópias não licenciadas adicionais do cliente é proibida. Para comprar licenças adicionais, entre em contato com seu revendedor Axis.
- A maioria dos navegadores da Web não oferece suporte à decodificação H.265, por isso a câmera não é compatível com ela em sua interface da Web. Em vez disso, você pode usar um aplicativo ou sistema de gerenciamento de vídeo que ofereça suporte à decodificação H.265.

Como as configurações de imagem, stream e perfil de stream estão relacionadas entre si?

A guia **Image (Imagem)** contém configurações da câmera que afetam todos os streams do produto. Se você alterar alguma coisa nesta guia, ela afetará imediatamente todos os streams e gravações de vídeo.

A guia **Stream** contém configurações para os streams de vídeo. Você obterá essas configurações se solicitar um stream de vídeo do produto e não especificar, por exemplo, uma resolução ou taxa de quadros. Se você alterar as configurações na guia **Stream**, isso não afetará streams contínuos, mas entrará em vigor quando um novo stream for iniciado.

AXIS M43 Series Panoramic Camera

Saiba mais

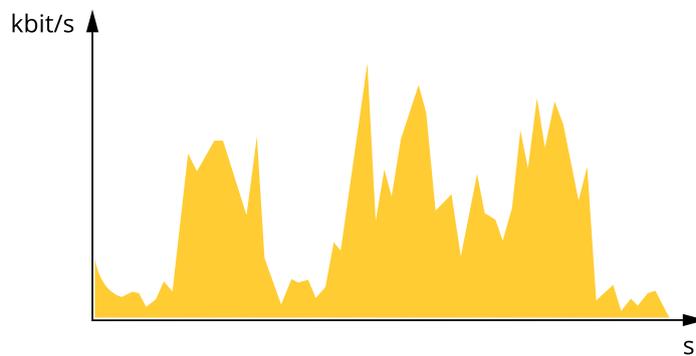
As configurações de **Stream profiles (Perfis de stream)** substituem as configurações da guia **Stream**. Se você solicitar um stream com um perfil de stream específico, o stream conterá as configurações desse perfil. Se você solicitar um stream sem especificar um perfil de stream ou solicitar um perfil de stream que não exista no produto, o stream conterá as configurações da guia **Stream**.

Controle de taxa de bits

O controle de taxa de bits ajuda você a gerenciar o consumo de largura de banda do stream de vídeo.

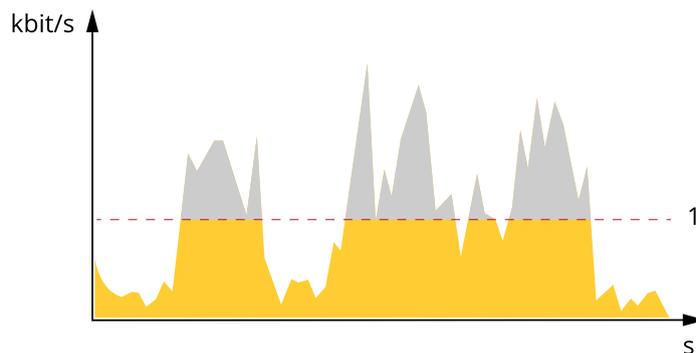
Variable bitrate (VBR) (Taxa de bits variável (VBR))

A taxa de bits variável permite que o consumo de largura de banda varie com base no nível de atividade na cena. Quanto mais atividade, mais largura de banda será necessária. Com a taxa de bits variável, você garante a qualidade da imagem constante, mas precisa verificar se há margens de armazenamento suficientes.



Maximum bitrate (MBR) (Taxa de bits máxima (MBR))

A taxa de bits máxima permite definir uma taxa de bits para lidar com limitações de taxa de bits em seu sistema. Você pode perceber um declínio na qualidade da imagem ou taxa de quadros quando a taxa de bits instantânea é mantida abaixo da taxa de bits alvo especificada. Você pode optar por priorizar a qualidade da imagem ou a taxa de quadros. Recomendamos configurar a taxa de bits alvo com um valor mais alto do que a taxa de bits esperada. Isso proporciona uma margem no caso de haver um alto nível de atividade na cena.



1 Taxa de bits alvo

Aplicativos

Usando aplicativos, você pode obter mais do seu dispositivo Axis. A **AXIS Camera Application Platform (ACAP)** é uma plataforma aberta que permite que qualquer pessoa desenvolva aplicativos de análise e outros aplicativos para dispositivos Axis. Os aplicativos podem ser pré-instalados no dispositivo, disponibilizados para download gratuitamente ou mediante uma tarifa de licença.

Para encontrar manuais de usuário para aplicativos da Axis, vá para help.axis.com

AXIS M43 Series Panoramic Camera

Saiba mais

AXIS People Counter

O AXIS People Counter é um aplicativo de análise que pode ser instalado em uma câmera de rede. Você pode usar o aplicativo para contar quantas pessoas passam por uma entrada, em qual direção elas passam, e se mais de uma pessoa passa durante um intervalo predefinido. Você também pode usá-lo para estimar quantas pessoas estão ocupando uma área e o tempo médio de visita.

O aplicativo roda integrado à câmera, o que significa que você não precisa de um computador dedicado para executar o aplicativo. O AXIS People Counter é adequado para qualquer área interna, como lojas, bibliotecas ou academias de ginástica.

Como o estimador de ocupação funciona?

Você pode usar o aplicativo para estimar a ocupação em áreas com uma ou várias entradas e saídas. Cada entrada e saída deve ser equipada com uma câmera de rede com o AXIS People Counter instalado. Quando há várias câmeras, elas se comunicam uma com a outra pela rede em um conceito de principal e secundária. A câmera principal busca dados continuamente das câmeras secundárias e apresenta os dados à vista ao vivo. A cada quinze minutos, a câmera principal envia dados estatísticos para o Gerente de Dados do AXIS Store Data Manager. Conseqüentemente, os relatórios gerados pelo AXIS Store Data Manager podem apresentar os dados em um intervalo de tempo mínimo de 15 minutos.

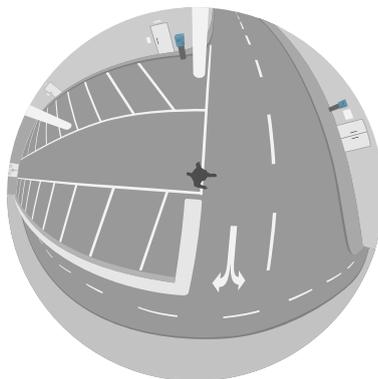
AXIS Object Analytics

O AXIS Object Analytics é um aplicativo de análise que é pré-instalado na câmera. Ele detecta objetos em movimento na cena e os classifica como, por exemplo, pessoas ou veículos. Você pode configurar o aplicativo para enviar alarmes para diferentes tipos de objetos. Para saber mais sobre como o aplicativo funciona, consulte o *manual do usuário do AXIS Object Analytics*.

Considerações específicas do produto

Para proporcionar os melhores resultados, a câmera deve ser montada corretamente. Também há requisitos sobre a cena, a imagem e os objetos.

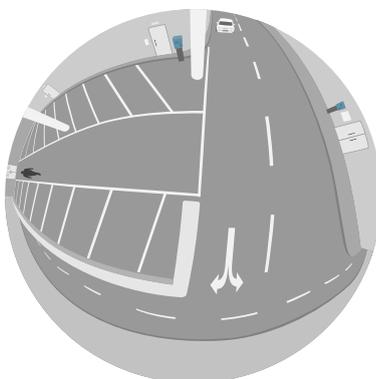
- Monte a câmera até a altura máxima de 3 m (9,8 ft).
- Provavelmente, as pessoas no centro da imagem não serão classificadas.
- Os objetos próximos à borda da imagem parecem menores que os objetos próximos ao centro e, portanto, provavelmente não serão detectados. Para minimizar o risco de detecções perdidas, recomenda-se uma altura de pelo menos 8% do raio total da imagem para seres humanos e 6% do raio total da imagem para veículos.



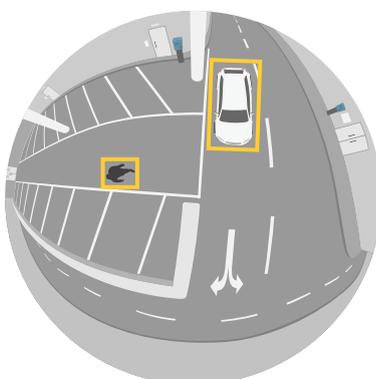
Objeto no centro

AXIS M43 Series Panoramic Camera

Saiba mais



Objetos na borda



Objetos próximo ao centro

Segurança cibernética

Firmware assinado

O firmware assinado é implementado pelo fornecedor de software que assina a imagem de firmware com uma chave privada. Quando um firmware tem essa assinatura conectada a ele, um dispositivo valida o firmware antes de aceitar instalá-lo. Se o dispositivo detectar que a integridade do firmware está comprometida, a atualização do firmware será rejeitada.

Inicialização segura

A inicialização segura é um processo de inicialização que consiste em uma cadeia inquebrável de software validada criptograficamente e que começa em uma memória imutável (ROM de inicialização). Baseada no uso de firmware assinado, a inicialização segura garante que um dispositivo possa ser inicializado somente com firmware autorizado.

Axis Edge Vault

O AXIS Edge Vault oferece uma plataforma segurança cibernética baseada em hardware que protege o dispositivo Axis. Ele oferece recursos para garantir a identidade e a integridade do dispositivo e para proteger suas informações confidenciais contra acessos não autorizados. Ele foi desenvolvido sobre uma base sólida de módulos de computação criptografados (elemento seguro e TPM) e na segurança de SoC (TEE e inicialização segura), combinada com a experiência em segurança de dispositivos de borda.

Módulo TPM

O TPM (Trusted Platform Module) é um componente que fornece recursos de criptografia para proteger informações contra acesso não autorizado. Ele sempre está ativado e não há configurações que possam ser alteradas.

AXIS M43 Series Panoramic Camera

Saiba mais

ID de dispositivo Axis

Poder verificar a origem do dispositivo é a chave para estabelecer a confiança na identidade do dispositivo. Durante a produção, os dispositivos com o AXIS Edge Vault são atribuídos a um certificado de ID de dispositivo Axis fornecido de fábrica compatível com IEEE 802.1AR. Ele funciona como um passaporte para provar a origem do dispositivo. O ID do dispositivo é armazenado de forma segura e permanente no armazenamento de chaves seguro como um certificado assinado pelo certificado raiz da Axis. O ID de dispositivo pode ser utilizado pela infraestrutura de TI do cliente para integração automatizada de dispositivos seguros e identificação de dispositivos seguros

Vídeo assinado

O vídeo assinado garante que a evidência de vídeo possa ser verificada como não adulterada sem que seja fornecida a cadeia de custódia do arquivo de vídeo. Cada câmera usa sua chave de assinatura de vídeo exclusiva, a qual é armazenada de forma segura no armazenamento de chaves seguro para adicionar uma assinatura no stream de vídeo. Quando o vídeo é reproduzido, o player de arquivos mostra se o vídeo está intacto. Assim, o vídeo assinado possibilita rastrear o vídeo de volta para a câmera de origem e verificar se ele não foi violado após ter deixado a câmera.

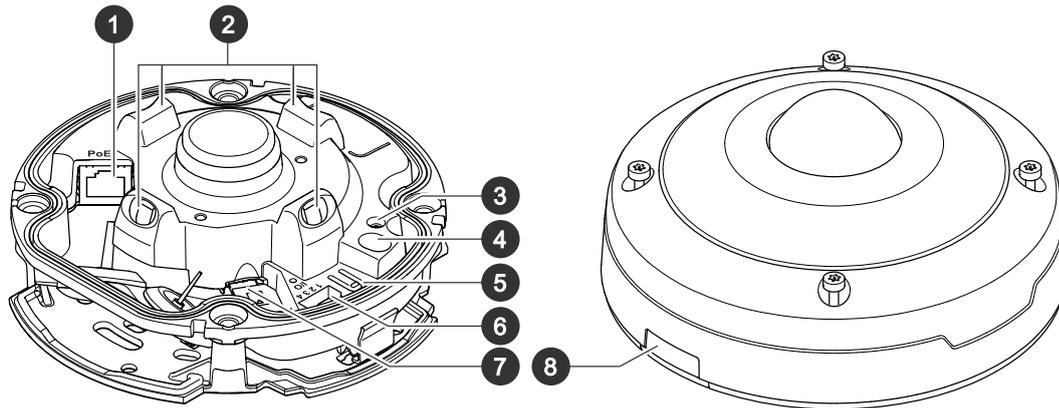
Para saber mais sobre o Axis Edge Vault e os recursos de segurança cibernética em dispositivos Axis, acesse axis.com/learning/white-papers e procure segurança cibernética.

AXIS M43 Series Panoramic Camera

Especificações

Especificações

Visão geral do produto



- 1 Conector de rede, PoE
- 2 Iluminação IR
- 3 LED indicador de status
- 4 Chave de alarme de invasão
- 5 Botão de controle
- 6 Conector de E/S
- 7 Entrada para cartão microSD
- 8 Tampa

LEDs indicadores

LED de status	Indicação
Apagado	Conexão e operação normais.
Verde	Permanece aceso em verde por 10 segundos para operação normal após a conclusão da inicialização.
Âmbar	Aceso durante a inicialização. Pisca durante uma atualização do firmware ou redefinição para os padrões de fábrica.
Âmbar/Vermelho	Pisca em âmbar/vermelho quando a conexão de rede não está disponível ou foi perdida.

Entrada para cartão SD

OBSERVAÇÃO

- Risco de danos ao cartão SD. Não use ferramentas afiadas, objetos de metal ou força excessiva para inserir ou remover o cartão SD. Use os dedos para inserir e remover o cartão.
- Risco de perda de dados ou gravações corrompidas. Desmonte o cartão SD pela interface web do dispositivo antes de removê-lo. Não remova o cartão SD com o produto em funcionamento.

Esse dispositivo é compatível com cartões microSD/microSDHC/microSDXC.

Para obter recomendações sobre cartões SD, consulte axis.com.

AXIS M43 Series Panoramic Camera

Especificações



Os logotipos microSD, microSDHC e microSDXC são marcas comerciais da SD-3C LLC. microSD, microSDHC e microSDXC são marcas comerciais ou registradas da SD-3C, LLC nos Estados Unidos e/ou em outros países.

Botões

Botão de controle

O botão de controle é usado para:

- Restaurar o produto para as configurações padrão de fábrica. Consulte *Redefinição para as configurações padrão de fábrica na página 69*.

Chave de alarme de invasão

Use a chave de alarme de invasão para receber uma notificação quando uma pessoa abre o gabinete do dispositivo. Crie uma regra para fazer o dispositivo executar uma ação quando a chave for ativada. Consulte *Acionamento de alarme se alguém abrir o gabinete na página 16*.

Conectores

Conector de rede

Conector Ethernet RJ45 com Power over Ethernet (PoE).

Conector de E/S

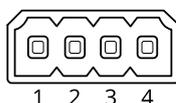
Use o conector de E/S com dispositivos externos em combinação com, por exemplo, detectores de movimento, acionadores de eventos e notificações de alarmes. Além do ponto de referência de 0 VCC e da alimentação (saída CC de 12 V), o conector do terminal de E/S fornece a interface para:

Entrada digital – Para conectar dispositivos que podem alternar entre um circuito aberto ou fechado, por exemplo, sensores PIR, contatos de portas/janelas e detectores de quebra de vidros.

Entrada supervisionada – Permite detectar violações em entradas digitais.

Saída digital – Para conectar dispositivos externos, como relés e LEDs. Os dispositivos conectados podem ser ativados pela interface de programação de aplicativos VAPIX®, por meio de um evento ou via interface web do dispositivo.

Bloco de terminais com 4 pinos



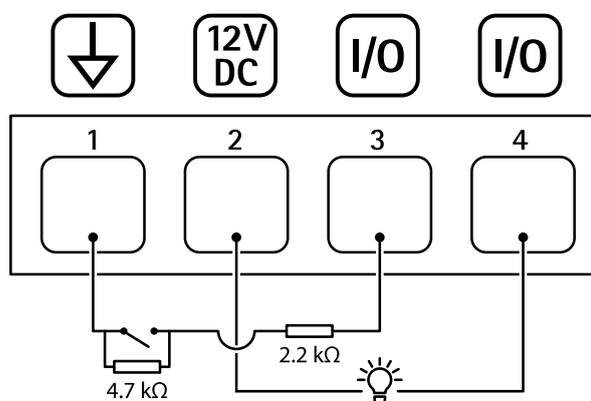
Função	Pino	Observações	Especificações
Terra CC	1		0 VCC
Saída CC	2	Pode ser usado para fornecer energia a equipamentos auxiliares. Observação: Este pino pode ser usado somente como saída de energia.	12 VCC Carga máxima = 50 mA

AXIS M43 Series Panoramic Camera

Especificações

Configurável (entrada ou saída)	3-4	Entrada digital ou entrada supervisionada – Conecte ao pino 1 para ativar ou deixe aberta (desconectada) para desativar. Para usar a entrada supervisionada, instale resistores de terminação. Veja o diagrama de conexão para obter informações de como conectar os resistores.	0 a 30 VCC máx
		Saída digital – Conectado internamente ao pino 1 (terra CC) quando ativo, flutuante (desconectado) quando inativo. Se usada com uma carga indutiva (por exemplo, um relé), conecte um diodo em paralelo à carga para proporcionar proteção contra transientes de tensão.	0 a 30 VCC máx., dreno aberto, 100 mA

Exemplo:



- 1 Terra CC
- 2 Saída CC 12 V, máx. 50 mA
- 3 E/S configurada como entrada supervisionada
- 4 E/S configurada como saída

AXIS M43 Series Panoramic Camera

Recomendações de limpeza

Recomendações de limpeza

OBSERVAÇÃO

Nunca use detergentes difíceis, por exemplo, gasolina, benzeno ou acetona.

1. Use ar comprimido para remover qualquer poeira ou sujeira solta do dispositivo.
2. Se necessário, limpe a lente com um pano macio umedecido com água morna.

Observação

Evite limpar sob luz solar direta ou em temperaturas elevadas, pois isso poderá causar manchas quando a água secar.

AXIS M43 Series Panoramic Camera

Solução de problemas

Solução de problemas

Redefinição para as configurações padrão de fábrica

▲AVISO

 Este produto emite radiação óptica potencialmente perigosa. Isso pode ser perigoso para os olhos. Não olhe para a lâmpada em operação.

Importante

A restauração das configurações padrão de fábrica deve ser feita com muito cuidado. Uma redefinição para os padrões de fábrica restaura todas as configurações, inclusive o endereço IP, para os valores padrão de fábrica.

Para redefinir o produto para as configurações padrão de fábrica:

1. Desconecte a alimentação do produto.
2. Mantenha o botão de controle pressionado enquanto reconecta a alimentação. Consulte *Visão geral do produto na página 65*.
3. Mantenha o botão de controle pressionado por 15 a 30 segundos até que o LED indicador de status pisque em âmbar.
4. Solte o botão de controle. O processo estará concluído quando o LED indicador de status tornar-se verde. O produto foi então redefinido para as configurações padrão de fábrica. Se não houver um servidor DHCP disponível na rede, o endereço IP padrão será 192.168.0.90.
5. Use as ferramentas de software de instalação e gerenciamento para atribuir um endereço IP, definir a senha e acessar o dispositivo.

As ferramentas de software de instalação e gerenciamento estão disponíveis nas páginas de suporte em axis.com/support.

Você também pode redefinir os parâmetros para as configurações padrão de fábrica na interface Web do dispositivo. Vá para **Maintenance (Manutenção) > Factory default (Padrão de fábrica)** e clique em **Default (Padrão)**.

Opções de firmware

A Axis oferece o gerenciamento de firmware dos produtos de acordo com a trilha ativa ou com as trilhas de suporte de longo prazo (LTS). Estar na trilha ativa significa que você obtém acesso contínuo a todos os recursos de produtos mais recentes, enquanto as trilhas de LTS fornecem uma plataforma fixa com versões periódicas voltadas principalmente para correções de erros e atualizações de segurança.

Usar firmware da trilha ativa é recomendado se você deseja acessar os recursos mais recentes ou se você usa as ofertas de sistema ponta a ponta Axis. As trilhas de LTS são recomendados se você usa integrações de outros fabricantes, as quais podem não ser continuamente validadas com a trilha ativa mais recente. Com o LTS, os produtos podem manter a segurança cibernética sem apresentar quaisquer alterações funcionais significativas nem afetar quaisquer integrações existentes. Para obter informações mais detalhadas sobre a estratégia de firmware dos produtos Axis, acesse axis.com/support/device-software.

Verificar a versão atual do firmware

O firmware é o software que determina a funcionalidade dos dispositivos de rede. Durante o processo de solução de um problema, recomendamos que você comece conferindo a versão atual do firmware. A versão mais recente do firmware pode conter uma correção que soluciona seu problema específico.

Para verificar o firmware atual:

1. Vá para a interface Web do dispositivo > **Status**.
2. Consulte a versão do firmware em **Device info (Informações do dispositivo)**.

AXIS M43 Series Panoramic Camera

Solução de problemas

Atualização de firmware

Importante

- As configurações pré-configuradas e personalizadas são salvas quando você atualiza o firmware (desde que os recursos estejam disponíveis no novo firmware), embora isso não seja garantido pela Axis Communications AB.
- Certifique-se de que o dispositivo permaneça conectado à fonte de alimentação ao longo de todo o processo de atualização.

Observação

Quando você atualizar o dispositivo com o firmware mais recente no rack ativo, o produto receberá a última funcionalidade disponível. Sempre leia as instruções de atualização e notas de versão disponíveis com cada nova versão antes de atualizar o firmware. Para encontrar o firmware e as notas de versão mais recentes, vá para axis.com/support/device-software.

1. Baixe o arquivo de firmware para seu computador, o qual está disponível gratuitamente em axis.com/support/device-software.
2. Faça login no dispositivo como um administrador.
3. Vá para **Maintenance > Firmware upgrade (Manutenção > Atualização de firmware)** e clique em **Upgrade (Atualizar)**.

Após a conclusão da atualização, o produto será reiniciado automaticamente.

Você pode usar o AXIS Device Manager para atualizar vários dispositivos ao mesmo tempo. Saiba mais em axis.com/products/axis-device-manager.

Problemas técnicos, dicas e soluções

Se você não conseguir encontrar aqui o que está procurando, experimente a seção de solução de problemas em axis.com/support.

Problemas ao atualizar o firmware

Falha na atualização do firmware	Se a atualização do firmware falhar, o dispositivo recarregará o firmware anterior. O motivo mais comum é que o arquivo de firmware incorreto foi carregado. Verifique se o nome do arquivo de firmware corresponde ao seu dispositivo e tente novamente.
Problemas após a atualização do firmware	Se você tiver problemas após uma atualização de firmware, reverta para a versão instalada anteriormente na página Manutenção .

Problemas na configuração do endereço IP

O dispositivo está localizado em uma sub-rede diferente	Se o endereço IP destinado ao dispositivo e o endereço IP do computador usado para acessar o dispositivo estiverem localizados em sub-redes diferentes, você não poderá definir o endereço IP. Entre em contato com o administrador da rede para obter um endereço IP.
O endereço IP está sendo usado por outro dispositivo	Desconecte o dispositivo Axis da rede. Execute o comando ping (em uma janela de comando/DOS, digite <code>ping</code> e o endereço IP do dispositivo): <ul style="list-style-type: none">• Se você receber: <code>Reply from <endereço IP>: bytes=32; time=10...</code>, isso significa que o endereço IP já pode estar sendo usado por outro dispositivo na rede. Obtenha um novo endereço IP junto ao administrador da rede e reinstale o dispositivo.• Se você receber: <code>Request timed out</code>, isso significa que o endereço IP está disponível para uso com o dispositivo Axis. Verifique todo o cabeamento e reinstale o dispositivo.
Possível conflito de endereço IP com outro dispositivo na mesma sub-rede	O endereço IP estático no dispositivo Axis é usado antes que o DHCP defina um endereço dinâmico. Isso significa que, se o mesmo endereço IP estático padrão também for usado por outro dispositivo, poderá haver problemas para acessar o dispositivo.

AXIS M43 Series Panoramic Camera

Solução de problemas

O dispositivo não pode ser acessado por um navegador

Não é possível fazer login	Quando o HTTPS está ativado, certifique-se de que o protocolo correto (HTTP ou HTTPS) seja usado ao tentar fazer login. Talvez seja necessário digitar manualmente <code>http</code> ou <code>https</code> no campo de endereço do navegador. Se a senha da conta root for perdida, o dispositivo deverá ser restaurado para as configurações padrão de fábrica. Consulte <i>Redefinição para as configurações padrão de fábrica na página 69</i> .
O endereço IP foi alterado pelo DHCP	Os endereços IP obtidos de um servidor DHCP são dinâmicos e podem mudar. Se o endereço IP tiver sido alterado use o AXIS IP Utility ou o AXIS Device Manager para localizar o dispositivo na rede. Identifique o dispositivo usando seu modelo ou número de série ou nome de DNS (se um nome tiver sido configurado). Se necessário, um endereço IP estático poderá ser atribuído manualmente. Para obter instruções, vá para axis.com/support .
Erro de certificado ao usar IEEE 802.1X	Para que a autenticação funcione corretamente, as configurações de data e hora no dispositivo Axis deverão ser sincronizadas com um servidor NTP. Vá para System > Date and time (Sistema > Data e hora) .

O dispositivo está acessível local, mas não externamente

Para acessar o dispositivo externamente, recomendamos que você use um dos seguintes aplicativos para Windows®:

- AXIS Companion: grátis, ideal para sistemas pequenos com necessidades básicas de vigilância.
- AXIS Camera Station: versão de avaliação grátis por 30 dias, ideal para sistemas de pequeno a médio porte.

Para obter instruções e baixar o aplicativo, acesse axis.com/vms.

Problemas com streaming

H.264 multicast acessível somente a clientes locais	Verifique se seu roteador oferece suporte a multicasting ou se as configurações do roteador entre o cliente e o dispositivo precisam ser ajustadas. Poderá ser necessário aumentar o valor do TTL (Time To Live).
Sem H.264 multicast exibido no cliente	Verifique com seu administrador de rede se os endereços de multicast usados pelo dispositivo Axis são válidos para sua rede. Verifique com seu administrador de rede se há um firewall impedindo a visualização.
Renderização ruim de imagens H.264	Verifique se sua placa gráfica está usando o driver mais recente. Normalmente, é possível baixar os drivers mais recentes do site do fabricante.
A saturação de cores é diferente entre H.264 e Motion JPEG	Modifique as configurações da sua placa gráfica. Consulte a documentação da placa para obter informações adicionais.
Taxa de quadros inferior à esperada	<ul style="list-style-type: none">• Consulte <i>Considerações sobre desempenho na página 72</i>.• Reduza o número de aplicativos em execução no computador cliente.• Limite o número de visualizadores simultâneos.• Verifique junto ao administrador de rede se há largura de banda suficiente disponível.• Reduza a resolução da imagem.
Não é possível selecionar a codificação H.265 na visualização ao vivo.	Os navegadores da Web não oferecem suporte à decodificação H.265. Use um aplicativo ou sistema de gerenciamento de vídeo que ofereça suporte à decodificação H.265.

AXIS M43 Series Panoramic Camera

Solução de problemas

Não é possível conectar através da porta 8883 com MQTT sobre SSL.

O firewall bloqueia o tráfego usando a porta 8883, pois é considerada insegura.

Em alguns casos, o servidor/broker pode não fornecer uma porta específica para a comunicação MQTT. Ainda é possível usar MQTT em uma porta normalmente usada para tráfego HTTP/HTTPS.

- Se o servidor/broker suporta WebSocket/WebSocket Secure (WS/WSS), geralmente na porta 443, use este protocolo em vez do MQTT. Verifique com o provedor do servidor/broker para saber se o WS/WSS é suportado e qual porta e caminho base devem ser usados.
- Se o servidor/broker suportar ALPN, o uso do MQTT pode ser negociado em uma porta aberta, como a 443. Verifique com o seu provedor de servidor/broker se o ALPN é suportado e qual protocolo e porta do ALPN devem ser usados.

Considerações sobre desempenho

Ao configurar seu sistema, é importante considerar como várias configurações e situações afetam o desempenho. Alguns fatores afetam a quantidade de largura de banda (a taxa de bits) necessária, outros podem afetar a taxa de quadros e alguns afetam ambos. Se a carga na CPU atingir o valor máximo, isso também afetará a taxa de quadros.

Os seguintes fatores importantes devem ser considerados:

- Alta resolução de imagem ou níveis de compactação menores geram imagens com mais dados que, por sua vez, afetarão a largura de banda.
- Girar a imagem na GUI poderá aumentar a carga sobre a CPU do produto.
- O acesso por números elevados de clientes H.264 unicast ou Motion JPEG pode afetar a largura de banda.
- O acesso por números elevados de clientes H.265 unicast ou Motion JPEG pode afetar a largura de banda.
- A exibição simultânea de diferentes streams (resolução, compactação) por diferentes clientes afeta a taxa de quadros e a largura de banda.

Use streams idênticos sempre que possível para manter uma alta taxa de quadros. Perfis de stream podem ser usados para garantir que streams sejam idênticos.

- O acesso simultâneo a streams de vídeo Motion JPEG e H.264 afeta a taxa de quadros e a largura de banda.
- O acesso simultâneo a streams de vídeo Motion JPEG e H.265 afeta a taxa de quadros e a largura de banda.
- O uso pesado de configurações de eventos afeta a carga da CPU do produto que, por sua vez, impacta a taxa de quadros.
- Usar HTTPS pode reduzir a taxa de quadros, especificamente se houver streaming de Motion JPEG.
- A utilização pesada da rede devido à infraestrutura ruim afeta a largura de banda.
- A exibição em computadores clientes com desempenho ruim reduz o desempenho percebido e afeta a taxa de quadros.
- Executar vários aplicativos AXIS Camera Application Platform (ACAP) simultaneamente pode afetar a taxa de quadros e o desempenho geral.

Entre em contato com o suporte

Se precisar de ajuda adicional, acesse axis.com/support.

