

AXIS P12 Thermal Network Camera Series

AXIS P1280–E Thermal Network Camera

AXIS P1290–E Thermal Network Camera

AXIS P12 Thermal Network Camera Series

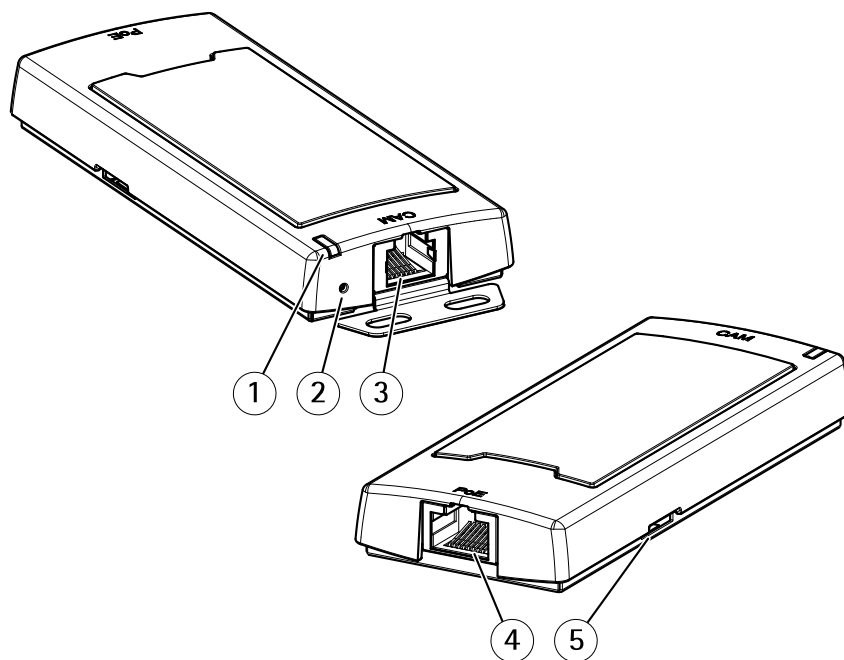
Índice

Información general del producto AXIS P1280-E	3
Información general del producto AXIS P1290-E	4
Unidades de sensor	6
Conectar las unidades de sensor	6
Localice el dispositivo en la red	7
Acceder al dispositivo	7
Contraseñas seguras	7
Ajustes adicionales	9
Descripción general de la página web	9
Calidad de imagen	11
Máscaras de privacidad	11
Superposiciones	12
Flujo y almacenamiento	13
Eventos	17
Aplicaciones	18
Solución de problemas	20
Restablecimiento a la configuración predeterminada de fábrica	20
Comprobar el firmware actual	20
Actualizar el firmware	20
Problemas técnicos, consejos y soluciones	21
Consideraciones sobre el rendimiento	22
Especificaciones	24
Indicadores LED	24
Ranura para tarjetas SD	24
Botones	24
Conectores	24

AXIS P12 Thermal Network Camera Series

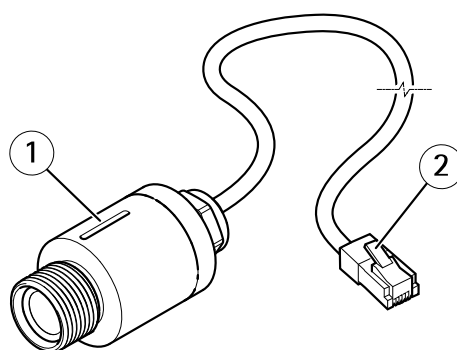
Información general del producto AXIS P1280-E

Información general del producto AXIS P1280-E



AXIS P12 Mk II Main Unit

- 1 LED de estado
- 2 Botón de control
- 3 Conector RJ12
- 4 Conector de red (PoE)
- 5 Ranura para tarjetas SD (tarjeta microSD)



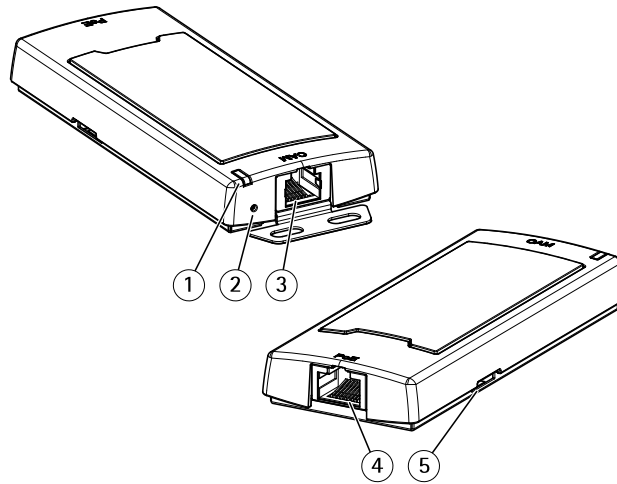
Unidad de sensor térmico AXIS FA1080 Thermal Sensor unit

- 1 Unidad de sensor
- 2 Conector RJ12

AXIS P12 Thermal Network Camera Series

Información general del producto AXIS P1290-E

Información general del producto AXIS P1290-E

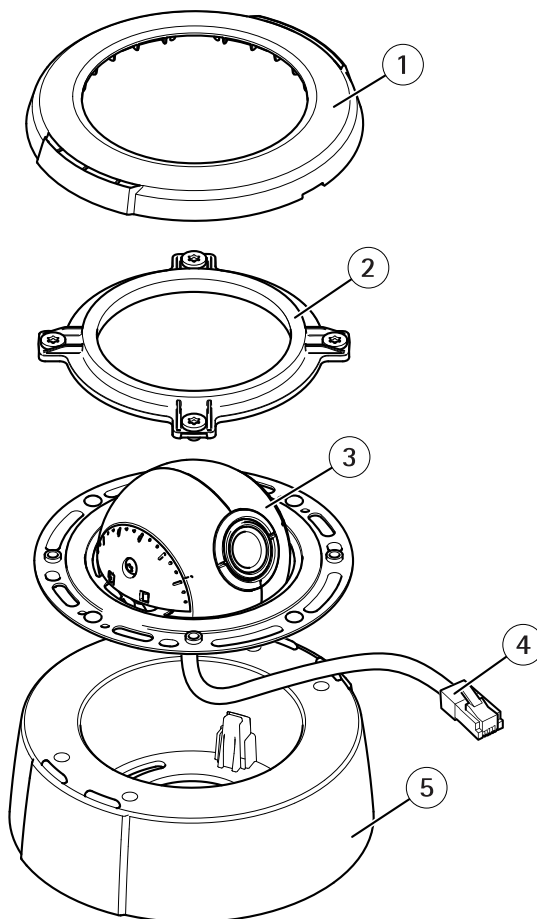


Unidad principal térmica AXIS P12 Thermal Main Unit

- 1 *LED de estado*
- 2 *Botón de control*
- 3 *Conector RJ12*
- 4 *Conector de red (PoE)*
- 5 *Ranura para tarjetas SD (tarjeta microSD)*

AXIS P12 Thermal Network Camera Series

Información general del producto AXIS P1290-E



Unidad de sensor térmico AXIS FA4090-E Thermal Sensor unit

- 1 *Cubierta del domo*
- 2 *Anillo de bloqueo*
- 3 *Unidad de sensor*
- 4 *Conector RJ12*
- 5 *Montaje en techo duro (uso según sea necesario)*

AXIS P12 Thermal Network Camera Series

Unidades de sensor

Unidades de sensor

Conectar las unidades de sensor

Si va a conectar una unidad de sensor a una unidad principal, es aconsejable que lo haga antes de encender esta última. Si desconecta una unidad de sensor y conecta otra, tendrá que reiniciar la unidad principal.

Cómo acortar el cable de la unidad del sensor

Nota

Este cable solo puede acortarse, pero no ampliarse ni modificarse de cualquier otra forma.

La unidad del sensor incluye un cable. Para acortarlo, siga estos pasos:

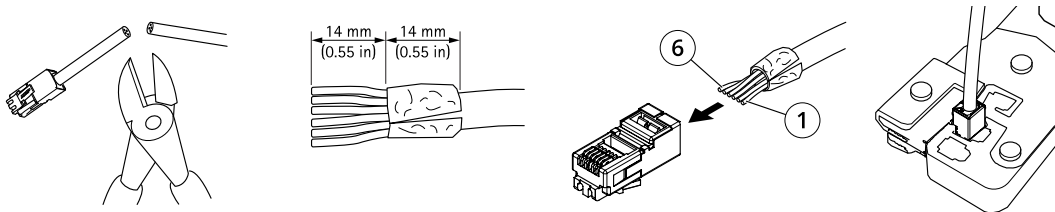
1. Corte el cable hasta la longitud deseada. Mida desde la unidad del sensor.
2. Pele la cubierta de plástico externa del extremo del cable.
3. Despegue el blindaje.
4. Aplane los cables de colores en el orden que se describe a continuación.

1	Marrón
2	Blanco/marrón
3	No utilizado
4	No utilizado
5	Blanco/azul
6	Azul

AVISO

Asegúrese de que los cables permanezcan en el orden adecuado y de que el blindaje del cable haga un contacto adecuado con el blindaje del conector.

5. Introduzca los cables por completo en un conector RJ12 6P6C blindado.
6. Utilice un engarzador para fijar el conector al cable.



AXIS P12 Thermal Network Camera Series

Localice el dispositivo en la red

Localice el dispositivo en la red

Para localizar dispositivos Axis en la red y asignarles direcciones IP en Windows®, utilice AXIS IP Utility o AXIS Device Manager. Ambas aplicaciones son gratuitas y pueden descargarse desde axis.com/support.

Para obtener más información acerca de cómo encontrar y asignar direcciones IP, vaya a *How to assign an IP address and access your device (Cómo asignar una dirección IP y acceder al dispositivo)*.

Acceder al dispositivo

1. Abra un navegador y escriba la dirección IP o el nombre de host del dispositivo Axis.
Si no conoce la dirección IP, use AXIS IP Utility o AXIS Device Manager para localizar el dispositivo en la red.
2. Introduzca el nombre de usuario y la contraseña. Si accede al dispositivo por primera vez, debe establecer la contraseña root. Consulte *Configuración de una nueva contraseña para la cuenta de root en la página 7*.
3. La página de vista en directo se abrirá en el navegador.

Contraseñas seguras

Importante

Los dispositivos de Axis envían la contraseña definida inicialmente en texto abierto a través de la red. Para proteger su dispositivo tras el primer inicio de sesión, configure una conexión HTTPS segura y cifrada y, a continuación, cambie la contraseña.

La contraseña del dispositivo es la principal protección para sus datos y servicios. Los dispositivos de Axis no imponen una política de contraseñas ya que pueden utilizarse en distintos tipos de instalaciones.

Para proteger sus datos le recomendamos encarecidamente que:

- Utilice una contraseña con al menos 8 caracteres, creada preferiblemente con un generador de contraseñas.
- No exponga la contraseña.
- Cambie la contraseña a intervalos periódicos y al menos una vez al año.

Configuración de una nueva contraseña para la cuenta de root

Importante

El nombre de usuario predeterminado para el administrador es root. Si pierde la contraseña de root, restablezca el dispositivo a su configuración predeterminada de fábrica.



Para ver este vídeo, vaya a la versión web de este documento.
www.axis.com/products/online-manual/34702#t10098905_es

Consejo de soporte: Comprobación de confirmación de seguridad de contraseñas

AXIS P12 Thermal Network Camera Series

Localice el dispositivo en la red

1. Escriba una contraseña. Consulte las instrucciones sobre seguridad de las contraseñas. Consulte *Contraseñas seguras en la página 7*.
2. Vuelva a escribirla para confirmar la ortografía.
3. Haga clic en **Create login (Crear inicio de sesión)**. La contraseña se ha configurado.

AXIS P12 Thermal Network Camera Series

Ajustes adicionales

Ajustes adicionales

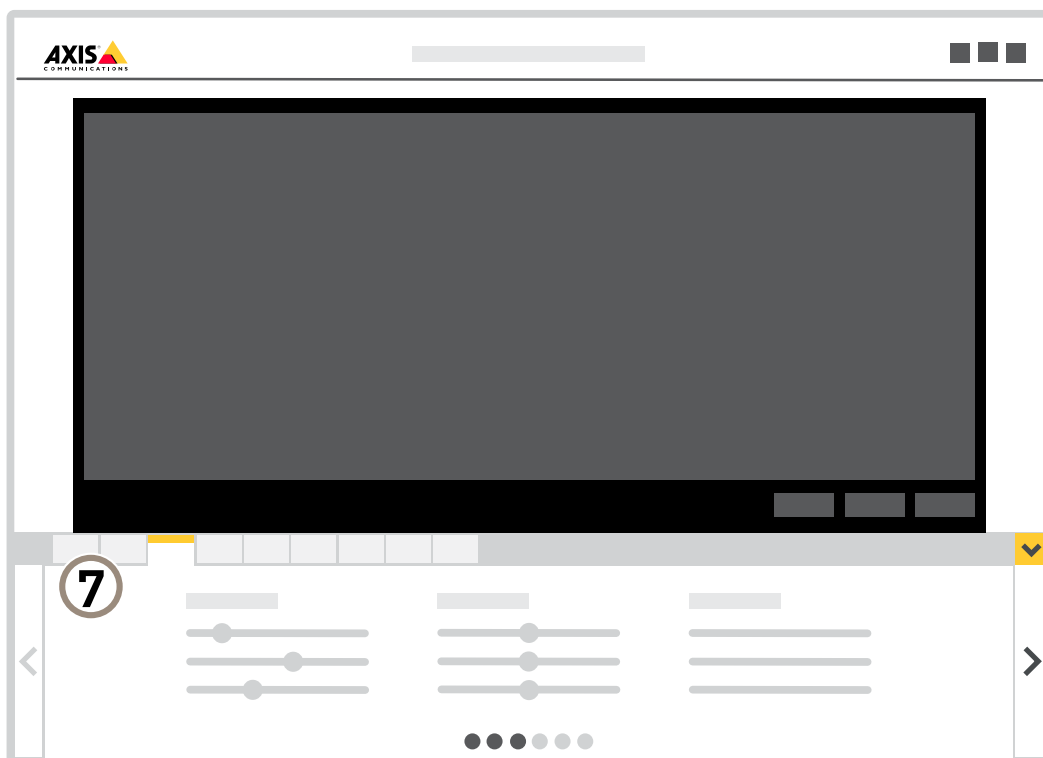
Descripción general de la página web



- 1 Barra de control de visualización en directo
- 2 Visualización en directo
- 3 Nombre de producto
- 4 Información del usuario, temas de colores y ayuda
- 5 Barra de control de vídeo
- 6 Conmutador de ajustes

AXIS P12 Thermal Network Camera Series

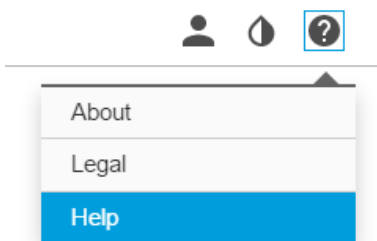
Ajustes adicionales



7 Pestañas de ajustes

¿Necesita más ayuda?

Puede acceder a la ayuda integrada desde la página web del dispositivo. La ayuda proporciona información más detallada sobre las funciones y ajustes del dispositivo.



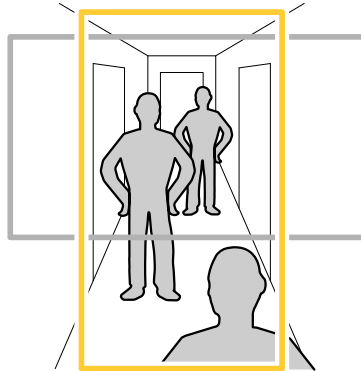
AXIS P12 Thermal Network Camera Series


Ajustes adicionales

Calidad de imagen

Supervisar áreas largas y estrechas

Utilice el formato pasillo para utilizar mejor el campo de visión completo en áreas largas y estrechas. Por ejemplo, una escalera, un vestíbulo, una carretera o un túnel.



1. En función del dispositivo que tenga, gire la cámara o el objetivo de 3 ejes 90° o 270°.
2. Si el dispositivo no dispone de rotación automática de la visualización, inicie sesión en la página web y vaya a **Settings > System > Orientation** (Ajustes > Sistema > Organización).
3. Haga clic en .
4. Gire la vista 90° o 270°.

Más información en axis.com/axis-corridor-format.

Paletas de color

Las paletas de color que se aplican a las imágenes térmicas ayudan al ojo humano a distinguir los detalles de la imagen. Los colores de la paleta se crean artificialmente para resaltar las diferencias de temperatura.

El producto dispone de varias opciones de paleta de color. Si un operador vigila la transmisión de vídeo, se puede elegir cualquier paleta. Si la transmisión de vídeo solo la utilizan las aplicaciones, se debe seleccionar la paleta blanca.

Máscaras de privacidad

Una máscara de privacidad es un área definida por el usuario que impide que los usuarios vean una parte del área supervisada. Las máscaras de privacidad se muestran como bloques de un color liso en el flujo de vídeo.

Las máscaras de privacidad se verán en todas las instantáneas, los vídeos grabados y los flujos en directo.

Se pueden desactivar utilizando la interfaz de programación de aplicaciones VAPIX®.

Importante

Si utiliza varias máscaras de privacidad, empeorará el rendimiento del producto.

Ocultar partes de la imágenes con máscaras de privacidad

Puede crear máscaras de privacidad para ocultar partes de las imágenes.

AXIS P12 Thermal Network Camera Series

Ajustes adicionales



Para ver este vídeo, vaya a la versión web de este documento.

www.axis.com/products/online-manual/34702#t10106902_es

Cómo crear una máscara de privacidad

1. Vaya a Settings > Privacy mask (Ajustes > Máscara de privacidad).
2. Haga clic en New (Nueva).
3. Cambie el tamaño, color y nombre de la máscara de privacidad como desee.



Para ver este vídeo, vaya a la versión web de este documento.

www.axis.com/products/online-manual/34702#t10106902_es

Cómo cambiar el aspecto de la máscara

Superposiciones

Las superposiciones se muestran encima del flujo de vídeo. Se utilizan para ofrecer información adicional durante la grabación, como la marca de hora, o durante la instalación y configuración del producto. Puede añadir texto o una imagen.

Mostrar una superposición de imagen

Puede añadir una imagen como superposición al flujo de vídeo.

Mostrar una superposición de texto en el flujo de vídeo cuando el dispositivo detecte movimiento

En este ejemplo se explica qué hay que hacer para que se muestre el texto "Movimiento detectado" cuando el dispositivo detecte movimiento.

AXIS P12 Thermal Network Camera Series

Ajustes adicionales



Para ver este vídeo, vaya a la versión web de este documento.

www.axis.com/products/online-manual/34702#t10103832_es

Cómo mostrar la superposición de texto cuando la cámara detecta movimiento

Asegúrese de que AXIS Video Motion Detection se está ejecutando:

1. Vaya a **Settings > Apps (Ajustes > Aplicaciones) > AXIS Video Motion Detection**.
2. Abra la aplicación si no está abierta
3. y compruebe que esté configurada como desea.

Añada el texto de la superposición:

4. Vaya a **Settings > Overlay (Ajustes > Superposición)**.
5. Escriba #D en el campo de texto.
6. Seleccione el tamaño y el aspecto del texto.

Cree una regla:

7. Vaya a **System > Events > Rules (Sistema > Events > Reglas)** y añada una regla.
8. Escriba un nombre para la regla.
9. En la lista de condiciones, seleccione "AXIS Video Motion Detection".
10. En la lista de acciones, seleccione **Use overlay text (Usar texto de superposición)**.
11. Seleccione un área de visión.
12. Escriba "Movimiento detectado".
13. Defina la duración.
14. Haga clic en **Save (Guardar)**.

Flujo y almacenamiento

Control de velocidad de bits

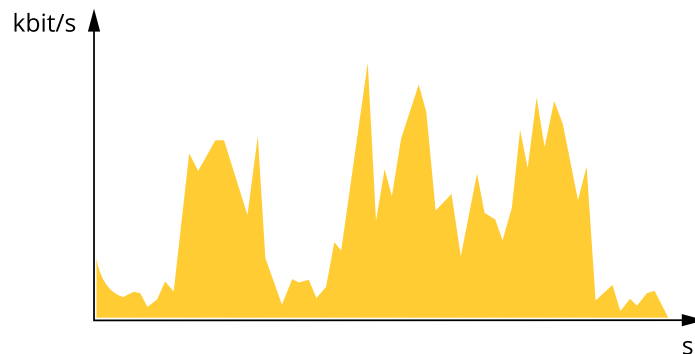
El control de velocidad de bits le permite gestionar el consumo de ancho de banda de su flujo de vídeo.

Velocidad de bits variable (VBR)

Si se utiliza, el consumo de ancho de banda varía en función del nivel de actividad de la escena. Cuanta más actividad haya, más ancho de banda se necesita. La calidad de imagen está garantizada, pero se necesita almacenamiento adicional.

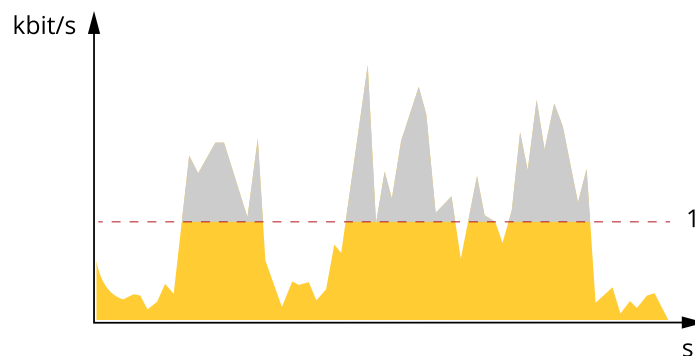
AXIS P12 Thermal Network Camera Series

Ajustes adicionales



Velocidad de bits máxima (MBR)

Si se utiliza, se puede definir una velocidad objetivo para hacer frente a las limitaciones de velocidad de bits del sistema. La calidad de imagen o la velocidad de fotogramas puede reducirse si la velocidad de bits instantánea se mantiene por debajo de una velocidad objetivo especificada. Puede dar prioridad a la calidad de imagen o a la velocidad de fotogramas. Es aconsejable que el valor de la velocidad de bits objetivo sea mayor que el de la prevista. De esta forma, existe un margen para admitir mayor complejidad si es necesario capturarla.



1 Velocidad de bits objetivo

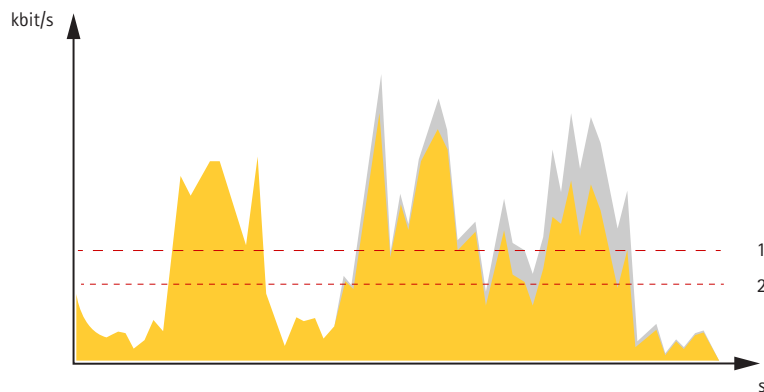
Velocidad de bits media (ABR)

Si se utiliza, la velocidad de bits se ajusta automáticamente a lo largo de un periodo de tiempo más largo. De esta forma, se puede conseguir el objetivo especificado y conseguir la mejor calidad de vídeo posible con el almacenamiento disponible. La velocidad de bits es más alta en las escenas con mucha actividad que en las estáticas. Es probable que la calidad de imagen sea mejor cuando sea necesario si se utiliza la velocidad de bits media. Si ajusta la calidad de imagen de forma que tenga la velocidad de bits objetivo especificada, puede definir el almacenamiento total necesario para guardar el flujo de vídeo durante un periodo especificado (periodo de retención). La velocidad de bits media se puede configurar de una de las siguientes maneras:

- Para calcular el almacenamiento necesario estimado, defina la velocidad de bits objetivo y el periodo de retención.
- Para calcular la velocidad de bits media en función del almacenamiento disponible y el periodo de retención necesario, utilice la calculadora de velocidad de bits objetivo.

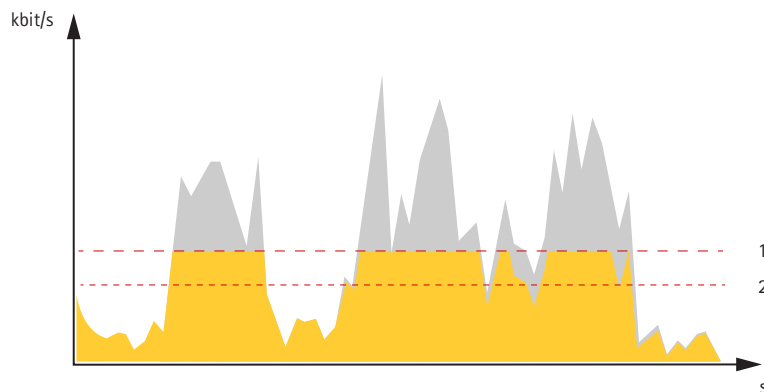
AXIS P12 Thermal Network Camera Series

Ajustes adicionales



- 1 Velocidad de bits objetivo
- 2 Velocidad de bits real

También puede activar la velocidad de bits máxima y especificar una objetivo con la opción de velocidad de bits media.



- 1 Velocidad de bits objetivo
- 2 Velocidad de bits real

Formatos de compresión de vídeo

Decida qué método de compresión de vídeo usar en función de los requisitos de visualización y de las propiedades de la red. Las opciones disponibles son:

Motion JPEG

Motion JPEG o MJPEG es una secuencia de vídeo digital compuesta por una serie de imágenes JPEG individuales. Dichas imágenes luego se muestran y se actualizan a una velocidad suficiente para crear una transmisión que muestre un movimiento constantemente actualizado. Para que el visor perciba movimiento, la velocidad debe ser de al menos 16 imágenes por segundo. La percepción de vídeo en completo movimiento se produce a 30 (NTSC) o 25 (PAL) imágenes por segundo.

La transmisión Motion JPEG utiliza cantidades considerables de ancho de banda, pero proporciona excelente calidad de la imagen y acceso a cada imagen de la transmisión.

H.264 o MPEG-4 Parte 10/AVC

Nota

H.264 es una tecnología sujeta a licencia. El producto de Axis incluye una licencia cliente de visualización H.264. Se prohíbe instalar otras copias del cliente sin licencia. Para adquirir más licencias, póngase en contacto con su distribuidor de Axis.

AXIS P12 Thermal Network Camera Series

Ajustes adicionales

H.264 puede, sin comprometer la calidad de la imagen, reducir el tamaño de un archivo de vídeo digital en más de un 80 % respecto del formato Motion JPEG, y en un 50 % respecto del estándar MPEG-4. Esto significa que un mismo archivo de vídeo requiere menos ancho de banda de red y menos almacenamiento. O, dicho de otro modo, que se puede conseguir una calidad de imagen más alta para una misma velocidad de bits.

Reducir el ancho de banda y el almacenamiento

Importante

Si reduce el ancho de banda puede reducirse también el nivel de detalle de la imagen.

1. Vaya a la visualización en directo y seleccione **H.264**.
2. Vaya a **Settings > Stream (Ajustes > Stream)**.
3. Realice una o más de las acciones siguientes:
 - Active la funcionalidad Zipstream y seleccione un nivel.
 - Active el GOP dinámico y defina un valor de longitud de GOP alto.
 - Aumente la compresión.
 - Active el FPS dinámico.

Configurar el almacenamiento de red

Para guardar grabaciones en la red, debe configurar el almacenamiento de red.

1. Vaya a **Settings > System (Ajustes > Sistema) > Storage (Almacenamiento)**.
2. Haga clic en **Setup (Configuración)** en **Network storage (Almacenamiento de red)**.
3. Introduzca la dirección IP del servidor host.
4. Escriba el nombre de una ubicación de recurso compartido en el servidor host.
5. Cambie el switch si el recurso compartido precisa que se inicie sesión y escriba el nombre de usuario y la contraseña.
6. Haga clic en **Connect (Conectar)**.

Relaciones existentes entre los ajustes de imagen, flujo y perfil de flujo

La pestaña **Image (Imagen)** incluye ajustes de la cámara que influyen en todos los flujos de vídeo del producto. Si hace cambios en esta pestaña, influirán inmediatamente en todos los flujos de vídeo y todas las grabaciones.

La pestaña **Stream (Flujo)** incluye los ajustes de los flujos de vídeo. Son los ajustes que se aplican si se solicita un flujo de vídeo del producto y no se especifica, por ejemplo, una resolución o velocidad de fotogramas. Si cambia los ajustes de la pestaña **Stream (Flujo)**, surtirán efecto cuando inicie un flujo y los flujos ya iniciados no se verán afectados.

Los ajustes de **Stream profiles (Perfiles de flujo)** anulan los de la pestaña **Stream (Flujo)**. Si solicita un flujo con un perfil de flujo concreto, tendrá los ajustes de ese perfil. Si solicita un flujo sin especificar un perfil de flujo o con un perfil que no existe en el producto, el flujo tendrá los ajustes de la pestaña **Stream (Flujo)**.

Grabar y ver vídeo

Para grabar vídeo, primero debe configurar el almacenamiento de red, como se describe en *Configurar el almacenamiento de red en la página 16*, o tener una tarjeta SD instalada.

Grabar vídeo

1. Vaya a la visualización en directo.

AXIS P12 Thermal Network Camera Series

Ajustes adicionales

2. Para empezar a grabar, haga clic en **Record (Grabar)**. Vuelva a hacer clic para dejar de grabar.

Visualizar vídeo

1. Haga clic en **Storage > Go to recordings (Almacenamiento > Ir a grabaciones)**.
2. Si selecciona una grabación en la lista, se reproducirá automáticamente.

Eventos

Configurar reglas y alertas

Puede crear reglas para que el dispositivo realice una acción cuando se produzcan determinados eventos. Una regla consta de condiciones y acciones. Las condiciones se pueden utilizar para activar las acciones. Por ejemplo, el dispositivo puede iniciar una grabación o enviar un correo electrónico cuando detecta movimiento o mostrar un texto superpuesto mientras está grabando.

Activar una acción

1. Vaya a **Settings > System > Events (Configuración > Sistema > Eventos)** para configurar una regla. La regla determina cuándo debe realizar el dispositivo determinadas acciones. Las reglas pueden configurarse como programadas, recurrentes o, por ejemplo, activadas por la detección de movimiento.
2. Seleccione la **Condition (Condición)** que debe cumplirse para que se active la acción. Si especifica varias condiciones para la regla, deben cumplirse todas ellas para que se active la acción.
3. En **Action (Acción)**, seleccione qué acción debe realizar el dispositivo cuando se cumplan las condiciones.

Nota

Si realiza cambios a una regla activa, deberá reiniciarla para que los cambios surtan efecto.

Grabar vídeo cuando la cámara detecta movimiento

En este ejemplo se explica cómo configurar la cámara para que empiece a grabar en la tarjeta SD cinco segundos antes de detectar movimiento y deje de grabar un minuto después.



Para ver este vídeo, vaya a la versión web de este documento.

www.axis.com/products/online-manual/34702#t10106619_es

Cómo grabar una secuencia de vídeo cuando la cámara detecta movimiento

Asegúrese de que **AXIS Video Motion Detection** se está ejecutando:

1. Vaya a **Settings > Apps (Ajustes > Aplicaciones) > AXIS Video Motion Detection**.
2. Abra la aplicación si no está abierta
3. y compruebe que esté configurada como desea. Si necesita ayuda, consulte el *manual de usuario de AXIS Video Motion Detection 4*.

Cree una regla:

AXIS P12 Thermal Network Camera Series

Ajustes adicionales

1. Vaya a **Settings > System > Events** (**Ajustes > Sistema > Eventos**) y añada una regla.
2. Escriba un nombre para la regla.
3. En la lista de condiciones, en **Application (Aplicación)**, seleccione **AXIS Video Motion Detection (VMD)** (**Selección de movimiento en el vídeo**).
4. En la lista de acciones, en **Recordings (Grabaciones)**, seleccione **Record video while the rule is active** (**Grabar vídeo mientras la regla esté activa**).
5. Seleccione un perfil de flujo o cree otro.
6. Defina el valor del activador previo en 5 segundos.
7. Defina el valor del activador posterior en 60 segundos.
8. En la lista de opciones de almacenamiento, seleccione **SD card (Tarjeta SD)**.
9. Haga clic en **Save (Guardar)**.

Aplicaciones

La plataforma de aplicaciones para cámaras AXIS (ACAP, Axis Camera Application Platform) es una plataforma abierta que permite a terceros desarrollar análisis y otras aplicaciones para productos de Axis. Para obtener más información sobre aplicaciones disponibles, descargas, pruebas y licencias, visite axis.com/applications.

Para encontrar los manuales de usuario de las aplicaciones de Axis, visite axis.com.

Nota

- Se pueden ejecutar al mismo tiempo varias aplicaciones, pero es posible que algunas no sean compatibles entre sí. Algunas combinaciones de aplicaciones pueden necesitar una potencia de procesamiento o recursos de memoria muy altos al ejecutarse en paralelo. Compruebe que las aplicaciones pueden funcionar simultáneamente antes de la implementación.



Para ver este vídeo, vaya a la versión web de este documento.

www.axis.com/products/online-manual/34702#t10001688_es

Cómo descargar e instalar una aplicación



Para ver este vídeo, vaya a la versión web de este documento.

www.axis.com/products/online-manual/34702#t10001688_es

Cómo activar un código de licencia de aplicación en un dispositivo

AXIS P12 Thermal Network Camera Series

Solución de problemas

Solución de problemas

Restablecimiento a la configuración predeterminada de fábrica

Importante

Es preciso tener cuidado si se va a restablecer la configuración predeterminada de fábrica. Todos los valores, incluida la dirección IP, se restablecerán a la configuración predeterminada de fábrica.

Para restablecer el producto a la configuración predeterminada de fábrica:

1. Desconecte la alimentación del producto.
2. Mantenga pulsado el botón de control mientras vuelve a conectar la alimentación. Consulte .
3. Mantenga pulsado el botón de control durante 15-30 segundos hasta que el indicador LED de estado parpadee en ámbar.
4. Suelte el botón de control. El proceso finaliza cuando el indicador LED de estado se pone verde. El producto se ha restablecido a la configuración predeterminada de fábrica. Si no hay ningún servidor DHCP disponible en la red, la dirección IP predeterminada será 192.168.0.90.
5. Utilice las herramientas del software de instalación y gestión para asignar una dirección IP, establecer la contraseña y acceder a la transmisión de vídeo.


Las herramientas de software de instalación y gestión están disponibles en las páginas de servicio técnico en axis.com/support.

También es posible restablecer los parámetros a los valores predeterminados de fábrica mediante la interfaz web. Vaya a **Settings > System > Maintenance (Ajustes > Sistema > Mantenimiento)** y haga clic en **Default (Predeterminado)**.

Comprobar el firmware actual

El firmware es un tipo de software que determina la funcionalidad de los dispositivos de red. Una de las acciones que deberá llevar a cabo en primer lugar a la hora de solucionar problemas será comprobar la versión actual del firmware. La versión más reciente podría contener una corrección que solucione su problema concreto.

Para comprobar el firmware actual:

1. Vaya a la página web del producto.
2. Haga clic en el menú de ayuda  .
3. Haga clic en **About (Acerca de)**.

Actualizar el firmware

Importante

Al actualizar el firmware se guardan los ajustes preconfigurados y personalizados (siempre que dicha función esté disponible en el firmware), si bien Axis Communications AB no puede garantizarlo.

Importante

Asegúrese de que el producto permanece conectado a la fuente de alimentación durante todo el proceso de actualización.

Nota

Al actualizar el producto de Axis con el firmware más reciente en la pista activa, el producto obtiene las últimas funciones disponibles. Lea siempre las instrucciones de actualización y las notas de versión disponibles en cada nueva versión antes de actualizar el firmware. Para encontrar el firmware y las notas de versión más recientes, visite axis.com/support/firmware.

AXIS P12 Thermal Network Camera Series

Solución de problemas

Se puede utilizar AXIS Device Manager para actualizaciones múltiples. Más información en axis.com/products/axis-device-manager.



Para ver este vídeo, vaya a la versión web de este documento.

www.axis.com/products/online-manual/34702#t10095327_es

Cómo actualizar el firmware

1. Descargue en su ordenador el archivo de firmware, disponible de forma gratuita en axis.com/support/firmware.
2. Inicie sesión en los productos como administrador.
3. Vaya a **Settings > System > Maintenance (Ajustes > Sistema > Mantenimiento)**. Siga las instrucciones en la página. Una vez que la actualización haya terminado, el producto se reiniciará automáticamente.

Problemas técnicos, consejos y soluciones

Si no encuentra aquí lo que busca, pruebe a visitar la sección de solución de problemas de axis.com/support.

Problemas al actualizar el firmware

Error durante la actualización del firmware	Cuando se produce un error en la actualización del firmware, el dispositivo vuelve a cargar el firmware anterior. La causa más frecuente es que se ha cargado el firmware incorrecto. Asegúrese de que el nombre del firmware corresponde a su dispositivo e inténtelo de nuevo.
---	--

Problemas al configurar la dirección IP

El dispositivo se encuentra en una subred distinta	Si la dirección IP prevista para el dispositivo y la dirección IP del ordenador utilizado para acceder al dispositivo se encuentran en subredes distintas, no podrá configurar la dirección IP. Póngase en contacto con el administrador de red para obtener una dirección IP.
--	--

La dirección IP ya la utiliza otro dispositivo	Desconecte el dispositivo de Axis de la red. Ejecute el comando ping (en una ventana de comando/DOS, escriba ping y la dirección IP del dispositivo):
--	---

- Si recibe: `Reply from <IP address> (Responder desde <dirección IP>): bytes=32; time=10...` significa que la dirección IP podría estar en uso por otro dispositivo de la red. Solicite una nueva dirección IP al administrador de red y vuelva a instalar el dispositivo.
- Si recibe: `Request timed out`, significa que la dirección IP está disponible para su uso con el dispositivo de Axis. Compruebe el cableado y vuelva a instalar el dispositivo.

Posible conflicto de dirección IP con otro dispositivo de la misma subred	Se utiliza la dirección IP estática del dispositivo de Axis antes de que el servidor DHCP configure una dirección dinámica. Esto significa que, si otro dispositivo utiliza la misma dirección IP estática predeterminada, podría haber problemas para acceder al dispositivo.
---	--

AXIS P12 Thermal Network Camera Series

Solución de problemas

No se puede acceder al dispositivo desde un navegador

No se puede iniciar sesión	<p>Cuando HTTPS esté activado, asegúrese de utilizar el protocolo correcto (HTTP o HTTPS) al intentar iniciar sesión. Puede que tenga que escribir manualmente <code>http</code> o <code>https</code> en el campo de dirección del navegador.</p> <p>Si se pierde la contraseña del directorio raíz del usuario, habrá que restablecer el dispositivo a los ajustes predeterminados de fábrica. Consulte <i>Restablecimiento a la configuración predeterminada de fábrica en la página 20</i>.</p>
El servidor DHCP ha cambiado la dirección IP	<p>Las direcciones IP obtenidas de un servidor DHCP son dinámicas y pueden cambiar. Si la dirección IP ha cambiado, acceda a la utilidad AXIS IP Utility o AXIS Device Manager para localizar el dispositivo en la red. Identifique el dispositivo utilizando el modelo o el número de serie, o por su nombre de DNS (si se ha configurado el nombre).</p> <p>Si es necesario, se puede asignar una dirección IP estática manualmente. Para ver las instrucciones, visite axis.com/support.</p>
Error de certificado cuando se utiliza IEEE 802.1X	<p>Para que la autenticación funcione correctamente, los ajustes de fecha y hora del dispositivo de Axis deben sincronizarse con un servidor NTP. Vaya a Settings > System > Date and time (Configuración > Sistema > Fecha y hora).</p>

Se puede acceder al dispositivo localmente pero no externamente

Para acceder al dispositivo externamente, le recomendamos que utilice una de las siguientes aplicaciones^{para Windows®}:

- AXIS Companion: gratuito, ideal para sistemas pequeños con necesidades de vigilancia básicas.
- AXIS Camera Station: versión de prueba de 30 días gratuita, ideal para sistemas de tamaño pequeño y medio.

Para obtener instrucciones y descargas, vaya a axis.com/vms.

Problemas con los flujos

Multicast H.264 solo está accesible para clientes locales	<p>Compruebe si el router admite multicasting, o si es preciso configurar los ajustes del router entre el cliente y el dispositivo. Puede que sea necesario aumentar el valor TTL (Time To Live).</p>
No se muestra multicast H.264 en el cliente	<p>Consulte al administrador de red si las direcciones multicast utilizadas por el dispositivo de Axis son válidas para la red en cuestión.</p> <p>Pida al administrador de red que compruebe si hay un firewall que esté evitando la visualización.</p>
Representación deficiente de imágenes H.264	<p>Asegúrese de que su tarjeta gráfica utiliza el controlador más reciente. Por lo general, se pueden descargar los últimos controladores del sitio web del fabricante.</p>
Velocidad de imagen inferior a lo esperado	<ul style="list-style-type: none">• Consulte <i>Consideraciones sobre el rendimiento en la página 22</i>.• Reduzca el número de aplicaciones que se estén ejecutando en el ordenador cliente.• Limite el número de visores simultáneos.• Consulte al administrador de red si existe suficiente ancho de banda disponible.• Reduzca la resolución de imagen.• El máximo de imágenes por segundo dependerá de la frecuencia de utilidad (60/50 Hz) del dispositivo de Axis.

Consideraciones sobre el rendimiento

A la hora de configurar el sistema, es importante considerar de qué modo afectan al rendimiento los distintos ajustes y situaciones. Algunos factores afectan a la cantidad de ancho de banda (velocidad de bits) necesaria, otros pueden afectar a la velocidad de imagen, y otros a ambas. Si la carga de la CPU alcanza su nivel máximo, también afectará a la velocidad de los fotogramas.

Los siguientes factores son los más importantes que se deben considerar:

- La resolución de imagen alta o los niveles bajos de compresión hacen que las imágenes contengan mayor cantidad de datos, lo que afecta, a su vez, al ancho de banda.

AXIS P12 Thermal Network Camera Series

Solución de problemas

- El giro de la imagen en la GUI aumentará la carga de la CPU del producto.
- El acceso por parte de un gran número de clientes Motion JPEG o unicast H.264 afecta al ancho de banda.
- La visualización simultánea de distintas transmisiones (resolución, compresión) por parte de distintos clientes afecta tanto a la velocidad de imagen como al ancho de banda.

Utilice transmisiones idénticas cuando sea posible para mantener una velocidad de imagen alta. Se pueden utilizar perfiles de transmisión para asegurar que las transmisiones sean idénticas.

- El acceso simultáneo a transmisiones de vídeo Motion JPEG y H.264 afecta tanto a la velocidad de imagen como al ancho de banda.
- El uso de numerosas configuraciones de eventos afecta a la carga de la CPU del producto, lo que a su vez afecta a la velocidad de imagen.
- El uso de HTTPS podría reducir la velocidad de imagen, especialmente en las transmisiones Motion JPEG.
- Un uso denso de la red debido a una infraestructura deficiente afecta al ancho de banda.
- La visualización en ordenadores cliente de bajo rendimiento disminuye la percepción del rendimiento y afecta a la velocidad de imagen.
- La ejecución simultánea de varias aplicaciones de la plataforma de aplicaciones para cámaras AXIS Camera Application Platform (ACAP) puede afectar a la velocidad de fotogramas y al rendimiento en general.
- El uso de paletas afecta a la carga de trabajo de la CPU del producto, lo que a su vez afecta a la velocidad de fotogramas.

AXIS P12 Thermal Network Camera Series

Especificaciones

Especificaciones

Indicadores LED

LED	Color	Indicación
Estado	Verde	Verde continuo para indicar un funcionamiento normal.
	Ámbar	Continuo durante el inicio. Parpadea durante la actualización del firmware o el restablecimiento a la configuración predeterminada de fábrica.
	Rojo	Parpadea en rojo si se produce un error de actualización del firmware.

Nota

- Se puede configurar el LED de estado para que se apague durante el funcionamiento normal. Para ello, vaya a **Setup > System Options > Ports Et Devices > LED (Configuración > Opciones del sistema > Puertos y dispositivos > LED)**.
- El LED de estado se puede configurar para que parpadee cuando haya un evento activo.
- Se puede configurar el LED Estado para que parpadee e identifique la unidad. Vaya a **Setup > System Options > Maintenance (Configuración > Opciones del sistema > Mantenimiento)**.

Ranura para tarjetas SD

AVISO

- Riesgo de daños en la tarjeta SD. No emplee herramientas afiladas, objetos de metal ni demasiada fuerza al insertar o extraer la tarjeta SD. Utilice los dedos para insertar o extraer la tarjeta.
- Riesgo de pérdida de datos y grabaciones dañadas. No extraiga la tarjeta SD mientras el producto esté en funcionamiento. Desinstale la tarjeta SD desde la página web de producto antes de retirarla.

Este producto admite tarjetas microSD/microSDHC/microSDXC.

Para conocer las recomendaciones sobre tarjetas SD, consulte axis.com.



Los logotipos de microSD, microSDHC y microSDXC son marcas comerciales de SD-3C LLC. microSD, microSDHC, microSDXC son marcas comerciales o marcas comerciales registradas de SD-3C, LLC en Estados Unidos, en otros países o en ambos.

Botones

Botón de control

El botón de control se utiliza para lo siguiente:

- Restablecer el producto a los ajustes predeterminados de fábrica. Consulte *Restablecimiento a la configuración predeterminada de fábrica en la página 20*.

Conectores

Conector de red

Conector Ethernet RJ45 con alimentación a través de Ethernet (PoE).

Conector RJ12

El conector RJ12 se utiliza para conectar la unidad del sensor a la unidad principal.

AXIS P12 Thermal Network Camera Series

Especificaciones

Para obtener más información sobre cómo acortar el cable de la unidad del sensor, vea .

