

AXIS P12 Thermal Network Camera Series

AXIS P1280-E Thermal Network Camera

AXIS P1290-E Thermal Network Camera

ユーザーマニュアル

AXIS P12 Thermal Network Camera Series

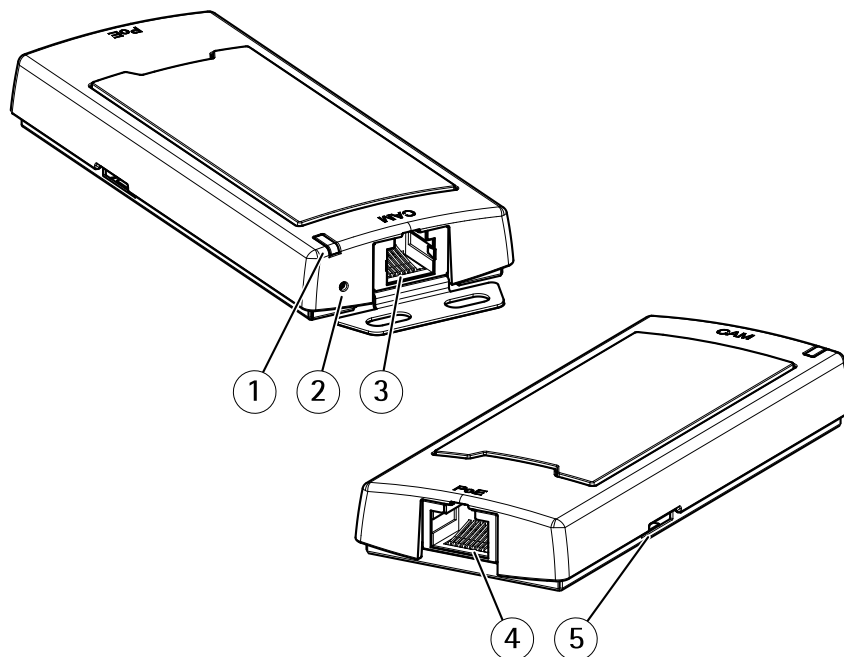
目次

製品の概要 AXIS P1280-E	3
製品の概要 AXIS P1290-E	4
センサーユニット	6
センサーユニットを接続する	6
ネットワーク上のデバイスを検索する	7
デバイスへのアクセス	7
安全なパスワード	7
追加設定	9
Webページの概要	9
画質	11
プライバシーマスク	11
オーバーレイ	12
ストリーミングとストレージ	13
イベント	17
アプリケーション	18
トラブルシューティング	20
工場出荷時の設定にリセットする	20
現在のファームウェアを確認する	20
ファームウェアのアップグレード	20
技術的な問題、ヒント、解決策	21
パフォーマンスに関する一般的な検討事項	23
仕様	24
LEDインジケータ	24
SDカードスロット	24
ボタン	24
コネクタ	24

AXIS P12 Thermal Network Camera Series

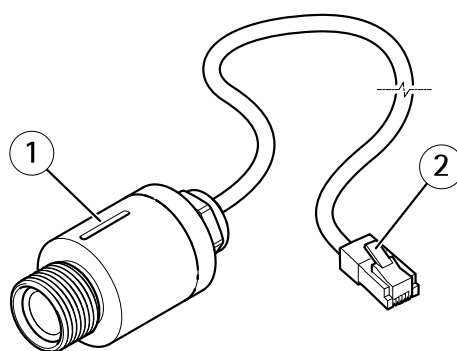
製品の概要 AXIS P1280-E

製品の概要 AXIS P1280-E



AXIS P12 Mk II Main Unit

- 1 ステータスLED
- 2 コントロールボタン
- 3 RJ12コネクタ
- 4 ネットワークコネクタ (PoE)
- 5 SDカードスロット (microSDカード)



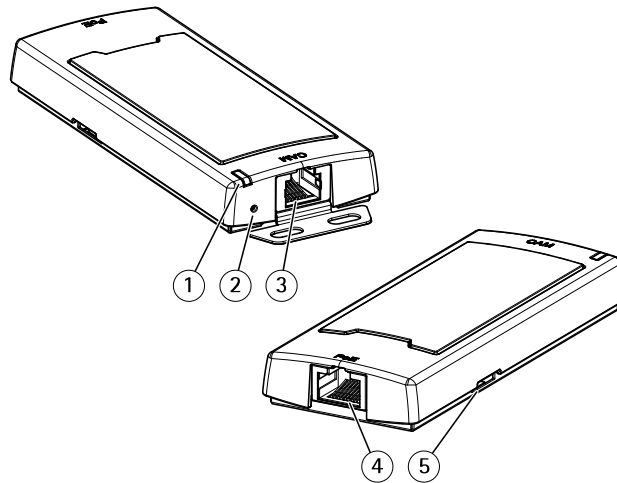
AXIS FA1080 Thermal Sensor unit

- 1 センサーユニット
- 2 RJ12コネクタ

AXIS P12 Thermal Network Camera Series

製品の概要 AXIS P1290-E

製品の概要 AXIS P1290-E

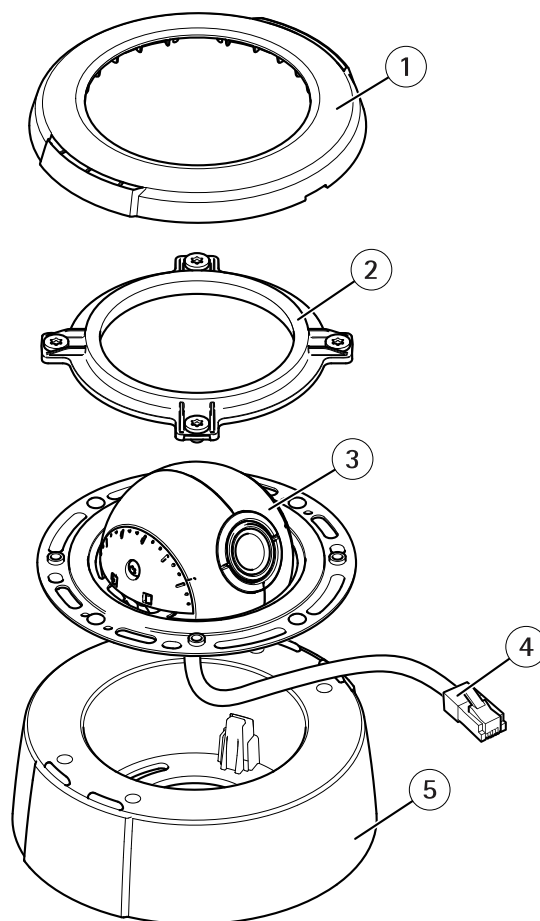


AXIS P12 Thermal Main Unit

- 1 ステータスLED
- 2 コントロールボタン
- 3 RJ12コネクタ
- 4 ネットワークコネクタ (PoE)
- 5 SDカードスロット (microSDカード)

AXIS P12 Thermal Network Camera Series

製品の概要 AXIS P1290-E



AXIS FA4090-E Thermal Sensor Unit

- 1 ドームカバー
- 2 ロックリング
- 3 センサーユニット
- 4 RJ12コネクタ
- 5 吊り下げ取り付け (必要に応じて使用)

AXIS P12 Thermal Network Camera Series

センサーユニット

センサーユニット

センサーユニットを接続する

センサーユニットをメインユニットに接続するときは、メインユニットの電源を入れる前に接続を行うことをお勧めします。センサーユニットを取り外し、別のセンサーユニットを接続する場合、メインユニットを再起動する必要があります。

センサーユニットのケーブルを短くする

注意

このケーブルは短くすることができるだけで、他の方法で延長または変更することはできません。

センサーユニットには、ケーブルが接続されています。このケーブルを短くする場合は、以下の手順に従ってください。

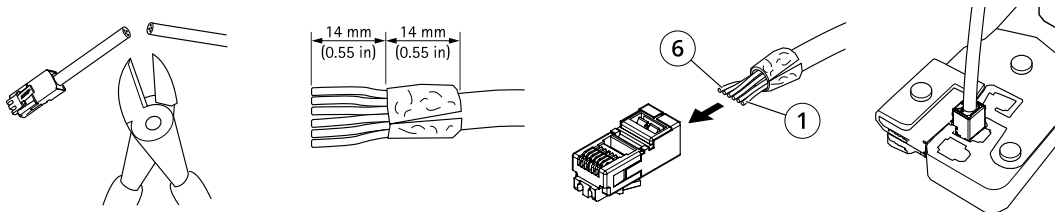
1. センサーユニットからケーブルの長さを測定し、希望の長さで切断します。
2. ケーブルの端から、プラスチックの外部被覆を剥ぎ取ります。
3. シールドを剥きます。
4. 色分けされたワイヤを以下の順序で平らに並べます。

1	茶
2	白/茶
3	使用しません
4	使用しません
5	白/青
6	青

注記

ワイヤーが正しい順序に並び、ケーブルシールドがコネクタースシールドときちんと接触していることを確認します。

5. ワイヤーをシールド付き6P6C RJ12コネクタースに差し込みます。
6. 圧着工具を使用して、コネクタースをケーブルに固定します。



AXIS P12 Thermal Network Camera Series

ネットワーク上のデバイスを検索する

ネットワーク上のデバイスを検索する

Windows®でAxisデバイスを探してIPアドレスの割り当てを行う方法については、AXIS IP UtilityまたはAXIS Device Managerを使用してください。いずれのアプリケーションも無料で、axis.com/supportからダウンロードできます。

IPアドレスの検索や割り当てを行う方法の詳細については、*IPアドレスの割り当てとデバイスへのアクセス方法を参照してください。*

デバイスへのアクセス

1. ブラウザーを開き、AxisデバイスのIPアドレスまたはホスト名を入力します。
本製品のIPアドレスが不明な場合は、AXIS IP UtilityまたはAXIS Device Managerを使用して、ネットワーク上でデバイスを見つけます。
2. ユーザー名とパスワードを入力します。初めてデバイスにアクセスする場合は、rootパスワードを設定する必要があります。 *7ページ*の*rootアカウントの新しいパスワードを設定する*を参照してください。
3. ブラウザーでライブビューページが開きます。

安全なパスワード

重要

Axisデバイスは、最初に設定されたパスワードをネットワーク上で平文で送信します。最初のログイン後にデバイスを保護するために、安全で暗号化されたHTTPS接続を設定してからパスワードを変更してください。

デバイスのパスワードは主にデータおよびサービスを保護します。Axisデバイスは、さまざまなタイプのインストールで使用される可能性があることから、パスワードポリシーを強制しません。

データを保護するために、次のことを強く推奨します：

- 8文字以上のパスワードを使用する (できればパスワード生成プログラムで作成する)。
- パスワードを公開しない。
- 一定の期間ごとにパスワードを変更する (少なくとも年に1回)。

rootアカウントの新しいパスワードを設定する

重要

デフォルトの管理者ユーザー名はrootです。rootのパスワードを忘れた場合は、デバイスを工場出荷時の設定にリセットしてください。

AXIS P12 Thermal Network Camera Series

ネットワーク上のデバイスを検索する



このビデオを見るには、このドキュメントのWebバージョンにアクセスしてください。

www.axis.com/products/online-manual/34702#t10098905_ja

サポートのヒント: パスワードセキュリティ確認チェック

1. パスワードを入力します。安全なパスワードを設定する手順に従います。7ページの安全なパスワードを参照してください。
2. パスワードを再入力して、スペルを確認します。
3. **[Create login (ログインの作成)]** をクリックします。これでパスワードが設定されました。

AXIS P12 Thermal Network Camera Series

追加設定

追加設定

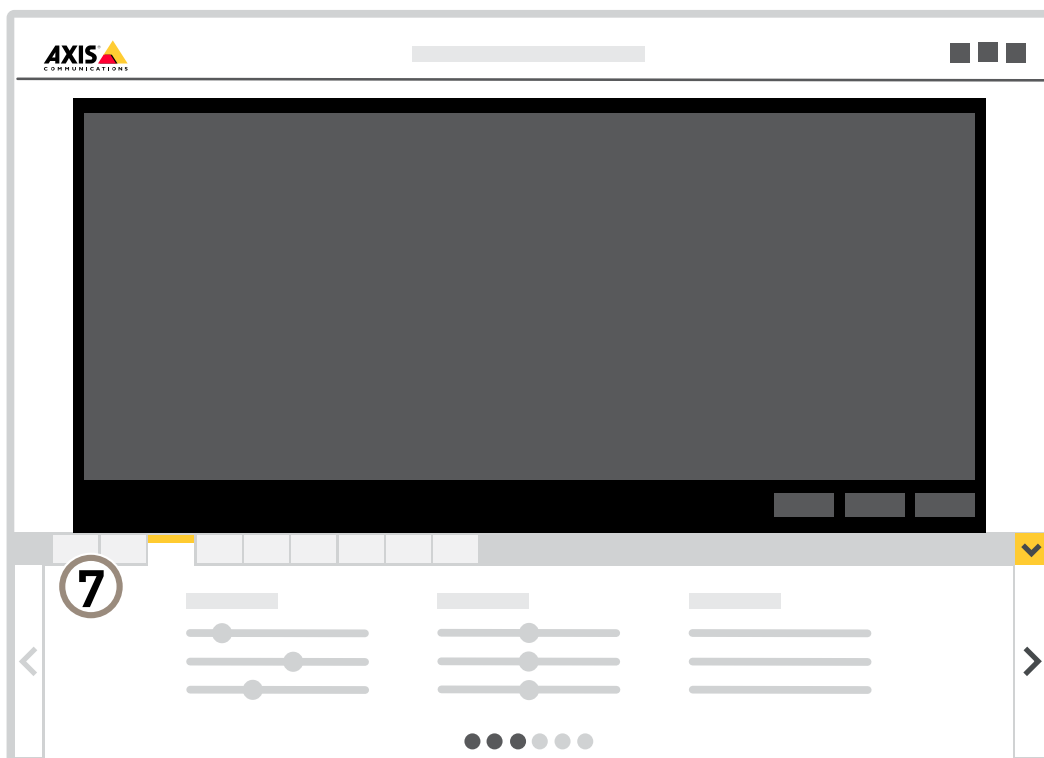
Webページの概要



- 1 ライブビューコントロールバー
- 2 ライブビュー
- 3 製品名
- 4 ユーザー情報、カラーテーマ、およびヘルプ
- 5 ビデオコントロールバー
- 6 設定トグル

AXIS P12 Thermal Network Camera Series

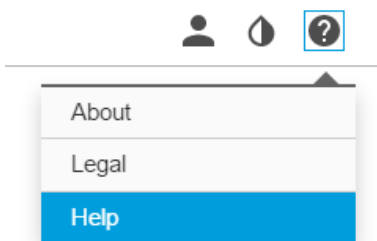
追加設定



7 設定タブ

さらに支援が必要ですか？

デバイスのWebページから内蔵のヘルプにアクセスできます。このヘルプでは、デバイスの機能やその設定に関する詳細情報を提供しています。



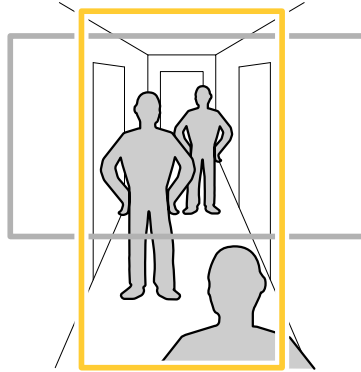
AXIS P12 Thermal Network Camera Series


追加設定

画質

細長いエリアを監視する

階段、廊下、道路またはトンネルなどの細長いエリアにおける視野をすべてよりよく活用するためには、Corridor Formatを使用します。



1. デバイスによって、カメラまたはカメラの3軸レンズの向きを90° または270° 回転します。
2. デバイスにビューの自動回転機能がない場合は、Webページにログインし、[Settings (設定)] > [System (システム)] > [Orientation (向き)] に移動します。
3.  をクリックします。
4. 視野を90° または270° 回転させます。

詳細については、axis.com/axis-corridor-formatをご覧ください。

カラーパレット

熱画像に適用されたカラーパレットは、人間の目が画像の詳細を識別するのに役立ちます。パレット内の色は、温度の違いを強調するために人工的に作り出された疑似カラーです。

本製品には選択可能な複数のカラーパレットがあります。オペレーターがビデオストリームを見る場合は、いずれかのパレットを選択できます。ビデオストリームがアプリケーションによってのみ使用される場合は、ホワイトホットパレットを選択します。

プライバシーマスク

プライバシーマスクは、監視領域の一部をユーザーに非表示にするユーザー定義のエリアです。ビデオストリームで、プライバシーマスクは塗りつぶされたブロックとして表示されます。

プライバシーマスクは、すべてのスナップショット、録画されたビデオ、ライブストリームに表示されます。

VAPIX®アプリケーションプログラミングインターフェース (API) を使用して、プライバシーマスクを無効にすることができます。

重要

複数のプライバシーマスクを使用すると、製品のパフォーマンスに影響する場合があります。

プライバシーマスクで画像の一部を非表示にする

1つ以上のプライバシーマスクを作成して、画像の一部を隠すことができます。

AXIS P12 Thermal Network Camera Series

追加設定



このビデオを見るには、このドキュメントのWebバージョンにアクセスしてください。

www.axis.com/products/online-manual/34702#t10106902_ja

プライバシーマスクを作成する方法

1. [Settings > Privacy mask (設定 > プライバシーマスク)] に移動します。
2. [New (新規)] をクリックします。
3. 必要に応じて、プライバシーマスクのサイズ、色、名前を調整します。



このビデオを見るには、このドキュメントのWebバージョンにアクセスしてください。

www.axis.com/products/online-manual/34702#t10106902_ja

マスクの外観を変更する方法

オーバーレイ

オーバーレイは、ビデオストリームに重ねて表示されます。オーバーレイは、タイムスタンプなどの録画時の補足情報や、製品のインストール時および設定時の補足情報を表示するために使用します。テキストまたは画像を追加できます。

画像オーバーレイを表示する

ビデオストリームのオーバーレイとして画像を追加することができます。

デバイスが動きを検知したときにビデオストリームにテキストオーバーレイを表示する

この例では、デバイスが動きを検知したときに「動体検知」というテキストを表示する方法を示します。

AXIS P12 Thermal Network Camera Series

追加設定



このビデオを見るには、このドキュメントのWebバージョンにアクセスしてください。

www.axis.com/products/online-manual/34702#t10103832_ja

カメラが動きを検知したときにテキストオーバーレイを表示する方法

AXIS Video Motion Detectionが実行されていることの確認:

1. [Settings > Apps (設定 > アプリ)] > [AXIS Video Motion Detection] に移動します。
2. アプリケーションが実行されていない場合は、起動します。
3. ニーズに合わせてアプリケーションを設定していることを確認します。

オーバーレイテキストの追加:

4. [Settings > Overlay (設定 > オーバーレイ)] に移動します。
5. テキストフィールドに「#D」と入力します。
6. テキストのサイズと外観を選択します。

ルールの作成:

7. [System > Events > Rules (システム > イベント > ルール)] に移動し、ルールを追加します。
8. ルールの名前を入力します。
9. 条件の一覧から、[AXIS Video Motion Detection] を選択します。
10. アクションのリストで、[Use overlay text (オーバーレイテキストを使用する)] を選択します。
11. ビューエリアを選択します。
12. 「動体検知」と入力します。
13. 期間を設定します。
14. [Save (保存)] をクリックします。

ストリーミングとストレージ

ビットレート制御

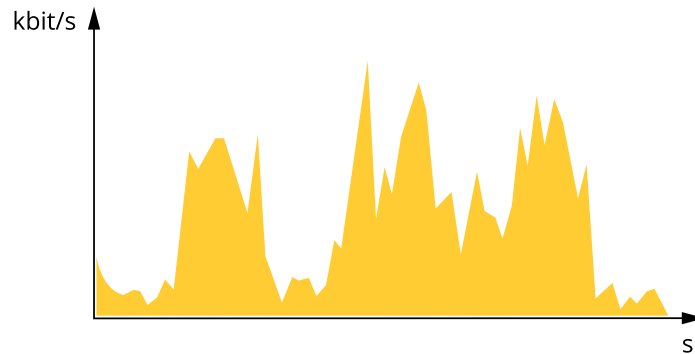
ビットレート制御で、ビデオストリームの帯域幅の使用量を管理することができます。

Variable bitrate (VBR) (可変ビットレート (VBR))

可変ビットレートでは、シーン内の動きのレベルに基づいて帯域幅の使用量が変化します。シーン内の動きが多いほど、多くの帯域幅が必要です。一定の画質が保証されますが、ストレージに余裕がある必要があります。

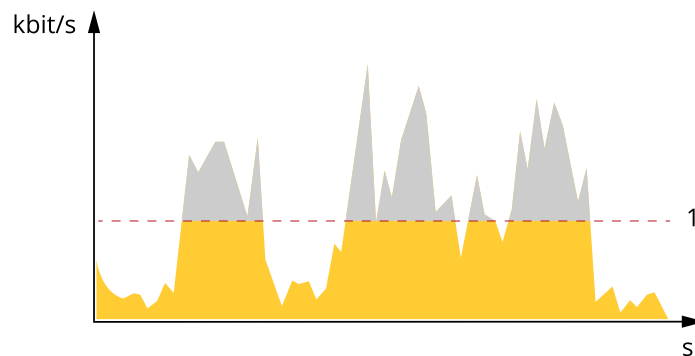
AXIS P12 Thermal Network Camera Series

追加設定



Maximum bitrate (MBR) (最大ビットレート (MBR))

最大ビットレートでは、目標ビットレートを設定してシステムのビットレートを制限することができます。瞬間的なビットレートが指定したビットレート以下に保たれていると、画質またはフレームレートが低下することがあります。画質とフレームレートのどちらを優先するかを選択することができます。目標ビットレートは、予期されるビットレートよりも高い値に設定することをお勧めします。そうすることで、さらに複雑なキャプチャーが必要になった場合に備えた余裕ができます。



1 目標ビットレート

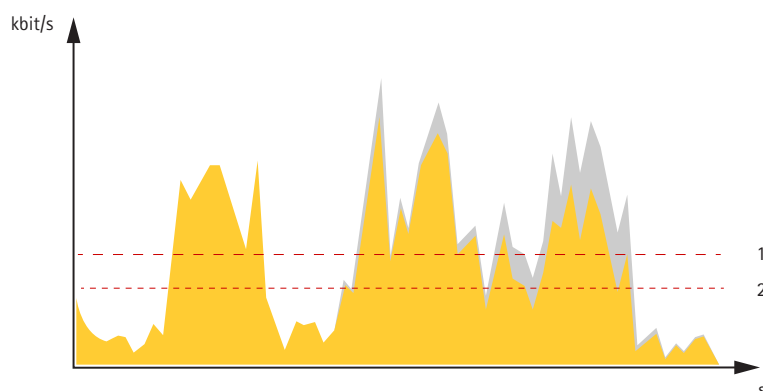
Average bitrate (ABR) (平均ビットレート (ABR))

平均ビットレートでは、より長い時間スケールにわたってビットレートが自動的に調整されます。これにより、指定した目標を達成し、使用可能なストレージに基づいて最高画質のビデオを得ることができます。動きの多いシーンでは、静的なシーンと比べてビットレートが高くなります。平均ビットレートオプションを使用すると、必要なときに画質が向上する可能性が高くなります。指定した目標ビットレートに合わせて画質が調整されると、指定した期間 (保存期間)、ビデオストリームを保存するために必要な総ストレージ容量を定義できます。次のいずれかの方法で、平均ビットレートの設定を指定します。

- 必要なストレージの概算を計算するには、目標ビットレートと保存期間を設定します。
- 使用可能なストレージと必要な保存期間に基づいて平均ビットレートを計算するには、目標ビットレートカリキュレーターを使用します。

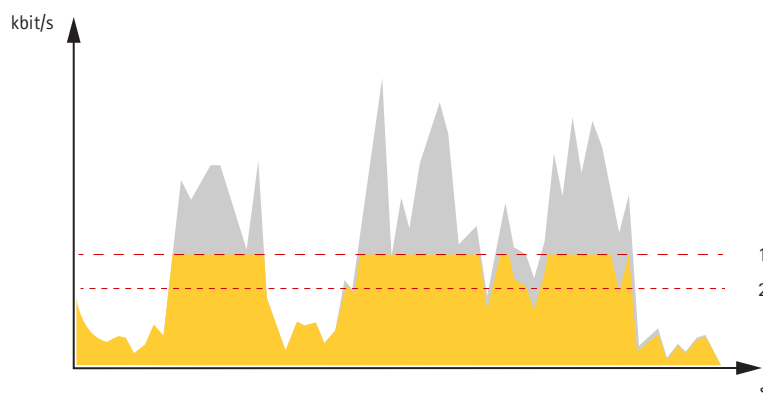
AXIS P12 Thermal Network Camera Series

追加設定



- 1 目標ビットレート
- 2 実際の平均ビットレート

平均ビットレートオプションの中で、最大ビットレートをオンにし、目標ビットレートを指定することもできます。



- 1 目標ビットレート
- 2 実際の平均ビットレート

ビデオ圧縮形式

使用する圧縮方式は、表示要件とネットワークのプロパティに基づいて決定します。以下から選択を行うことができます。

Motion JPEG

Motion JPEGまたはMJPEGは、個々のJPEG画像の連続で構成されたデジタルビデオシーケンスです。これらの画像は、十分なレートで表示、更新されることで、連続的に更新される動きを表示するストリームが作成されます。人間の目に動画として認識されるためには、1秒間に16以上の画像を表示するフレームレートが必要になります。フルモーションビデオは、1秒間に30フレーム (NTSC) または25フレーム (PAL) で動画と認識されます。

Motion JPEGストリームは、かなりの帯域幅を消費しますが、画質に優れ、ストリームに含まれるすべての画像にアクセスできます。

H.264またはMPEG-4 Part 10/AVC

注意

H.264はライセンスされた技術です。本製品には、H.264閲覧用のクライアントライセンスが1つ添付されています。ライセンスされていないクライアントのコピーをインストールすることは禁止されています。ライセンスを追加購入するには、Axisの販売代理店までお問い合わせください。

AXIS P12 Thermal Network Camera Series

追加設定

H.264を使用すると、画質を損なうことなく、デジタル映像ファイルのサイズを削減でき、Motion JPEG形式の場合と比較すると80%以上、MPEG-4標準規格と比較すると50%以上を削減できます。そのため、ビデオファイルに必要なネットワーク帯域幅やストレージ容量が少なくなります。また、別の見方をすれば、より優れた映像品質が同じビットレートで得られることとなります。

帯域幅とストレージ容量を削減する

重要

帯域幅を削減すると、画像の詳細度が失われる可能性があります。

1. ライブビューに移動し、[H.264] を選択します。
2. [Settings > Stream (設定 > ストリーム)] に移動します。
3. 以下の操作を1つ以上実行します。
 - Zipstream機能をオンにし、希望のレベルを選択する。
 - ダイナミックGOPをオンにし、GOP長を高い値に設定する。
 - 圧縮度を増やす。
 - ダイナミックFPSをオンにする。

ネットワークストレージを設定する

ネットワーク上に録画を保存するには、以下のようにネットワークストレージを設定する必要があります。

1. [Settings > System (設定 > システム)] > [Storage (ストレージ)] の順に移動します。
2. [Network storage (ネットワークストレージ)] の [Setup (設定)] をクリックします。
3. ホストサーバーのIPアドレスを入力します。
4. ホストサーバー上の共有場所の名前を入力します。
5. 共有にログインが必要な場合はスイッチを移動し、ユーザー名とパスワードを入力します。
6. [Connect (接続)] をクリックします。

画像、ストリーム、およびストリームプロファイルの設定の互いの関係

[Image (画像)] タブには、製品からのすべてのビデオストリームに影響を与えるカメラ設定が含まれています。このタブで変更した内容は、すべてのビデオストリームと録画にすぐに反映されます。

[Stream (ストリーム)] タブには、ビデオストリームの設定が含まれています。解像度やフレームレートなどを指定せずに、製品からのビデオストリームを要求している場合は、これらの設定が使用されます。[Stream (ストリーム)] タブで設定を変更すると、実行中のストリームには影響しませんが、新しいストリームを開始したときに有効になります。

[Stream profiles (ストリームプロファイル)] の設定は、[Stream (ストリーム)] タブの設定よりも優先されます。特定のストリームプロファイルを持つストリームを要求すると、ストリームにそのプロファイルの設定が含まれます。ストリームプロファイルを指定せずにストリームを要求した場合、または製品に存在しないストリームプロファイルを要求した場合、ストリームには [Stream (ストリーム)] タブの設定が含まれます。

ビデオを録画して見る

ビデオを録画するには、最初にネットワークストレージの設定をする(「16ページのネットワークストレージを設定する」参照)、またはSDカードを挿入する必要があります。

ビデオを録画する

AXIS P12 Thermal Network Camera Series

追加設定

1. ライブビューに移動します。
2. 録画を開始するには、**Record (録画)** をクリックします。録画を停止するには、もう一度クリックしてください。

ビデオを見る

1. [Storage > Go to recordings (ストレージ > 録画を表示)] をクリックします。
2. リストの録画を選択すると、その録画が自動的に再生されます。

イベント

ルールとアラートを設定する

特定のイベントが発生したときにデバイスにアクションを実行させるように、ルールを作成することができます。ルールは条件とアクションで構成されます。条件を使用して、アクションをトリガーすることができます。たとえば、デバイスは動きを検知したときに、録画を開始したり、電子メールを送信したりすることができ、デバイスが録画をしている間にオーバーレイテキストを表示することができます。

アクションをトリガーする

1. **Settings > System > Events (設定 > システム > イベント)** に移動し、ルールを設定します。このルールでは、装置が特定のアクションを実行するタイミングを定義します。ルールは、スケジュール、繰り返し、または動体検知によるトリガーなどを利用して設定できます。
2. アクションをトリガーするために満たす必要がある **[Condition (条件)]** を選択します。ルールに複数の条件を指定した場合は、すべての条件が満たされたときにアクションがトリガーされます。
3. 条件が満たされたときに装置が実行する **Action (アクション)** を選択します。

注意

アクティブなルールを変更する場合は、ルールを再起動して変更内容を有効にする必要があります。

カメラが動きを検知したときにビデオを録画する

この例では、カメラが動きを検知する5秒前にSDカードへの録画を開始し、1分後に停止するようにカメラを設定する方法を示します。



カメラが動きを検知したときにビデオストリームを録画する方法

AXIS Video Motion Detectionが実行されていることの確認:

1. [Settings > Apps (設定 > アプリ)] > [AXIS Video Motion Detection] に移動します。

AXIS P12 Thermal Network Camera Series

追加設定

2. アプリケーションが実行されていない場合は、起動します。
3. ニーズに合わせてアプリケーションを設定していることを確認します。ヘルプが必要な場合は、*AXIS Video Motion Detection 4のユーザーズマニュアル*を参照してください。

ルールの作成:

1. [Settings > System > Events (設定 > システム > イベント)] に移動し、ルールを追加します。
2. ルールの名前を入力します。
3. 条件のリストで、[Application (アプリケーション)] の [AXIS Video Motion Detection (VMD)] を選択します。
4. アクションのリストで、[Recordings (録画)] の [Record video while the rule is active (ルールがアクティブである間、ビデオを録画する)] を選択します。
5. 既存のストリームプロファイルを選択するか、新しいプロファイルを作成します。
6. プリトリガー時間を5秒に設定します。
7. ポストトリガー時間を60秒に設定します。
8. ストレージオプションのリストで、[SD card (SDカード)] を選択します。
9. [Save (保存)] をクリックします。

アプリケーション

AXIS Camera Application Platform (ACAP) は、サードパーティによるAxis製品向けの分析アプリケーションやその他のアプリケーションの開発を可能にするオープンプラットフォームです。入手可能なアプリケーション、アプリケーションのダウンロード、試用版アプリケーション、およびライセンスの詳細については、axis.com/applicationsを参照してください。

Axisアプリケーションのユーザーズマニュアルについては、axis.comを参照してください。

注意

- 同時に複数のアプリケーションを実行できますが、互いに互換性がないアプリケーションもあります。アプリケーションの特定の組み合わせによっては、並行して実行すると過度の処理能力やメモリーリソースが必要になる場合があります。アプリケーションを展開する前に、同時に実行できることを確認してください。



このビデオを見るには、このドキュメントのWebバージョンにアクセスしてください。

www.axis.com/products/online-manual/34702#t10001688_ja

アプリケーションをダウンロードしてインストールする方法

AXIS P12 Thermal Network Camera Series

追加設定



このビデオを見るには、このドキュメントのWebバージョンにアクセスしてください。

www.axis.com/products/online-manual/34702#t10001688_ja

デバイスでアプリケーションのライセンスコードをアクティブ化する方法

AXIS P12 Thermal Network Camera Series

トラブルシューティング

トラブルシューティング

工場出荷時の設定にリセットする

重要

工場出荷時の設定へのリセットは慎重に行ってください。工場出荷時の設定へのリセットを行うと、IPアドレスを含むすべての設定が工場出荷時の値にリセットされます。

本製品を工場出荷時の設定にリセットするには、以下の手順を実行します。

1. 本製品の電源を切ります。
2. コントロールボタンを押した状態で電源を再接続します。を参照してください。
3. ステータスLEDインジケーターがオレンジ色に点滅するまで、コントロールボタンを15～30秒間押し続けます。
4. コントロールボタンを離します。プロセスが完了すると、ステータスLEDが緑色に変わります。これで本製品は工場出荷時の設定にリセットされました。ネットワーク上に利用可能なDHCPサーバーがない場合、デフォルトのIPアドレスは192.168.0.90になります。
5. インストールおよび管理ソフトウェアツールを使用して、IPアドレスの割り当て、パスワードの設定、ビデオストリームへのアクセスを行います。


axis.com/supportのサポートページに、インストールおよび管理ソフトウェアツールが用意されています。

Webインターフェースを使用して、各種パラメーターを工場出荷時の設定に戻すこともできます。**Settings > System > Maintenance (設定 > システム > メンテナンス)** を選択し、**Default (デフォルト)** をクリックします。

現在のファームウェアを確認する

ファームウェアは、ネットワークデバイスの機能を決定するソフトウェアです。問題のトラブルシューティングを行う際には、まず、現在のファームウェアバージョンを確認してください。最新バージョンには、特定の問題の修正が含まれていることがあります。

現在のファームウェアを確認するには:

1. 製品のWebページに移動します。
2. ヘルプメニュー  をクリックします。
3. [About (バージョン情報)] をクリックします。

ファームウェアのアップグレード

重要

事前設定済みの設定とカスタム設定は、(その機能が新しいファームウェアで利用できる場合)、ファームウェアのアップグレード時に保存されます。ただし、この動作をAxis Communications ABが保証しているわけではありません。

重要

アップグレードプロセス中は、本製品を電源に接続したままにしてください。

AXIS P12 Thermal Network Camera Series

トラブルシューティング

注意

Active (アクティブ)トラックから最新のファームウェアをダウンロードして製品をアップグレードすると、製品に最新機能が追加されます。ファームウェアを更新する前に、ファームウェアとともに提供されるアップグレード手順とリリースノートを必ずお読みください。最新ファームウェアおよびリリースノートについては、axis.com/support/firmwareを参照してください。

複数のアップグレードを行う場合は、AXIS Device Managerを使用できます。詳細については、axis.com/products/axis-device-managerをご覧ください。



このビデオを見るには、このドキュメントのWebバージョンにアクセスしてください。

www.axis.com/products/online-manual/34702#t10095327_ja

ファームウェアのアップグレード方法

1. ファームウェアファイルをコンピューターにダウンロードします。ファームウェアファイルはaxis.com/support/firmwareから無料で入手できます。
2. 製品に管理者としてログインします。
3. [Settings > System > Maintenance (設定 > システム > メンテナンス)] にアクセスします。ページの指示に従います。アップグレードが完了すると、製品は自動的に再起動します。

技術的な問題、ヒント、解決策

このページで解決策が見つからない場合は、axis.com/supportのトラブルシューティングセクションに記載されている方法を試してみてください。

ファームウェアのアップグレードで問題が発生する

ファームウェアのアップグレード失敗	ファームウェアのアップグレードに失敗した場合、デバイスは以前のファームウェアを再度読み込みます。最も一般的な理由は、間違ったファームウェアファイルがアップロードされた場合です。デバイスに対応したファームウェアファイル名であることを確認し、再試行してください。
-------------------	---

IPアドレスの設定で問題が発生する

デバイスが別のサブネット上にある	デバイス用のIPアドレスと、デバイスへのアクセスに使用するコンピューターのIPアドレスが異なるサブネットにある場合は、IPアドレスを設定することはできません。ネットワーク管理者に連絡して、適切なIPアドレスを取得してください。
------------------	---

AXIS P12 Thermal Network Camera Series

トラブルシューティング

IPアドレスが別のデバイスで使用されている	デバイスをネットワークから切断します。pingコマンドを実行します (コマンドウィンドウまたはDOSウィンドウで、pingコマンドとデバイスのIPアドレスを入力します)。 <ul style="list-style-type: none">もし、「Reply from <IPアドレス>: bytes=32; time=10...」という応答を受取った場合は、ネットワーク上の別のデバイスでそのIPアドレスがすでに使われている可能性があります。ネットワーク管理者から新しいIPアドレスを取得し、デバイスを再度インストールしてください。もし、「Request timed out」が表示された場合は、AxisデバイスでそのIPアドレスを使用できます。この場合は、すべてのケーブル配線をチェックし、デバイスを再度インストールしてください。
同じサブネット上の別のデバイスとIPアドレスが競合している可能性がある	DHCPサーバーによって動的アドレスが設定される前は、Axisデバイスは静的IPアドレスを使用します。つまり、デフォルトの静的IPアドレスが別のデバイスでも使用されていると、デバイスへのアクセスに問題が発生する可能性があります。

ブラウザからデバイスにアクセスできない

ログインできない	HTTPSが有効なときは、正しいプロトコル (HTTPまたはHTTPS) を使用してログインしてください。ブラウザのアドレスフィールドに、手動で「http」または「https」と入力する必要がある場合があります。 rootユーザーのパスワードを忘れた場合は、デバイスを工場出荷時の設定にリセットする必要があります。20ページの工場出荷時の設定にリセットするを参照してください。
DHCPによってIPアドレスが変更された	DHCPサーバーから取得したIPアドレスは動的なアドレスであり、変更されることがあります。IPアドレスが変更された場合は、AXIS IP UtilityまたはAXIS Device Managerを使用してデバイスのネットワーク上の場所を特定してください。デバイスのモデルまたはシリアル番号、あるいはDNS名 (設定されている場合) を使用してデバイスを識別します。 必要に応じて、静的IPアドレスを手動で割り当てることができます。手順については、 axis.com/support を参照してください。
IEEE 802.1X使用時の証明書エラー	認証を正しく行うには、Axisデバイスの日付と時刻をNTPサーバーと同期させなければなりません。[Settings > System > Date and time (設定 > システム > 日付と時刻)] にアクセスします。

デバイスにローカルにアクセスできるが、外部からアクセスできない

デバイスに外部からアクセスする場合は、以下のいずれかのWindows®向けアプリケーションを使用することをお勧めします。

- AXIS Companion: 無料で使用でき、最小限の監視が必要な小規模システムに最適です。
 - AXIS Camera Station: 30日間の試用版を無料で使用でき、中小規模のシステムに最適です。
- 手順とダウンロードについては、axis.com/vmsを参照してください。

ストリーミングの問題

ローカルクライアントしかマルチキャストH.264にアクセスできない	ルーターがマルチキャストをサポートしているかどうか、またはクライアントとデバイスの間のルーター設定を行う必要があるかどうかを確認してください。TTL (Time To Live) 値を上げる必要がある場合もあります。
H.264のマルチキャスト画像がクライアントで表示されない	Axisデバイスで使用されたマルチキャストアドレスが有効かどうか、ネットワーク管理者に確認してください。 ファイアウォールが表示を妨げていないかどうか、ネットワーク管理者に確認してください。

AXIS P12 Thermal Network Camera Series

トラブルシューティング

- | | |
|---------------------|--|
| H.264画像のレンダリング品質が悪い | グラフィックカードで最新のデバイスドライバーが使用されていることを確認してください。最新のドライバーは、通常、メーカーのWebサイトからダウンロードできます。 |
| フレームレートが予想したレートより低い | <ul style="list-style-type: none">23ページのパフォーマンスに関する一般的な検討事項を参照してください。クライアントコンピュータで実行されているアプリケーションの数を減らします。同時閲覧者の数を制限します。使用可能な帯域幅が十分かどうか、ネットワーク管理者に確認します。画像の解像度を下げます。Axisデバイスの電源周波数 (60/50Hz) によって、最大フレーム/秒は異なります。 |

パフォーマンスに関する一般的な検討事項

システムを設定する際には、さまざまな設定や条件がシステムのパフォーマンスにどのように影響するかを検討することが重要です。ある要因は必要な帯域幅の量 (ビットレート) に影響し、他の要因はフレームレートに影響し、帯域幅とフレームレートの両方に影響する事柄もあります。CPUの負荷が最大に達した場合も、フレームレートに影響を及ぼします。

最も重要な検討事項には次のようなものがあります。

- 画像解像度が高い、または圧縮レベルが低いと、画像のファイルサイズが増大し、結果的に帯域幅に影響を及ぼします。
- GUIで画像を回転させると、製品のCPU負荷が増加します。
- 多数のクライアントによるMotion JPEGまたはユニキャストH.264のアクセスは、帯域幅に影響を及ぼします。
- 様々なクライアントが様々な解像度や圧縮方式が異なるストリームを同時に閲覧すると、フレームレートと帯域幅の両方に影響を及ぼします。
フレームレートを高く維持するために、できる限り同一ストリームを使用してください。ストリームプロファイルを使用すると、ストリームの種類が同一であることを確認できます。
- Motion JPEGおよびH.264のビデオストリームに同時にアクセスすると、フレームレートと帯域幅の両方に影響を及ぼします。
- イベント設定を多用すると、製品のCPU負荷に影響が生じ、その結果、フレームレートに影響します。
- 特に、Motion JPEGのストリーミングでは、HTTPSを使用するとフレームレートが低くなる場合があります。
- 貧弱なインフラによるネットワークの使用率が高いと帯域幅に影響します。
- パフォーマンスの低いクライアントコンピュータで閲覧するとパフォーマンスが低下し、フレームレートに影響します。
- 複数のAXIS Camera Application Platform (ACAP) アプリケーションを同時に実行すると、フレームレートと全般的なパフォーマンスに影響する場合があります。
- パレットを使用すると、製品のCPU負荷に影響が生じ、その結果、フレームレートに影響します。

AXIS P12 Thermal Network Camera Series

仕様

仕様

LEDインジケータ

LED	色	説明
状態	緑	正常動作の場合緑色に点灯します。
	黄	起動時に点灯し、ファームウェアのアップグレード時と工場出荷時設定へのリセット時に点滅します。
	赤	ファームウェアのアップグレードに失敗すると、赤色で点滅します。

注意

- ステータスLEDは、正常動作時に消灯させることができます。設定するには、[Setup > System Options > Ports & Devices > LED (設定 > システムオプション > ポートとデバイス > LED)] に移動します。
- ステータスLEDは、イベントの発生時に点滅させることができます。
- ステータスLEDを点滅させ、本製品を識別できるように設定することができます。設定は、[Setup - System Options - Maintenance] (設定 - システムオプション - 保守) で行います。

SDカードスロット

注記

- SDカード損傷の危険があります。SDカードの挿入と取り外しの際には、鋭利な工具や金属性の物を使用したり、過剰な力をかけたりしないでください。カードの挿入や取り外しは指で行ってください。
- データ損失や録画データ破損の危険があります。本製品の稼働中はSDカードを取り外さないでください。取り外しの前に、製品のWebページからSDカードをマウント解除してください。

本製品は、microSD/microSDHC/microSDXCカードに対応しています。

推奨するSDカードについては、axis.comを参照してください。

 microSD、microSDHC、およびmicroSDXCロゴは、SD-3C LLCの商標です。microSD、microSDHC、microSDXCは、米国および/または他の国々におけるSD-3C, LLCの商標または登録商標です。

ボタン

コントロールボタン

コントロールボタンは、以下の用途で使用します。

- 製品を工場出荷時の設定にリセットする。20ページの工場出荷時の設定にリセットするを参照してください。

コネクタ

ネットワークコネクタ

Power over Ethernet (PoE) 対応RJ45イーサネットコネクタ

AXIS P12 Thermal Network Camera Series

仕様

RJ12コネクタ

RJ12コネクタは、センサーユニットとメインユニットの接続に使用します。

センサーユニットのケーブルを短くする方法については、を参照してください。

