

AXIS P12 Thermal Network Camera Series

AXIS P1280–E Thermal Network Camera

AXIS P1290–E Thermal Network Camera

AXIS P12 Thermal Network Camera Series

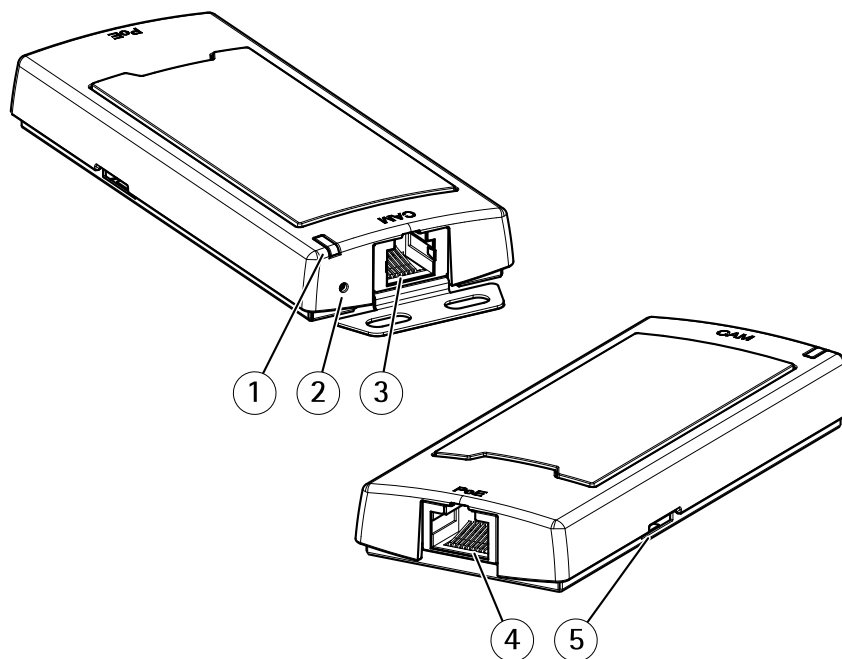
Índice

Visão geral do produto AXIS P1280-E	3
Visão geral do produto AXIS P1290-E	4
Unidades de sensor	6
Conexão de unidades de sensor	6
Encontre o dispositivo na rede	7
Acesso ao dispositivo	7
Senhas seguras	7
Configurações adicionais	9
Visão geral de páginas da Web	9
Qualidade da imagem	11
Máscaras de privacidade	11
Sobreposições	12
Streaming e armazenamento	13
Eventos	17
Aplicativos	18
Solução de problemas	20
Redefinição para as configurações padrão de fábrica	20
Verificação do firmware atual	20
Atualização de firmware	20
Problemas técnicos, dicas e soluções	21
Considerações sobre desempenho	22
Especificações	24
LEDs indicadores	24
Entrada para cartão SD	24
Botões	24
Conectores	24

AXIS P12 Thermal Network Camera Series

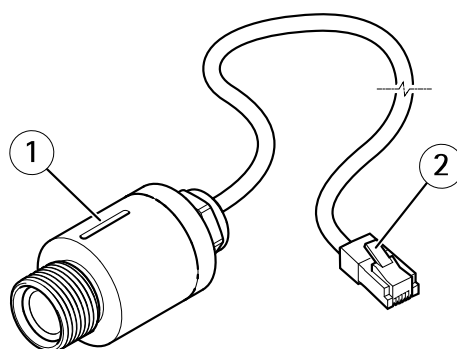
Visão geral do produto AXIS P1280-E

Visão geral do produto AXIS P1280-E



AXIS P12 Mk II Main Unit

- 1 LED de status
- 2 Botão de controle
- 3 Conector RJ12
- 4 Conector de rede (PoE)
- 5 Entrada para cartão SD (cartão microSD)



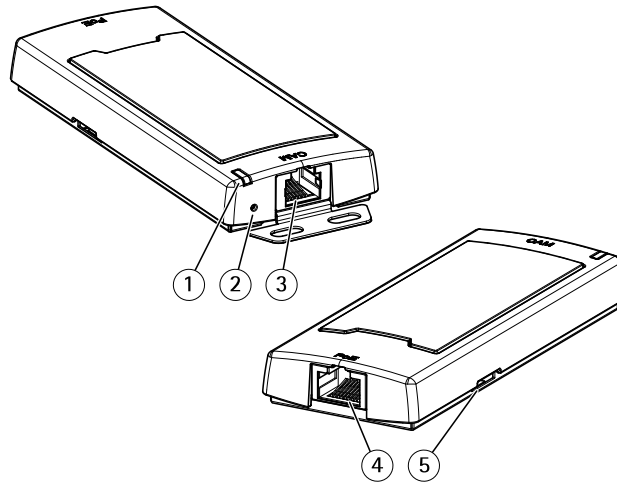
AXIS FA1080 Thermal Sensor unit

- 1 Unidade de sensor
- 2 Conector RJ12

AXIS P12 Thermal Network Camera Series

Visão geral do produto AXIS P1290-E

Visão geral do produto AXIS P1290-E

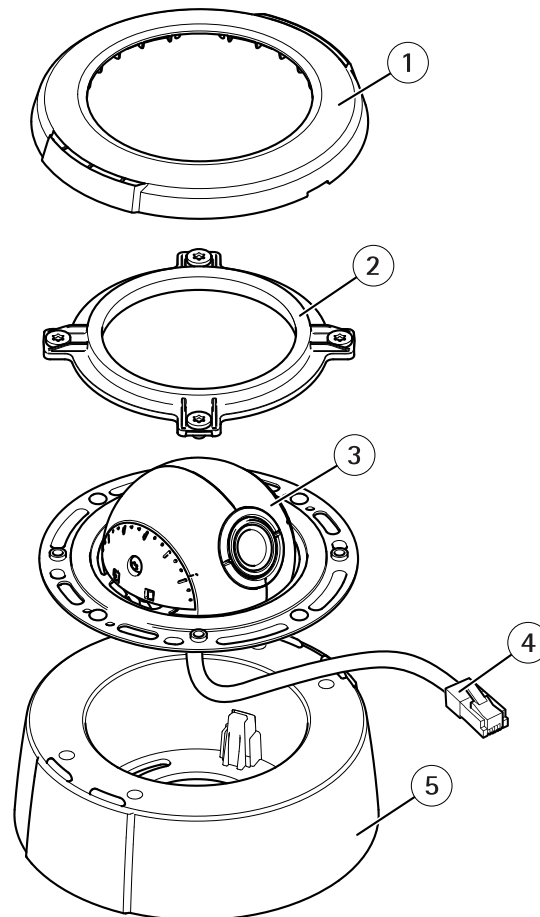


AXIS P12 Thermal Main Unit

- 1 LED de status
- 2 Botão de controle
- 3 Conector RJ12
- 4 Conector de rede (PoE)
- 5 Entrada para cartão SD (cartão microSD)

AXIS P12 Thermal Network Camera Series

Visão geral do produto AXIS P1290-E



AXIS FA4090-E Thermal Sensor Unit

- 1 *Cobertura dome*
- 2 *Anel de travamento*
- 3 *Unidade de sensor*
- 4 *Conector RJ12*
- 5 *Suporte para teto fixo (use conforme necessário)*

AXIS P12 Thermal Network Camera Series

Unidades de sensor

Unidades de sensor

Conexão de unidades de sensor

Ao conectar uma unidade de sensor a uma unidade principal, recomendamos que você faça a conexão antes de ligar a unidade principal. Se você desconectar uma unidade de sensor e conectar outra diferente, será necessário reiniciar a unidade principal.

Encurtamento do cabo da unidade de sensor

Nota

Este cabo só pode ser encurtado, mas não estendido nem modificado de alguma outra forma.

A unidade de sensor é fornecida com um cabo. Para encurtar o cabo, siga estas etapas:

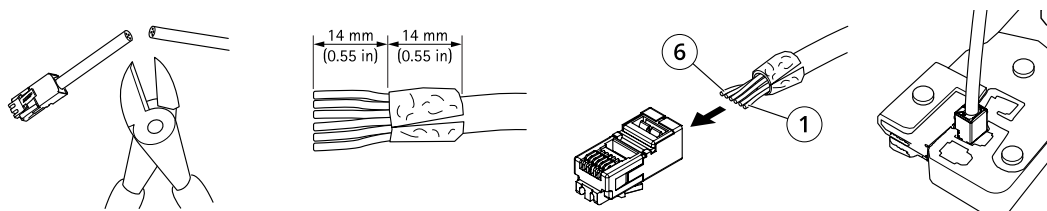
1. Corte o cabo no comprimento desejado. Meça a partir da unidade de sensor.
2. Remova o revestimento plástico externo da extremidade do cabo.
3. Descasque a blindagem para trás.
4. Achate os fios coloridos na ordem descrita abaixo.

1	Marrom
2	Branco/marrom
3	Não usado
4	Não usado
5	Branco/azul
6	Azul

AVISO

Certifique-se de que os fios permaneçam na ordem correta e que a blindagem do cabo faça contato com a blindagem do conector.

5. Insira os fios até o final em um conector RJ12 6P6C blindado.
6. Use uma ferramenta de crimpagem para prender o conector no cabo.



AXIS P12 Thermal Network Camera Series

Encontre o dispositivo na rede

Encontre o dispositivo na rede

Para encontrar dispositivos Axis na rede e atribuir endereços IP a eles no Windows®, use o AXIS IP Utility ou o AXIS Device Manager. Ambos os aplicativos são grátis e podem ser baixados de axis.com/support.

Para obter mais informações sobre como encontrar e atribuir endereços IP, acesse *Como atribuir um endereço IP e acessar seu dispositivo*.

Acesso ao dispositivo

1. Abra um navegador e insira o endereço IP ou o nome de host do dispositivo Axis.
Se você não souber o endereço IP, use o AXIS IP Utility ou o AXIS Device Manager para localizar o dispositivo na rede.
2. Insira o nome de usuário e a senha. Ao acessar o dispositivo pela primeira vez, você deverá definir a senha de root. Consulte *Defina uma nova senha para a conta root na página 7*.
3. A página de visualização ao vivo é aberta no navegador da Web.

Senhas seguras

Importante

Os dispositivos Axis enviam a senha definida inicialmente na forma de texto plano via rede. Para proteger seu dispositivo após o primeiro login, configure uma conexão HTTPS segura e criptografada e altere a senha.

A senha do dispositivo é a proteção primária para seus dados e serviços. Os dispositivos Axis não impõem uma política de senhas, pois os produtos podem ser usados em vários tipos de instalações.

Para proteger seus dados, recomendamos enfaticamente que você:

- Use uma senha com pelo menos 8 caracteres, preferencialmente criada por um gerador de senhas.
- Não exponha a senha.
- Altere a senha em um intervalo recorrente pelo menos uma vez por ano.

Defina uma nova senha para a conta root

Importante

O nome do usuário administrador padrão é root. Se a senha do usuário root for perdida, redefina o dispositivo para as configurações padrão de fábrica.



Para assistir a este vídeo, vá para a versão Web deste documento.

www.axis.com/products/online-manual/34702#t10098905_pt

Dica de suporte: Verificação da confirmação de segurança da senha

1. Digite uma senha. Siga as instruções sobre senhas seguras. Consulte *Senhas seguras na página 7*.

AXIS P12 Thermal Network Camera Series

Encontre o dispositivo na rede

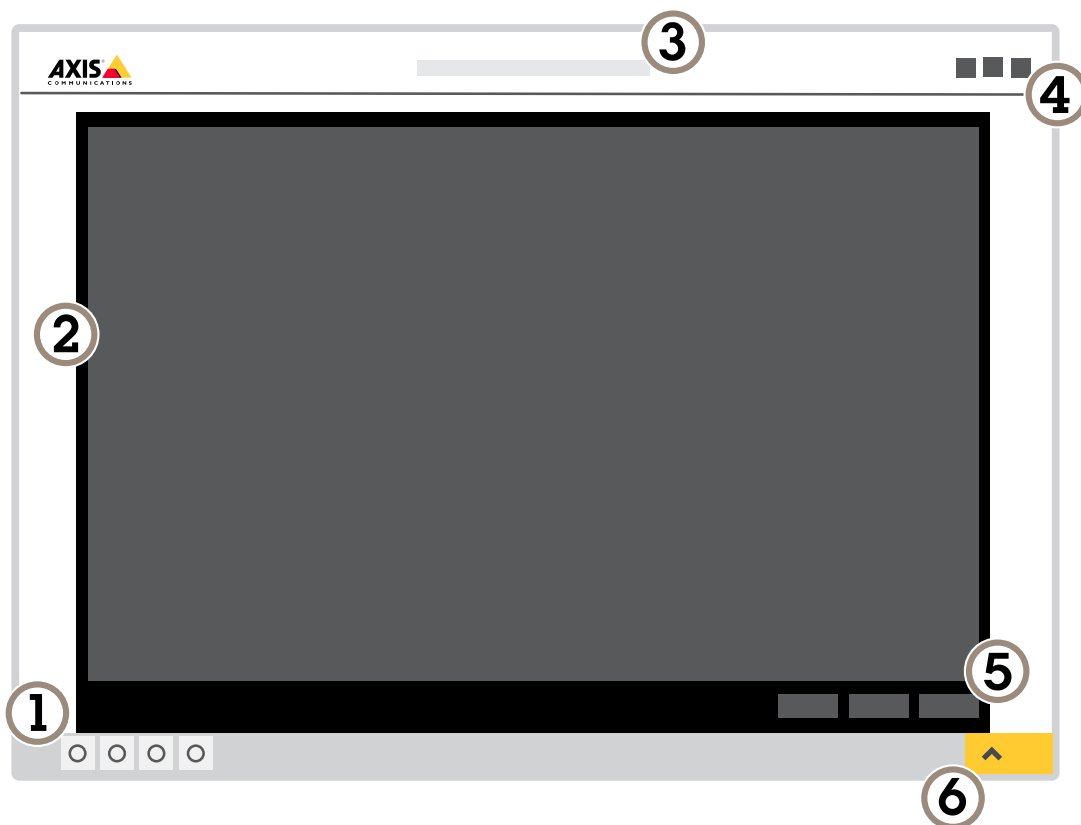
2. Digite a senha novamente para confirmar.
3. Clique em **Create login (Criar login)**. A senha está configurada.

AXIS P12 Thermal Network Camera Series

Configurações adicionais

Configurações adicionais

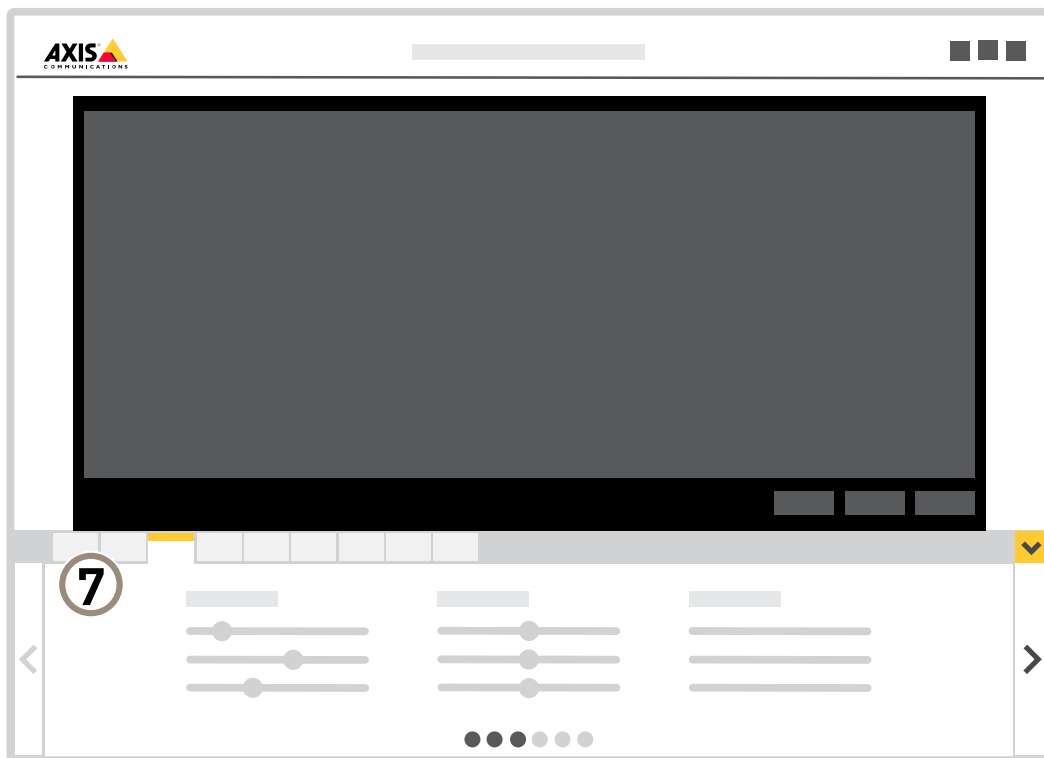
Visão geral de páginas da Web



- 1 Barra de controle da visualização ao vivo
- 2 Visualização ao vivo
- 3 Nome do produto
- 4 Informações do usuário, temas de cores e ajuda
- 5 Barra de controle de vídeo
- 6 Alternância de configurações

AXIS P12 Thermal Network Camera Series

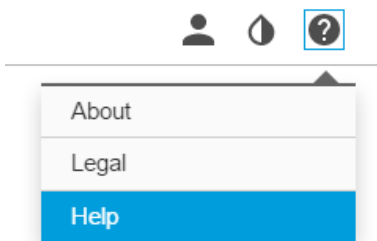
Configurações adicionais



7 Guias de configurações

Precisa de mais ajuda?

Você pode acessar a ajuda integrada na página da Web do dispositivo. A ajuda fornece informações mais detalhadas sobre os recursos do dispositivo e suas configurações.



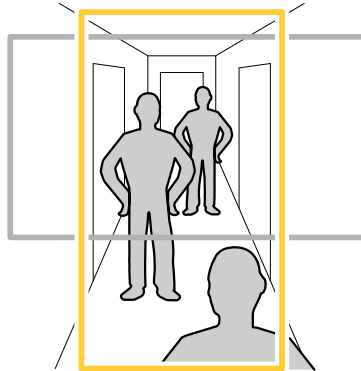
AXIS P12 Thermal Network Camera Series


Configurações adicionais

Qualidade da imagem

Monitoramento de áreas longas e estreitas

Use o formato corredor para melhor utilizar o campo de visão completo em uma área longa e estreita, por exemplo, uma escada, um corredor, uma estrada ou um túnel.



1. Dependendo do seu dispositivo, gire a câmera ou a lente com 3 eixos na câmera em 90° ou 270°.
2. Se o dispositivo não possuir rotação automática da exibição, faça login na página Web e vá para **Settings (Configurações) > System (Sistema) > Orientation (Orientação)**.
3. Clique em .
4. Gire a visão em 90 ° ou 270 °.

Saiba mais em axis.com/axis-corridor-format.

Paletas de cores

Paletas de cores aplicadas a imagens térmicas ajudam o olho humano a distinguir detalhes da imagem. As cores na paleta são pseudocores criadas artificialmente que enfatizam as diferenças de temperatura.

O produto possui várias paletas de cores para escolher. Se houver um operador monitorando o stream de vídeo, você poderá escolher qualquer uma das paletas. Se o stream de vídeo for usado somente por aplicativos, selecione a paleta branco-quente.

Máscaras de privacidade

Uma máscara de privacidade é uma área definida pelo usuário que impede que os usuários exibam uma parte da área monitorada. No stream de vídeo, máscaras de privacidade são exibidas como blocos de cor sólida.

Você verá a máscara de privacidade em todos os instantâneos, vídeos gravados e streams ao vivo.

Você pode usar a VAPIX® Application Programming Interface (API) para desativar as máscaras de privacidade.

Importante

Se você usar várias máscaras de privacidade, isso poderá afetar o desempenho do produto.

Ocultar partes da imagem com máscaras de privacidade

Você pode criar uma ou várias máscaras de privacidade para ocultar partes da imagem.

AXIS P12 Thermal Network Camera Series

Configurações adicionais



Para assistir a este vídeo, vá para a versão Web deste documento.

www.axis.com/products/online-manual/34702#t10106902_pt

Como criar uma máscara de privacidade

1. Vá para Settings > Privacy mask (Configurações > Máscara de privacidade).
2. Clique em New (Novo).
3. Ajuste o tamanho, a cor e o nome da máscara de privacidade de acordo com suas necessidades.



Para assistir a este vídeo, vá para a versão Web deste documento.

www.axis.com/products/online-manual/34702#t10106902_pt

Como alterar a aparência da máscara

Sobreposições

As sobreposições são feitas sobre o stream de vídeo. Elas são usadas para fornecer informações extras durante gravações, como marca de data e hora, ou durante instalação e configuração do produto. Você pode adicionar texto ou uma imagem.

Mostrar uma sobreposição de imagem

Você pode adicionar uma imagem como um sobreposição na transmissão de vídeo.

Exibição de uma sobreposição de texto no stream de vídeo quando o dispositivo detectar movimento

Este exemplo explica como exibir o texto "Motion detected" (Movimento detectado) quando o dispositivo detecta movimento.

AXIS P12 Thermal Network Camera Series

Configurações adicionais



Para assistir a este vídeo, vá para a versão Web deste documento.

www.axis.com/products/online-manual/34702#t10103832_pt

Como mostrar a sobreposição de texto quando a câmera detecta movimento

Certifique-se de que o AXIS Video Motion Detection esteja em execução:

1. Vá para **Settings > Apps (Configurações > Apps) > AXIS Video Motion Detection**.
2. Inicie o aplicativo se ele ainda não estiver em execução.
3. Certifique-se de ter configurado o aplicativo de acordo com suas necessidades.

Adicione o texto de sobreposição:

4. Vá para **Settings > Overlay (Configurações > Sobreposição)**.
5. Insira #D no campo de texto.
6. Escolha o tamanho e a aparência do texto.

Criação de uma regra:

7. Vá para **System > Events > Rules (Sistema > Eventos > Regras)** e adicione uma regra:
8. Digite um nome para a regra.
9. Na lista de condições, selecione **AXIS Video Motion Detection**.
10. Na lista de ações, selecione **Use overlay text (Usar texto de sobreposição)**.
11. Selecione uma área de exibição.
12. Digite "Motion detected" (Movimento detectado).
13. Defina a duração.
14. Clique em **Save (Salvar)**.

Streaming e armazenamento

Controle de taxa de bits

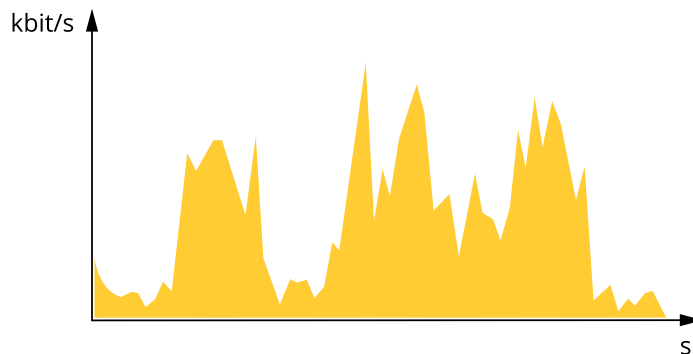
Com o controle de taxa de bits, você pode gerenciar o consumo de largura de banda do stream de vídeo.

Taxa de bits variável (VBR)

Com taxa de bits variável, o consumo de largura de banda varia com base no nível de atividade na cena. Quanto mais atividade houver na cena, mais largura de banda será necessária. Você garantirá uma qualidade de imagem constante, mas precisará de margem de armazenamento.

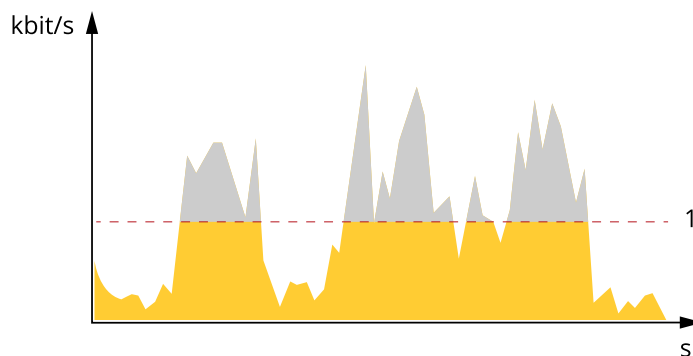
AXIS P12 Thermal Network Camera Series

Configurações adicionais



Maximum bitrate (MBR) (Taxa de bits máxima)

Com taxa de bits máxima, é possível definir uma taxa de bits alvo para lidar com limitações de taxa de bits em seu sistema. Você pode perceber um declínio na qualidade da imagem ou taxa de quadros quando a taxa de bits instantânea é mantida abaixo da taxa de bits alvo especificada. Você pode optar por priorizar a qualidade da imagem ou a taxa de quadros. Recomendamos que você configure a taxa de bits alvo com um valor mais alto do que a taxa de bits esperada. Isso permitirá uma margem de complexidade adicional que precise ser capturada.



1 Taxa de bits alvo

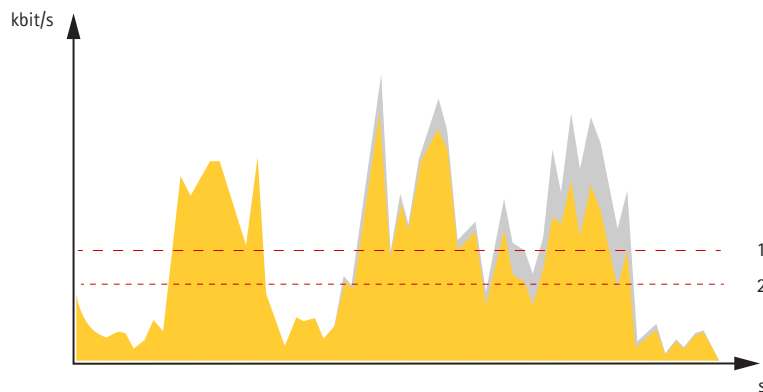
Average bitrate (ABR) (Taxa de bits (ABR))

Com taxa de bits média, a taxa de bits é ajustada automaticamente por uma escala de tempo maior. Isso visa atingir o alvo especificado e fornecer a melhor qualidade de vídeo com base no armazenamento disponível. A taxa de bits é maior em cenas com muita atividade, comparadas a cenas estáticas. Você provavelmente obterá uma melhor qualidade de imagem quando precisar com a opção de taxa de bits média. Você poderá definir o armazenamento total necessário para o stream de vídeo para um período de tempo especificado (tempo de retenção) quando a qualidade da imagem for ajustada para atender à taxa de bits alvo especificada. Especifique as configurações da taxa de bits média de uma das seguintes formas:

- Para calcular a necessidade de armazenamento estimada, defina a taxa de bits alvo e o tempo de retenção.
- Para calcular a taxa de bits média, com base no armazenamento disponível e no tempo de retenção necessário, use a calculadora de taxa de bits alvo.

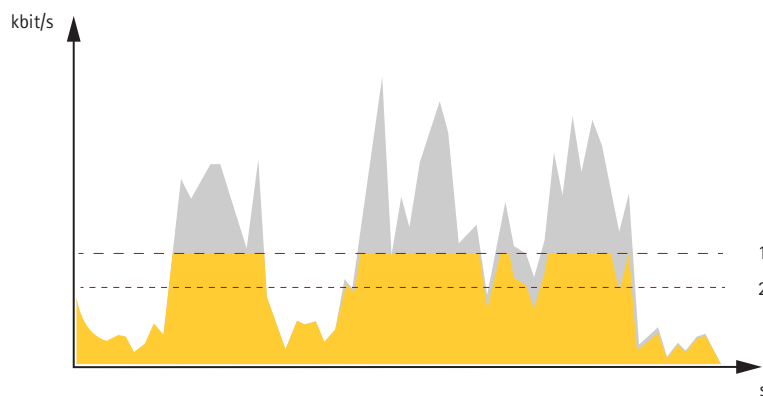
AXIS P12 Thermal Network Camera Series

Configurações adicionais



- 1 Taxa de bits alvo
- 2 Taxa de bits média real

Você também pode ativar a taxa de bits máxima e especificar uma taxa de bits alvo dentro da opção de taxa de bits média.



- 1 Taxa de bits alvo
- 2 Taxa de bits média real

Formatos de compactação de vídeo

Decida o método de compactação a ser usado com base em seus requisitos de exibição e nas propriedades da sua rede. As opções disponíveis são:

Motion JPEG

Motion JPEG ou MJPEG é uma sequência de vídeo digital composta por uma série de imagens JPEG individuais. Essas imagens são, em seguida, exibidas e atualizadas a uma taxa suficiente para criar um stream que exhibe constantemente movimento atualizado. Para que o visualizador perceba vídeo em movimento, a taxa deve ser pelo menos 16 quadros de imagem por segundo. Vídeo com movimento completo é percebido a 30 (NTSC) ou 25 (PAL) quadros por segundo.

O stream Motion JPEG usa quantidades consideráveis de largura de banda, mas fornece excelente qualidade de imagem e acesso a cada imagem contida no stream.

H.264 ou MPEG-4 Parte 10/AVC

Nota

H.264 é uma tecnologia licenciada. O produto Axis inclui uma licença de cliente de exibição H.264. A instalação de cópias não licenciadas adicionais do cliente é proibida. Para comprar licenças adicionais, entre em contato com seu revendedor Axis.

AXIS P12 Thermal Network Camera Series

Configurações adicionais

O H.264 pode, sem compromisso à qualidade da imagem, reduzir o tamanho de um arquivo de vídeo digital em mais de 80% comparado ao formato Motion JPEG e em até 50% comparado ao padrão MPEG-4. Isso significa que menos largura de banda de rede e espaço de armazenamento são necessários para um arquivo de vídeo. Ou, veja de outra forma, melhor qualidade de vídeo pode ser obtida para uma determinada taxa de bits.

Redução de largura de banda e armazenamento

Importante

Se você reduzir a largura de banda, a imagem poderá perder detalhes.

1. Vá para visualização ao vivo e selecione H.264.
2. Vá para **Settings > Stream (Configurações > Stream)**.
3. Execute um ou mais dos seguintes procedimentos:
 - Ative a funcionalidade Zipstream e selecione o nível desejado.
 - Ative GOP dinâmico e defina um valor de comprimento de GOP alto.
 - Aumente a compactação.
 - Ative o FPS dinâmico.

Configurar o armazenamento de rede

Para armazenar registros na rede, você precisa configurar o seu armazenamento de rede.

1. Vá para **Configurações > Sistema > Armazenamento**.
2. Clique em **Configurar** em **Armazenamento de rede**.
3. Insira o endereço IP do servidor host.
4. Insira o nome do local compartilhado no servidor host.
5. Mova a chave se o compartilhamento exigir um login e insira o nome de usuário e a senha.
6. Clique em **Connect (Conectar)**.

Como as configurações de imagem, stream e perfil de stream estão relacionadas entre si?

A guia **Image (Imagem)** contém configurações da câmera que afetam todos os streams do produto. Se você alterar alguma coisa nesta guia, ela afetará imediatamente todos os streams e gravações de vídeo.

A guia **Stream** contém configurações para os streams de vídeo. Você obterá essas configurações se solicitar um stream de vídeo do produto e não especificar, por exemplo, uma resolução ou taxa de quadros. Se você alterar as configurações na guia **Stream**, isso não afetará streams contínuos, mas entrará em vigor quando um novo stream for iniciado.

As configurações de **Stream profiles (Perfis de stream)** substituem as configurações da guia **Stream**. Se você solicitar um stream com um perfil de stream específico, o stream conterá as configurações desse perfil. Se você solicitar um stream sem especificar um perfil de stream ou solicitar um perfil de stream que não exista no produto, o stream conterá as configurações da guia **Stream**.

Como gravar e assistir vídeo

Para gravar um vídeo, é necessário configurar o armazenamento de rede (consulte *Configurar o armazenamento de rede na página 16*) ou instalar um cartão SD.

Gravar vídeo

1. Vá para a visualização ao vivo.

AXIS P12 Thermal Network Camera Series

Configurações adicionais

2. Para iniciar uma gravação, clique em Record (Gravar). Clique novamente para parar a gravação.

Watch video (Assistir vídeo)

1. Clique em Storage > Go to recordings (Armazenamento > Ir para gravações).
2. Selecione sua gravação na lista para executá-la automaticamente.

Eventos

Configuração de regras e alertas

Você pode criar regras para fazer com que o dispositivo realize ações quando certos eventos ocorrem. Uma regra consiste em condições e ações. As condições podem ser usadas para acionar as ações. Por exemplo, o dispositivo pode iniciar uma gravação ou enviar um email quando detecta movimento ou mostrar um texto de sobreposição enquanto o dispositivo está gravando.

Acionar uma ação

1. Vá para Settings > System > Events (Configurações > Sistema > Eventos) para configurar uma regra. A regra define quando o dispositivo executará determinadas ações. Regras podem ser configuradas como agendadas, recorrentes ou, por exemplo, acionadas por detecção de movimento.
2. Selecione a Condition (Condição) que deve ser atendida para acionar a ação. Se você especificar mais de uma condição para a regra, todas as condições deverão ser atendidas para acionar a ação.
3. Selecione qual Action (Ação) o dispositivo deverá executar quando as condições forem atendidas.

Nota

Se você fizer alterações em uma regra ativa, a regra deverá ser reiniciada para que as alterações entrem em vigor.

Gravação de vídeo quando a câmera detecta movimento

Este exemplo explica como configurar a câmera para começar a gravar no cartão SD cinco segundos antes de detectar movimento e parar um minuto depois.



Para assistir a este vídeo, vá para a versão Web deste documento.

www.axis.com/products/online-manual/34702#t10106619_pt

Como gravar um stream de vídeo quando a câmera detecta movimento

Certifique-se de que o AXIS Video Motion Detection esteja em execução:

1. Vá para Settings > Apps (Configurações > Apps) > AXIS Video Motion Detection.
2. Inicie o aplicativo se ele ainda não estiver em execução.
3. Certifique-se de ter configurado o aplicativo de acordo com suas necessidades. Se precisar de ajuda, consulte o *manual do usuário do Axis Video Motion Detection 4*.

Criação de uma regra:

AXIS P12 Thermal Network Camera Series

Configurações adicionais

1. Vá para **Settings > System > Events (Configurações > Sistema > Eventos)** e adicione uma regra:
2. Digite um nome para a regra.
3. Na lista de condições, em **Application (Aplicativo)**, selecione **AXIS Video Motion Detection (VMD)**.
4. Na lista de ações, em **Recordings (Gravações)**, selecione **Record video while the rule is active (Gravar vídeo enquanto a regra estiver ativa)**.
5. Selecione um perfil de stream existente ou crie um novo.
6. Defina o tempo do pré-buffer como 5 segundos.
7. Defina o tempo do buffer como 60 segundos.
8. Na lista de opções de armazenamento, selecione **SD card (Cartão SD)**.
9. Clique em **Save (Salvar)**.

Aplicativos

A AXIS Camera Application Platform (ACAP) é uma plataforma aberta que permite que qualquer pessoa desenvolva aplicativos de análise e outros aplicativos para produtos Axis. Para saber mais sobre aplicativos, downloads, avaliações e licenças disponíveis, acesse axis.com/applications.

Para encontrar manuais de usuário para aplicativos Axis, acesse axis.com.

Nota

- Vários aplicativos podem ser executados ao mesmo tempo, mas alguns aplicativos podem não ser compatíveis uns com os outros. Algumas combinações de aplicativos podem exigir capacidade de processamento ou recursos de memória demais quando executadas em paralelo. Verifique se os aplicativos funcionam juntos antes da implantação.



Para assistir a este vídeo, vá para a versão Web deste documento.

www.axis.com/products/online-manual/34702#t10001688_pt

Como baixar e instalar um aplicativo



Para assistir a este vídeo, vá para a versão Web deste documento.

www.axis.com/products/online-manual/34702#t10001688_pt

Como ativar um código de licença de aplicativo em um dispositivo

AXIS P12 Thermal Network Camera Series

Solução de problemas

Solução de problemas

Redefinição para as configurações padrão de fábrica

Importante

A restauração das configurações padrão de fábrica, deve ser feita com muito cuidado. Uma redefinição para os padrões de fábrica restaura todas as configurações, inclusive o endereço IP, para os valores padrão de fábrica.

Para redefinir o produto para as configurações padrão de fábrica:

1. Desconecte a alimentação do produto.
2. Mantenha o botão de controle pressionado enquanto reconecta a alimentação. Consulte .
3. Mantenha o botão de controle pressionado por 15 a 30 segundos até que o LED indicador de status pisque em âmbar.
4. Solte o botão de controle. O processo estará concluído quando o LED indicador de status tornar-se verde. O produto foi então redefinido para as configurações padrão de fábrica. Se não houver um servidor DHCP disponível na rede, o endereço IP padrão será 192.168.0.90.
5. Use as ferramentas de software de instalação e gerenciamento, atribua um endereço IP, configure uma senha e acesse o stream de vídeo.


As ferramentas de software de instalação e gerenciamento estão disponíveis nas páginas de suporte em axis.com/support.

Também é possível redefinir os parâmetros para os valores padrão de fábrica através da interface Web. Vá para **Settings > System > Maintenance (Configurações > Sistema > Manutenção)** e clique em **Default (Padrão)**.

Verificação do firmware atual

O firmware é o software que determina a funcionalidade dos dispositivos de rede. Uma de suas primeiras ações ao solucionar um problema deve ser verificar a versão do firmware atual. A última versão pode conter uma correção que corrige seu problema específico.

Para verificar o firmware atual:

1. Vá para a página da Web do produto.
2. Clique no menu de ajuda .
3. Clique em **About (Sobre)**.

Atualização de firmware

Importante

As configurações pré-configuradas e personalizadas são salvas quando o firmware é atualizado (desde que os recursos estejam disponíveis no novo firmware), embora isso não seja garantido pela Axis Communications AB.

Importante

Certifique-se de que o produto permaneça conectado à fonte de alimentação ao longo de todo o processo de atualização.

Nota

Quando você atualizar o produto com o firmware mais recente no rack ativo, o produto receberá a última funcionalidade disponível. Sempre leia as instruções de atualização e notas de versão disponíveis com cada nova versão antes de atualizar o firmware. Para encontrar o firmware e as notas de versão mais recentes, vá para axis.com/support/firmware.

AXIS P12 Thermal Network Camera Series

Solução de problemas

O Gerente de Dispositivos AXIS pode ser usado para várias atualizações. Descubra mais em axis.com/products/axis-device-manager.



Para assistir a este vídeo, vá para a versão Web deste documento.

www.axis.com/products/online-manual/34702#t10095327_pt

Como atualizar o firmware

1. Baixe o arquivo de firmware para o seu computador, disponível gratuitamente em axis.com/support/firmware.
2. Faça login no produto como um administrador.
3. Vá para **Settings > System > Maintenance (Configurações > Sistema > Manutenção)**. Siga as instruções na página. Após a conclusão da atualização, o produto será reiniciado automaticamente.

Problemas técnicos, dicas e soluções

Se você não conseguir encontrar aqui o que está procurando, experimente a seção de solução de problemas em axis.com/support.

Problemas ao atualizar o firmware

Falha na atualização do firmware	Se a atualização do firmware falhar, o dispositivo recarregará o firmware anterior. O motivo mais comum é que o arquivo de firmware incorreto foi carregado. Verifique se o nome do arquivo de firmware corresponde ao seu dispositivo e tente novamente.
----------------------------------	---

Problemas na configuração do endereço IP

O dispositivo está localizado em uma sub-rede diferente	Se o endereço IP destinado ao dispositivo e o endereço IP do computador usado para acessar o dispositivo estiverem localizados em sub-redes diferentes, você não poderá definir o endereço IP. Entre em contato com o administrador da rede para obter um endereço IP.
---	--

O endereço IP está sendo usado por outro dispositivo	Desconecte o dispositivo Axis da rede. Execute o comando ping (em uma janela de comando/DOS, digite <code>ping</code> e o endereço IP do dispositivo):
--	--

- Se você receber: `Reply from <endereço IP>: bytes=32; time=10...`, isso significa que o endereço IP já pode estar sendo usado por outro dispositivo na rede. Obtenha um novo endereço IP junto ao administrador da rede e reinstale o dispositivo.
- Se você receber: `Request timed out`, isso significa que o endereço IP está disponível para uso com o dispositivo Axis. Verifique todo o cabeamento e reinstale o dispositivo.

Possível conflito de endereço IP com outro dispositivo na mesma sub-rede	O endereço IP estático no dispositivo Axis é usado antes que o DHCP defina um endereço dinâmico. Isso significa que, se o mesmo endereço IP estático padrão também for usado por outro dispositivo, poderá haver problemas para acessar o dispositivo.
--	--

AXIS P12 Thermal Network Camera Series

Solução de problemas

O dispositivo não pode ser acessado por um navegador

Não é possível fazer login	Quando o HTTPS está ativado, certifique-se de que o protocolo correto (HTTP ou HTTPS) seja usado ao tentar fazer login. Talvez seja necessário digitar manualmente <code>http</code> ou <code>https</code> no campo de endereço do navegador. Se a senha do usuário root for perdida, o dispositivo deverá ser restaurado para as configurações padrão de fábrica. Consulte <i>Redefinição para as configurações padrão de fábrica na página 20</i> .
O endereço IP foi alterado pelo DHCP	Os endereços IP obtidos de um servidor DHCP são dinâmicos e podem mudar. Se o endereço IP tiver sido alterado use o AXIS IP Utility ou o AXIS Device Manager para localizar o dispositivo na rede. Identifique o dispositivo usando seu modelo ou número de série ou nome de DNS (se um nome tiver sido configurado). Se necessário, um endereço IP estático poderá ser atribuído manualmente. Para obter instruções, vá para axis.com/support .
Erro de certificado ao usar IEEE 802.1X	Para que a autenticação funcione corretamente, as configurações de data e hora no dispositivo Axis deverão ser sincronizadas com um servidor NTP. Vá para Configurações > Sistema > Data e hora .

O dispositivo está acessível local, mas não externamente

Para acessar o dispositivo externamente, recomenda-se usar um dos seguintes aplicativos para Windows®:

- AXIS Companion: grátis, ideal para sistemas pequenos com necessidades básicas de vigilância.
- AXIS Camera Station: versão de avaliação grátis por 30 dias, ideal para sistemas de pequeno a médio porte.

Para obter instruções e baixar o aplicativo, acesse axis.com/vms.

Problemas com streaming

H.264 multicast acessível somente a clientes locais	Verifique se seu roteador oferece suporte a multicasting ou se as configurações do roteador entre o cliente e o dispositivo precisam ser ajustadas. Talvez o valor do TTL (Time To Live) precise ser aumentado.
Sem H.264 multicast exibido no cliente	Verifique com seu administrador de rede se os endereços de multicast usados pelo dispositivo Axis são válidos para sua rede. Verifique com seu administrador de rede se há um firewall impedindo a visualização.
Renderização de baixa qualidade de imagens H.264	Certifique-se de que sua placa gráfica esteja usando o driver mais recente. Os drivers mais recentes podem, normalmente, ser baixados do site do fabricante.
Taxa de quadros inferior à esperada	<ul style="list-style-type: none">• Consulte <i>Considerações sobre desempenho na página 22</i>.• Reduza o número de aplicativos em execução no computador cliente.• Limite o número de visualizadores simultâneos.• Verifique junto ao administrador de rede se há largura de banda suficiente disponível.• Reduza a resolução da imagem.• A taxa de quadros por segundo máxima depende da frequência da rede pública (60/50 Hz) à qual o dispositivo Axis está conectado.

Considerações sobre desempenho

Ao configurar seu sistema, é importante considerar como várias configurações e situações afetam o desempenho. Alguns fatores afetam a quantidade de largura de banda (a taxa de bits) necessária, outros podem afetar a taxa de quadros e alguns afetam ambos. Se a carga na CPU atingir o valor máximo, isso também afetará a taxa de quadros.

Os seguintes fatores importantes devem ser considerados:

- Alta resolução de imagem ou níveis de compactação menores geram imagens com mais dados que, por sua vez, afetarão a largura de banda.
- Girar a imagem na GUI aumentará a carga sobre a CPU do produto.

AXIS P12 Thermal Network Camera Series

Solução de problemas

- O acesso por números elevados de clientes H.264 unicast ou Motion JPEG pode afetar a largura de banda.
- A exibição simultânea de diferentes streams (resolução, compactação) por diferentes clientes afeta a taxa de quadros e a largura de banda.

Use streams idênticos sempre que possível para manter uma alta taxa de quadros. Perfis de stream podem ser usados para garantir que streams sejam idênticos.

- O acesso simultâneo a streams de vídeo Motion JPEG e H.264 afeta a taxa de quadros e a largura de banda.
- O uso pesado de configurações de eventos afeta a carga da CPU do produto que, por sua vez, impacta a taxa de quadros.
- Usar HTTPS pode reduzir a taxa de quadros, especificamente se houver streaming de Motion JPEG.
- A utilização pesada da rede devido à infraestrutura ruim afeta a largura de banda.
- A exibição em computadores clientes com desempenho ruim reduz o desempenho percebido e afeta a taxa de quadros.
- Executar vários aplicativos AXIS Camera Application Platform (ACAP) simultaneamente pode afetar a taxa de quadros e o desempenho geral.
- Usar paletas afetar a carga da CPU do produto, o que, por sua vez, afetar a taxa de quadros.

AXIS P12 Thermal Network Camera Series

Especificações

Especificações

LEDs indicadores

LED	Cor	Indicação
Status	Verde	Verde permanente para operação normal.
	Âmbar	Permanente durante a inicialização. Pisca durante uma atualização do firmware ou redefinição para os padrões de fábrica.
	Vermelho	Pisca em vermelho em caso de falha de atualização do firmware.

Nota

- O LED de status pode ser configurado para permanecer apagado durante a operação normal. Para configurar, vá para **Setup > System Options > Ports & Devices > LED (Configuração > Opções do sistema > Portas e dispositivos > LED)**.
- O LED de status pode ser configurado para piscar enquanto um evento está ativo.
- O LED de status pode ser configurado para piscar para identificar a unidade. Vá para **Setup > System Options > Maintenance (Configuração > Opções do sistema > Manutenção)**.

Entrada para cartão SD

AVISO

- Risco de danos ao cartão SD. Não use ferramentas afiadas, objetos de metal ou força excessiva para inserir ou remover o cartão SD. Use os dedos para inserir e remover o cartão.
- Risco de perda de dados ou gravações corrompidas. Não remova o cartão SD com o produto em funcionamento. Desmonte o cartão SD usando a página Web do produto antes da remoção.

Esse produto é compatível com cartões microSD/microSDHC/microSDXC.

Para obter recomendações sobre cartões SD, consulte axis.com.



Os logotipos microSD, microSDHC e microSDXC são marcas comerciais da SD-3C LLC. microSD, microSDHC e microSDXC são marcas comerciais ou registradas da SD-3C, LLC nos Estados Unidos e/ou em outros países.

Botões

Botão de controle

O botão de controle é usado para:

- Restaurar o produto para as configurações padrão de fábrica. Consulte *Redefinição para as configurações padrão de fábrica* na página 20.

Conectores

Conector de rede

Conector Ethernet RJ45 com Power over Ethernet (PoE).

Conector RJ12

O conector RJ12 é usado para conectar a unidade de sensor à unidade principal.

AXIS P12 Thermal Network Camera Series

Especificações

Para obter informações sobre como encurtar o cabo da unidade do sensor, consulte .

