

AXIS P12 Thermal Network Camera Series

AXIS P1280-E Thermal Network Camera

AXIS P1290-E Thermal Network Camera

AXIS P12 Thermal Network Camera Series

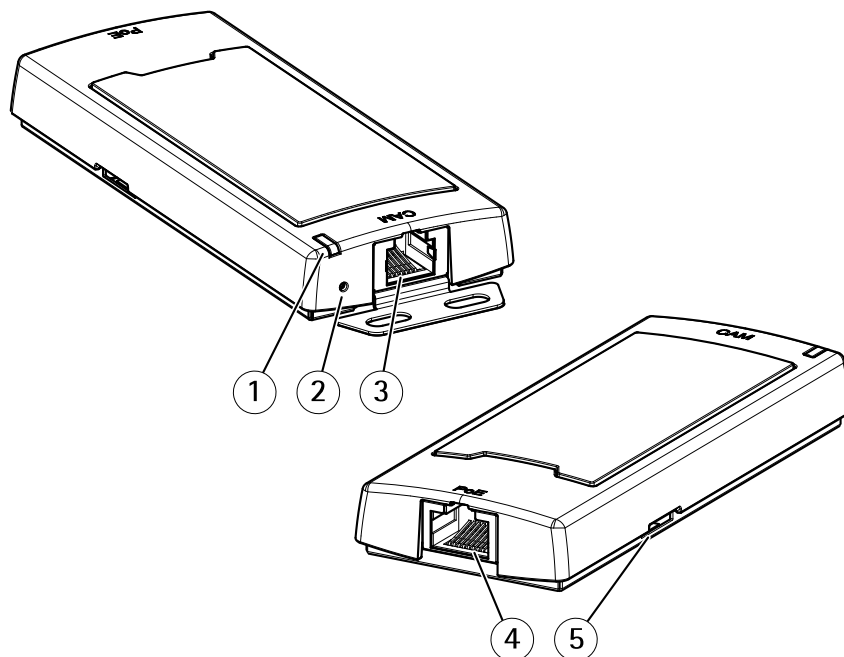
目录

产品概述 AXIS P1280-E	3
产品概述 AXIS P1290-E	4
传感器单元	6
连接传感器单元	6
在网络上查找设备	7
访问设备	7
安全密码	7
其他设置	9
网页概览	9
图像质量	10
隐私遮罩	11
叠加	12
码流传输和存储	13
事件	17
应用程序	18
故障排查	19
重置为出厂默认设置	19
检查当前固件	19
升级固件	19
技术问题、线索和解决方案	20
性能考虑	21
规格	23
LED 指示灯	23
SD 卡插槽	23
按钮	23
连接器	23

AXIS P12 Thermal Network Camera Series

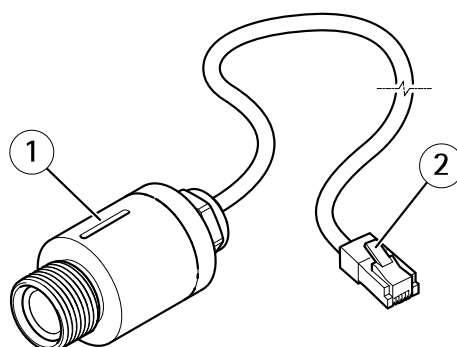
产品概述 AXIS P1280-E

产品概述 AXIS P1280-E



AXIS P12 Mk II Main Unit

- 1 LED 状态指示灯
- 2 控制按钮
- 3 RJ12 连接器
- 4 网络连接器 (PoE)
- 5 SD 卡槽 (microSD 卡)



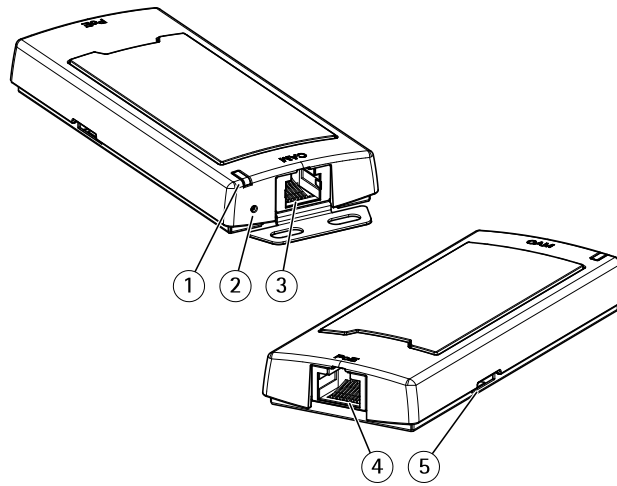
AXIS FA1080 Thermal Sensor unit

- 1 传感器单元
- 2 RJ12 连接器

AXIS P12 Thermal Network Camera Series

产品概述 AXIS P1290-E

产品概述 AXIS P1290-E

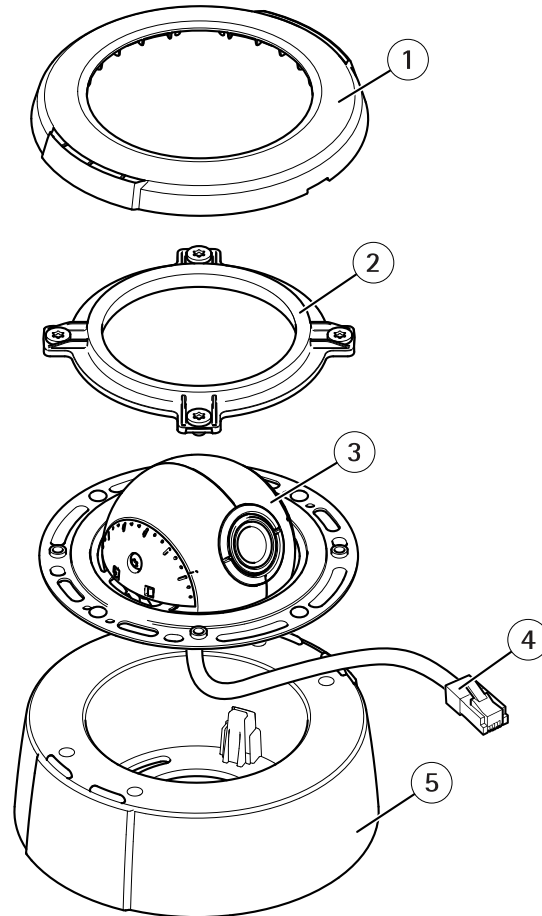


AXIS P12 Thermal Main Unit

- 1 LED 状态指示灯
- 2 控制按钮
- 3 RJ12 连接器
- 4 网络连接器 (PoE)
- 5 SD 卡槽 (microSD 卡)

AXIS P12 Thermal Network Camera Series

产品概述 AXIS P1290-E



AXIS FA4090-E Thermal Sensor unit

- 1 半球罩
- 2 锁环
- 3 传感器单元
- 4 RJ12 连接器
- 5 硬天花板安装 (根据需要使用)

AXIS P12 Thermal Network Camera Series

传感器单元

传感器单元

连接传感器单元

将传感器单元连接到主机时，我们建议您在为主装置通电之前进行连接。如果您断开一个传感器单元并连接一个不同的摄像机，您必须重新启动主机。

缩短传感器单元电缆

备注

该电缆只能被缩短，不能以其他方式进行延长或修改。

传感器单元随附了一条电缆。要缩短电缆长度，请按照以下步骤操作：

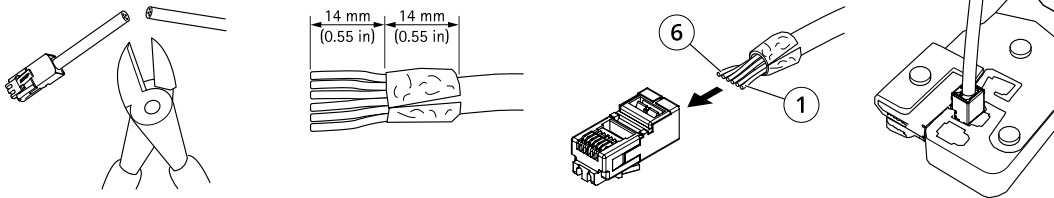
1. 将电缆切割至所需长度。从传感器单元进行测量。
2. 从电缆末端剥下塑料外壳。
3. 剥开屏蔽层。
4. 按下述顺序平整排列彩色电线。

1	棕色
2	白色/棕色
3	未使用
4	未使用
5	白色/蓝色
6	蓝色

注意

确保这些电线按正确顺序排列，并且电缆屏蔽层与连接器屏蔽层接触良好。

5. 将这些电线完全插入屏蔽的 6P6C RJ12 连接器中。
6. 使用压接工具将连接器固定到电缆上。



AXIS P12 Thermal Network Camera Series

在网络上查找设备

在网络上查找设备

若要在网络中查找 Axis 设备并为它们分配 Windows® 中的 IP 地址，请使用 AXIS IP Utility 或 AXIS 设备管理器。这两种应用程序都是免费的，可以从 axis.com/support 上下载。

有关如何查找和分配 IP 地址的更多信息，请转到 [如何分配一个 IP 地址和访问您的设备](#)。

访问设备

1. 打开浏览器并输入 Axis 设备的 IP 地址或主机名。
如果您不知道 IP 地址，请使用 AXIS IP Utility 或 AXIS Device Manager 在网络上查找设备。
2. 输入用户名和密码。如果您是首次访问设备，则必须设置 root 用户密码。请参见 [为 root 用户设置一个新密码 在第 7 页](#)。
3. 实时浏览页面将在您的浏览器中打开。

安全密码

重要

Axis 设备在网络中以明文形式发送初始设置的密码。若要在首次登录后保护您的设备，请设置安全加密的 HTTPS 连接，然后更改密码。

设备密码是对数据和服务的主要保护。Axis 设备不会强加密码策略，因为它们可能会在不同类型的安装中使用。

为保护您的数据，我们强烈建议您：

- 使用至少包含 8 个字符的密码，而且密码建议由密码生成器生成。
- 不要泄露密码。
- 定期更改密码，至少一年一次。

为 root 用户设置一个新密码

重要

默认管理员用户名为 root。如果 root 的密码丢失，请将设备重置为出厂默认设置。



要观看此视频，请转到本文档的 Web 版本。

www.axis.com/products/online-manual/34702#t10098905_zh

支持提示： 密码安全确认检查

1. 键入密码。请按照安全密码的相关说明操作。请参见 [安全密码 在第 7 页](#)。

AXIS P12 Thermal Network Camera Series

在网络上查找设备

2. 重新键入密码以确认拼写。
3. 单击创建登录信息。密码现在已配置完成。

AXIS P12 Thermal Network Camera Series

其他设置

其他设置

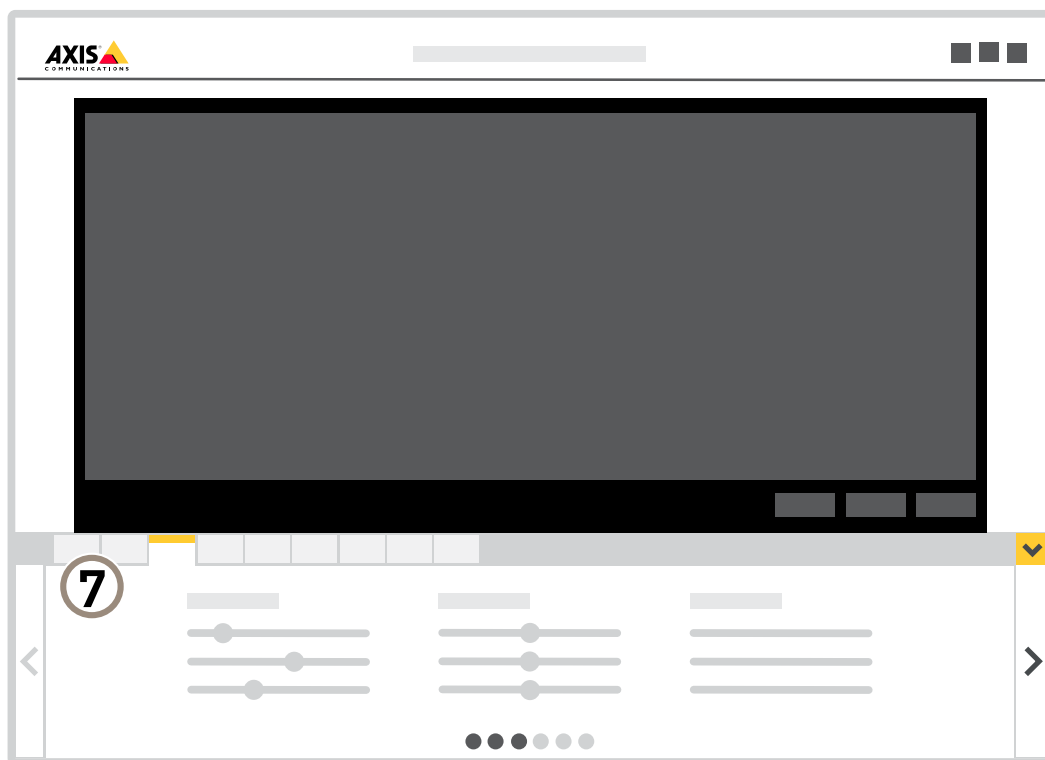
网页概览



- 1 实景控制栏
- 2 实景
- 3 产品名称
- 4 用户信息、颜色主题和帮助
- 5 视频控制条
- 6 设置切换

AXIS P12 Thermal Network Camera Series

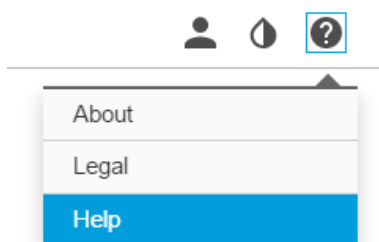
其他设置



7 设置选项卡

需要更多帮助？

您可通过设备网页访问内置帮助。该帮助提供了有关设备上的功能及其设置的更详细信息。



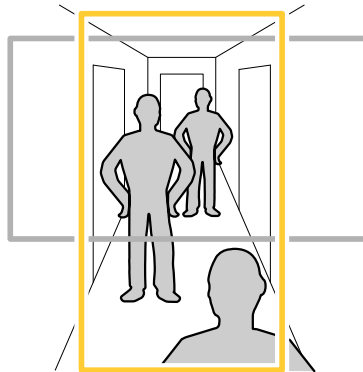
图像质量


监控窄长区域

使用走廊格式可在窄长的区域（如楼梯、走廊、道路或通路）上更好地利用视野。

AXIS P12 Thermal Network Camera Series

其他设置



1. 根据设备的不同，请在摄像机 90° 或 270° 下转动摄像机或 3 轴镜头。
2. 如果设备不能自动旋转视图，请登录网页并转到 [设置 > 系统 > 方向](#)。
3. 单击 。
4. 旋转视野 90° 或 270° 。

请在 axis.com/axis-corridor-format 了解更多信息。

调色板

应用于热成像图像的调色板可以帮助人眼区分图像细节。调色板中的颜色是人工创建的假色，用于强调温度差异。

此产品有多个调色板可供选择。如果操作员观看视频流，您可以随意选择调色板。如果视频流仅由应用程序使用，请选择白热调色板。

隐私遮罩

隐私遮罩是用户定义的区域，可防止用户查看监控区域的某个部分。在视频流中，隐私遮罩显示为纯色块。

您将在快照、录制的视频和实时流上看到隐私遮罩。

您可以使用 VAPIX® 应用程序编程接口 (API) 关闭隐私遮罩。

重要

如果使用多个隐私遮罩，可能会影响产品的性能。

使用隐私遮罩隐藏图像的某些部分

您可以创建一个或多个隐私遮罩，以隐藏部分图像。

AXIS P12 Thermal Network Camera Series

其他设置



要观看此视频，请转到本文档的 Web 版本。

www.axis.com/products/online-manual/34702#t10106902_zh

如何创建隐私遮罩

1. 转到设置 > 隐私遮罩。
2. 单击新建。
3. 根据您的需求调整隐私遮罩的大小、颜色和名称。



要观看此视频，请转到本文档的 Web 版本。

www.axis.com/products/online-manual/34702#t10106902_zh

如何更改遮罩的外观

叠加

叠加是指叠映在视频流上的图像。它们用于在录制或产品安装和配置期间提供额外信息，例如时间戳。您可以添加文本或图像。

显示图像叠加

您可在视频流中将图像添加为叠加。

当设备侦测到移动时，显示视频流中的文本叠加

本示例解释了如何在设备侦测到移动时显示文本“检测到的移动”。

AXIS P12 Thermal Network Camera Series

其他设置



要观看此视频，请转到本文档的 Web 版本。

www.axis.com/products/online-manual/34702#t10103832_zh

如何在摄像机侦测到移动时显示文本叠加

请确保 AXIS Video Motion Detection 正在运行：

1. 转到设置 > 应用 > AXIS Video Motion Detection。
2. 如果应用程序尚未运行，请将其启动。
3. 请确保已根据需要设置了应用程序。

添加叠加文本：

4. 转到设置 > 叠加。
5. 在文本字段中，输入#D。
6. 选择文本大小和外观。

创建一个规则：

7. 转到系统 > 事件 > 规则并添加操作规则。
8. 键入规则的名称。
9. 在条件列表中，选择 AXIS 视频移动侦测。
10. 在操作列表中，选择“使用叠加文本”。
11. 选择视点区域。
12. 输入“运动侦测器”。
13. 设置持续时间。
14. 单击保存。

码流传输和存储

比特率控制

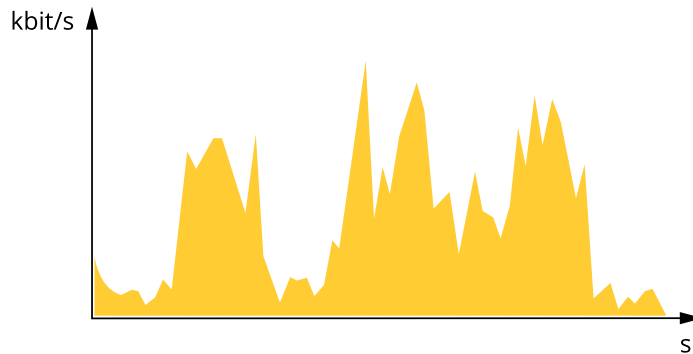
借助比特率控制，您可以管理视频流的带宽消耗。

可变比特率 (VBR

) 可变比特率，带宽消耗会根据场景中的活动水平而变化。场景中的活动越多，需要的带宽就越大。您可以保证稳定的图像质量，但需要存储容量。

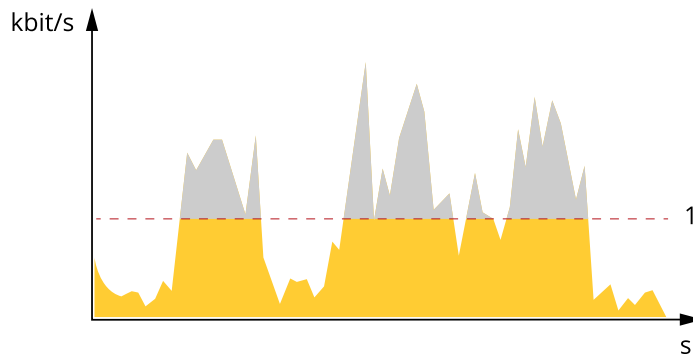
AXIS P12 Thermal Network Camera Series

其他设置



最大比特率 (MBR)

根据最大比特率，您可设置一个目标比特率，以处理系统中的比特率限制。当即时比特率保持低于指定目标比特率时，您可能会看到图像质量或帧速下降。您可以选择确定图像质量或帧速的优先顺序。我们建议将目标比特率配置为比预期比特率更高的值。这可为需要捕捉的额外复杂度提供空间。



1 目标比特率

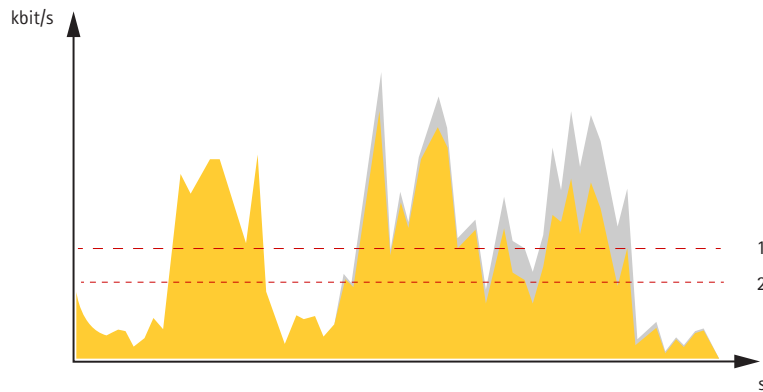
平均比特率 (ABR)

根据平均比特率，比特率可通过更长的时间刻度自动调整。这样，您就可以满足指定目标，并根据可用存储提供更佳视频质量。与静态场景相比，比特率在具有大量活动的场景中更高。当您使用平均比特率选项时，您更有可能获得更高的图像质量。当调整图像质量以满足指定的目标比特率时，您可以定义存储视频流所需的总存储量（保留时间）。以下列方式之一指定平均比特率设置：

- 要计算预计存储需求，请设置目标比特率和保留时间。
- 使用目标比特率计算器，根据可用存储和所需的保留时间计算平均比特率。

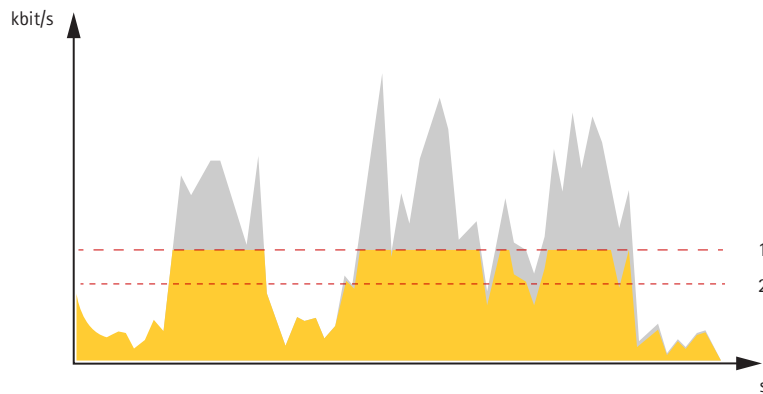
AXIS P12 Thermal Network Camera Series

其他设置



- 1 目标比特率
- 2 实际平均比特率

您也可打开最大比特率，并在平均比特率选项中指定目标比特率。



- 1 目标比特率
- 2 实际平均比特率

视频压缩格式

决定使用何种压缩方式取决于您的查看要求及网络属性。可用选项包括：

Motion JPEG

Motion JPEG 或 MJPEG 是由一系列单张 JPEG 图像组成的数字视频序列。然后将按照足以创建流的速度显示和更新这些图像，从而连续显示更新的运动。为了让浏览器感知运动视频，速度必须至少为每秒 16 个图像帧。每秒 30 (NTSC) 或 25 (PAL) 帧时即可感知完整运动视频。

Motion JPEG 流使用大量带宽，但是可以提供出色的图像质量并访问流中包含的每个图像。

H.264 或 MPEG-4 Part 10/AVC

备注

H.264 是一种许可制技术。Axis 产品包括一个 H.264 查看客户端许可证。禁止安装其他未经许可的客户端副本。要购买其他许可证，请与您的 Axis 分销商联系。

与 Motion JPEG 格式相比，H.264 可在不影响图像质量的情况下将数字视频文件的大小减少 80% 以上；而与 MPEG-4 标准相比，可减少多达 50%。这意味着视频文件需要更少的网络带宽和存储空间。或者，从另一个角度来看，在给定的比特率下，能够实现更高的视频质量。

其他设置

降低带宽和存储

重要

如果降低带宽，则可能导致图片中细节损失。

1. 转至实景并选择 H.264。
2. 转到设置 > 流配置。
3. 执行以下一个或多个操作：
 - 打开 Zipstream 功能，然后选择所需的级别。
 - 打开动态 GOP 并设置高 GOP 长度值。
 - 增加压缩。
 - 打开动态 FPS。

设置网络存储

要在网络上存储录制内容，您需要设置网络存储。

1. 转到设置 > 系统 > 存储。
2. 单击网络存储下的设置。
3. 输入主机服务器的 IP 地址。
4. 在主机服务器上键入共享位置的名称。
5. 如果共享需要登录，则移动开关，并输入用户名和密码。
6. 单击连接。

图像、流和流配置文件设置之间的关系如何？

图像选项卡包含影响来自产品的视频流的摄像机设置。如果您在此选项卡中进行了更改，它将影响视频流和录制内容。

流选项卡包含视频流的设置。如果您从产品请求视频流，但未指定示例分辨率或帧率，则可获得这些设置。当您更改流选项卡中的设置时，它不会影响正在进行的流，但它将在开始新流时生效。

流配置文件设置将重写流选项卡中的设置。如果您请求具有特定流配置文件的流，则流包含该配置文件的设置。如果您在未指定流配置文件的情况下请求流，或请求流配置文件在产品中不存在，则流将包含流选项卡中的设置。

录制并观看视频

要录制视频，您必须首先设置网络存储、参阅 [设置网络存储](#) 在第16页或已安装 SD 卡。

录制视频

1. 转到实景。
2. 要开始录制，请单击录制。再次单击可停止录制。

观看视频

1. 单击存储 > 转到录制内容。
2. 在列表中选择您的录制内容，它将自动播放。

AXIS P12 Thermal Network Camera Series

其他设置

事件

设置规则和警报

您可以创建规则来使您的设备在特定事件发生时执行某项操作。规则由条件和操作组成。条件可以用来触发操作。例如，设备可以在检测到移动后开始录制或发送电子邮件，或在设备录制时显示叠加文本。

触发操作

1. 转到设置 > 系统 > 事件，以设置规则。该规则可定义设备执行特定操作的时间。规则可设置为计划、重复或由移动侦测触发等。
2. 选择触发操作时必须满足的条件。如果为操作规则指定多个条件，则必须满足条件才能触发操作。
3. 选择设备在满足条件时应执行何种操作。

备注

如果您对一条处于活动状态的规则进行了更改，您必须重启该规则以使更改生效。

当摄像机侦测到移动时录制视频

本示例解释了如何将摄像机设置为在侦测到移动时，录制前五秒至结束后一分钟的视频到 SD 卡上。



如何在摄像机侦测到移动时录制视频流

请确保 AXIS Video Motion Detection 正在运行：

1. 转到设置 > 应用 > AXIS Video Motion Detection。
2. 如果应用程序尚未运行，请将其启动。
3. 请确保已根据需要设置了应用程序。如果需要帮助，请参见 *AXIS Video Motion Detection 4 的用户手册*。

创建一个规则：

1. 转到设置 > 系统 > 事件，然后添加规则。
2. 键入规则的名称。
3. 在条件列表中，在应用程序下，选择 AXIS 视频移动侦测（VMD）。
4. 在操作列表中，在录制下，选择在规则处于活动状态时录制视频。
5. 选择现有流配置文件或创建新的流配置文件。
6. 将 prebuffer 时间设置为 5 秒。

AXIS P12 Thermal Network Camera Series

其他设置

7. 将 postbuffer 时间设置为60 秒。
8. 存储选项列表中，选择 SD card。
9. 单击保存。

应用程序

AXIS Camera Application Platform (ACAP) 是一个开放式平台，支持第三方开发适用于 Axis 产品的分析及其他应用程序。如需查找有关可用应用程序、下载、试用和许可证的更多信息，请转到 axis.com/applications。

如需查找 Axis 应用程序的用户手册，请转到 axis.com。

备注

- 多个应用程序可以同时运行，但某些应用程序可能无法彼此兼容。在并行运行时，某些应用程序组合可能需要很高的处理能力或很多内存资源。在部署之前验证应用程序能否协同工作。



要观看此视频，请转到本文档的 Web 版本。

www.axis.com/products/online-manual/34702#t10001688_zh

如何下载和安装应用



要观看此视频，请转到本文档的 Web 版本。

www.axis.com/products/online-manual/34702#t10001688_zh

如何在设备上激活应用许可证代码

AXIS P12 Thermal Network Camera Series

故障排查

故障排查

重置为出厂默认设置

重要

重置为出厂默认设置时应谨慎。重置为出厂默认设置会将全部设置（包括 IP 地址）重置为出厂默认值。

将产品重置为出厂默认设置：

1. 断开产品电源。
2. 按住控制按钮，同时重新连接电源。请参见。
3. 按住控制按钮 15–30 秒，直到 LED 状态指示灯呈橙色闪烁。
4. 松开控制按钮。当 LED 状态指示灯变绿时，此过程完成。产品已重置为出厂默认设置。如果网络上没有可用的 DHCP 服务器，则默认 IP 地址为 192.168.0.90。
5. 使用安装和管理软件工具分配 IP 地址、设置密码和访问视频流。

安装和管理软件工具可在 axis.com/support 的支持页上获得。


也可通过网页界面将参数重置为出厂默认设置。转到 **设置 > 系统 > 维护**，然后单击 **默认**。

检查当前固件

固件是决定网络设备功能的软件。进行故障排查时，您首先应检查当前固件版本。新版本可能包含能修复您的某个特定问题的校正。

检查当前固件：

1. 转到产品网页。

2. 单击帮助菜单。 

3. 单击关于。

升级固件

重要

升级固件时，将保存预配置和自定义设置（如果这些功能在新固件中可用），但 Axis Communications AB 不对此做保证。

重要

请确保产品在整个升级过程中一直连接电源。

备注

使用活动追踪中的新固件升级产品时，产品将获得可用的新功能。在升级固件之前，请务必阅读升级说明和每个新版本的发布说明。要查找更新固件和发布说明，请转到 axis.com/support/firmware。

AXIS Device Manager 可用于多个升级。更多信息请访问 axis.com/products/axis-device-manager。

AXIS P12 Thermal Network Camera Series

故障排查



要观看此视频，请转到本文档的 Web 版本。

www.axis.com/products/online-manual/34702#t10095327_zh

如何升级固件

1. 将固件文件下载到您的计算机，该文件可从 axis.com/support/firmware 免费获取。
2. 以管理员身份登录产品。
3. 转到设置 > 系统 > 维护。按页面说明操作。升级完成后，产品将自动重启。

技术问题、线索和解决方案

如果您无法在此处找到您要寻找的信息，请尝试在 axis.com/support 上的故障排除部分查找。

固件升级问题

固件升级失败 如果固件升级失败，该设备将重新加载以前的固件。比较常见的原因是上载了错误的固件文件。检查固件文件名是否与设备相对应，然后重试。

设置 IP 地址时出现问题

设备位于不同子网掩码上 如果用于设备的 IP 地址和用于访问该设备的计算机 IP 地址位于不同子网上，则无法设置 IP 地址。请联系网络管理员获取 IP 地址。

该 IP 地址已用于其他设备 从网络上断开 Axis 设备。运行 Ping 命令（在 Command/DOS 窗口中，键入 ping 和设备的 IP 地址）：

- 如果收到消息：Reply from <IP 地址>: bytes=32; time=10...，这意味着网络上其他设备可能已使用该 IP 地址。请从网络管理员处获取新的 IP 地址，然后重新安装该设备。
- 如果收到消息：Request timed out，这意味着该 IP 地址可用于此 Axis 设备。请检查布线并重新安装设备。

可能是 IP 地址与同一子网上的其他设备发生冲突 在 DHCP 服务器设置动态地址之前，将使用 Axis 设备中的静态 IP 地址。这意味着，如果其他设备也使用同一默认静态 IP 地址，则可能在访问该设备时出现问题。

无法通过浏览器访问该设备

无法登录 启用 HTTPS 时，请确保在尝试登录时使用正确的协议（HTTP 或 HTTPS）。您可能需要在浏览器的地址栏中手动键入 http 或 https。

如果 root 用户的密码丢失，则设备必须重置为出厂默认设置。请参见 [重置为出厂默认设置](#) 在第 19 页。

AXIS P12 Thermal Network Camera Series

故障排查

DHCP 尚未更改 IP 地址。	从 DHCP 服务器获得的 IP 地址是动态的，可能会更改。如果 IP 地址已更改，请使用 AXIS IP Utility 或 AXIS 设备管理器在网络上找到设备。使用设备型号或序列号或根据 DNS 名称（如果已配置该名称）来识别设备。 如果需要，可以手动分配静态 IP 地址。如需说明，请转到 axis.com/support 。
使用 IEEE 802.1X 时出现证书错误	要使身份验证正常工作，则 Axis 设备中的日期和时间设置必须与 NTP 服务器同步。转到 设置 > 系统 > 日期和时间 。

可以从本地访问设备，但不能从外部访问

如需从外部访问设备，我们建议使用以下其中一种适用于 Windows® 的应用程序：

- AXIS Companion：免费，适用于有基本监控需求的小型系统。
 - AXIS Camera Station：30 天试用版免费，适用于小中型系统。
- 有关说明和下载文件，请转到 axis.com/vms。

码流传输问题

组播 H.264 仅供本地客户端访问	检查您的路由器是否支持组播，或者是否需要配置客户端和设备之间的路由器设置。可能需要增大 TTL（生存时间）值。
客户端中未显示组播 H.264	请与网络管理员确认 Axis 设备使用的组播地址是否对您的网络有效。 请与网络管理员确认是否存在阻止查看的防火墙。
H.264 图像渲染不佳	请确保您的显卡使用的是更新的驱动程序。更新驱动程序通常可以从制造商的网站下载。
帧速低于预期	<ul style="list-style-type: none">• 请参见 性能考虑 在第21页。• 减少客户端计算机上运行的应用程序数量。• 限制同时浏览的人数。• 请与网络管理员确认是否有足够的可用带宽。• 降低图像分辨率。• 每秒的最大帧数取决于 Axis 设备的使用频率 (60/50 Hz)。

性能考虑

设置系统时，务必考虑不同设置和情况对性能的影响。一些因素会影响所需带宽大小（比特率），另一些因素可能会影响帧速，还有一些因素可能会同时影响这两者。如果 CPU 的负载达到最大值，也会影响帧速。

以下因素是重要的考虑因素：

- 图像分辨率较高或压缩级别较低都会导致图像含更多数据，从而影响带宽。
- 旋转 GUI 中的图像会增加产品的 CPU 负载。
- 大量 Motion JPEG 或单播 H.264 用户访问会影响带宽。
- 使用不同客户端同时查看不同流（分辨率、压缩）会同时影响帧速和带宽。
尽量使用相同流来保持高帧速。流配置文件可用于确保流是相同的。
- 同时访问 Motion JPEG 和 H.264 视频流会同时影响帧速和带宽。
- 大量使用事件设置会影响产品的 CPU 负载，从而影响帧速。
- 使用 HTTPS 可能降低帧速，尤其是传输 Motion JPEG 流时。
- 由于基础设施差而导致的高网络利用率会影响带宽。

AXIS P12 Thermal Network Camera Series

故障排查

- 在性能不佳的客户端计算机上进行查看会降低帧速，影响用户体验。
- 同时运行多个 AXIS Camera Application Platform (ACAP) 应用程序可能会影响帧速和整体性能。
- 使用调色板会影响产品的 CPU 负载，从而影响帧速。

AXIS P12 Thermal Network Camera Series

规格

规格

LED 指示灯

LED	颜色	指示
状态	绿色	绿色常亮表示正常工作。
	琥珀色	在启动期间稳定。在固件升级过程中或重置为出厂默认设置时闪烁。
	红色	固件升级失败闪烁红色。

备注

- LED 状态指示灯可配置为在正常工作期间不亮。要进行配置，请转到设置 > 系统选项 > 端口和设备 > LED。
- LED 状态指示灯可被设置为在事件激活时闪烁。
- LED 状态指示灯可配置为在识别装置时闪烁。转到设置 > 系统选项 > 维护。

SD 卡插槽

注意

- 损坏 SD 卡的风险。插入或取出 SD 卡时，请勿使用锋利的工具、金属物体或过大力气。使用手指插入和取出该卡。
- 数据丢失和录制内容损坏的风险。产品正在运行时，请勿取出 SD 卡。在取出 SD 卡之前，请先从产品的网页上卸载 SD 卡。

本产品支持 microSD/microSDHC/microSDXC 卡。

有关 SD 卡的建议，请参见 axis.com。

 microSD、microSDHC 和 microSDXC 徽标是 SD-3C LLC 的商标。microSD、microSDHC、microSDXC 是 SD-3C, LLC 在美国和/或其他国家/地区的商标或注册商标。

按钮

控制按钮

控制按钮用于：

- 将产品重置为出厂默认设置。请参见 [重置为出厂默认设置](#) 在第19页。

连接器

网络连接器

采用以太网供电 (PoE) 的 RJ45 以太网连接器。

RJ12 连接器

RJ12 连接器用于将传感器单元连接至主单元。

AXIS P12 Thermal Network Camera Series

规格

有关如何缩短传感器单元电缆的信息，请参见。

