

AXIS P12 Thermal Network Camera Series

AXIS P1280–E Thermal Network Camera

AXIS P1290–E Thermal Network Camera

Руководство по эксплуатации

AXIS P12 Thermal Network Camera Series

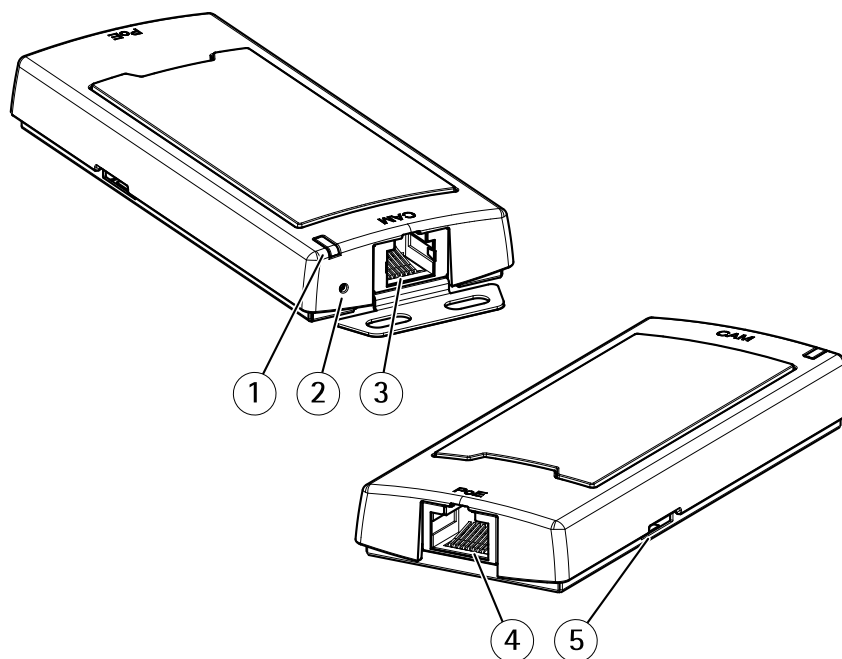
Содержание

Общие сведения об устройстве AXIS P1280-E	3
Общие сведения об устройстве AXIS P1290-E	4
Оптические блоки	6
Подключение оптических блоков	6
Поиск устройства в сети	7
Доступ к устройству	7
Безопасные пароли	7
Расширенные настройки	9
Обзор веб-страницы	9
Качество изображения	11
Маски для закрытых зон	11
Наложения	12
Потоковая передача и хранение видео	13
События	17
Программные приложения	18
Устранение неполадок	20
Сброс к заводским установкам	20
Проверка текущей версии встроенного ПО	20
Обновление встроенного ПО	20
Технические проблемы, советы и решения	21
Рекомендации по увеличению производительности	23
Характеристики	24
Светодиодные индикаторы	24
Слот для SD-карты	24
Кнопки	24
Разъемы	24

AXIS P12 Thermal Network Camera Series

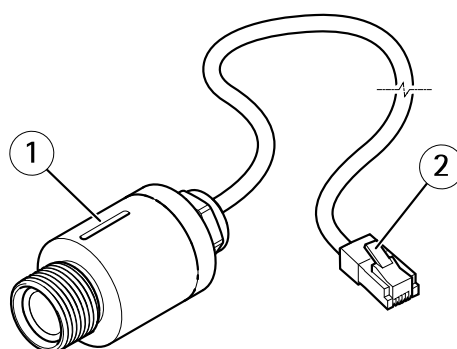
Общие сведения об устройстве AXIS P1280-E

Общие сведения об устройстве AXIS P1280-E



Основной модуль AXIS P12 Mk II Main Unit

- 1 СИД-индикатор состояния
- 2 Кнопка управления
- 3 Разъем RJ12
- 4 Сетевой разъем (PoE)
- 5 Гнездо для карты памяти SD (карты microSD)



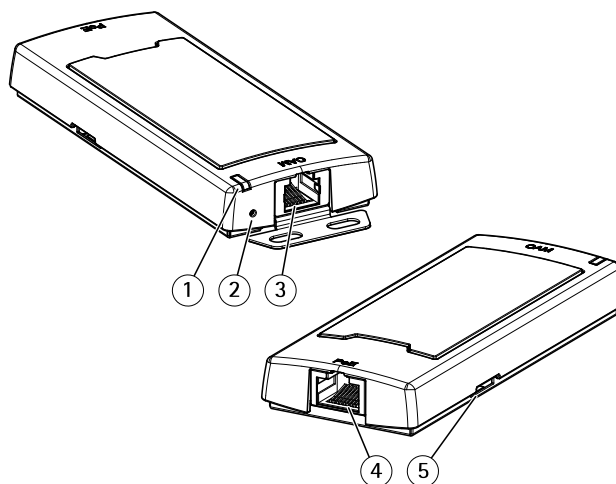
Тепловизионный блок AXIS FA1080 Thermal Sensor unit

- 1 Оптический блок
- 2 Разъем RJ12

AXIS P12 Thermal Network Camera Series

Общие сведения об устройстве AXIS P1290-E

Общие сведения об устройстве AXIS P1290-E

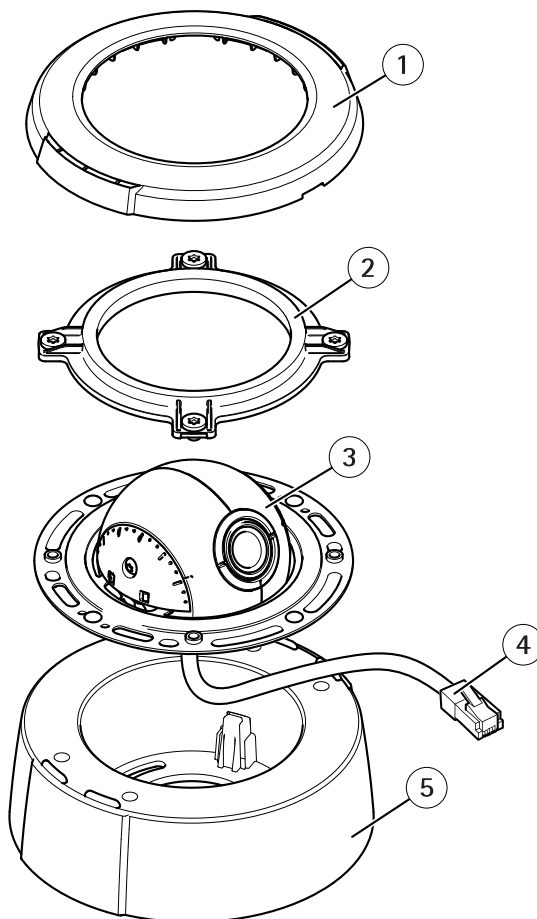


Основной тепловизионный модуль AXIS P12 Thermal Main Unit

- 1 Индикатор состояния
- 2 Кнопка управления
- 3 Разъем RJ12
- 4 Сетевой разъем (PoE)
- 5 Гнездо для карты памяти SD (карты microSD)

AXIS P12 Thermal Network Camera Series

Общие сведения об устройстве AXIS P1290-E



Тепловизионный блок AXIS FA4090-E Thermal Sensor unit

- 1 Купол
- 2 Стопорное кольцо
- 3 Оптический блок
- 4 Разъем RJ12
- 5 Крепление для жесткого потолка (используется при необходимости)

AXIS P12 Thermal Network Camera Series

Оптические блоки

Оптические блоки

Подключение оптических блоков

Оптический блок рекомендуется подключать к основному модулю до подачи питания на основной модуль. После отсоединения одного оптического блока и установки вместо него другого необходимо перезапустить основной модуль.

Укорачивание кабеля оптического блока

Примечание

Этот кабель можно только укоротить и невозможно удлинить или модифицировать каким-либо иным образом.

Оптический блок поставляется с кабелем. Чтобы укоротить кабель, выполните следующие действия:

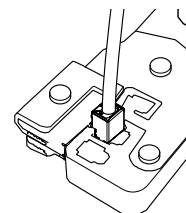
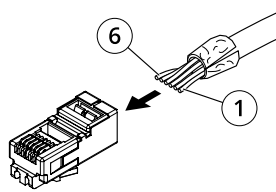
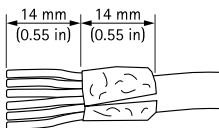
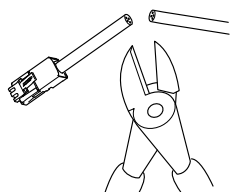
1. Отрежьте кабель, оставив кусок требуемой длины, считая от оптического блока.
2. Зачистите пластиковую внешнюю оболочку на конце кабеля.
3. Отогните экран.
4. Распрямите и упорядочьте цветные провода в указанном ниже порядке.

1	Коричневый
2	Бело-коричневый
3	Не используется
4	Не используется
5	Бело-синий
6	Синий

УВЕДОМЛЕНИЕ

Убедитесь, что провода расположены в нужном порядке и что обеспечен надежный контакт экрана кабеля с экраном разъема.

5. Вставьте провода до упора в экранированный разъем 6P6C RJ12.
6. Закрепите разъем на кабеле с помощью обжимного инструмента.



AXIS P12 Thermal Network Camera Series

Поиск устройства в сети

Поиск устройства в сети

Для поиска устройств Axis в сети и назначения им IP-адресов в Windows® можно использовать приложение AXIS IP Utility или AXIS Device Manager. Оба эти приложения можно бесплатно скачать на странице axis.com/support.

Дополнительные сведения о поиске устройств и назначении IP-адресов см. в документе *How to assign an IP address and access your device (Как назначить IP-адрес и получить доступ к устройству)*.

Доступ к устройству

1. Откройте браузер и введите IP-адрес или имя хоста устройства Axis.
Если вы не знаете IP-адрес, используйте утилиту AXIS IP Utility или приложение AXIS Device Manager, чтобы найти устройство в сети.
2. Введите имя пользователя и пароль. Для доступа к устройству в первый раз необходимо задать пароль root. См. *Установка нового пароля для учетной записи root на стр. 7*.
3. При этом в браузере откроется страница живого просмотра.

Безопасные пароли

Важно

Устройства Axis передают первоначально установленный пароль по сети в текстовом виде. Чтобы защитить свое устройство, после первого входа в систему настройте безопасное зашифрованное HTTPS-соединение, а затем измените пароль.

Пароль устройства — это основное средство защиты ваших данных и сервисов. Для устройств Axis не предусмотрена собственная политика использования паролей, так как эти устройства могут входить в состав систем разного типа и назначения.

Для защиты данных мы настоятельно рекомендуем соблюдать указанные ниже правила.

- Используйте пароль длиной не менее 8 символов. Желательно создать пароль с помощью генератора паролей.
- Никому не сообщайте пароль.
- Периодически меняйте пароль — хотя бы раз в год.

Установка нового пароля для учетной записи root

Важно

По умолчанию для учетной записи администратора используется имя пользователя root. Если пароль для пользователя root утрачен, необходимо произвести сброс параметров устройства к заводским установкам.

AXIS P12 Thermal Network Camera Series

Поиск устройства в сети



Для просмотра видео откройте веб-версию данного документа.

www.axis.com/products/online-manual/34702#t10098905_ru

Совет службы поддержки. Проверка надежности пароля

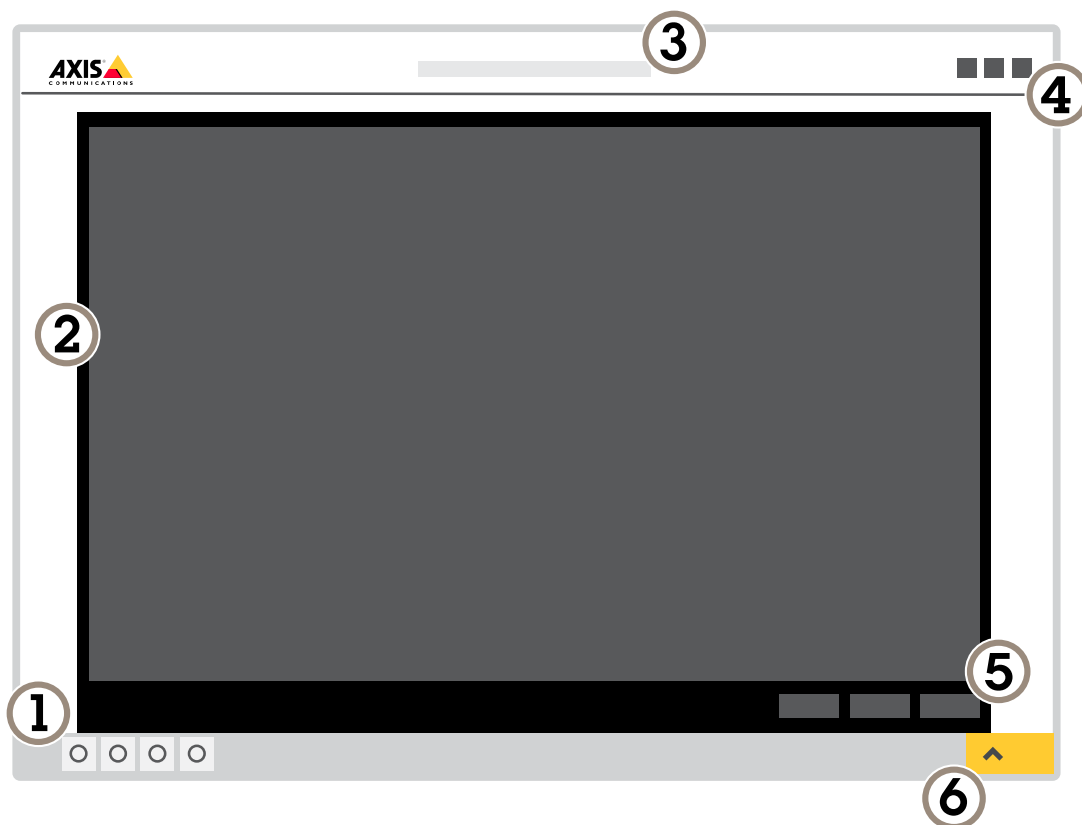
1. Введите пароль. Соблюдайте инструкции по созданию надежных паролей. См. *Безопасные пароли на стр. 7*.
2. Введите пароль еще раз для подтверждения.
3. Нажмите **Create login (Создать сведения для входа)**. Пароль задан.

AXIS P12 Thermal Network Camera Series

Расширенные настройки

Расширенные настройки

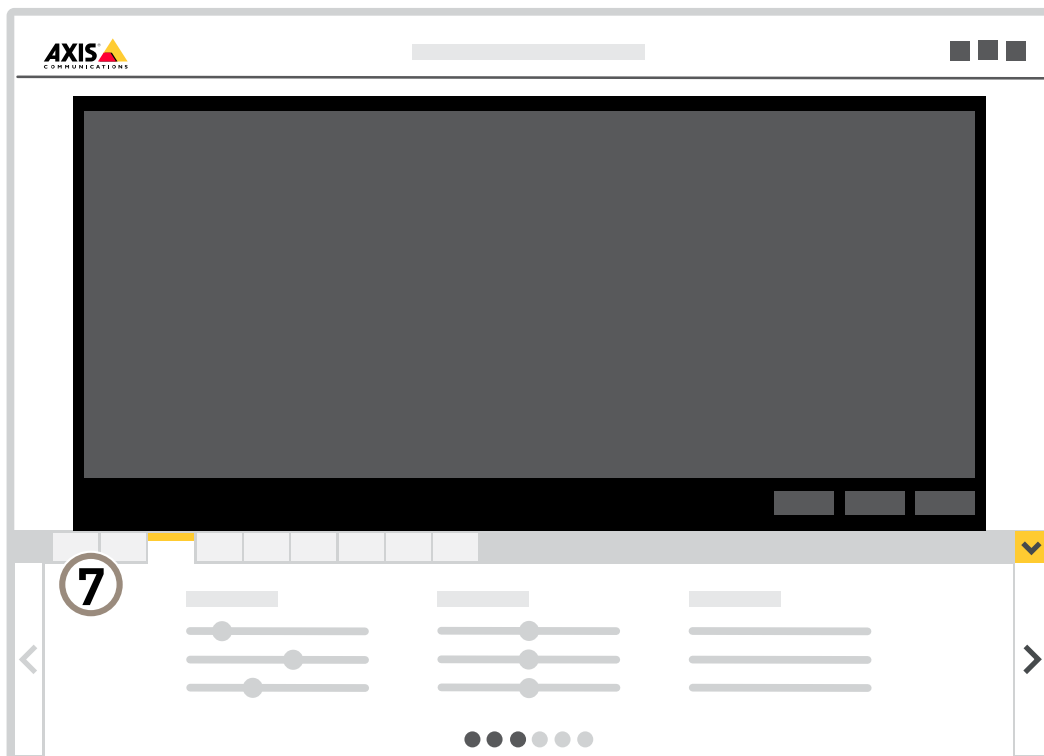
Обзор веб-страницы



- 1 Панель управления живым просмотром
- 2 Живой просмотр
- 3 Название устройства
- 4 Сведения о пользователе, цветовые темы и справка
- 5 Панель управления видео
- 6 Переключение параметров

AXIS P12 Thermal Network Camera Series

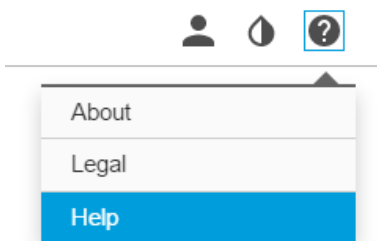
Расширенные настройки



7 Вкладки параметров

Нужна дополнительная помощь?

Встроенную справку можно вызвать с помощью веб-страницы устройства. Справка содержит более подробную информацию о функциях устройства и их параметрах.



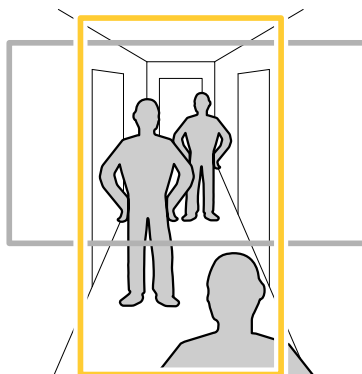
AXIS P12 Thermal Network Camera Series


Расширенные настройки

Качество изображения

Наблюдение за длинными и узкими зонами

При наблюдении за протяженной и узкой зоной, например на лестнице, в коридоре, на дороге или в туннеле, используйте коридорный формат, чтобы более эффективно использовать все поле зрения камеры.



1. В зависимости от устройства поверните камеру или 3-осный объектив камеры на 90° или 270°.
2. Если устройство не поворачивает изображение автоматически, выполните вход на веб-странице и перейдите к пункту **Settings (Настройки) > System (Система) > Orientation (Ориентация)**.
3. Нажмите значок .
4. Поверните представление на 90° или 270°.

Дополнительные сведения можно найти на странице axis.com/axis-corridor-format.

Цветовые палитры

Применение цветовых палитр к тепловым изображениям помогает оператору различать детали на изображениях. Цвета палитры не соответствуют реальным цветам объекта, они лишь визуально отражают разницу температур.

В устройстве предусмотрено несколько цветовых палитр на выбор. Если видеопоток просматривается оператором, можно выбрать любую из этих палитр. Если видеопоток используется только в приложениях, выберите палитру «white-hot» («белый-теплый»).

Маски для закрытых зон

Маска закрытой зоны — это определяемая пользователем зона в пределах контролируемой области, все происходящее в которой скрывается от глаз пользователя (оператора). Маски закрытых зон накладываются на видеопоток и отображаются в виде участков со сплошной цветной заливкой.

Маска закрытой зоны отображается на всех моментальных снимках, видеозаписях и на живом видео.

Для отключения масок закрытых зон можно использовать прикладной программный интерфейс (API) VAPIX®.

Важно

Использование нескольких масок закрытых зон может отрицательно повлиять на производительность устройства.

Скрытие частей изображения с помощью масок закрытых зон

Если некоторые части изображения нужно скрыть, можно создать одну или несколько масок закрытых зон.

AXIS P12 Thermal Network Camera Series

Расширенные настройки



Для просмотра видео откройте веб-версию данного документа.

www.axis.com/products/online-manual/34702#t10106902_ru

Создание маски закрытых зон

1. Перейдите к пункту **Settings > Privacy mask** (Настройки > Маска закрытой зоны).
2. Нажмите **New** (Создать).
3. Отрегулируйте размер и цвет маски закрытой зоны требуемым образом и присвойте ей имя.



Для просмотра видео откройте веб-версию данного документа.

www.axis.com/products/online-manual/34702#t10106902_ru

Изменение внешнего вида маски

Наложения

Наложения — это изображения или текст, которые добавляются в видеопоток и отображаются поверх изображения. Они используются для отображения дополнительной информации во время записи (например, метки времени) или при установке и настройке устройства. Можно добавить текст или изображение.

Наложение изображения на видео

В видеопоток можно добавить изображение в качестве наложения.

Наложение текста на видео при обнаружении устройством движения

В этом примере показано, как отобразить текст «Обнаружено движение», когда устройство обнаруживает движение.

AXIS P12 Thermal Network Camera Series

Расширенные настройки



Для просмотра видео откройте веб-версию данного документа.

www.axis.com/products/online-manual/34702#t10103832_ru

Отображение наложения текста при обнаружении движения камерой

Убедитесь в том, что работает приложение AXIS Video Motion Detection:

1. Перейдите к пункту **Settings > Apps (Настройки > Приложения) > AXIS Video Motion Detection**.
2. Запустите приложение, если оно еще не запущено.
3. Убедитесь в том, что приложение настроено так, как вам нужно.

Добавьте текст наложения:

4. Перейдите к пункту **Settings > Overlay (Настройки > Наложение)**.
5. В текстовом поле введите #D.
6. Выберите размер и внешний вид текста.

Создайте правило:

7. Перейдите к пункту **System > Events > Rules (Настройки > События > Правила)** и добавьте правило.
8. Введите имя правила.
9. В списке условий выберите **AXIS Motion Detection**.
10. В списке действий выберите **Use overlay text (Использовать наложение текста)**.
11. Выберите зону просмотра.
12. Введите «Обнаружено движение».
13. Задайте продолжительность.
14. Нажмите **Save (Сохранить)**.

Потоковая передача и хранение видео

Контроль битрейта

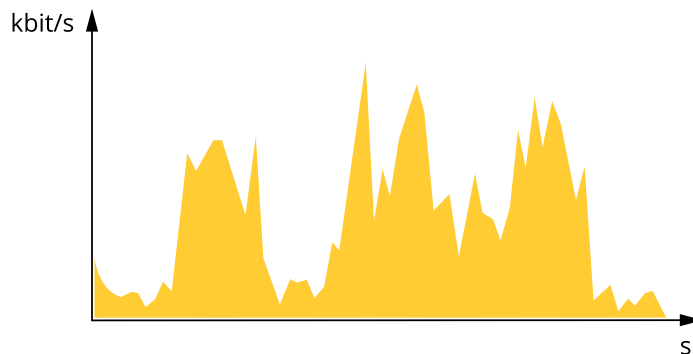
Регулируя битрейт видеопотока, можно уменьшать занимаемую видеопотоком долю полосы пропускания канала связи.

Переменный битрейт (VBR)

При переменном битрейте потребление полосы пропускания варьируется в зависимости от интенсивности движения в сцене. Чем интенсивное движение в кадре, тем выше битрейт видеопотока и, соответственно, потребляемая им доля полосы пропускания. При этом гарантируется постоянное качество изображения, но требуется больше места на устройстве хранения.

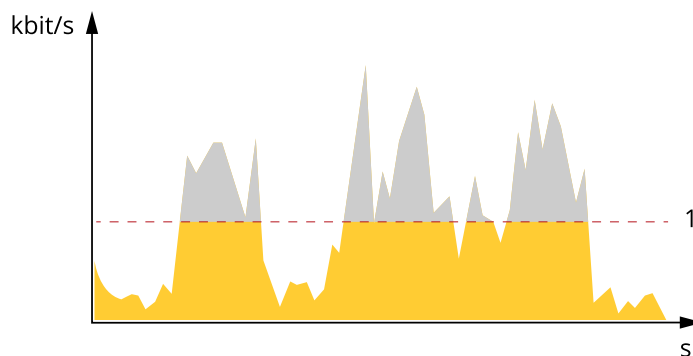
AXIS P12 Thermal Network Camera Series

Расширенные настройки



Максимальный битрейт (MBR)

В режиме максимального битрейта можно задать требуемое предельное значение битрейта с учетом технических возможностей системы. В те моменты, когда текущий битрейт ограничивается на уровне заданного предельного значения, может наблюдаться ухудшение качества изображения или снижение кадровой частоты. Вы можете указать, что приоритетнее: качество изображения или частота кадров. Рекомендуется установить целевой битрейт более высоким, чем ожидаемый битрейт. В этом случае будет некоторый запас для качественной передачи более сложных сцен.



1 Целевой битрейт

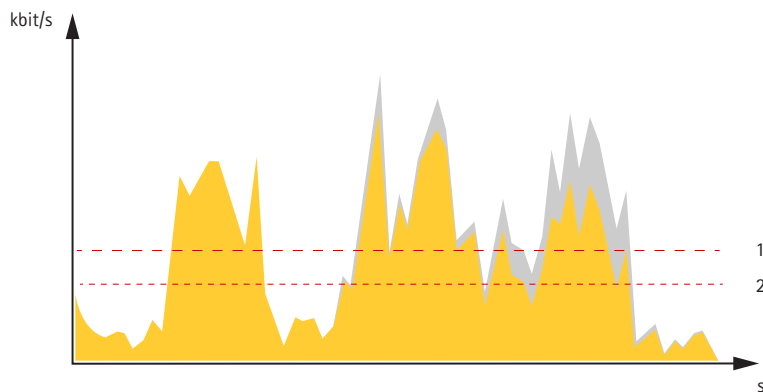
Усредненный битрейт (ABR)

В режиме усреднения битрейт автоматически регулируется на протяжении длительного интервала времени. За счет этого можно достичь заданных целевых показателей и обеспечить оптимальное качество видео с учетом доступной емкости устройства хранения. В сценах с интенсивным движением битрейт выше по сравнению со статичными сценами. При использовании усредненного битрейта выше шанс получить изображение высокого качества, когда это необходимо. Когда качество изображения регулируется для достижения заданного целевого битрейта, можно определить общую емкость устройства хранения, необходимую для записи видеопотока в течение заданного интервала времени (срока хранения). Задайте параметры усреднения битрейта одним из следующих способов:

- Чтобы рассчитать требуемый объем накопителя, задайте целевой битрейт и время хранения.
- Чтобы рассчитать средний битрейт с учетом имеющейся емкости накопителя и требуемого времени хранения, воспользуйтесь калькулятором целевого битрейта.

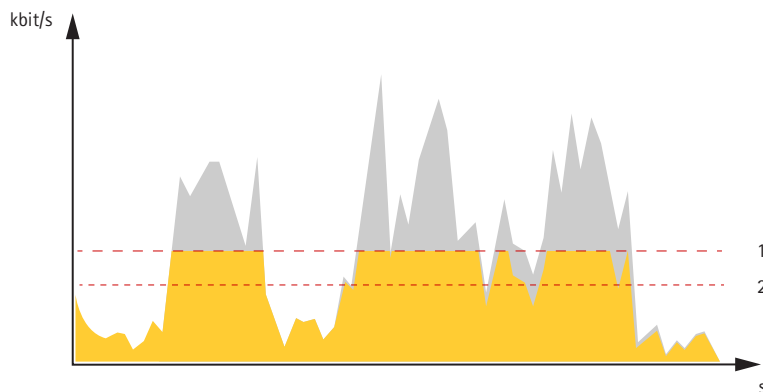
AXIS P12 Thermal Network Camera Series

Расширенные настройки



- 1 Целевой битрейт
- 2 Фактический средний битрейт

Вы также можете включить максимальный битрейт и задать целевой битрейт в рамках настройки усредненного битрейта.



- 1 Целевой битрейт
- 2 Фактический средний битрейт

Форматы сжатия видео

Метод сжатия выбирается в соответствии с требованиями к изображению и с учетом свойств сети. Доступные варианты:

Motion JPEG

Motion JPEG (или MJPEG) — это цифровое видео, состоящее из последовательности отдельных кадров в формате JPEG. Эти изображения отображаются и обновляются со скоростью, достаточной для создания видеопотока. Чтобы зритель воспринимал этот поток как видео, частота кадров должна быть не менее 16 изображений в секунду. Чтобы видео воспринималось как непрерывное, его частота должна составлять 30 (NTSC) или 25 (PAL) кадров в секунду.

Поток Motion JPEG использует значительный объем трафика, но обеспечивает отличное качество изображения и доступ к каждому отдельному кадру потока.

H.264 или MPEG-4, часть 10/AVC

Примечание

H.264 — это лицензированная технология. К камере Axis прилагается одна лицензия на клиент для просмотра видео в формате H.264. Установка дополнительных нелицензированных копий клиента запрещена. По вопросам приобретения дополнительных лицензий свяжитесь со своим поставщиком Axis.

AXIS P12 Thermal Network Camera Series

Расширенные настройки

H.264 позволяет без снижения качества изображения уменьшить размер файла цифрового видео более чем на 80% по сравнению с форматом Motion JPEG и на 50% по сравнению со стандартом MPEG-4. Благодаря этому видеофайл будет использовать меньше сетевого трафика и занимать меньше места. Кроме того, этот формат позволяет повысить качество видео, не изменяя битрейт.

Уменьшение требуемой пропускной способности канала связи и требуемой емкости системы хранения

Важно

При уменьшении битрейта видеопотока изображение может стать менее детальным.

1. Откройте окно живого просмотра и выберите H.264.
2. Перейдите к пункту **Settings > Stream** (Параметры > Поток).
3. Выполните одно или несколько из указанных ниже действий:
 - Включите функцию **Zipstream** и выберите требуемый уровень.
 - Включите динамическое регулирование **GOP** и задайте большое значение длины **GOP**.
 - Увеличьте степень сжатия.
 - Включите динамическое регулирование кадровой частоты.

Настройка сетевого хранилища данных

Для хранения записей в сети необходимо настроить сетевой накопитель данных.

1. Перейдите к пункту **Settings > System** (Настройки > Система) > **Storage** (Хранилище).
2. Нажмите кнопку **Setup** (Настройка) в разделе **Network storage** (Сетевой накопитель).
3. Введите IP-адрес сервера, содержащего устройство хранения.
4. Введите имя сетевой папки на этом сервере.
5. Переместите переключатель, если сетевая папка требует авторизации, и введите имя пользователя и пароль.
6. Нажмите кнопку **Connect** (Подключить).

Как параметры изображения, видеопотока и профиля видеопотока связаны друг с другом?

Вкладка **Image** (Изображение) содержит параметры камеры, которые влияют на все видеопотоки, получаемые от устройства. Если вы что-нибудь измените на этой вкладке, это немедленно повлияет на все видеопотоки и записи.

Вкладка **Stream** (Поток) содержит параметры для видеопотоков. Здесь настраиваются параметры видеопотока от устройства. Такие параметры, как разрешение или кадровая частота, здесь не задаются. Если вы измените параметры на вкладке **Stream** (Поток), это не повлияет на текущие потоки. Новые параметры будут применены при запуске нового потока.

Параметры **Stream profiles** (Профили потока) переопределяют параметры на вкладке **Stream** (Поток). Если вы запрашиваете поток с определенным профилем потока, для этого потока используются параметры, заданные в этом профиле. Если вы запрашиваете видеопоток, не указывая профиль потока, или указываете несуществующий профиль видеопотока, для потока используются параметры, заданные на вкладке **Stream** (Поток).

Запись и просмотр видео

Для записи видео сначала необходимо настроить сетевое хранилище данных (см. *Настройка сетевого хранилища данных на стр. 16*) или установить карту SD.

Запись видео

AXIS P12 Thermal Network Camera Series

Расширенные настройки

1. Перейдите в меню живого просмотра.
2. Чтобы начать запись, нажмите **Record (Запись)**. Чтобы остановить запись, нажмите еще раз.

Просмотр видео

1. Нажмите **Storage > Go to recordings (Хранение > Перейти к записям)**.
2. Выберите запись в списке, и автоматически начнется ее воспроизведение.

События

Настройка правил и оповещений

Можно создавать правила, чтобы устройство выполняло то или иное действие при возникновении определенных событий. Каждое правило состоит из условий и действий. Условия можно использовать для запуска действий. Например, устройство может начать запись или отправить уведомление по электронной почте при обнаружении движения или может отображать наложенный текст, когда устройство выполняет запись.

Запуск действия

1. Чтобы настроить правило, перейдите к пункту **Settings > System > Events (Настройки > Система > События)**. Правило определяет, в какой момент устройство будет выполнять определенные действия. Правило можно настроить для выполнения действия по расписанию, повторяющегося выполнения или однократного выполнения действия, например, при обнаружении движения.
2. С помощью параметра **Condition (Условие)** выберите условие, которое должно выполняться для запуска действия. Если для одного правила задано несколько условий, действие запускается, только если соблюдаются все эти условия.
3. С помощью параметра **Action (Действие)** выберите действие, которое должно выполнить устройство при соблюдении условий.

Примечание

Если в активное правило вносятся изменения, оно должно быть перезапущено, чтобы изменения вступили в силу.

Запись видео при обнаружении камерой движения

В этом примере поясняется, как настроить камеру так, чтобы она начинала запись на карту SD при обнаружении движения, захватив 5-секундный интервал, предшествующий моменту обнаружения движения, и прекращала запись через минуту.



Для просмотра видео откройте веб-версию данного документа.

www.axis.com/products/online-manual/34702#t10106619_ru

Запись видеопотока при обнаружении движения камерой

Убедитесь в том, что работает приложение **AXIS Video Motion Detection**:

1. Перейдите к пункту **Settings > Apps (Настройки > Приложения) > AXIS Video Motion Detection**.
2. Запустите приложение, если оно еще не запущено.

AXIS P12 Thermal Network Camera Series

Расширенные настройки

3. Убедитесь в том, что приложение настроено так, как вам нужно. Если вам нужна помощь, ознакомьтесь с *руководством пользователя AXIS Video Motion Detection 4*.

Создайте правило:

1. Перейдите к пункту **Settings > System > Events (Настройки > Система > События)** и добавьте правило.
2. Введите имя правила.
3. В списке условий в разделе **Application (Приложение)** выберите **AXIS Video Motion Detection (VMD)**.
4. В списке действий в разделе **Recordings (Записи)** выберите **Record video while the rule is active (Записывать видео, пока правило активно)**.
5. Выберите существующий профиль потока или создайте новый.
6. Задайте время, предшествующее наступлению условия, равным 5 с.
7. Задайте время после наступления условия равным 60 с.
8. В списке вариантов устройств хранения выберите **SD card (Карта SD)**.
9. Нажмите **Save (Сохранить)**.

Программные приложения

AXIS Camera Application Platform (ACAP) — это открытая платформа, позволяющая сторонним производителям разрабатывать аналитические и другие приложения для устройств Axis. Информацию о доступных приложениях, возможностях скачивания, периодах пробного использования и лицензиях можно найти по адресу axis.com/applications.

Руководства пользователя приложений Axis можно найти на сайте axis.com.

Примечание

- Некоторые приложения могут работать одновременно, однако не все из них совместимы друг с другом. Некоторые сочетания приложений требуют слишком большой вычислительной мощности или ресурсов памяти для параллельной работы. Перед развертыванием системы убедитесь в том, что ваши приложения совместимы друг с другом.



Для просмотра видео откройте веб-версию данного документа.

www.axis.com/products/online-manual/34702#t10001688_ru

Загрузка и установка приложения

AXIS P12 Thermal Network Camera Series

Расширенные настройки



Для просмотра видео откройте веб-версию данного документа.

www.axis.com/products/online-manual/34702#t10001688_ru

Активация кода лицензии приложения на устройстве

AXIS P12 Thermal Network Camera Series

Устранение неполадок

Устранение неполадок

Сброс к заводским установкам

Важно

Следует с осторожностью выполнять сброс к заводским установкам. Сброс к заводским установкам приведет к возврату всех параметров (включая IP-адрес) к принимаемым по умолчанию значениям.

Для сброса параметров изделия к заводским установкам:

1. Отсоедините питание устройства.
2. Нажмите и удерживайте кнопку управления, одновременно подключив питание. См. .
3. Удерживайте кнопку управления в нажатом положении в течение 15–30 секунд, пока индикатор состояния не начнет мигать желтым цветом.
4. Отпустите кнопку управления. Процесс завершен, когда индикатор состояния становится зеленым. Произошел сброс параметров устройства к заводским установкам по умолчанию. Если в сети нет доступного DHCP-сервера, то IP-адресом по умолчанию будет 192.168.0.90.
5. С помощью программных средств установки и управления назначьте IP-адрес, задайте пароль и получите доступ к видеопотоку.


Программные средства установки и управления доступны на страницах поддержки по адресу axis.com/support.

Сброс параметров к заводским установкам также можно выполнить с помощью веб-интерфейса. Выберите последовательно Settings > System > Maintenance (Настройки > Система > Обслуживание) и выберите Default (По умолчанию).

Проверка текущей версии встроенного ПО

Встроенное программное обеспечение определяет функциональность сетевых устройств. При возникновении неполадок в первую очередь необходимо проверить текущую версию встроенного ПО. Последняя версия может содержать исправление, устраняющее вашу проблему.

Проверка версии встроенного ПО:

1. Откройте веб-страницу устройства.
2. Откройте меню справки  .
3. Нажмите About (О программе).

Обновление встроенного ПО

Важно

При обновлении встроенного ПО ранее измененные настройки будут сохранены при условии наличия тех же функций в новой версии встроенного ПО, хотя Axis Communications AB этого не гарантирует.

Важно

Обеспечьте, чтобы устройство было подключено к источнику питания в течение всего процесса обновления.

AXIS P12 Thermal Network Camera Series

Устранение неполадок

Примечание

Если для обновления устройства используется последняя версия встроенного ПО действующей ветви обновлений (Active), на устройстве становятся доступны новые функции. Перед обновлением встроенного ПО всегда читайте инструкции по обновлению и примечания к выпуску. Последнюю версию встроенного ПО и примечания к выпуску можно найти на странице axis.com/support/firmware.

Для обновления нескольких устройств можно использовать AXIS Device Manager. Дополнительные сведения можно найти на странице axis.com/products/axis-device-manager.



Для просмотра видео откройте веб-версию данного документа.

www.axis.com/products/online-manual/34702#t10095327_ru

Как обновить встроенное ПО

1. Файл встроенного ПО можно бесплатно скачать на компьютер со страницы axis.com/support/firmware.
2. Войдите на устройство в качестве администратора.
3. Перейдите в меню **Settings > System > Maintenance (Настройки > Система > Обслуживание)**. Следуйте инструкциям, отображаемым на странице. По окончании обновления произойдет автоматический перезапуск устройства.

Технические проблемы, советы и решения

Если вам не удалось найти здесь нужную информацию, перейдите в раздел о поиске и устранении неисправностей на странице axis.com/support.

Проблемы при обновлении встроенного ПО

Сбой при обновлении
встроенного ПО

Если при обновлении встроенного ПО происходит сбой, устройство загружает предыдущую версию встроенного ПО. Чаще всего сбои происходят из-за того, что загружен неподходящий файл встроенного ПО. Убедитесь, что имя файла встроенного ПО соответствует вашему устройству, и повторите попытку.

Проблемы с заданием IP-адреса

Устройство расположено в
другой подсети

Если тот IP-адрес, который вы собираетесь назначить устройству, и IP-адрес компьютера, используемого для получения доступа к устройству, расположены в разных подсетях, то вы не сможете настроить IP-адрес. Свяжитесь с сетевым администратором, чтобы получить соответствующий IP-адрес.

AXIS P12 Thermal Network Camera Series

Устранение неполадок

IP-адрес используется другим устройством.

Отключите устройство Axis от сети. Запустите команду Ping (в командной строке или сеансе DOS введите ping и IP-адрес устройства):

- Если вы получите следующий ответ: Reply from <IP-адрес>: bytes=32; time=10... – это означает, что данный IP-адрес, возможно, уже используется другим устройством в сети. Получите новый IP-адрес у сетевого администратора и переустановите устройство.
- Если вы получите следующий ответ: Request timed out, это означает, что данный IP-адрес доступен для использования устройством Axis. В этом случае проверьте все кабели и переустановите устройство.

Возможный конфликт с IP-адресом другого устройства в той же подсети

Прежде чем DHCP-сервер установит динамический адрес, в устройстве Axis используется статический IP-адрес. Это означает, что если тот же статический IP-адрес используется другим устройством, то при доступе к данному устройству могут возникнуть проблемы.

К устройству нет доступа из браузера

Не удается войти в систему.

При включенном протоколе HTTPS убедитесь, что при попытке входа используется должный протокол (HTTP или HTTPS). Возможно, придется вручную ввести http или https в адресное поле браузера.

Если утерян пароль для пользователя root, необходимо произвести сброс параметров устройства к заводским установкам по умолчанию. См. *Сброс к заводским установкам на стр. 20*.

IP-адрес изменен DHCP-сервером.

IP-адрес, получаемый от DHCP-сервера, является динамическим и может меняться. Если IP-адрес изменился, используйте утилиту AXIS IP Utility или AXIS Device Manager, чтобы найти устройство в сети. Устройство можно идентифицировать по модели, серийному номеру или DNS-имени (если это имя задано).

При необходимости можно вручную назначить статический IP-адрес. Инструкции см. на странице axis.com/support.

Ошибка сертификата при использовании IEEE 802.1X

Проверка подлинности пройдет должным образом только в том случае, если параметры даты и времени устройства Axis синхронизируются с NTP-сервером. Перейдите в меню Settings > System > Date and time (Настройки > Система > Дата и время).

Устройство доступно локально, но не доступно из внешней сети

Для доступа к устройству из внешней сети рекомендуется использовать одно из следующих программных приложений для Windows®:

- AXIS Companion: бесплатное приложение, которое идеально подходит для небольших систем с базовыми требованиями к охранному видеонаблюдению.
- AXIS Camera Station: бесплатная пробная версия на 30 дней, идеальное решение для систем от небольшого до среднего размера.

Для получения инструкций и загрузки перейдите на страницу axis.com/vms.

Проблемы с видеопотоком

Многоадресное видео H.264 доступно только локальным клиентам

Проверьте, поддерживает ли ваш маршрутизатор многоадресную передачу и нужно ли настроить параметры маршрутизатора между клиентом и устройством. Возможно, необходимо увеличить значение срока жизни (TTL).

Многоадресное видео в формате H.264 не отображается в клиенте.

Попросите сетевого администратора проверить в вашей сети правильность адресов многоадресной передачи, используемых устройством Axis.

Узнайте у сетевого администратора, не мешает ли просмотру межсетевой экран.

AXIS P12 Thermal Network Camera Series

Устранение неполадок

Низкое качество изображения в формате H.264.

Удостоверьтесь, что для вашей видеокарты установлен драйвер последней версии. Драйверы последней версии, как правило, можно скачать с веб-сайта производителя.

Частота кадров ниже ожидаемой.

- См. *Рекомендации по увеличению производительности* на стр. 23.
- Уменьшите количество приложений, запущенных на компьютере клиента.
- Ограничьте количество одновременных зрителей.
- Узнайте у сетевого администратора, достаточна ли пропускная способность сети для текущего видеопотока.
- Уменьшите разрешение изображения.
- Максимальное значение частоты кадров зависит от частоты сети (60/50 Гц), в которой работает устройство Axis.

Рекомендации по увеличению производительности

При настройке системы важно учитывать, каким образом различные параметры и ситуации отражаются на производительности. Одни факторы воздействуют на объем трафика (битрейт), другие на частоту кадров, третьи на то и другое. Если загрузка процессора достигнет максимального уровня, это отразится на частоте кадров.

В первую очередь необходимо учитывать следующие факторы:

- Чем выше разрешение изображения и чем ниже уровень сжатия, тем больше данных содержит изображение, что, в свою очередь, увеличивает объем сетевого трафика.
- Поворот изображения в графическом интерфейсе пользователя приведет к повышению нагрузки на процессор устройства.
- Если к устройству обращается большое количество клиентов Motion JPEG или одноадресных клиентов H.264, объем трафика увеличивается.
- Одновременный просмотр разных потоков (разрешение, сжатие) разными клиентами увеличивает частоту кадров и объем трафика.

По возможности используйте идентичные потоки, чтобы поддерживать высокую частоту кадров. Чтобы потоки были идентичными, используйте профили потоков.

- Одновременная передача видеопотоков в формате Motion JPEG и H.264 влияет как на частоту кадров, так и на объем трафика.
- Большое количество настроек событий увеличивает нагрузку на процессор устройства, что, в свою очередь, влияет на частоту кадров.
- При использовании протокола HTTPS частота кадров может уменьшиться, особенно при передаче потока в формате Motion JPEG.
- Интенсивное использование сети из-за низкого качества инфраструктуры увеличивает объем трафика.
- Просмотр на низкопроизводительных клиентских компьютерах снижает воспринимаемую производительность и частоту кадров.
- Одновременный запуск нескольких приложений AXIS Camera Application Platform (ACAP) может снизить частоту кадров и производительность в целом.
- Использование палитр повышает нагрузку на процессор устройства, что, в свою очередь, влияет на частоту кадров.

AXIS P12 Thermal Network Camera Series

Характеристики

Характеристики

Светодиодные индикаторы

Индикатор	Цвет	Индикация
Состояние	Зеленый	Непрерывно горит зеленым: нормальный режим работы.
	Желтый	Горит непрерывно при запуске. Мигает во время обновления встроенного ПО или сброса к заводским установкам.
	Красный	Мигает красным при ошибке обновления встроенного ПО.

Примечание

- Индикатор состояния можно настроить так, чтобы он не горел при нормальной работе. Для этого перейдите к пункту Setup > System Options > Ports & Devices > LED (Настройка > Параметры системы > Порты и устройства > Светодиод).
- Индикатор состояния можно настроить так, чтобы он мигал, пока активно некоторое событие.
- Индикатор состояния можно настроить так, чтобы он мигал при идентификации устройства. Перейдите по меню Setup > System Options > Maintenance (Настройки > Параметры системы > Обслуживание).

Слот для SD-карты

УВЕДОМЛЕНИЕ

- Риск повреждения SD-карты. Чтобы вставить или извлечь SD-карту, не используйте острые инструменты или металлические предметы и не прикладывайте слишком больших усилий. Вставляйте и вынимайте карту пальцами.
- Риск потери данных и повреждения записей. Не вынимайте SD-карту во время работы устройства. Прежде чем извлечь SD-карту, отключите карту на веб-странице устройства.

Данное устройство поддерживает карты памяти microSD/microSDHC/microSDXC.

Рекомендации по выбору карт SD можно найти на сайте axis.com.



Логотипы microSD, microSDHC и microSDXC являются товарными знаками компании SD-3C LLC. microSD, microSDHC, microSDXC являются товарными знаками или зарегистрированными товарными знаками компании SD-3C, LLC в США и(или) других странах.

Кнопки

Кнопка управления

Кнопка управления служит для выполнения следующих действий.

- Сброс параметров изделия к заводским установкам. См. *Сброс к заводским установкам на стр. 20*.

Разъемы

Сетевой разъем

Разъем RJ45 Ethernet с поддержкой технологии Power over Ethernet (PoE).

Разъем RJ12

Разъем RJ12 используется для подключения оптического блока к основному модулю.

AXIS P12 Thermal Network Camera Series

Характеристики

Подробнее о том, как укоротить кабель оптического блока, см. в разделе .

