

AXIS P13-E Network Camera Series
AXIS P1364-E Network Camera
AXIS P1365-E Mk II Network Camera

ユーザーマニュアル

AXIS P13-E Network Camera Series

目次

本マニュアルについて	3
ソリューションの概要	4
製品の概要	5
ネットワーク上のデバイスを検索する	7
デバイスへのアクセス	7
安全なパスワード	7
追加設定	8
さらに支援が必要ですか?	8
キャプチャーモード	8
キャプチャーモードを選択する	8
レンズの交換	8
プレイバシマスクで画像の一部を非表示にする	9
低照度環境でノイズを減らす	9
露出モードを選択する	9
最大限に詳細な画像を撮影する	9
細長いエリアを監視する	9
ナンバープレート認識を向上させる	10
ビュアーエリア	10
逆光の強いシーンを処理する	11
デバイスが動きを検知したときにビデオストリームにテキスト オーバーレイを表示する	11
ビットレート制御	12
ビデオ圧縮形式	14
帯域幅とストレージ容量を削減する	14
ネットワークストレージを設定する	15
録画に音声を追加する	15
ルールとアラートを設定する	15
アクションをトリガーする	15
カメラが動きを検知したときにビデオを録画する	16
侵入アラームの設定	16
アプリケーション	17
トラブルシューティング	18
工場出荷時の設定にリセットする	18
現在のファームウェアを確認する	18
ファームウェアのアップグレード	18
技術的な問題、ヒント、解決策	19
パフォーマンスに関する一般的な検討事項	21
仕様	22
LEDインジケータ	22
SDカードスロット	22
ボタン	23
コネクタ	23

AXIS P13-E Network Camera Series

本マニュアルについて

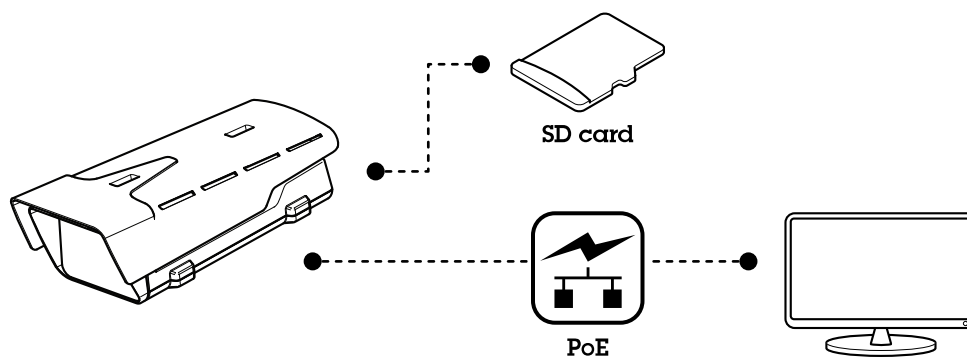
本マニュアルについて

このユーザーズマニュアルでは、複数の製品について説明します。そのため、お使いの製品には適用されない手順が記載されている場合があります。

AXIS P13-E Network Camera Series

ソリューションの概要

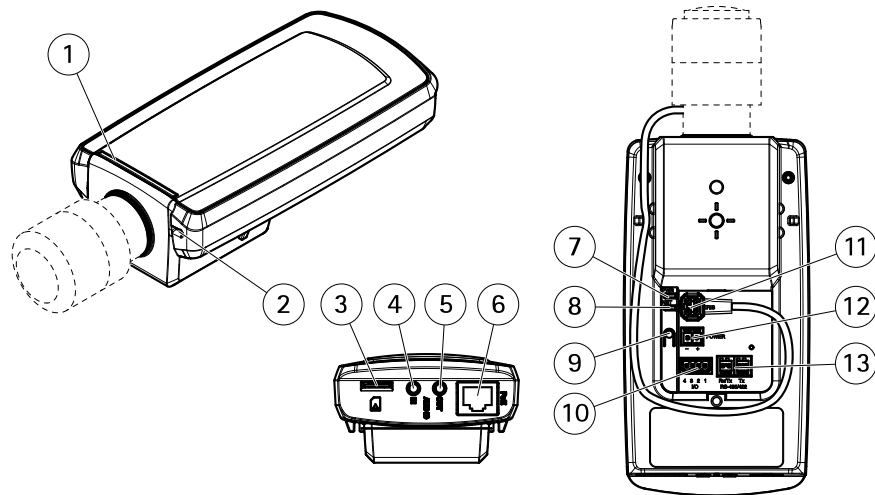
ソリューションの概要



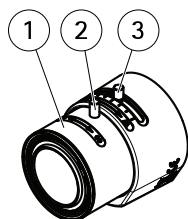
AXIS P13-E Network Camera Series

製品の概要

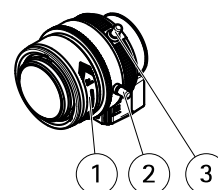
製品の概要



- 1 ステータスLED
- 2 内蔵マイクロフォン
- 3 microSDカードスロット
- 4 音声入力
- 5 音声出力
- 6 ネットワークコネクタ (PoE)
- 7 電源LED
- 8 ネットワークLED
- 9 コントロールボタン
- 10 I/Oコネクタ
- 11 アイリスコネクタ
- 12 使用しません
- 13 RS485/422コネクタ



AXIS P1364-E

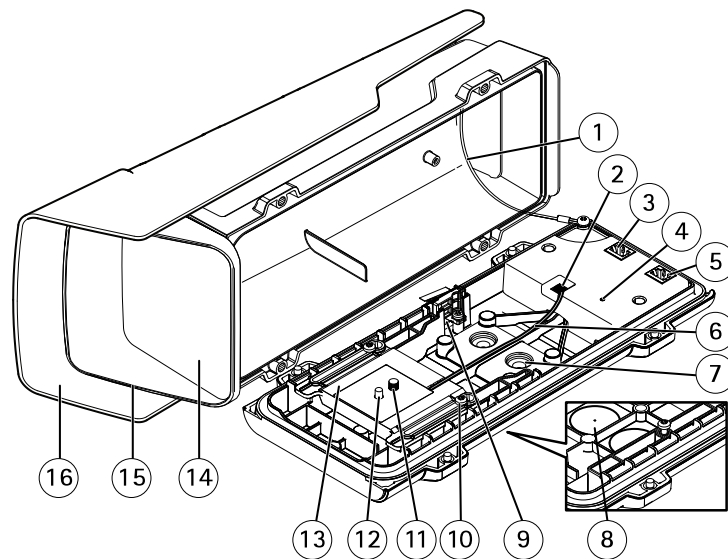


AXIS P1365-E Mk II

- 1 フォーカスリング
- 2 フォーカスリング固定ネジ
- 3 ズーム調節レバー

AXIS P13-E Network Camera Series

製品の概要



- 1 安全ワイヤー
- 2 ヒーターコネクタ
- 3 ネットワークコネクタ (PoE出力)
- 4 ステータスLEDインジケータ
- 5 ネットワークコネクタ (PoE入力)
- 6 ヒーターケーブル
- 7 ケーブルガスケットM20 (×2)
- 8 ドリルアウト (×2)
- 9 侵入アラームスイッチ
- 10 ホルダーネジT20 (×2)
- 11 カメラネジT20
- 12 ピン
- 13 ホルダー
- 14 ウィンドウ
- 15 上蓋
- 16 ウェザーシールド

AXIS P13-E Network Camera Series

ネットワーク上のデバイスを検索する

ネットワーク上のデバイスを検索する

Windows®でAxisデバイスを探してIPアドレスの割り当てを行う方法については、AXIS IP UtilityまたはAXIS Device Managerを使用してください。いずれのアプリケーションも無料で、axis.com/supportからダウンロードできます。

IPアドレスの検索や割り当てを行う方法の詳細については、デバイスページ (axis.com) にあるドキュメント『[IPアドレスを割り当ててデバイスにアクセスする方法](#)』を参照してください。

デバイスへのアクセス

1. ブラウザーを開き、アクシスデバイスのIPアドレスまたはホスト名を入力します。

Macコンピューター (OS X) の場合は、SafariでBonjourをクリックし、ドロップダウンリストからデバイスを選択します。Bonjourをブラウザのブックマークとして追加するには、**[Safari > Preferences (Safari > 設定)]** に移動します。

本製品のIPアドレスが不明な場合は、AXIS IP UtilityまたはAXIS Device Managerを使用して、ネットワーク上でデバイスを見つけます。
2. ユーザー名とパスワードを入力します。初めてデバイスにアクセスする場合は、rootパスワードを設定する必要があります。7ページの[rootアカウントの新しいパスワードを設定する](#)を参照してください。
3. ブラウザーでライブビューページが開きます。

安全なパスワード

重要

Axisデバイスは、最初に設定されたパスワードをネットワーク上で平文で送信します。最初のログイン後にデバイスを保護するために、安全で暗号化されたHTTPS接続を設定してからパスワードを変更してください。

デバイスのパスワードは主にデータおよびサービスを保護します。Axisデバイスは、さまざまなタイプのインストールで使用される可能性があることから、パスワードポリシーを強制しません。

データを保護するために、次のことを強く推奨します：

- 8文字以上のパスワードを使用する (できればパスワード生成プログラムで作成する)。
- パスワードを公開しない。
- 一定の期間ごとにパスワードを変更する (少なくとも年に1回)。

rootアカウントの新しいパスワードを設定する

重要

デフォルトの管理者ユーザー名はrootです。rootのパスワードを忘れた場合は、デバイスを工場出荷時の設定にリセットしてください。

1. パスワードを入力します。安全なパスワードを設定する手順に従います。7ページの[安全なパスワードを参照してください](#)。
2. パスワードを再入力して、スペルを確認します。
3. **[Create login (ログインの作成)]** をクリックします。これでパスワードが設定されました。

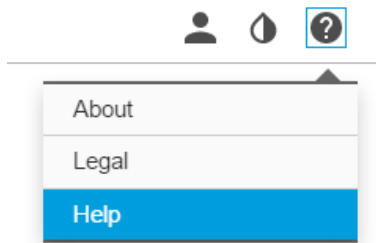
AXIS P13-E Network Camera Series

追加設定

追加設定

さらに支援が必要ですか？

デバイスのWebページから内蔵のヘルプにアクセスできます。このヘルプでは、デバイスの機能やその設定に関する詳細情報を提供しています。



キャプチャーモード

キャプチャーモードは、本製品で使用できる最大フレームレートを定義します。選択するキャプチャーモードによっては、WDRを使用できないこともあります。

どのキャプチャーモードを選択するかは、特定の監視設定でのフレームレートと解像度の要件によって異なります。ご利用いただけるキャプチャーモードの仕様については、axis.comで製品のデータシートを参照してください。

キャプチャーモードを選択する

どのキャプチャーモードを選択するかは、特定の監視設定でのフレームレートと解像度の要件によって異なります。ご利用いただけるキャプチャーモードの仕様については、製品のデータシートを参照してください。最新バージョンのデータシートについては、axis.comを参照してください。

レンズの交換

1. 全ての録画を停止し、本製品の電源を切ります。
2. レンズのケーブルを外して標準レンズを取り外します。
3. 新しいレンズを取り付けてレンズケーブルを接続します。
4. 電源に再接続します。
5. 本製品のWebページにログインして [Image (画像)] タブに移動してから、取り付けた [P-Iris lens (Pアイリスレンズ)] を選択します。

注意

DCアイリスレンズの場合は、[Generic DC iris (汎用DCアイリス)] オプションを選択してください。

6. 変更を反映するには、デバイスを再起動する必要があります。[System > Maintenance (システム > メンテナンス)] に移動して、[Restart (再起動)] をクリックします。
7. フォーカスとズームを調整します。

AXIS P13-E Network Camera Series

追加設定

プライバシーマスクで画像の一部を非表示にする

1つ以上のプライバシーマスクを作成して、画像の一部を隠すことができます。

1. [Settings > Privacy mask (設定 > プライバシーマスク)] に移動します。
2. [New (新規)] をクリックします。
3. 必要に応じて、プライバシーマスクのサイズ、色、名前を調整します。

低照度環境でノイズを減らす

低照度の条件下でノイズを少なくするために、以下のうち1つまたはそれ以上の設定ができます：

- [露出モード] を [自動] に設定します。

注意

最大シャッター値が高いと、動きによる画像のブレが生じる場合があります。

- シャッタースピードを遅くするには、最大シャッターをできるだけ大きな値に設定します。
- 画像のシャープネスを下げます。

露出モードを選択する

カメラには、絞り、シャッタースピード、ゲインを調整して特定の監視シーンの画質を向上させるさまざまな露出モードオプションがあります。[Settings > Image > Exposure (設定 > 画像 > 露出)] に移動し、以下の露出モードから選択します。

- ほとんどの用途では、[Automatic (自動)] 露出を選択します。
- 蛍光灯など、特定の人工照明がある環境では、[Flicker-free (ちらつき防止)] を選択します。
電源周波数と同じ周波数を選択します。
- 蛍光灯照明がある夜間の屋外や太陽光が射す日中の屋外など、特定の人工照明や明るい光がある環境では、[Flicker-reduced (ちらつき低減)] を選択します。
電源周波数と同じ周波数を選択します。
- 現在の露出設定を固定するには、[Hold current (現在の状態で固定)] を選択します。

最大限に詳細な画像を撮影する

重要

最大限に詳細な画像を撮影すると、ビットレートが増加し、フレームレートが低下する場合があります。

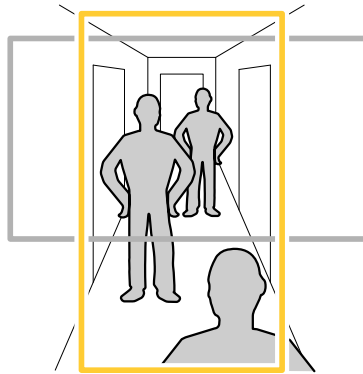
- 圧縮はできるだけ低く設定します。
- MJPEGストリーミングを選択します。
- Zipstream機能をオフにします。


細長いエリアを監視する

階段、廊下、道路またはトンネルなどの細長いエリアにおける視野をすべてよりよく活用するためには、Corridor Formatを使用します。

AXIS P13-E Network Camera Series

追加設定




1. デバイスによって、カメラまたはカメラの3軸レンズの向きを90° または270° 回転します。
2. デバイスの視野が自動的に回転しない場合は、Webページにログインし、[Settings (設定)] > [System (システム)] > [Orientation (向き)] に移動します。
3.  をクリックします。
4. 視野を90° または270° 回転させます。

詳細については、axis.com/axis-corridor-formatをご覧ください。

ナンバープレート認識を向上させる

通過する車のナンバープレートの認識精度を高めるために、多くの設定を適用および調整することができます。

1つのオプションは、カメラでピクセルカウンターを使用して最適なピクセル解像度を設定することです。

1. [Settings > System] (設定 > システム) > [Orientation] (向き) に移動し、 をクリックします。
2. 通過する車のナンバープレートが表示されることが予想される位置など、対象範囲のカメラのライブビュー内で四角形のサイズおよび配置を調整します。そうすると、四角形の各辺にピクセル数が表示されます。

注意

ビュー内の既知サイズの物体を参考にして、認識に必要な解像度を判断することができます。

さらに、次の設定を調整して、ナンバープレートの認識を最適化することができます。

- Shutter speed (シャッター速度)
- Gain (ゲイン)
- Zoom (ズーム)

ビューエリア

ビューエリアは、全体画像から一部をクリッピングした画像です。全体画像の代わりにビューエリアをストリーミングおよび保存することで、必要な帯域幅とストレージ容量を最小限に抑えることができます。ビューエリアに対してPTZを有効にすると、そのビューエリア内でパン/チルト/ズームを行うことができます。ビューエリアを使用すると、空など全体画像の一部を削除することができます。

AXIS P13-E Network Camera Series

追加設定

ビューエリアを設定するときは、ビデオストリームの解像度をビューエリアのサイズ以下のサイズにすることをお勧めします。ビデオストリームの解像度をビューエリアのサイズより大きいサイズに設定すると、センサーがキャプチャーした後にビデオがデジタルで拡大されるため、画像情報の追加なしでも必要な帯域幅が増えます。

逆光の強いシーンを処理する

ダイナミックレンジとは、画像内の明るさのレベルの差のことです。最も暗い部分と最も明るい部分の差がかなり大きい場合があります。その場合、暗い部分が明るい部分の画像だけが見えることがよくあります。ワイドダイナミックレンジ (WDR) を使用すると、画像の暗い部分と明るい部分の両方が見えるようになります。

1. [Settings > Image > Wide dynamic range (設定 > 画像 > ワイドダイナミックレンジ)] に移動します。
2. 必要に応じて、WDRをオンにします。
3. [Local contrast (ローカルコントラスト)] スライダーを使用して、WDRの量を調整します。



WDRを使用していない画像。



WDRを使用している画像。

注意

WDRを使用すると、画像にノイズが発生することがあります。

WDRとその使用方法の詳細については、axis.com/web-articles/wdrをご覧ください。

オーバーレイは、ビデオストリームに重ねて表示されます。オーバーレイは、タイムスタンプなどの録画時の補足情報や、製品のインストール時および設定時の補足情報を表示するために使用します。テキストまたは画像を追加できます。

デバイスが動きを検知したときにビデオストリームにテキストオーバーレイを表示する

この例では、デバイスが動きを検知したときに「動体検知」というテキストを表示する方法を示します。

AXIS P13-E Network Camera Series

追加設定

AXIS Video Motion Detectionが実行されていることの確認:

1. [Settings > Apps (設定 > アプリ)] > [AXIS Video Motion Detection] に移動します。
2. アプリケーションが実行されていない場合は、起動します。
3. ニーズに合わせてアプリケーションを設定していることを確認します。

オーバーレイテキストの追加:

4. [Settings > Overlay (設定 > オーバーレイ)] に移動します。
5. テキストフィールドに「#D」と入力します。
6. テキストのサイズと外観を選択します。

ルールの作成:

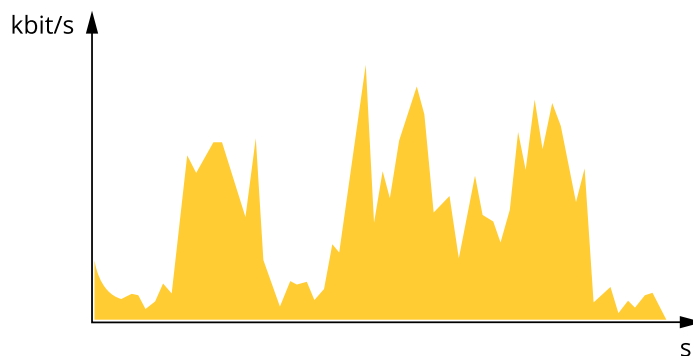
7. [System > Events > Rules (システム > イベント > ルール)] に移動し、ルールを追加します。
8. ルールの名前を入力します。
9. 条件の一覧から、[AXIS Video Motion Detection] を選択します。
10. アクションのリストで、[Use overlay text (オーバーレイテキストを使用する)] を選択します。
11. ビューエリアを選択します。
12. 「動体検知」と入力します。
13. 期間を設定します。
14. [Save (保存)] をクリックします。

ビットレート制御

ビットレート制御で、ビデオストリームの帯域幅の使用量を管理することができます。

Variable bitrate (VBR) (可変ビットレート (VBR))

可変ビットレートでは、シーン内の動きのレベルに基づいて帯域幅の使用量が変化します。シーン内の動きが多いほど、多くの帯域幅が必要です。一定の画質が保証されますが、ストレージに余裕がある必要があります。



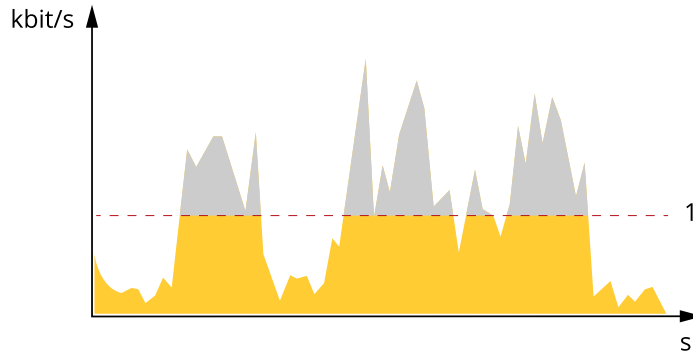
Maximum bitrate (MBR) (最大ビットレート (MBR))

最大ビットレートでは、目標ビットレートを設定してシステムのビットレートを制限することができます。瞬間的なビットレートが指定したビットレート以下に保たれていると、画質またはフレームレートが低下することがあります。画質とフレームレートのどちらを優先するかを選択することができます。目標ビットレートは、予

AXIS P13-E Network Camera Series

追加設定

期されるビットレートよりも高い値に設定することをお勧めします。そうすることで、さらに複雑なキャプチャーが必要になった場合に備えた余裕ができます。

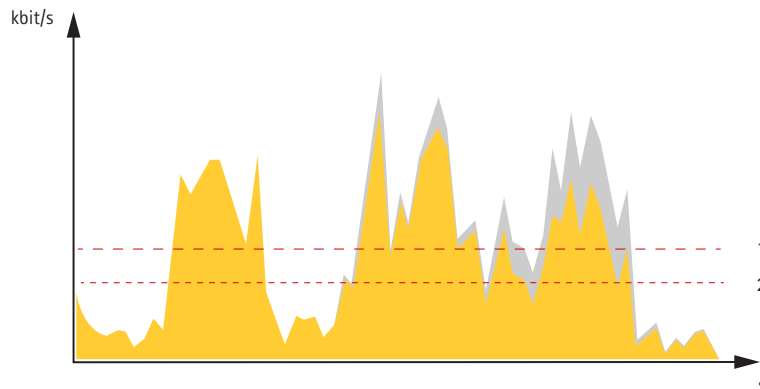


1 目標ビットレート

Average bitrate (ABR) (平均ビットレート (ABR))

平均ビットレートでは、より長い時間スケールにわたってビットレートが自動的に調整されます。これにより、指定した目標を達成し、使用可能なストレージに基づいて最高画質のビデオを得ることができます。動きの多いシーンでは、静的なシーンと比べてビットレートが高くなります。平均ビットレートオプションを使用すると、必要なときに画質が向上する可能性が高くなります。指定した目標ビットレートに合わせて画質が調整されると、指定した期間 (保存期間)、ビデオストリームを保存するために必要な総ストレージ容量を定義できます。次のいずれかの方法で、平均ビットレートの設定を指定します。

- 必要なストレージの概算を計算するには、目標ビットレートと保存期間を設定します。
- 使用可能なストレージと必要な保存期間に基づいて平均ビットレートを計算するには、目標ビットレートのカーリキュレーターを使用します。

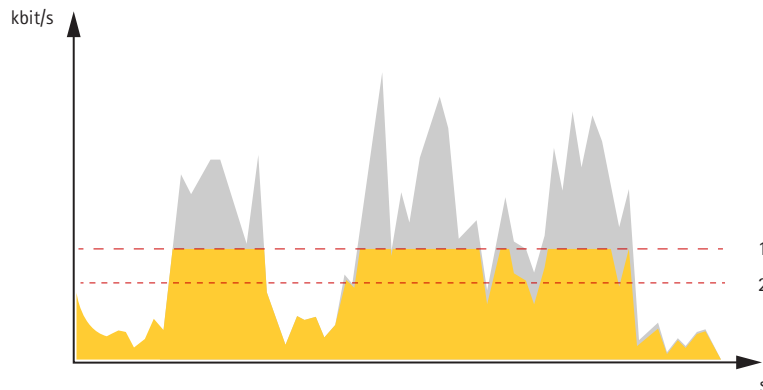


1 目標ビットレート
2 実際の平均ビットレート

平均ビットレートオプションの中で、最大ビットレートをオンにし、目標ビットレートを指定することもできます。

AXIS P13-E Network Camera Series

追加設定



- 1 目標ビットレート
- 2 実際の平均ビットレート

ビデオ圧縮形式

使用する圧縮方式は、表示要件とネットワークのプロパティに基づいて決定します。以下から選択を行うことができます。

Motion JPEG

Motion JPEGまたはMJPEGは、個々のJPEG画像の連続で構成されたデジタルビデオシーケンスです。これらの画像は、十分なレートで表示、更新されることで、連続的に更新される動きを表示するストリームが作成されます。人間の目に動画として認識されるためには、1秒間に16以上の画像を表示するフレームレートが必要になります。フルモーションビデオは、1秒間に30フレーム (NTSC) または25フレーム (PAL) で動画と認識されます。

Motion JPEGストリームは、かなりの帯域幅を消費しますが、画質に優れ、ストリームに含まれるすべての画像にアクセスできます。

H.264またはMPEG-4 Part 10/AVC

注意

H.264はライセンスされた技術です。本製品には、H.264閲覧用のクライアントライセンスが1つ添付されています。ライセンスされていないクライアントのコピーをインストールすることは禁止されています。ライセンスを追加購入するには、Axisの販売代理店までお問い合わせください。

H.264を使用すると、画質を損なうことなく、デジタル映像ファイルのサイズを削減でき、Motion JPEG形式の場合と比較すると80%以上、MPEG-4標準規格と比較すると50%以上を削減できます。そのため、ビデオファイルに必要なネットワーク帯域幅やストレージ容量が少なくなります。また、別の見方をすれば、より優れた映像品質が同じビットレートで得られることになります。

帯域幅とストレージ容量を削減する

重要

帯域幅を削減すると、画像の詳細度が失われる可能性があります。

1. ライブビューに移動し、[H.264] を選択します。
2. [Settings > Stream (設定 > ストリーム)] に移動します。
3. 以下の操作を1つ以上実行します。
 - Zipstream機能をオンにし、希望のレベルを選択する。
 - ダイナミックGOPをオンにし、GOP長を高い値に設定する。

AXIS P13-E Network Camera Series

追加設定

- 圧縮度を増やす。
- ダイナミックFPSをオンにする。

ネットワークストレージを設定する

ネットワーク上に録画を保存するには、以下のようにネットワークストレージを設定する必要があります。

1. [Settings > System (設定 > システム)] > [Storage (ストレージ)] の順に移動します。
2. [Network storage (ネットワークストレージ)] の [Setup (設定)] をクリックします。
3. ホストサーバーのIPアドレスを入力します。
4. ホストサーバー上の共有場所の名前を入力します。
5. 共有にログインが必要な場合はスイッチを移動し、ユーザー名とパスワードを入力します。
6. [Connect (接続)] をクリックします。

録画に音声を追加する

音声をオンにする:

1. [Settings > Audio (設定 > 音声)] に移動し、[Allow audio (オーディオを有効にする)] をオンにします。
2. [Input > Type (入力 > 種類)] に移動し、音声ソースを選択します。

録画に使用するストリームプロファイルを編集します。

3. [Settings > Stream (設定 > ストリーム)] に移動し、[Stream profiles (ストリームプロファイル)] をクリックします。
4. ストリームプロファイルを選択し、[Audio (音声)] をクリックします。
5. チェックボックスを選択し、[Include (対象)] を選択します。
6. [Save (保存)] をクリックします。
7. [Close (閉じる)] をクリックします。

ルールとアラートを設定する

特定のイベントが発生したときにデバイスにアクションを実行させるように、ルールを作成することができます。ルールは条件とアクションで構成されます。条件を使用して、アクションをトリガーすることができます。たとえば、デバイスは動きを検知したときに、録画を開始したり、電子メールを送信したりすることができ、録画時にオーバーレイテキストを表示することができます。

アクションをトリガーする

1. [Settings > System > Events (設定 > システム > イベント)] に移動し、ルールを設定します。ルールによって、カメラが一定のアクションを実行するタイミングを定義します。ルールは、スケジュール、繰り返し、または動体検知によるトリガーなどを利用して設定できます。
2. アクションをトリガーするために満たす必要がある [Condition (条件)] を選択します。ルールに複数の条件を指定した場合、すべての条件が満たされたときにアクションがトリガーされます。
3. 条件が満たされたときにカメラが実行する [Action (アクション)] を選択します。

AXIS P13-E Network Camera Series

追加設定

注意

アクティブなルールを変更する場合は、ルールを再起動して変更内容を有効にする必要があります。

注意

ルールに使用されたストリームプロファイルの定義を変更する場合は、そのストリームプロファイルを使用するすべてのルールを再起動する必要があります。

カメラが動きを検知したときにビデオを録画する

この例では、カメラが動きを検知する5秒前にSDカードへの録画を開始し、1分後に停止するようにカメラを設定する方法を示します。

AXIS Video Motion Detectionが実行されていることの確認:

1. [Settings > Apps (設定 > アプリ)] > [AXIS Video Motion Detection] に移動します。
2. アプリケーションが実行されていない場合は、起動します。
3. ニーズに合わせてアプリケーションを設定していることを確認します。

ルールの作成:

1. [Settings > System > Events (設定 > システム > イベント)] に移動し、ルールを追加します。
2. ルールの名前を入力します。
3. 条件のリストで、[Application (アプリケーション)] の [AXIS Video Motion Detection (VMD)] を選択します。
4. アクションのリストで、[Recordings (録画)] の [Record video while the rule is active (ルールがアクティブである間、ビデオを録画する)] を選択します。
5. 既存のストリームプロファイルを選択するか、新しいプロファイルを作成します。
6. プリトリガー時間を5秒に設定します。
7. ポストトリガー時間を60秒に設定します。
8. ストレージオプションのリストで、[SD card (SDカード)] を選択します。
9. [Save (保存)] をクリックします。

侵入アラームの設定

侵入アラームスイッチを使用して、たとえば、誰かがカメラのハウジングを開いた場合に通知を送信します。

開始する前に

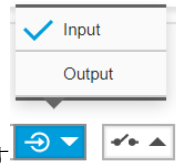
- ・ 侵入アラームスイッチをカメラのI/Oコネクタのピン1 (アース) とピン3 (デジタルI/O) に接続します。

入力ポートの設定

1. [Settings > System > I/O ports (設定 > システム > I/Oポート)] の順に移動します。
2. [Port 1 (ポート1)] の場合:

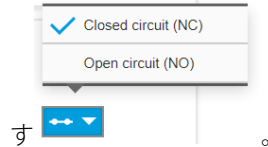
AXIS P13-E Network Camera Series

追加設定



2.1 ドロップダウンメニューの **[Input (入力)]** を選択します。


2.2 ドロップダウンメニューから **[Closed circuit (NC) (閉回路 (NC))]** を選択しま



す。

ルールの作成

1. **[Settings > System > Events (設定 > システム > イベント)]** に移動し、ルールを追加します。
2. ルールの名前を入力します。
3. **[I/O]** 下にある条件の一覧で、**[Digital input (デジタル入力)]** を選択します。
4. ポートのリストから **[Input 1 (入力1)]** を選択します。
5. アクションのリストで、**[Notifications (通知)]** の下の **[Send notification to email (通知を電子メールに送信)]** を選択します。
6. リストから送信先を選択するか、**[Recipients (送信先)]** を選択して新しい送信先を作成します。

新しい送信先を作成するには、**+** をクリックします。既存の送信先をコピーするには、 をクリックします。

7. メール の件名とメッセージを入力します。
8. **[Save (保存)]** をクリックします。

アプリケーション

AXIS Camera Application Platform (ACAP) は、サードパーティによるAxis製品向けの分析アプリケーションやその他のアプリケーションの開発を可能にするオープンプラットフォームです。入手可能なアプリケーション、アプリケーションのダウンロード、試用版アプリケーション、およびライセンスの詳細については、axis.com/applicationsを参照してください。

アクシスアプリケーションのユーザーズマニュアルについては、axis.comを参照してください。

注意

- 同時に複数のアプリケーションを実行できますが、互いに互換性がないアプリケーションもあります。アプリケーションの特定の組み合わせによっては、並行して実行すると過度の処理能力やメモリーリソースが必要になる場合があります。アプリケーションを展開する前に、同時に実行できることを確認してください。

AXIS P13-E Network Camera Series

トラブルシューティング

トラブルシューティング

このページで解決策が見つからない場合は、axis.com/supportのトラブルシューティングセクションに記載されている方法を試してみてください。

工場出荷時の設定にリセットする

重要

工場出荷時の設定へのリセットは慎重に行ってください。工場出荷時の設定へのリセットを行うと、IPアドレスを含むすべての設定が工場出荷時の値にリセットされます。

本製品を工場出荷時の設定にリセットするには、以下の手順を実行します。

1. 本製品の電源を切ります。
2. コントロールボタンを押した状態で電源を再接続します。5ページの、[製品の概要](#)を参照してください。
3. ステータスLEDインジケーターがオレンジ色に点滅するまで、コントロールボタンを15～30秒間押し続けます。
4. コントロールボタンを離します。プロセスが完了すると、ステータスLEDが緑色に変わります。これで本製品は工場出荷時の設定にリセットされました。ネットワーク上に利用可能なDHCPサーバーがない場合、デフォルトのIPアドレスは192.168.0.90になります。
5. インストールおよび管理ソフトウェアツールを使用して、IPアドレスの割り当て、パスワードの設定、ビデオストリームへのアクセスを行います。

axis.com/supportのサポートページに、インストールおよび管理ソフトウェアツールが用意されています。


6. 製品のフォーカスを再調整します。

Webインターフェースを使用して、各種パラメーターを工場出荷時の設定に戻すこともできます。**Settings > System > Maintenance (設定 > システム > メンテナンス)**を選択し、**Default (デフォルト)**をクリックします。

現在のファームウェアを確認する

ファームウェアは、ネットワークデバイスの機能を決定するソフトウェアです。問題のトラブルシューティングを行う際には、まず、現在のファームウェアバージョンを確認してください。最新バージョンには、特定の問題の修正が含まれていることがあります。

現在のファームウェアを確認するには:

1. 製品のWebページに移動します。
2. ヘルプメニュー  をクリックします。
3. [About (バージョン情報)] をクリックします。

ファームウェアのアップグレード

重要

事前設定済みの設定とカスタム設定は、(その機能が新しいファームウェアで利用できる場合)、ファームウェアのアップグレード時に保存されます。ただし、この動作をAxis Communications ABが保証しているわけではありません。

AXIS P13-E Network Camera Series

トラブルシューティング

重要

アップグレードプロセス中は、本製品を電源に接続したままにしてください。

注意

Active (アクティブ)トラックから最新のファームウェアをダウンロードして製品をアップグレードすると、製品に最新機能が追加されます。ファームウェアを更新する前に、ファームウェアとともに提供されるアップグレード手順とリリースノートを必ずお読みください。最新ファームウェアおよびリリースノートについては、axis.com/support/firmwareを参照してください。

1. ファームウェアファイルをコンピューターにダウンロードします。ファームウェアファイルはaxis.com/support/firmwareから無料で入手できます。
2. 製品に管理者としてログインします。
3. [Settings > System > Maintenance (設定 > システム > メンテナンス)] にアクセスします。ページの指示に従います。アップグレードが完了すると、製品は自動的に再起動します。

複数のアップグレードを行う場合は、AXIS Device Managerを使用できます。詳細については、axis.com/products/axis-device-managerをご覧ください。

技術的な問題、ヒント、解決策

このページで解決策が見つからない場合は、axis.com/supportのトラブルシューティングセクションに記載されている方法を試してみてください。

ファームウェアのアップグレードで問題が発生する

ファームウェアのアップグレード失敗	ファームウェアのアップグレードに失敗した場合、デバイスは以前のファームウェアを再度読み込みます。最も一般的な理由は、間違ったファームウェアファイルがアップロードされた場合です。デバイスに対応したファームウェアファイル名であることを確認し、再試行してください。
-------------------	---

IPアドレスの設定で問題が発生する

デバイスが別のサブネット上にある	デバイス用のIPアドレスと、デバイスへのアクセスに使用するコンピューターのIPアドレスが異なるサブネットにある場合は、IPアドレスを設定することはできません。ネットワーク管理者に連絡して、適切なIPアドレスを取得してください。
------------------	---

IPアドレスが別のデバイスで使用されている	デバイスをネットワークから切断します。pingコマンドを実行します (コマンドウィンドウまたはDOSウィンドウで、pingコマンドとデバイスのIPアドレスを入力します)。
-----------------------	---

- もし、「Reply from <IPアドレス>: bytes=32; time=10...」という応答を受取った場合は、ネットワーク上の別のデバイスでそのIPアドレスがすでに使われている可能性があります。ネットワーク管理者から新しいIPアドレスを取得し、デバイスを再度インストールしてください。
- もし、「Request timed out」が表示された場合は、AxisデバイスでそのIPアドレスを使用できます。この場合は、すべてのケーブル配線をチェックし、デバイスを再度インストールしてください。

同じサブネット上の別のデバイスとIPアドレスが競合している可能性がある	DHCPサーバーによって動的アドレスが設定される前は、Axisデバイスは静的IPアドレスを使用します。つまり、デフォルトの静的IPアドレスが別のデバイスでも使用されていると、デバイスへのアクセスに問題が発生する可能性があります。
-------------------------------------	--

AXIS P13-E Network Camera Series

トラブルシューティング

ブラウザからデバイスにアクセスできない

ログインできない	HTTPSが有効なときは、正しいプロトコル(HTTPまたはHTTPS)を使用してログインしてください。ブラウザのアドレスフィールドに、手動で「http」または「https」と入力する必要がある場合があります。 rootユーザーのパスワードを忘れた場合は、デバイスを工場出荷時の設定にリセットする必要があります。18ページの工場出荷時の設定にリセットするを参照してください。
DHCPによってIPアドレスが変更された	DHCPサーバーから取得したIPアドレスは動的なアドレスであり、変更されることがあります。IPアドレスが変更された場合は、AXIS IP UtilityまたはAXIS Device Managerを使用してデバイスのネットワーク上の場所を特定してください。デバイスのモデルまたはシリアル番号、あるいはDNS名(設定されている場合)を使用してデバイスを識別します。 必要に応じて、静的IPアドレスを手動で割り当てることができます。手順については、 axis.com/support を参照してください。
IEEE 802.1X使用時の証明書エラー	認証を正しく行うには、アクシスデバイスの日付と時刻をNTPサーバーと同期させる必要があります。[Settings > System > Date and time (設定 > システム > 日付と時刻)]にアクセスします。

デバイスにローカルにアクセスできるが、外部からアクセスできない

デバイスに外部からアクセスする場合は、以下のいずれかのWindows®向けアプリケーションを使用することをお勧めします。

- AXIS Companion: 無料で使用でき、最小限の監視が必要な小規模システムに最適です。
 - AXIS Camera Station: 30日間の試用版を無料で使用でき、中小規模のシステムに最適です。
- 手順とダウンロードについては、axis.com/vmsを参照してください。

ストリーミングの問題

ローカルクライアントもしくはマルチキャストH.264にアクセスできない	ルーターがマルチキャストをサポートしているかどうか、またはクライアントとデバイスの間のルーター設定を行う必要があるかどうかを確認してください。TTL (Time To Live) 値を上げる必要がある場合もあります。
H.264のマルチキャスト画像がクライアントで表示されない	Axisデバイスで使用されたマルチキャストアドレスが有効かどうか、ネットワーク管理者に確認してください。 ファイアウォールが表示を妨げていないかどうか、ネットワーク管理者に確認してください。
H.264画像のレンダリング品質が悪い	グラフィックカードで最新のデバイスドライバーが使用されていることを確認してください。最新のドライバーは、通常、メーカーのWebサイトからダウンロードできます。
彩度がH.264とMotion JPEGで異なる	グラフィックアダプターの設定を変更します。詳細については、グラフィックカードのマニュアルページに移動してください。
フレームレートが予想したレートより低い	<ul style="list-style-type: none">• 21ページのパフォーマンスに関する一般的な検討事項を参照してください。• クライアントコンピュータで実行されているアプリケーションの数を減らします。• 同時閲覧者の数を制限します。• 使用可能な帯域幅が十分かどうか、ネットワーク管理者に確認します。• 画像の解像度を下げます。• Axisデバイスの電源周波数(60/50Hz)によって、最大フレーム/秒は異なります。

AXIS P13-E Network Camera Series

トラブルシューティング

パフォーマンスに関する一般的な検討事項

システムを設定する際には、さまざまな設定や条件がシステムのパフォーマンスにどのように影響するかを検討することが重要です。ある要因は必要な帯域幅の量(ビットレート)に影響し、他の要因はフレームレートに影響し、帯域幅とフレームレートの両方に影響する事柄もあります。CPUの負荷が最大に達した場合も、フレームレートに影響を及ぼします。

最も重要な検討事項には次のようなものがあります。

- 画像解像度が高い、または圧縮レベルが低いと、画像のファイルサイズが増大し、結果的に帯域幅に影響を及ぼします。
- GUIで画像を回転させると、製品のCPU負荷が増加します。
- 多数のクライアントによるMotion JPEGまたはユニキャストH.264のアクセスは、帯域幅に影響を及ぼします。
- 様々なクライアントが様々な解像度や圧縮方式が異なるストリームを同時に閲覧すると、フレームレートと帯域幅の両方に影響を及ぼします。
フレームレートを高く維持するために、できる限り同一ストリームを使用してください。ストリームプロファイルを使用すると、ストリームの種類が同一であることを確認できます。
- Motion JPEGおよびH.264のビデオストリームに同時にアクセスすると、フレームレートと帯域幅の両方に影響を及ぼします。
- イベント設定を多用すると、製品のCPU負荷に影響が生じ、その結果、フレームレートに影響します。
- 特に、Motion JPEGのストリーミングでは、HTTPSを使用するとフレームレートが低くなる場合があります。
- 貧弱なインフラによるネットワークの使用率が高いと帯域幅に影響します。
- パフォーマンスの低いクライアントコンピューターで閲覧するとパフォーマンスが低下し、フレームレートに影響します。
- 複数のAXIS Camera Application Platform (ACAP) アプリケーションを同時に実行すると、フレームレートと全般的なパフォーマンスに影響する場合があります。

AXIS P13-E Network Camera Series

仕様

仕様

最新バージョンの製品のデータシートについては、axis.comで本製品のページを開いて「サポートとドキュメント」へお進みください。

LEDインジケーター

注意

ステータスLEDは、イベントの発生時に点滅させることができます。

ステータスLED	説明
緑	正常動作の場合緑色に点灯します。
オレンジ	起動時に点灯します。設定の復元時に点滅します。
赤	ファームウェアのアップグレード失敗。

ネットワークLED	説明
緑	100Mbit/sネットワークに接続している場合、点灯します。ネットワークパケットを送受信した場合、点滅します。
オレンジ	10Mbit/sネットワークに接続している場合、点灯します。ネットワークパケットを送受信した場合、点滅します。
無点灯	ネットワーク接続なし。

電源LED	説明
緑	正常動作。
オレンジ	ファームウェアアップグレード中は緑とオレンジで交互に点滅します。

フォーカスアシスタント用ステータスLEDの動作

フォーカスアシスタントが有効のとき、ステータスLEDが点滅します。

カラー	説明
赤	画像がピンぼけしています。 レンズを調整してください。
黄	画像が近すぎてピンぼけしています。 レンズの微調整を行う必要があります。
緑	画像のピントが合っています。

SDカードスロット

注記

- SDカード損傷の危険があります。SDカードの挿入と取り外しの際には、鋭利な工具や金属性の物を使用したり、過剰な力をかけたりしないでください。カードの挿入や取り外しは指で行ってください。
- データ損失や録画データ破損の危険があります。本製品の稼働中はSDカードを取り外さないでください。取り外しの前に、製品のWebページからSDカードをマウント解除してください。

AXIS P13-E Network Camera Series

仕様

本製品は、microSD/microSDHC/microSDXCカードに対応しています。

推奨するSDカードについては、axis.comを参照してください。



microSD、microSDHC、およびmicroSDXCロゴは、SD-3C LLCの商標です。microSD、microSDHC、microSDXCは、米国および/または他の国々におけるSD-3C, LLCの商標または登録商標です。

ボタン

コントロールボタン

コントロールボタンは、以下の用途で使用します。

- フォーカスアシスタントを有効にする。コントロールボタンを押して、すぐに離します。
- 製品を工場出荷時の設定にリセットする。18ページの工場出荷時の設定にリセットするを参照してください。

侵入アラームスイッチ

侵入アラームスイッチを使用すれば、誰かがカメラのハウジングを開いたときに通知を受け取ることができます。スイッチがアクティブになったときにアクションを実行するには、「録画」や「通知」などのアクションルールを設定します。16ページの侵入アラームの設定を参照してください。

コネクタ

ネットワークコネクタ

Power over Ethernet (PoE) 対応RJ45イーサネットコネクタ

音声コネクタ

- 音声入力** - モノラルマイクロフォンまたはラインインモノラル信号用 (左チャンネルはステレオ信号で使用) 3.5 mm入力。
- 音声出力** - 3.5 mm音声 (ラインレベル) 出力 (パブリックアドレス (PA) システムまたはアンプ内蔵アクティブスピーカーに接続可能)。音声出力には、ステレオコネクタを使用する必要があります。



音声入力

1 チップ	2 リング	3 スリーブ
アンバランス型マイクロフォン (エレクトレット電源あり、なし) またはライン	選択されている場合、エレクトレット電源	グラウンド

音声出力

1 チップ	2 リング	3 スリーブ
チャンネル1、アンバランス型ライン、モノラル	チャンネル1、アンバランス型ライン、モノラル	グラウンド

AXIS P13-E Network Camera Series

仕様

デフォルトでは内蔵マイクロフォンが使用され、外部マイクロフォンを接続すると、外部マイクロフォンが使用されます。マイク入力にプラグを差し込むと、内蔵マイクロフォンを無効にできます。

音声入力には、ステレオ信号の左チャンネルが使用されます。

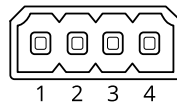
I/Oコネクタ

I/Oコネクタに外部装置を接続し、動体検知、イベントトリガー、アラーム通知などと組み合わせて使用することができます。I/Oコネクタは、0V DC基準点と電力(DC出力)に加えて、以下のインターフェースを提供します：

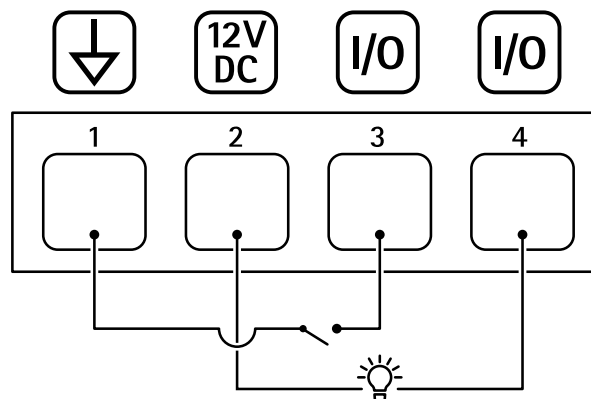
デジタル入力 - 開回路と閉回路の切り替えが可能なデバイス (PIRセンサー、ドア/窓の接触、ガラス破損検知器など) を接続するための入力です。

デジタル出力 - リレーやLEDなどの外部デバイスを接続します。接続されたデバイスは、VAPIX®アプリケーションプログラミングインターフェースまたは製品のWebページからアクティブにすることができます。

4ピンターミナルブロック



例



- 1 DCグランド
- 2 DC出力 12V、最大50mA
- 3 I/O (入力として設定)
- 4 I/O (出力として設定)

RS485/RS422コネクタ

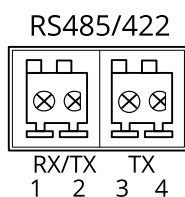
パン/チルトデバイスなど補助装置の制御に使用する、RS485/RS422シリアルインターフェース用の2ピンターミナルブロック×2。

シリアルポートの設定により、次のモードをサポート可能。

- 2ワイヤーRS485半二重
- 4ワイヤーRS485全二重
- 2ワイヤーRS422単方向
- 4ワイヤーRS422全二重ポイントツーポイント通信

AXIS P13-E Network Camera Series

仕様



機能	ピン	備考
RS485BまたはRS485/422 RX(B)	1	すべてのモードのRXペア (2ワイヤーRS485のRX/TXペア)
RS485A5BまたはRS485/422 RX(A)	2	
RS485/RS422 TX(B)	3	RS422および4ワイヤーRS485のTXペア
RS485/RS422 TX(A)	4	

重要

ケーブルの最大長は30 mです。

