

AXIS P32 Dome Camera Series

AXIS P3267-LV Dome Camera

AXIS P3267-LVE Dome Camera

AXIS P3268-LV Dome Camera

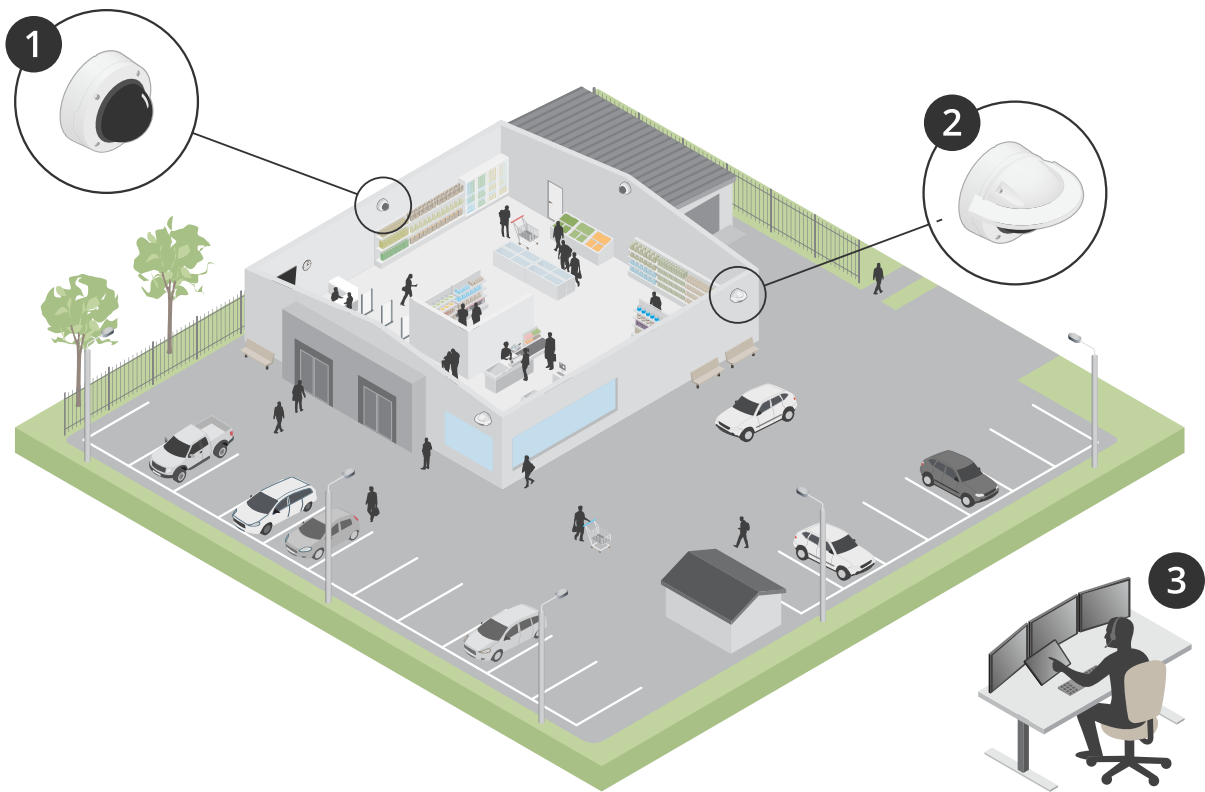
AXIS P3268-LVE Dome Camera

Inhalt

Lösungsübersicht	4
Funktionsweise	5
Das Gerät im Netzwerk ermitteln	5
Unterstützte Browser	5
Weboberfläche des Geräts öffnen	5
Stellen Sie sicher, dass keiner die Gerätesoftware manipuliert hat.....	5
Administratorkonto erstellen	5
Sichere Kennwörter	6
Übersicht über die Weboberfläche.....	6
Installation	7
Vorschaumodus.....	7
Ihr Gerät konfigurieren	8
Bild einstellen.....	8
Den Belichtungsmodus wählen	8
Bei schlechten Lichtverhältnissen im Nachtmodus von Infrarotlicht profitieren	8
Bildrauschen bei schwachem Licht verringern.....	8
Szenen mit starkem Gegenlicht bearbeiten.....	9
Tonnenverzeichnung kompensieren	10
Überwachen Sie lange und schmale Bereiche.....	10
Überprüfen der Pixelauflösung	10
Teile des Bildes mit Privatzonenmasken verbergen.....	11
Ein Bild-Overlay anzeigen.....	11
Video ansehen und aufnehmen	11
Bandbreite und Speicher reduzieren.....	12
Einrichtung eines Netzwerk-Speichers	12
Video aufzeichnen und ansehen	12
Einrichten von Regeln für Ereignisse.....	13
Video aufzeichnen, wenn die Kamera ein Objekt erfasst.....	13
Ein Text-Overlay im Videostream anzeigen, wenn das Gerät ein Objekt erkennt.....	13
Videoaufzeichnung bei Erfassung von lauten Geräuschen durch die Kamera starten	14
Erfassen einer Manipulation des Eingangssignals	15
Benachrichtigung bei Manipulation an Kameraobjektiv auslösen	15
Audio.....	16
Videoaufzeichnungen mit Audio ergänzen.....	16
Ihrem Produkt mithilfe von Portcast Audiofunktion hinzufügen	16
Eine Verbindung zu einem zum Netzwerk-Lautsprecher herstellen	17
Weboberfläche	18
Mehr erfahren	19
Anzeigebereich	19
Aufnahmemodi	19
Fernsteuerbare Fokussier- und Zoomfunktionen.....	20
Privatzonenmasken	20
Overlays	21
Streaming und Speicher.....	21
Video-Komprimierungsformate	21
Wie stehen Bild-, Videostream- und Videostream-Profileinstellungen miteinander in Beziehung?	22
Bitrate-Steuerung.....	22
Analysefunktionen und Anwendungen.....	24
AXIS Object Analytics.....	24
AXIS Image Health Analytics.....	24
AXIS Audio Analytics.....	25
Metadaten-Visualisierung	25

Technische Daten.....	26
Produktübersicht.....	26
LED-Anzeigen	28
Einschub für SD-Speicherkarte.....	30
Tasten.....	30
Steuertaste	30
Anschlüsse	31
Netzwerk-Anschluss	31
Audioanschluss	31
E/A-Anschluss.....	33
Fehlerbehebung.....	37
Zurücksetzen auf die Werkseinstellungen.....	37
Optionen für AXIS OS	38
Aktuelle AXIS OS-Version überprüfen	39
AXIS OS aktualisieren	39
Technische Probleme und mögliche Lösungen.....	39
Leistungsaspekte.....	43
Support.....	44

Lösungsübersicht



- 1 *AXIS P3267/68-LV*
- 2 *AXIS P3267/68-LVE*
- 3 *Überwachungszentrum*

Funktionsweise

Das Gerät im Netzwerk ermitteln

Mit AXIS IP Utility und AXIS Device Manager die Axis Geräte im Netzwerk ermitteln und ihnen unter Windows® IP-Adressen zuweisen. Beide Anwendungen sind kostenlos und können von axis.com/support heruntergeladen werden.

Weitere Informationen zum Zuweisen von IP-Adressen finden Sie unter *Zuweisen von IP-Adressen und Zugreifen auf das Gerät*.

Unterstützte Browser

Das Gerät kann mit den folgenden Browsern verwendet werden:

	Chrome™	Edge™	Firefox®	Safari®
Windows®	✓	✓	*	*
macOS®	✓	✓	*	*
Linux®	✓	✓	*	*
Andere Betriebssysteme	*	*	*	*

✓: Empfohlen

*: Unterstützt mit Einschränkungen

Weboberfläche des Geräts öffnen

- Öffnen Sie einen Browser, und geben Sie die IP-Adresse oder den Host-Namen des Axis Geräts in die Adresszeile des Browsers ein.
Bei unbekannter IP-Adresse AXIS IP Utility oder AXIS Device Manager verwenden, um das Gerät im Netzwerk zu ermitteln.
- Geben Sie den Benutzernamen und das Kennwort ein. Wenn Sie zum ersten Mal auf das Gerät zugreifen, müssen Sie ein Administratorkonto erstellen. Siehe *Administratorkonto erstellen, on page 5*.

Eine Beschreibung aller Funktionen und Einstellungen in der Weboberfläche von Geräten mit AXIS OS finden Sie unter *Hilfe zur Weboberfläche von AXIS OS*.

Stellen Sie sicher, dass keiner die Gerätesoftware manipuliert hat.

So stellen Sie sicher, dass das Gerät über seine ursprüngliche AXIS OS-Version verfügt, bzw. übernehmen nach einem Sicherheitsangriff die volle Kontrolle über das Gerät:

- Zurücksetzen auf die Werkseinstellungen. Siehe *Zurücksetzen auf die Werkseinstellungen, on page 37*.
Nach dem Zurücksetzen gewährleistet Secure Boot den Status des Geräts.
- Konfigurieren und installieren Sie das Gerät.

Administratorkonto erstellen

Beim ersten Anmelden an Ihrem Gerät muss ein Administratorkonto erstellt werden.

- Einen Benutzernamen eingeben.
- Geben Sie ein Passwort ein. Siehe *Sichere Kennwörter, on page 6*.
- Geben Sie das Kennwort erneut ein.
- Stimmen Sie der Lizenzvereinbarung zu.

5. Klicken Sie auf **Konto hinzufügen**.

Wichtig

Das Gerät verfügt über kein Standardkonto. Wenn Sie das Kennwort für Ihr Administratorkonto verloren haben, müssen Sie das Gerät zurücksetzen. Siehe *Zurücksetzen auf die Werkseinstellungen, on page 37*.

Sichere Kennwörter

Wichtig

Verwenden Sie HTTPS (standardmäßig aktiviert), um Ihr Kennwort oder andere sensible Konfigurationen über das Netzwerk einzustellen. HTTPS ermöglicht sichere und verschlüsselte Netzwerkverbindungen und schützt so sensible Daten wie Kennwörter.

Das Gerätekennwort ist der Hauptschutz für Ihre Daten und Dienste. Produkte von Axis geben keine Kennwortrichtlinien vor, da die Produkte unter den verschiedensten Bedingungen eingesetzt werden.

Doch zum Schutz Ihrer Daten empfehlen wir dringend:

- Ein Kennwort zu verwenden, das aus mindestens acht Zeichen besteht, und das bevorzugt von einem Kennwortgenerator erzeugt wurde.
- Das Kennwort geheimzuhalten.
- Ändern Sie das Kennwort regelmäßig und mindestens einmal jährlich.

Übersicht über die Weboberfläche

In diesem Video erhalten Sie einen Überblick über die Weboberfläche des Geräts.



Weboberfläche des Axis Geräts

Installation



Installieren der Kamera

Vorschaumodus

Der Vorschaumodus eignet sich optimal für Monteur für die Feinjustierung der Kameraansicht während der Installation. Für den Zugriff auf die Kameraansicht im Vorschaumodus ist keine Anmeldung erforderlich. Sie ist ab dem Einschalten des Geräts nur für eine begrenzte Zeit in der Werkseinstellung verfügbar.



Dieses Video zeigt, wie der Vorschaumodus verwendet wird.

Ihr Gerät konfigurieren

Bild einstellen

In diesem Abschnitt finden Sie Anweisungen zur Konfiguration Ihres Geräts. Weitere Informationen zur Arbeitsweise bestimmter Funktionen finden Sie unter *Mehr erfahren, on page 19*.

Den Belichtungsmodus wählen

Verwenden Sie Belichtungsmodi zur Verbesserung der Bildqualität bestimmter Überwachungsszenen. Mit den Belichtungsmodi können Sie Blendenöffnung, Verschlusszeit und Verstärkung steuern. Gehen Sie auf **Video > Bild > Belichtung** und wählen Sie zwischen folgenden Belichtungsmodi:

- Wählen Sie für die meisten Fälle **Automatische Beleuchtung**.
- Für sich schnell bewegende Objekte, die eine kurze oder feste Verschlusszeit erfordern, den Modus **Automatische Blendenöffnung** wählen.
- Für größere Schärfentiefe oder Fokusreichweite den Modus **Automatic shutter (Automatische Verschlusszeit)** wählen.
- Für Umgebungen mit einem gewissen Anteil Kunstlicht, wie etwa fluoreszierendes Licht, den Modus **"Flimmerfrei"** wählen.
Die der Netzfrequenz entsprechende Frequenz wählen.
- Für Umgebungen mit einem gewissen Anteil Kunstlicht und hellem Licht, wie etwa fluoreszierendes Licht nachts im Außenbereich oder Sonne tags, den Modus **"Flimmerreduziert"** wählen.
Die der Netzfrequenz entsprechende Frequenz wählen.
- Wenn Sie die vollständige Steuerung über alle Parameter benötigen, wählen Sie **Manuell**. Dies ist vor allem bei Szenen mit sich nur wenig ändernden Lichtverhältnissen sinnvoll.
- Um die aktuellen Belichtungseinstellungen beizubehalten, wählen Sie den Modus **Aktuelle beibehalten**.

Bei schlechten Lichtverhältnissen im Nachtmodus von Infrarotlicht profitieren

Ihre Kamera nutzt sichtbares Licht, um tagsüber Farbbilder bereitzustellen. Wenn das sichtbare Licht jedoch abnimmt, werden die Farbbilder weniger hell und klar. Wenn Sie dann in den Nachtmodus wechseln, greift die Kamera sowohl sichtbares als auch Nah-Infrarotlicht zurück, um stattdessen helle und detaillierte Schwarzweißbilder zu liefern. Sie können die Kamera so einrichten, dass automatisch in den Nachtmodus gewechselt wird.

1. Gehen Sie auf **Video > Bild > Tag- und Nachtmodus** und stellen Sie sicher, dass der **IR-Sperrfilter** auf **Auto** eingestellt ist.
2. Um festzulegen, ab welchem Lichtlevel die Kamera in den Nachtmodus wechseln soll, bewegen Sie den Schieberegler **Grenzwert** Richtung **Hell** oder **Dunkel**.
3. Um das integrierten Infrarotlicht zu verwenden, wenn sich die Kamera im Nachtmodus befindet, aktivieren Sie **Beleuchtung zulassen** und **Beleuchtung synchronisieren**.
4. Wenn Sie einen IR-Strahler als Zubehör verwenden, aktivieren Sie **Beleuchtung zulassen** und **Beleuchtung synchronisieren**, um Infrarotlicht zu verwenden, wenn sich die Kamera im Nachtmodus befindet.

Hinweis

Wenn Sie den Wechsel zum Nachtmodus bei hellerem Licht einstellen, bleibt das Bild schärfer, weil es weniger Rauschen durch dunkle Lichtbedingungen gibt. Wenn Sie den Wechsel so einstellen, dass er bei dunklerem Licht stattfindet, bleiben die Farben länger erhalten, aber es wird durch das Rauschen bei schwachem Licht eher ein unscharfes Bild.

Bildrauschen bei schwachem Licht verringern

Durch folgende Einstellungen lässt sich bei schwachem Licht das Bildrauschen verringern:

- Den Kompromiss zwischen Rauschen und Bewegungsunschärfe einregeln. Gehen Sie auf **Video > Bild > Belichtung** und bewegen Sie den Schieberegler **Kompromiss Rauschen** zu **Bewegungsunschärfe** in Richtung **Geringes Rauschen**.
- Den Belichtungsmodus auf **Automatische Verschlusszeit** stellen.

Hinweis

Eine längere Verschlusszeit kann Bewegungsunschärfe verursachen.

- Um die Verschlusszeit zu verlängern, die maximale Verschlusszeit auf den höchstmöglichen Wert einstellen.

Hinweis

Verringern der maximalen Verstärkung kann das Bild verdunkeln.

- Die maximale Verstärkung auf einen niedrigeren Wert einstellen.
- Wenn der Schieber für **Aperture (Blendenöffnung)** vorhanden ist, bewegen Sie diesen in Richtung **Open (Offen)**.
- Verringern Sie unter **Video > Bild > Erscheinungsbild** die Schärfe.

Falls die obigen Einstellungsempfehlungen das Bild nicht ausreichend verbessern, ein Objektiv mit einer kleineren Blendenzahl wählen.

Szenen mit starkem Gegenlicht bearbeiten

Der Lichtstärkebereich eines Bildes wird als Dynamikbereich bezeichnet. Der Unterschied in der Lichtstärke des dunkelsten und des hellsten Bereichs kann stark ausgeprägt sein. Im Ergebnis sind dann lediglich die dunklen oder die hellen Bereiche sichtbar. Wide Dynamic Range (WDR) macht sowohl dunkle als auch helle Bereiche des Bildes sichtbar.



Bild ohne WDR



Bild mit WDR

Hinweis

- WDR kann Artefakte im Bild verursachen.
 - WDR steht möglicherweise nicht für jeden Aufnahmemodus zur Verfügung.
1. Gehen Sie auf **Video > Bild > Wide Dynamic Range**.
 2. Aktivieren Sie WDR.
 3. Verwenden Sie den Schieber **Local contrast (Lokaler Kontrast)**, um die Stärke von WDR einzustellen.
 4. Stellen Sie mit dem Schieberegler für die **Tone mapping (Dynamikkompression)** den WDR-Wert ein.

5. Um den WDR-Wert festzulegen, wählen Sie **Niedrig**, **Mittel** oder **Hoch** aus der Liste **WDR level (WDR-Stufe)** aus.
6. Wenn weiterhin Probleme auftreten, navigieren Sie zu **Exposure (Belichtung)** und passen Sie **Exposure zone (Belichtungsbereich)** an, um den ausgewählten Bereich abzudecken.

Mehr über WDR und seine Einsatzmöglichkeiten erfahren Sie auf axis.com/web-articles/wdr.

Tonnenverzeichnung kompensieren

Tonnenverzeichnung ist ein Phänomen, bei dem gerade Linien zum Bildrand hin zunehmend verzerrt dargestellt werden. Tonnenverzeichnung wird oft durch ein breites Sichtfeld hervorgerufen. Die Korrektur der Tonnenverzeichnung gleicht diesen Effekt aus.

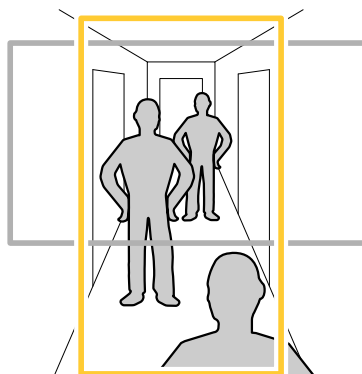
Hinweis

Die Korrektur der Tonnenverzeichnung beeinträchtigt die Bildauflösung und das Sichtfeld.

1. Gehen Sie zu **Video > Installation > Bildkorrektur**.
2. Aktivieren Sie **Barrel distortion correction (BDC) (Korrektur der Tonnenverzeichnung (BDC))**.

Überwachen Sie lange und schmale Bereiche

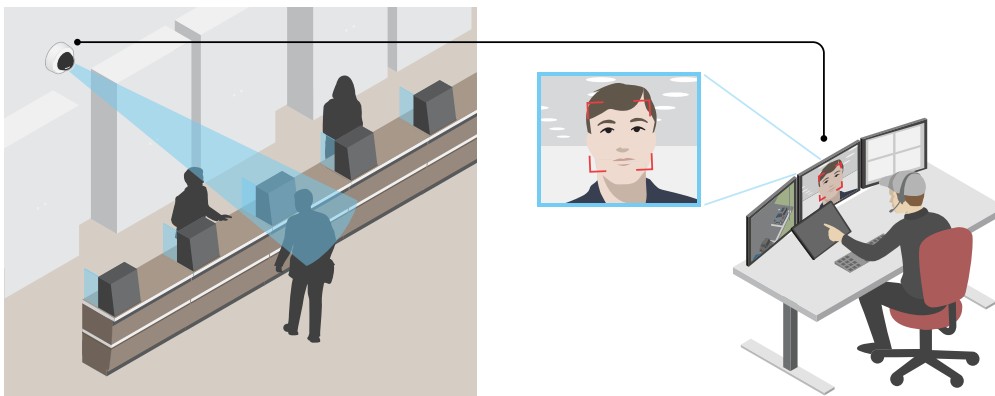
Verwenden Sie das Corridor Format und erfassen Sie somit das Sichtfeld von langen und schmalen Räumen wie Treppenhäusern, Korridoren, Straßen und Tunneln besser.





1. Drehen Sie je nach Gerät die Kamera oder das 3-Achsen-Objektiv in der Kamera um 90° oder 270°.
2. Wenn das Gerät nicht über eine automatische Drehung der Ansicht verfügt, gehen Sie zu **Video > Installation**.
3. Drehen Sie die Ansicht um 90° oder 270°.

Überprüfen der Pixelauflösung


Überprüfen Sie mithilfe des Pixelzählers, ob ein definierter Teil des Bilds genügend Pixel enthält, um z. B. das Gesicht einer Person zu erkennen.



1. Wechseln Sie zu **Video > Image (Video > Bild)** und klicken Sie auf .
2. Klicken Sie für **Pixel counter (Pixelzähler)** auf .
3. Passen Sie in der Live-Ansicht der Kamera Größe und Position des Rechtecks um den ausgewählten Bereich herum an, z. B. dort, wo die Gesichter von Passanten voraussichtlich erscheinen werden. Sie können die Pixelanzahl für jede Seite des Rechtecks sehen und entscheiden, ob die Werte für Ihre Anforderungen ausreichen.

Teile des Bildes mit Privatzonenmasken verbergen


Sie können eine oder mehrere Privatzonenmasken erstellen, um Teile des Bilds auszublenden.

1. Gehen Sie auf **Video > Privacy masks (Video > Privatzonenmasken)**.
2. Klicken Sie auf .
3. Klicken Sie auf die neue Maske und geben Sie einen Namen ein.
4. Passen Sie die Größe und Position Privatzonenmaske Ihren Wünschen entsprechend an.
5. Um die Farbe aller Privatzonenmasken zu ändern, klicken Sie auf **Privacy masks (Privatzonenmasken)** und wählen die gewünschte Farbe aus.

Siehe auch *Privatzonenmasken, on page 20*

Ein Bild-Overlay anzeigen

Sie können ein Bild als Overlay im Videostream hinzufügen.

1. Gehen Sie auf **Video > Overlays**.
2. Klicken Sie auf **Manage images (Bilder verwalten)**.
3. Laden Sie ein Bild hoch oder ziehen Sie es und legen Sie es ab.
4. Klicken Sie auf **Upload (Hochladen)**.
5. Wählen Sie in der Dropdown-Liste **Image (Bild)** und klicken Sie auf .
6. Wählen Sie das Bild und eine Position. Sie können das Overlay-Bild auch per Drag & Drop in der Live-Ansicht ziehen, um die Position zu ändern.


Video ansehen und aufnehmen

In diesem Abschnitt finden Sie Anweisungen zur Konfiguration Ihres Geräts. Weitere Informationen zum Streamen und Speichern finden Sie unter *Streaming und Speicher, on page 21*.

Bandbreite und Speicher reduzieren

Wichtig

Eine Reduzierung der Bandbreite kann zum Verlust von Details im Bild führen.

1. Gehen Sie auf **Video > Videostream**.
2. Klicken Sie in der Live-Ansicht auf .
3. Wählen Sie **Videoformat AV1** aus, wenn Ihr Gerät dies unterstützt. Andernfalls wählen Sie **H.264**.
4. Gehen Sie auf **Video > Videostream > Allgemein** und erhöhen Sie die **Komprimierung**.
5. Gehen Sie zu **Video > Stream > Zipstream (Video > Videostream > Zipstream)** und führen Sie eine oder mehrere der folgenden Schritte durch:

Hinweis

Die Einstellungen **Zipstream** werden für alle Video-Encoder außer MJPEG verwendet.


- Wählen Sie die **Strength (Stärke)** des Zipstreams aus, die Sie verwenden möchten.
- Aktivieren Sie **Optimize for storage (Speicher optimieren)**. Dies kann nur verwendet werden, wenn die Video Management Software B-Rahmen unterstützt.
- Aktivieren Sie **Dynamische FPS**.
- Aktivieren Sie **Dynamisches GOP** und wählen Sie eine hohe **Obere Grenze** als Wert für die GOP-Länge.

Hinweis

Die meisten Webbrowser unterstützen nicht das Dekodieren von H.265. Aus diesem Grund unterstützt das Gerät es auf dessen Weboberfläche nicht. Stattdessen können Sie auf ein Video Management System oder eine Anwendung zurückgreifen, die das Decodieren von H.265 unterstützt.


Einrichtung eines Netzwerk-Speichers



Um Aufzeichnungen im Netzwerk zu speichern, müssen Sie Ihren Netzwerk-Speicher einrichten.


1. Gehen Sie auf **System > Storage (System > Speicher)**.
2. Klicken Sie unter **Network storage (Netzwerk-Speicher)** auf  **Add network storage (Netzwerk-Speicher hinzufügen)**.
3. Geben Sie die IP-Adresse des Host-Servers an.
4. Geben Sie unter **Network share (Netzwerk-Freigabe)** den Namen des freigegebenen Speicherorts auf dem Host-Server ein.
5. Geben Sie den Benutzernamen und das Kennwort ein.
6. Wählen Sie die SMB-Version aus oder lassen Sie **Auto** stehen.
7. Wählen Sie **Add share without testing (Freigabe ohne Test hinzufügen)**, wenn vorübergehende Verbindungsprobleme auftreten oder die Freigabe noch nicht konfiguriert ist.
8. Klicken Sie auf **Hinzufügen**.

Video aufzeichnen und ansehen


Video direkt von der Kamera aufzeichnen

1. Gehen Sie auf **Video > Videostream**.
2. Um eine Aufzeichnung zu starten, klicken Sie auf .

Wenn Sie noch keinen Speicher eingerichtet haben, klicken Sie auf  und . Anweisungen zum Einrichten des Netzwerk-Speichers finden Sie unter *Einrichtung eines Netzwerk-Speichers, on page 12*

- Um die Aufzeichnung anzuhalten, klicken Sie erneut auf  .

Video ansehen

- Gehen Sie auf **Recordings (Aufzeichnungen)**.
- Klicken Sie auf  für Ihre Aufzeichnung in der Liste.

Einrichten von Regeln für Ereignisse

Es können Regeln erstellt werden, damit das Gerät beim Auftreten bestimmter Ereignisse eine Aktion ausführt. Eine Regel besteht aus Bedingungen und Aktionen. Die Bedingungen können verwendet werden, um die Aktionen auszulösen. Beispielsweise kann das Gerät beim Erfassen einer Bewegung eine Aufzeichnung starten, eine E-Mail senden oder während der Aufzeichnung einen Overlay-Text anzeigen.

Weitere Informationen finden Sie unter *Erste Schritte mit Regeln für Ereignisse*.

Video aufzeichnen, wenn die Kamera ein Objekt erfasst

Dieses Beispiel erläutert, wie Sie die Kamera so einrichten, dass die bei Erfassung eines Objekts mit der Aufzeichnung auf SD-Karte startet. Die Aufzeichnung schließt einen Zeitabschnitt von fünf Sekunden vor und einer Minute nach Ende der Objekterkennung ein.

Vorbereitungen:

- Stellen Sie sicher, dass Sie eine SD-Karte eingesetzt haben.

Stellen Sie sicher, dass AXIS Object Analytics ausgeführt wird:

Stellen Sie sicher, dass die Anwendung AXIS Video Motion Detection ausgeführt wird:

- Gehen Sie auf **Apps > AXIS Object Analytics**.
- Gehen Sie auf **Apps > AXIS Video Motion Detection**.
- Wenn die Anwendung noch nicht ausgeführt wird, starten Sie sie.
- Stellen Sie sicher, dass die Anwendung gemäß Ihren Ansprüchen eingerichtet ist.

Eine Regel erstellen:

- Gehen Sie auf **System > Ereignisse** und fügen Sie eine Regel hinzu.
- Geben Sie einen Namen für die Regel ein.
- Wählen Sie unter **Anwendung** aus der Liste der Bedingungen **Object Analytics**.
- Wählen Sie in der Liste der Bedingungen unter **Anwendung VMD4**.
- Wählen Sie aus der Liste der Aktionen unter **Aufzeichnungen** Video aufzeichnen, während die Regel aktiv ist.
- Wählen Sie in der Liste der Speicheroptionen **SD_DISK**.
- Wählen Sie eine Kamera und ein Videostreamprofil aus.
- Stellen Sie die Vorpufferzeit auf 5 Sekunden ein.
- Stellen Sie die Nachpufferzeit auf 1 Minute ein.
- Save (Speichern)** anklicken.

Ein Text-Overlay im Videostream anzeigen, wenn das Gerät ein Objekt erkennt

Dieses Beispiel erläutert, wie der Text „Bewegung erkannt“ angezeigt wird, wenn die Kamera ein Objekt erkennt.



Stellen Sie sicher, dass AXIS Object Analytics ausgeführt wird:

Stellen Sie sicher, dass die Anwendung AXIS Video Motion Detection ausgeführt wird:

- Gehen Sie auf **Apps > AXIS Object Analytics**.
- Gehen Sie auf **Apps > AXIS Video Motion Detection**.

3. Wenn die Anwendung noch nicht ausgeführt wird, starten Sie sie.
4. Stellen Sie sicher, dass die Anwendung gemäß Ihren Ansprüchen eingerichtet ist.

Overlay-Text hinzufügen:

1. Gehen Sie auf **Video > Overlays**.
2. Wählen Sie unter **Overlays** die Option **Text** und klicken Sie auf .
3. Geben Sie #D in das Textfeld ein.
4. Wählen Sie die Textgröße und Darstellung aus.
5. Klicken Sie auf , um das Text-Overlay zu positionieren, und wählen Sie eine Option.

Eine Regel erstellen:

1. Gehen Sie auf **System > Ereignisse** und fügen Sie eine Regel hinzu.
2. Geben Sie einen Namen für die Regel ein.
3. Wählen Sie unter **Anwendung** aus der Liste der Bedingungen **Object Analytics**.
4. Wählen Sie in der Liste der Bedingungen unter **Anwendung** **VMD4**.
5. Wählen Sie unter **Overlay-Text** aus der Liste der Aktionen **Overlay-Text verwenden**.
6. Wählen Sie einen Videokanal aus.
7. Geben Sie in **Text** „Bewegung erkannt“ ein.
8. Legen Sie die Dauer fest.
9. **Save (Speichern)** anklicken.

Hinweis

Wenn Sie den Overlay-Text aktualisieren, wird er automatisch auf allen Videostreams aktualisiert.

Videoaufzeichnung bei Erfassung von lauten Geräuschen durch die Kamera starten

Dieses Beispiel erläutert, wie die Kamera einzurichten ist, damit 5 Sekunden vor der Geräuscherkennung eine Aufzeichnung auf der SD-Karte begonnen und zwei Minuten danach gestoppt wird.

Hinweis

Für die folgenden Anweisungen muss ein Mikrofon an den Audioeingang angeschlossen sein.

Audio aktivieren:

1. Das Videostreamprofil so einstellen, dass Audio aufgenommen wird, siehe dazu *Videoaufzeichnungen mit Audio ergänzen, on page 16*.

Audioerkennung aktivieren:

1. Gehen Sie auf **System > Detektoren > Audioerkennung**.
2. Stellen Sie den Rauschpegel wie gewünscht ein.

Eine Regel erstellen:

1. Gehen Sie auf **System > Ereignisse** und fügen Sie eine Regel hinzu.
2. Geben Sie einen Namen für die Regel ein.
3. Wählen Sie in der Liste der Bedingungen unter **Audio Audioerkennung**.
4. Wählen Sie in der Liste der Aktionen unter **Aufzeichnungen Video aufzeichnen**.
5. Wählen Sie in der Liste der Speicheroptionen **SD_DISK**.
6. Wählen Sie das Videostreamprofil aus, in dem Audio aktiviert ist.
7. Stellen Sie die Vorpufferzeit auf 5 Sekunden ein.
8. Stellen Sie die Nachpufferzeit auf 2 Minuten ein.
9. **Save (Speichern)** anklicken.

Erfassen einer Manipulation des Eingangssignals

In diesem Beispiel wird erklärt, wie man eine E-Mail sendet, wenn das Eingangssignal unterbrochen oder kurzgeschlossen wurde. Weitere Informationen zum E/A-Anschluss finden Sie unter *page 33*.

1. Gehen Sie auf **System > Accessories > I/O ports (System > Zubehör > I/O-Ports)** und schalten Sie **Supervised (Überwacht)** ein.
2. Gehen Sie auf **System > Accessories > I/O ports (System > Zubehör > I/O-Ports)** und aktivieren Sie **Supervised (Überwacht)** für den jeweiligen Port.

Einen E-Mail-Empfänger hinzufügen:

1. Wechseln Sie zu **Settings > Events > Recipients (Einstellungen > Ereignisse > Empfänger)** und fügen Sie einen Empfänger hinzu.
2. Geben Sie den Namen des Empfängers ein.
3. Wählen Sie **Email (E-Mail)** als Benachrichtigungsart.
4. Geben Sie die E-Mail-Adresse des Empfängers ein.
5. Geben Sie die E-Mail-Adresse ein, an die die Kamera die Benachrichtigungen senden soll.
6. Geben Sie die Anmeldedaten für das sendende E-Mail-Konto sowie den SMTP-Hostnamen und die Portnummer ein.
7. Um Ihren E-Mail-Setup zu testen, klicken Sie auf **Test (Testen)**.
8. **Save (Speichern)** anklicken.

Eine Regel erstellen:

1. Gehen Sie auf **System > Events > Rules (System > Ereignisse > Regeln)** und fügen Sie eine Regel hinzu.
2. Geben Sie einen Namen für die Regel ein.
3. Wählen Sie aus der Liste der Bedingungen unter **I/O** die Option **Überwachte Eingangsmanipulation aktiv** aus.
4. Wählen Sie den entsprechenden Port aus.
5. Wählen Sie in der Liste der Aktionen unter **Benachrichtigungen** die Option **Benachrichtigung an E-Mail-Adresse senden** und wählen Sie dann den Empfänger aus der Liste.
6. Geben Sie einen Betreff und eine Nachricht für die E-Mail ein.
7. **Save (Speichern)** anklicken.

Benachrichtigung bei Manipulation an Kameraobjektiv auslösen

In diesem Beispiel wird erklärt, wie Sie eine E-Mail-Benachrichtigung einrichten, die bei Besprühen, Abdecken oder Unschärfwerden des Kameraobjektivs versendet wird.

Manipulationserfassung aktivieren:

1. Gehen Sie auf **System > Melder > Kameramanipulation**.
2. Legen Sie einen Wert für **Trigger delay (Auslöserverzögerung)** fest. Der Wert gibt die Zeit an, die vergehen muss, bevor eine E-Mail gesendet wird.
3. Aktivieren Sie **Bei dunklen Bildern auslösen**, damit erkannt wird, ob das Objektiv besprüht, abgedeckt oder stark defokussiert wurde.

Einen E-Mail-Empfänger hinzufügen:

4. Wechseln Sie zu **Settings > Events > Recipients (Einstellungen > Ereignisse > Empfänger)** und fügen Sie einen Empfänger hinzu.
5. Geben Sie den Namen des Empfängers ein.
6. Wählen Sie **Email (E-Mail)** als Benachrichtigungsart.
7. Geben Sie die E-Mail-Adresse des Empfängers ein.
8. Geben Sie die E-Mail-Adresse ein, an die die Kamera die Benachrichtigungen senden soll.

9. Geben Sie die Anmeldedaten für das sendende E-Mail-Konto sowie den SMTP-Hostnamen und die Portnummer ein.
10. Um Ihren E-Mail-Setup zu testen, klicken Sie auf **Test (Testen)**.
11. **Save (Speichern)** anklicken.

Eine Regel erstellen:

12. Gehen Sie auf **System > Events > Rules (System > Ereignisse > Regeln)** und fügen Sie eine Regel hinzu.
13. Geben Sie einen Namen für die Regel ein.
14. Wählen Sie in der Liste der Bedingungen unter **Video** die Option **Tampering (Manipulation)**.
15. Wählen Sie in der Liste der Aktionen unter **Benachrichtigungen** die Option **Benachrichtigung an E-Mail-Adresse senden** und wählen Sie dann den Empfänger aus der Liste.
16. Geben Sie einen Betreff und eine Nachricht für die E-Mail ein.
17. **Save (Speichern)** anklicken.

Audio

Videoaufzeichnungen mit Audio ergänzen

Hinweis

Das Produkt benötigt ein Mehrfachkabel, um ein Audiogerät anzuschließen.

Audio aktivieren:

1. Gehen Sie auf **Video > Videostream > Audio** und beziehen Sie Audio ein.
2. Wenn das Gerät über mehrere Eingangsquellen verfügt, wählen Sie unter **Quelle** die richtige aus.
3. Gehen Sie auf **Audio > Geräteeinstellungen** und aktivieren Sie die richtige Eingangsquelle.
4. Wenn Sie Änderungen an der Eingangsquelle vornehmen, klicken Sie auf **Änderungen übernehmen**.

Das zum Aufzeichnen verwendete Videostreamprofil bearbeiten:

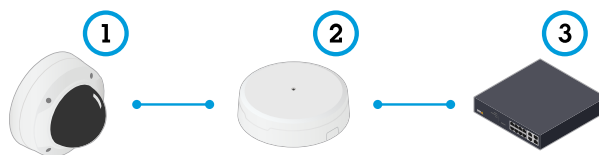
5. Gehen Sie auf **System > Videostreamprofile** und wählen Sie das Videostreamprofil.
6. Wählen Sie **Audio einbeziehen** und aktivieren Sie es.
7. **Save (Speichern)** anklicken.

Ihrem Produkt mithilfe von Portcast Audiofunktion hinzufügen

Mithilfe der Portcast-Technologie können Sie Ihrem Produkt eine Audiofunktion hinzufügen. Sie ermöglicht Audio- und E/A-Kommunikation digital über das Netzkabel zwischen Kamera und Schnittstelle.

Um dem Axis Netzwerk-Videogerät eine Audiofunktion hinzuzufügen, verbinden Sie das Portcast-fähige Axis Audiogerät und die E/A-Schnittstelle mit Ihrem Gerät und dem PoE-Switch für die Stromversorgung.

1. Verbinden Sie das Axis Netzwerk-Videogerät (1) und Axis Portcast-Gerät (2) mit einem PoE-Kabel.
2. Schließen Sie das Axis Portcast-Gerät (2) und den PoE-Switch (3) über ein PoE-Kabel an.



- 1 Axis Netzwerk-Videogerät
- 2 Axis Portcast-Gerät
- 3 Switch

Sobald die Geräte angeschlossen sind, wird in den Einstellungen Ihres Axis Netzwerk-Videogeräts eine Audio-Registerkarte angezeigt. Aktivieren Sie auf der Registerkarte „Audio“ die Option **Audio zulassen**.

Weitere Informationen finden Sie im Benutzerhandbuch zu Ihrem Axis Portcast-Gerät.


Eine Verbindung zu einem zum Netzwerk-Lautsprecher herstellen

Dank der Netzwerk-Lautsprecherkopplung können kompatible Netzwerk-Lautsprecher von Axis so eingesetzt werden, als seien sie direkt an die Kamera angeschlossen. Einmal gekoppelt fungiert der Lautsprecher als Audioausgabegerät, mit dem Sie Audioclips abspielen und Audio über die Kamera übertragen können.

Wichtig

Um diese Funktion mit einer Video Management Software (VMS) verwenden zu können, zuerst die Kamera koppeln und dann die Kamera dem VMS hinzufügen.

Kamera mit Netzwerk-Lautsprecher koppeln

1. Rufen Sie **System > Edge-to-edge > Pairing (System > Edge-to-Edge > Kopplung)** auf.
2. Klicken Sie  **Add (Hinzufügen)** an und wählen Sie in der Dropdown-Liste den Kopplungstyp **Audio** aus.
3. Wählen Sie **Speaker pairing (Lautsprecher-Kopplung)** aus.
4. Geben Sie die IP-Adresse, den Benutzernamen und das Kennwort des Netzwerk-Lautsprechers ein.
5. **Connect (Verbinden)** anklicken. Es wird eine Bestätigungsnachricht angezeigt.

Weboberfläche

Um sich über alle Funktionen und Einstellungen zu informieren, die in der Weboberfläche von Geräten mit AXIS OS verfügbar sind, rufen Sie *Hilfe für die AXIS OS-Weboberfläche* auf.

Mehr erfahren

Anzeigebereich

Ein Sichtbereich ist ein ausgeschnittener Teil einer Gesamtansicht. Um den Bedarf an Bandbreite und Speicherplatz zu minimieren, können Sie anstelle der vollständigen Ansicht Sichtbereiche streamen und speichern. Wenn Sie PTZ für einen Sichtbereich aktivieren, können Sie darin schwenken, neigen und zoomen. Mit Sichtbereichen können Sie Teile der Vollansicht entfernen, z. B. den Himmel.

Ein Sichtbereich ist ein ausgeschnittener Teil einer Gesamtansicht. Um den Bedarf an Bandbreite und Speicherplatz zu minimieren, können Sie anstelle der vollständigen Ansicht den Sichtbereich streamen und speichern. Wenn Sie PTZ für den Sichtbereich aktivieren, können Sie darin schwenken, neigen und zoomen. Mit einem Sichtbereich können Sie Teile der Vollansicht entfernen, z. B. den Himmel.

Für das Einrichten eines Sichtbereichs empfehlen wir, die Auflösung des Videostreams höchstens auf die Größe des Sichtbereichs einzustellen. Wenn die Auflösung des Videostreams auf einen höheren Wert als die Größe des Sichtbereichs eingestellt wird, wird das Video nach der Aufnahme mit dem Sensor digital vergrößert. Dies erfordert eine größere Bandbreite, ohne dass weitere Bildinformationen hinzukommen.

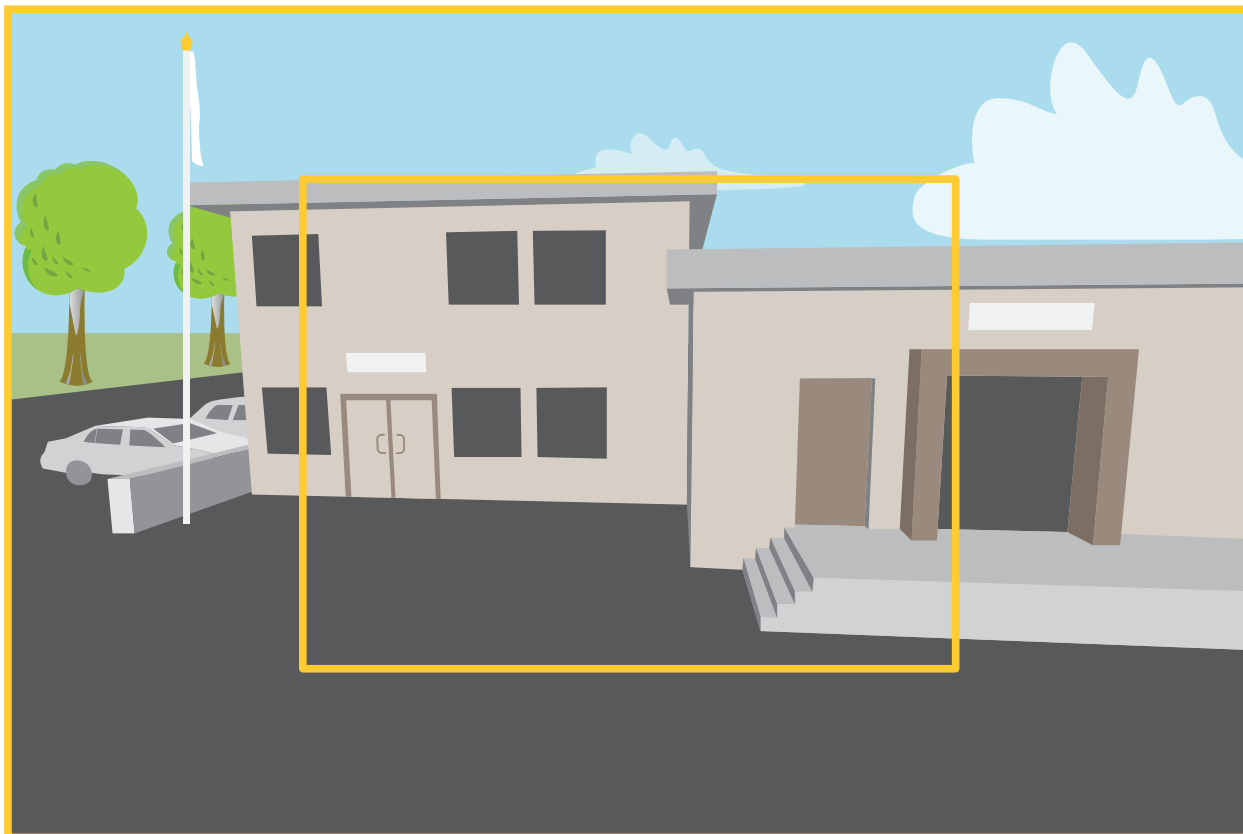
Aufnahmemodi

Ein Aufnahmemodus ist eine voreinstellte Konfiguration, in der festzulegen wird, wie die Kamera Bilder aufnehmen soll.

- Die Einstellung Erfassungsmodus kann die maximal verfügbare Auflösung und Bildrate des Axis Geräts beeinflussen.
- Der Erfassungsmodus mit einer geringeren Auflösung als der maximalen kann das Sichtfeld einschränken.
- Der Erfassungsmodus wirkt sich auch auf die Verschlusszeit aus, was wiederum die Lichtempfindlichkeit beeinflusst. Das liegt daran, dass ein Erfassungsmodus mit einer hohen maximalen Bildrate eine geringere Lichtempfindlichkeit hat und umgekehrt.
- Bei einigen Erfassungsmodi können Sie WDR (Wide Dynamic Range) nicht verwenden.

Ein Aufnahmemodus ist eine voreinstellte Konfiguration, in der festzulegen wird, wie die Kamera Bilder aufnehmen soll. Die Einstellung des Aufnahmemodus kann sich zudem auf das Sichtfeld und Seitenverhältnis der Kamera auswirken. Dies kann auch die Verschlusszeit beeinflussen, die sich wiederum auf die Lichtempfindlichkeit auswirkt.

Der Aufnahmemodus mit geringerer Auflösung kann von der Originalauflösung abgetastet werden, oder er kann vom Original abgeschnitten werden, wobei auch das Sichtfeld beeinträchtigt werden könnte.



Das Bild zeigt, wie das Sichtfeld und Seitenverhältnis zwischen zwei verschiedenen Aufnahmemodi wechseln kann.

Die Wahl des Aufnahmemodus richtet sich nach den Anforderungen des Überwachungsszenarios an die Bildrate und die Auflösung. Weitere technische Angaben zu verfügbaren Aufnahmemodi finden Sie im entsprechenden Datenblatt auf axis.com.

Fernsteuerbare Fokussier- und Zoomfunktionen

Die Remote-Fokus und -Zoom-Funktion ermöglicht Ihnen, Fokus- und Zoom-Änderungen auf Ihrer Kamera über den Computer vorzunehmen. Somit lassen sich auf bequeme Art der für die Szene optimale Fokus, Blickwinkel sowie die erforderliche Auflösung einstellen, ohne dass der Installationspfad der Kamera aufgesucht werden muss.

Privatzonenmasken

Eine Privatzonenmaske ist ein benutzerdefinierter Bereich, mit dem das Anzeigen von Teilen des überwachten Bereichs durch Benutzer verhindert wird. Privatzonenmasken werden im Videostream als nicht transparente Farbflächen angezeigt.

Eine Privatzonenmaske ist ein benutzerdefinierter Bereich, mit dem das Anzeigen von Teilen des überwachten Bereichs durch Benutzer verhindert wird. Privatzonenmasken werden im Videostream als nicht transparente Farbflächen oder als verschwommene Bildelemente angezeigt.

Eine Privatzonenmaske ist ein benutzerdefinierter Bereich, der einen Teil des überwachten Bereichs verdeckt. Im Videostream wird die Privatzonenmaske entweder als undurchsichtige Farbfläche oder mosaikartig verpixelt angezeigt.

Eine Privatzonenmaske ist ein benutzerdefinierter Bereich, der einen Teil des überwachten Bereichs verdeckt. Im Videostream können Privatzonenmasken als einfarbige Blöcke, als Mosaikmuster oder als Chamäleonmaske angezeigt werden, die sich dynamisch an die Szene anpasst und so die Privatsphäre noch besser schützt.

Die Privatzonenmaske ist relativ zu den Schwenk-, Neigungs- und Zoomkoordinaten, sodass unabhängig davon, worauf Sie die Kamera richten, die Privatzonenmaske denselben Ort oder dasselbe Objekt abdeckt.

Die Privatzonenmaske wird auf bzw. in allen Schnappschüssen, aufgezeichneten Videos und Live-Videostreams angezeigt.

Mit dem VAPIX® Application Programming Interface (API) können Sie die Privatzonenmasken verbergen.

Wichtig

Wenn Sie mehrere Privatzonenmasken nutzen, beeinträchtigt dies möglicherweise die Leistung des Produkts. Sie können mehrere Privatzonenmasken erstellen. Jede Maske kann maximal 3 bis 10 Ankerpunkte haben.

Wichtig

Stellen Sie den Zoom und den Fokus ein, bevor Sie eine Privatzonenmaske erstellen.

Hinweis

Privatzonenmasken können nicht zum Vierfach-Videostream hinzugefügt werden, es werden jedoch alle auf den einzelnen Kanälen konfigurierten Privatzonenmasken angezeigt.

Hinweis

Privatzonenmasken werden möglicherweise in einigen Ansichtsmodi verzerrt angezeigt.

Overlays

Hinweis

Overlays werden bei Videostreams über SIP-Ruf nicht integriert.

Hinweis

Bild- und Text-Overlays werden bei Videostreams über HDMI nicht angezeigt .

Hinweis

Bild- und Text-Overlays werden bei Videostreams über SDI nicht angezeigt.

Overlays werden über den Videostream gelegt. Sie werden verwendet, um weitere Informationen anzuzeigen, wie etwa Zeitstempel oder auch während des Installierens und Konfigurierens des Produkts. Sie können entweder Text oder ein Bild hinzufügen.

Die Videostreaming-Anzeige ist ein anderer Overlay-Typ. Es wird angezeigt, dass der Videostream mit Live-Ansicht live ist.

Streaming und Speicher

Video-Komprimierungsformate

Die Wahl des Komprimierungsverfahrens richtet sich nach den Wiedergabeanforderungen und den Netzwerkeigenschaften. Es stehen folgende Optionen zur Verfügung:

Motion JPEG

Hinweis

Um die Unterstützung für das Audiocodec Opus zu gewährleisten, wird der Motion JPEG-Videostream immer über RTP übertragen.

Motion JPEG oder MJPEG ist eine digitale Videosequenz, die aus einer Reihe von einzelnen JPEG-Bildern erstellt wird. Diese Bilder werden mit einer Bildrate dargestellt und aktualisiert, die ausreicht, um einen ständig aktualisierten Videostream wiederzugeben. Um für das menschliche Auge Videobewegung darzustellen, muss die Bildrate mindestens 16 Bilder pro Sekunde betragen. Video wird bei 30 (NTSC) oder 25 (PAL) Bildern pro Sekunde als vollbewegt wahrgenommen.

Ein Videostream des Typs Motion JPEG erfordert erhebliche Bandbreite, liefert jedoch ausgezeichnete Bildqualität und ermöglicht Zugriff auf jedes einzelne Bild des Videostreams.

H.264 oder MPEG-4 Part 10/AVC

Hinweis

H.264 ist eine lizenzierte Technologie. Das Axis Produkt beinhaltet eine Lizenz zur Wiedergabe von H.264. Die Installation weiterer nicht lizenzierter Kopien des Clients ist untersagt. Für den Erwerb weiterer Lizenzen wenden Sie sich bitte an Ihren Axis Händler.

Mit H.264 kann die Größe einer digitalen Videodatei ohne Beeinträchtigung der Bildqualität im Vergleich zum Format Motion JPEG um mehr als 80 % und im Vergleich zum älteren MPEG-Formaten um mehr als 50 % reduziert werden. Das bedeutet weniger Bandbreite und Speicherplatz für eine Videodatei. Anders ausgedrückt: Bei einer bestimmten Bitrate kann eine höhere Videoqualität erzielt werden.

H.265 oder MPEG-H Part 2/HEVC

Mit H.265 kann die Größe einer digitalen Videodatei ohne Beeinträchtigung der Bildqualität im Vergleich zu H.264 um mehr als 25 % reduziert werden.

Hinweis

- H.265 ist eine lizenzierte Technologie. Das Axis Produkt beinhaltet eine Lizenz zur Wiedergabe von H.265. Die Installation weiterer nicht lizenzierter Kopien des Clients ist untersagt. Für den Erwerb weiterer Lizenzen wenden Sie sich bitte an Ihren Axis Händler.
- Die meisten Webbrowser unterstützen nicht das Dekodieren von H.265. Aus diesem Grund wird sie auf der Weboberfläche der Kamera nicht unterstützt. Stattdessen können Sie auf ein Videoverwaltungssystem oder eine Anwendung zurückgreifen, die das Decodieren von H.265 unterstützt.

AV1

AV1 (AOMedia Video 1) ist ein lizenzfreies Videocodierungsformat, das für Videostreaming optimiert ist. AV1 aktiviert Videostreams in hoher Qualität auch in Umgebungen mit begrenzter Bandbreite. Durch die Reduzierung der Bitrate eines Videos bewahrt AV1 die Videoqualität und minimiert gleichzeitig den Datenverbrauch.

AV1 unterstützt alle wichtigen Browser, Computer-Betriebssysteme und mobilen Plattformen.

Hinweis

AV1 erfordert im Vergleich zu einigen anderen Codecs mehr Rechenleistung für die Encoder und Decoder.

Wie stehen Bild-, Videostream- und Videostream-Profileinstellungen miteinander in Beziehung?

Die Registerkarte **Image (Bild)** enthält Kameraeinstellungen, die alle Videostreams des Produkts betreffen. Wenn Sie etwas auf dieser Registerkarte ändern, wirkt sich dies sofort auf alle Videostreams und Aufzeichnungen aus.

Die Registerkarte **Stream (Videostream)** enthält Einstellungen für Videostreams. Diese Einstellungen erhalten Sie, wenn Sie einen Videostream vom Produkt anfordern und keine Beispielauflösung oder Bildrate angeben. Wenn Sie die Einstellungen auf der Registerkarte **Stream (Videostream)** ändern, wirkt sich dies nicht auf laufende Videostreams aus, wird jedoch beim Starten eines neuen Videostreams wirksam.

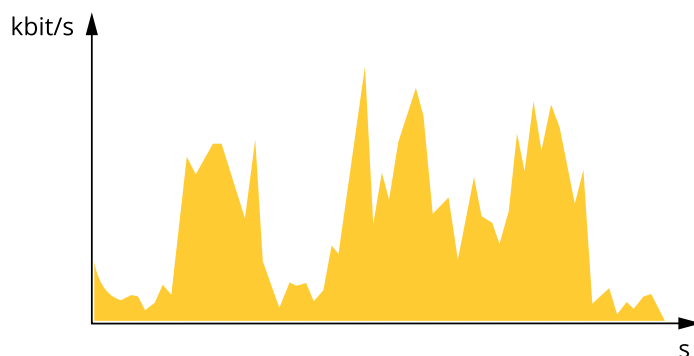
Die Einstellungen der **Stream profiles (Videostream-Profil)** überschreiben die Einstellungen auf der Registerkarte **Stream (Videostream)**. Wenn Sie einen Videostream mit einem bestimmten Videostream-Profil anfordern, enthält der Videostream die Einstellungen dieses Profils. Wenn Sie einen Videostream anfordern, ohne ein Videostream-Profil anzugeben, oder ein Videostream-Profil anfordern, das im Produkt nicht vorhanden ist, enthält der Videostream die Einstellungen der Registerkarte **Stream (Videostream)**.

Bitrate-Steuerung

Die Bitratensteuerung hilft Ihnen bei der Verwaltung der Bandbreitennutzung Ihres Videostreams.

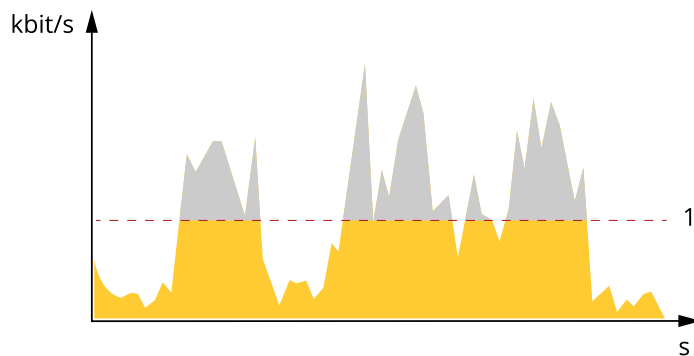
Variable Bitrate (VBR)

Mit der variablen Bitrate können Sie den Bandbreitenverbrauch je nach Aktivitätslevel in der Szene ändern. Je mehr Aktivität stattfindet, desto mehr Bandbreite ist erforderlich. Mit der variablen Bitrate ist eine konstante Bildqualität garantiert, wobei jedoch sichergestellt sein muss, dass Speichermargen vorhanden sind.



Maximale Bitrate (MBR)

Mit der maximalen Bitrate können Sie eine Zielbitrate einstellen, um die Bitratenbeschränkungen in Ihrem System einzubeziehen. Möglicherweise wird die Bildqualität oder die Bildrate verringert, da die augenblickliche Bitrate unterhalb der angegebenen Zielbitrate gehalten wird. Sie können festlegen, ob die Bildqualität oder die Bildrate priorisiert werden soll. Wir empfehlen Ihnen, die Zielbitrate auf einen höheren Wert als die erwartete Bitrate zu konfigurieren. Dadurch haben Sie einen Spielraum, wenn sich das Aktivitätsniveau in der Szene erhöht.

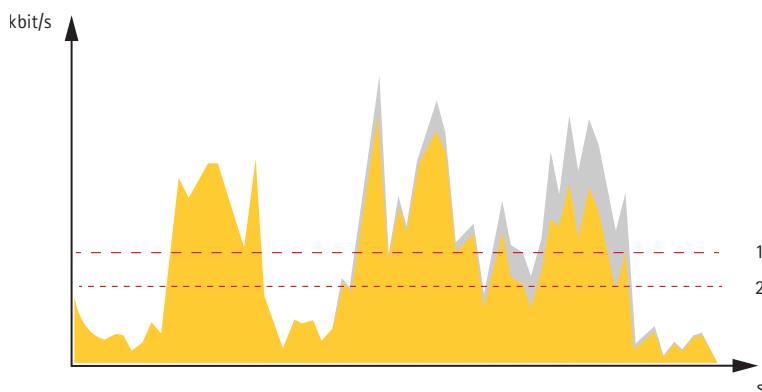


1 Zielbitrate

Durchschnittliche Bitrate (Average Bitrate, ABR)

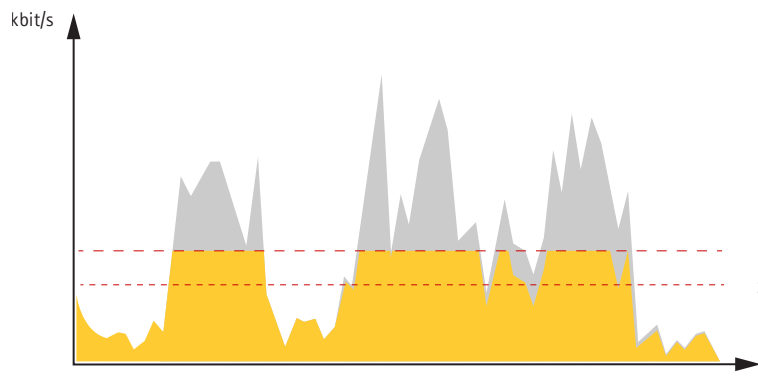
Bei durchschnittlicher Bitrate wird die Bitrate automatisch über einen längeren Zeitraum angepasst. Dadurch können Sie das angegebene Ziel erfüllen und die beste Videoqualität auf Grundlage Ihres verfügbaren Speichers bereitstellen. Im Vergleich zu statischen Szenen ist die Bitrate in Szenen mit viel Aktivität höher. In Szenen mit viel Aktivität erhalten Sie mit der Option „durchschnittliche Bitrate“ eher eine bessere Bildqualität. Sie können den erforderlichen Gesamtspeicher für die Speicherung des Videostreams für eine festgelegte Zeitspanne (Aufbewahrungszeit) festlegen, wenn die Bildqualität auf die angegebene Zielbitrate eingestellt wird. Stellen Sie die durchschnittliche Bitrate auf folgende Arten ein:

- Um den geschätzten Speicherbedarf zu berechnen, stellen Sie die Zielbitrate und die Aufbewahrungszeit ein.
- Um die durchschnittliche Bitrate auf Grundlage des verfügbaren Speichers und der erforderlichen Aufbewahrungszeit zu berechnen, verwenden Sie den Zielbitratenrechner.



- 1 Zielbitrate
- 2 Tatsächliche durchschnittliche Bitrate

Sie können auch die maximale Bitrate aktivieren und innerhalb der durchschnittlichen Bitrate eine Zielbitrate festlegen.



- 1 Zielbitrate
- 2 Tatsächliche durchschnittliche Bitrate

Analysefunktionen und Anwendungen

Mit den Analysefunktionen und Anwendungen können Sie den Funktionsumfang Ihres Axis Geräts erweitern. Die AXIS Camera Application Platform (ACAP) ist eine offene Plattform, die es anderen Anbietern ermöglicht, Analysefunktionen und andere Anwendungen für Axis Geräte zu entwickeln. Anwendungen können auf dem Gerät vorinstalliert und kostenlos oder für eine Lizenzgebühr heruntergeladen werden.

Benutzerhandbücher zu Axis Analysefunktionen und Anwendungen finden Sie auf help.axis.com.

Hinweis

- Wir empfehlen, jeweils nur eine Anwendung auf einmal auszuführen.
- Es können mehrere Anwendungen gleichzeitig ausgeführt werden, allerdings sind einige Anwendungen möglicherweise nicht miteinander kompatibel. Bei der gleichzeitigen Ausführung bestimmter Kombinationen von Anwendungen sind eventuell zu viel Rechenleistung oder Speicherressourcen erforderlich. Überprüfen Sie vor der Inbetriebnahme das reibungslose Zusammenspiel der Anwendungen.
- Führen Sie keine Anwendungen aus, wenn die integrierte Bewegungserkennung aktiv ist.
- Anwendungen werden für Kanal 1 unterstützt.

AXIS Object Analytics

AXIS Object Analytics ist eine Analyseanwendung, die auf der Kamera vorinstalliert ist. Es erkennt Objekte, die sich in der Szene bewegen, und klassifiziert sie z. B. als Menschen oder Fahrzeuge. Sie können die Anwendung so einrichten, dass sie Alarme für verschiedene Arten von Objekten sendet. Mehr zur Funktionsweise der Anwendung erfahren Sie im *Benutzerhandbuch zu AXIS Object Analytics*.

AXIS Image Health Analytics

AXIS Image Health Analytics ist eine KI-basierte Anwendung, mit der sich Bildverschlechterungen oder Manipulationsversuche erkennen lassen. Die Anwendung analysiert und lernt das Verhalten der Szene auf Unschärfe oder Unterbelichtung im Bild oder eine verdeckte oder umgelenkte Sicht. Sie können die Anwendung so einrichten, dass sie bei jeder dieser Erfassungen Ereignisse sendet und Aktionen über das Ereignissystem der Kamera oder Software von Drittanbietern auslöst.

Mehr zur Funktionsweise der Anwendung erfahren Sie im *Benutzerhandbuch zu AXIS Image Health Analytics*.

AXIS Audio Analytics

AXIS Audio Analytics erfasst eine plötzliche Zunahme der Lautstärke sowie bestimmte Töne wie Schreie oder Rufe innerhalb der Reichweite des Geräts, auf dem die Anwendung installiert ist. Diese Erfassungen können so konfiguriert werden, dass sie eine Reaktion auslösen, z. B. das Starten einer Videoaufzeichnung, das Abspielen einer Audionachricht oder das Alarmieren des Sicherheitspersonals. Mehr zur Funktionsweise der Anwendung erfahren Sie im *Benutzerhandbuch zu AXIS Audio Analytics*.

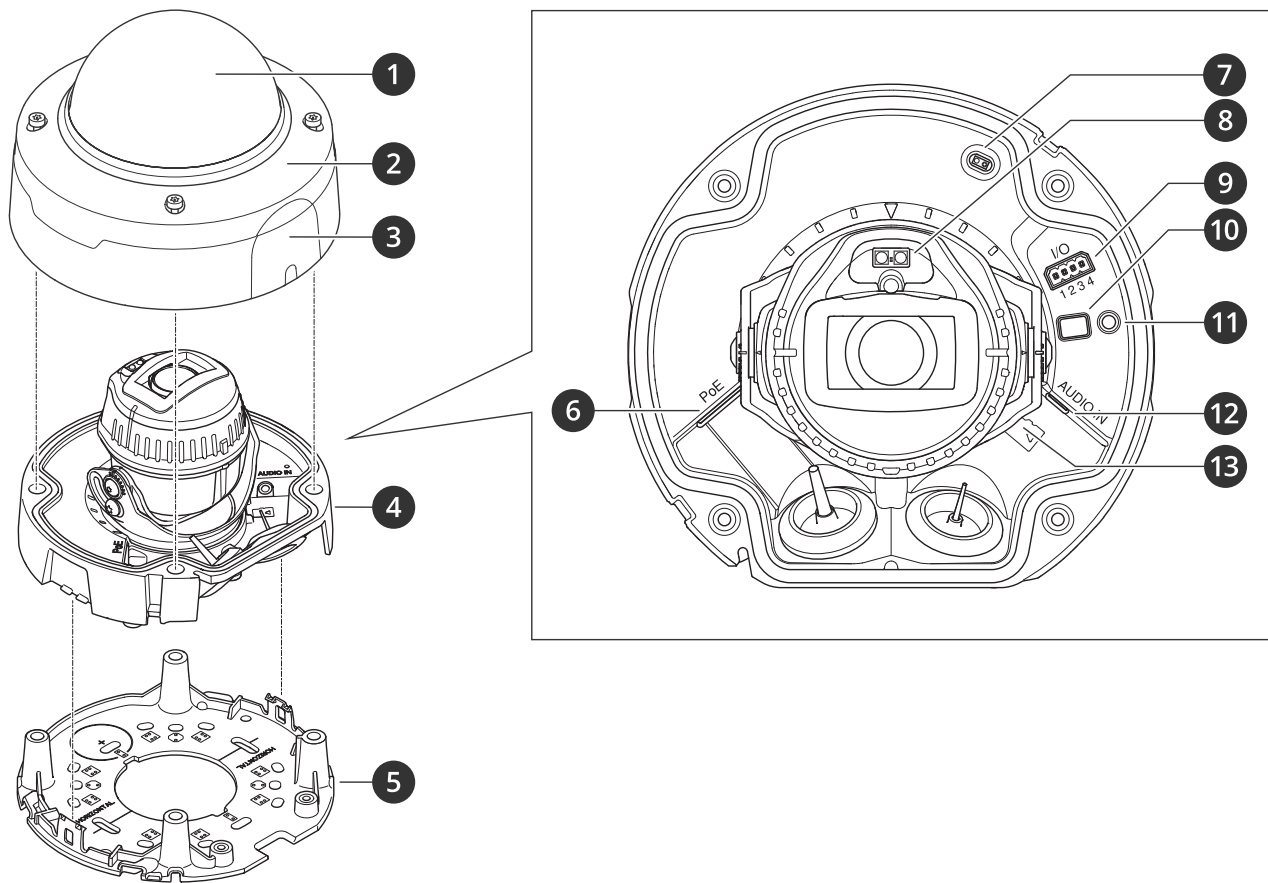
Metadaten-Visualisierung

Metadaten für Analysefunktionen sind für sich bewegende Objekte in der Szene verfügbar. Unterstützte Objektklassen werden im Videostream über ein Umgrenzungsfeld um das Objekt herum dargestellt. Dort finden Sie außerdem Informationen über den Objekttyp und die Zuverlässigkeitsstufe der Klassifizierung. Weitere Informationen zum Konfigurieren und Nutzen von Analyse-Metadaten finden Sie im *AXIS Scene Metadata-Integrationsleitfaden*.

Technische Daten

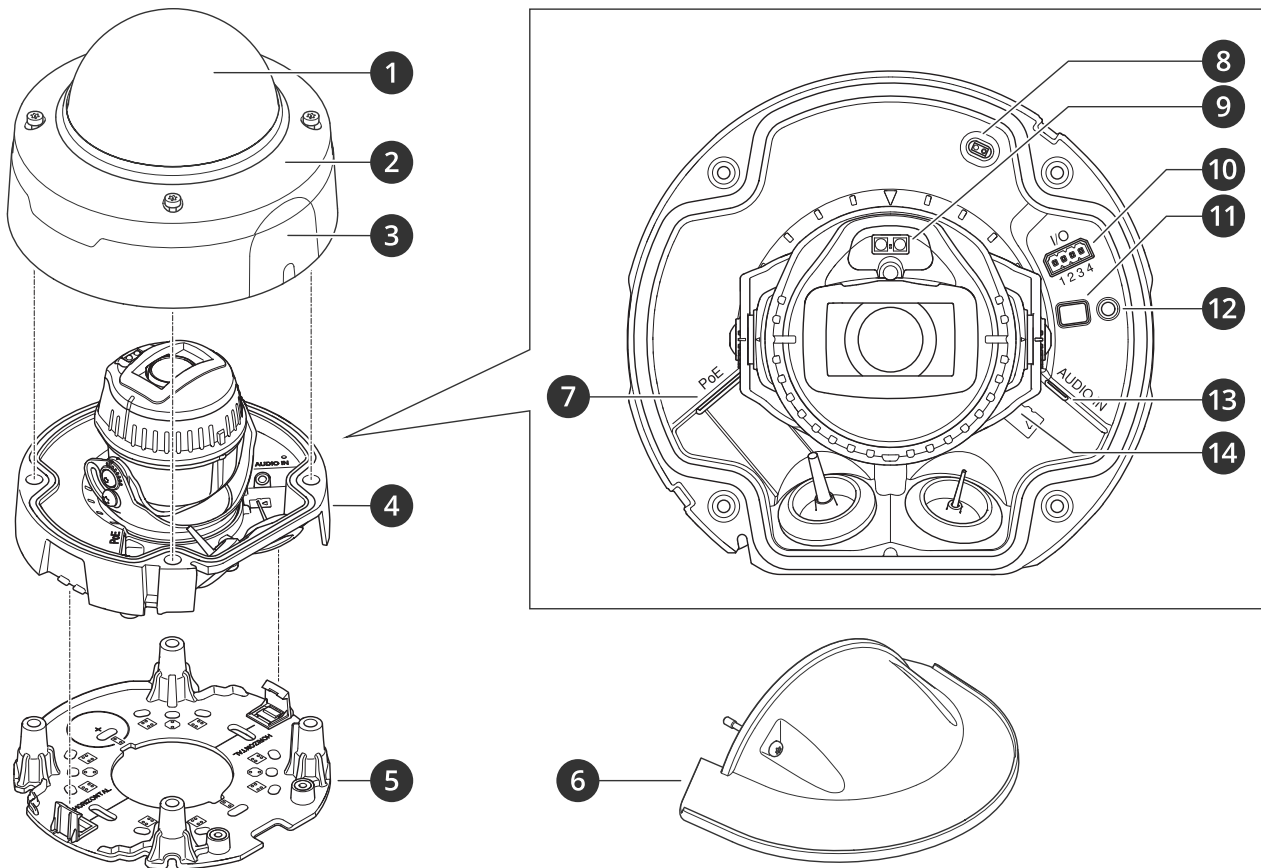
Produktübersicht

P3267/68-LV



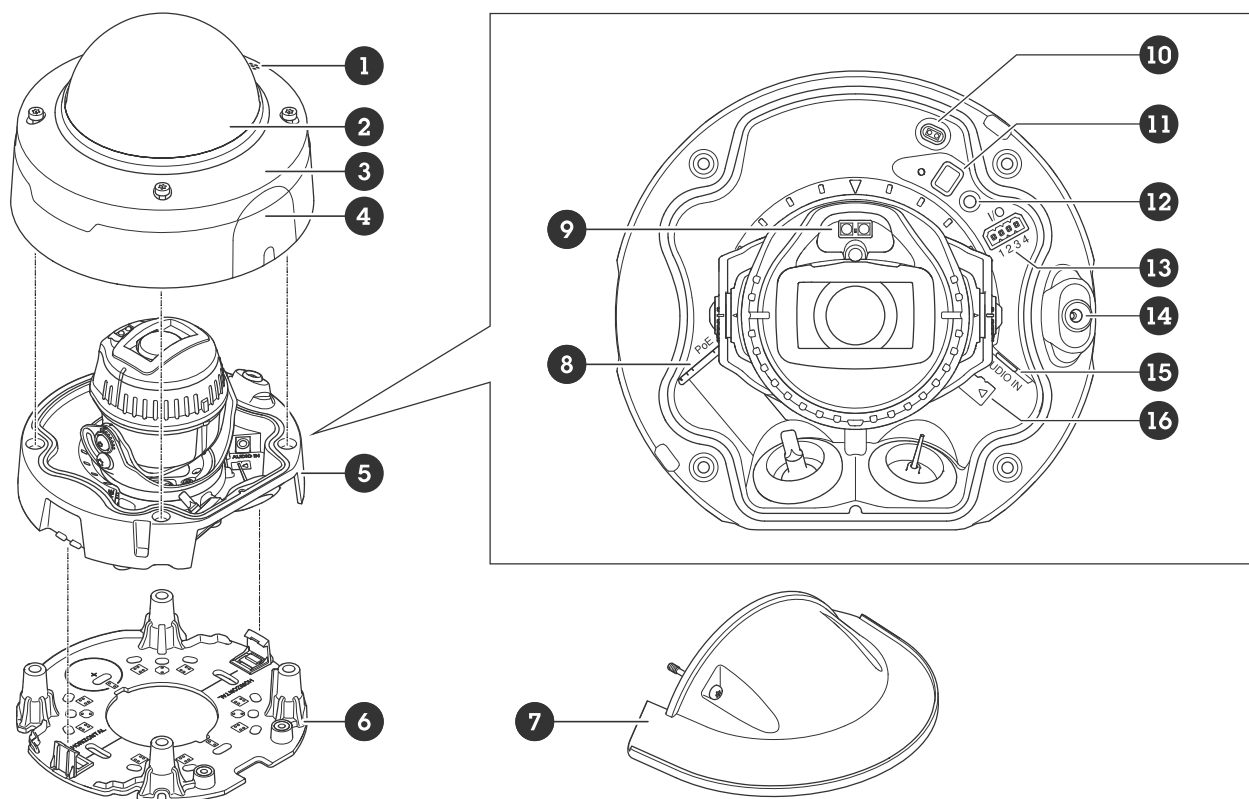
- 1 Dome
- 2 Dome-Gehäuse
- 3 Deckel
- 4 Kameraeinheit
- 5 Montagehalterung
- 6 Netzwerk-Anschluss (PoE)
- 7 Melder zu geöffnetem Gehäuse
- 8 IR-LED
- 9 E/A-Anschluss
- 10 Steuertaste
- 11 Status-LED
- 12 Audioanschluss
- 13 Einschub für SD-Speicherkarten

P3267/68-LVE



- 1 *Dome*
- 2 *Kuppelabdeckung*
- 3 *Deckel*
- 4 *Kameraeinheit*
- 5 *Montagehalterung*
- 6 *Wetterschutz*
- 7 *Netzwerk-Anschluss (PoE)*
- 8 *Melder zu geöffnetem Gehäuse*
- 9 *IR-LED*
- 10 *E/A-Anschluss*
- 11 *Steuertaste*
- 12 *Status-LED*
- 13 *Audioanschluss*
- 14 *Einschub für SD-Speicherkarten*

P3267-LVE Mic



- 1 Mikrofon
- 2 Dome
- 3 Kuppelabdeckung
- 4 Deckel
- 5 Kameraeinheit
- 6 Montagehalterung
- 7 Wetterschutz
- 8 Netzwerk-Anschluss (PoE)
- 9 IR-LED
- 10 Melder zu geöffnetem Gehäuse
- 11 Steuertaste
- 12 Status-LED
- 13 E/A-Anschluss
- 14 Mikrofon
- 15 Audioanschluss
- 16 Einschub für SD-Speicherkarten

LED-Anzeigen

Hinweis

- Die Status-LED kann so eingestellt werden, dass sie blinkt, wenn ein Ereignis aktiv ist.
- Die LEDs erlöschen, wenn das Gehäuse geschlossen wird.

Status-LED	Anzeige
Aus	Anschluss und Normalbetrieb.
Grün	Leuchtet bei Normalbetrieb nach Abschluss des Startvorgangs 10 Sekunden lang grün. Blinkt während der Koppelung mit einem Drahtlosnetzwerk grün. Leuchtet bei Normalbetrieb grün.

	Blinkt beim Start, wenn die Temperatur unter -20 °C liegt und Heizen erforderlich ist. Das Produkt startet, wenn die Betriebstemperatur erreicht ist.
Gelb	Leuchtet beim Start. Blinkt während Gerätesoftwareaktualisierung und Wiederherstellung der Werkseinstellungen. Leuchtet beim Start. Blinkt beim Wiederherstellen der Einstellungen.
Gelb/rot	Blinkt orange/rot, wenn die Netzwerk-Verbindung nicht verfügbar ist oder unterbrochen wurde.
Rot	Fehler bei der Aktualisierung der Gerätesoftware.

Netzwerk-LED	Anzeige
Grün	Leuchtet bei Verbindung mit einem 100-MBit/s-Netzwerk konstant. Blinkt bei Netzwerkaktivität. Leuchtet bei Verbindung mit einem 1 GBit/s-Netzwerk. Blinkt bei Netzwerkaktivität.
Gelb	Leuchtet bei Verbindung mit einem 10-MBit/s-Netzwerk konstant. Blinkt bei Netzwerkaktivität. Leuchtet konstant bei Verbindung mit einem 10/100 MBit/s-Netzwerk. Blinkt bei Netzwerkaktivität.
Aus	Keine Netzwerk-Verbindung

Power-LED	Anzeige
Grün	Normalbetrieb
Gelb	Blinkt während der Aktualisierung von Gerätesoftware grün/orange.

Netz-LED des Mikrofons	Anzeige
Aus	Phantomspeisung deaktiviert.
Blau	Phantomspeisung aktiviert. Leuchtet konstant, wenn die Phantomspeisung aktiviert und das Mikrofon angeschlossen ist. Blinkt, wenn die Phantomspeisung aktiviert und das Mikrofon getrennt ist.

LED für WLAN-Verbindung	Anzeige
Aus	Drahtgebundener Modus.
Grün	Leuchtet bei Verbindung mit einem Drahtlosnetzwerk. Blinkt bei Netzwerkaktivität.
Rot	Leuchtet bei fehlender Verbindung zu einem Drahtlosnetzwerk. Blinkt bei der Suche nach einem Drahtlosnetzwerk.
Gelb	Leuchtet oder blinkt während der Koppelung mit einem Drahtlosnetzwerk.

Hinweis

- Die Tally-LED (Hinweis LED) zeigt nur die Netzwerkübertragung an. Die Tally-LED leuchtet nicht, wenn Video oder Audio nur per HDMI oder SDI übertragen werden.

Zähler-LED	Anzeige
Aus	Kamera nicht aktiv.
Rot	Aktive Netzwerkübertragung bzw. Aufzeichnung.

Einschub für SD-Speicherkarte

HINWEIS

- Gefahr von Schäden an der SD-Karte Benutzen Sie beim Einsetzen oder Entfernen der SD-Karte keine scharfen Werkzeuge oder Gegenstände aus Metall und wenden Sie keine übermäßige Kraft an. Setzen Sie die Karte per Hand ein. Das Gleiche gilt für das Entfernen.
- Gefahr von Datenverlust und beschädigten Aufzeichnungen. Entfernen Sie vor dem Herausnehmen die SD-Karte von der Weboberfläche des Geräts. Die SD-Karte darf nicht entfernt werden, während das Produkt in Betrieb ist.

Dieses Gerät unterstützt Karten des Typs SD/SDHC/SDXC.

Dieses Gerät unterstützt Karten des Typs microSD/microSDHC/microSDXC.

Für Empfehlungen zu SD-Karten siehe *axis.com*.



Die Logos SD, SDHC und SDXC sind Marken von SD-3C, LLC. SD, SDHC und SDXC sind Marken oder eingetragene Marken von SD-3C, LLC in den Vereinigten Staaten, in anderen Ländern bzw. in beiden Ländern.



Die Logos microSD, microSDHC und microSDXC sind Marken von SD-3C, LLC. microSD, microSDHC und microSDXC sind in den USA und/oder anderen Ländern Marken oder eingetragene Marken von SD-3C, LLC.

Tasten

Steuertaste

Die Steuertaste hat folgende Funktionen:

- Aktivierung des Fokus-Assistenten. Drücken Sie kurz die Steuertaste.
- Zurücksetzen des Produkts auf die Werkseinstellungen. Siehe *Zurücksetzen auf die Werkseinstellungen, on page 37*.
- Korrekte Ausrichtung der Kamera. Drücken Sie die Taste höchstens 2 Sekunden lang, um den Ausrichtungsassistenten zu starten. Drücken Sie die Taste erneut, um den Ausrichtungsassistenten zu beenden. Die Status-LED und der Summton (siehe) unterstützen Sie bei der Ausrichtung der Kamera. Die Kamera ist korrekt ausgerichtet, wenn der Summton durchgehend ertönt.
- Korrekte Ausrichtung der Kamera. Drücken Sie die Taste höchstens 2 Sekunden lang, um den Ausrichtungsassistenten zu starten. Drücken Sie die Taste erneut, um den Ausrichtungsassistenten zu beenden. Der Summton (siehe) hilft bei der Nivellierung der Kamera. Die Kamera ist korrekt ausgerichtet, wenn der Summton durchgehend ertönt.
- Verbinden mit einem AXIS Video Hosting System-Dienst Drücken Sie zum Herstellen der Verbindung die Taste und halten Sie sie etwa 3 Sekunden lang gedrückt, bis die Status-LED grün blinkt.
- Herstellen einer Verbindung mithilfe eines O3C-Diensts mit nur einem Klick über das Internet. Um eine Verbindung herzustellen, drücken Sie die Taste, lassen Sie sie los und warten Sie, bis die Status LED dreimal grün blinkt.

Anschlüsse

Netzwerk-Anschluss

Das Axis Produkt ist erhältlich mit:

Ethernet-Anschluss RJ-45

RJ-45-Ethernetanschluss mit Power over Ethernet (PoE).

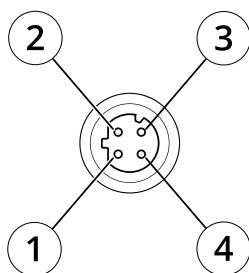
RJ45-Ethernetanschluss mit Power over Ethernet Plus (PoE+).

RJ45 mit High Power over Ethernet (High PoE).

RJ-45-Anschluss zum Stecken/Ziehen (IP66) mit High Power over Ethernet (High PoE).

RJ-45-Ethernet-Wartungsanschluss.

D-codierter M12-Anschluss mit Power over Ethernet (PoE).



- 1 TX+
- 2 RX+
- 3 TX-
- 4 RX-

SFP-Anschluss.

HINWEIS

Den mitgelieferten Midspan verwenden.

HINWEIS

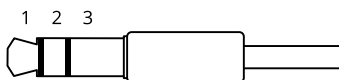
Verwenden Sie den im Lieferumfang enthaltenen RJ45-Anschluss zum Stecken/Ziehen (IP66), um die Schutzklasse IP66 der Kamerabauweise einzuhalten und den IP66-Schutz beizubehalten. Sie können auch das RJ45-Kabel mit IP66-Rating und vorbelegtem Stecker verwenden. Dieses erhalten Sie bei Ihrem Axis Händler. Entfernen Sie nicht die Kunststoffabschirmung des Anschlusses von der Kamera.

Audioanschluss

3,5-mm-Anschluss

- **Audioeingang** – 3,5 mm, für ein Monomikrofon oder ein Monosignal (der linke Kanal wird von einem Stereosignal benutzt).
- **Audioeingang** – 3,5 mm-Eingang für ein digitales Mikrofon, ein analoges Monomikrofon oder ein Line-In-Monosignal (linker Kanal wird aus einem Stereosignal verwendet).
- **Audioeingang** – 3,5 mm, für zwei Monomikrofone oder zwei Monosignale (in Kombination mit dem mitgelieferten Adapter Stereo auf Mono).
- **Audioeingang** – 3,5 mm, für ein Stereomikrofon oder ein Stereosignal.
- **Audioausgang** – 3,5-mm-Audioausgang (Leitungspiegel) zum Anschluss an eine Beschallungsanlage (PA) oder einen Aktivlautsprecher mit integriertem Verstärker. Für den Audioausgang muss ein Stereostecker verwendet werden.

- **Audioausgang** – 3,5-mm-Audioausgang (Leitungspegel) zum Anschluss an eine Beschallungsanlage (PA) oder einen Aktivlautsprecher mit symmetrischem Eingang und integriertem Verstärker. Für den Audioausgang muss ein symmetrischer Anschluss verwendet werden.
- **Audioausgang** – 3,5-mm-Audioausgang (Leitungspegel) zum Anschluss an eine Beschallungsanlage (PA) oder einen Aktivlautsprecher mit integriertem Verstärker. Es kann auch ein Kopfhörer angeschlossen werden. Für den Audioausgang muss ein Stereostecker verwendet werden.



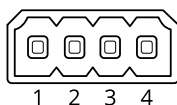
Audioeingang

1 Spitze	2 Ring	3 Hülse
Unsymmetrisches Mikrofon (mit oder ohne Elektretspeisung) oder Leitung	Elektretspeisung, sofern ausgewählt	Masse
Symmetrisches Mikrofon (mit oder ohne Phantomspannung) oder Leitung, „Hot“-Signal	Symmetrisches Mikrofon (mit oder ohne Phantomspannung) oder Leitung, „Cold“-Signal	Masse
Digitales Signal	Klingelstrom, sofern ausgewählt	Masse
Unsymmetrisches Stereomikrofon (mit oder ohne Elektretspeisung) oder Leitung, „Left“-Signal	Unsymmetrisches Stereomikrofon (mit oder ohne Elektretspeisung) oder Leitung, „Right“-Signal	Masse

Audio-Ausgang

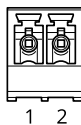
1 Spitze	2 Ring	3 Hülse
Kanal 1, unsymmetrische Leitung, Mono	Kanal 1, unsymmetrische Leitung, Mono	Masse
Symmetrische Leitung, „Hot“-Signal	Symmetrische Leitung, „Cold“-Signal	Masse
Unsymmetrische Stereoleitung, „Left“-Signal	Unsymmetrische Stereoleitung, „Right“-Signal	Masse
Kanal 1, unsymmetrische Leitung	Kanal 2, unsymmetrische Leitung	Masse

Vierpolige Klemmleiste für Audioeingang und -ausgang.



Funktion	Kontakt	Hinweise
GND	1	Masse
Klingelstrom	2	12 V für externe Quelle
Eingang Mikrofon/ Audio	3	Mikrofon (analog oder Digital) oder Audioeingang (Mono). Eine Mikrofon-Vorspannung von 5 V steht zur Verfügung.
Line-Out	4	Audioausgang (Leistungsstufe, Mono). Zum Anschließen einer Rundrufanlage (PA) oder eines Aktivlautsprechers mit integriertem Verstärker.

2-poliger Anschlussblock für Audioausgang.



Funktion	Kontakt	Hinweise
Ausgang (+)	1	Audioausgang
0 V DC (-)	2	

2-poliger Anschlussblock für Verstärkerausgang.

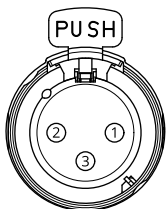
Funktion	Kontakt
Verstärkerausgang (+)	1
Verstärkerausgang (-)	2

Als Standard wird das interne Mikrofon verwendet. Das externe Mikrofon wird verwendet, wenn es angeschlossen ist. Das interne Mikrofon kann durch das Einstecken eines Steckers in den Mikrofoneingang deaktiviert werden.

Das externe Mikrofon wird verwendet, wenn es angeschlossen ist.

XLR-Steckverbinder

- **Links** – 3-poliger XLR-Anschluss für symmetrischen Audioeingang. Verwenden Sie den linken Anschluss für Mono.
- **Rechts** – 3-poliger XLR-Anschluss für symmetrischen Audioeingang.



Kontakt	1	2	3
Funktion	Masse	Symmetrischer Mikrofoneingang Plus (+)	Symmetrischer Mikrofon-Minuseingang (-)

E/A-Anschluss

Über den E/A-Anschluss werden externe Geräte in Verbindung mit Manipulationsalarmen, Bewegungserkennung, Ereignisauslösung, Alarmbenachrichtigungen und anderen Funktionen angeschlossen. Zusätzlich zum Gleichstrombezugspunkt 0 V DC und der Stromversorgung (12-VDC-Ausgang) stellt der E/A-Anschluss folgende Schnittstellen bereit:

Digitaleingang – Zum Anschließen von Geräten, die zwischen geöffnetem und geschlossenem Schaltkreis wechseln können wie etwa PIR-Sensoren, Tür- und Fensterkontakte sowie Glasbruchmelder.

Überwachter Eingang – Ermöglicht das Erfassen von Manipulation an einem digitalen Eingang.

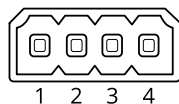
Digitalausgang – Zum Anschluss externer Geräte wie Relais und LEDs. Die angeschlossenen Geräte können über das VAPIX® Application Programming Interface, über ein Ereignis oder über die Weboberfläche des Geräts aktiviert werden.

Digitaler Lichtsensor – Zum Empfang von Werten der Umgebungslichtstärke von einem externen Lichtsensor. Dient der Steuerung der Tag- und Nachtfunktionalität des Geräts.

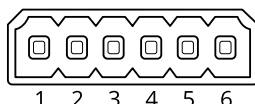
Hinweis


Der E/A-Anschluss ist bei Lieferung am Gehäuse (Lüfter/Heizelement) angeschlossen. Im Fall eines Fehlers des Lüfters oder Heizelements wird ein Eingangssignal in der Kamera ausgelöst. Richten Sie eine Aktionsregel in der Kamera ein, um zu konfigurieren, welche Aktion durch das Signal ausgelöst werden soll.


4-poliger Anschlussblock




Sechspoliger Anschlussblock



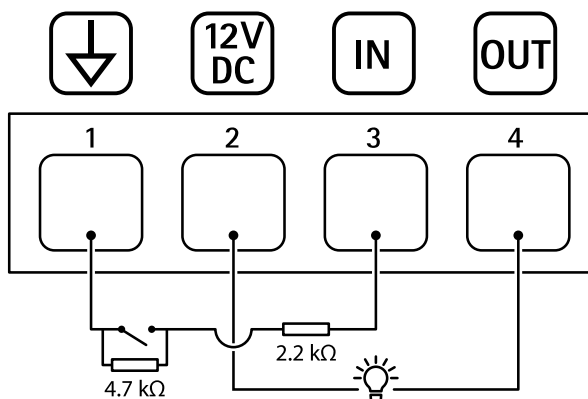
Funktion	Kontakt	Hinweise	Technische Daten
Erdung Gleichstrom	1		0 V Gleichstrom
Gleichstromausgang	2	 Kann für die Stromversorgung von Zusatzausrüstung verwendet werden. Hinweis: Dieser Kontakt kann nur als Stromausgang verwendet werden.	12 V Gleichstrom Max. Last = 25 mA
Digitaler Eingang oder überwachter Eingang	3	Zum Aktivieren an Kontakt 1 anschließen; zum Deaktivieren nicht anschließen. Um überwachten Eingang zu nutzen, Abschlusswiderstände anschließen. Informationen zum Anschließen der Widerstände bietet der Schaltplan.	0 bis max. 30 V Gleichstrom
Digitaler Ausgang	4	Interne Verbindung mit Kontakt 1 (Erdschluss Gleichstrom), wenn aktiviert; unverbunden, wenn deaktiviert. Bei Verwendung mit einer induktiven Last wie etwa einem Relais muss zum Schutz vor Spannungssprüngen eine Diode parallel zur Last geschaltet werden.	0 bis max. 30 V Gleichstrom, Open Drain, 100 mA

Funktion	Kontakt	Hinweise	Technische Daten
Erdung Gleichstrom	1		0 V Gleichstrom
Gleichstromausgang	2	 Kann für die Stromversorgung von Zusatzausrüstung verwendet werden. Hinweis: Dieser Kontakt kann nur als Stromausgang verwendet werden.	12 V Gleichstrom Max. Stromstärke = 50 mA

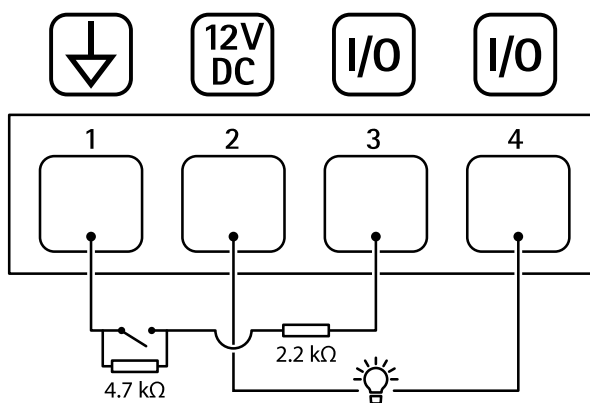
Konfigurierbar (Ein- oder Ausgang)	3-4	Digitaler Eingang oder überwachter Eingang – Zum Aktivieren an Kontakt 1 anschließen, zum Deaktivieren nicht anschließen. Um überwachten Eingang zu nutzen, Abschlusswiderstände anschließen. Informationen zum Anschließen der Widerstände bietet der Schaltplan.	0 bis max. 30 V Gleichstrom
		Digitaler Ausgang – Interne Verbindung mit Kontakt 1 (Erdschluss Gleichstrom), wenn aktiviert; unverbunden, wenn deaktiviert. Bei Verwendung mit einer induktiven Last wie etwa einem Relais muss zum Schutz vor Spannungssprüngen eine Diode parallel zur Last geschaltet werden.	0 bis max. 30 V Gleichstrom, Open Drain, 100 mA

Funktion	Kontakt	Hinweise	Technische Daten
Erdung Gleichstrom	1		0 V Gleichstrom
Gleichstromausgang	2	 Kann für die Stromversorgung von Zusatzausrüstung verwendet werden. Hinweis: Dieser Kontakt kann nur als Stromausgang verwendet werden.	12 V Gleichstrom Max. Stromstärke = 50 mA
Konfigurierbar (Ein- oder Ausgang)	3-6	Digitaler Eingang oder überwachter Eingang – Zum Aktivieren an Kontakt 1 anschließen, zum Deaktivieren nicht anschließen. Um überwachten Eingang zu nutzen, Abschlusswiderstände anschließen. Informationen zum Anschließen der Widerstände bietet der Schaltplan.	0 bis max. 30 V Gleichstrom
		Digitaler Ausgang – Interne Verbindung mit Kontakt 1 (Erdschluss Gleichstrom), wenn aktiviert; unverbunden, wenn deaktiviert. Bei Verwendung mit einer induktiven Last wie etwa einem Relais muss zum Schutz vor Spannungssprüngen eine Diode parallel zur Last geschaltet werden.	0 bis max. 30 V Gleichstrom, Open Drain, 100 mA

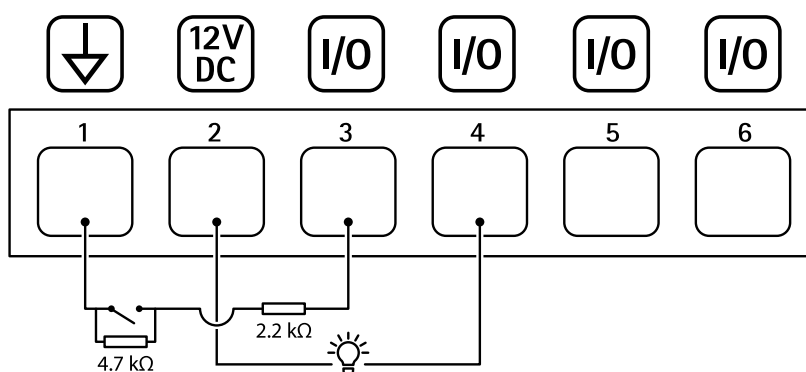
Beispiel:



- 1 Erdung Gleichstrom
- 2 Gleichstromausgang 12 V, max. 25 mA
- 3 Überwachter Eingang
- 4 Digitalausgang



- 1 Erdung Gleichstrom
- 2 Gleichstromausgang 12 V, max. 50 mA
- 3 Als überwachter Eingang konfigurierter E/A
- 4 E/A als Ausgang konfiguriert



- 1 Erdung Gleichstrom
- 2 Gleichstromausgang 12 V, max. 50 mA
- 3 Als überwachter Eingang konfigurierter E/A
- 4 E/A als Ausgang konfiguriert
- 5 Konfigurierbarer E/A
- 6 Konfigurierbarer E/A

Fehlerbehebung

Zurücksetzen auf die Werkseinstellungen

▲ WARNUNG

⚠ Von diesem Produkt geht potenziell gefährliche optische Strahlung aus. Diese kann zu Augenschäden führen. Nicht in die Lampe blicken, während das Gerät in Betrieb ist.

Wichtig

Das Zurücksetzen auf die Werkseinstellungen muss mit Umsicht geschehen. Beim Zurücksetzen auf die Werkseinstellungen werden alle Einstellungen einschließlich der IP-Adresse zurückgesetzt.

Hinweis

Bei Produkten mit mehreren IP-Adressen und AXIS OS 11.11 oder niedriger wird Kanal 1 die Adresse 192.168.0.90 zugewiesen, Kanal 2 die Adresse 192.168.0.91 usw. Produkte mit AXIS OS 12.0 oder höher erhalten eine eindeutige IP-Adresse, die aus dem Subnetz mit verbindungslokalen Adressen für jeden Kanal (169.254.x.x) bezogen wird.

Um das Produkt auf die Werkseinstellungen zurückzusetzen:

1. Trennen Sie das Gerät von der Stromversorgung.
2. Halten Sie die Steuertaste gedrückt und stellen Sie die Stromversorgung wieder her. Siehe *Produktübersicht, on page 26*.
3. Halten Sie die Steuertaste etwa 15–30 Sekunden gedrückt, bis die Status-LED gelb blinkt.
4. Lassen Sie die Steuertaste los. Der Vorgang ist abgeschlossen, wenn die LED-Statusanzeige grün wird. Wenn im Netzwerk kein DHCP-Server verfügbar ist, wird dem Gerät standardmäßig eine der folgenden IP-Adressen zugewiesen:
 - **Geräte mit AXIS OS 12.0 oder höher:** Zuweisung aus dem Subnetz der verbindungslokalen Adressen (169.254.0.0/16)
 - **Geräte mit AXIS OS 11.11 oder niedriger:** 192.168.0.90/24
5. Verwenden Sie Installations- und Verwaltungstools, um IP-Adressen zuzuweisen, das Kennwort festzulegen und auf das Gerät zuzugreifen. Die Softwaretools für die Installation und Verwaltung stehen auf den Supportseiten unter axis.com/support zur Verfügung.
6. Das Produkt neu fokussieren.
 1. Die Steuertaste und die Neustarttaste gleichzeitig betätigen und halten.
 2. Lassen Sie die Neustarttaste los, halten Sie die Steuertaste jedoch weitere 15 bis 30 Sekunden lang gedrückt, bis die LED-Statusanzeige gelb blinkt.
 3. Lassen Sie die Steuertaste los. Der Vorgang ist abgeschlossen, wenn die LED-Statusanzeige grün wird. Wenn im Netzwerk kein DHCP-Server verfügbar ist, wird dem Gerät standardmäßig eine der folgenden IP-Adressen zugewiesen:
 - **Geräte mit AXIS OS 12.0 oder höher:** Zuweisung aus dem Subnetz der verbindungslokalen Adressen (169.254.0.0/16)
 - **Geräte mit AXIS OS 11.11 oder niedriger:** 192.168.0.90/24
 4. Verwenden Sie die Software-Tools für Installation und Verwaltung, um eine IP-Adresse zuzuweisen, ein Kennwort einzurichten und auf den Videostream zuzugreifen.
 5. Lassen Sie die Neustarttaste los und halten Sie die Steuertaste gedrückt.
 6. Halten Sie die Steuertaste so lange gedrückt, bis die Netz-LED grün leuchtet und die 4 Status-LEDs gelb leuchten (dies kann bis zu 15 Sekunden dauern).
 7. Halten Sie die Steuertaste so lange gedrückt, bis die Netz-LED grün leuchtet und die 6 Status-LEDs gelb leuchten (dies kann bis zu 15 Sekunden dauern).
 8. Lassen Sie die Steuertaste los. Sobald die Status-LEDs grün leuchten (dies kann bis zu einer Minute dauern), ist der Vorgang abgeschlossen und das Gerät wurde auf die Werkseinstellungen zurückgesetzt.

9. Der Vorgang ist damit abgeschlossen. Wenn im Netzwerk kein DHCP-Server verfügbar ist, wird dem Gerät standardmäßig eine der folgenden IP-Adressen zugewiesen:
 - Geräte mit **AXIS OS 12.0 oder höher**: Zuweisung aus dem Subnetz der verbindungslokalen Adressen (169.254.x.x)
 - Geräte mit **AXIS OS 11.11 oder niedriger**: 192.168.0.90 bis 192.168.0.93
10. Der Vorgang ist damit abgeschlossen. Wenn im Netzwerk kein DHCP-Server verfügbar ist, wird dem Gerät standardmäßig eine der folgenden IP-Adressen zugewiesen:
 - Geräte mit **AXIS OS 12.0 oder höher**: Zuweisung aus dem Subnetz der verbindungslokalen Adressen (169.254.x.x)
 - Geräte mit **AXIS OS 11.11 oder niedriger**: 192.168.0.90 bis 192.168.0.95
11. Verwenden Sie die Software-Tools für Installation und Verwaltung, um IP-Adressen zuzuweisen, ein Kennwort einzurichten und auf den Videostream zuzugreifen.

Hinweis

Um einen einzelnen Kanal auf die Werkseinstellung zurückzusetzen, melden Sie sich auf der Weboberfläche des Geräts an und drücken Sie auf die dafür vorgesehene Taste.

1. Halten Sie die Steuertaste und die Netztaste 15 bis 30 Sekunden lang gedrückt, bis die Status-LED gelb blinkt. Siehe *Produktübersicht, on page 26*.
2. Lassen Sie die Steuertaste los, halten Sie die Netztaste allerdings gedrückt, bis die LED-Statusanzeige grün leuchtet.
3. Lassen Sie die Netztaste los und montieren Sie das Gerät.
4. Der Vorgang ist damit abgeschlossen. Das Produkt wurde auf die Werkseinstellungen zurückgesetzt. Wenn im Netzwerk kein DHCP-Server verfügbar ist, wird dem Gerät standardmäßig eine der folgenden IP-Adressen zugewiesen:
 - Geräte mit **AXIS OS 12.0 oder höher**: Zuweisung aus dem Subnetz der verbindungslokalen Adressen (169.254.0.0/16)
 - Geräte mit **AXIS OS 11.11 oder niedriger**: 192.168.0.90/24
5. Verwenden Sie die Software-Tools für Installation und Verwaltung, um eine IP-Adresse zuzuweisen, ein Kennwort einzurichten und auf den Videostream zuzugreifen.
 1. Halten Sie Steuertaste und Netztaste gedrückt. Siehe *Produktübersicht, on page 26*.
 2. Lassen Sie die Netztaste los, halten Sie die Steuertaste aber weitere 15 bis 30 Sekunden lang gedrückt, bis die Status-LED gelb blinkt.
 3. Lassen Sie die Steuertaste los.
 4. Der Vorgang ist damit abgeschlossen. Das Produkt wurde auf die Werkseinstellungen zurückgesetzt. Wenn im Netzwerk kein DHCP-Server verfügbar ist, wird dem Gerät standardmäßig eine der folgenden IP-Adressen zugewiesen:
 - Geräte mit **AXIS OS 12.0 oder höher**: Zuweisung aus dem Subnetz der verbindungslokalen Adressen (169.254.0.0/16)
 - Geräte mit **AXIS OS 11.11 oder niedriger**: 192.168.0.90/24
 5. Die Software-Tools für Installation und Verwaltung verwenden, um eine IP-Adresse zuzuweisen, ein Kennwort einzurichten und auf den Videostream zuzugreifen.

Die Parameter können auch über die Weboberfläche des Geräts auf die Werkseinstellungen zurückgesetzt werden. Gehen Sie auf **Wartung > Werkseinstellungen** und klicken Sie auf **Standardeinstellungen**.

Optionen für AXIS OS

Axis bietet eine Softwareverwaltung für Geräte entweder gemäß des aktiven Tracks oder gemäß Tracks für Langzeitunterstützung (LTS). Beim aktiven Track erhalten Sie einen kontinuierlichen Zugriff auf alle aktuellen Funktionen des Produkts. Die LTS-Tracks bieten eine feste Plattform, die regelmäßig Veröffentlichungen mit Schwerpunkt auf Bugfixes und Sicherheitsaktualisierungen bereitstellt.

Es wird empfohlen, AXIS OS vom aktiven Track zu verwenden, wenn Sie auf die neuesten Funktionen zugreifen möchten oder Axis End-to-End-Systemangebote nutzen. Die LTS-Tracks werden empfohlen, wenn Sie Integrationen von Drittanbietern verwenden, die nicht kontinuierlich auf den neuesten aktiven Track überprüft werden. Mit LTS kann die Cybersicherheit der Produkte gewährleistet werden, ohne dass signifikante Funktionsänderungen neu eingeführt oder vorhandene Integrationen beeinträchtigt werden. Ausführliche Informationen zur Vorgehensweise von Axis in Bezug auf Gerätesoftware finden Sie unter axis.com/support/device-software.

Aktuelle AXIS OS-Version überprüfen

AXIS OS bestimmt die Funktionalität unserer Geräte. Wir empfehlen Ihnen, vor jeder Problembehebung zunächst die aktuelle AXIS OS-Version zu überprüfen. Die aktuelle Version enthält möglicherweise eine Verbesserung, die das Problem behebt.

So überprüfen Sie die aktuelle AXIS OS-Version:

1. Rufen Sie die Weboberfläche des Geräts > **Status** auf.
2. Die AXIS OS-Version ist unter **Device info (Geräteinformationen)** angegeben.

AXIS OS aktualisieren

Wichtig

- Bei der Aktualisierung der Gerätesoftware werden Ihre vorkonfigurierten und benutzerdefinierten Einstellungen gespeichert. Axis Communications AB kann nicht garantieren, dass die Einstellungen gespeichert werden, selbst wenn die Funktionen in der neuen AXIS OS-Version verfügbar sind.
- Ab AXIS OS 12.6 müssen Sie jede einzelne LTS-Version zwischen der aktuellen Version Ihres Geräts und der Zielversion installieren. Wenn beispielsweise die derzeit installierte Gerätesoftwareversion AXIS OS 11.2 ist, müssen Sie die LTS-Version AXIS OS 11.11 installieren, bevor Sie das Gerät auf AXIS OS 12.6 aktualisieren können. Weitere Informationen finden Sie unter *AXIS OS Portal: Upgrade-Pfad*.
- Stellen Sie sicher, dass das Gerät während der Aktualisierung an die Stromversorgung angeschlossen ist.
- Stellen Sie zur Vermeidung von Fehlschlägen bei der Installation sicher, dass während des Aktualisierens die Abdeckung angebracht ist.

Hinweis

- Beim Aktualisieren mit der aktuellen AXIS OS-Version im aktiven Track werden auf dem Gerät die neuesten verfügbaren Funktionen bereitgestellt. Lesen Sie vor der Aktualisierung stets die entsprechenden Aktualisierungsanweisungen und Versionshinweise. Die aktuelle AXIS OS-Version und die Versionshinweise finden Sie unter axis.com/support/device-software.
1. Die AXIS OS-Datei können Sie von axis.com/support/device-software kostenlos auf Ihren Computer herunterladen.
 2. Melden Sie sich auf dem Gerät als Administrator an.
 3. Rufen Sie **Maintenance (Wartung) > AXIS OS upgrade (AXIS OS-Aktualisierung)** auf und klicken Sie **Upgrade (Aktualisieren)** an.

Nach der Aktualisierung wird das Produkt automatisch neu gestartet.

Mithilfe des AXIS Device Managers lassen sich mehrere Geräte gleichzeitig aktualisieren. Weitere Informationen dazu finden Sie auf axis.com/products/axis-device-manager.

Technische Probleme und mögliche Lösungen

Probleme beim Aktualisieren von AXIS OS

Aktualisierung von AXIS OS fehlgeschlagen

Nach fehlgeschlagener Aktualisierung lädt das Gerät erneut die Vorversion. Die häufigste Fehlerursache ist, wenn eine falsche AXIS OS-Datei hochgeladen wurde. Überprüfen, ob der Name der AXIS OS-Datei dem Gerät entspricht und erneut versuchen.

Probleme nach der AXIS OS-Aktualisierung

Bei nach dem Aktualisieren auftretenden Problemen die Installation über die **Wartungsseite** auf die Vorversion zurücksetzen.

Probleme beim Einrichten der IP-Adresse

IP-Adresse kann nicht eingestellt werden

- Wenn sich die IP-Adresse des Geräts und die IP-Adresse des zum Zugriff auf das Gerät verwendeten Computers in unterschiedlichen Subnetzen befinden, kann die IP-Adresse nicht eingestellt werden. Wenden Sie sich an Ihren Netzwerkadministrator, um eine IP-Adresse zu erhalten.
- Die IP-Adresse wird unter Umständen von einem anderen Gerät verwendet. Zur Überprüfung:
 1. Trennen Sie das Axis Gerät vom Netzwerk.
 2. Geben Sie in einem Befehls-/DOS-Fenster `ping` und die IP-Adresse des Geräts ein.
 3. Erscheint daraufhin `Reply from <IP address>: bytes=32; time=10...`, heißt das, dass die IP-Adresse möglicherweise bereits von einem anderen Gerät im Netzwerk verwendet wird. Bitten Sie den Netzwerkadministrator um eine neue IP-Adresse, und installieren Sie das Gerät erneut.
 4. Wenn Sie `Request timed out` empfangen, bedeutet dies, dass die IP-Adresse mit dem Axis Gerät verwendet werden kann. Prüfen Sie alle Kabel und installieren Sie das Gerät erneut.
- Es besteht unter Umständen ein Konflikt mit der IP-Adresse eines anderen Geräts im selben Subnetz. Die statische IP-Adresse des Axis Geräts wird verwendet, bevor der DHCP-Server eine dynamische Adresse festlegt. Verwendet also ein anderes Gerät standardmäßig dieselbe statische IP-Adresse, treten beim Zugreifen auf das Gerät möglicherweise Probleme auf.

Probleme beim Zugriff auf das Gerät

Anmeldung bei Gerätezugriff über einen Browser nicht möglich

Stellen Sie bei aktiviertem HTTPS sicher, dass Sie das richtige Protokoll (HTTP oder HTTPS) bei der Anmeldung verwenden. Gegebenenfalls müssen Sie manuell `http` oder `https` in das Adressfeld des Browsers eingeben.

Bei Verlust des Kennworts für das Haupt-Konto müssen Sie das Gerät auf die Werkseinstellungen zurücksetzen. Anweisungen finden Sie unter *Zurücksetzen auf die Werkseinstellungen, on page 37*.

Die IP-Adresse wurde von DHCP geändert

Von einem DHCP-Server zugeteilte IP-Adressen sind dynamisch und können sich ändern. Wenn die IP-Adresse geändert wurde, das Gerät mit AXIS IP Utility oder AXIS Camera Management im Netzwerk zu ermitteln. Das Gerät anhand seiner Modellnummer, Seriennummer oder anhand des DNS-Namens (sofern der Name konfiguriert wurde) ermitteln.

Bei Bedarf können Sie manuell eine statische IP-Adresse zuweisen. Anweisungen dazu finden Sie auf *axis.com/support*.

Zertifikatfehler beim Verwenden von IEEE 802.1X

Damit die Authentifizierung ordnungsgemäß funktioniert, müssen die Datums- und Uhrzeiteinstellungen des Axis Geräts mit einem NTP-Server synchronisiert werden. Gehen Sie auf **Einstellungen > System > Datum und Uhrzeit**.

Der Browser wird nicht unterstützt.

Eine Liste der empfohlenen Browser finden Sie unter *Unterstützte Browser, on page 5*.

Externer Zugriff auf das Gerät ist nicht möglich

Für den externen Zugriff auf das Gerät wird die Verwendung einer der folgenden Anwendungen für Windows® empfohlen:

- AXIS Camera Station Edge: Kostenlos, ideal für kleine Systeme mit grundlegenden Überwachungsanforderungen.
- AXIS Camera Station Pro: Kostenlose 90-Tage-Testversion, ideal für kleine bis mittelgroße Systeme.

Auf axis.com/vms finden Sie Anweisungen und die Download-Datei.

Probleme beim Streaming

Auf Multicast H.264 kann nur von lokalen Clients aus zugegriffen werden

Prüfen Sie, ob der Router Multicasting unterstützt und ob die Routereinstellungen zwischen dem Client und dem Gerät konfiguriert werden müssen. Möglicherweise müssen Sie den TTL-Wert (Time To Live) erhöhen.

Multicast H.264 wird im Client nicht angezeigt

Prüfen Sie mit dem Netzwerkadministrator, ob die vom Axis Gerät verwendeten Multicast-Adressen für das Netzwerk gültig sind.

Prüfen Sie gemeinsam mit dem Netzwerkadministrator, ob eine Firewall die Wiedergabe verhindert.

Schlechte Bildqualität bei der Wiedergabe mit H.264

Stellen Sie sicher, dass die Grafikkarte den aktuellen Treiber verwendet. Die aktuellen Treiber können in der Regel von der Webseite des Herstellers heruntergeladen werden.

Abweichende Farbsättigung zwischen H.264 und Motion JPEG

Die Einstellungen des Grafikadapters ändern. Weitere Informationen sind der Dokumentation zum Adapter zu entnehmen.

Niedrigere Bildrate als erwartet

- Siehe *Leistungsaspekte*, on page 43.
- Verringern Sie die Anzahl der auf dem Clientcomputer ausgeführten Anwendungen.
- Begrenzen Sie die Anzahl der gleichzeitigen Anzeigen.
- Gemeinsam mit dem Netzwerkadministrator prüfen, ob ausreichend Bandbreite zur Verfügung steht.
- Die Bildauflösung verringern.
- Melden Sie auf der Weboberfläche des Geräts an und wählen Sie einen Aufnahmemodus, der die Bildrate bevorzugt behandelt. Die Änderung zu einem Aufnahmemodus, der die Bildrate bevorzugt behandelt, kann je nach verwendetem Gerät und den verfügbaren Aufnahmemodi zu einer geringeren maximalen Auflösung führen.
- Die maximale Bildrate hängt von der Netzfrequenz (60/50 Hz) des Axis Geräts ab.

Die Codierung H.265 steht in der Live-Ansicht nicht zur Verfügung.

Webbrowser unterstützen nicht die Decodierung von H.265. Verwenden Sie ein Videoverwaltungssystem oder eine Anwendung, die das Decodieren von H.265 unterstützt.

Probleme beim Abrufen zusätzlicher Videostreams

Es wird eine Fehlermeldung angezeigt:

- in AXIS Camera Station Edge: „Video Error“ (Videofehler) oder
- in Chrome/Firefox: „Stream: Fehler. Es ist ein Fehler aufgetreten. Maybe there are too many viewers.“ (Stream: Fehler. Ein Fehler ist aufgetreten. Möglicherweise gibt es zu viele Betrachter.) oder
- in Quick Time: „503 service unavailable“ (503 Dienst nicht verfügbar) oder
- AXIS Camera Station 5 oder Pro: „Camera not available“ (Kamera nicht verfügbar) oder
- im Browser bei Verwendung des Java-Applets: „Error reading video stream“ (Fehler beim Lesen des Videostroms)

Grund hierfür ist, dass die Kamera bis zu vier verschiedene Videostreams bereitstellen kann. Einen angeforderten fünften eindeutigen Stream kann die Kamera nicht liefern, weswegen es zu einer Fehlermeldung kommt. Die Art der Fehlermeldung hängt davon ab, wie der Stream angefordert wurde. Diese Streams werden nach der Reihenfolge ihrer Anforderung verwendet. Beispiele für die Verwendungsweise eines Streams:

- Live-Ansicht in einem Webbrowser oder einer anderen Anwendung
- beim Aufzeichnen – ständige oder durch Bewegung ausgelöste Aufzeichnung
- Ereignis, bei dem Bilder der Kamera verwendet werden, wie etwa das stündliche Senden eines Bildes per E-Mail
- Eine installierte und ausgeführte Anwendung wie AXIS Object Analytics fordert unabhängig von der Nutzung immer einen Videostream an. Eine angehaltene Anwendung verwendet keinen Videostream.

Die Kamera kann mehr als vier gleichzeitige Streams liefern, vorausgesetzt jeder zusätzliche Stream weist dieselbe Konfiguration wie einer der ersten vier Streams auf. Dieselbe Konfiguration bedeutet, dass Auflösung, Bildrate, Komprimierung, Videoformat, Rotation usw. identisch sind.

Probleme mit MQTT

Verbindung über Port 8883 mit MQTT über SSL kann nicht hergestellt werden

Die Firewall blockiert den Datenaustausch über Port 8883, da dieser als unsicher gilt.

In einigen Fällen stellt der Server/Broker möglicherweise keinen bestimmten Port für die MQTT-Kommunikation bereit. Möglicherweise kann MQTT über einen Port verwendet werden, der normalerweise für HTTP/HTTPS-Datenverkehr verwendet wird.

- Wenn der Server/Broker WebSocket/WebSocket Secure (WS/WSS) unterstützt (in der Regel auf Port 443, verwenden Sie stattdessen dieses Protokoll. Prüfen Sie mit dem Betreiber des Servers/Brokers, ob WS/WSS unterstützt wird und welcher Port und welcher Basispfad verwendet werden soll.
- Wenn der Server/Broker ALPN unterstützt, kann darüber verhandelt werden, ob MQTT über einen offenen Port (wie z. B. 443) verwendet werden soll. Prüfen Sie in Rücksprache mit dem Betreiber Ihres Servers/Brokers, ob ALPN unterstützt wird und welches Protokoll und welcher Port verwendet werden soll.

Probleme beim Betrieb des Geräts

Die Frontheizung und der Scheibenwischer funktionieren nicht

Sollten die Frontheizung oder der Scheibenwischer nicht eingeschaltet werden, überprüfen Sie bitte, ob die obere Abdeckung ordnungsgemäß an der Unterseite des Gehäuses befestigt ist.

Falls Sie hier nicht das Gesuchte finden, bitte den Bereich „Fehlerbehebung“ unter axis.com/support aufrufen.

Leistungsaspekte

Achten Sie bei der Einrichtung Ihres Systems unbedingt darauf, wie sich die verschiedenen Einstellungen und Situationen auf die Leistung auswirken. Einige Faktoren beeinflussen die Bandbreite (Bitrate), andere die Bildrate und wieder andere beides.

Die wichtigsten Umstände, die Sie berücksichtigen müssen, sind die folgenden:

- Hohe Bildauflösung und geringe Komprimierung führen zu Bildern mit mehr Daten, die wiederum mehr Bandbreite erfordern.
- Durch Drehen des Bildes in der GUI kann sich die CPU-Auslastung des Geräts erhöhen.
- Durch Entfernen oder Anbringen der Abdeckung wird die Kamera neu gestartet.
- Der Zugriff von vielen Clients des Typs Motion JPEG oder Unicast H.264/H.265/AV1 beeinflusst die Bandbreite.
- Die gleichzeitige Wiedergabe verschiedener Videostreams (Auflösung, Komprimierung) durch mehrere Clients beeinflusst sowohl die Bildrate als auch die Bandbreite.
Wo immer möglich, identisch konfigurierte Videostreams verwenden, um eine hohe Bildrate zu erhalten. Videostreamprofile werden verwendet, um identische Videostreams sicherzustellen.
- Der gleichzeitige Zugriff auf Video-Streams mit unterschiedlichen Codecs wirkt sich sowohl auf die Bildrate als auch auf die Bandbreite aus. Für eine optimale Leistung sollten Sie Video-Streams mit demselben Codec verwenden.
- Die intensive Verwendung von Ereignissen beeinflusst die CPU-Auslastung, die sich wiederum auf die Bildrate auswirkt.
- Die Verwendung von HTTPS kann, besonders beim Streaming im Format Motion JPEG, die Bildrate reduzieren.
- Intensive Netzwerknutzung aufgrund mangelhafter Infrastruktur beeinflusst die Bandbreite.
- Die Wiedergabe auf schlecht arbeitenden Clientcomputern verringert die wahrgenommene Leistung und beeinflusst die Bildrate.

- Mehrere gleichzeitig ausgeführte ACAP-Anwendungen (AXIS Camera Application Platform) können die Bildrate und die allgemeine Leistung beeinflussen.
- Das Verwenden von Paletten beeinflusst die CPU-Auslastung, die sich wiederum auf die Bildrate auswirkt.

Support

Weitere Hilfe erhalten Sie hier: axis.com/support.

T10175573_de

2026-02 (M22.2)

© 2021 – 2026 Axis Communications AB