

## **AXIS P33 Network Camera Series**

**AXIS P3374-V Network Camera**

**AXIS P3374-LV Network Camera**

**AXIS P3375-V Network Camera**

**AXIS P3375-LV Network Camera**

**AXIS P3375-VE Network Camera**

**AXIS P3375-LVE Network Camera**

# AXIS P33 Network Camera Series

## Table des matières

---

|  |    |
|--|----|
| <b>À propos de ce manuel</b> .....                   | 3  |
| <b>Présentation de la solution</b> .....             | 4  |
| <b>Premiers pas</b> .....                            | 5  |
| Trouver le périphérique sur le réseau .....          | 5  |
| Accéder au périphérique .....                        | 5  |
| Présentation de la page Web .....                    | 6  |
| <b>Paramètres supplémentaires</b> .....              | 8  |
| Réglage de la mise au point et du zoom .....         | 8  |
| Qualité d'image .....                                | 8  |
| Afficher et enregistrer la vidéo .....               | 10 |
| Configurer les règles et les alertes .....           | 11 |
| Audio .....  | 15 |
| <b>Dépannage</b> .....                               | 16 |
| Réinitialiser les paramètres par défaut .....        | 16 |
| Vérifier le firmware actuel .....                    | 16 |
| Mettre à niveau le firmware .....                    | 16 |
| Problèmes techniques, indications et solutions ..... | 17 |
| Facteurs ayant un impact sur la performance .....    | 19 |
| <b>En savoir plus</b> .....                          | 20 |
| Zone de visualisation .....                          | 20 |
| Incrustations .....                                  | 20 |
| Diffusion et stockage .....                          | 20 |
| Applications .....                                   | 22 |
| <b>Caractéristiques</b> .....                        | 24 |
| Vue d'ensemble du produit .....                      | 24 |
| Voyants DEL .....                                    | 29 |
| Fente pour carte SD .....                            | 29 |
| Boutons .....  | 29 |
| Connecteurs .....                                    | 29 |

# AXIS P33 Network Camera Series

## À propos de ce manuel

---

### À propos de ce manuel

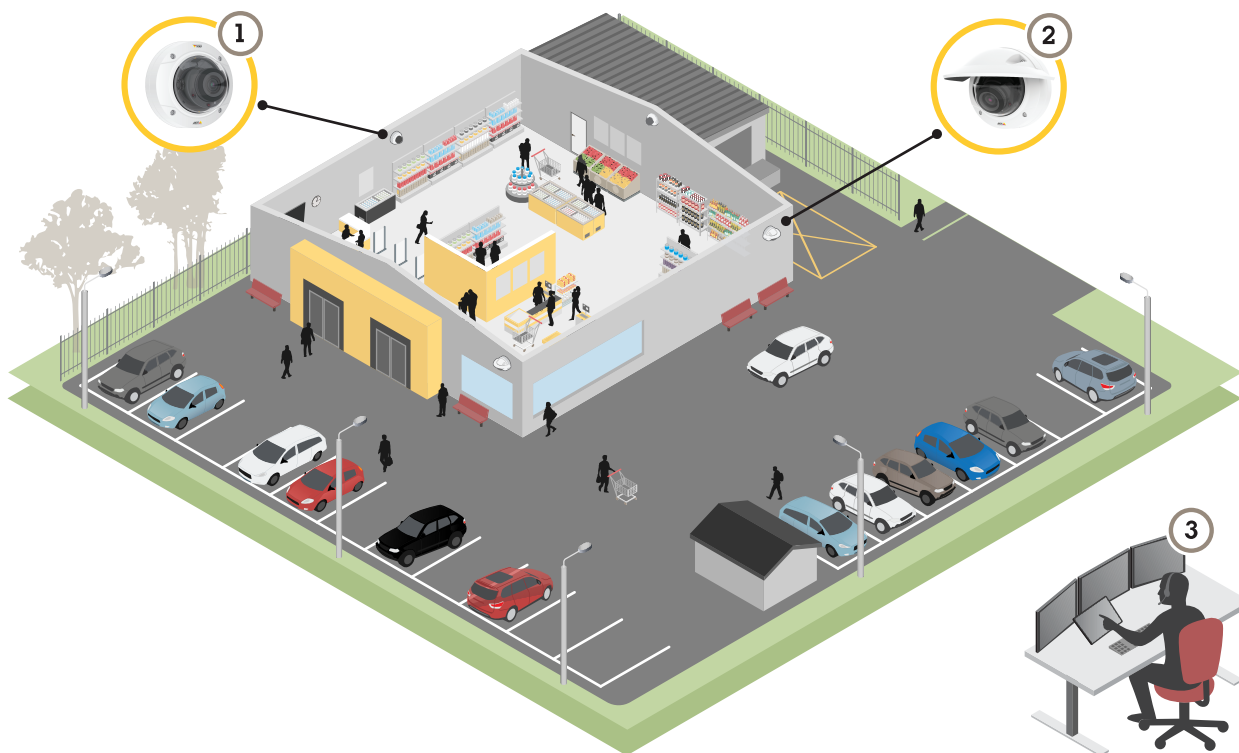
Ce manuel de l'utilisateur décrit plusieurs produits. Cela signifie que vous trouverez peut-être des instructions qui ne s'appliquent pas à votre produit.

# AXIS P33 Network Camera Series

## Présentation de la solution

---

### Présentation de la solution



- 1 *AXIS P3374-V, AXIS P3375-V, AXIS P3374-LV ou AXIS P3375-LV Network Camera*
- 2 *AXIS P3375-VE ou AXIS P3375-LVE Network Camera*
- 3 *Centre de surveillance*

# AXIS P33 Network Camera Series

## Premiers pas

---

### Premiers pas

#### Trouver le périphérique sur le réseau

Pour trouver les périphériques Axis présents sur le réseau et leur attribuer des adresses IP sous Windows®, utilisez AXIS IP Utility ou AXIS Device Manager. Ces applications sont gratuites et peuvent être téléchargées via [axis.com/support](http://axis.com/support).

Pour plus d'informations sur la détection et l'assignation d'adresses IP, accédez à [Comment assigner une adresse IP et accéder à votre périphérique](#).

#### Prise en charge navigateur

Vous pouvez utiliser le périphérique avec les navigateurs suivants :

|                                | Chrome™    | Firefox® | Edge® | Safari® |
|--------------------------------|------------|----------|-------|---------|
| Windows®                       | recommandé | x        | x     |         |
| macOS®                         | recommandé |          |       | x       |
| Autres systèmes d'exploitation | x          | x        |       |         |

Pour en savoir plus sur les navigateurs recommandés, consultez la page [axis.com/browser-support](http://axis.com/browser-support).

#### Accéder au périphérique

1. Ouvrez un navigateur et saisissez l'adresse IP ou le nom d'hôte du périphérique Axis.  
Si vous ne connaissez pas l'adresse IP, utilisez AXIS IP Utility ou AXIS Device Manager pour trouver le périphérique sur le réseau.
2. Saisissez le nom d'utilisateur et le mot de passe. Si vous accédez au périphérique pour la première fois, vous devez définir le mot de passe root. Voir *Définition d'un nouveau mot de passe pour le compte root* page 5.
3. La page Vidéo en direct s'ouvre dans votre navigateur.

#### Définition d'un nouveau mot de passe pour le compte root

##### Important

Le nom d'utilisateur administrateur par défaut est **root**. En cas d'oubli du mot de passe racine, réinitialisez le périphérique aux paramètres des valeurs par défaut. Cf. *Réinitialiser les paramètres par défaut* page 16



Pour regarder cette vidéo, accédez à la version Web de ce document.

[www.axis.com/products/online-manual/36934#t10098905\\_fr](http://www.axis.com/products/online-manual/36934#t10098905_fr)

*Conseil d'assistance : vérification de la confirmation de sécurité du mot de passe*

# AXIS P33 Network Camera Series

## Premiers pas

---

1. Saisissez un mot de passe. Suivez les instructions sur les mots de passe sécurisés. Cf. *Mots de passe sécurisés* page 6.
2. Resaisissez le mot de passe pour le confirmer.
3. Cliquez sur **Create login (Créer les informations de connexion)**. Le mot de passe est à présent configuré.

### Mots de passe sécurisés

#### Important

Les périphériques Axis envoient le mot de passe initial en texte clair sur le réseau. Pour protéger votre appareil après la première connexion, configurez une connexion HTTPS sécurisée et cryptée, puis modifiez le mot de passe.

Le mot de passe de l'appareil est la principale protection de vos données et services. Les périphériques Axis n'imposent pas de stratégie de mot de passe, car ils peuvent être utilisés dans différents types d'installations.

Pour protéger vos données, nous vous recommandons vivement de respecter les consignes suivantes :

- Utilisez un mot de passe comportant au moins 8 caractères, de préférence créé par un générateur de mots de passe.
- Prenez garde à ce que le mot de passe ne soit dévoilé à personne.
- Changez le mot de passe à intervalles réguliers, au moins une fois par an.

### Présentation de la page Web



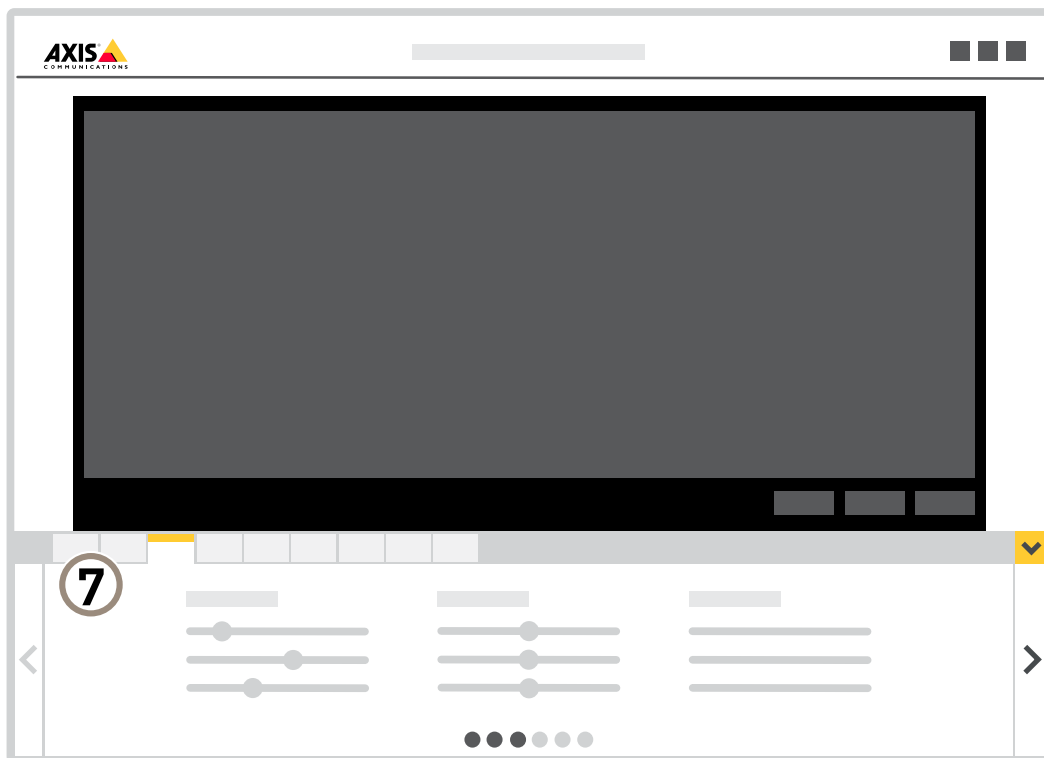
- 1 Barre de commande de la vidéo en direct
- 2 Vidéo en direct

# AXIS P33 Network Camera Series

## Premiers pas

---

- 3 *Nom de produit*
- 4 *Informations utilisateur, thèmes de couleurs et aide*
- 5 *Barre de commande de la vidéo*
- 6 *Basculement entre les paramètres*



- 7 *Onglet des paramètres*

# AXIS P33 Network Camera Series

## Paramètres supplémentaires

---

### Paramètres supplémentaires

#### Réglage de la mise au point et du zoom

##### AVIS

Cette caméra est mise au point électroniquement. Le réglage manuel de la mise au point et du zoom sur la caméra peut endommager l'objectif.

##### Note

Du fait de la réfraction du dôme, l'image peut apparaître légèrement floue une fois le dôme installé. Pour le corriger, accédez à **Settings > Image (Paramètres > Image) > Focus (Mise au point)** et cliquez sur **Autofocus (Mise au point automatique)**.

1. Accédez à **Settings > Image (Paramètres > image) > Zoom (Zoom)** et réglez le niveau de zoom souhaité.
2. Dans **Focus (Mise au point)**, cliquez sur **Autofocus (Mise au point automatique)**.

#### Qualité d'image

##### Réduire le flou de mouvement dans les conditions de faible luminosité

Pour réduire le flou de mouvement dans les conditions de faible luminosité, réglez un ou plusieurs des paramètres suivants dans **Settings > Image > Exposure (Paramètres > Image > Exposition)** :

- Déplacez le curseur **Blur-noise trade-off (Compromis flou-bruit)** vers **Low motion blur (Faible flou de mouvement)**.

##### Note

Lorsque vous augmentez le gain, le bruit de l'image augmente également.

- Réglez **Max shutter (Exposition max)** sur une durée plus courte et **Max gain (Gain max)** sur une valeur plus élevée.

Si vous rencontrez encore des problèmes avec le flou de mouvement :

- Augmentez le niveau d'illumination dans la scène.
- Montez la caméra de sorte que les objets se déplacent vers elle ou s'éloignent d'elle plutôt d'aller sur les côtés.

##### Bénéficier de l'illuminateur IR dans des conditions de faible luminosité avec le mode nocturne

Votre caméra utilise la lumière visible pour générer des images en couleur pendant la journée. Lorsque la lumière disponible diminue, vous pouvez configurer la caméra pour qu'elle passe automatiquement en mode nocturne, dans lequel la caméra utilise la lumière visible et la lumière proche infrarouge pour générer des images en noir et blanc. Vu que la caméra utilise davantage de lumière disponible, elle peut générer des images plus lumineuses et plus détaillées.

1. Accédez à **Settings > Image > Day and night (Paramètres > Image > Jour et nuit)** et assurez-vous que **IR cut filter (Masque IR)** est réglé sur **Auto (Auto)**.
2. Pour déterminer à quel niveau d'illumination vous souhaitez que la caméra passe en mode nocturne, déplacez le curseur **Threshold (Seuil)** vers **Bright (Clair)** ou **Dark (Sombre)**.
3. Activez **Allow IR illumination (Autoriser l'éclairage IR)** et **Synchronize IR illumination (Synchroniser l'éclairage IR)** pour utiliser l'illuminateur IR de la caméra lorsque le mode nocturne est activé.

##### Note

Si vous configurez le passage au mode nocturne dans des conditions de plus grande clarté, l'image reste plus nette car il y a moins de bruit de faible luminosité. Si vous configurez le passage dans des conditions de plus grande obscurité, les couleurs de l'image sont conservées plus longtemps, mais il y a davantage de flou dans l'image en raison du bruit de faible luminosité.



# AXIS P33 Network Camera Series

## Paramètres supplémentaires

---

### Sélectionner le mode d'exposition

La caméra propose différentes options de mode d'exposition qui permettent d'ajuster l'ouverture, la vitesse d'obturation et le gain afin d'améliorer la qualité d'image pour des scènes de surveillance spécifiques. Accédez à **Settings > Image > Exposure (Paramètres > Image > Exposition)** et sélectionnez l'un des modes d'exposition suivants :

- Dans la plupart des cas, sélectionnez le mode d'exposition **Automatic (Automatique)**.
- Pour les environnements avec des éclairages artificiels, par exemple un éclairage fluorescent, sélectionnez **Flicker-free (Sans clignotement)**.

Sélectionnez la même fréquence que la fréquence de la ligne d'alimentation.

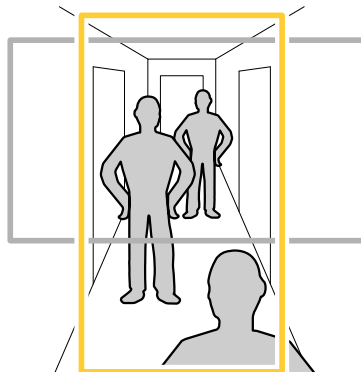
- Pour les environnements avec des éclairages artificiels et vifs, par exemple des éclairages fluorescents en extérieur de nuit ou le soleil pendant la journée, sélectionnez **Flicker-reduced (Clignotement réduit)**.

Sélectionnez la même fréquence que la fréquence de la ligne d'alimentation.

- Pour verrouiller les paramètres d'exposition actuels, sélectionnez **Hold current (Conserver les paramètres actuels)**.

### Surveiller les zones longues et étroites

Utilisez le format Corridor pour mieux exploiter le champ de vision complet dans une zone longue et étroite, par exemple un escalier, un couloir, une route ou un tunnel.




1. Selon le périphérique, tournez la caméra ou l'objectif à 3 axes de la caméra à 90° ou 270°.

#### Note

Assurez-vous de diriger les LED infrarouge loin des murs et des protections étanches.

2. Si le périphérique ne dispose pas de la rotation automatique de la vue, connectez-vous à la page Web et accédez à **Settings (Paramètres) > System (Système) > Orientation (Orientation)**.

3. Cliquez sur .

4. Faites pivoter la vue à 90° ou 270°.

Pour en savoir plus, rendez-vous sur [axis.com/axis-corridor-format](http://axis.com/axis-corridor-format).

### Gérer les scènes avec un fort contre-jour

La plage dynamique est la différence des niveaux d'illumination dans une image. Dans certains cas, la différence entre les zones les plus sombres et les plus éclairées peut être significative. Le résultat est souvent une image où les zones sombres ou éclairées sont visibles. La plage dynamique étendue (WDR) rend visibles les zones éclairées et sombres dans l'image.

# AXIS P33 Network Camera Series

## Paramètres supplémentaires

---



Image sans WDR.



Image avec WDR.

### Note

- La fonction WDR peut provoquer des artefacts dans l'image.
  - La fonction WDR n'est peut-être pas disponible pour tous les modes de capture.
1. Accédez à **Settings > Image > Wide dynamic range (Paramètres > Image > Plage dynamique étendue)**.
  2. Activez WDR.
  3. Utilisez le curseur **Local contrast (Contraste local)** pour ajuster le niveau de WDR.
  4. Si vous rencontrez encore des problèmes, accédez à **Exposure (Exposition)** et ajustez **Exposure zone (Zone d'exposition)** pour couvrir le domaine d'intérêt.

Découvrez-en plus sur la fonction WDR et son utilisation à l'adresse [axis.com/web-articles/wdr](https://axis.com/web-articles/wdr).

## Afficher et enregistrer la vidéo

Cette section fournit des instructions sur la configuration de votre périphérique. Pour en savoir plus sur le fonctionnement de la diffusion et du stockage, accédez à *Diffusion et stockage* page 20.

## Réduire la bande passante et le stockage

### Important

La réduction de la bande passante peut entraîner une perte de détails dans l'image.

1. Accédez à la vue en direct et sélectionnez **H.264 (H.264)**.
2. Accédez à **Settings > Stream (Paramètres > Flux)**.
3. Effectuez une ou plusieurs des actions suivantes :

# AXIS P33 Network Camera Series

## Paramètres supplémentaires

---

- Activez le GOP dynamique et définissez une valeur de longueur de GOP élevée.
- Augmentez la compression.
- Activez le mode IPS dynamique.

### Configurer le stockage réseau

Pour stocker des enregistrements sur le réseau, vous devez configurer votre stockage réseau.

1. Accédez à **Settings > System (Paramètres > Système) > Storage (Stockage)**.
2. Cliquez sur **Setup (Configuration)** sous **Network storage (Stockage réseau)**.
3. Saisissez l'adresse IP du serveur hôte.
4. Saisissez le nom de l'emplacement partagé sur le serveur hôte.
5. Déplacez le commutateur si le partage nécessite une connexion, puis saisissez le nom d'utilisateur et le mot de passe.
6. Cliquez sur **Connect (Connecter)**.

### Enregistrer et regarder la vidéo

Pour enregistrer la vidéo, vous devez d'abord configurer le stockage réseau, voir *Configurer le stockage réseau page 11*, ou installer une carte SD.

#### Enregistrer la vidéo

1. Accédez à la vidéo en direct.
2. Pour commencer un enregistrement, cliquez sur **Record (Enregistrer)**. Cliquez à nouveau pour arrêter l'enregistrement.

#### Regarder la vidéo

1. Cliquez sur **Storage > Go to recordings (Stockage > Accéder aux enregistrements)**.
2. Sélectionnez votre enregistrement dans la liste, il sera lu automatiquement.

### Configurer les règles et les alertes

Vous pouvez créer des règles pour que votre périphérique exécute une action lorsque certains événements se produisent. Une règle se compose de conditions et d'actions. Les conditions peuvent être utilisées pour déclencher les actions. Par exemple, le périphérique peut démarrer un enregistrement ou envoyer un e-mail lorsqu'il détecte un mouvement ou afficher un texte d'incrustation lorsque le périphérique enregistre.

#### Déclencher une action

1. Accédez à **Settings > System > Events (Paramètres > Système > Événements)** pour définir une règle. La règle permet de définir quand le périphérique effectue certaines actions. Les règles peuvent être configurées comme programmées ou récurrentes ou, par exemple, déclenchées par la détection de mouvement.
2. Sélectionnez la **Condition (Condition)** qui doit être remplie pour déclencher l'action. Si plusieurs conditions sont définies pour la règle, toutes les conditions doivent être remplies pour déclencher l'action.
3. Sélectionnez quelle **Action** le périphérique doit exécuter lorsque les conditions sont satisfaites.

#### Note

Si vous modifiez une règle active, vous devez redémarrer la règle pour que les modifications prennent effet.

# AXIS P33 Network Camera Series

## Paramètres supplémentaires

---

### Enregistrer une vidéo lorsque la caméra détecte un mouvement

Cet exemple explique comment configurer la caméra pour commencer l'enregistrement sur la carte SD cinq secondes avant qu'elle détecte un mouvement et l'arrêter une minute après.



Pour regarder cette vidéo, accédez à la version Web de ce document.

[www.axis.com/products/online-manual/36934#t10106619\\_fr](http://www.axis.com/products/online-manual/36934#t10106619_fr)

*Comment enregistrer un flux vidéo lorsque la caméra détecte un mouvement*

Assurez-vous que AXIS Video Motion Detection est en cours d'exécution :

1. Accédez à **Settings > Apps (Paramètres > Applications) > AXIS Video Motion Detection**.
2. Démarrez l'application si elle n'est pas déjà en cours d'exécution.
3. Assurez-vous d'avoir configuré l'application en fonction de vos besoins. Si vous avez besoin d'aide, consultez le *manuel d'utilisation d'AXIS Video Motion Detection 4*.

Créez une règle :

1. Accédez à **Settings > System > Events (Paramètres > Système > Événements)** et ajoutez une règle.
2. Saisissez le nom de la règle.
3. Dans la liste des conditions, sous **Application (Application)**, sélectionnez **AXIS Video Motion Detection (VMD) (AXIS Video Motion Detection (VMD))**.
4. Dans la liste des actions, sous **Recordings (Enregistrements)**, sélectionnez **Record video while the rule is active (Enregistrer la vidéo tant que la règle est active)**.
5. Sélectionnez un profil de flux existant ou créez-en un.
6. Réglez la durée pré-tampon sur 5 secondes.
7. Réglez la durée post-tampon sur 60 secondes.
8. Dans la liste des options de stockage, sélectionnez **SD card (Carte SD)**.
9. Cliquez sur **Save (Sauvegarder)**.

### Afficher une incrustation de texte dans le flux vidéo lorsque le périphérique détecte un mouvement

Cet exemple explique comment afficher le texte « Mouvement détecté » lorsque le périphérique détecte un mouvement.

# AXIS P33 Network Camera Series

## Paramètres supplémentaires

---



Pour regarder cette vidéo, accédez à la version Web de ce document.

[www.axis.com/products/online-manual/36934#t10103832\\_fr](http://www.axis.com/products/online-manual/36934#t10103832_fr)

*Comment afficher une incrustation de texte lorsque la caméra détecte un mouvement*

Assurez-vous que AXIS Video Motion Detection est en cours d'exécution :

1. Allez dans **Settings > Apps (Paramètres > Applications) > AXIS Video Motion Detection (Détection de mouvement vidéo AXIS)**.
2. Démarrez l'application si elle n'est pas déjà en cours d'exécution.
3. Assurez-vous d'avoir configuré l'application en fonction de vos besoins.

Ajoutez l'incrustation de texte :

4. Accédez à **Settings > Overlay (Paramètres > Incrustation)**.
5. Saisissez #D dans le champ de texte.
6. Choisissez la taille et l'apparence du texte.

Créez une règle :

7. Accédez à **System > Events > Rules (Système > Événements > Règles)** et ajoutez une règle.
8. Saisissez le nom de la règle.
9. Dans la liste des conditions, sélectionnez **Détection de mouvement vidéo AXIS**.
10. Dans la liste des actions, sélectionnez **Use overlay text (Utiliser une incrustation de texte)**.
11. Sélectionnez une zone de visualisation.
12. Saisissez « **Mouvement détecté** ».
13. Définissez la durée.
14. Cliquez sur **Save (Sauvegarder)**.

### Enregistrer une vidéo lorsqu'un détecteur infrarouge passif détecte un mouvement

Cet exemple explique comment connecter un détecteur infrarouge passif Axis à la caméra et configurer la caméra pour démarrer l'enregistrement lorsque le détecteur détecte un mouvement.

#### Matériel requis

- Câble à 3 fils (mise à la terre, alimentation, E/S)
- Détecteur infrarouge passif AXIS

#### **AVIS**

Déconnectez la caméra de l'alimentation avant de raccorder les câbles. Reconnectez-la à l'alimentation lorsque toutes les connexions sont réalisées.

Connecter les câbles au connecteur d'E/S de la caméra

# AXIS P33 Network Camera Series

## Paramètres supplémentaires

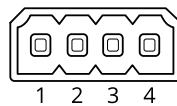
---

### Note

Pour des informations sur le connecteur d'E/S, voir *Connecteurs* page 29.

1. Branchez le câble de mise à la terre sur la broche 1 (Terre/-).
2. Branchez le câble d'alimentation sur la broche 2 (sortie 12 V CC).
3. Branchez le câble d'E/S sur la broche 3 (entrée E/S).

Connecter les câbles au connecteur d'E/S du détecteur infrarouge passif



1. Reliez l'autre extrémité du câble de mise à la terre sur la broche 1 (Terre/-).
2. Reliez l'autre extrémité du câble d'alimentation sur la broche 2 (entrée CC/+).
3. Reliez l'autre extrémité du câble d'E/S sur la broche 3 (sortie E/S).

Configurez le port d'E/S sur la page Web de la caméra.

1. Accédez à **Settings > System (Paramètres > Système) > I/O ports (Ports d'E/S)**.
2. Donnez un nom descriptif au module d'entrée.
3. Pour faire en sorte que le détecteur infrarouge passif envoie un signal à la caméra lorsqu'il détecte un mouvement, sélectionnez **Closed circuit (Circuit fermé)** dans la liste déroulante.

Pour déclencher la caméra afin qu'elle démarre l'enregistrement lorsqu'elle reçoit un signal provenant du détecteur infrarouge passif, vous devez créer une règle sur la page Web de la caméra.

### Détecter les sabotages avec le signal d'entrée

Cet exemple explique comment déclencher une alarme lorsque le signal d'entrée a été coupé ou court-circuité. Pour plus d'informations sur le connecteur d'E/S, voir *page 30*.



Pour regarder cette vidéo, accédez à la version Web de ce document.

[www.axis.com/products/online-manual/36934#t10110432\\_fr](http://www.axis.com/products/online-manual/36934#t10110432_fr)

*Comment envoyer une notification par e-mail lorsqu'une personne essaie de saboter le signal d'entrée*

1. Accédez à **Settings > System > I/O Ports (Paramètres > Système > Ports d'E/S)** et activez **Supervised I/O (E/S supervisées)**.

Créez une règle :



1. Accédez à **Settings > System > Events (Paramètres > Système > Événements)** et ajoutez une règle.

# AXIS P33 Network Camera Series

## Paramètres supplémentaires

---

2. Saisissez le nom de la règle.
3. Dans la liste des conditions, sélectionnez **Digital input (Entrée numérique)**, puis sélectionnez un port.
4. Dans la liste des actions, sélectionnez **Send notification to email (Envoyer une notification à un e-mail)** puis sélectionnez un destinataire dans la liste. Accédez à **Recipients (Destinataires)** pour créer un nouveau destinataire.

Pour créer un nouveau destinataire, cliquez sur  Pour copier un destinataire existant, cliquez sur .

5. Saisissez un objet et un message pour l'e-mail.
6. Cliquez sur **Save (Sauvegarder)**.

## Audio

### Ajouter de l'audio à votre enregistrement

Activez l'audio :

1. Accédez à **Settings > Audio (Paramètres > Audio)** et activez **Allow audio (Autoriser l'audio)**.
2. Accédez à **Input > Type (Entrée > Type)** et sélectionnez votre source audio.

Éditez le profil de flux utilisé pour l'enregistrement :

3. Accédez à **Settings > Stream (Paramètres > Flux)** et cliquez sur **Stream profiles (Profils de flux)**.
4. Sélectionnez le profil de flux et cliquez sur **Audio (Audio)**.
5. Cochez la case et sélectionnez **Include (Inclure)**.
6. Cliquez sur **Save (Enregistrer)**.
7. Cliquez sur **Close (Fermer)**.

# AXIS P33 Network Camera Series


## Dépannage

---

### Dépannage

#### Réinitialiser les paramètres par défaut

##### ⚠ AVERTISSEMENT

 IR émis par ce produit. Ne jamais regarder la lampe en fonctionnement.

##### Important

La réinitialisation aux paramètres par défaut doit être utilisée avec prudence. Cette opération restaure tous les paramètres par défaut, y compris l'adresse IP.

Pour réinitialiser l'appareil aux paramètres d'usine par défaut :

1. Déconnectez l'alimentation de l'appareil.
2. Maintenez le bouton de commande enfoncé en remettant l'appareil sous tension. Cf. *Vue d'ensemble du produit page 24*.
3. Maintenez le bouton de commande enfoncé pendant 15 à 30 secondes, jusqu'à ce que le voyant d'état clignote en orange.
4. Relâchez le bouton de commande. Le processus est terminé lorsque le voyant d'état passe au vert. Les paramètres d'usine par défaut de l'appareil ont été rétablis. En l'absence d'un serveur DHCP sur le réseau, l'adresse IP par défaut est 192.168.0.90.
5. Utilisez les outils d'installation et de gestion pour attribuer une adresse IP, configurer le mot de passe et accéder au flux de données vidéo.


Les logiciels d'installation et de gestion sont disponibles sur les pages d'assistance du site [axis.com/support](https://axis.com/support).

Vous pouvez également restaurer les paramètres par défaut à partir de l'interface Web. Accédez à **Settings > System > Maintenance (Paramètres > Système > Maintenance)**, puis cliquez sur **Default (Par défaut)**.

#### Vérifier le firmware actuel

Le firmware est le logiciel qui détermine les fonctionnalités des périphériques réseau. Une des premières choses à faire pour résoudre un problème est de vérifier la version actuelle du microprogramme. En effet, il est possible que la toute dernière version du microprogramme contienne un correctif pouvant résoudre votre problème.

Pour vérifier le firmware actuel :

1. Allez sur la page Web du produit.
2. Cliquez sur le menu d'aide .
3. Cliquez sur **About (À propos de)**.

#### Mettre à niveau le firmware

##### Important

Les paramètres préconfigurés et personnalisés sont enregistrés lors de la mise à niveau du firmware (à condition qu'il s'agisse de fonctions disponibles dans le nouveau firmware), mais Axis Communications AB n'offre aucune garantie à ce sujet.

##### Important

Assurez-vous que le produit reste connecté à la source d'alimentation pendant toute la durée du processus de mise à niveau.



# AXIS P33 Network Camera Series

## Dépannage

---

### Note

La mise à niveau vers le dernier firmware du suivi actif permet au produit de bénéficier des dernières fonctionnalités disponibles. Lisez toujours les consignes de mise à niveau et les notes de version disponibles avec chaque nouvelle version avant de procéder à la mise à niveau du firmware. Pour obtenir le dernier firmware et les notes de version, rendez-vous sur [axis.com/support/firmware](http://axis.com/support/firmware).

AXIS Device Manager peut être utilisé pour plusieurs mises à niveau. Pour en savoir plus, consultez [axis.com/products/axis-device-manager](http://axis.com/products/axis-device-manager).



Pour regarder cette vidéo, accédez à la version Web de ce document.

[www.axis.com/products/online-manual/36934#t10095327\\_fr](http://www.axis.com/products/online-manual/36934#t10095327_fr)

*Comment mettre le firmware à niveau*

1. Téléchargez le fichier de firmware sur votre ordinateur. Celui-ci est disponible gratuitement sur [axis.com/support/firmware](http://axis.com/support/firmware).
2. Connectez-vous au produit en tant qu'administrateur.
3. Accédez à **Settings > System > Maintenance (Paramètres > Système > Maintenance)**. Suivez les instructions sur la page. Une fois la mise à niveau terminée, le produit redémarre automatiquement.

## Problèmes techniques, indications et solutions

Si vous ne trouvez pas les informations dont vous avez besoin ici, consultez la section consacrée au dépannage sur la page [axis.com/support](http://axis.com/support).

### Problèmes de mise à niveau du firmware

---

|                                       |   |
|---------------------------------------|---|
| Échec de la mise à niveau du firmware | Si la mise à niveau du firmware échoue, le périphérique recharge le firmware précédent. Le problème provient généralement du chargement d'un fichier de firmware incorrect. Vérifiez que le nom du fichier de firmware correspond à votre périphérique, puis réessayez. |
|---------------------------------------|---|

### Problème de configuration de l'adresse IP

---

|   |   |
|---|---|
| Le périphérique se trouve sur un sous-réseau différent. | Si l'adresse IP du périphérique et l'adresse IP de l'ordinateur utilisé pour accéder au périphérique se trouvent sur des sous-réseaux différents, vous ne pourrez pas configurer l'adresse IP. Contactez votre administrateur réseau pour obtenir une adresse IP. |
|---|---|

# AXIS P33 Network Camera Series

## Dépannage

---

|  |   |
|--|---|
| L'adresse IP est utilisée par un autre périphérique.                             | Déconnectez le périphérique Axis du réseau. Exécutez la commande ping (dans la fenêtre de commande/DOS, saisissez ping et l'adresse IP du périphérique) : <ul style="list-style-type: none"><li>• Si vous recevez : <code>Reply from &lt;IP address&gt;: bytes=32; time=10...</code>, cela peut signifier que l'adresse IP est déjà utilisée par un autre périphérique sur le réseau. Obtenez une nouvelle adresse IP auprès de l'administrateur réseau, puis réinstallez le périphérique.</li><li>• Si vous recevez : <code>Request timed out</code>, cela signifie que l'adresse IP est disponible pour une utilisation avec le périphérique Axis. Vérifiez tous les câbles et réinstallez le périphérique.</li></ul> |
| Conflit d'adresse IP possible avec un autre périphérique sur le même sous-réseau | L'adresse IP statique du périphérique Axis est utilisée avant la configuration d'une adresse dynamique par le serveur DHCP. Cela signifie que des problèmes d'accès au périphérique sont possibles si un autre périphérique utilise la même adresse IP statique par défaut.   |

### Impossible d'accéder au périphérique à partir d'un navigateur Web

---

|  |   |
|--|---|
| Ouverture de session impossible          | Lorsque HTTPS est activé, assurez-vous d'utiliser le protocole approprié (HTTP ou HTTPS) lorsque vous tentez de vous connecter. Vous devrez peut-être saisir manuellement <code>http</code> ou <code>https</code> dans le champ d'adresse du navigateur.<br><br>Si vous perdez le mot de passe du nom d'utilisateur root, les paramètres d'usine par défaut du périphérique devront être rétablis. Cf. <i>Réinitialiser les paramètres par défaut page 16</i>   |
| L'adresse IP a été modifiée par DHCP.    | Les adresses IP obtenues auprès d'un serveur DHCP sont dynamiques et peuvent changer. Si l'adresse IP a été modifiée, utilisez AXIS IP Utility ou AXIS Device Manager pour trouver le périphérique sur le réseau. Identifiez le périphérique à partir de son numéro de modèle ou de série ou de son nom DNS (si le nom a été configuré).<br><br>Si nécessaire, une adresse IP statique peut être attribuée manuellement. Pour plus d'instructions, consultez la page <a href="http://axis.com/support">axis.com/support</a> . |
| Erreur de certification avec IEEE 802.1X | Pour que l'authentification fonctionne correctement, la date et l'heure du périphérique Axis doivent être synchronisées avec un serveur NTP. Accédez à <b>Settings &gt; System &gt; Date and time</b> ( <b>Paramètres &gt; Système &gt; Date et heure</b> ).  |

### Le périphérique est accessible localement, mais pas en externe.

---

Pour accéder au périphérique en externe, nous vous recommandons d'utiliser l'une des applications pour Windows® suivantes :

- AXIS Companion : application gratuite, idéale pour les petits systèmes ayant des besoins de surveillance de base.
- AXIS Camera Station : version d'essai gratuite de 30 jours, application idéale pour les systèmes de petite taille et de taille moyenne.

Pour obtenir des instructions et des téléchargements, accédez à [axis.com/vms](http://axis.com/vms).

### Problèmes de flux

---

|   |   |
|---|---|
| La multidiffusion H.264 est accessible aux clients locaux uniquement. | Vérifiez si votre routeur prend en charge la multidiffusion ou si les paramètres du routeur entre le client et le périphérique ont besoin d'être configurés. Il est possible que vous deviez augmenter la valeur TTL (Durée de vie).                  |
| Aucune multidiffusion H.264 ne s'affiche sur le client.               | Vérifiez auprès de votre administrateur réseau que les adresses de multidiffusion utilisées par le périphérique Axis sont valides pour votre réseau.<br><br>Vérifiez auprès de votre administrateur réseau qu'aucun pare-feu n'empêche le visionnage. |
| Le rendu des images H.264 est médiocre.                               | Utilisez toujours le pilote de carte graphique le plus récent. Pour télécharger le pilote le plus récent, rendez-vous sur le site Web du fabricant de la carte graphique.   |

# AXIS P33 Network Camera Series

## Dépannage

---

La saturation des couleurs est différente en H.264 et en Motion JPEG. Modifiez les paramètres de votre carte graphique. Pour plus d'informations, consultez la documentation de la carte graphique.

La fréquence d'image est inférieure à la valeur attendue.

- Voir *Facteurs ayant un impact sur la performance* page 19.
- Réduisez le nombre d'applications exécutées sur l'ordinateur client.
- Limitez le nombre d'utilisateurs simultanés.
- Vérifiez auprès de votre administrateur réseau que la bande passante disponible est suffisante.
- Réduisez la résolution d'image.
- Le nombre maximum d'images par seconde dépend de la fréquence de l'utilitaire (60/50 Hz) du périphérique Axis.

### Facteurs ayant un impact sur la performance

Lors de la configuration de votre système, il est important de tenir compte de l'impact de certains réglages et situations sur la performance. Certains facteurs ont un impact sur la quantité de bande passante (débit binaire) requise, sur la fréquence d'image ou sur les deux. Si la charge de l'unité centrale atteint son niveau maximum, la fréquence d'image sera également affectée.

Les principaux facteurs à prendre en compte sont les suivants :

- Une résolution d'image élevée ou un niveau de compression réduit génère davantage de données dans les images, ce qui a un impact sur la bande passante.
- La rotation de l'image dans l'interface graphique augmente la charge de l'UC du produit.
- L'accès par un grand nombre de clients Motion JPEG ou de clients H.264 en monodiffusion affecte la bande passante.
- L'affichage simultané de flux différents (résolution, compression) par des clients différents affecte la fréquence d'image et la bande passante.

Dans la mesure du possible, utilisez des flux identiques pour maintenir une fréquence d'image élevée. Vous pouvez utiliser des profils de flux pour vous assurer que les flux sont identiques.

- L'accès simultané à des flux vidéo Motion JPEG et H.264 affecte la fréquence d'image et la bande passante.
- Une utilisation intensive des paramètres d'événements affecte la charge de l'unité centrale du produit qui, à son tour, affecte la fréquence d'image.
- L'utilisation du protocole HTTPS peut réduire la fréquence d'image, notamment dans le cas d'un flux vidéo Motion JPEG.
- Une utilisation intensive du réseau en raison de l'inadéquation des infrastructures affecte la bande passante.
- L'affichage sur des ordinateurs clients peu performants nuit à la performance perçue et affecte la fréquence d'image.
- L'exécution simultanée de plusieurs applications de la plateforme d'applications AXIS Camera Application Platform (ACAP) peut affecter la fréquence d'image et les performances globales.

# AXIS P33 Network Camera Series

## En savoir plus

---

### En savoir plus

#### Zone de visualisation

Une zone de visualisation est une partie détournée d'une vue d'ensemble. Vous pouvez diffuser et stocker la zone de visualisation au lieu de la vue complète afin de réduire les besoins en bande passante et en stockage. Si vous activez la fonction PTZ pour la zone de visualisation, vous pouvez effectuer un panoramique, une inclinaison ou un zoom à l'intérieur de celle-ci. En utilisant une zone de visualisation, vous pouvez supprimer des parties de la vue complète, par exemple, le ciel.

Lorsque vous configurez une zone de visualisation, nous vous recommandons de définir la résolution du flux vidéo sur la même taille ou sur une taille inférieure à celle de la zone de visualisation. Si vous définissez la résolution de flux vidéo plus grande que la taille de la zone de visualisation, elle implique une vidéo mise à l'échelle numériquement après la capture du capteur, qui nécessite plus de bande passante sans ajouter les informations sur l'image.

#### Incrustations

Les incrustations se superposent au flux vidéo. Elles sont utilisées pour fournir des informations supplémentaires lors des enregistrements, telles que des horodatages, ou lors de l'installation et de la configuration d'un produit. Vous pouvez ajouter du texte ou une image.

#### Diffusion et stockage

##### Formats de compression vidéo

Choisissez la méthode de compression à utiliser en fonction de vos exigences de visualisation et des propriétés de votre réseau. Les options disponibles sont les suivantes :

##### Motion JPEG

Motion JPEG, ou MJPEG, est une séquence vidéo numérique qui se compose d'une série d'images JPEG individuelles. Ces images s'affichent et sont actualisées à une fréquence suffisante pour créer un flux présentant un mouvement constamment mis à jour. Pour permettre à l'observateur de percevoir la vidéo en mouvement, la fréquence doit être d'au moins 16 images par seconde. Une séquence vidéo normale est perçue à 30 (NTSC) ou 25 (PAL) images par seconde.

Le flux Motion JPEG consomme beaucoup de bande passante, mais fournit une excellente qualité d'image, tout en donnant accès à chacune des images du flux.

##### H.264 ou MPEG-4 Partie 10/AVC

###### Note

H.264 est une technologie sous licence. Le produit Axis est fourni avec une licence client permettant d'afficher les flux de données vidéo H.264. Il est interdit d'installer d'autres copies du client sans licence. Pour acheter d'autres licences, contactez votre revendeur Axis.

H.264 peut réduire la taille d'un fichier vidéo numérique de plus de 80 % par rapport à Motion JPEG et de plus de 50 % par rapport à MPEG-4, sans affecter la qualité d'image. Le fichier vidéo occupe alors moins d'espace de stockage et de bande passante réseau. La qualité vidéo à un débit binaire donné est également nettement supérieure.

#### Contrôle du débit binaire

Avec le contrôle du débit binaire, vous pouvez gérer la consommation de bande passante de votre flux vidéo.

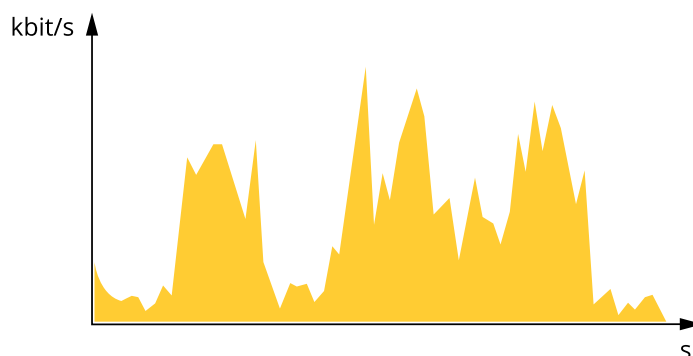
##### Débit binaire variable (VBR)

Avec le débit binaire variable, la consommation de bande passante varie en fonction du niveau d'activité dans la scène. Plus il y a d'activité dans la scène, plus vous avez besoin de bande passante. Vous bénéficiez d'une qualité d'image constante mais des marges de stockage sont nécessaires.

# AXIS P33 Network Camera Series

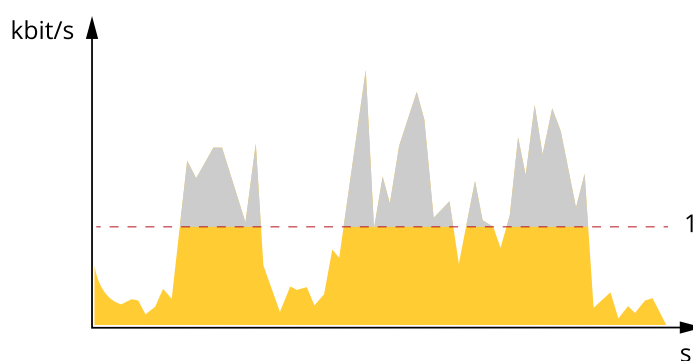
## En savoir plus

---



### Débit binaire maximum (MBR)

Avec le débit binaire maximum, vous pouvez définir un débit binaire cible pour gérer les limitations de débit binaire dans votre système. Vous pouvez constater une baisse de la qualité d'image ou de la fréquence d'image lorsque le débit binaire instantané est maintenu sous le débit binaire cible spécifié. Vous pouvez choisir de donner la priorité à la qualité d'image ou à la fréquence d'image. Nous vous conseillons de configurer le débit binaire cible sur une valeur plus élevée que le débit binaire attendu. Vous disposez ainsi d'une marge si une complexité supplémentaire doit être capturée.



1 Débit binaire cible

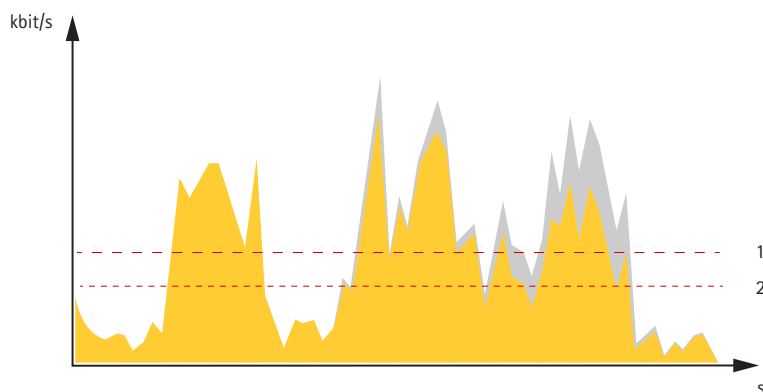
### Débit binaire moyen (ABR)

Avec le débit binaire moyen, le débit binaire est automatiquement ajusté sur une échelle de temps plus longue. Vous pouvez ainsi atteindre la cible spécifiée et obtenir la meilleure qualité vidéo en fonction du stockage disponible. Le débit binaire est plus élevé dans les scènes présentant une activité importante que dans les scènes statiques. Avec l'option de débit binaire moyen, vous avez plus de chances d'obtenir une meilleure qualité d'image si nécessaire. Vous pouvez définir le stockage total requis pour stocker le flux vidéo pendant une durée spécifiée (durée de conservation) lorsque la qualité d'image est ajustée pour atteindre le débit binaire cible spécifié. Spécifiez les paramètres du débit binaire moyen de l'une des façons suivantes :

- Pour calculer l'estimation du stockage nécessaire, définissez le débit binaire cible et la durée de conservation.
- Pour calculer le débit binaire moyen en fonction du stockage disponible et de la durée de conservation requise, utilisez la calculatrice de débit binaire cible.

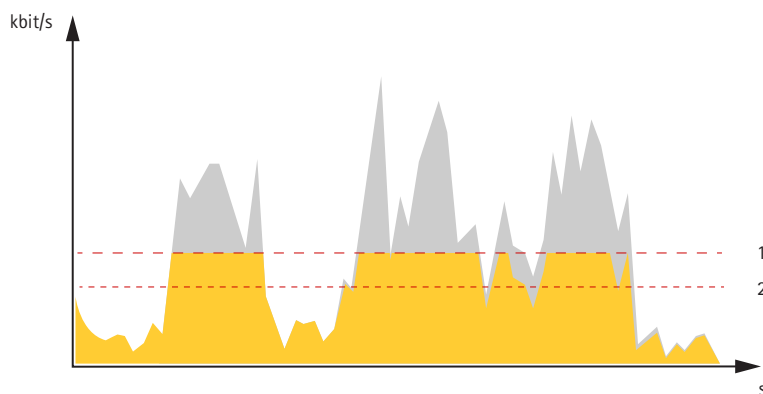
# AXIS P33 Network Camera Series

## En savoir plus



- 1 Débit binaire cible
- 2 Débit binaire moyen réel

Vous pouvez également activer le débit binaire maximum et spécifier un débit binaire cible dans l'option de débit binaire moyen.



- 1 Débit binaire cible
- 2 Débit binaire moyen réel

## Applications

La plateforme d'applications AXIS Camera Application Platform (ACAP) est une plateforme ouverte qui permet à des tiers de développer des outils d'analyse et d'autres applications pour les produits Axis. Pour en savoir plus sur les applications, les téléchargements, les versions d'essai et les licences disponibles, consultez [axis.com/applications](http://axis.com/applications).

Pour rechercher les manuels utilisateur des applications Axis, consultez le site [axis.com](http://axis.com).

### Note

- Vous pouvez exécuter plusieurs applications simultanément, mais il est possible que certaines ne soient pas compatibles. Il est possible que certaines combinaisons d'applications nécessitent trop de puissance de calcul ou de ressources mémoire lorsqu'elles sont exécutées en parallèle. Vérifiez que les applications sont compatibles avant le déploiement.

## AXIS P33 Network Camera Series

### En savoir plus

---



Pour regarder cette vidéo, accédez à la version Web de ce document.

[www.axis.com/products/online-manual/36934#t10001688\\_fr](http://www.axis.com/products/online-manual/36934#t10001688_fr)

*Comment télécharger et installer une application*



Pour regarder cette vidéo, accédez à la version Web de ce document.

[www.axis.com/products/online-manual/36934#t10001688\\_fr](http://www.axis.com/products/online-manual/36934#t10001688_fr)

*Comment activer le code de licence d'une application sur un périphérique*

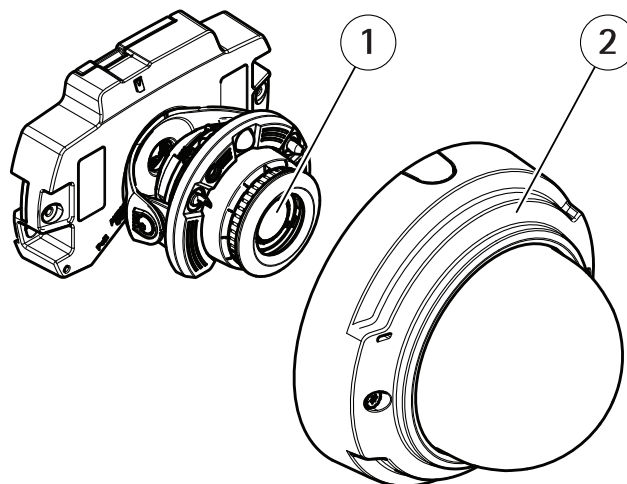
# AXIS P33 Network Camera Series

## Caractéristiques

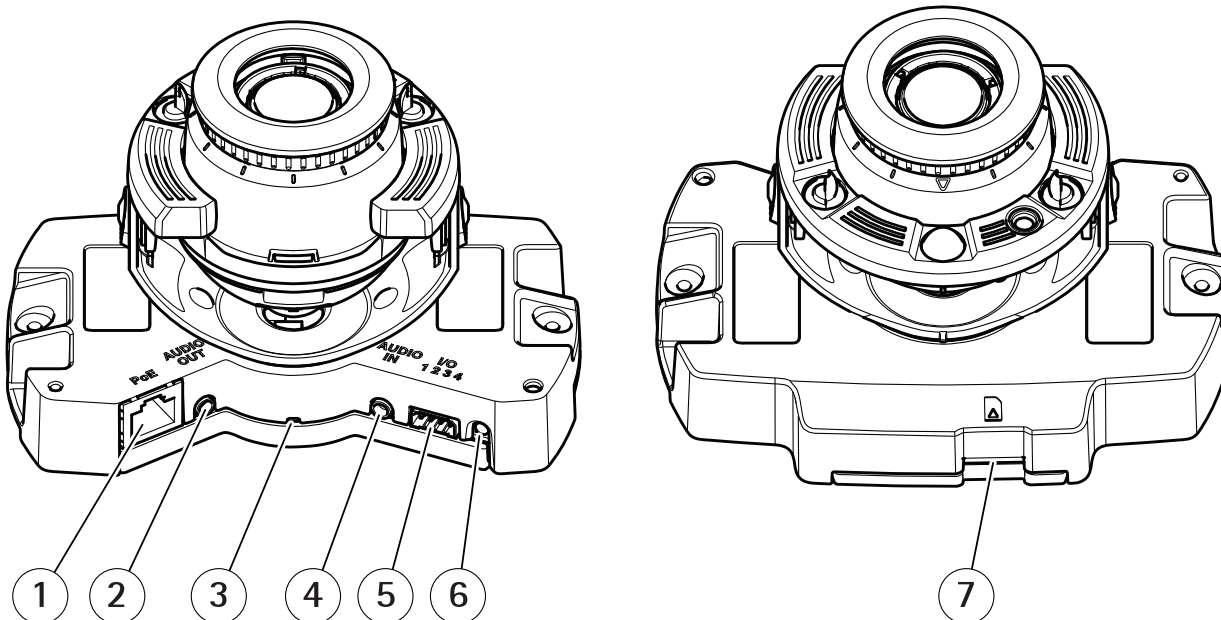
### Caractéristiques

#### Vue d'ensemble du produit

AXIS P3374-LV et AXIS P3375-LV



- 1 Unité de caméra
- 2 Couvercle de dôme



- 1 Connecteur réseau (PoE)
- 2 Sortie audio
- 3 Indicateur LED
- 4 Entrée audio
- 5 Connecteur d'E/S
- 6 Bouton de commande
- 7

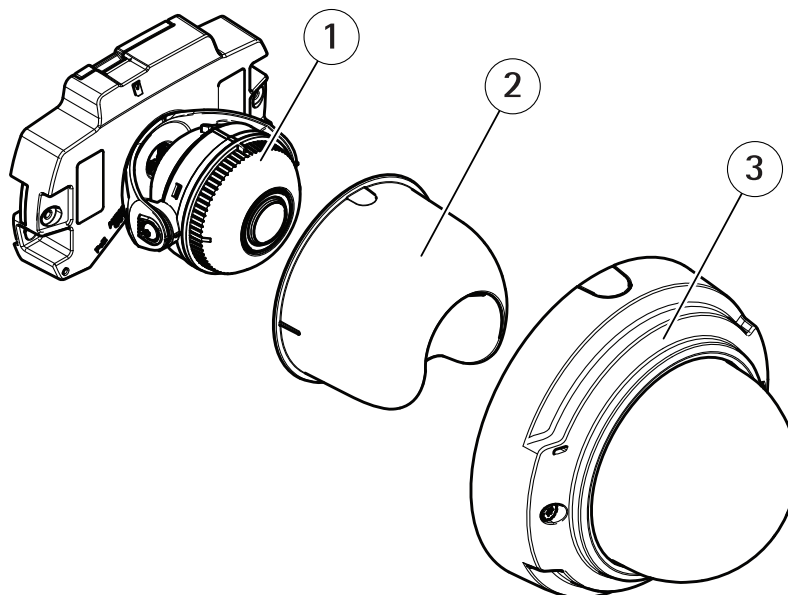


# AXIS P33 Network Camera Series

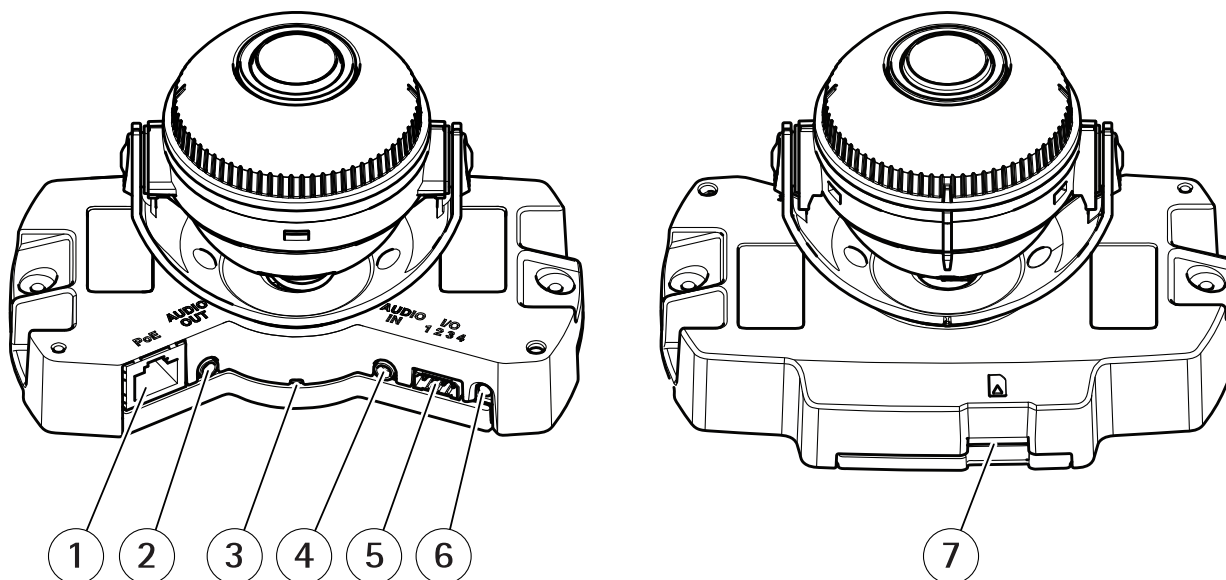
## Caractéristiques

### 7 Emplacement carte SD (microSD/microSDHC)

#### AXIS P3374-V et AXIS P3375-V



- 1 Unité de caméra
- 2 Protection d'objectif
- 3 Couverture de dôme



- 1 Connecteur réseau (PoE)
- 2 Sortie audio
- 3 Indicateur LED
- 4 Entrée audio
- 5 Connecteur d'E/S
- 6 Bouton de commande
- 7

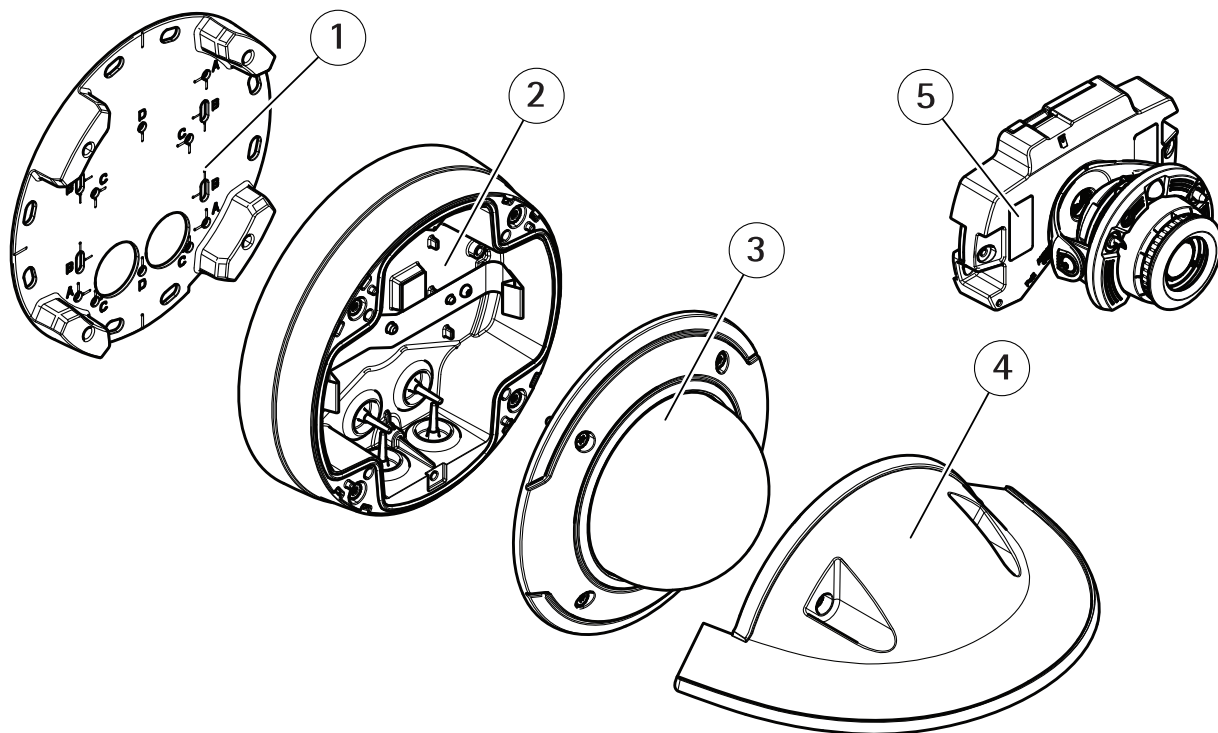
# AXIS P33 Network Camera Series

## Caractéristiques

---

### 7 Emplacement carte SD (microSD/microSDHC)

#### AXIS P3375-LVE

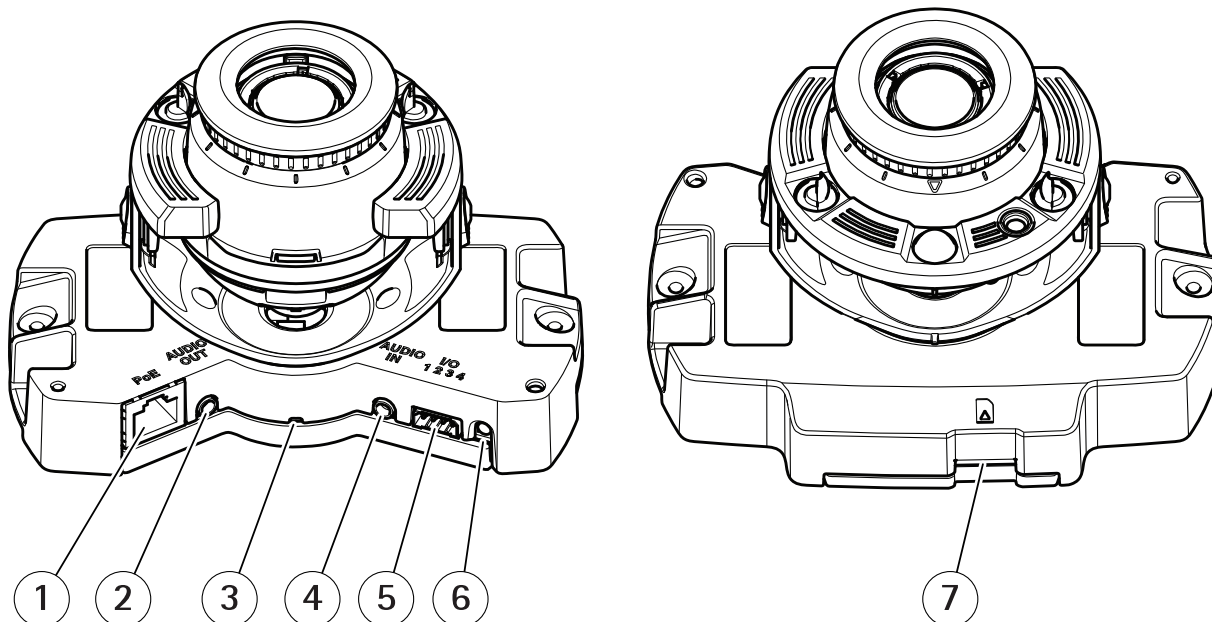


- 1 Support de fixation
- 2 Boîtier de l'unité
- 3 Couvercle de dôme
- 4 Protection étanche
- 5 Unité de caméra

# AXIS P33 Network Camera Series

## Caractéristiques

---

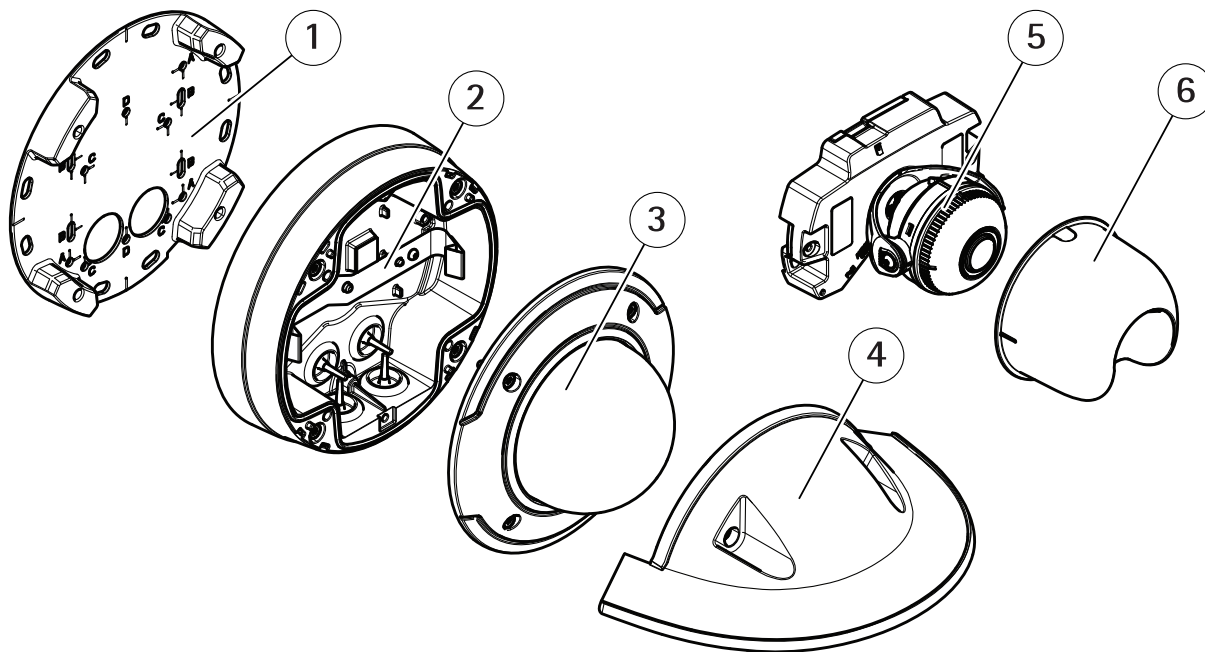


- 1 Connecteur réseau (PoE)
- 2 Sortie audio
- 3 Indicateur LED
- 4 Entrée audio
- 5 Connecteur d'E/S
- 6 Bouton de commande
- 7 Emplacement carte SD (microSD/microSDHC)

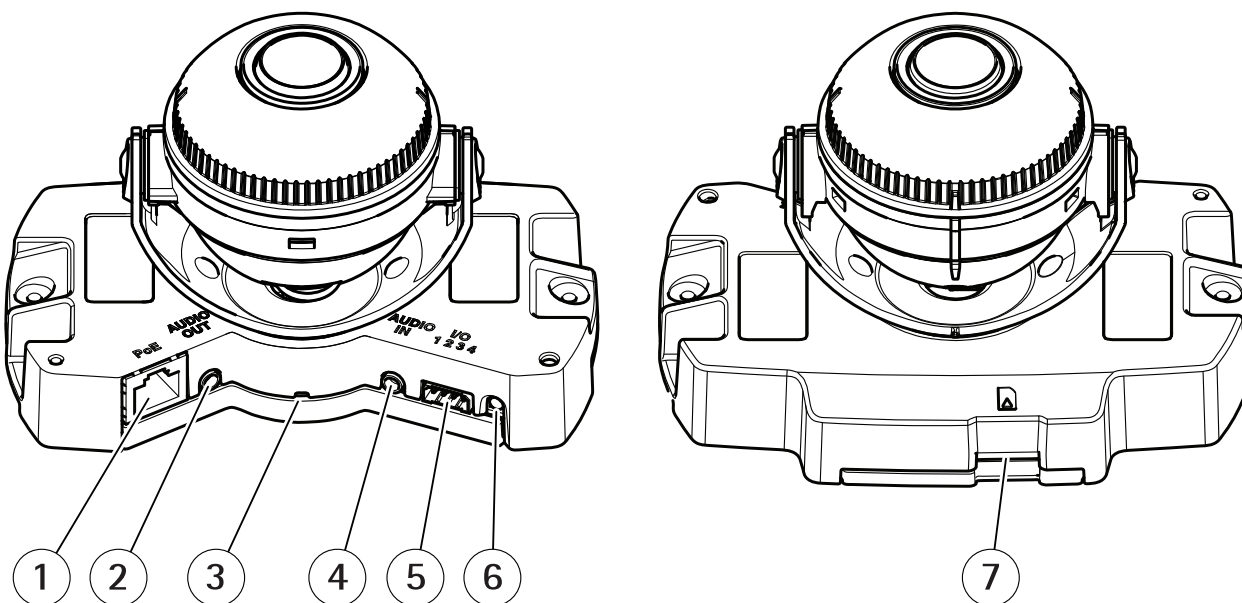
# AXIS P33 Network Camera Series

## Caractéristiques

AXIS P3375-VE



- 1 Support de fixation
- 2 Boîtier de l'unité
- 3 Couverture de dôme
- 4 Protection étanche
- 5 Unité de caméra
- 6 Protection d'objectif



- 1 Connecteur réseau (PoE)
- 2 Sortie audio
- 3 Indicateur LED
- 4
- 5
- 6
- 7

# AXIS P33 Network Camera Series

## Caractéristiques

---

- 4 Entrée audio
- 5 Connecteur d'E/S
- 6 Bouton de commande
- 7 Emplacement carte SD (microSD/microSDHC)

### Voyants DEL

| Voyant d'état  | Indication   |
|----------------|--|
| Éteinte        | Branchement et fonctionnement normal.  |
| Vert           | Vert et fixe pendant 10 secondes pour indiquer un fonctionnement normal après le démarrage.  |
| Orange         | Fixe pendant le démarrage. Clignote pendant les mises à niveau du microprogramme ou le rétablissement des valeurs par défaut configurées en usine. |
| Orange / Rouge | Clignote en orange/rouge en cas d'indisponibilité ou de perte de la connexion réseau.  |

### Fente pour carte SD

#### AVIS

- Risque de dommages à la carte SD. N'utilisez pas d'outils tranchants ou d'objets métalliques pour insérer ou retirer la carte SD, et ne forcez pas lors son insertion ou de son retrait. Utilisez vos doigts pour insérer et retirer la carte.
- Risque de perte de données et d'enregistrements corrompus. Ne retirez pas la carte SD pendant que le produit fonctionne. Démontez la carte SD de la page Web du produit avant le retrait.

Ce produit est compatible avec les cartes microSD/microSDHC/microSDXC.

Pour des recommandations sur les cartes SD, rendez-vous sur [axis.com](http://axis.com).



Les logos microSD, microSDHC et microSDXC sont des marques commerciales de SD-3C LLC. microSD, microSDHC, microSDXC sont des marques commerciales ou des marques déposées de SD-3C, LLC aux États-Unis et dans d'autres pays.

### Boutons

#### Bouton de commande

Le bouton de commande permet de réaliser les opérations suivantes :

- Réinitialisation du produit aux paramètres d'usine par défaut. Cf. *Réinitialiser les paramètres par défaut* page 16.

### Connecteurs

#### Connecteur réseau

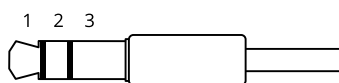
Connecteur Ethernet RJ45 avec l'alimentation par Ethernet (PoE).

#### Connecteur audio

- Entrée audio – entrée de 3,5 mm pour microphone mono ou signal d'entrée mono (le canal de gauche est utilisé pour le signal stéréo).
- Sortie audio – sortie de 3,5 mm (niveau de ligne) qui peut être connectée à un système de sonorisation ou à un haut-parleur actif avec amplificateur intégré. Un connecteur stéréo doit être utilisé pour la sortie audio.

# AXIS P33 Network Camera Series

## Caractéristiques



### Entrée audio

| 1 Pointe  | 2 Anneau                                | 3 Manchon |
|---|---|-----------|
| Microphone déséquilibré (avec ou sans alimentation à électret) ou ligne | Alimentation à électret si sélectionnée | Masse     |

### Sortie audio

| 1 Pointe                           | 2 Anneau                           | 3 Manchon |
|------------------------------------|------------------------------------|-----------|
| Canal 1, ligne déséquilibrée, mono | Canal 1, ligne déséquilibrée, mono | Masse     |

Le microphone externe est utilisé lorsqu'il est connecté.

Pour l'entrée audio, le canal gauche d'un signal stéréo est utilisé.

## Connecteur d'E/S

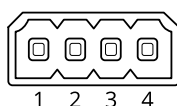
Utilisez le connecteur d'E/S avec des périphériques externes, associés aux applications telles que la détection de mouvement, le déclenchement d'événements et les notifications d'alarme. En plus du point de référence 0 V CC et de l'alimentation (sortie CC), le connecteur d'E/S fournit une interface aux éléments suivants :

**Entrée numérique** – Pour connecter des dispositifs pouvant passer d'un circuit ouvert à un circuit fermé, par exemple capteurs infrarouge passifs, contacts de porte/fenêtre et détecteurs de bris de verre.

**Entrée supervisée** – Permet la détection de sabotage sur une entrée numérique.

**Sortie numérique** – Permet de connecter des dispositifs externes, comme des relais ou des voyants. Les appareils connectés peuvent être activés par l'interface de programmation VAPIX®, via un événement ou à partir de la page Web du produit.

Bloc terminal à 4 broches



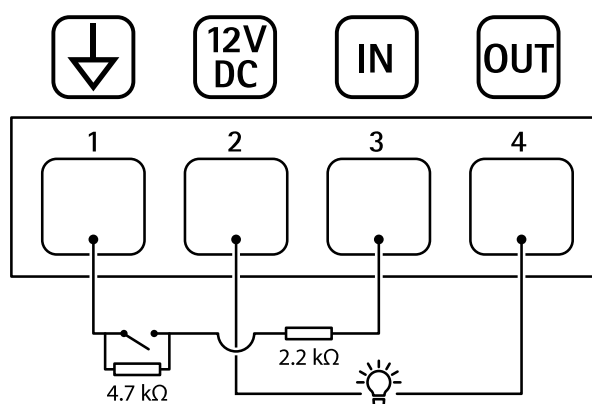
| Fonction  | Broche | Remarques   | Caractéristiques               |
|-----------|--------|---|--------------------------------|
| Masse CC  | 1      |   | 0 V CC                         |
| Sortie CC | 2      | Peut servir à alimenter le matériel auxiliaire.<br>Remarque : cette broche ne peut être utilisée que comme sortie d'alimentation. | 12 V CC<br>Charge max. = 25 mA |

# AXIS P33 Network Camera Series

## Caractéristiques

|                                       |   |  |  |
|---------------------------------------|---|--|--|
| Entrée numérique ou entrée supervisée | 3 | Connectez-la à la broche 1 pour l'activer ou laissez-la flotter (déconnectée) pour la désactiver. Pour utiliser une entrée supervisée, installez des résistances de fin de ligne. Consultez le schéma de connexion pour plus d'informations sur la connexion des résistances.                          | 0 à 30 V CC max                        |
| Sortie numérique                      | 4 | Connexion interne à la broche 1 (terre CC) en cas d'activation, et flottante (déconnectée) en cas de désactivation. En cas d'utilisation avec une charge inductive, par exemple un relais, connectez une diode en parallèle à la charge pour assurer la protection contre les transitoires de tension. | 0 à 30 V CC max., drain ouvert, 100 mA |

Exemple



- 1 Masse CC
- 2 Sortie CC 12 V, maxi. 25 mA
- 3 Entrée supervisée
- 4 Sortie numérique

