

AXIS P33 Network Camera Series

AXIS P3374-V Network Camera

AXIS P3374-LV Network Camera

AXIS P3375-V Network Camera

AXIS P3375-LV Network Camera

AXIS P3375-VE Network Camera

AXIS P3375-LVE Network Camera

AXIS P33 Network Camera Series

Spis treści

Informacje dotyczące tej instrukcji	3
Informacje o rozwiązaniu	4
Rozpoczynanie pracy	5
Wyszukiwanie urządzenia w sieci	5
Dostęp do urządzenia	5
Wygląd strony internetowej	6
Ustawienia dodatkowe	8
Regulacja ostrości i zoomu	8
Jakość obrazu	8
Przeglądanie i zapisywanie obrazów wideo	10
Konfiguracja reguł i powiadomień	11
Dźwięk	15
Rozwiązywanie problemów	16
Przywróć domyślne ustawienia fabryczne	16
Sprawdzenie bieżącej wersji oprogramowania sprzętowego	16
Aktualizacja oprogramowania sprzętowego	16
Problemy techniczne, wskazówki i rozwiązania	17
Kwestie wydajności	19
Dowiedz się więcej	20
Obszar obserwacji	20
Nakładki	20
Strumieniowanie i pamięć masowa	20
Aplikacje	22
Specyfikacje	24
Informacje ogólne o produkcie	24
Wskaźniki LED	29
Gniazdo karty SD	29
Przyciski	29
Złącza	29

AXIS P33 Network Camera Series

Informacje dotyczące tej instrukcji

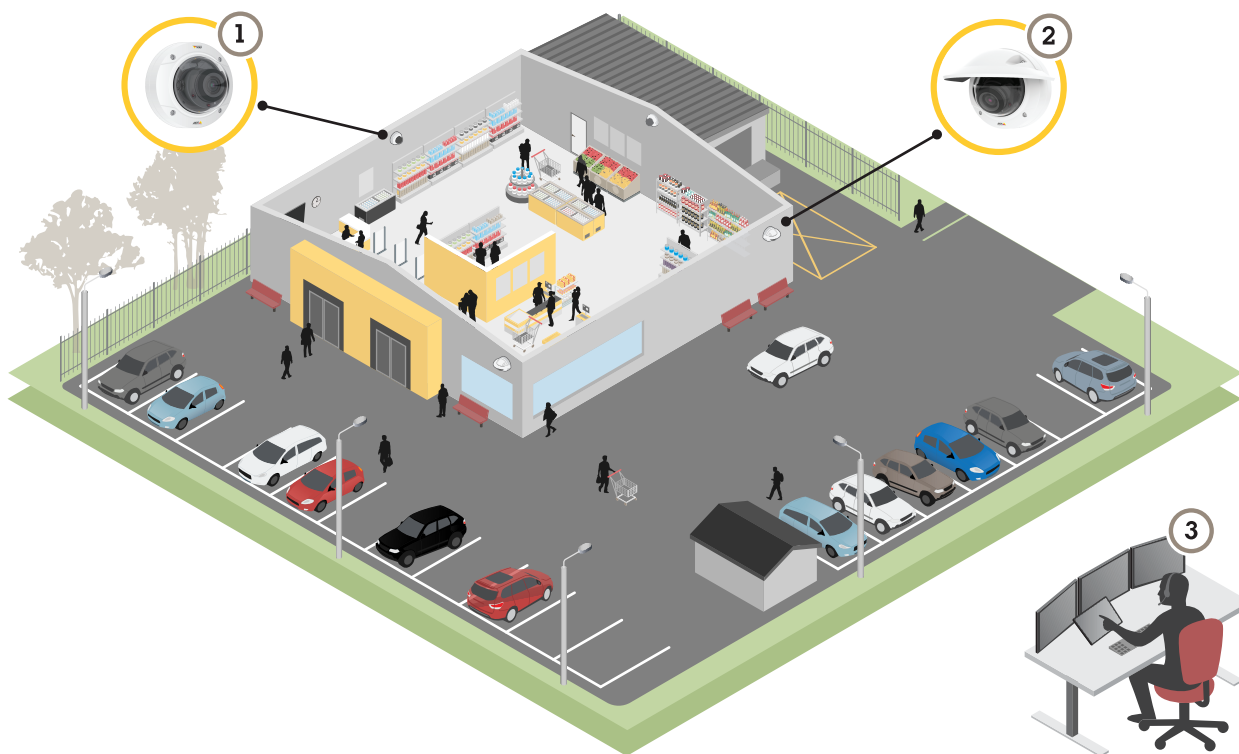
Informacje dotyczące tej instrukcji

W niniejszej instrukcji opisano różne produkty. Oznacza to, że może ona zawierać informacje, które nie dotyczą danego produktu.

AXIS P33 Network Camera Series

Informacje o rozwiązaniu

Informacje o rozwiązaniu



- 1 *AXIS P3374-V, AXIS P3375-V, AXIS P3374-LV lub AXIS P3375-LV Network Camera*
- 2 *AXIS P3375-VE lub AXIS P3375-LVE Network Camera*
- 3 *Centrum monitoringu*

AXIS P33 Network Camera Series

Rozpoczynanie pracy

Rozpoczynanie pracy

Wyszukiwanie urządzenia w sieci

Aby znaleźć urządzenia Axis w sieci i przydzielić im adresy IP w systemie Windows®, użyj narzędzia AXIS IP Utility lub AXIS Device Manager. Obie aplikacje są darmowe i można je pobrać ze strony axis.com/support.

Więcej informacji na temat wykrywania i przypisywania adresów IP znajduje się w dokumencie *Jak przypisać adres IP i uzyskać dostęp do urządzenia*.

Obsługiwane przeglądarki

Urządzenie obsługuje następujące przeglądarki:

	Chrome™	Firefox®	Edge®	Safari®
Windows®	zalecane	x	x	
macOS®	zalecane			x
Inne systemy operacyjne	x	x		

Więcej informacji na temat zalecanych przeglądarek znajduje się na stronie axis.com/browser-support.

Dostęp do urządzenia

1. Otwórz przeglądarkę i wprowadź adres IP lub nazwę hosta urządzenia Axis.
Jeśli nie znasz adresu IP, użyj narzędzia AXIS IP Utility lub AXIS Device Manager, aby zlokalizować urządzenie w sieci.
2. Wprowadź nazwę użytkownika oraz hasło. Jeżeli uzyskujesz dostęp do urządzenia po raz pierwszy, musisz ustawić hasło root. Patrz *Ustawianie nowego hasła do konta root na stronie 5*.
3. W przeglądarce zostanie otwarta strona podglądu na żywo urządzenia.

Ustawianie nowego hasła do konta root

Ważne

Domyślna nazwa użytkownika dla administratora to root. W przypadku utraty hasła użytkownika root należy zresetować urządzenie do domyślnych ustawień fabrycznych. Patrz *Przywróć domyślne ustawienia fabryczne na stronie 16*



Aby obejrzeć ten film wideo, przejdź do internetowej wersji dokumentu.

www.axis.com/products/online-manual/36934#t10098905_pl

Wskazówka dotycząca wsparcia technicznego: Potwierdzenie bezpieczeństwa hasła

AXIS P33 Network Camera Series

Rozpoczynanie pracy

1. Wprowadź hasło. Postępuj zgodnie z instrukcjami dotyczącymi bezpieczeństwa haseł. Patrz *Bezpieczne hasła na stronie 6*.
2. Wprowadź ponownie hasło, aby sprawdzić, czy jest ono poprawnie zapisane.
3. Kliknij przycisk **Create login (Utwórz login)**. Hasło zostanie skonfigurowane.

Bezpieczne hasła

Ważne

Urządzenia Axis wysyłają wstępnie ustawione hasło przez sieć jako zwykły tekst. Aby chronić urządzenie po pierwszym zalogowaniu, skonfiguruj bezpieczne i szyfrowane połączenie HTTPS, a następnie zmień hasło.

Hasło urządzenia stanowi podstawową ochronę danych i usług. Urządzenia Axis nie narzucają zasad haseł, ponieważ mogą być one używane w różnych typach instalacji.

Aby chronić dane, zalecamy:

- Używanie haseł o długości co najmniej ośmiu znaków, najlepiej utworzonych automatycznym generatorem haseł.
- Nieujawnianie haseł.
- Regularną zmianę haseł co najmniej raz na rok.

Wygląd strony internetowej

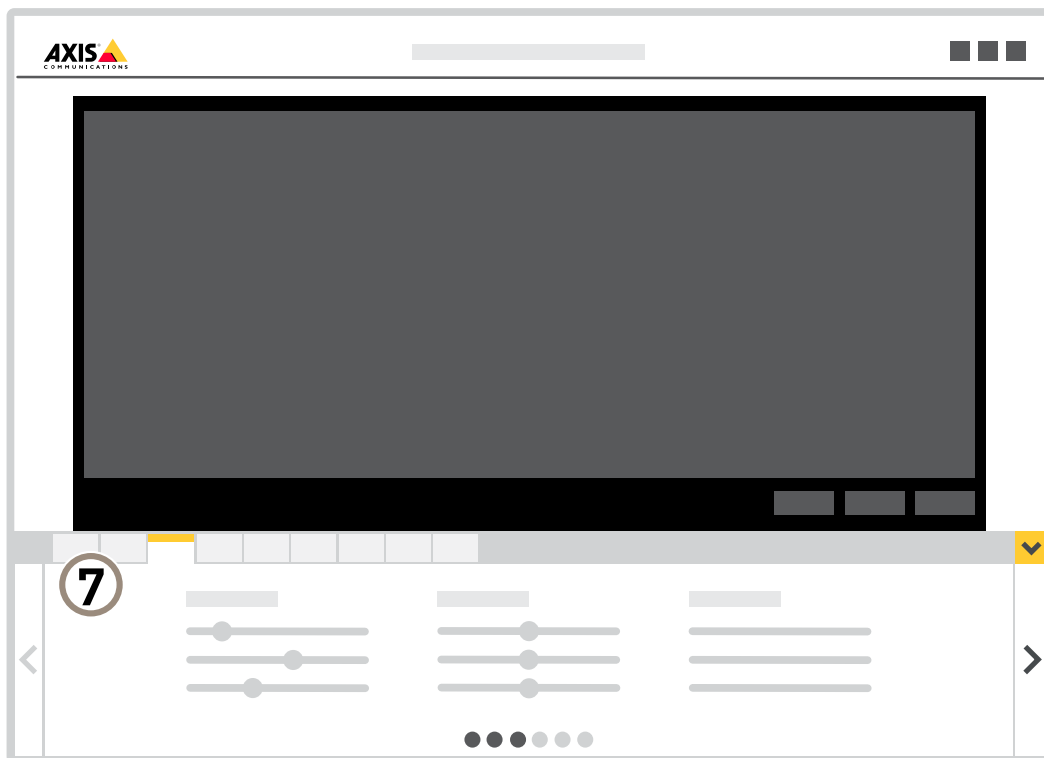


- 1 Pasek sterowania podglądem na żywo
- 2 Podgląd na żywo

AXIS P33 Network Camera Series

Rozpoczynanie pracy

- 3 *Nazwa produktu*
- 4 *Informacje o użytkownikach, motywy kolorów i pomoc*
- 5 *Pasek sterowania obrazem wideo*
- 6 *Przełączanie ustawień*



- 7 *Karty ustawień*

AXIS P33 Network Camera Series

Ustawienia dodatkowe

Ustawienia dodatkowe

Regulacja ostrości i zoomu

WSKAZÓWKA

Kamera jest wyposażona w układ elektronicznej regulacji ostrości. Ręczne regulowanie ostrości i zoomu w kamerze może doprowadzić do uszkodzenia obiektywu.

Wskazówka

Ze względu na efekt załamywania światła przez kopułkę obraz może być nieco nieostry po założeniu kopułki. Aby temu zaradzić, przejdź do menu **Settings > Image (Ustawienia > Obraz) > Focus (Ostrość)** i kliknij opcję **Autofocus (Autofokus)**.

1. Przejdź do menu **Settings > Image (Ustawienia > Obraz) > Zoom** i ustaw wymagany poziom zoomu.
2. W obszarze **Focus (Ostrość)** kliknij **Autofocus (Autofokus)**.

Jakość obrazu

Zmniejszanie rozmycia obiektów w ruchu w warunkach słabego oświetlenia

Aby zmniejszyć rozmycie obiektów w ruchu w warunkach słabego oświetlenia, można dostosować jedno lub więcej następujących ustawień w menu **Settings > Image > Exposure (Ustawienia > Obraz > Ekspozycja)**:

- Przesuń suwak **Blur-noise trade-off (Stosunek rozmycia do szumu)** w stronę opcji **Low motion blur (Małe rozmycie obiektów w ruchu)**.

Wskazówka

Szum zwiększy się w przypadku zwiększenia wzmocnienia.

- Ustaw **Max shutter (Maks. czas migawki)** na niższą wartość, a **Max gain (Maks. wzmocnienie)** na wyższą wartość.

Jeżeli problemy z rozmyciem ruchu są nadal widoczne:

- Zwiększ poziom oświetlenia w scenie.
- Zamontuj kamerę tak, aby obiekty poruszały się w jej kierunku lub przeciwnie, ale nie w poprzek.

Korzystanie z oświetlenia w podczerwieni w warunkach słabego oświetlenia (tryb nocny)

Kamera w ciągu dnia rejestruje kolorowe obrazy, korzystając ze światła dziennego. Ponieważ światło dzienne nie jest dostępne cały czas, można ustawić kamerę tak, by automatycznie przełączała się w tryb nocny, w którym używa światła otoczenia oraz podczerwieni (czarno-biały obraz). Ponieważ kamera wykorzystuje więcej dostępnego światła, może dostarczać bardziej szczegółowe i jaśniejsze obrazy.

1. Przejdź do **Settings > Image > Day and night (Ustawienia > Obraz > Dzień i noc)** i upewnij się, że w opcji **IR cut filter (Filtr odcinający promieniowanie podczerwone)** ustawiono wartość **Auto (Automatycznie)**.
2. Aby ustalić, przy jakim poziomie oświetlenia kamera ma się przełączać na tryb nocny, przesuń suwak **Threshold (próg)** w kierunku opcji **Bright (Jasno)** lub **Dark (Ciemno)**.
3. Włącz opcję **Allow IR illumination (Zezwalaj na oświetlenie w podczerwieni)** i **Synchronize IR illumination (Synchronizuj oświetlenie w podczerwieni)**, by kamera używała oświetlenia w podczerwieni po włączeniu trybu nocnego.

Wskazówka

W przypadku ustawienia przełączania w tryb nocny wtedy, gdy jest jaśniej, obraz pozostanie ostry, ponieważ będzie zawierał mniej szumu spowodowanego słabym oświetleniem. W przypadku ustawienia przełączania wtedy, gdy jest ciemniej, kolory zostaną zachowane przez dłuższy czas, ale wystąpi szum spowodowany słabym oświetleniem.

AXIS P33 Network Camera Series

Ustawienia dodatkowe

Wybór trybu ekspozycji

Kamera ma różne opcje trybów ekspozycji, które dostosowują aperturę, prędkość migawki oraz wzmocnienie, przez co zwiększają jakość obrazu w określonych scenach. Przejdź do menu **Settings > Image > Exposure (Ustawienia > Obraz > Ekspozycja)** i wybierz tryb ekspozycji:

- W przypadku większości przypadków użycia należy wybrać opcję **Automatic (Automatyczna)**.
- W przypadku środowisk z niektórymi rodzajami sztucznego oświetlenia, na przykład jarzeniowego, wybierz opcję **Flicker-free (Bez migotania)**.

Wybierz taką samą częstotliwość, jaką ma linia zasilania.

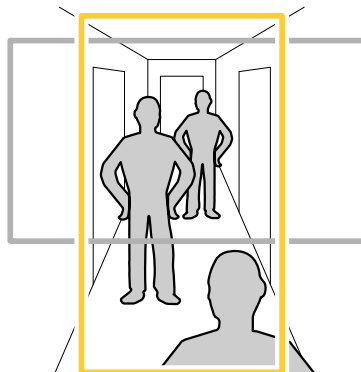
- W przypadku środowisk z niektórymi rodzajami sztucznego oświetlenia i jasnym oświetleniem, na przykład na zewnątrz pomieszczeń z oświetleniem jarzeniowym w nocy i światłem słonecznym w dzień, wybierz opcję **Flicker-reduced (Zmniejszone migotanie)**.

Wybierz taką samą częstotliwość, jaką ma linia zasilania.

- Opcja **Hold current (Zachowaj bieżące)** blokuje bieżące ustawienia ekspozycji.

Monitorowanie długich i wąskich obszarów

Użyj formatu korytarzowego, aby lepiej używać pełnego pola widzenia w długich i wąskich obszarach, takich jak klatki schodowe, korytarze, drogi czy tunele.



1. W zależności od urządzenia, obróć kamerę lub obiektyw trójosiowy Axis o 90° lub 270°.

Wskazówka

Należy sprawdzić, czy oświetlenie w podczerwieni skierowane jest w przeciwną stronę od ścian lub osłon chroniących przed wpływem warunków atmosferycznych.

2. Jeżeli urządzenie nie obraca widoku automatycznie, zaloguj się na stronie internetowej i przejdź do menu **Settings > System > Orientation (Ustawienia > System > Orientacja)**.

3. Kliknij .

4. Obróć widok o 90° lub 270°.

Więcej informacji: axis.com/axis-corridor-format.

AXIS P33 Network Camera Series

Ustawienia dodatkowe

Rejestracja w scenach z jasnym podświetleniem

Zakres dynamiki to różnica w poziomie oświetlenia na obrazie. W niektórych przypadkach różnica pomiędzy najciemniejszymi a najjaśniejszymi obszarami może być bardzo duża. W wyniku tego otrzymujemy obraz, na którym nie widać ani jasnych, ani ciemnych obszarów. Szeroki zakres dynamiki (WDR) służy do wyświetlenia jasnych i ciemnych obszarów na obrazie.



Obraz bez WDR.



Obraz z WDR.

Wskazówka

- WDR może powodować występowanie artefaktów na obrazie.
 - Funkcja WDR może nie być dostępna dla wszystkich trybów rejestracji.
1. Przejdź do Settings > Image > Wide dynamic range (Ustawienia > Obraz > Szeroki zakres dynamiki).
 2. Włącz WDR.
 3. Użyj suwaka Local contrast (Kontrast lokalny), aby dostosować poziom WDR.
 4. Jeżeli nadal występują problemy, przejdź do menu Exposure (Ekspozycja) i ustaw Exposure zone (Strefę ekspozycji) tak, by pokrywała się z obszarem zainteresowania.

Więcej informacji o funkcji WDR i sposobie jej wykorzystania znajduje się na stronie axis.com/web-articles/wdr.

Przeglądanie i zapisywanie obrazów wideo

W tej części znajdują się instrukcje dotyczące konfigurowania urządzenia. Aby dowiedzieć się więcej o działaniu strumieniowania i pamięci masowej, przejdź do *Strumieniowanie i pamięć masowa na stronie 20*.

Zmniejszanie zapotrzebowania na przepustowość i pamięć

Ważne

Zmniejszenie przepustowości może skutkować utratą wyrazistości szczegółów na obrazie.

AXIS P33 Network Camera Series

Ustawienia dodatkowe

1. Przejdź do podglądu na żywo i wybierz opcję H.264.
2. Przejdź do menu **Settings > Stream (Ustawienia > Strumień)**.
3. Użyj jednego z poniższych rozwiązań:
 - Włącz funkcję GOP (Grupa obrazów) i ustaw wysoką wartość długości GOP.
 - Zwiększ wartość kompresji.
 - Włącz dynamiczną poklatkowość.

Konfiguracja zasobów sieciowej pamięci masowej

Aby przechowywać zapisy w sieci, należy skonfigurować zasoby sieciowej pamięci masowej.

1. Przejdź do menu **Settings > System (Ustawienia > System) > Storage (Pamięć masowa)**.
2. Kliknij przycisk **Setup (Ustaw)** w obszarze **Network storage (Sieciowa pamięć masowa)**.
3. Wprowadź adres IP serwera hosta.
4. Podaj nazwę współdzielonego udziału na serwerze hosta.
5. Jeżeli dany udział wymaga logowania, przesunij przełącznik i wprowadź nazwę użytkownika oraz hasło.
6. Kliknij przycisk **Connect (Połącz)**.

Rejestracja i odtwarzanie obrazu

Aby rejestrować obrazy wideo, należy najpierw skonfigurować zasoby pamięci sieciowej (patrz *Konfiguracja zasobów sieciowej pamięci masowej na stronie 11*) lub zamontować kartę SD.

Rejestracja obrazów wideo

1. Przejdź na stronę podglądu na żywo.
2. Aby rozpocząć rejestrację, kliknij przycisk **Record (Rejestruj)**. Kliknij przycisk ponownie, aby zatrzymać rejestrację.

Przeglądanie materiałów wideo

1. Kliknij **Storage > Go to recordings (Pamięć masowa > Przejdź do zapisów)**.
2. Wybierz z listy zapis – zostanie on odtworzony automatycznie.

Konfiguracja reguł i powiadomień

Można utworzyć reguły sprawiające, że urządzenie będzie wykonywać konkretne akcje po wystąpieniu określonych zdarzeń. Reguła składa się z warunków i akcji. Warunki mogą służyć do wyzwalania akcji. Urządzenie może na przykład rozpocząć zapis lub wysłać wiadomość e-mail po wykryciu ruchu albo wyświetlić nałożony tekst podczas rejestracji.

Wyzwalanie akcji

1. Przejdź do menu **Settings > System > Events (Ustawienia > System > Zdarzenia)**, by skonfigurować regułę. Reguła określa, kiedy urządzenie wykona określone działania. Reguły można skonfigurować jako zaplanowane, powtarzające się lub na przykład wyzwalane detekcją ruchu.
2. Wybierz **Condition (Warunek)**, który musi zostać spełniony w celu wyzwolenia akcji. Jeżeli w regule akcji zostanie określony więcej niż jeden warunek, wszystkie muszą zostać spełnione, aby wyzwolić akcję.
3. Wybierz **Action (Akcję)**, którą urządzenie ma wykonać po spełnieniu warunków.

AXIS P33 Network Camera Series

Ustawienia dodatkowe

Wskazówka

Po dokonaniu zmian w aktywnej regule należy ją uruchomić ponownie, aby zastosować te zmiany.

Rejestrowanie obrazu wideo w momencie wykrycia ruchu przez kamerę

W tym przykładzie wyjaśniono sposób konfiguracji kamery w celu rozpoczęcia zapisu na karcie SD w ciągu pięciu sekund przed wykryciem ruchu i zakończenia zapisu po jednej minucie.



Sposób zapisywania strumienia wideo w przypadku wykrycia ruchu przez kamerę

Upewnij się, że aplikacja AXIS Video Motion Detection jest uruchomiona:

1. Przejdź do menu **Settings > Apps (Ustawienia > Aplikacje) > AXIS Video Motion Detection**.
2. Uruchom aplikację, jeśli jeszcze nie jest uruchomiona.
3. Upewnij się, że aplikacja została skonfigurowana odpowiednio do potrzeb. Jeśli potrzebujesz pomocy, zapoznaj się z *instrukcją obsługi AXIS Video Motion Detection 4*.

Create a rule (Utwórz regułę):

1. Przejdź do menu **Settings > System > Events (Ustawienia > System > Zdarzenia)** i dodaj regułę.
2. Wprowadź nazwę reguły.
3. Z listy warunków w obszarze **Application (Zastosowanie)** wybierz **AXIS Video Motion Detection (VMD) (Detekcja ruchu AXIS Video)**.
4. Z listy akcji w obszarze **Recordings (Zapisy)** wybierz opcję **Record video while the rule is active (Rejestruj wideo, gdy reguła jest aktywna)**.
5. Wybierz istniejący profil strumienia lub utwórz nowy.
6. Ustaw czas buforowania przed zdarzeniem na 5 sekund.
7. Ustaw czas buforowania po akcji na 60 sekund.
8. Z listy opcji pamięci masowej wybierz opcję **SD card (Karta SD)**.
9. Kliknij przycisk **Save (Zapisz)**.

Wyświetlanie nałożenia tekstu w strumieniu wideo po wykryciu ruchu przez urządzenie

W poniższym przykładzie wyjaśniono sposób wyświetlania tekstu „Motion detected (Wykryto ruch), gdy urządzenie wykryje ruch.

AXIS P33 Network Camera Series

Ustawienia dodatkowe



Aby obejrzeć ten film wideo, przejdź do internetowej wersji dokumentu.

www.axis.com/products/online-manual/36934#t10103832_pl

Wyświetlanie nałożenia tekstu po wykryciu ruchu przez kamerę

Upewnij się, że aplikacja AXIS Video Motion Detection jest uruchomiona:

1. Przejdź do **Settings > Apps (Ustawienia > Aplikacje) > AXIS Video Motion Detection**.
2. Uruchom aplikację, jeśli jeszcze nie jest uruchomiona.
3. Upewnij się, że aplikacja została skonfigurowana odpowiednio do potrzeb.

Dodaj nałożenie tekstu:

4. Przejdź do menu **Settings > Overlay (Ustawienia > Nałożenie)**.
5. W polu tekstowym wprowadź #D.
6. Wybierz rozmiar i wygląd tekstu.

Utwórz regułę:

7. Przejdź do menu **System > Events > Rules (System > Zdarzenia > Reguły)** i dodaj regułę.
8. Wprowadź nazwę reguły.
9. Wybierz z listy warunków opcję **AXIS Video Motion Detection**.
10. Z listy akcji wybierz opcję **Use overlay text (Użyj nakładki tekstowej)**.
11. Wybierz obszar obserwacji.
12. Wpisz „Motion detected” (Wykryto ruch).
13. Ustaw czas trwania.
14. Kliknij przycisk **Save (Zapisz)**.

Rejestracja obrazu wideo po wykryciu ruchu przez czujnik PIR

W tym przykładzie wyjaśniono, jak podłączyć czujnik PIR Axis do kamery i skonfigurować kamerę, aby rozpocząć rejestrację, gdy czujnik wykryje ruch.

Wymagany sprzęt

- Kabel 3-żyłowy (uziemiające, zasilanie, I/O)
- Czujnik PIR Axis

WSKAZÓWKA

Przed podłączeniem przewodów odłącz kamerę od zasilania. Po zakończeniu podłączania doprowadź zasilanie.

Podłącz przewody do złącza I/O kamery

AXIS P33 Network Camera Series

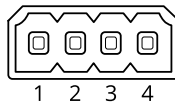
Ustawienia dodatkowe

Wskazówka

Informacje na temat złącza I/O: *Złącza na stronie 29.*

1. Podłącz przewód uziemienia do pinu 1 (GND/-).
2. Podłącz przewód zasilający do pinu 2 (wyjście 12 V DC).
3. Podłącz przewód I/O do pinu 3 (wejście I/O).

Podłącz przewody do złącza I/O czujnika PIR



1. Drugi koniec przewodu uziemienia podłącz do pinu 1 (GND/-).
2. Drugi koniec przewodu zasilającego podłącz do pinu 2 (wejście DC/+).
3. Drugi koniec przewodu I/O podłącz do pinu 3 (wyjście I/O).

Skonfiguruj port I/O na stronie internetowej kamery

1. Przejdź do menu **Settings > System (Ustawienia > System) > I/O ports (Porty I/O)**.
2. Nadaj modułowi wejścia nazwę opisową.
3. Aby czujnik PIR wysyłał sygnał do kamery po wykryciu ruchu, wybierz z listy rozwijanej opcję **Obwód zamknięty**.

Aby kamera rozpoczęła rejestrację po odebraniu sygnału z czujnika PIR, należy utworzyć regułę na stronie internetowej kamery.

Wykrywanie ingerencji w sygnał wejściowy

W tym przykładzie wyjaśniono, w jaki sposób wyzwolić alarm po odcięciu lub zwarceniu obwodu sygnału wejściowego. Więcej informacji na temat złącza I/O: *strona 30.*



Aby obejrzeć ten film wideo, przejdź do internetowej wersji dokumentu.

www.axis.com/products/online-manual/36934#t10110432_pl

Jak wysłać powiadomienie e-mail, gdy ktoś manipuluje sygnałem wejściowym

1. Przejdź do menu **Settings > System > I/O Ports (Ustawienia > System > Porty I/O)** i włącz opcję **Supervised I/O (Nadzorowane I/O)**.



Utwórz regułę:

1. Przejdź do menu **Ustawienia > System > Zdarzenia** i dodaj regułę.

AXIS P33 Network Camera Series

Ustawienia dodatkowe

2. Wprowadź nazwę reguły.
3. Z listy warunków wybierz pozycję **Wejście cyfrowe**, a następnie wybierz port.
4. Z listy akcji wybierz pozycję **Send notification to email (Wyślij powiadomienie emailem)**, a następnie wybierz odbiorcę z listy. Przejdź do opcji **Recipients (Odbiorcy)**, aby utworzyć nowego odbiorcę.

Aby utworzyć nowego odbiorcę, kliknij  . Aby skopiować istniejącego odbiorcę, kliknij  .

5. Wpisz temat i treść wiadomości e-mail.
6. Kliknij przycisk **Save (Zapisz)**.

Dźwięk

Dodawanie dźwięku do zapisu

Włącz dźwięk:

1. Przejdź do menu **Settings > Audio (Ustawienia > Audio)** i włącz opcję **Allow audio (Zezwalaj na dźwięk)**.
2. Przejdź do menu **Input > Type (Wejście > Typ)** i wybierz źródło dźwięku.

Edytuj profil strumienia używany do rejestracji:

3. Przejdź do menu **Settings > Stream (Ustawienia > Strumień)** i kliknij opcję **Stream profiles (Profile strumienia)**.
4. Wybierz profil strumienia i kliknij opcję **Audio**.
5. Zaznacz pole wyboru i wybierz opcję **Dodaj**.
6. Kliknij przycisk **Zapisz**.
7. Kliknij przycisk **Zamknij**.

AXIS P33 Network Camera Series

Rozwiązywanie problemów

Rozwiązywanie problemów

Przywróć domyślne ustawienia fabryczne

▲OSTRZEŻENIE

Ten produkt emituje promieniowanie podczerwone . Nie patrz na pracującą lampę.

Ważne

Przywracanie domyślnych ustawień fabrycznych należy stosować rozważnie. Opcja resetowania do domyślnych ustawień fabrycznych powoduje przywrócenie wszystkich domyślnych ustawień fabrycznych produktu, włącznie z adresem IP.

Przywracanie domyślnych ustawień fabrycznych produktu:

1. Odłącz zasilanie produktu.
2. Naciśnij i przytrzymaj przycisk Control i włącz zasilanie. Patrz *Informacje ogólne o produkcie na stronie 24*.
3. Przytrzymaj przycisk Control przez 15–30 sekund, aż wskaźnik LED stanu zacznie migać na bursztynowo.
4. Zwolnij przycisk Control. Proces zostanie zakończony, gdy wskaźnik LED stanu zmieni kolor na zielony. Produkt zostanie zresetowany do domyślnych ustawień fabrycznych. Jeśli w sieci brak serwera DHCP, domyślny adres IP to 192.168.0.90.
5. Użyj narzędzi do instalacji i zarządzania, aby przypisać adres IP, ustawić hasło i uzyskać dostęp do strumienia wideo.


Narzędzia do instalacji i zarządzania są dostępne na stronach pomocy technicznej axis.com/support.

Parametry można również zresetować do domyślnych ustawień fabrycznych przez interfejs WWW. Wybierz kolejno **Settings > System > Maintenance (Ustawienia > System > Konserwacja)** i kliknij opcję **Default (Domyślne)**.

Sprawdzanie bieżącej wersji oprogramowania sprzętowego

Oprogramowanie sprzętowe określa dostępne funkcje urządzeń sieciowych. Podczas rozwiązywania problemów należy zawsze najpierw sprawdzić bieżącą wersję oprogramowania sprzętowego. Najnowsza wersja może zawierać poprawki, które rozwiążą problem.

Sprawdzanie bieżącej wersji oprogramowania sprzętowego:

1. Przejdź do strony internetowej produktu.
2. Kliknij menu pomocy .
3. Kliknij opcję **About (O produkcie)**.

Aktualizacja oprogramowania sprzętowego

Ważne

Wstępnie skonfigurowane i spersonalizowane ustawienia są zapisywane podczas aktualizacji oprogramowania sprzętowego (pod warunkiem że funkcje te są dostępne w nowym oprogramowaniu sprzętowym), choć Axis Communications AB tego nie gwarantuje.

Ważne

Upewnij się, że podczas całego procesu aktualizacji produkt jest podłączony do źródła zasilania.

AXIS P33 Network Camera Series

Rozwiązywanie problemów

Wskazówka

Aktualizacja produktu Axis do najnowszej dostępnej wersji oprogramowania sprzętowego umożliwia uaktualnienie produktu o najnowsze funkcje. Przed aktualizacją oprogramowania sprzętowego zawsze należy przeczytać instrukcje dotyczące aktualizacji oraz informacje o wersji dostępne z każdą nową wersją. Przejdź do strony axis.com/support/firmware, aby znaleźć najnowszą wersję oprogramowania sprzętowego oraz informacje o wersji.

Aplikacji AXIS Device Manager można używać do aktualizacji wielu produktów. Dowiedz się więcej na stronie axis.com/products/axis-device-manager.



Aby obejrzeć ten film wideo, przejdź do internetowej wersji dokumentu.

www.axis.com/products/online-manual/36934#t10095327_pl

Jak dokonać aktualizacji oprogramowania sprzętowego

1. Pobierz na komputer plik oprogramowania sprzętowego dostępny bezpłatnie na stronie axis.com/support/firmware.
2. Zaloguj się do urządzenia jako administrator.
3. Przejdź do menu **Settings (Ustawienia) > System > Maintenance (Konserwacja)**. Postępuj zgodnie z instrukcjami na stronie. Po zakończeniu aktualizacji produkt automatycznie uruchomi się ponownie.

Problemy techniczne, wskazówki i rozwiązania

Jeśli nie możesz znaleźć tego, czego szukasz, przejdź na stronę poświęconą rozwiązywaniu problemów: axis.com/support.

Problemy z aktualizacją oprogramowania sprzętowego

Niepowodzenie podczas aktualizacji oprogramowania sprzętowego

Jeśli aktualizacja oprogramowania sprzętowego zakończy się niepowodzeniem, urządzenie załaduje ponownie poprzednią wersję oprogramowania sprzętowego. Najczęstszą przyczyną tego jest wczytanie niewłaściwego oprogramowania sprzętowego. Upewnij się, że nazwa pliku oprogramowania sprzętowego odpowiada danemu urządzeniu i spróbuj ponownie.

Problemy z ustawieniem adresu IP

Urządzenie należy do innej podsięci

Jeśli adres IP przeznaczony dla danego urządzenia oraz adres IP komputera używanego do uzyskania dostępu do urządzenia należą do różnych podsięci, ustawienie adresu IP jest niemożliwe. Skontaktuj się z administratorem sieci, aby uzyskać adres IP.

AXIS P33 Network Camera Series

Rozwiązywanie problemów

Adres IP jest używany przez inne urządzenie	Odłącz urządzenie Axis od sieci. Uruchom polecenie Ping (w oknie polecenia/DOS wpisz <code>ping</code> oraz adres IP urządzenia): <ul style="list-style-type: none">• Jeśli otrzymasz odpowiedź: <code>Reply from <adres IP>: bytes=32; time=10...</code>, oznacza to, że ten adres IP może już być używany przez inne urządzenie w sieci. Poproś administratora sieci o nowy adres IP i zainstaluj ponownie urządzenie.• Jeśli otrzymasz odpowiedź: <code>Request timed out</code>, oznacza to, że ten adres IP jest dostępny do wykorzystania przez urządzenie Axis. Sprawdź całe okablowanie i zainstaluj urządzenie ponownie.
Możliwy konflikt adresów IP z innym urządzeniem w tej samej podsieci	Zanim serwer DHCP ustawi adres dynamiczny, używany jest statyczny adres IP urządzenia Axis. Oznacza to, że jeśli ten sam domyślny statyczny adres IP jest używany także przez inne urządzenie, mogą wystąpić problemy podczas uzyskiwania dostępu do urządzenia.

Nie można uzyskać dostępu do urządzenia przez przeglądarkę

Nie można się zalogować	Jeśli protokół HTTPS jest włączony, trzeba upewnić się, że podczas logowania używany jest właściwy protokół (HTTP lub HTTPS). Może zająć konieczność ręcznego wpisania <code>http</code> lub <code>https</code> w polu adresu przeglądarki. W razie utraty hasła dla użytkownika root należy przywrócić ustawienia fabryczne urządzenia. Patrz <i>Przywróć domyślne ustawienia fabryczne na stronie 16</i> .
Serwer DHCP zmienił adres IP	Adresy IP otrzymane z serwera DHCP są dynamiczne i mogą się zmieniać. Jeśli adres IP został zmieniony, użyj narzędzia AXIS IP Utility lub AXIS Device Manager, aby zlokalizować urządzenie w sieci. Znajdź urządzenie przy użyciu nazwy modelu lub numeru seryjnego bądź nazwy DNS (jeśli skonfigurowano tę nazwę). W razie potrzeby można przydzielić samodzielnie statyczny adres IP. Instrukcje można znaleźć na stronie axis.com/support .
Błąd certyfikatu podczas korzystania ze standardu IEEE 802.1X	Aby uwierzytelnianie działało prawidłowo, ustawienia daty i godziny w urządzeniu Axis muszą być zsynchronizowane z serwerem NTP. Przejdź do menu Settings > System > Date and time (Ustawienia > System > Data i godzina).

Dostęp do urządzenia można uzyskać lokalnie, ale nie z zewnątrz

Aby uzyskać dostęp do urządzenia z zewnątrz, zalecamy skorzystanie z jednej z następujących aplikacji dla systemu Windows®:

- AXIS Companion: darmowa aplikacja idealna do małych systemów o niewielkich wymaganiach w zakresie dozoru.
- AXIS Camera Station: 30-dniowa darmowa wersja próbna, idealna do małych i średnich systemów.

Instrukcje i plik do pobrania znajdują się na stronie axis.com/vms.

Problemy z przesyłaniem strumieniowym

Strumień multicast w kodowaniu H.264 jest dostępny wyłącznie dla lokalnych klientów	Sprawdź, czy router obsługuje technologię multicasting lub czy ustawienia routera w kliencie i urządzeniu wymagają konfiguracji. Być może trzeba zwiększyć wartość TTL (Time To Live), czyli czasu do rejestracji na żywo.
W kliencie nie można wyświetlić strumienia multicast w kodowaniu H.264	Poproś administratora sieci, aby sprawdził, czy adresy strumienia multicast używane przez urządzenie Axis są prawidłowe dla danej sieci. Poproś administratora sieci, aby sprawdził, czy zapora nie powoduje blokowania strumienia.
Niedostateczne renderowanie obrazów w kompresji H.264	Sprawdź, czy karta graficzna ma zainstalowany najnowszy sterownik. Najnowsze sterowniki można zazwyczaj pobrać z witryny internetowej producenta.

AXIS P33 Network Camera Series

Rozwiązywanie problemów

Strumienie H.264 i MJPEG mają różną saturację barw

Zmień ustawienia karty graficznej. Więcej informacji można znaleźć w dokumentacji karty.

Liczba klatek na sekundę jest mniejsza od oczekiwanej

- Patrz *Kwestie wydajności na stronie 19*.
- Zmniejsz liczbę aplikacji uruchomionych na komputerze klienta.
- Ogranicz liczbę dozorców mogących oglądać obraz jednocześnie.
- Poproś administratora sieci, aby sprawdził, czy dostępna jest wystarczająca przepustowość.
- Zmniejsz rozdzielczość obrazu.
- Maksymalna liczba klatek na sekundę zależy od częstotliwości roboczej (60/50 Hz) urządzenia Axis.

Kwestie wydajności

Podczas konfigurowania systemu należy wziąć pod uwagę wpływ różnych ustawień i sytuacji na wydajność. Niektóre czynniki wpływają na wymaganą przepustowość, a inne mogą wpływać na liczbę klatek na sekundę; niektóre z nich wpływają na oba te parametry. Jeśli obciążenie procesora osiągnie maksimum, wpłynie to również na liczbę klatek na sekundę.

Najważniejsze czynniki, które należy wziąć pod uwagę:

- Wysoka rozdzielczość obrazu lub niższe poziomy kompresji zapewniają obrazy zawierające więcej danych, co z kolei wpływa na przepustowość.
- Obracanie obrazu w graficznym interfejsie użytkownika zwiększy obciążenie procesora produktu.
- Dostęp do dużej liczby klientów MJPEG lub H.264 unicast wpływa na przepustowość.
- Jednoczesne oglądanie różnych strumieni (rozdzielczość, kompresja) za pomocą różnych klientów wpływa zarówno na liczbę klatek na sekundę, jak i na przepustowość.

W miarę możliwości używaj identycznych strumieni, aby utrzymać wysoką liczbę klatek na sekundę. Aby upewnić się, że strumienie są identyczne, możesz użyć profili strumieni.
- Jednoczesny dostęp do strumieni wideo MJPEG i H.264 wpływa na liczbę klatek na sekundę i przepustowość.
- Intensywne korzystanie z ustawień zdarzeń wpływa na obciążenie procesora, co z kolei wpływa na liczbę klatek na sekundę.
- Korzystanie z protokołu HTTPS może zmniejszać liczbę klatek na sekundę, szczególnie w przypadku przesyłania strumieniowego obrazów wideo w formacie MJPEG.
- Znaczące obciążenie sieci ze względu na słabą infrastrukturę wpływa na przepustowość.
- Wyświetlanie obrazu z użyciem komputerów klienckich o niewystarczających parametrach obniża subiektywnie obserwowaną wydajność i wpływa na liczbę klatek na sekundę.
- Jednoczesne uruchamianie wielu aplikacji AXIS Camera Application Platform (ACAP) może mieć wpływ na liczbę klatek na sekundę i ogólną wydajność.

AXIS P33 Network Camera Series

Dowiedz się więcej

Dowiedz się więcej

Obszar obserwacji

Obszar obserwacji to przycięty fragment pełnego widoku. Obszary obserwacji można przesyłać strumieniowo i zapisywać zamiast pełnego widoku, aby zminimalizować zapotrzebowanie na przepustowość i zasoby pamięci masowej. W przypadku włączenia PTZ w obszarze obserwacji można w obszarze używać funkcji PTZ. Za pomocą obszarów obserwacji można usuwać fragmenty pełnego widoku, na przykład niebo.

Podczas konfigurowania obszaru obserwacji zaleca się ustawienie rozdzielczości strumienia wideo o rozmiarze mniejszym lub większym niż rozmiar obszaru obserwacji. Jeżeli rozdzielczość strumienia wideo będzie większa niż rozmiar obszaru obserwacji, obraz wideo zostanie uznany za skalowany cyfrowo po przechwyceniu przez przetwornik, co wymaga większej przepustowości bez dodawania informacji o obrazie.

Nakładki

Nakładki są nakładane na strumień wideo. Służą one do dostarczania dodatkowych informacji podczas instalacji i konfiguracji produktu lub podczas rejestracji obrazu (np. znacznik czasowy). Można dodać tekst lub obraz.

Strumieniowanie i pamięć masowa

Formaty kompresji wideo

O tym, która metoda kompresji ma być używana, należy zdecydować w zależności od wymagań dotyczących przeglądania i właściwości sieci. Dostępne są następujące opcje:

Motion JPEG

Motion JPEG (MJPEG), to cyfrowa sekwencja wideo składająca się z szeregu indywidualnych obrazów JPEG. Obrazy te są następnie wyświetlane i aktualizowane z szybkością odpowiednią do utworzenia strumienia pokazującego ciągle zaktualizowany ruch. Aby odbiorca miał wrażenie oglądania obrazu wideo, szybkość musi wynosić co najmniej 16 klatek obrazu na sekundę. Obraz jest odbierany jako ruchomy obraz wideo przy 30 (NTSC) lub 25 (PAL) klatkach na sekundę.

Strumień MJPEG wykorzystuje przepustowość w dużym stopniu, ale zapewnia doskonałą jakość obrazu i dostęp do wszystkich obrazów zawartych w strumieniu.

H.264 lub MPEG-4 Part 10/AVC

Wskazówka

Kompresja H. 264 to licencjonowana technologia. W produkcie Axis znajduje się jedna licencja klienta do przeglądania obrazów w kompresji H.264. Nie wolno instalować dodatkowych kopii klienta bez licencji. Aby zakupić dodatkowe licencje, skontaktuj się z dystrybutorem Axis.

Dzięki kompresji H. 264 można, bez uszczerbku na jakości, zmniejszyć rozmiar cyfrowego pliku wideo o ponad 80% w porównaniu z formatem MJPEG i nawet 50% w porównaniu z MPEG-4. Oznacza to, że w przypadku pliku wideo wymagana jest mniejsza przepustowość i mniej zasobów pamięci masowej. Inaczej mówiąc, dla danej przepływności bitowej można uzyskać obraz o wyższej jakości.

Kontrola przepływności bitowej

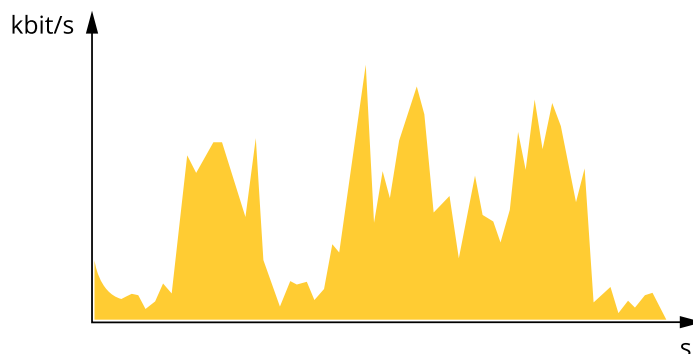
Dzięki kontroli przepływności bitowej można zarządzać zajętością pasma przez strumień wideo.

Variable bitrate (VBR) (Zmienna przepływność bitowa, VBR)

Przy zmiennej przepływności bitowej przepustowość zmienia się w zależności od natężenia aktywności w scenie. Przy większym natężeniu aktywności w scenie potrzebna jest większa przepustowość. Gwarantowana jest stała jakość obrazu, ale wymagane jest więcej pamięci masowej.

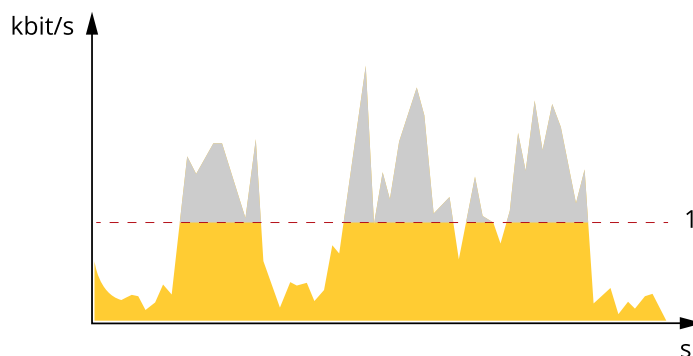
AXIS P33 Network Camera Series

Dowiedz się więcej



Maximum bitrate (MBR) (Maksymalna przepływność bitowa, MBR)

Opcja ta umożliwia ustawienie docelowej przepływności bitowej, aby kontrolować zajętość pasma. Gdy bieżąca przepływność bitowa jest utrzymywana poniżej określonej szybkości, może wystąpić spadek jakości obrazu lub niższa poklatkowość. Jak priorytet można wybrać opcję ustawienia jakości obrazu lub poklatkowości. Zalecamy skonfigurowanie docelowej wartości przepływności bitowej na wartość większą niż oczekiwana. Dzięki temu można zachować margines zakładający wyższą złożoność sceny.



1 Docelowa przepływność bitowa

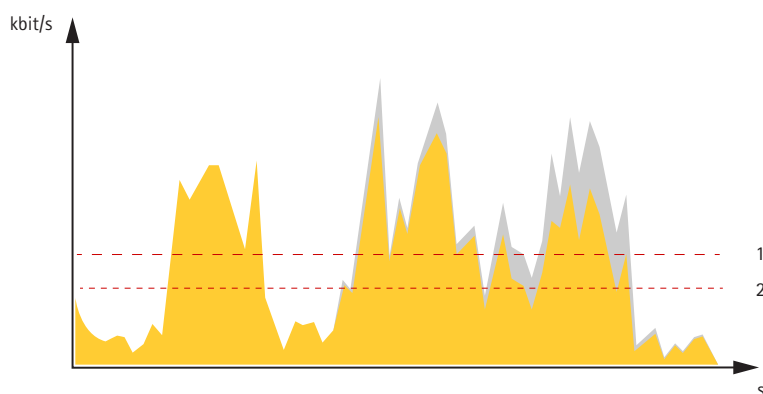
Average bitrate (ABR) (Średnia przepływność bitowa, ABR)

Średnia przepływność bitowa jest dostosowywana automatycznie w dłuższym okresie. Dzięki temu można uzyskać docelową przepływność bitową i zapewnić jak najlepszą jakość obrazu wideo przy dostępnych zasobach pamięci masowej. Przepływność bitowa jest wyższa w scenach z dużą aktywnością w porównaniu ze scenami statycznymi. W przypadku użycia średniej przepływności bitowej można uzyskać lepszą jakość obrazu. Można zdefiniować łączną ilość pamięci masowej wymaganej do przechowywania strumienia wideo przez określony czas (czas retencji) po dostosowaniu jakości obrazu tak, by odpowiadała określonej przepływności bitowej. Określ średnią wartość przepływności bitowej w jeden z następujących sposobów:

- Aby obliczyć przybliżone zapotrzebowanie na zasoby pamięci masowej, należy ustawić wartość docelową przepływności bitowej i czas retencji.
- Użyj kalkulatora przepływności bitowej, aby obliczyć średnią przepływność bitową w zależności od dostępnego miejsca w zasobach pamięci i czasu retencji.

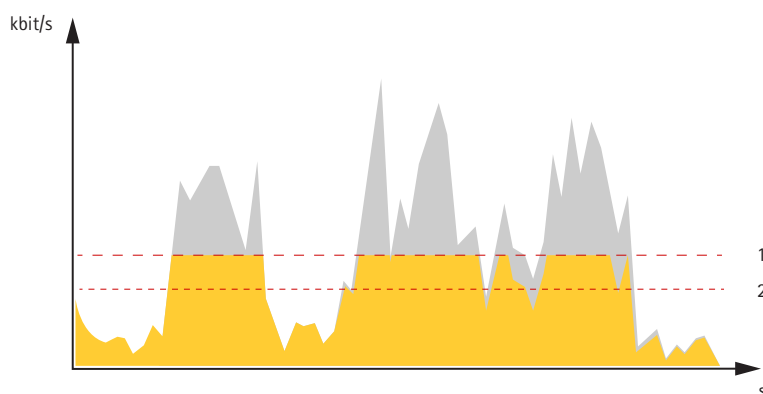
AXIS P33 Network Camera Series

Dowiedz się więcej



- 1 Docelowa przepływność bitowa
- 2 Rzeczywista średnia przepływność bitowa

Można również włączyć maksymalną przepływność bitową i określić przepływność bitową w ramach średniej przepływności bitowej.



- 1 Docelowa przepływność bitowa
- 2 Rzeczywista średnia przepływność bitowa

Aplikacje

AXIS Camera Application Platform (ACAP) to otwarta platforma umożliwiająca podmiotom zewnętrznym opracowywanie funkcji analizy i innych aplikacji dla produktów Axis. Więcej informacji o dostępnych aplikacjach, oprogramowaniu do pobrania, wersjach próbnych i licencjach znajduje się na stronie axis.com/applications.

Podręczniki użytkownika do aplikacji Axis można znaleźć na stronie axis.com.

Wskazówka

- Kilka aplikacji może być uruchomionych w tym samym czasie, ale niektóre z nich mogą ze sobą nie współpracować. Niektóre zestawy aplikacji mogą wymagać zbyt wiele mocy obliczeniowej lub pamięci przy jednoczesnym ich uruchomieniu. Przed uruchomieniem aplikacji należy sprawdzić, czy mogą one być uruchomione jednocześnie.

AXIS P33 Network Camera Series

Dowiedz się więcej



Aby obejrzeć ten film wideo, przejdź do internetowej wersji dokumentu.

www.axis.com/products/online-manual/36934#t10001688_pl

Pobieranie i instalowanie aplikacji



Aby obejrzeć ten film wideo, przejdź do internetowej wersji dokumentu.

www.axis.com/products/online-manual/36934#t10001688_pl

Włączanie aktywacji kodu licencji aplikacji na urządzeniu

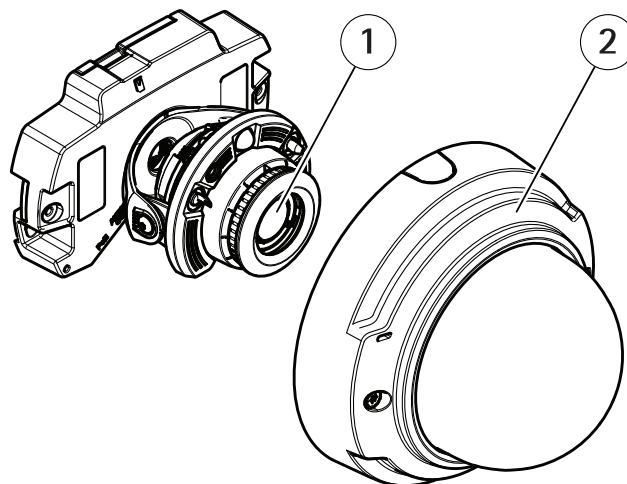
AXIS P33 Network Camera Series

Specyfikacje

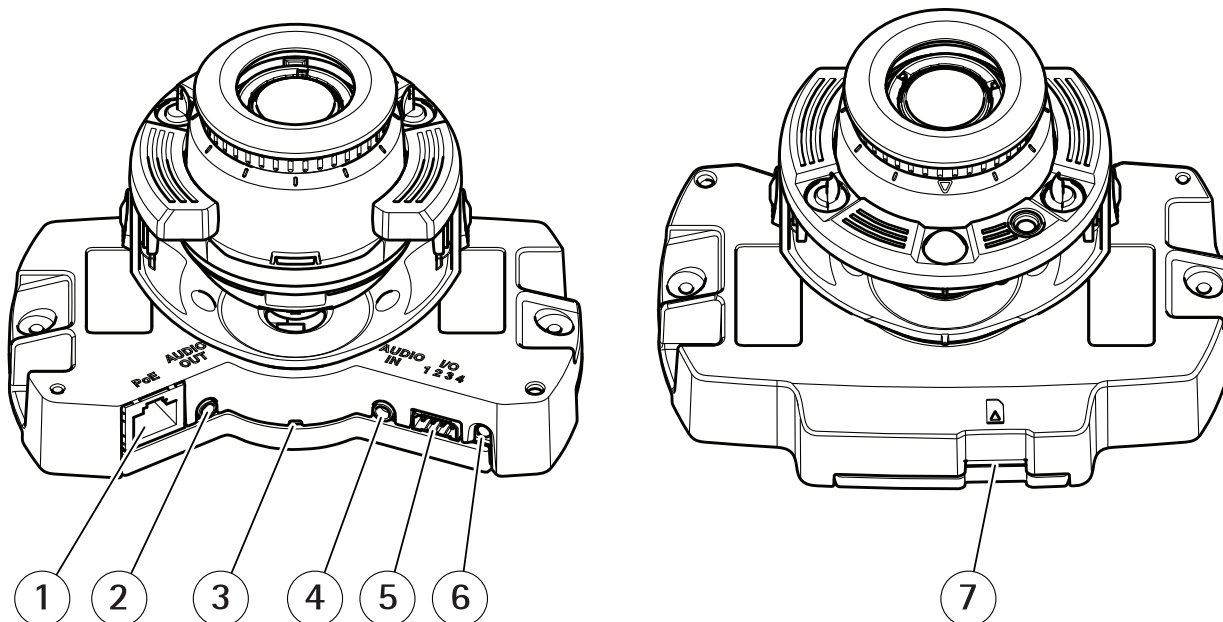
Specyfikacje

Informacje ogólne o produkcie

AXIS P3374-LV i AXIS P3375-LV



- 1 Kamera
- 2 Osłona kopułki



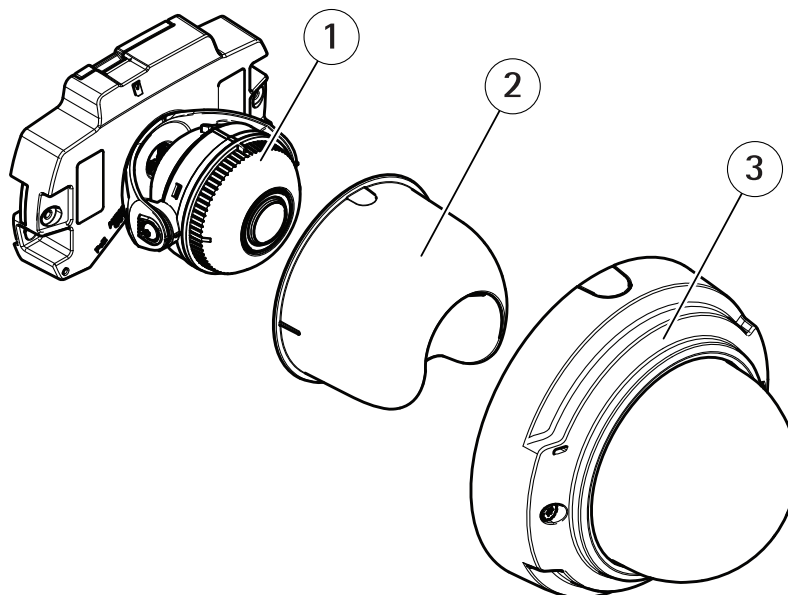
- 1 Złącze sieciowe (PoE)
- 2 Wyjście audio
- 3 Wskaźnik LED
- 4 Wejście audio
- 5 Złącze I/O
- 6 Przycisk Control

AXIS P33 Network Camera Series

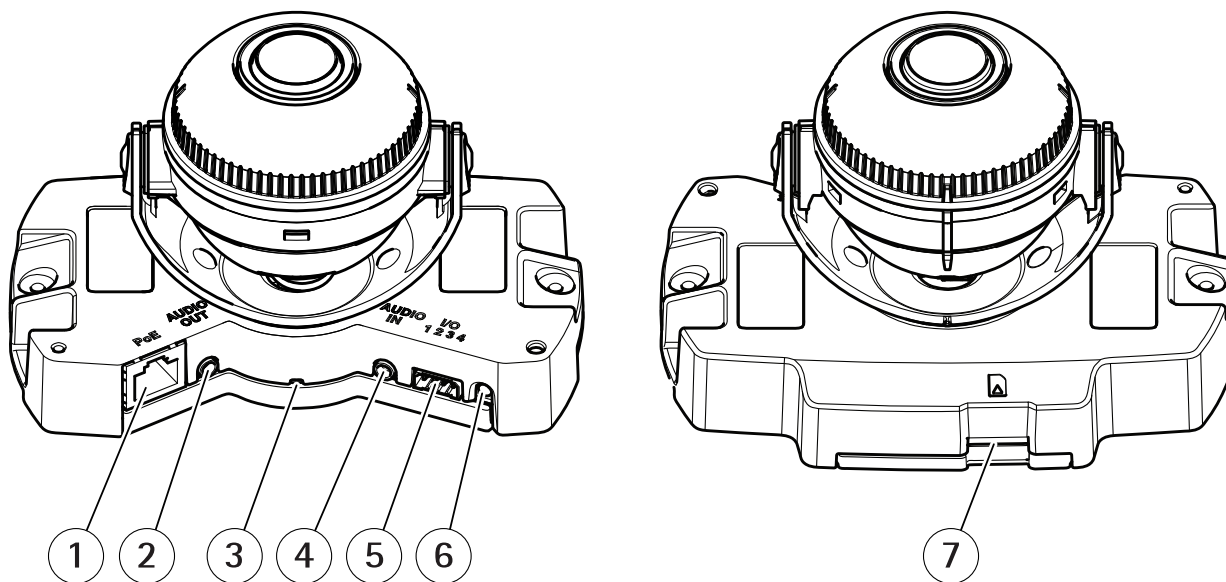
Specyfikacje

7 Slot kart SD (karta microSD/microSDHC)

AXIS P3374-V i AXIS P3375-V



- 1 Kamera
- 2 Osłona obiektywu
- 3 Osłona kopułki



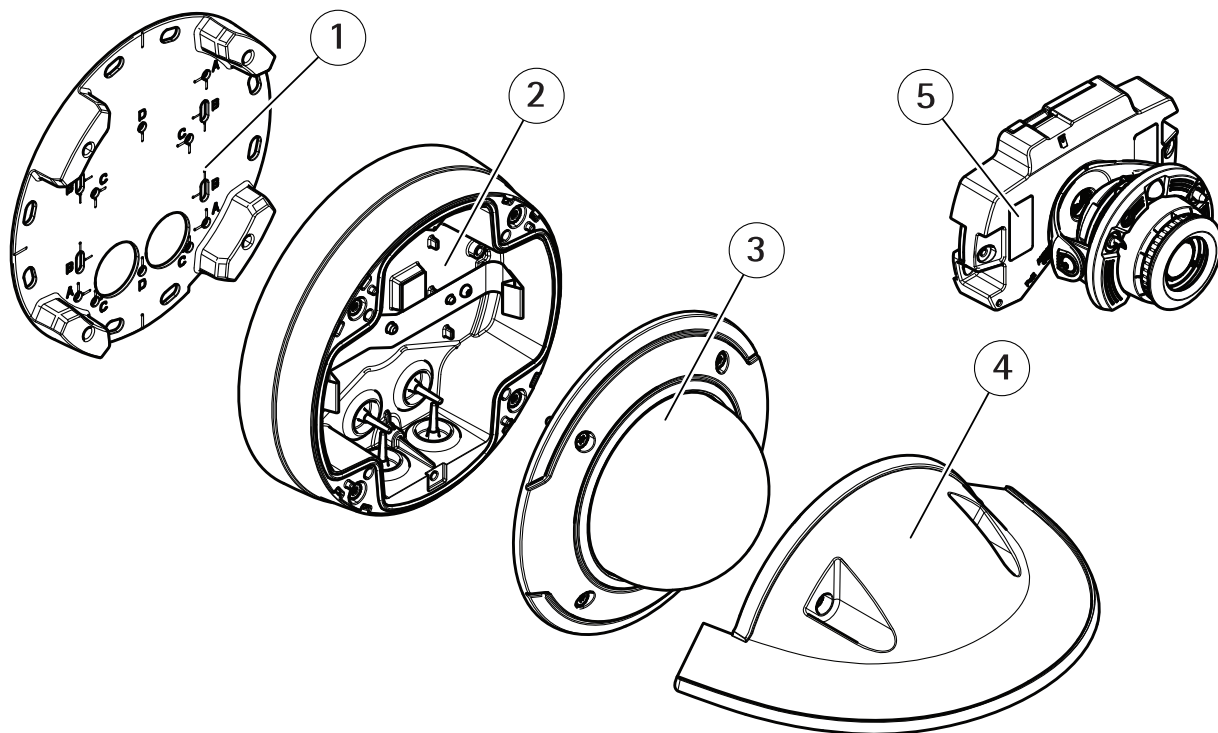
- 1 Złącze sieciowe (PoE)
- 2 Wyjście audio
- 3 Wskaźnik LED
- 4 Wejście audio
- 5 Złącze I/O
- 6 Przycisk Control

AXIS P33 Network Camera Series

Specyfikacje

7 Slot kart SD (karta microSD/microSDHC)

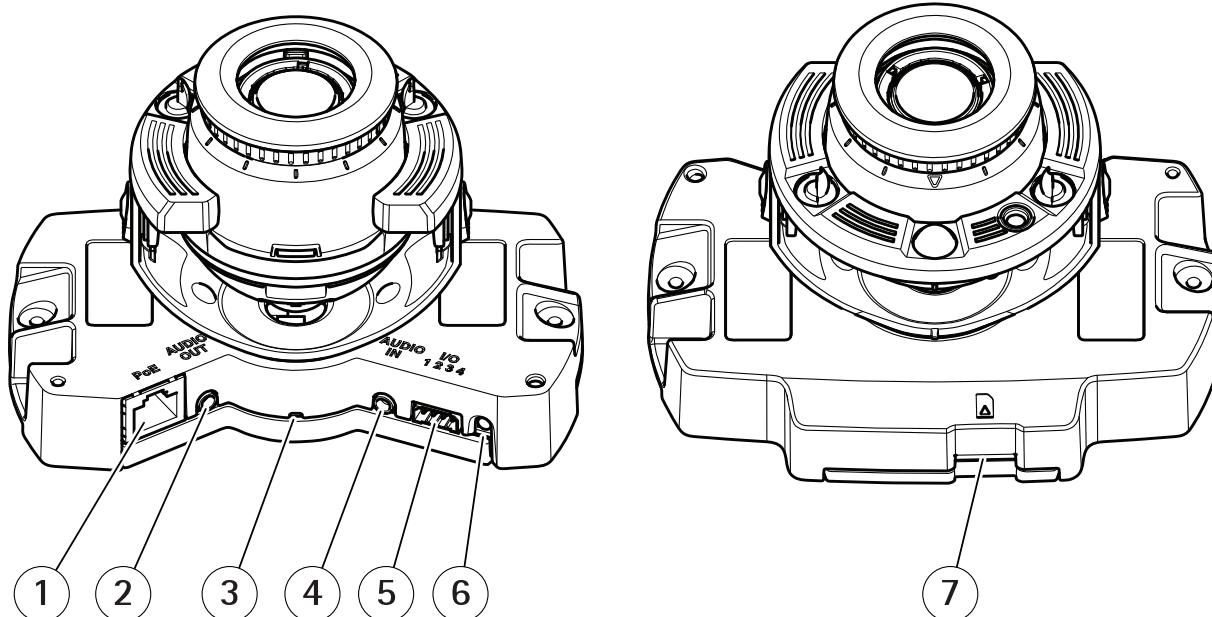
AXIS P3375-LVE



- 1 Uchwyt montażowy
- 2 Obudowa jednostki
- 3 Osłona kopułki
- 4 Osłona chroniąca przed wpływem warunków atmosferycznych
- 5 Kamera

AXIS P33 Network Camera Series

Specyfikacje

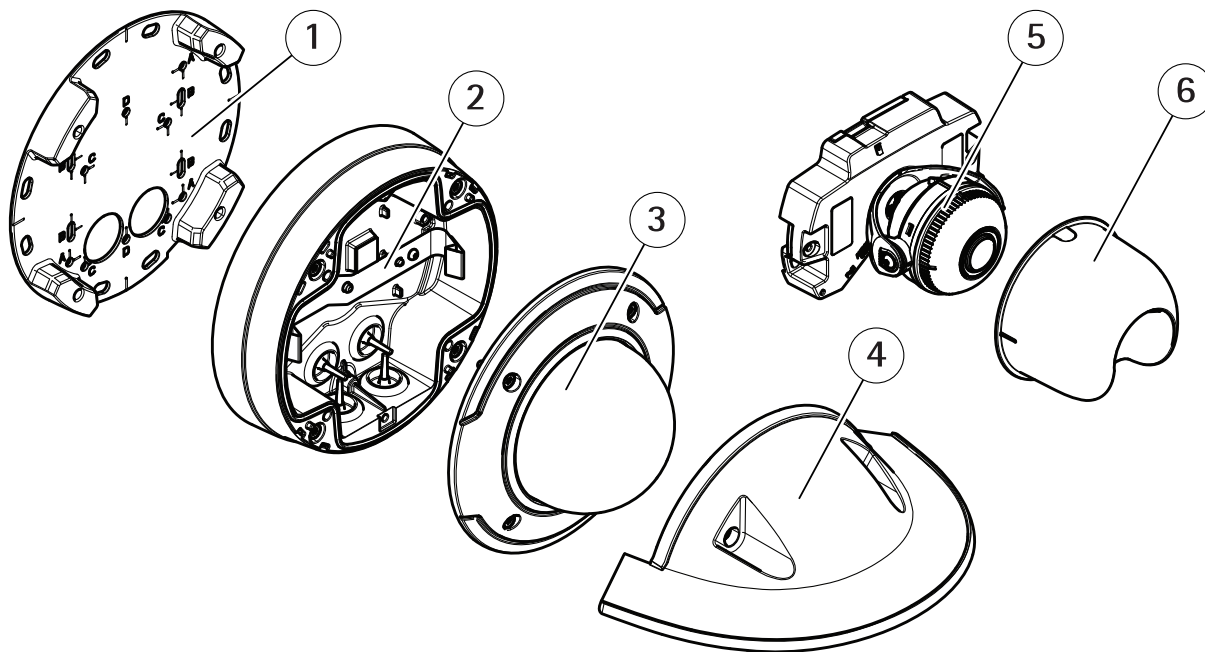


- 1 Złącze sieciowe (PoE)
- 2 Wyjście audio
- 3 Wskaźnik LED
- 4 Wejście audio
- 5 Złącze I/O
- 6 Przycisk Control
- 7 Slot kart SD (karta microSD/microSDHC)

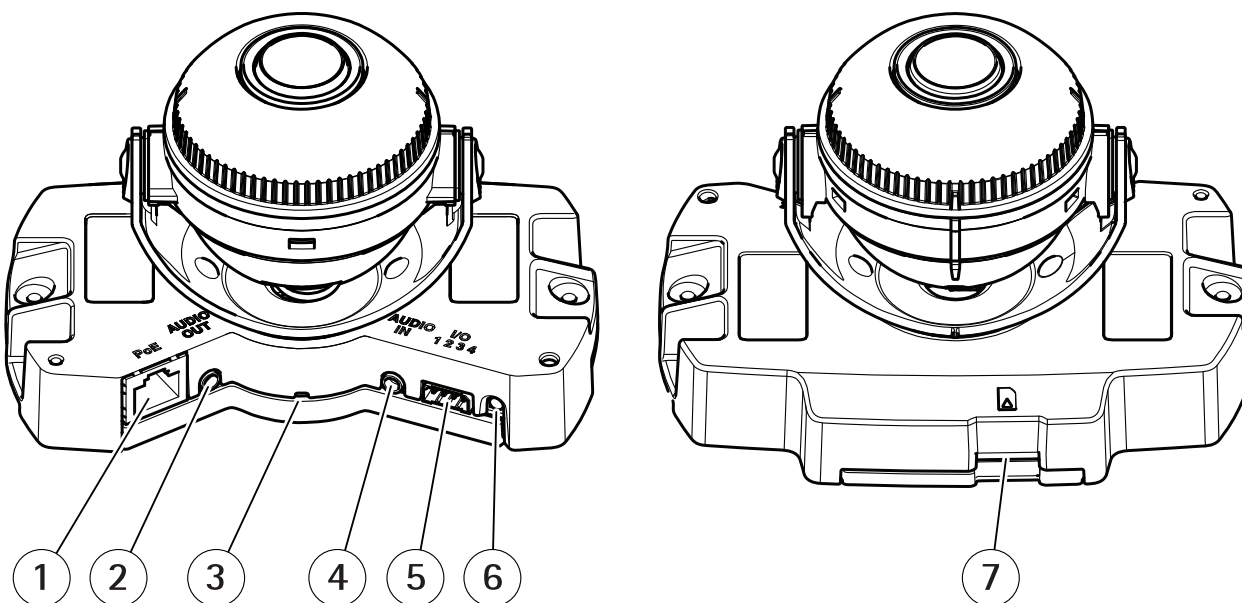
AXIS P33 Network Camera Series

Specyfikacje

AXIS P3375-VE



- 1 Uchwyt montażowy
- 2 Obudowa jednostki
- 3 Osłona kopułki
- 4 Osłona chroniąca przed wpływem warunków atmosferycznych
- 5 Kamera
- 6 Osłona obiektywu



- 1 Złącze sieciowe (PoE)
- 2 Wyjście audio
- 3 Wskaźnik LED

AXIS P33 Network Camera Series

Specyfikacje

- 4 Wejście audio
- 5 Złącze I/O
- 6 Przycisk Control
- 7 Slot kart SD (karta microSD/microSDHC)

Wskaźniki LED

Wskaźnik LED stanu	Wskazanie
Zgaszony	Połączenie i normalne działanie.
Zielony	Stałe zielone światło przez 10 sekund przy normalnym działaniu po zakończeniu uruchamiania.
Bursztynowy	Stałe światło podczas uruchamiania. Miga podczas aktualizacji oprogramowania sprzętowego lub przywracania domyślnych ustawień fabrycznych.
Bursztynowy/czerwony	Miga na bursztynowo/czerwono, gdy połączenie sieciowe jest niedostępne lub przerwane.

Gniazdo karty SD

WSKAZÓWKA

- Ryzyko uszkodzenia karty SD. Nie używaj ostrych narzędzi, metalowych przedmiotów ani nadmiernej siły podczas wkładania i wyjmowania karty SD. Wkładaj i wyjmuj kartę palcami.
- Ryzyko utraty danych i uszkodzenia nagrań. Nie wyjmuj karty SD w trakcie działania produktu. Odłącz kartę SD na stronie produktu przed jej wyjęciem.

Produkt obsługuje karty microSD/microSDHC/microSDXC.

Zalecenia dotyczące kart SD można znaleźć w witrynie axis.com.



Logo microSD, microSDHC i microSDXC stanowią znaki towarowe firmy SD-3C LLC. microSD, microSDHC, microSDXC stanowią znaki towarowe lub zarejestrowane znaki towarowe firmy SD-3C, LLC w Stanach Zjednoczonych, innych krajach lub w Stanach Zjednoczonych i innych krajach.

Przyciski

Przycisk Control

Przycisk ten służy do:

- Przywracania domyślnych ustawień fabrycznych produktu. Patrz *Przywróć domyślne ustawienia fabryczne na stronie 16*.

Złącza

Złącze sieciowe

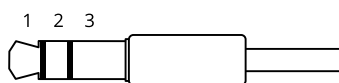
Złącze RJ45 Ethernet z zasilaniem Power over Ethernet (PoE).

Złącze audio

- Wejście audio – wejście 3,5 mm dla mikrofonu mono lub liniowego sygnału mono (w przypadku wejścia audio z sygnału stereofonicznego używany jest kanał lewy).
- Wyjście audio – wyjście audio 3,5 mm (poziom linii), które można podłączyć do systemu nagłośnienia (PA) lub aktywnego głośnika z wbudowanym wzmacniaczem. Do wyjścia audio musi być użyte złącze stereo.

AXIS P33 Network Camera Series

Specyfikacje



Wejście audio

1 Końcówka	2 Pierścień	3 Kołnierz
Niezbalansowany mikrofon (z zasilaniem elektretowym lub bez) lub wejście liniowe	Zasilanie elektretowe po wybraniu	Masa

Wyjście audio

1 Końcówka	2 Pierścień	3 Kołnierz
Kanał 1, wejście liniowe niezbalansowane, mono	Kanał 1, wejście liniowe niezbalansowane, mono	Masa

Mikrofon zewnętrzny jest używany, jeżeli został podłączony.

W przypadku wejścia audio z sygnału stereofonicznego używany jest kanał lewy.

Złącze I/O

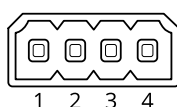
Złącze I/O służy do obsługi urządzeń zewnętrznych w kombinacji przykładowo z wykrywaniem ruchu, wyzwalaniem zdarzeń i powiadomieniami o alarmach. Oprócz punktu odniesienia 0 V DC i zasilania (wyjście stałoprądowe) złącze I/O zapewnia interfejs do:

Wejścia cyfrowego – Do podłączenia urządzeń, które mogą przełączać się pomiędzy obwodem zamkniętym i otwartym, na przykład czujników PIR, czujników okiennych lub drzwiowych oraz czujników wykrywania zbitcia szyby.

Nadzorowanego wejścia – Umożliwia wykrywanie sabotażu wejścia cyfrowego.

Wyjścia cyfrowego – Do podłączenia urządzeń zewnętrznych, takich jak przekaźniki czy diody LED. Podłączonymi urządzeniami można zarządzać poprzez API VAPIX®, zdarzenie lub stronę internetową produktu.

4-pinowy blok złączy

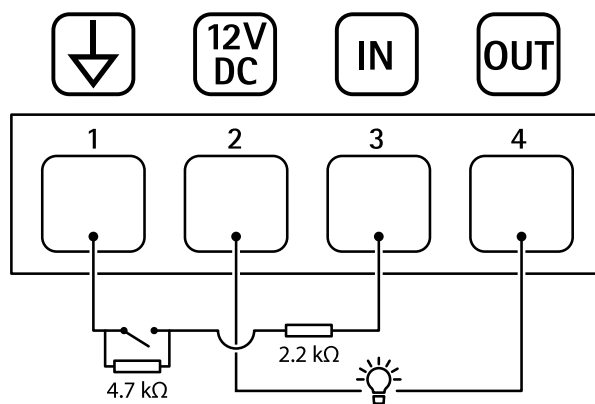


Funkcja	Styk	Uwagi	Specyfikacje
Masa DC	1		0 V DC
Wyjście DC	2	Może być wykorzystywane do zasilania dodatkowego sprzętu. Uwaga: ten styk może być używany tylko jako wyjście zasilania.	12 V DC Maks. obciążenie = 25 mA
Wejście cyfrowe lub wejście nadzorowane	3	Podłącz do styku 1, aby aktywować lub pozostaw rozłączone, aby dezaktywować. Aby móc korzystać z nadzorowanych wejść, zamontuj rezystory końca linii. Patrz diagram połączeń, aby uzyskać informacje na temat podłączania rezystorów.	Od 0 do maks. 30 V DC
Wyjście cyfrowe	4	Podłączone wewnętrznie do styku 1 (masa DC), gdy aktywne i niepodłączone, gdy nieaktywne. W przypadku stosowania z obciążeniem indukcyjnym, np. przekaźnikiem, konieczne jest szeregowo podłączenie diody w celu zabezpieczenia przed stanami przejściowymi napięcia.	Od 0 do maks. 30 V DC, otwarty dren maks. 100 mA

Przykład

AXIS P33 Network Camera Series

Specyfikacje



- 1 Masa DC
- 2 Wyjście DC 12 V, maks. 25 mA
- 3 Nadzorowane wejście
- 4 Wyjście cyfrowe

