

## **AXIS P33 Network Camera Series**

**AXIS P3374-V Network Camera**

**AXIS P3374-LV Network Camera**

**AXIS P3375-V Network Camera**

**AXIS P3375-LV Network Camera**

**AXIS P3375-VE Network Camera**

**AXIS P3375-LVE Network Camera**

# AXIS P33 Network Camera Series

## Índice

---

<b>Sobre este manual</b> .....	3
<b>Visão geral</b> .....	4
<b>Introdução</b> .....	5
Encontre o dispositivo na rede .....	5
Acesso ao dispositivo .....	5
Visão geral de páginas da Web .....	6
<b>Configurações adicionais</b> .....	8
Ajuste do foco e do zoom .....	8
Qualidade da imagem .....	8
Exibição e gravação de vídeo .....	10
Configuração de regras e alertas .....	11
Áudio .....	15
<b>Solução de problemas</b> .....	16
Redefinição para as configurações padrão de fábrica .....	16
Verificação do firmware atual .....	16
Atualização de firmware .....	16
Problemas técnicos, dicas e soluções .....	17
Considerações sobre desempenho .....	18
<b>Saiba mais</b> .....	20
Área de exibição .....	20
Sobreposições .....	20
Streaming e armazenamento .....	20
Aplicativos .....	22
<b>Especificações</b> .....	24
Visão geral do produto .....	24
LEDs indicadores .....	29
Entrada para cartão SD .....	29
Botões .....	29
Conectores .....	29

# AXIS P33 Network Camera Series

## Sobre este manual

---

### Sobre este manual

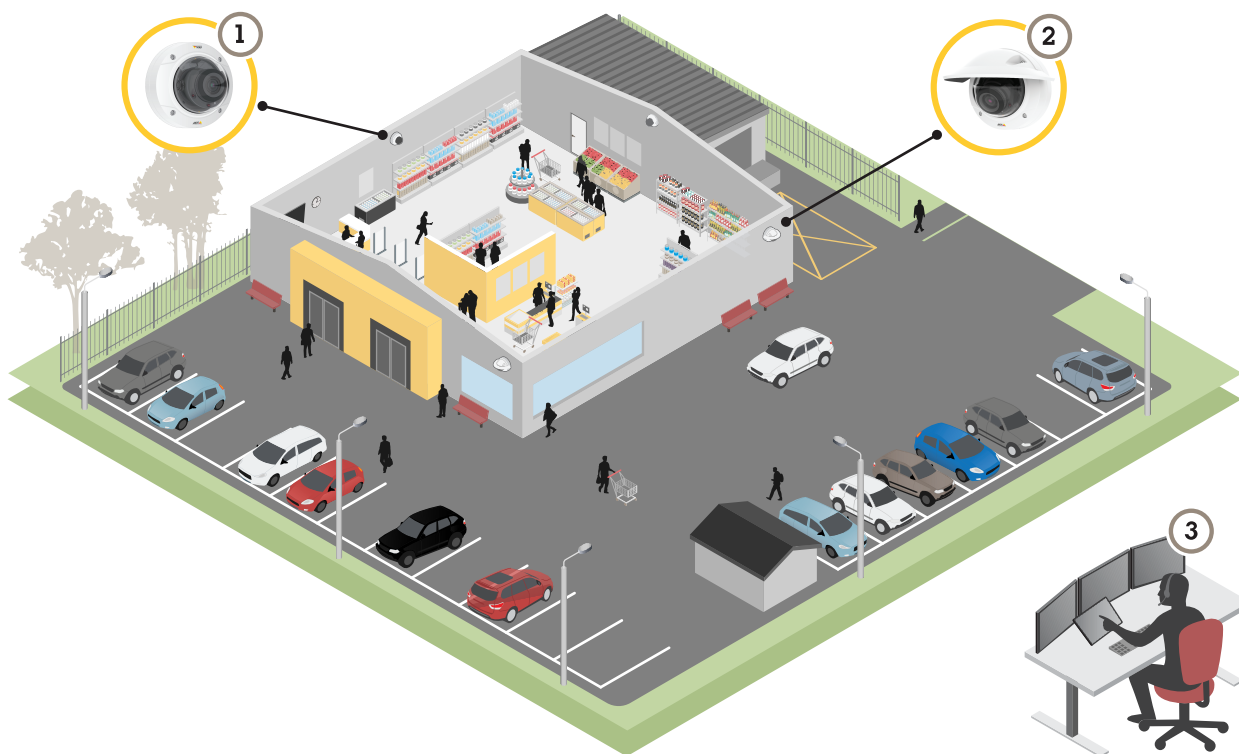
Este manual do usuário descreve vários produtos. Isso significa que você poderá encontrar instruções que não se aplicam ao seu produto.

# AXIS P33 Network Camera Series

## Visão geral

---

### Visão geral



- 1 *AXIS P3374-V, AXIS P3375-V, AXIS P3374-LV ou AXIS P3375-LV Network Camera*
- 2 *AXIS P3375-VE ou AXIS P3375-LVE Network Camera*
- 3 *Centro de vigilância*

# AXIS P33 Network Camera Series

## Introdução

---

### Introdução

#### Encontre o dispositivo na rede

Para encontrar dispositivos Axis na rede e atribuir endereços IP a eles no Windows®, use o AXIS IP Utility ou o AXIS Device Manager. Ambos os aplicativos são grátis e podem ser baixados de [axis.com/support](http://axis.com/support).

Para obter mais informações sobre como encontrar e atribuir endereços IP, acesse *Como atribuir um endereço IP e acessar seu dispositivo*.

#### Suporte a navegadores

O dispositivo pode ser usado com os seguintes navegadores:

	Chrome™	Firefox®	Edge®	Safari®
Windows®	recomendado	x	x	
macOS®	recomendado			x
Outros sistemas operacionais	x	x		

Se precisar de mais informações sobre navegadores recomendados, acesse [axis.com/browser-support](http://axis.com/browser-support).

#### Acesso ao dispositivo

1. Abra um navegador e insira o endereço IP ou o nome de host do dispositivo Axis.  
Se você não souber o endereço IP, use o AXIS IP Utility ou o AXIS Device Manager para localizar o dispositivo na rede.
2. Insira o nome de usuário e a senha. Ao acessar o dispositivo pela primeira vez, você deverá definir a senha de root. Consulte *Defina uma nova senha para a conta root na página 5*.
3. A página de visualização ao vivo é aberta no navegador da Web.

#### Defina uma nova senha para a conta root

##### Importante

O nome do usuário administrador padrão é **root**. Se a senha do usuário root for perdida, redefina o dispositivo para as configurações padrão de fábrica. Consulte *Redefinição para as configurações padrão de fábrica na página 16*



Para assistir a este vídeo, vá para a versão Web deste documento.

[www.axis.com/products/online-manual/36934#t10098905\\_pt](http://www.axis.com/products/online-manual/36934#t10098905_pt)

*Dica de suporte: Verificação da confirmação de segurança da senha*

1. Digite uma senha. Siga as instruções sobre senhas seguras. Consulte *Senhas seguras na página 6*.

# AXIS P33 Network Camera Series

## Introdução

---

2. Digite a senha novamente para confirmar.
3. Clique em Create login (Criar login). A senha está configurada.

### Senhas seguras

#### Importante

Os dispositivos Axis enviam a senha definida inicialmente na forma de texto plano via rede. Para proteger seu dispositivo após o primeiro login, configure uma conexão HTTPS segura e criptografada e altere a senha.

A senha do dispositivo é a proteção primária para seus dados e serviços. Os dispositivos Axis não impõem uma política de senhas, pois os produtos podem ser usados em vários tipos de instalações.

Para proteger seus dados, recomendamos enfaticamente que você:

- Use uma senha com pelo menos 8 caracteres, preferencialmente criada por um gerador de senhas.
- Não exponha a senha.
- Altere a senha em um intervalo recorrente pelo menos uma vez por ano.

### Visão geral de páginas da Web



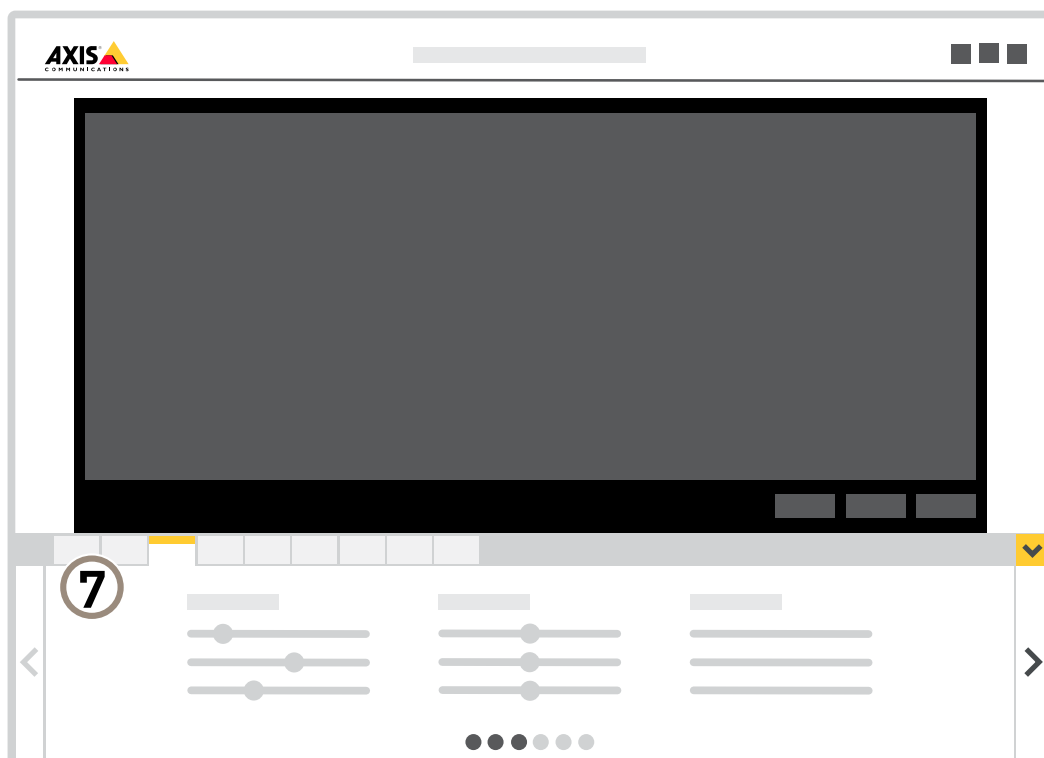
- 1 Barra de controle da visualização ao vivo
- 2 Visualização ao vivo
- 3 Nome do produto
- 4 Informações do usuário, temas de cores e ajuda

# AXIS P33 Network Camera Series

## Introdução

---

- 5 Barra de controle de vídeo
- 6 Alternância de configurações



- 7 Guias de configurações

# AXIS P33 Network Camera Series

## Configurações adicionais

---

### Configurações adicionais

#### Ajuste do foco e do zoom

**AVISO**

Esta é uma câmera focalizada eletronicamente. O ajuste manual do foco e do zoom na câmera pode danificar a lente.

**Nota**

Devido à refração na cobertura dome, a imagem poderá aparecer ligeiramente fora de foco após a colocação da cobertura. Para corrigir essa condição, vá para **Settings > Image (Configurações > Imagem) > Focus (Foco)** e clique em **Autofocus (Foco automático)**.

1. Vá para **Settings > Image (Configurações > Imagem) > Zoom** e defina o nível de zoom desejado.
2. Em **Focus (Foco)**, clique em **Autofocus (Foco automático)**.

#### Qualidade da imagem

##### Reduza o desfoque por movimento em condições de pouca iluminação

Para reduzir o desfoque por movimento em condições de pouca luz, ajuste uma ou mais das seguintes configurações em **Settings > Image > Exposure (Configurações > Imagem > Exposição)**:

- Mova o controle deslizante **Blur-noise trade-off (Compromisso desfoque/ruído)** na direção de **Low motion blur (Desfoque de movimento baixo)**.

**Nota**

Quando o ganho é aumentado, o ruído da imagem também aumenta.

- Defina **Max shutter (Obturador máximo)** como um tempo mais curto e **Max gain (Ganho máximo)** como um valor mais alto.

Se ainda houver problemas com o desfoque de movimento:

- Aumente o nível de luz na cena.
- Monte a câmera para que os objetos se movam em sua direção ou se afastem dela, e não para os lados.

##### Beneficie-se da luz IR em condições de pouca iluminação usando o modo noturno

Sua câmera usa luz visível para fornecer imagens coloridas durante o dia. À medida que a luz disponível diminui, a câmera pode ser ajustada para alternar automaticamente para o modo noturno, no qual ela usa luz visível e luz quase infravermelha para fornecer imagens em preto e branco. Como a câmera usa mais a luz disponível, ela pode fornecer imagens mais claras e detalhadas.

1. Vá para **Settings > Image > Day and night (Configurações > Imagem > Dia e noite)** e certifique-se de que **IR cut filter (Filtro de corte de IR)** esteja definido como **Auto**.
2. Para determinar em que nível de luz você deseja que a câmera mude para o modo noturno, mova o controle deslizante **Threshold (Limite)** para **Bright (Claro)** ou **Dark (Escuro)**.
3. Ative **Allow IR illumination (Permitir iluminação IR)** e **Synchronize IR illumination (Sincronizar iluminação IR)** para usar a luz infravermelha da câmera quando o modo noturno for ativado.

**Nota**

Se você definir a mudança para modo noturno para ocorrer quando estiver mais claro, a imagem permanecerá mais nítida, pois haverá menos ruído de baixa iluminação. Se você definir a mudança para ocorrer quando estiver mais escuro, as cores da imagem serão mantidas por mais tempo, mas haverá mais desfoque na imagem devido ao ruído de baixa iluminação.



# AXIS P33 Network Camera Series

## Configurações adicionais

---

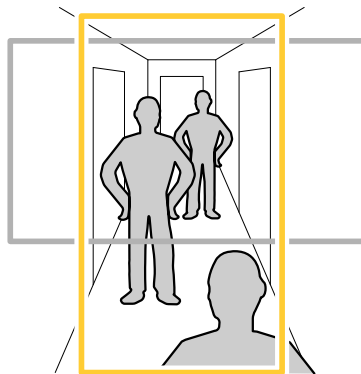
### Seleção do modo de exposição

Há diferentes opções de modo de exposição na câmera que ajustam a abertura, a velocidade do obturador e o ganho para melhorar a qualidade da imagem de cenas de vigilância específicas. Vá para **Settings > Image > Exposure (Configurações > Imagem > Exposição)** e selecione entre os seguintes modos de exposição:

- Para a maioria dos casos de uso, selecione a exposição **Automatic (Automática)**.
- Para ambientes com determinada iluminação artificial, por exemplo, iluminação fluorescente, selecione **Sem cintilação**.  
Selecione a mesma frequência da linha de alimentação.
- Para ambientes com determinadas iluminações artificiais e luz brilhante, por exemplo, áreas externas com iluminação fluorescente e sol durante o dia, selecione **Redução de cintilação**.  
Selecione a mesma frequência da linha de alimentação.
- Para manter as configurações de exposição atuais, selecione **Manter atuais**.

### Monitoramento de áreas longas e estreitas


Use o formato corredor para melhor utilizar o campo de visão completo em uma área longa e estreita, por exemplo, uma escada, um corredor, uma estrada ou um túnel.



1. Dependendo do seu dispositivo, gire a câmera ou a lente com 3 eixos na câmera em 90° ou 270°.

#### Nota

Certifique-se de apontar os LEDs IR para longe de paredes ou proteções climáticas.

2. Se o dispositivo não possuir rotação automática da exibição, faça login na página Web e vá para **Settings (Configurações) > System (Sistema) > Orientation (Orientação)**.
3. Clique em .
4. Gire a visão em 90° ou 270°.

Saiba mais em [axis.com/axis-corridor-format](http://axis.com/axis-corridor-format).

### Manuseio de cenas com luz de fundo forte

Alcance dinâmico é a diferença entre os níveis de luz em uma imagem. Em alguns casos, a diferença entre as áreas mais escuras e mais claras pode ser significativa. O resultado é, muitas vezes, uma imagem em que somente as áreas escuras ou claras são visíveis. O amplo alcance dinâmico (WDR) torna tanto as áreas escuras quanto as áreas claras da imagem visíveis.

# AXIS P33 Network Camera Series

## Configurações adicionais

---



Imagem sem WDR.



Imagem com WDR.

### Nota

- O WDR pode causar artefatos na imagem.
  - O WDR pode não estar disponível para todos os modos de captura.
1. Vá para **Settings > Image > Wide dynamic range** (Configurações > Imagem > Amplo alcance dinâmico).
  2. Ative o WDR.
  3. Use o controle deslizante **Local contrast** (Contraste local) para ajustar a quantidade de WDR.
  4. Se ainda houver problemas, vá para **Exposure** (Exposição) e ajuste a **Exposure zone** (Zona de exposição) para cobrir a área de interesse.

Para saber mais sobre WDR e aprender a usá-lo, visite [axis.com/web-articles/wdr](http://axis.com/web-articles/wdr).

## Exibição e gravação de vídeo

Esta seção contém instruções sobre como configurar o dispositivo. Para saber mais sobre como o streaming e o armazenamento funcionam, acesse *Streaming e armazenamento na página 20*.

### Redução de largura de banda e armazenamento

#### Importante

Se você reduzir a largura de banda, a imagem poderá perder detalhes.

1. Vá para visualização ao vivo e selecione H.264.
2. Vá para **Settings > Stream** (Configurações > Stream).
3. Execute um ou mais dos seguintes procedimentos:

# AXIS P33 Network Camera Series

## Configurações adicionais

---

- Ative GOP dinâmico e defina um valor de comprimento de GOP alto.
- Aumente a compactação.
- Ative o FPS dinâmico.

### Configurar o armazenamento de rede

Para armazenar registros na rede, você precisa configurar o seu armazenamento de rede.

1. Vá para **Configurações > Sistema > Armazenamento**.
2. Clique em **Configurar** em **Armazenamento de rede**.
3. Insira o endereço IP do servidor host.
4. Insira o nome do local compartilhado no servidor host.
5. Mova a chave se o compartilhamento exigir um login e insira o nome de usuário e a senha.
6. Clique em **Connect (Conectar)**.

### Como gravar e assistir vídeo

Para gravar um vídeo, é necessário configurar o armazenamento de rede (consulte *Configurar o armazenamento de rede na página 11*) ou instalar um cartão SD.

#### Gravar vídeo

1. Vá para a visualização ao vivo.
2. Para iniciar uma gravação, clique em **Record (Gravar)**. Clique novamente para parar a gravação.

#### Watch video (Assistir vídeo)

1. Clique em **Storage > Go to recordings (Armazenamento > Ir para gravações)**.
2. Selecione sua gravação na lista para executá-la automaticamente.

### Configuração de regras e alertas

Você pode criar regras para fazer com que o dispositivo realize ações quando certos eventos ocorrem. Uma regra consiste em condições e ações. As condições podem ser usadas para acionar as ações. Por exemplo, o dispositivo pode iniciar uma gravação ou enviar um email quando detecta movimento ou mostrar um texto de sobreposição enquanto o dispositivo está gravando.

#### Acionar uma ação

1. Vá para **Settings > System > Events (Configurações > Sistema > Eventos)** para configurar uma regra. A regra define quando o dispositivo executará determinadas ações. Regras podem ser configuradas como agendadas, recorrentes ou, por exemplo, acionadas por detecção de movimento.
2. Selecione a **Condition (Condição)** que deve ser atendida para acionar a ação. Se você especificar mais de uma condição para a regra, todas as condições deverão ser atendidas para acionar a ação.
3. Selecione qual **Action (Ação)** o dispositivo deverá executar quando as condições forem atendidas.

#### Nota

Se você fizer alterações em uma regra ativa, a regra deverá ser reiniciada para que as alterações entrem em vigor.

# AXIS P33 Network Camera Series

## Configurações adicionais

---

### Gravação de vídeo quando a câmera detecta movimento

Este exemplo explica como configurar a câmera para começar a gravar no cartão SD cinco segundos antes de detectar movimento e parar um minuto depois.



Para assistir a este vídeo, vá para a versão Web deste documento.

[www.axis.com/products/online-manual/36934#t10106619\\_pt](http://www.axis.com/products/online-manual/36934#t10106619_pt)

*Como gravar um stream de vídeo quando a câmera detecta movimento*

Certifique-se de que o AXIS Video Motion Detection esteja em execução:

1. Vá para **Settings > Apps (Configurações > Apps) > AXIS Video Motion Detection**.
2. Inicie o aplicativo se ele ainda não estiver em execução.
3. Certifique-se de ter configurado o aplicativo de acordo com suas necessidades. Se precisar de ajuda, consulte o *manual do usuário do Axis Video Motion Detection 4*.

Criação de uma regra:

1. Vá para **Settings > System > Events (Configurações > Sistema > Eventos)** e adicione uma regra:
2. Digite um nome para a regra.
3. Na lista de condições, em **Application (Aplicativo)**, selecione **AXIS Video Motion Detection (VMD)**.
4. Na lista de ações, em **Recordings (Gravações)**, selecione **Record video while the rule is active (Gravar vídeo enquanto a regra estiver ativa)**.
5. Selecione um perfil de stream existente ou crie um novo.
6. Defina o tempo do pré-buffer como 5 segundos.
7. Defina o tempo do buffer como 60 segundos.
8. Na lista de opções de armazenamento, selecione **SD card (Cartão SD)**.
9. Clique em **Save (Salvar)**.

### Exibição de uma sobreposição de texto no stream de vídeo quando o dispositivo detectar movimento

Este exemplo explica como exibir o texto "Motion detected" (Movimento detectado) quando o dispositivo detecta movimento.

# AXIS P33 Network Camera Series

## Configurações adicionais

---



Para assistir a este vídeo, vá para a versão Web deste documento.

[www.axis.com/products/online-manual/36934#t10103832\\_pt](http://www.axis.com/products/online-manual/36934#t10103832_pt)

*Como mostrar a sobreposição de texto quando a câmera detecta movimento*

Certifique-se de que o AXIS Video Motion Detection esteja em execução:

1. Vá para **Settings > Apps (Configurações > Apps) > AXIS Video Motion Detection**.
2. Inicie o aplicativo se ele ainda não estiver em execução.
3. Certifique-se de ter configurado o aplicativo de acordo com suas necessidades.

Adicione o texto de sobreposição:

4. Vá para **Settings > Overlay (Configurações > Sobreposição)**.
5. Insira #D no campo de texto.
6. Escolha o tamanho e a aparência do texto.

Criação de uma regra:

7. Vá para **System > Events > Rules (Sistema > Eventos > Regras)** e adicione uma regra:
8. Digite um nome para a regra.
9. Na lista de condições, selecione **AXIS Video Motion Detection**.
10. Na lista de ações, selecione **Use overlay text (Usar texto de sobreposição)**.
11. Selecione uma área de exibição.
12. Digite "Motion detected" (Movimento detectado).
13. Defina a duração.
14. Clique em **Save (Salvar)**.

### Gravação de vídeo quando um detector de PIR detecta movimento

Este exemplo explica como conectar um detector de PIR Axis à câmera e configurar a câmera para iniciar a gravação quando o detector detectar movimento.

#### Hardware necessário

- Cabo de 3 fios (terra, alimentação, E/S)
- Detector de PIR da Axis

#### **AVISO**

Desconecte a câmera da alimentação antes de conectar os fios. Reconecte à alimentação após todas as conexões serem concluídas.

#### Conexão dos fios ao conector de E/S da câmera

# AXIS P33 Network Camera Series

## Configurações adicionais

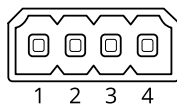
---

### Nota

Para obter informações sobre o conector de E/S, consulte *Conectores na página 29*.

1. Conecte o fio terra ao pino 1 (GND/-).
2. Conecte o fio de alimentação ao pino 2 (saída de 12 VCC).
3. Conecte o fio de E/S ao pino 3 (entrada de E/S).

### Conexão dos fios ao conector de E/S do detector de PIR



1. Conecte a outra extremidade do fio terra ao pino 1 (GND/-).
2. Conecte a outra extremidade do fio de alimentação ao pino 2 (entrada CC/+).
3. Conecte a outra extremidade do cabo de E/S ao pino 3 (saída de E/S).

### Configuração da porta de E/S na página da Web da câmera

1. Vá para **Settings > System > I/O ports (Configurações > Sistema > Portas de E/S)**.
2. Forneça um nome descritivo ao módulo de entrada.
3. Para fazer o detector de PIR enviar um sinal para a câmera ao detectar movimento, selecione **Closed circuit (Circuito fechado)** na lista suspensa.

Para acionar a câmera para iniciar a gravação ao receber um sinal do detector de PIR, você precisará criar uma regra na página da Web da câmera.

### Detecção de violação com sinal de entrada

Este exemplo explica como acionar um alarme quando o sinal de entrada foi cortado ou sofreu curto-circuito. Para mais informações sobre o conector E/S, veja *página 30*.



Para assistir a este vídeo, vá para a versão Web deste documento.

[www.axis.com/products/online-manual/36934#t10110432\\_pt](http://www.axis.com/products/online-manual/36934#t10110432_pt)

*Como enviar uma notificação de e-mail quando alguém adultera o sinal de entrada*

1. Vá para **Configurações > Sistema > Portas E/S** e ative **E/S supervisionado**.

### Criação de uma regra:



1. Vá para **Settings > System > Events (Configurações > Sistema > Eventos)** e adicione uma regra:

# AXIS P33 Network Camera Series

## Configurações adicionais

---

2. Digite um nome para a regra.
3. Na lista de condições, selecione **Digital input (Entrada digital)** e, em seguida, selecione uma porta.
4. Na lista de ações, selecione **Send notification to email (Enviar notificação para email)** e, em seguida, selecione um destinatário na lista. Vá para **Recipients (Destinatários)** para criar um novo destinatário.

Para criar um novo destinatário, clique em . Para copiar um destinatário existente, clique em .

5. Digite um assunto e uma mensagem para o email.
6. Clique em **Save (Salvar)**.

## Áudio

### Adição de áudio à sua gravação

Ative o áudio:

1. Vá para **Settings > Audio (Configurações > Áudio)** e ative **Allow audio (Permitir áudio)**.
2. Vá para **Input > Type (Entrada > Tipo)** e selecione sua fonte de áudio.

Edite o perfil de stream que é usado para a gravação:

3. Vá para **Settings > Stream (Configurações > Stream)** e clique em **Stream profiles (Perfis de stream)**.
4. Selecione o perfil de Stream e clique em **Audio (Áudio)**.
5. Marque a caixa de seleção e selecione **Include (Incluir)**.
6. Clique em **Save (Salvar)**.
7. Clique em **Fechar**.

# AXIS P33 Network Camera Series

## Solução de problemas

---

### Solução de problemas

#### Redefinição para as configurações padrão de fábrica

##### ⚠️ ATENÇÃO



Este produto emite IR (infravermelho). Não olhe diretamente para a lâmpada em operação.

##### Importante

A restauração das configurações padrão de fábrica deve ser feita com muito cuidado. Uma redefinição para os padrões de fábrica restaura todas as configurações, inclusive o endereço IP, para os valores padrão de fábrica.

Para redefinir o produto para as configurações padrão de fábrica:

1. Desconecte a alimentação do produto.
2. Mantenha o botão de controle pressionado enquanto reconecta a alimentação. Consulte *Visão geral do produto na página 24*.
3. Mantenha o botão de controle pressionado por 15 a 30 segundos até que o LED indicador de status pisque em âmbar.
4. Solte o botão de controle. O processo estará concluído quando o LED indicador de status tornar-se verde. O produto foi então redefinido para as configurações padrão de fábrica. Se não houver um servidor DHCP disponível na rede, o endereço IP padrão será 192.168.0.90.
5. Use as ferramentas de software de instalação e gerenciamento, atribua um endereço IP, configure uma senha e acesse o stream de vídeo.

As ferramentas de software de instalação e gerenciamento estão disponíveis nas páginas de suporte em [axis.com/support](http://axis.com/support).

Também é possível redefinir os parâmetros para os valores padrão de fábrica através da interface Web. Vá para **Settings > System > Maintenance (Configurações > Sistema > Manutenção)** e clique em **Default (Padrão)**.

#### Verificação do firmware atual

O firmware é o software que determina a funcionalidade dos dispositivos de rede. Uma de suas primeiras ações ao solucionar um problema deve ser verificar a versão do firmware atual. A última versão pode conter uma correção que corrige seu problema específico.

Para verificar o firmware atual:

1. Vá para a página da Web do produto.
2. Clique no menu de ajuda
3. Clique em **About (Sobre)**.

#### Atualização de firmware

##### Importante

As configurações pré-configuradas e personalizadas são salvas quando o firmware é atualizado (desde que os recursos estejam disponíveis no novo firmware), embora isso não seja garantido pela Axis Communications AB.

##### Importante

Certifique-se de que o produto permaneça conectado à fonte de alimentação ao longo de todo o processo de atualização.



# AXIS P33 Network Camera Series

## Solução de problemas

---

### Nota

Quando você atualizar o produto com o firmware mais recente no rack ativo, o produto receberá a última funcionalidade disponível. Sempre leia as instruções de atualização e notas de versão disponíveis com cada nova versão antes de atualizar o firmware. Para encontrar o firmware e as notas de versão mais recentes, vá para [axis.com/support/firmware](http://axis.com/support/firmware).

O Gerente de Dispositivos AXIS pode ser usado para várias atualizações. Descubra mais em [axis.com/products/axis-device-manager](http://axis.com/products/axis-device-manager).



Para assistir a este vídeo, vá para a versão Web deste documento.

[www.axis.com/products/online-manual/36934#t10095327\\_pt](http://www.axis.com/products/online-manual/36934#t10095327_pt)

*Como atualizar o firmware*

1. Baixe o arquivo de firmware para o seu computador, disponível gratuitamente em [axis.com/support/firmware](http://axis.com/support/firmware).
2. Faça login no produto como um administrador.
3. Vá para **Settings > System > Maintenance (Configurações > Sistema > Manutenção)**. Siga as instruções na página. Após a conclusão da atualização, o produto será reiniciado automaticamente.

## Problemas técnicos, dicas e soluções

Se você não conseguir encontrar aqui o que está procurando, experimente a seção de solução de problemas em [axis.com/support](http://axis.com/support).

### Problemas ao atualizar o firmware

---

Falha na atualização do firmware	Se a atualização do firmware falhar, o dispositivo recarregará o firmware anterior. O motivo mais comum é que o arquivo de firmware incorreto foi carregado. Verifique se o nome do arquivo de firmware corresponde ao seu dispositivo e tente novamente.
----------------------------------	---

### Problemas na configuração do endereço IP

---

O dispositivo está localizado em uma sub-rede diferente	Se o endereço IP destinado ao dispositivo e o endereço IP do computador usado para acessar o dispositivo estiverem localizados em sub-redes diferentes, você não poderá definir o endereço IP. Entre em contato com o administrador da rede para obter um endereço IP.
---	--

O endereço IP está sendo usado por outro dispositivo	Desconecte o dispositivo Axis da rede. Execute o comando ping (em uma janela de comando/DOS, digite <code>ping</code> e o endereço IP do dispositivo):
--	--

- Se você receber: `Reply from <endereço IP>: bytes=32; time=10...`, isso significa que o endereço IP já pode estar sendo usado por outro dispositivo na rede. Obtenha um novo endereço IP junto ao administrador da rede e reinstale o dispositivo.
- Se você receber: `Request timed out`, isso significa que o endereço IP está disponível para uso com o dispositivo Axis. Verifique todo o cabeamento e reinstale o dispositivo.

Possível conflito de endereço IP com outro dispositivo na mesma sub-rede	O endereço IP estático no dispositivo Axis é usado antes que o DHCP defina um endereço dinâmico. Isso significa que, se o mesmo endereço IP estático padrão também for usado por outro dispositivo, poderá haver problemas para acessar o dispositivo.
--	--

# AXIS P33 Network Camera Series

## Solução de problemas

---

### O dispositivo não pode ser acessado por um navegador

---

Não é possível fazer login	Quando o HTTPS está ativado, certifique-se de que o protocolo correto (HTTP ou HTTPS) seja usado ao tentar fazer login. Talvez seja necessário digitar manualmente <code>http</code> ou <code>https</code> no campo de endereço do navegador.  Se a senha do usuário root for perdida, o dispositivo deverá ser restaurado para as configurações padrão de fábrica. Consulte <i>Redefinição para as configurações padrão de fábrica na página 16</i> .
O endereço IP foi alterado pelo DHCP	Os endereços IP obtidos de um servidor DHCP são dinâmicos e podem mudar. Se o endereço IP tiver sido alterado use o AXIS IP Utility ou o AXIS Device Manager para localizar o dispositivo na rede. Identifique o dispositivo usando seu modelo ou número de série ou nome de DNS (se um nome tiver sido configurado).  Se necessário, um endereço IP estático poderá ser atribuído manualmente. Para obter instruções, vá para <a href="http://axis.com/support">axis.com/support</a> .
Erro de certificado ao usar IEEE 802.1X	Para que a autenticação funcione corretamente, as configurações de data e hora no dispositivo Axis deverão ser sincronizadas com um servidor NTP. Vá para <b>Configurações &gt; Sistema &gt; Data e hora</b> .

### O dispositivo está acessível local, mas não externamente

---

Para acessar o dispositivo externamente, recomenda-se usar um dos seguintes aplicativos para Windows®:

- AXIS Companion: grátis, ideal para sistemas pequenos com necessidades básicas de vigilância.
- AXIS Camera Station: versão de avaliação grátis por 30 dias, ideal para sistemas de pequeno a médio porte.

Para obter instruções e baixar o aplicativo, acesse [axis.com/vms](http://axis.com/vms).

### Problemas com streaming

---

H.264 multicast acessível somente a clientes locais	Verifique se seu roteador oferece suporte a multicasting ou se as configurações do roteador entre o cliente e o dispositivo precisam ser ajustadas. Talvez o valor do TTL (Time To Live) precise ser aumentado.
Sem H.264 multicast exibido no cliente	Verifique com seu administrador de rede se os endereços de multicast usados pelo dispositivo Axis são válidos para sua rede.  Verifique com seu administrador de rede se há um firewall impedindo a visualização.
Renderização de baixa qualidade de imagens H.264	Certifique-se de que sua placa gráfica esteja usando o driver mais recente. Os drivers mais recentes podem, normalmente, ser baixados do site do fabricante.
A saturação de cores é diferente entre o H.264 e o Motion JPEG	Modifique as configurações da sua placa gráfica. Consulte a documentação da placa para obter informações adicionais.
Taxa de quadros inferior à esperada	<ul style="list-style-type: none"><li>• Consulte <i>Considerações sobre desempenho na página 18</i>.</li><li>• Reduza o número de aplicativos em execução no computador cliente.</li><li>• Limite o número de visualizadores simultâneos.</li><li>• Verifique junto ao administrador de rede se há largura de banda suficiente disponível.</li><li>• Reduza a resolução da imagem.</li><li>• A taxa de quadros por segundo máxima depende da frequência da rede pública (60/50 Hz) à qual o dispositivo Axis está conectado.</li></ul>

## Considerações sobre desempenho

Ao configurar seu sistema, é importante considerar como várias configurações e situações afetam o desempenho. Alguns fatores afetam a quantidade de largura de banda (a taxa de bits) necessária, outros podem afetar a taxa de quadros e alguns afetam ambos. Se a carga na CPU atingir o valor máximo, isso também afetará a taxa de quadros.

Os seguintes fatores importantes devem ser considerados:

# AXIS P33 Network Camera Series

## Solução de problemas

---

- Alta resolução de imagem ou níveis de compactação menores geram imagens com mais dados que, por sua vez, afetarão a largura de banda.
- Girar a imagem na GUI aumentará a carga sobre a CPU do produto.
- O acesso por números elevados de clientes H.264 unicast ou Motion JPEG pode afetar a largura de banda.
- A exibição simultânea de diferentes streams (resolução, compactação) por diferentes clientes afeta a taxa de quadros e a largura de banda.

Use streams idênticos sempre que possível para manter uma alta taxa de quadros. Perfis de stream podem ser usados para garantir que streams sejam idênticos.

- O acesso simultâneo a streams de vídeo Motion JPEG e H.264 afeta a taxa de quadros e a largura de banda.
- O uso pesado de configurações de eventos afeta a carga da CPU do produto que, por sua vez, impacta a taxa de quadros.
- Usar HTTPS pode reduzir a taxa de quadros, especificamente se houver streaming de Motion JPEG.
- A utilização pesada da rede devido à infraestrutura ruim afeta a largura de banda.
- A exibição em computadores clientes com desempenho ruim reduz o desempenho percebido e afeta a taxa de quadros.
- Executar vários aplicativos AXIS Camera Application Platform (ACAP) simultaneamente pode afetar a taxa de quadros e o desempenho geral.

# AXIS P33 Network Camera Series

## Saiba mais

---

### Saiba mais

#### Área de exibição

Uma área de exibição é uma parte recortada da exibição completa. Você pode transmitir e armazenar a área de exibição em vez da visão total para minimizar as necessidades de largura de banda e armazenamento. Se você ativar o PTZ para a área de exibição, poderá aplicar pan, tilt e zoom nessa área. Ao usar áreas de exibição, você pode remover partes da visão total, por exemplo, o céu.

Ao configurar uma área de exibição, recomendamos que você defina a resolução do fluxo de vídeo como o mesmo tamanho ou menor do que o tamanho da área de exibição. Se você definir a resolução do stream de vídeo como maior que o tamanho da área de exibição, isso significa que o vídeo será expandido digitalmente após a captura pelo sensor, o que requer mais largura de banda sem adicionar informações de imagem.

#### Sobreposições

As sobreposições são feitas sobre o stream de vídeo. Elas são usadas para fornecer informações extras durante gravações, como marca de data e hora, ou durante instalação e configuração do produto. Você pode adicionar texto ou uma imagem.

#### Streaming e armazenamento

##### Formatos de compactação de vídeo

Decida o método de compactação a ser usado com base em seus requisitos de exibição e nas propriedades da sua rede. As opções disponíveis são:

##### Motion JPEG

Motion JPEG ou MJPEG é uma sequência de vídeo digital composta por uma série de imagens JPEG individuais. Essas imagens são, em seguida, exibidas e atualizadas a uma taxa suficiente para criar um stream que exhibe constantemente movimento atualizado. Para que o visualizador perceba vídeo em movimento, a taxa deve ser pelo menos 16 quadros de imagem por segundo. Vídeo com movimento completo é percebido a 30 (NTSC) ou 25 (PAL) quadros por segundo.

O stream Motion JPEG usa quantidades consideráveis de largura de banda, mas fornece excelente qualidade de imagem e acesso a cada imagem contida no stream.

##### H.264 ou MPEG-4 Parte 10/AVC

###### Nota

H.264 é uma tecnologia licenciada. O produto Axis inclui uma licença de cliente de exibição H.264. A instalação de cópias não licenciadas adicionais do cliente é proibida. Para comprar licenças adicionais, entre em contato com seu revendedor Axis.

O H.264 pode, sem compromisso à qualidade da imagem, reduzir o tamanho de um arquivo de vídeo digital em mais de 80% comparado ao formato Motion JPEG e em até 50% comparado ao padrão MPEG-4. Isso significa que menos largura de banda de rede e espaço de armazenamento são necessários para um arquivo de vídeo. Ou, veja de outra forma, melhor qualidade de vídeo pode ser obtida para uma determinada taxa de bits.

#### Controle de taxa de bits

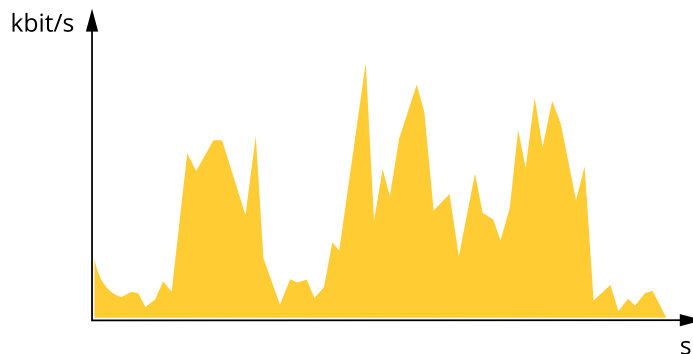
Com o controle de taxa de bits, você pode gerenciar o consumo de largura de banda do stream de vídeo.

##### Taxa de bits variável (VBR)

Com taxa de bits variável, o consumo de largura de banda varia com base no nível de atividade na cena. Quanto mais atividade houver na cena, mais largura de banda será necessária. Você garantirá uma qualidade de imagem constante, mas precisará de margem de armazenamento.

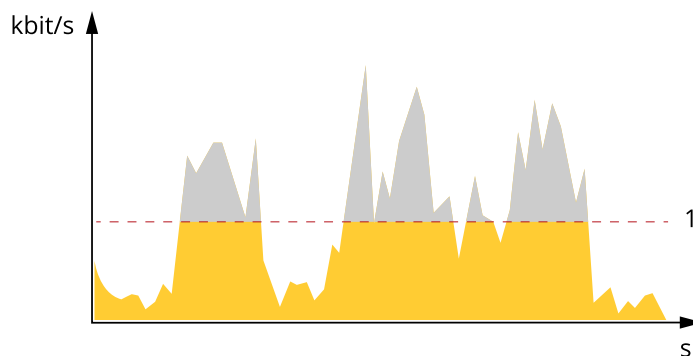
# AXIS P33 Network Camera Series

## Saiba mais



### Maximum bitrate (MBR) (Taxa de bits máxima)

Com taxa de bits máxima, é possível definir uma taxa de bits alvo para lidar com limitações de taxa de bits em seu sistema. Você pode perceber um declínio na qualidade da imagem ou taxa de quadros quando a taxa de bits instantânea é mantida abaixo da taxa de bits alvo especificada. Você pode optar por priorizar a qualidade da imagem ou a taxa de quadros. Recomendamos que você configure a taxa de bits alvo com um valor mais alto do que a taxa de bits esperada. Isso permitirá uma margem de complexidade adicional que precise ser capturada.



1 Taxa de bits alvo

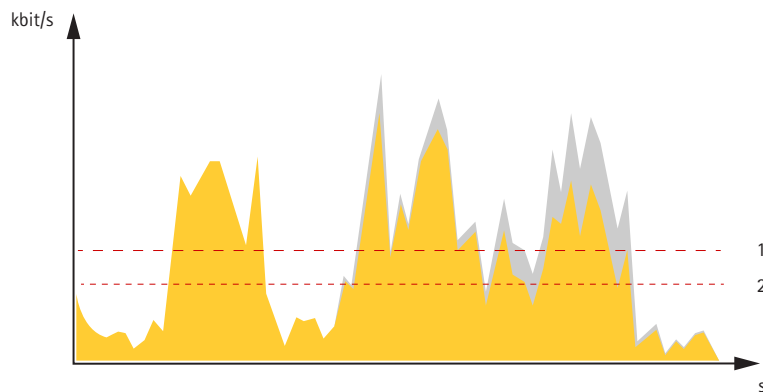
### Average bitrate (ABR) (Taxa de bits (ABR))

Com taxa de bits média, a taxa de bits é ajustada automaticamente por uma escala de tempo maior. Isso visa atingir o alvo especificado e fornecer a melhor qualidade de vídeo com base no armazenamento disponível. A taxa de bits é maior em cenas com muita atividade, comparadas a cenas estáticas. Você provavelmente obterá uma melhor qualidade de imagem quando precisar com a opção de taxa de bits média. Você poderá definir o armazenamento total necessário para o stream de vídeo para um período de tempo especificado (tempo de retenção) quando a qualidade da imagem for ajustada para atender à taxa de bits alvo especificada. Especifique as configurações da taxa de bits média de uma das seguintes formas:

- Para calcular a necessidade de armazenamento estimada, defina a taxa de bits alvo e o tempo de retenção.
- Para calcular a taxa de bits média, com base no armazenamento disponível e no tempo de retenção necessário, use a calculadora de taxa de bits alvo.

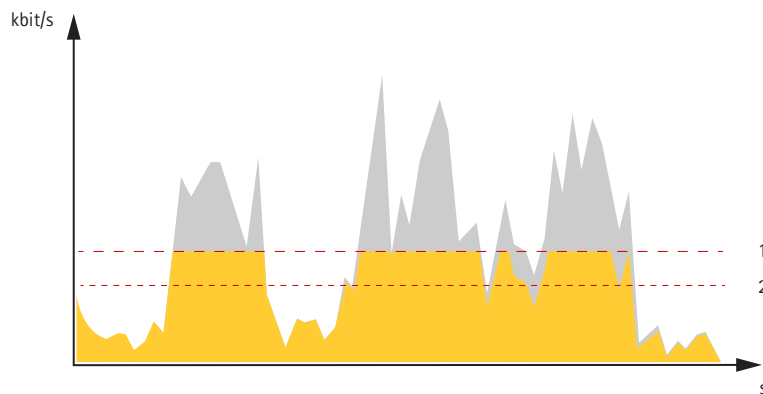
# AXIS P33 Network Camera Series

## Saiba mais



- 1 Taxa de bits alvo
- 2 Taxa de bits média real

Você também pode ativar a taxa de bits máxima e especificar uma taxa de bits alvo dentro da opção de taxa de bits média.



- 1 Taxa de bits alvo
- 2 Taxa de bits média real

## Aplicativos

A AXIS Camera Application Platform (ACAP) é uma plataforma aberta que permite que qualquer pessoa desenvolva aplicativos de análise e outros aplicativos para produtos Axis. Para saber mais sobre aplicativos, downloads, avaliações e licenças disponíveis, acesse [axis.com/applications](http://axis.com/applications).

Para encontrar manuais de usuário para aplicativos Axis, acesse [axis.com](http://axis.com).

### Nota

- Vários aplicativos podem ser executados ao mesmo tempo, mas alguns aplicativos podem não ser compatíveis uns com os outros. Algumas combinações de aplicativos podem exigir capacidade de processamento ou recursos de memória demais quando executadas em paralelo. Verifique se os aplicativos funcionam juntos antes da implantação.

## AXIS P33 Network Camera Series

### Saiba mais

---



Para assistir a este vídeo, vá para a versão Web deste documento.

[www.axis.com/products/online-manual/36934#t10001688\\_pt](http://www.axis.com/products/online-manual/36934#t10001688_pt)

*Como baixar e instalar um aplicativo*



Para assistir a este vídeo, vá para a versão Web deste documento.

[www.axis.com/products/online-manual/36934#t10001688\\_pt](http://www.axis.com/products/online-manual/36934#t10001688_pt)

*Como ativar um código de licença de aplicativo em um dispositivo*

# AXIS P33 Network Camera Series

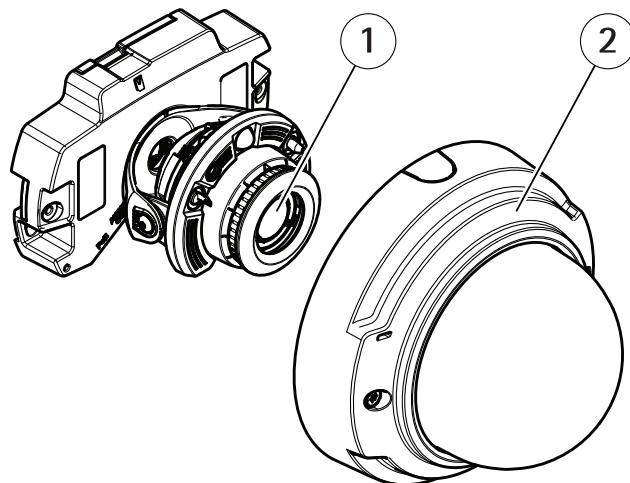
## Especificações

---

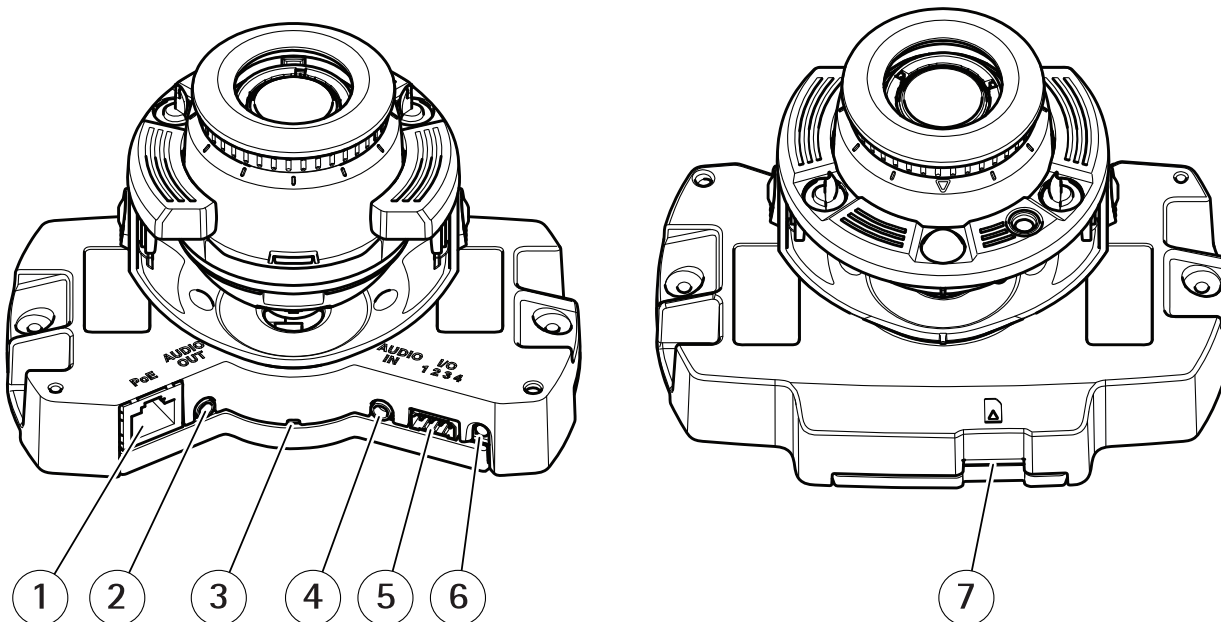
### Especificações

#### Visão geral do produto

AXIS P3374-LV e AXIS P3375-LV



- 1 Unidade da câmera
- 2 Cobertura dome



- 1 Conector de rede (PoE)
- 2 Saída de áudio
- 3 LED indicador
- 4 Entrada de áudio
- 5 Conector de E/S
- 6 Botão de controle
- 7 Símbolo de advertência

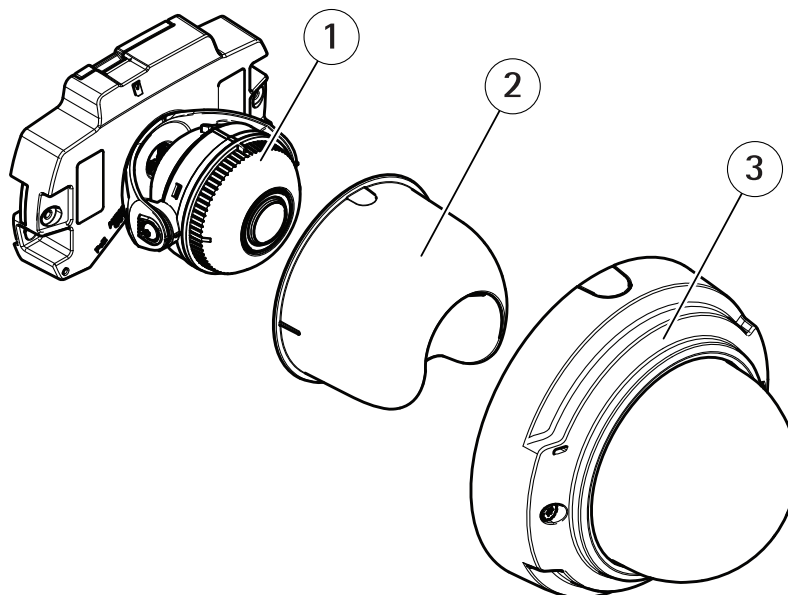


# AXIS P33 Network Camera Series

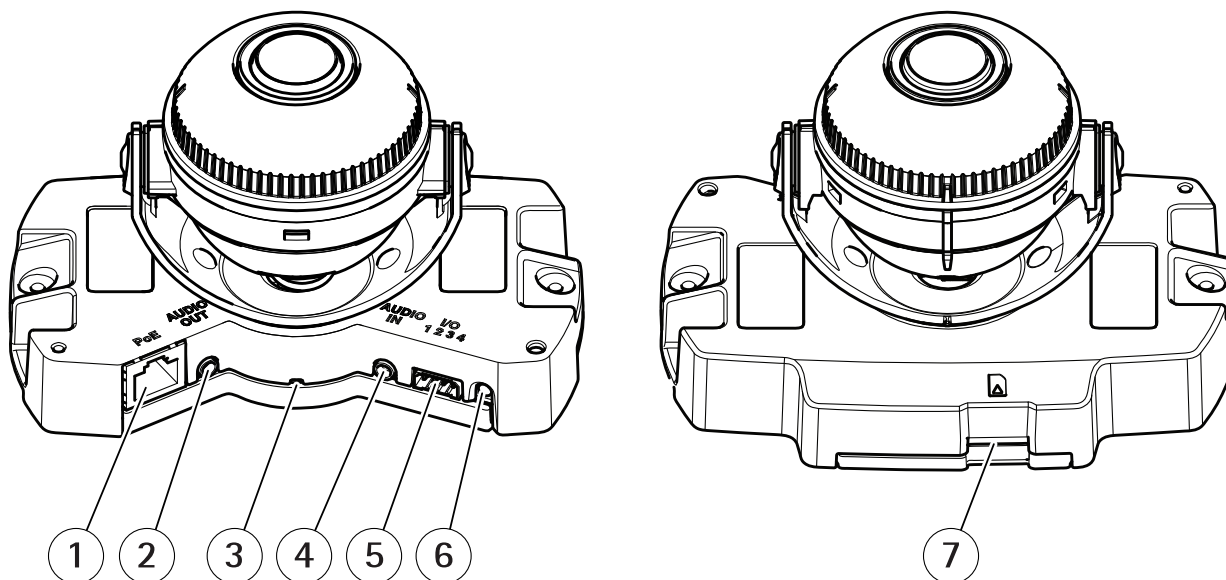
## Especificações

7 Entrada para cartão SD (microSD/microSDHC)

AXIS P3374-V e AXIS P3375-V



- 1 Unidade da câmera
- 2 Protetor de exibição
- 3 Cobertura dome



- 1 Conector de rede (PoE)
- 2 Saída de áudio
- 3 LED indicador
- 4 Entrada de áudio
- 5 Conector de E/S
- 6 Botão de controle

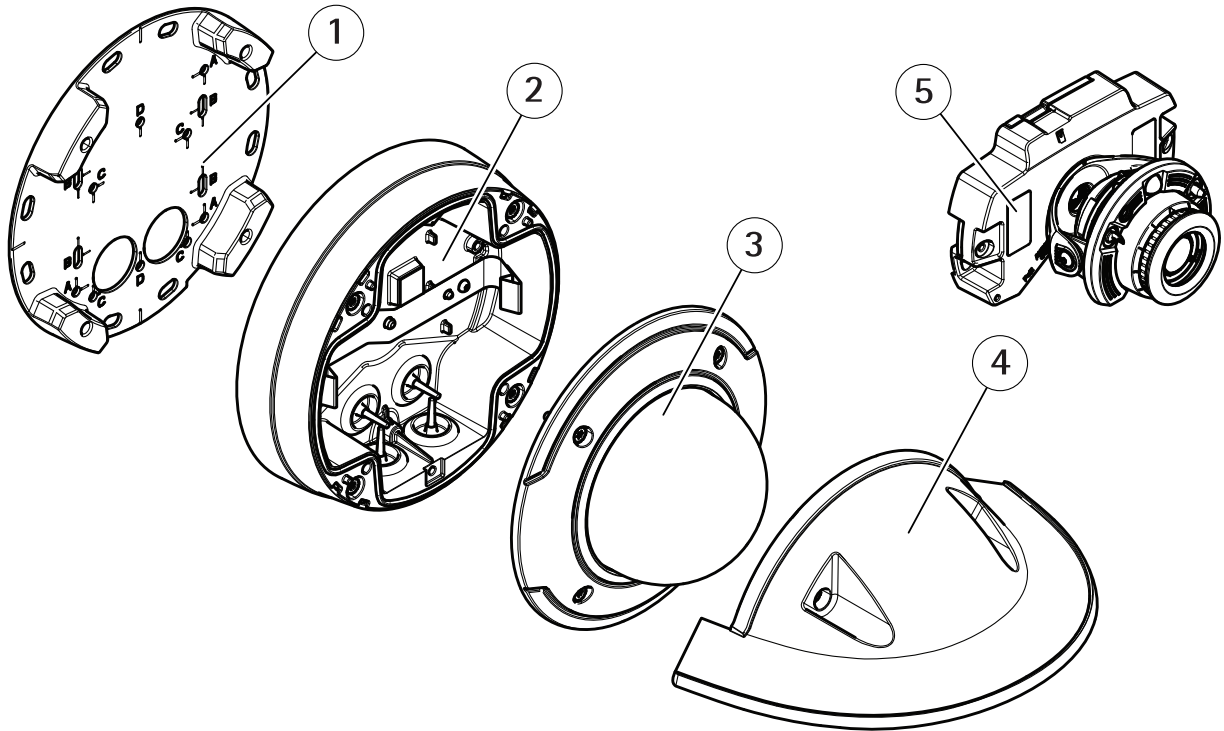
# AXIS P33 Network Camera Series

## Especificações

---

7 Entrada para cartão SD (microSD/microSDHC)

### AXIS P3375-LVE

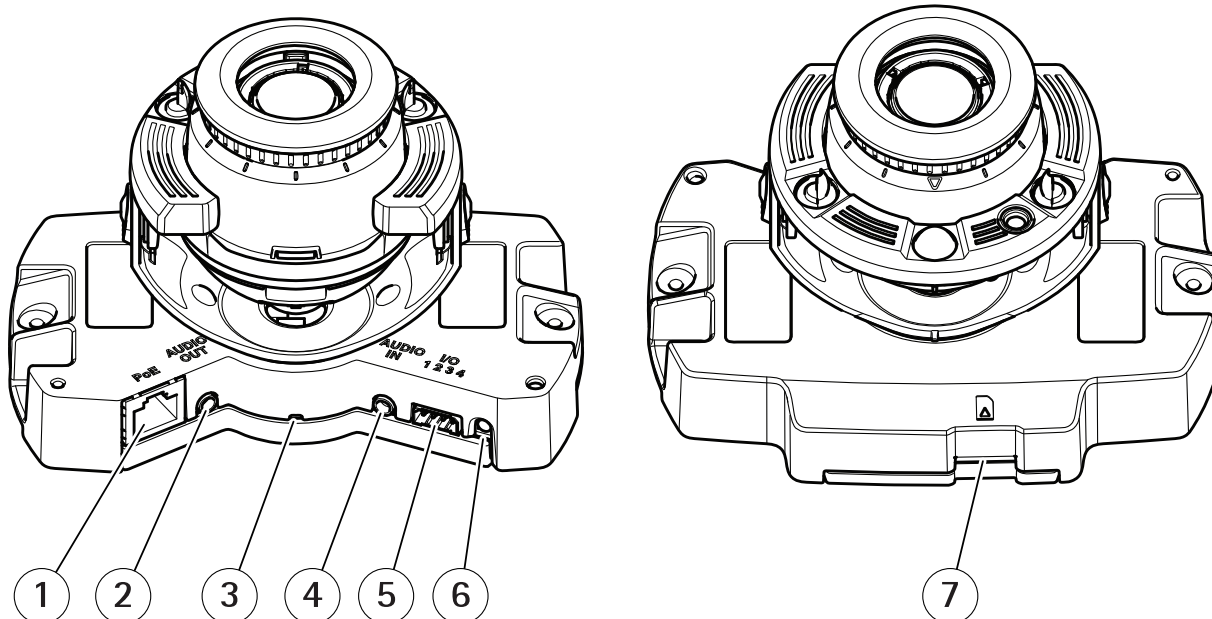


- 1 Suporte de montagem
- 2 Caixa da unidade
- 3 Cobertura dome
- 4 Proteção climática
- 5 Unidade da câmera

# AXIS P33 Network Camera Series

## Especificações

---

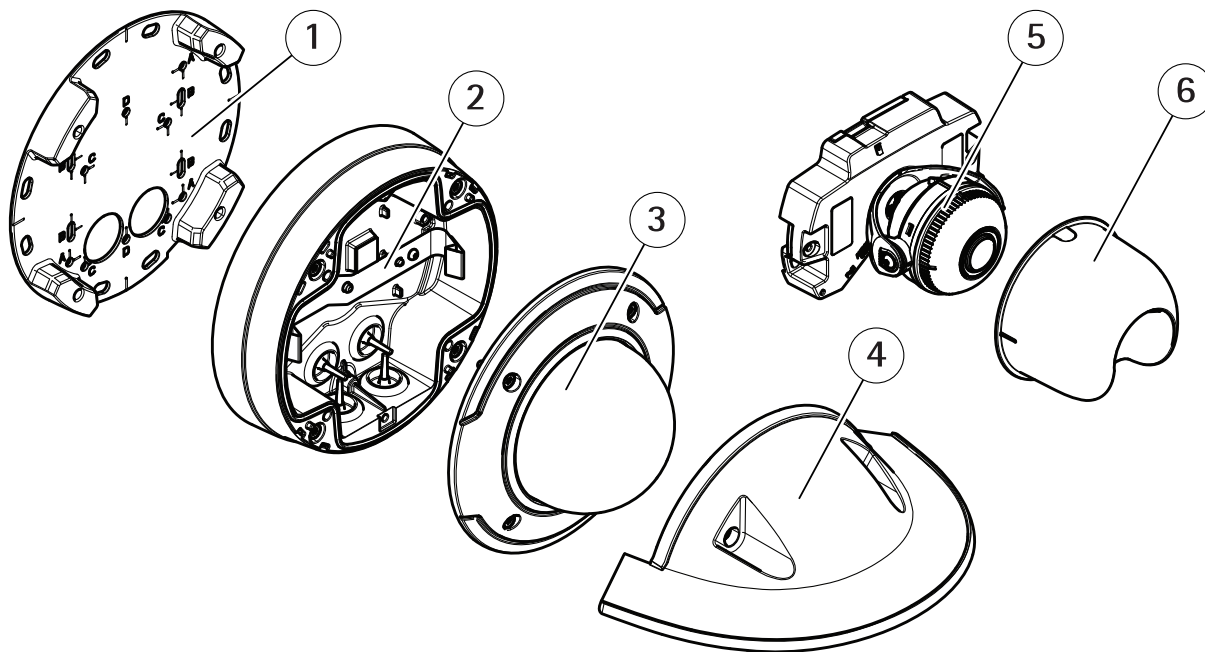


- 1 Conector de rede (PoE)
- 2 Saída de áudio
- 3 LED indicador
- 4 Entrada de áudio
- 5 Conector de E/S
- 6 Botão de controle
- 7 Entrada para cartão SD (microSD/microSDHC)

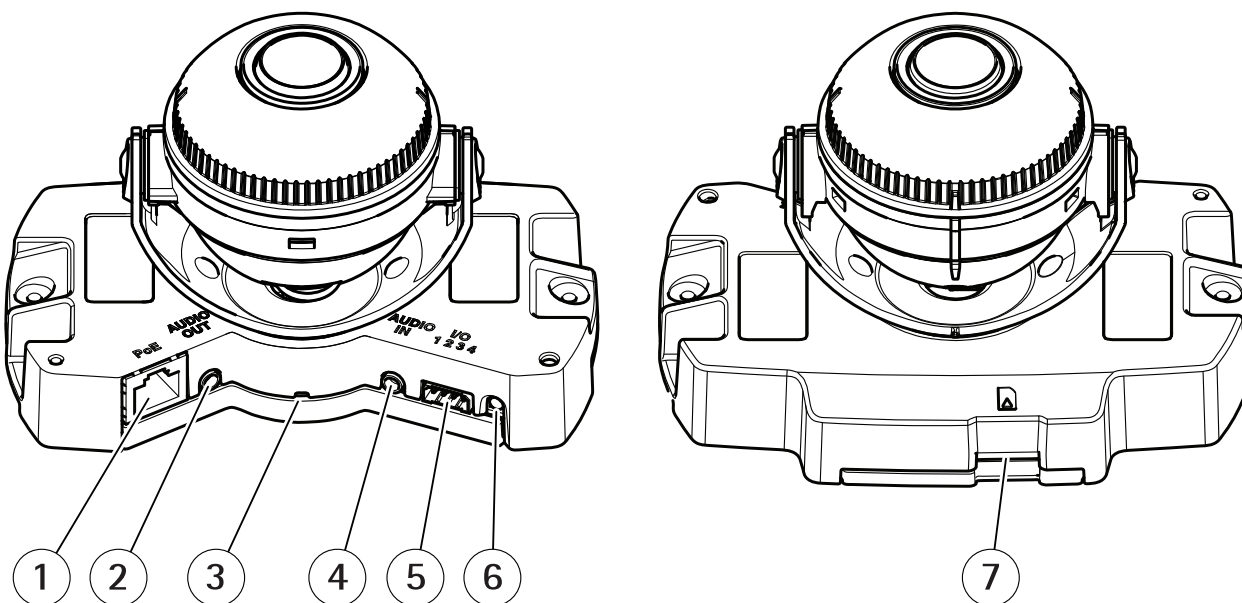
# AXIS P33 Network Camera Series

## Especificações

### AXIS P3375-VE



- 1 Suporte de montagem
- 2 Caixa da unidade
- 3 Cobertura dome
- 4 Proteção climática
- 5 Unidade da câmera
- 6 Protetor de exibição



- 1 Conector de rede (PoE)
- 2 Saída de áudio
- 3 LED indicador

# AXIS P33 Network Camera Series

## Especificações

- 4 Entrada de áudio
- 5 Conector de E/S
- 6 Botão de controle
- 7 Entrada para cartão SD (microSD/microSDHC)

### LEDs indicadores

LED de status	Indicação
Apagado	Conexão e operação normais.
Verde	Permanece aceso em verde por 10 segundos para operação normal após a conclusão da inicialização.
Âmbar	Aceso durante a inicialização. Pisca durante uma atualização do firmware ou redefinição para os padrões de fábrica.
Âmbar/Vermelho	Pisca em âmbar/vermelho quando a conexão de rede não está disponível ou foi perdida.

### Entrada para cartão SD

#### AVISO

- Risco de danos ao cartão SD. Não use ferramentas afiadas, objetos de metal ou força excessiva para inserir ou remover o cartão SD. Use os dedos para inserir e remover o cartão.
- Risco de perda de dados ou gravações corrompidas. Não remova o cartão SD com o produto em funcionamento. Desmonte o cartão SD usando a página Web do produto antes da remoção.

Esse produto é compatível com cartões microSD/microSDHC/microSDXC.

Para obter recomendações sobre cartões SD, consulte [axis.com](http://axis.com).



Os logotipos microSD, microSDHC e microSDXC são marcas comerciais da SD-3C LLC. microSD, microSDHC e microSDXC são marcas comerciais ou registradas da SD-3C, LLC nos Estados Unidos e/ou em outros países.

### Botões

#### Botão de controle

O botão de controle é usado para:

- Restaurar o produto para as configurações padrão de fábrica. Consulte *Redefinição para as configurações padrão de fábrica na página 16*.

### Conectores

#### Conector de rede

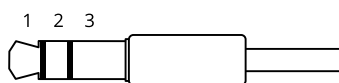
Conector Ethernet RJ45 com Power over Ethernet (PoE).

#### Conector de áudio

- **Entrada de áudio** – Entrada de 3,5 mm para um microfone mono ou um sinal mono de entrada de áudio (o canal esquerdo é usado de um sinal estéreo).
- **Saída de áudio** – Saída de áudio (nível de linha) de 3,5 mm que pode ser conectada a um sistema de anúncio ao público (PA) ou um alto-falante ativo com amplificador integrado. É necessário um conector estéreo para a saída de áudio.

# AXIS P33 Network Camera Series

## Especificações



### Entrada de áudio

1 ponta	2 Anel	3 Luva
Microfone não equalizado (com ou sem alimentação de eletreto) ou linha	Alimentação de eletreto, se selecionada	Terra

### Saída de áudio

1 ponta	2 Anel	3 Luva
Canal 1, linha não equalizada, mono	Canal 1, linha não equalizada, mono	Terra

O microfone externo é usado quando conectado.

Para a entrada de áudio, o canal esquerdo é usado de um sinal estéreo.

### Conector de E/S

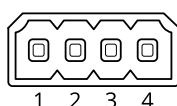
Use o conector de E/S com dispositivos externos em combinação com, por exemplo, detectores de movimento, acionadores de eventos e notificações de alarmes. Além do ponto de referência de 0 VCC e da alimentação (saída CC), o conector do terminal de E/S fornece a interface para:

**Entrada digital** – Para conectar dispositivos que podem alternar entre um circuito aberto ou fechado, por exemplo, sensores PIR, contatos de portas/janelas e detectores de quebra de vidros.

**Entrada supervisionada** – Permite detectar violações em entradas digitais.

**Saída digital** – Para conectar dispositivos externos, como relés e LEDs. Os dispositivos conectados podem ser ativados pela interface de programação de aplicativos VAPIX®, por meio de um evento ou via página Web do produto.

Bloco terminal com 4 pinos



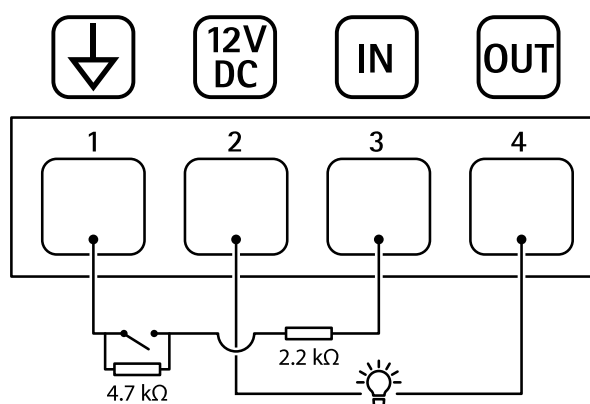
Função	Pino	Observações	Especificações
Terra CC	1		0 VCC
Saída CC	2	Pode ser usado para fornecer alimentação a equipamentos auxiliares. Observação: Este pino pode ser usado somente como saída de energia.	12 VCC Carga máxima = 25 mA

# AXIS P33 Network Camera Series

## Especificações

Entrada digital ou entrada supervisionada	3	Conecte o pino 1 para ativar ou mantenha-o flutuante (desconectado) para desativar. Para usar a entrada supervisionada, instale resistores de terminação. Veja o diagrama de conexão para obter informações de como conectar os resistores.	0 a 30 VCC máx
Saída digital	4	Conectado internamente ao pino 1 (terra CC) quando ativo, flutuante (desconectado) quando inativo. Se usada com uma carga indutiva (por exemplo, um relé), conecte um diodo em paralelo à carga para proporcionar proteção contra transientes de tensão.	0 a 30 VCC máx., dreno aberto, 100 mA

Exemplo



- 1 Terra CC
- 2 Saída CC 12 V, máx. 25 mA
- 3 Entrada supervisionada
- 4 Saída digital

