

AXIS P33 Network Camera Series

AXIS P3374-V Network Camera

AXIS P3374-LV Network Camera

AXIS P3375-V Network Camera

AXIS P3375-LV Network Camera

AXIS P3375-VE Network Camera

AXIS P3375-LVE Network Camera

AXIS P33 Network Camera Series

目次

本マニュアルについて	3
ソリューションの概要	4
はじめに	5
ネットワーク上のデバイスを検索する	5
デバイスへのアクセス	5
Webページの概要	7
追加設定	9
フォーカスとズームの調整	9
画質	9
ビデオを表示して録画する	11
ルールとアラートを設定する	12
音声	16
トラブルシューティング	17
工場出荷時の設定にリセットする	17
現在のファームウェアを確認する	17
ファームウェアのアップグレード	17
技術的な問題、ヒント、解決策	18
パフォーマンスに関する一般的な検討事項	20
詳細情報	21
ビューエリア	21
オーバーレイ	21
ストリーミングとストレージ	21
アプリケーション	23
仕様	25
製品の概要	25
LEDインジケータ	30
SDカードスロット	30
ボタン	30
コネクタ	30

AXIS P33 Network Camera Series

本マニュアルについて

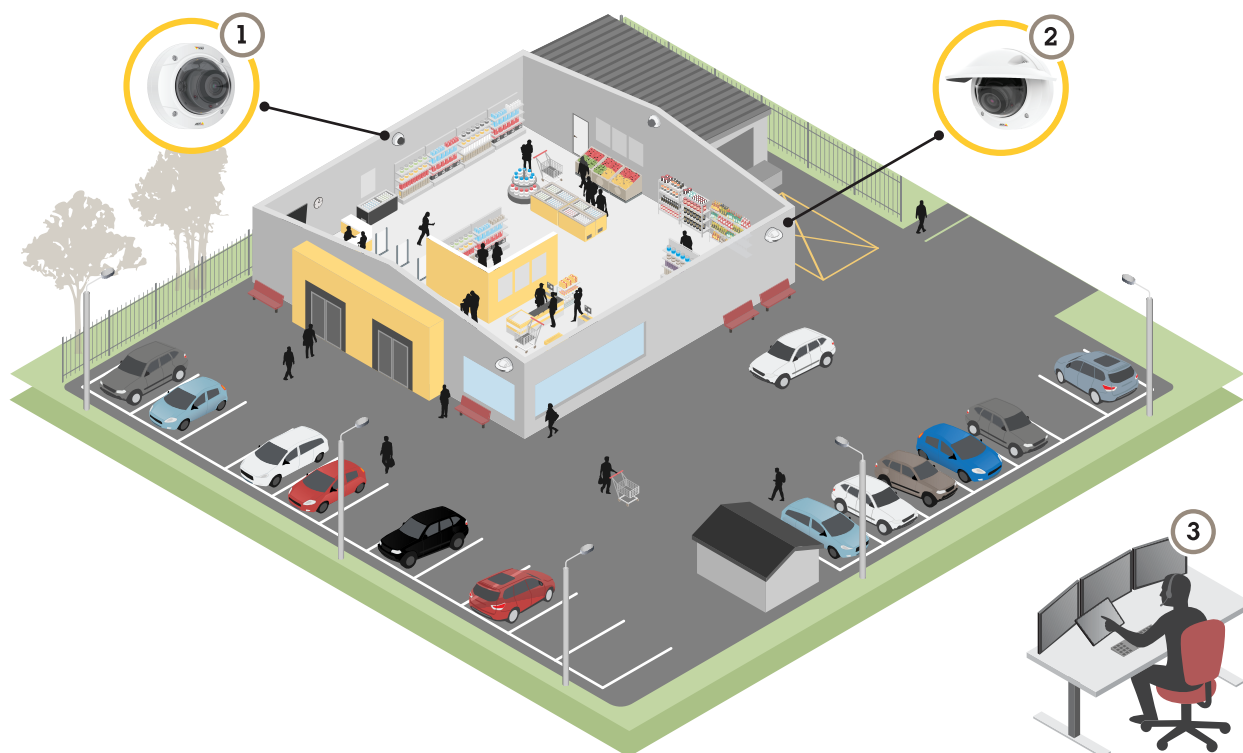
本マニュアルについて

このユーザーズマニュアルでは、複数の製品について説明します。そのため、お使いの製品には適用されない手順が記載されている場合があります。

AXIS P33 Network Camera Series

ソリューションの概要

ソリューションの概要



- 1 *AXIS P3374-V、AXIS P3375-V、AXIS P3374-LV、またはAXIS P3375-LV Network Camera*
- 2 *AXIS P3375-VEまたはAXIS P3375-LVE Network Camera*
- 3 監視センター

AXIS P33 Network Camera Series

はじめに

はじめに

ネットワーク上のデバイスを検索する

Windows®でネットワーク上のAxisデバイスを見つけて、それらにIPアドレスを割り当てるには、AXIS IP UtilityまたはAXIS Device Managerを使用します。いずれのアプリケーションも無料で、axis.com/supportからダウンロードできます。

IPアドレスの検索や割り当てを行う方法の詳細については、*IPアドレスの割り当てとデバイスへのアクセス方法*を参照してください。

ブラウザサポート

以下のブラウザでデバイスを使用できます。

	Chrome™	Firefox®	Edge®	Safari®
Windows®	推奨	X	X	
macOS®	推奨			X
その他のオペレーティングシステム	X	X		

推奨されるブラウザの詳細な情報については、axis.com/browser-supportにアクセスしてください。

デバイスへのアクセス

1. ブラウザーを開き、AxisデバイスのIPアドレスまたはホスト名を入力します。
本製品のIPアドレスが不明な場合は、AXIS IP UtilityまたはAXIS Device Managerを使用して、ネットワーク上でデバイスを見つけます。
2. ユーザー名とパスワードを入力します。初めてデバイスにアクセスする場合は、rootパスワードを設定する必要があります。5ページの*rootアカウントの新しいパスワードを設定する*を参照してください。
3. ブラウザーでライブビューページが開きます。

rootアカウントの新しいパスワードを設定する

重要

デフォルトの管理者ユーザー名はrootです。rootのパスワードを忘れた場合は、デバイスを工場出荷時の設定にリセットしてください。17ページの*工場出荷時の設定にリセットする*を参照してください。

AXIS P33 Network Camera Series

はじめに



このビデオを見るには、このドキュメントのWebバージョンにアクセスしてください。

www.axis.com/products/online-manual/36934#t10098905_ja

サポートのヒント: パスワードセキュリティ確認チェック

1. パスワードを入力します。安全なパスワードを設定する手順に従います。6 ページの安全なパスワードを参照してください。
2. パスワードを再入力して、スペルを確認します。
3. [Create login (ログインの作成)] をクリックします。これでパスワードが設定されました。

安全なパスワード

重要

Axis デバイスは、最初に設定されたパスワードをネットワーク上で平文で送信します。最初のログイン後にデバイスを保護するために、安全で暗号化された HTTPS 接続を設定してからパスワードを変更してください。

デバイスのパスワードは主にデータおよびサービスを保護します。Axis デバイスは、さまざまなタイプのインストールで使用される可能性があることから、パスワードポリシーを強制しません。

データを保護するために、次のことを強く推奨します：

- 8文字以上のパスワードを使用する(できればパスワード生成プログラムで作成する)。
- パスワードを公開しない。
- 一定の期間ごとにパスワードを変更する(少なくとも年に1回)。

AXIS P33 Network Camera Series

はじめに

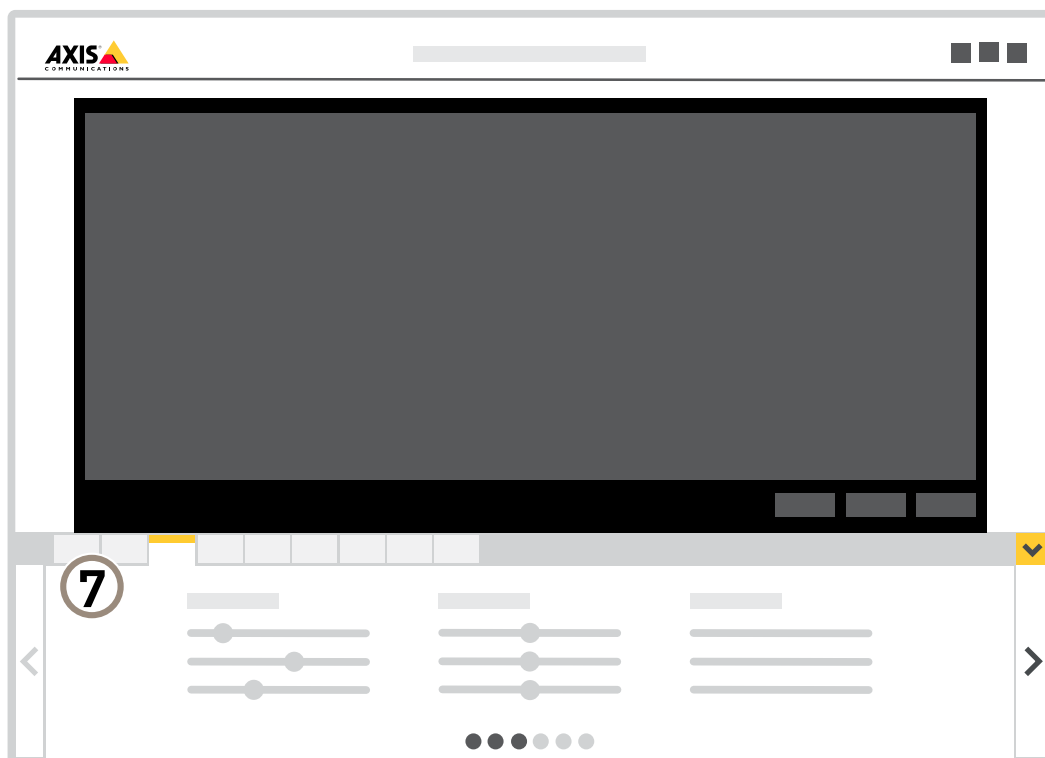
Webページの概要



- 1 ライブビューコントロールバー
- 2 ライブビュー
- 3 製品名
- 4 ユーザー情報、カラーテーマ、およびヘルプ
- 5 ビデオコントロールバー
- 6 設定トグル

AXIS P33 Network Camera Series

はじめに



7 設定タブ

AXIS P33 Network Camera Series

追加設定

追加設定

フォーカスとズームの調整

注記

これは電子的にフォーカスが調整されるカメラです。カメラでフォーカスとズームを手動で調整すると、レンズが破損することがあります。

注意

ドームを取り付けると、ドームによる光の屈折のため、フォーカスが若干ずれることがあります。これを修正するには、[Settings > Image (設定 > 画像)] > [Focus (フォーカス)] に移動し、[Autofocus (オートフォーカス)] をクリックします。

1. [Settings > Image (設定 > 画像)] > [Zoom (ズーム)] に移動し、ズームレベルを設定します。
2. [Focus (フォーカス)] の [Autofocus (オートフォーカス)] をクリックします。

画質

低光量下で動きによる画像のブレを減らす

低光量の条件下で画像のブレを少なくするために、[Settings > Image > Exposure (設定 > 画像 > 露出)] のうち1つ以上の設定を調整することができます。

- [Blur-noise trade-off (ブレとノイズのトレードオフ)] スライダーを [Low motion blur (動きによる画像のブレが少ない)] 方向に動かします。

注意

ゲインを大きくすると、画像のノイズが多くなります。

- [Max shutter (最大シャッター)] を短い時間に設定し、[Max gain (最大ゲイン)] をより高い値に設定します。

それでも動きによる画像のブレに問題がある場合は、

- シーン内の光源レベルを上げます。
- 物体が横向きではなく、カメラの方へ移動するか、カメラから離れるように移動するようにカメラを取り付けます。

ナイトモードを使用して低光量下で赤外線照明からメリットを得る

日中、カメラは可視光を利用してカラー画像を提供します。利用できる光量が減少するにつれて、カメラが自動的にナイトモードに切り替わるように設定できます。このモードでは、カメラは可視光と近赤外光の両方を利用して白黒画像を提供します。カメラはより多くの利用可能な光を利用するため、より明るく精細な画像を提供できます。

1. [Settings > Image > Day and night (設定 > 画像 > デイナイト)] の順に移動し、[IR cut filter (IRカットフィルター)] が [Auto (自動)] に設定されていることを確認します。
2. カメラがナイトモードに切り替わる光量レベルを設定するには、[Threshold (しきい値)] スライダーを [Bright (明るい)] または [Dark (暗い)] の方に動かします。
3. [Allow IR illumination (赤外線照明を許可)] と [Synchronize IR illumination (赤外線照明の同期)] を有効にすると、ナイトモードのときにカメラの赤外線照明を使用できます。

AXIS P33 Network Camera Series

追加設定

注意

明るいときにナイトモードに切り替わるように設定した場合、低光量ノイズが少ないため画像のシャープさが残ります。暗いときに切り替わるように設定した場合、画像のカラーはより長く維持されますが、低光量ノイズによる画像のブレが多くなります。

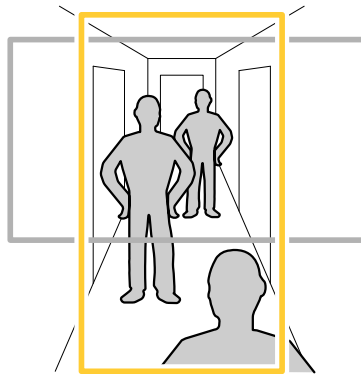
露出モードを選択する

カメラには、絞り、シャッタースピード、ゲインを調整して特定の監視シーンの画質を向上させるさまざまな露出モードオプションがあります。[Settings > Image > Exposure (設定 > 画像 > 露出)] に移動し、以下の露出モードから選択します。

- ほとんどの用途では、[Automatic (自動)] 露出を選択します。
- 蛍光灯など、特定の人工照明がある環境では、[Flicker-free (ちらつき防止)] を選択します。
電源周波数と同じ周波数を選択します。
- 蛍光灯照明がある夜間の屋外や太陽光が射す日中の屋外など、特定の人工照明や明るい光がある環境では、[Flicker-reduced (ちらつき低減)] を選択します。
電源周波数と同じ周波数を選択します。
- 現在の露出設定を固定するには、[Hold current (現在の状態で固定)] を選択します。

細長いエリアを監視する


階段、廊下、道路またはトンネルなどの細長いエリアにおける視野をすべてよりよく活用するためには、Corridor Formatを使用します。



1. デバイスによって、カメラまたはカメラの3軸レンズの向きを90° または270° 回転します。

注意

赤外線LEDを壁やウェザーシールドから遠ざけるようにしてください。

2. デバイスにビューの自動回転機能がない場合は、Webページにログインし、[Settings (設定)] > [System (システム)] > [Orientation (向き)] に移動します。
3.  をクリックします。
4. 視野を90° または270° 回転させます。

詳細については、axis.com/axis-corridor-formatをご覧ください。

AXIS P33 Network Camera Series

追加設定

逆光の強いシーンを処理する

ダイナミックレンジとは、画像内の明るさのレベルの差のことです。最も暗い部分と最も明るい部分の差がかなり大きい場合があります。その場合、暗い部分が明るい部分の画像だけが見えることがよくあります。ワイドダイナミックレンジ (WDR) を使用すると、画像の暗い部分と明るい部分の両方が見えるようになります。



WDRを使用していない画像。



WDRを使用している画像。

注意

- WDRを使用すると、画像にノイズが発生することがあります。
 - WDRは、一部のキャプチャーモードでは使用できない場合があります。
1. [Settings > Image > Wide dynamic range (設定 > 画像 > ワイドダイナミックレンジ)] に移動します。
 2. [WDR (ワイドダイナミックレンジ)] をオンにします。
 3. [Local contrast (ローカルコントラスト)] スライダーを使用して、WDRの量を調整します。
 4. それでも問題が発生する場合は、[Exposure (露出)] に移動して [Exposure zone (露出エリア)] を調整し、対象範囲をカバーします。

WDRとその使用方法の詳細については、axis.com/web-articles/wdrをご覧ください。

ビデオを表示して録画する

このセクションでは、デバイスの設定方法について説明します。ストリーミングとストレージの動作の詳細については、21ページのストリーミングとストレージを参照してください。

帯域幅とストレージ容量を削減する

重要

帯域幅を削減すると、画像の詳細度が失われる可能性があります。

AXIS P33 Network Camera Series

追加設定

1. ライブビューに移動し、[H.264] を選択します。
2. [Settings > Stream (設定 > ストリーム)] に移動します。
3. 以下の操作を1つ以上実行します。
 - ダイナミックGOPをオンにし、GOP長を高い値に設定する。
 - 圧縮度を増やす。
 - ダイナミックFPSをオンにする。

ネットワークストレージを設定する

ネットワーク上に録画を保存するには、以下のようにネットワークストレージを設定する必要があります。

1. [Settings > System (設定 > システム)] > [Storage (ストレージ)] の順に移動します。
2. [Network storage (ネットワークストレージ)] の [Setup (設定)] をクリックします。
3. ホストサーバーのIPアドレスを入力します。
4. ホストサーバー上の共有場所の名前を入力します。
5. 共有にログインが必要な場合はスイッチを移動し、ユーザー名とパスワードを入力します。
6. [Connect (接続)] をクリックします。

ビデオを録画して見る

ビデオを録画するには、最初にネットワークストレージの設定をする(「12ページのネットワークストレージを設定する」参照)、またはSDカードを挿入する必要があります。

ビデオを録画する

1. ライブビューに移動します。
2. 録画を開始するには、**Record (録画)** をクリックします。録画を停止するには、もう一度クリックしてください。

ビデオを見る

1. [Storage > Go to recordings (ストレージ > 録画を表示)] をクリックします。
2. リストの録画を選択すると、その録画が自動的に再生されます。

ルールとアラートを設定する

特定のイベントが発生したときにデバイスにアクションを実行させるように、ルールを作成することができます。ルールは条件とアクションで構成されます。条件を使用して、アクションをトリガーすることができます。たとえば、デバイスは動きを検知したときに、録画を開始したり、電子メールを送信したりすることができ、デバイスが録画をしている間にオーバーレイテキストを表示することができます。

アクションをトリガーする

1. **Settings > System > Events (設定 > システム > イベント)** に移動し、ルールを設定します。このルールでは、装置が特定のアクションを実行するタイミングを定義します。ルールは、スケジュール、繰り返し、または動体検知によるトリガーなどを利用して設定できます。
2. アクションをトリガーするために満たす必要がある **[Condition (条件)]** を選択します。ルールに複数の条件を指定した場合は、すべての条件が満たされたときにアクションがトリガーされます。

AXIS P33 Network Camera Series

追加設定

3. 条件が満たされたときに装置が実行する **Action (アクション)** を選択します。

注意

アクティブなルールを変更する場合は、ルールを再起動して変更内容を有効にする必要があります。

カメラが動きを検知したときにビデオを録画する

この例では、カメラが動きを検知する5秒前にSDカードへの録画を開始し、1分後に停止するようにカメラを設定する方法を示します。



カメラが動きを検知したときにビデオストリームを録画する方法

AXIS Video Motion Detectionが実行されていることの確認:

1. [Settings > Apps (設定 > アプリ)] > [AXIS Video Motion Detection] に移動します。
2. アプリケーションが実行されていない場合は、起動します。
3. ニーズに合わせてアプリケーションを設定していることを確認します。ヘルプが必要な場合は、*AXIS Video Motion Detection 4のユーザーズマニュアル*を参照してください。

ルールの作成:

1. [Settings > System > Events (設定 > システム > イベント)] に移動し、ルールを追加します。
2. ルールの名前を入力します。
3. 条件のリストで、[Application (アプリケーション)] の [AXIS Video Motion Detection (VMD)] を選択します。
4. アクションのリストで、[Recordings (録画)] の [Record video while the rule is active (ルールがアクティブである間、ビデオを録画する)] を選択します。
5. 既存のストリームプロファイルを選択するか、新しいプロファイルを作成します。
6. プリトリガー時間を5秒に設定します。
7. ポストトリガー時間を60秒に設定します。
8. ストレージオプションのリストで、[SD card (SDカード)] を選択します。
9. [Save (保存)] をクリックします。

デバイスが動きを検知したときにビデオストリームにテキストオーバーレイを表示する

この例では、デバイスが動きを検知したときに「動体検知」というテキストを表示する方法を示します。

AXIS P33 Network Camera Series

追加設定



このビデオを見るには、このドキュメントのWebバージョンにアクセスしてください。

www.axis.com/products/online-manual/36934#t10103832_ja

カメラが動きを検知したときにテキストオーバーレイを表示する方法

AXIS Video Motion Detectionが実行されていることの確認:

1. [Settings > Apps (設定 > アプリ)] > [AXIS Video Motion Detection] に移動します。
2. アプリケーションが実行されていない場合は、起動します。
3. ニーズに合わせてアプリケーションを設定していることを確認します。

オーバーレイテキストの追加:

4. [Settings > Overlay (設定 > オーバーレイ)] に移動します。
5. テキストフィールドに「#D」と入力します。
6. テキストのサイズと外観を選択します。

ルールの作成:

7. [System > Events > Rules (システム > イベント > ルール)] に移動し、ルールを追加します。
8. ルールの名前を入力します。
9. 条件の一覧から、[AXIS Video Motion Detection] を選択します。
10. アクションのリストで、[Use overlay text (オーバーレイテキストを使用する)] を選択します。
11. ビューエリアを選択します。
12. 「動体検知」と入力します。
13. 期間を設定します。
14. [Save (保存)] をクリックします。

PIR検知器が動きを検知したときにビデオを録画する

この例では、Axis PIR検知器をカメラに接続し、検知器が動きを検知したときに録画を開始するようにカメラを設定する方法について説明します。

必要なハードウェア

- 3ワイヤーケーブル (アース、電源、I/O)
- Axis PIR検知器

注記

ワイヤーを接続する前に、カメラを電源から切り離します。すべての接続が完了した後に電源に再接続します。

AXIS P33 Network Camera Series

追加設定

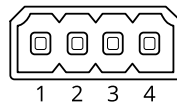
カメラのI/Oコネクタに配線を接続します

注意

I/Oコネクタについては、30ページのコネクタを参照してください。

1. アース線をピン1 (GND/-) に接続します。
2. 電源ワイヤーをピン2 (12V DC出力) に接続します。
3. I/Oワイヤーをピン3 (I/O入力) に接続します。

PIR検知器のI/Oコネクタに配線を接続します



1. アース線のもう一方の端をピン1 (GND/-) に接続します。
2. 電源ワイヤーのもう一方の端をピン2 (DC入力/+) に接続します。
3. I/Oワイヤーのもう一方の端をピン3 (I/O出力) に接続します。

カメラのWebページでI/Oポートを設定します

1. [Settings > System (設定 > システム)] > [I/O ports (I/Oポート)] の順に移動します。
2. 入力モジュールに分かりやすい名前を付けます。
3. PIR検知器が動きを検知したときに、検知器がカメラに信号を送信するには、ドロップダウンリストから [Closed circuit (閉路)] を選択します。

カメラがPIR検知器から信号を受信したときに、カメラをトリガーして録画を開始するには、カメラのWebページでルールを作成する必要があります。

入力信号でいたずらを検知する

この例では、入力信号が切断されたときやショートしたときにアラームをトリガーする方法について説明します。I/Oコネクタの詳細については、31ページを参照してください。



誰かが入力信号にいたずらした場合に電子メール通知を送信する方法


1. [Settings > System > I/O Ports (設定 > システム > I/Oポート)] の順に移動し、[Supervised I/O (状態監視I/O)] をオンにします。

AXIS P33 Network Camera Series

追加設定

ルールの作成:

1. [Settings > System > Events (設定 > システム > イベント)] に移動し、ルールを追加します。
2. ルールの名前を入力します。
3. 条件のリストで、[Digital input (デジタル入力)] を選択し、ポートを選択します。
4. アクションのリストで、[Send notification to email (電子メールに通知を送信する)] を選択し、リストから送信先を選択します。[Recipients (送信先)] に移動して、新しい送信先を作成します。

新しい送信先を作成するには、**+** をクリックします。既存の送信先をコピーするには、 をクリックします。

5. メール の件名とメッセージを入力します。
6. [Save (保存)] をクリックします。

音声

録画に音声を追加する

音声をオンにする:

1. [Settings > Audio (設定 > 音声)] に移動し、[Allow audio (音声を有効にする)] をオンにします。
2. [Input > Type (入力 > 種類)] に移動し、音声ソースを選択します。

録画に使用するストリームプロファイルを編集します。

3. [Settings > Stream (設定 > ストリーム)] に移動し、[Stream profiles (ストリームプロファイル)] をクリックします。
4. ストリームプロファイルを選択し、[Audio (音声)] をクリックします。
5. チェックボックスを選択し、[Include (対象)] を選択します。
6. [Save (保存)] をクリックします。
7. [Close (閉じる)] をクリックします。


AXIS P33 Network Camera Series

トラブルシューティング

トラブルシューティング

工場出荷時の設定にリセットする

警告

 本製品は赤外線を放射します。動作ランプを見ないでください。

重要

工場出荷時の設定へのリセットは慎重に行ってください。工場出荷時の設定へのリセットを行うと、IPアドレスを含むすべての設定が工場出荷時の値にリセットされます。

本製品を工場出荷時の設定にリセットするには、以下の手順を実行します。

1. 本製品の電源を切ります。
2. コントロールボタンを押した状態で電源を再接続します。25ページの製品の概要を参照してください。
3. ステータスLEDインジケーターがオレンジ色に点滅するまで、コントロールボタンを15～30秒間押し続けます。
4. コントロールボタンを離します。プロセスが完了すると、ステータスLEDが緑色に変わります。これで本製品は工場出荷時の設定にリセットされました。ネットワーク上に利用可能なDHCPサーバーがない場合、デフォルトのIPアドレスは192.168.0.90になります。
5. インストールおよび管理ソフトウェアツールを使用して、IPアドレスの割り当て、パスワードの設定、ビデオストリームへのアクセスを行います。

axis.com/supportのサポートページに、インストールおよび管理ソフトウェアツールが用意されています。

Webインターフェースを使用して、各種パラメーターを工場出荷時の設定に戻すこともできます。**Settings > System > Maintenance (設定 > システム > メンテナンス)** を選択し、**Default (デフォルト)** をクリックします。

現在のファームウェアを確認する

ファームウェアは、ネットワークデバイスの機能を決定するソフトウェアです。問題のトラブルシューティングを行う際には、まず、現在のファームウェアバージョンを確認してください。最新バージョンには、特定の問題の修正が含まれていることがあります。

現在のファームウェアを確認するには:

1. 製品のWebページに移動します。
2. ヘルプメニュー をクリックします。
3. [About (バージョン情報)] をクリックします。

ファームウェアのアップグレード

重要

事前設定済みの設定とカスタム設定は、(その機能が新しいファームウェアで利用できる場合)、ファームウェアのアップグレード時に保存されます。ただし、この動作をAxis Communications ABが保証しているわけではありません。

重要

アップグレードプロセス中は、本製品を電源に接続したままにしてください。

AXIS P33 Network Camera Series

トラブルシューティング

注意

Active (アクティブ)トラックから最新のファームウェアをダウンロードして製品をアップグレードすると、製品に最新機能が追加されます。ファームウェアを更新する前に、ファームウェアとともに提供されるアップグレード手順とリリースノートを必ずお読みください。最新ファームウェアおよびリリースノートについては、axis.com/support/firmwareを参照してください。

複数のアップグレードを行う場合は、AXIS Device Managerを使用できます。詳細については、axis.com/products/axis-device-managerをご覧ください。



このビデオを見るには、このドキュメントのWebバージョンにアクセスしてください。

www.axis.com/products/online-manual/36934#t10095327_ja

ファームウェアのアップグレード方法

1. ファームウェアファイルをコンピューターにダウンロードします。ファームウェアファイルはaxis.com/support/firmwareから無料で入手できます。
2. 製品に管理者としてログインします。
3. [Settings > System > Maintenance (設定 > システム > メンテナンス)] にアクセスします。ページの指示に従います。アップグレードが完了すると、製品は自動的に再起動します。

技術的な問題、ヒント、解決策

このページで解決策が見つからない場合は、axis.com/supportのトラブルシューティングセクションに記載されている方法を試してみてください。

ファームウェアのアップグレードで問題が発生する

ファームウェアのアップグレード失敗	ファームウェアのアップグレードに失敗した場合、デバイスは以前のファームウェアを再度読み込みます。最も一般的な理由は、間違ったファームウェアファイルがアップロードされた場合です。デバイスに対応したファームウェアファイル名であることを確認し、再試行してください。
-------------------	---

IPアドレスの設定で問題が発生する

デバイスが別のサブネット上にある	デバイス用のIPアドレスと、デバイスへのアクセスに使用するコンピューターのIPアドレスが異なるサブネットにある場合は、IPアドレスを設定することはできません。ネットワーク管理者に連絡して、適切なIPアドレスを取得してください。
------------------	---

AXIS P33 Network Camera Series

トラブルシューティング

IPアドレスが別のデバイスで使用されている	デバイスをネットワークから切断します。pingコマンドを実行します (コマンドウィンドウまたはDOSウィンドウで、pingコマンドとデバイスのIPアドレスを入力します)。 <ul style="list-style-type: none">もし、「Reply from <IPアドレス>: bytes=32; time=10...」という応答を受取った場合は、ネットワーク上の別のデバイスでそのIPアドレスがすでに使われている可能性があります。ネットワーク管理者から新しいIPアドレスを取得し、デバイスを再度インストールしてください。もし、「Request timed out」が表示された場合は、AxisデバイスでそのIPアドレスを使用できます。この場合は、すべてのケーブル配線をチェックし、デバイスを再度インストールしてください。
同じサブネット上の別のデバイスとIPアドレスが競合している可能性がある	DHCPサーバーによって動的アドレスが設定される前は、Axisデバイスは静的IPアドレスを使用します。つまり、デフォルトの静的IPアドレスが別のデバイスでも使用されていると、デバイスへのアクセスに問題が発生する可能性があります。

ブラウザからデバイスにアクセスできない

ログインできない	HTTPSが有効なときは、正しいプロトコル (HTTPまたはHTTPS) を使用してログインしてください。ブラウザのアドレスフィールドに、手動で「http」または「https」と入力する必要がある場合があります。 rootユーザーのパスワードを忘れた場合は、デバイスを工場出荷時の設定にリセットする必要があります。17ページの工場出荷時の設定にリセットするを参照してください。
DHCPによってIPアドレスが変更された	DHCPサーバーから取得したIPアドレスは動的なアドレスであり、変更されることがあります。IPアドレスが変更された場合は、AXIS IP UtilityまたはAXIS Device Managerを使用してデバイスのネットワーク上の場所を特定してください。デバイスのモデルまたはシリアル番号、あるいはDNS名 (設定されている場合) を使用してデバイスを識別します。 必要に応じて、静的IPアドレスを手動で割り当てることができます。手順については、 axis.com/support を参照してください。
IEEE 802.1X使用時の証明書エラー	認証を正しく行うには、Axisデバイスの日付と時刻をNTPサーバーと同期させなければなりません。[Settings > System > Date and time (設定 > システム > 日付と時刻)] にアクセスします。

デバイスにローカルにアクセスできるが、外部からアクセスできない

デバイスに外部からアクセスする場合は、以下のいずれかのWindows®向けアプリケーションを使用することをお勧めします。

- AXIS Companion: 無料で使用でき、最小限の監視が必要な小規模システムに最適です。
 - AXIS Camera Station: 30日間の試用版を無料で使用でき、中小規模のシステムに最適です。
- 手順とダウンロードについては、axis.com/vmsを参照してください。

ストリーミングの問題

ローカルクライアントしかマルチキャストH.264にアクセスできない	ルーターがマルチキャストをサポートしているかどうか、またはクライアントとデバイスの間のルーター設定を行う必要があるかどうかを確認してください。TTL (Time To Live) 値を上げる必要がある場合もあります。
H.264のマルチキャスト画像がクライアントで表示されない	Axisデバイスで使用されたマルチキャストアドレスが有効かどうか、ネットワーク管理者に確認してください。 ファイアウォールが表示を妨げていないかどうか、ネットワーク管理者に確認してください。

AXIS P33 Network Camera Series

トラブルシューティング

H.264画像のレンダリング品質が悪い	グラフィックカードで最新のデバイスドライバーが使用されていることを確認してください。最新のドライバーは、通常、メーカーのWebサイトからダウンロードできます。
彩度がH.264とMotion JPEGで異なる	グラフィックアダプターの設定を変更します。詳細については、グラフィックカードのマニュアルページに移動してください。
フレームレートが予想したレートより低い	<ul style="list-style-type: none">20ページのパフォーマンスに関する一般的な検討事項を参照してください。クライアントコンピュータで実行されているアプリケーションの数を減らします。同時閲覧者の数を制限します。使用可能な帯域幅が十分かどうか、ネットワーク管理者に確認します。画像の解像度を下げます。Axisデバイスの電源周波数 (60/50Hz) によって、最大フレーム/秒は異なります。

パフォーマンスに関する一般的な検討事項

システムを設定する際には、さまざまな設定や条件がシステムのパフォーマンスにどのように影響するかを検討することが重要です。ある要因は必要な帯域幅の量 (ビットレート) に影響し、他の要因はフレームレートに影響し、帯域幅とフレームレートの両方に影響する事柄もあります。CPUの負荷が最大に達した場合も、フレームレートに影響を及ぼします。

最も重要な検討事項には次のようなものがあります。

- 画像解像度が高い、または圧縮レベルが低いと、画像のファイルサイズが増大し、結果的に帯域幅に影響を及ぼします。
- GUIで画像を回転させると、製品のCPU負荷が増加します。
- 多数のクライアントによるMotion JPEGまたはユニキャストH.264のアクセスは、帯域幅に影響を及ぼします。
- 様々なクライアントが様々な解像度や圧縮方式が異なるストリームを同時に閲覧すると、フレームレートと帯域幅の両方に影響を及ぼします。

フレームレートを高く維持するために、できる限り同一ストリームを使用してください。ストリームプロファイルを使用すると、ストリームの種類が同一であることを確認できます。

- Motion JPEGおよびH.264のビデオストリームに同時にアクセスすると、フレームレートと帯域幅の両方に影響を及ぼします。
- イベント設定を多用すると、製品のCPU負荷に影響が生じ、その結果、フレームレートに影響します。
- 特に、Motion JPEGのストリーミングでは、HTTPSを使用するとフレームレートが低くなる場合があります。
- 貧弱なインフラによるネットワークの使用率が高いと帯域幅に影響します。
- パフォーマンスの低いクライアントコンピュータで閲覧するとパフォーマンスが低下し、フレームレートに影響します。
- 複数のAXIS Camera Application Platform (ACAP) アプリケーションを同時に実行すると、フレームレートと一般的なパフォーマンスに影響する場合があります。

AXIS P33 Network Camera Series

詳細情報

詳細情報

ビューエリア

ビューエリアは、全体画像から一部をクリッピングした画像です。全体画像の代わりにビューエリアをストリーミングおよび保存することで、必要な帯域幅とストレージ容量を最小限に抑えることができます。ビューエリアに対してPTZを有効にすると、そのビューエリア内でパン/チルト/ズームを行うことができます。ビューエリアを使用すると、空など全体画像の一部を削除することができます。

ビューエリアを設定するときは、ビデオストリームの解像度をビューエリアのサイズ以下のサイズにすることを推奨します。ビデオストリームの解像度をビューエリアのサイズより大きいサイズに設定すると、センサーがキャプチャーした後にビデオがデジタルで拡大されるため、画像情報の追加なしでも必要な帯域幅が増えます。

オーバーレイ

オーバーレイは、ビデオストリームに重ねて表示されます。オーバーレイは、タイムスタンプなどの録画時の補足情報や、製品のインストール時および設定時の補足情報を表示するために使用します。テキストまたは画像を追加できます。

ストリーミングとストレージ

ビデオ圧縮形式

使用する圧縮方式は、表示要件とネットワークのプロパティに基づいて決定します。以下から選択を行うことができます。

Motion JPEG

Motion JPEGまたはMJPEGは、個々のJPEG画像の連続で構成されたデジタルビデオシーケンスです。これらの画像は、十分なレートで表示、更新されることで、連続的に更新される動きを表示するストリームが作成されます。人間の目に動画として認識されるためには、1秒間に16以上の画像を表示するフレームレートが必要になります。フルモーションビデオは、1秒間に30フレーム (NTSC) または25フレーム (PAL) で動画と認識されます。

Motion JPEGストリームは、かなりの帯域幅を消費しますが、画質に優れ、ストリームに含まれるすべての画像にアクセスできます。

H.264またはMPEG-4 Part 10/AVC

注意

H.264はライセンスされた技術です。本製品には、H.264閲覧用のクライアントライセンスが1つ添付されています。ライセンスされていないクライアントのコピーをインストールすることは禁止されています。ライセンスを追加購入するには、Axisの販売代理店までお問い合わせください。

H.264を使用すると、画質を損なうことなく、デジタル映像ファイルのサイズを削減でき、Motion JPEG形式の場合と比較すると80%以上、MPEG-4標準規格と比較すると50%以上を削減できます。そのため、ビデオファイルに必要なネットワーク帯域幅やストレージ容量が少なくなります。また、別の見方をすれば、より優れた映像品質が同じビットレートで得られることとなります。

ビットレート制御

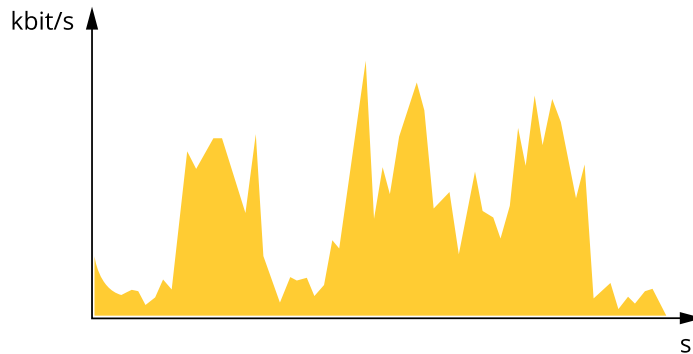
ビットレート制御で、ビデオストリームの帯域幅の使用量を管理することができます。

Variable bitrate (VBR) (可変ビットレート (VBR))

可変ビットレートでは、シーン内の動きのレベルに基づいて帯域幅の使用量が変化します。シーン内の動きが多いほど、多くの帯域幅が必要です。一定の画質が保証されますが、ストレージに余裕がある必要があります。

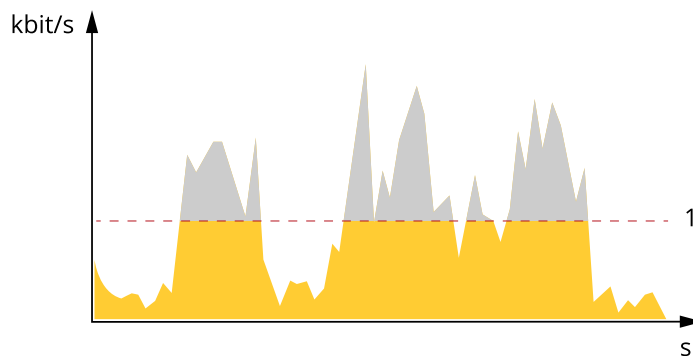
AXIS P33 Network Camera Series

詳細情報



Maximum bitrate (MBR) (最大ビットレート (MBR))

最大ビットレートでは、目標ビットレートを設定してシステムのビットレートを制限することができます。瞬間的なビットレートが指定したビットレート以下に保たれていると、画質またはフレームレートが低下することがあります。画質とフレームレートのどちらを優先するかを選択することができます。目標ビットレートは、予期されるビットレートよりも高い値に設定することをお勧めします。そうすることで、さらに複雑なキャプチャーが必要になった場合に備えた余裕ができます。



1 目標ビットレート

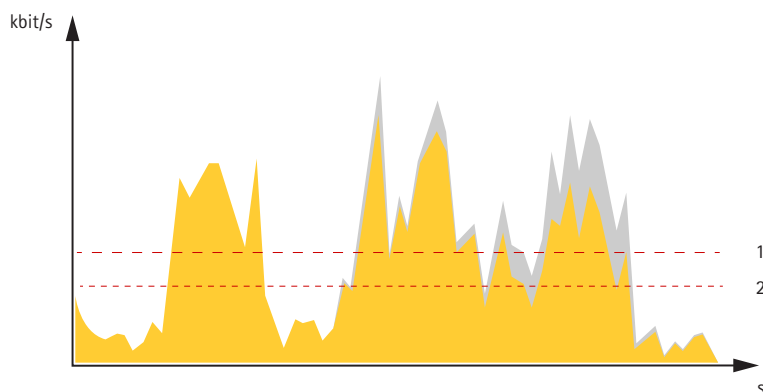
Average bitrate (ABR) (平均ビットレート (ABR))

平均ビットレートでは、より長い時間スケールにわたってビットレートが自動的に調整されます。これにより、指定した目標を達成し、使用可能なストレージに基づいて最高画質のビデオを得ることができます。動きの多いシーンでは、静的なシーンと比べてビットレートが高くなります。平均ビットレートオプションを使用すると、必要なときに画質が向上する可能性が高くなります。指定した目標ビットレートに合わせて画質が調整されると、指定した期間 (保存期間)、ビデオストリームを保存するために必要な総ストレージ容量を定義できます。次のいずれかの方法で、平均ビットレートの設定を指定します。

- 必要なストレージの概算を計算するには、目標ビットレートと保存期間を設定します。
- 使用可能なストレージと必要な保存期間に基づいて平均ビットレートを計算するには、目標ビットレートカリキュレーターを使用します。

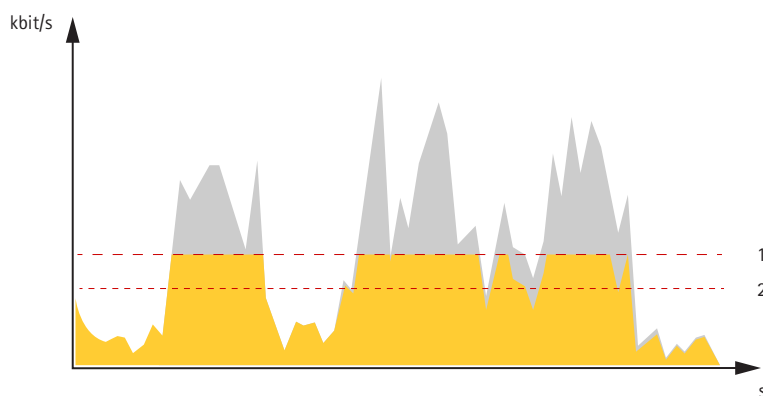
AXIS P33 Network Camera Series

詳細情報



- 1 目標ビットレート
- 2 実際の平均ビットレート

平均ビットレートオプションの中で、最大ビットレートをオンにし、目標ビットレートを指定することもできます。



- 1 目標ビットレート
- 2 実際の平均ビットレート

アプリケーション

AXIS Camera Application Platform (ACAP) は、サードパーティによるAxis製品向けの分析アプリケーションやその他のアプリケーションの開発を可能にするオープンプラットフォームです。入手可能なアプリケーション、アプリケーションのダウンロード、試用版アプリケーション、およびライセンスの詳細については、axis.com/applicationsを参照してください。

Axisアプリケーションのユーザーズマニュアルについては、axis.comを参照してください。

注意

- 同時に複数のアプリケーションを実行できますが、互いに互換性がないアプリケーションもあります。アプリケーションの特定の組み合わせによっては、並行して実行すると過度の処理能力やメモリーリソースが必要になる場合があります。アプリケーションを展開する前に、同時に実行できることを確認してください。

AXIS P33 Network Camera Series

詳細情報



このビデオを見るには、このドキュメントのWebバージョンにアクセスしてください。

www.axis.com/products/online-manual/36934#t10001688_ja

アプリケーションをダウンロードしてインストールする方法



このビデオを見るには、このドキュメントのWebバージョンにアクセスしてください。

www.axis.com/products/online-manual/36934#t10001688_ja

デバイスでアプリケーションのライセンスコードをアクティブ化する方法

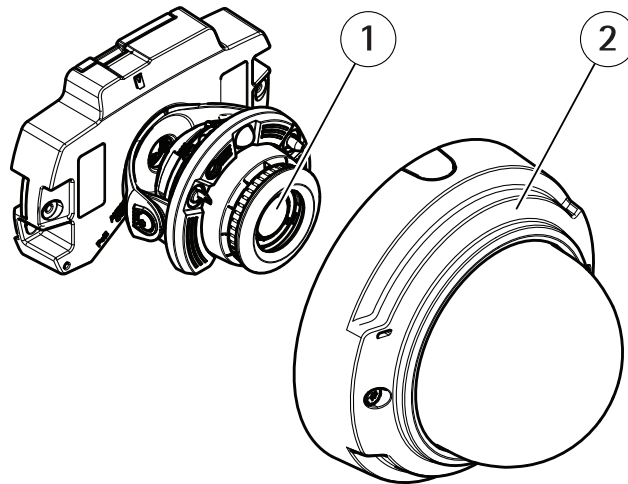
AXIS P33 Network Camera Series

仕様

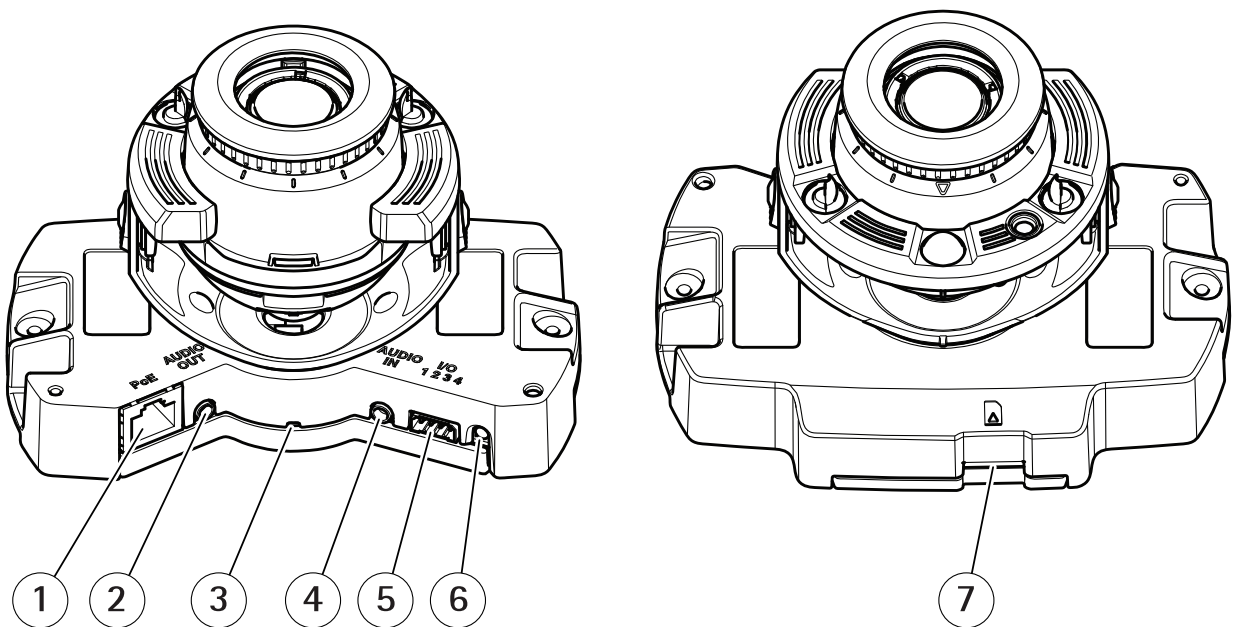
仕様

製品の概要

AXIS P3374-LVおよびAXIS P3375-LV



- 1 カメラユニット
- 2 ドームカバー



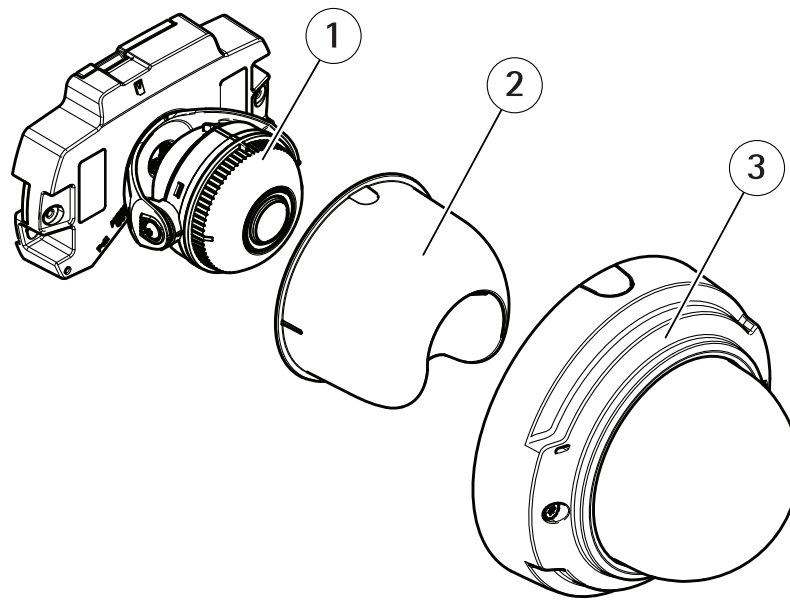
- 1 ネットワークコネクタ (PoE)
- 2 音声出力
- 3 LEDインジケータ
- 4 音声入力
- 5 I/Oコネクタ
- 6 I/Oコネクタ
- 7

AXIS P33 Network Camera Series

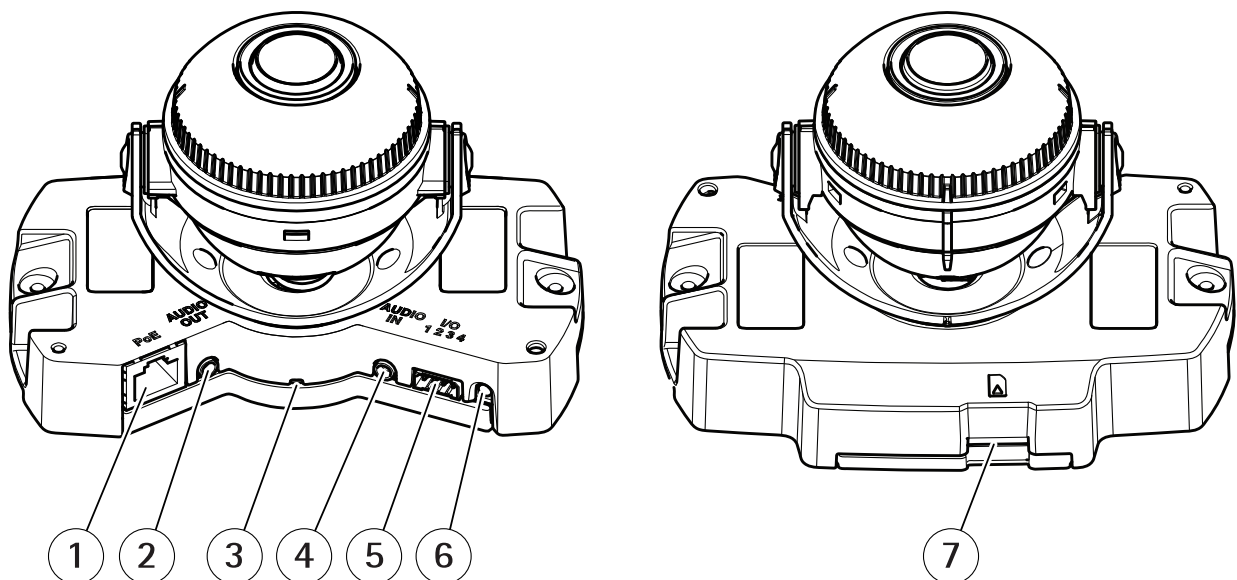
仕様

- 6 コントロールボタン
- 7 SDカードスロット (microSD/microSDHC)

AXIS P3374-VおよびAXIS P3375-V



- 1 カメラユニット
- 2 ビュープロテクター
- 3 ドームカバー



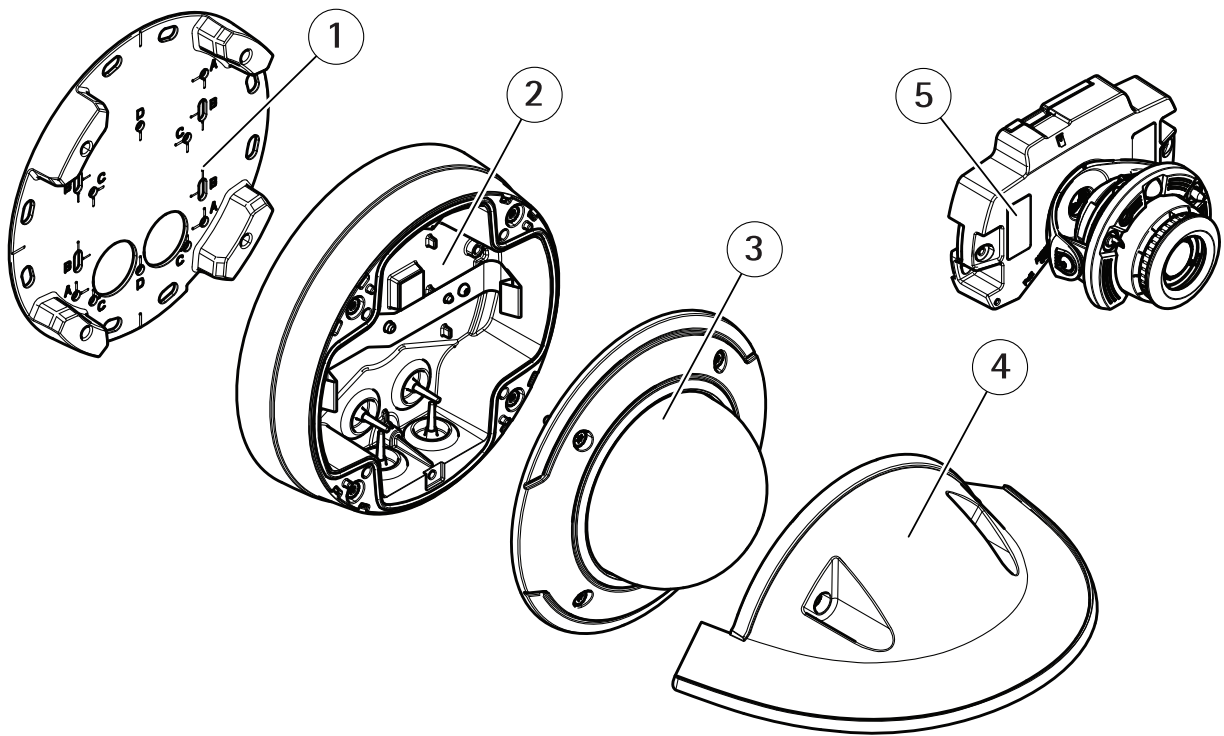
- 1 ネットワークコネクタ (PoE)
- 2 音声出力
- 3 LEDインジケータ
- 4 音声入力
- 5 I/Oコネクタ

AXIS P33 Network Camera Series

仕様

- 6 コントロールボタン
- 7 SDカードスロット (microSD/microSDHC)

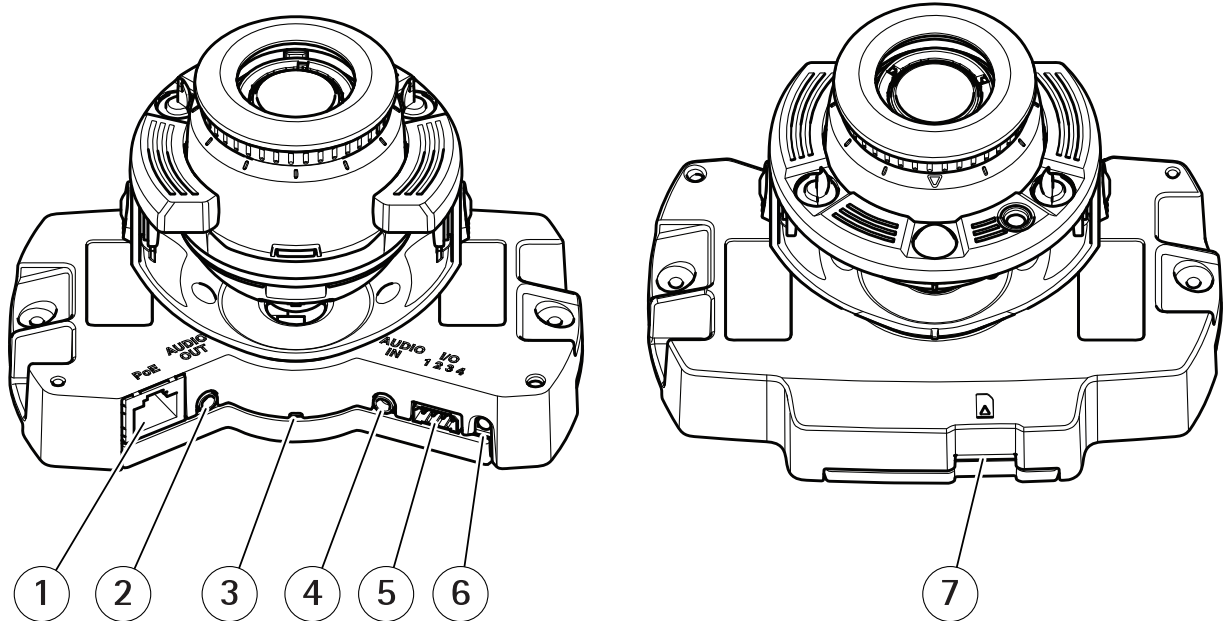
AXIS P3375-LVE



- 1 取付ブラケット
- 2 ユニットケーシング
- 3 ドームカバー
- 4 ウェザーシールド
- 5 カメラユニット

AXIS P33 Network Camera Series

仕様

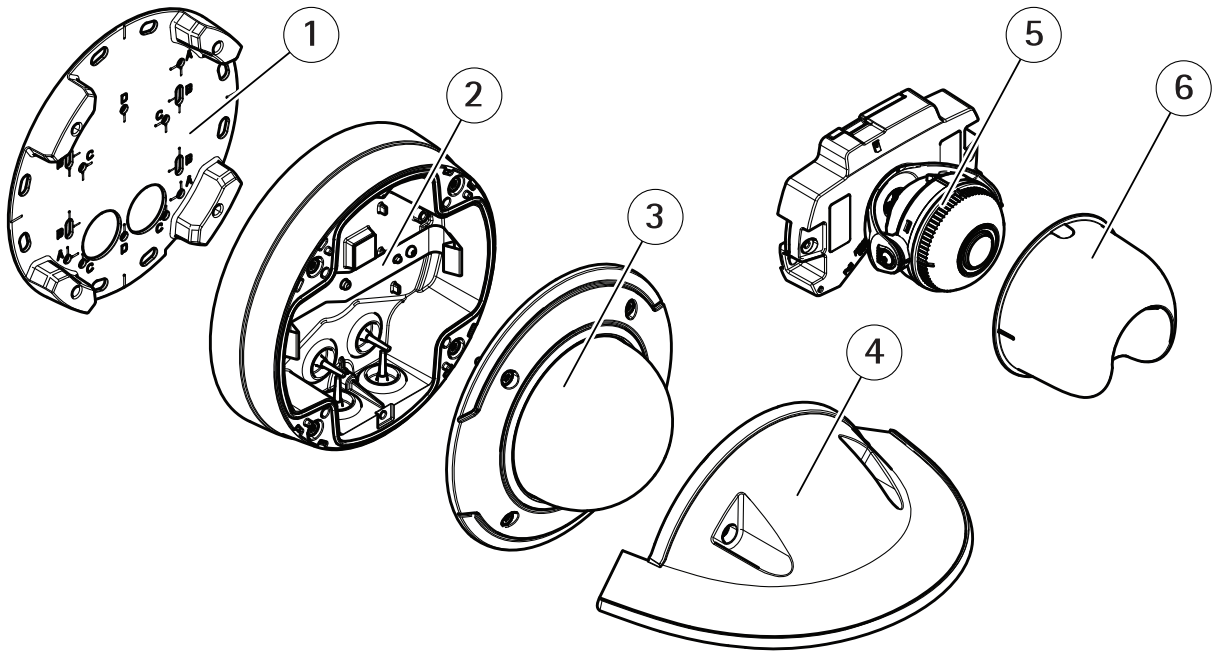


- 1 ネットワークコネクタ (PoE)
- 2 音声出力
- 3 LEDインジケータ
- 4 音声入力
- 5 I/Oコネクタ
- 6 コントロールボタン
- 7 SDカードスロット (microSD/microSDHC)

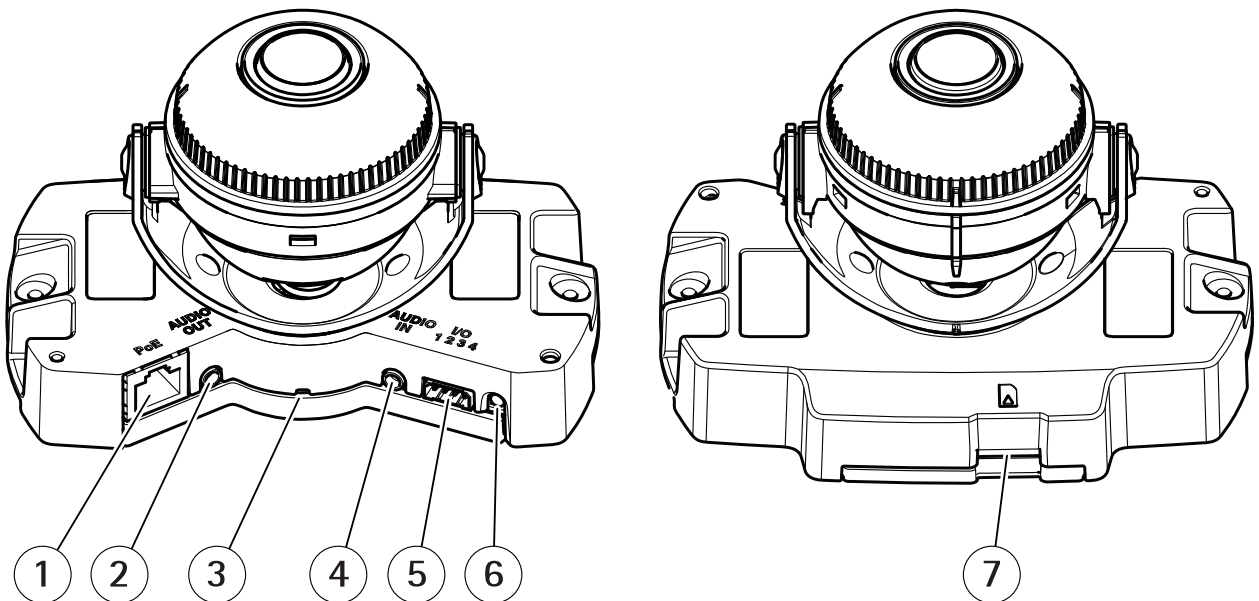
AXIS P33 Network Camera Series

仕様

AXIS P3375-VE



- 1 取付ブラケット
- 2 ユニットケーシング
- 3 ドームカバー
- 4 ウェザーシールド
- 5 カメラユニット
- 6 ビュープロテクター



- 1 ネットワークコネクタ (PoE)
- 2 音声出力
- 3 LEDインジケータ

AXIS P33 Network Camera Series

仕様

- 4 音声入力
- 5 I/Oコネクタ
- 6 コントロールボタン
- 7 SDカードスロット (microSD/microSDHC)

LEDインジケータ

ステータスLED	説明
無点灯	接続時と正常動作時
緑	起動後正常に動作する場合、10秒間、緑色に点灯します。
オレンジ	起動時に点灯します。ファームウェアのアップグレード時と工場出荷時設定へのリセット時に点滅します。
オレンジ/赤	ネットワーク接続が利用できないか、失われた場合は、オレンジ色/赤色で点滅します。

SDカードスロット

注記

- ・ SDカード損傷の危険があります。SDカードの挿入と取り外しの際には、鋭利な工具や金属性の物を使用したり、過剰な力をかけたりしないでください。カードの挿入や取り外しは指で行ってください。
- ・ データ損失や録画データ破損の危険があります。本製品の稼働中はSDカードを取り外さないでください。取り外しの前に、製品のWebページからSDカードをマウント解除してください。

本製品は、microSD/microSDHC/microSDXCカードに対応しています。

推奨するSDカードについては、axis.comを参照してください。

 microSD、microSDHC、およびmicroSDXCロゴは、SD-3C LLCの商標です。microSD、microSDHC、microSDXCは、米国および/または他の国々におけるSD-3C, LLCの商標または登録商標です。

ボタン

コントロールボタン

コントロールボタンは、以下の用途で使用します。

- ・ 製品を工場出荷時の設定にリセットする。17ページの工場出荷時の設定にリセットするを参照してください。

コネクタ

ネットワークコネクタ

Power over Ethernet (PoE) 対応RJ45イーサネットコネクタ

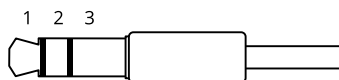
音声コネクタ

- ・ 音声入力 - モノラルマイクロフォンまたはラインインモノラル信号用 (左チャンネルはステレオ信号で使用) 3.5 mm入力。

AXIS P33 Network Camera Series

仕様

- ・ **音声出力** - 3.5 mm 音声 (ラインレベル) 出力 (パブリックアドレス (PA) システムまたはアンプ内蔵アクティブスピーカーに接続可能)。音声出力には、ステレオコネクターを使用する必要があります。



音声入力

1 チップ	2 リング	3 スリーブ
アンバランス型マイクロフォン (エレクトレット電源あり、なし) またはライン	選択されている場合、エレクトレット電源	グラウンド

音声出力

1 チップ	2 リング	3 スリーブ
チャンネル1、アンバランス型ライン、モノラル	チャンネル1、アンバランス型ライン、モノラル	グラウンド

外部マイクロフォンは接続時に使用します。

音声入力には、ステレオ信号の左チャンネルが使用されます。

I/Oコネクター

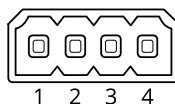
I/Oコネクターに外部装置を接続し、動体検知、イベントトリガー、アラーム通知などと組み合わせて使用することができます。I/Oコネクターは、0V DC基準点と電力 (DC出力) に加えて、以下のインターフェースを提供します:

デジタル入力 - 開回路と閉回路の切り替えが可能なデバイス (PIRセンサー、ドア/窓の接触、ガラス破損検知器など) を接続するための入力です。

状態監視入力 - デジタル入力のいたづらを検知する機能が有効になります。

デジタル出力 - リレーやLEDなどの外部デバイスを接続します。接続されたデバイスは、VAPIX®アプリケーションプログラミングインターフェースを通じたイベントまたは製品のWebページからアクティブにすることができます。

4ピンターミナルブロック



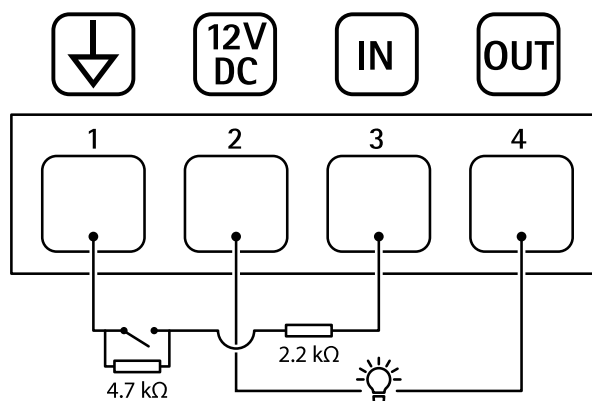
機能	ピン	備考	仕様
DCグラウンド	1		0 V DC
DC出力	2	補助装置の電源供給に使用できます。 注: このピンは、電源出力としてのみ使用できます。	12 V DC 最大負荷 = 25 mA

AXIS P33 Network Camera Series

仕様

デジタル入力/ 状態監視	3	動作させるにはピン1に接続し、動作させない場合はフロート状態(未接続)のままにします。状態監視を使用するには、終端抵抗器を設置します。抵抗器を接続する方法については、接続図を参照してください。	0~30 V DC (最大)
デジタル出力	4	アクティブ時はピン1 (DCグラウンド) に内部で接続し、非アクティブ時はフロート状態(未接続)になります。リレーなどの誘導負荷とともに使用する場合は、過渡電圧から保護するために、負荷と並列にダイオードを接続します。	0~30 V DC (最大)、オープンドレイン、100 mA

例



- 1 DCグラウンド
- 2 DC出力12 V、最大25 mA
- 3 状態監視入力
- 4 デジタル出力

