

AXIS P33 Network Camera Series

AXIS P3374-V Network Camera

AXIS P3374-LV Network Camera

AXIS P3375-V Network Camera

AXIS P3375-LV Network Camera

AXIS P3375-VE Network Camera

AXIS P3375-LVE Network Camera

AXIS P33 Network Camera Series

Содержание

Информация об этом руководстве	3
Общие сведения о решении	4
Начало работы	5
Поиск устройства в сети	5
Доступ к устройству	5
Обзор веб-страницы	7
Расширенные настройки	9
Регулировка фокуса и зума	9
Качество изображения	9
Просмотр и запись видео	11
Настройка правил и оповещений	12
Audio (Звук)	16
Устранение неполадок	17
Сброс к заводским установкам	17
Проверка текущей версии встроенного ПО	17
Обновление встроенного ПО	17
Технические проблемы, советы и решения	18
Рекомендации по увеличению производительности	20
Подробнее	21
Зона просмотра	21
Наложения	21
Потоковая передача и хранение видео	21
Программные приложения	23
Характеристики	25
Общий вид устройства	25
Светодиодные индикаторы	29
Слот для SD-карты	29
Кнопки	30
Разъемы	30

AXIS P33 Network Camera Series

Информация об этом руководстве

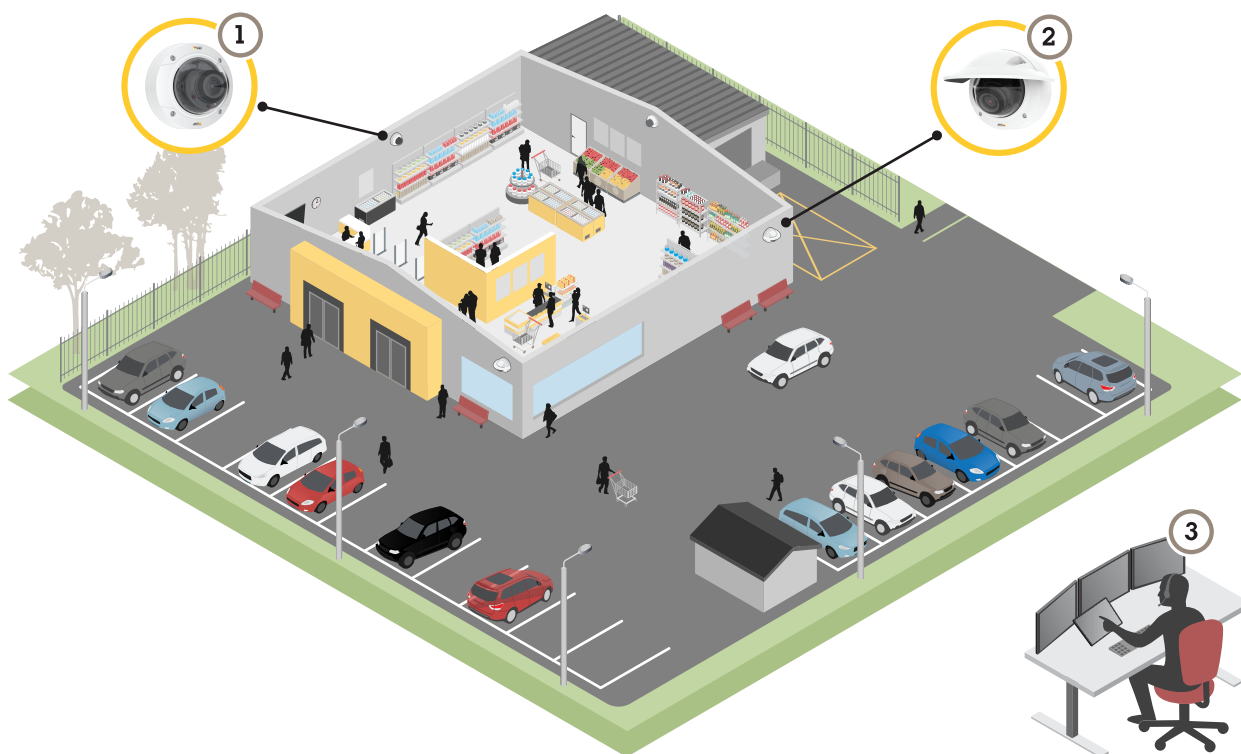
Информация об этом руководстве

В этом руководстве пользователя приведено описание нескольких продуктов. Это значит, что вы можете найти в нем инструкции, которые неприменимы к вашему устройству.

AXIS P33 Network Camera Series

Общие сведения о решении

Общие сведения о решении



- 1 Сетевая камера AXIS P3374-V, AXIS P3375-V, AXIS P3374-LV или AXIS P3375-LV Network Camera
- 2 Сетевая камера AXIS P3375-VE или AXIS P3375-LVE Network Camera
- 3 Центр охранного видеонаблюдения

AXIS P33 Network Camera Series

Начало работы

Начало работы

Поиск устройства в сети

Для поиска устройств Axis в сети и назначения им IP-адресов в Windows® можно использовать приложение AXIS IP Utility или AXIS Device Manager. Оба эти приложения можно бесплатно скачать на странице axis.com/support.

Дополнительные сведения о поиске устройств и назначении IP-адресов см. в документе *How to assign an IP address and access your device (Как назначить IP-адрес и получить доступ к устройству)*.

Поддержка браузеров

Это устройство можно использовать со следующими браузерами:

	Chrome™	Firefox®	Edge®	Safari®
Windows®	Рекомендуется	x	x	
macOS®	Рекомендуется			x
Другие операционные системы	x	x		

Подробнее о рекомендуемых браузерах см. на странице axis.com/browser-support.

Доступ к устройству

1. Откройте браузер и введите IP-адрес или имя хоста устройства Axis.

Если вы не знаете IP-адрес, используйте утилиту AXIS IP Utility или приложение AXIS Device Manager, чтобы найти устройство в сети.

2. Введите имя пользователя и пароль. Для доступа к устройству в первый раз необходимо задать пароль root. См. *Установка нового пароля для учетной записи root на стр. 5*.
3. При этом в браузере откроется страница живого просмотра.

Установка нового пароля для учетной записи root

Важно

По умолчанию для учетной записи администратора используется имя пользователя root. Если пароль для пользователя root утрачен, необходимо произвести сброс параметров устройства к заводским установкам. См. раздел *Сброс к заводским установкам на стр. 17*.



Для просмотра видео откройте веб-версию данного документа.

www.axis.com/products/online-manual/36934#t10098905_ru

Совет службы поддержки. Проверка надежности пароля

AXIS P33 Network Camera Series

Начало работы

1. Введите пароль. Соблюдайте инструкции по созданию надежных паролей. См. *Безопасные пароли на стр. 6*.
2. Введите пароль еще раз для подтверждения.
3. Нажмите **Create login (Создать сведения для входа)**. Пароль задан.

Безопасные пароли

Важно

Устройства Axis передают первоначально установленный пароль по сети в текстовом виде. Чтобы защитить свое устройство, после первого входа в систему настройте безопасное зашифрованное HTTPS-соединение, а затем измените пароль.

Пароль устройства — это основное средство защиты ваших данных и сервисов. Для устройств Axis не предусмотрена собственная политика использования паролей, так как эти устройства могут входить в состав систем разного типа и назначения.

Для защиты данных мы настоятельно рекомендуем соблюдать указанные ниже правила.

- Используйте пароль длиной не менее 8 символов. Желательно создать пароль с помощью генератора паролей.
- Никому не сообщайте пароль.
- Периодически меняйте пароль — хотя бы раз в год.

AXIS P33 Network Camera Series

Начало работы

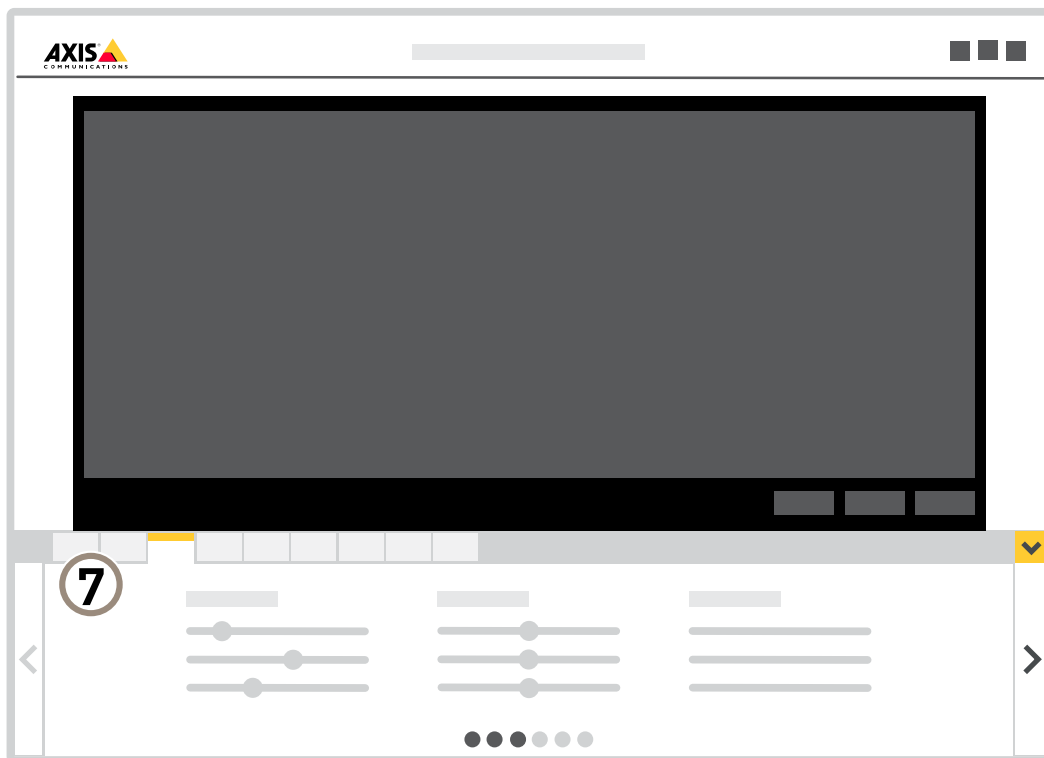
Обзор веб-страницы



- 1 Панель управления живым просмотром
- 2 Живой просмотр
- 3 Название устройства
- 4 Сведения о пользователе, цветовые темы и справка
- 5 Панель управления видео
- 6 Переключение параметров

AXIS P33 Network Camera Series

Начало работы



7 Вкладки параметров

AXIS P33 Network Camera Series

Расширенные настройки

Расширенные настройки

Регулировка фокуса и зума

УВЕДОМЛЕНИЕ

Это камера с электронной регулировкой фокуса. Попытка настроить фокусировку и зум вручную на камере может привести к повреждению объектива.

Примечание

После установки купола изображение может казаться слегка расфокусированным из-за преломления света куполом. Чтобы исправить это, откройте меню Settings > Image (Параметры > Изображение) > Focus (Фокус) и нажмите Autofocus (Автофокусировка).

1. Перейдите в меню Settings > Image (Параметры > Изображение) > Zoom (Зум) и задайте требуемый уровень зума.
2. В области Focus (Фокус) нажмите Autofocus (Автофокусировка).

Качество изображения

Уменьшение размытия изображения из-за движения при слабом освещении

Чтобы уменьшить размытие изображения из-за движения при слабой освещенности, отрегулируйте один или несколько параметров в разделе Settings > Image > Exposure (Настройки > Изображение > Экспозиция):

- Переместите ползунок Blur-noise trade-off (Оптимальное соотношение между размытием и уровнем помех) в положение Low motion blur (Низкое размытие при движении).

Примечание

При повышении коэффициента усиления уровень шумов на изображении также увеличивается.

- Задайте меньшее время выдержки в параметре Max shutter (Максимальная скорость работы затвора) и увеличьте значение параметра Max gain (Максимальное усиление).

Если по-прежнему возникают проблемы с размытием изображения при движении объекта, выполните следующие действия:

- Увеличьте уровень освещенности в области съемки.
- Установите камеру так, чтобы объекты двигались по направлению к ней или от нее, а не сбоку.

Преимущества ИК-подсветки при слабом освещении с использованием режима ночной съемки

В дневное время суток для получения цветных изображений используется свет видимого спектра. Камеру можно настроить так, чтобы с наступлением темноты она автоматически переключалась в режим ночной съемки. В этом режиме камера помимо видимой части спектра использует излучения ближнего ИК-диапазона для получения черно-белых изображений. За счет использования большего количества света изображения получаются более яркими и более детализированными.

1. Перейдите к пункту Settings > Image > Day and night (Настройки > Изображение > Дневной и ночной режимы) и убедитесь, что для параметра IR-cut filter (ИК-фильтр) установлено значение Auto (Автоматически).
2. Чтобы определить уровень освещенности, при котором камера будет переключаться в ночной режим, переместите ползунок Threshold (Порог) в направлении Bright (Светло) или Dark (Темно).
3. Для использования встроенной ИК-подсветки камеры в режиме ночной съемки активируйте параметры Allow IR illumination (Разрешить ИК-подсветку) и Synchronize IR illumination (Синхронизировать ИК-подсветку).

AXIS P33 Network Camera Series

Расширенные настройки

Примечание

Если настроено переключение на ночной режим в более светлое время суток, изображение будет оставаться четким, так как будет содержать меньше помех из-за низкой освещенности. При переключении в более темное время суток изображение будет дольше оставаться цветным, но будет более размытым из-за шума, обусловленного низким освещением.

Выбор режима экспозиции

Камера поддерживает разные режимы экспозиции, позволяющие регулировать диафрагму, скорость затвора и усиление с целью повышения качества изображения в разных условиях наблюдения. Перейдите к пункту **Settings > Image > Exposure** (Настройки > Изображение > Экспозиция) и выберите один из следующих режимов экспозиции:

- В большинстве случаев рекомендуется выбрать режим экспозиции **Automatic (Автоматический)**.
- При съемке в средах с искусственным освещением (например, люминесцентными лампами) выберите **Flicker-free (Без мерцания)**.

Выберите частоту, совпадающую с частотой электросети.

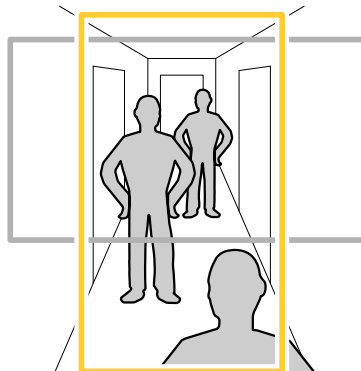
- При съемке в средах, где присутствует искусственное и естественное освещение (например, на улице, которая ночью освещена люминесцентными лампами, а днем солнцем) выберите **Flicker-reduced (С подавлением мерцания)**.

Выберите частоту, совпадающую с частотой электросети.

- Чтобы заблокировать заданные настройки экспозиции, выберите **Hold current (Сохранить текущие настройки)**.

Наблюдение за длинными и узкими зонами

При наблюдении за протяженной и узкой зоной, например на лестнице, в коридоре, на дороге или в туннеле, используйте коридорный формат, чтобы более эффективно использовать все поле зрения камеры.




1. В зависимости от устройства поверните камеру или 3-осный объектив камеры на 90° или 270°.

Примечание

Направляйте ИК-светодиоды в направлении от стен и погодозащитных козырьков.

2. Если устройство не поворачивает изображение автоматически, выполните вход на веб-странице и перейдите к пункту **Settings (Настройки) > System (Система) > Orientation (Ориентация)**.

3. Нажмите значок .

4. Поверните представление на 90° или 270°.

Дополнительные сведения можно найти на странице axis.com/axis-corridor-format.

AXIS P33 Network Camera Series

Расширенные настройки

Съемка сцен с сильной фоновой засветкой

Динамический диапазон характеризует разницу между уровнями освещенности в пределах кадра. Иногда разница в освещенности самых темных и самых светлых областей изображения может быть весьма значительной. В результате получается картинка, на которой видны или только темные, или только ярко освещенные участки. Функция WDR (широкий динамический диапазон) обеспечивает видимость как затемненных, так и ярко освещенных областей на изображении.



Изображение без WDR.



Изображение с WDR.

Примечание

- Функция WDR может приводить к возникновению артефактов на изображении.
 - Функция WDR может быть доступна не для всех режимов съемки.
1. Перейдите к пункту **Settings > Image > Wide dynamic range (Настройки > Изображение > Широкий динамический диапазон)**.
 2. Включите режим WDR.
 3. С помощью ползунка **Local contrast (Локальный контраст)** отрегулируйте уровень WDR.
 4. Если проблемы продолжают возникать, перейдите в раздел **Exposure (Экспозиция)** и отрегулируйте параметр **Exposure zone (Участок экспонирования)** для необходимой области.

Дополнительную информацию о функции WDR и ее применении см. на странице axis.com/web-articles/wdr.

Просмотр и запись видео

В этом разделе приводятся инструкции по настройке устройства. Для получения более подробной информации о работе потоковой передачи и накопителей см. раздел *Потоковая передача и хранение видео на стр. 21*.

AXIS P33 Network Camera Series

Расширенные настройки

Уменьшение требуемой пропускной способности канала связи и требуемой емкости системы хранения

Важно

При уменьшении битрейта видеопотока изображение может стать менее детальным.

1. Откройте окно живого просмотра и выберите H.264.
2. Перейдите к пункту **Settings > Stream (Параметры > Поток)**.
3. Выполните одно или несколько из указанных ниже действий:
 - Включите динамическое регулирование GOP и задайте большое значение длины GOP.
 - Увеличьте степень сжатия.
 - Включите динамическое регулирование кадровой частоты.

Настройка сетевого хранилища данных

Для хранения записей в сети необходимо настроить сетевой накопитель данных.

1. Перейдите к пункту **Settings > System (Настройки > Система) > Storage (Хранилище)**.
2. Нажмите кнопку **Setup (Настройка)** в разделе **Network storage (Сетевой накопитель)**.
3. Введите IP-адрес сервера, содержащего устройство хранения.
4. Введите имя сетевой папки на этом сервере.
5. Переместите переключатель, если сетевая папка требует авторизации, и введите имя пользователя и пароль.
6. Нажмите кнопку **Connect (Подключить)**.

Запись и просмотр видео

Для записи видео сначала необходимо настроить сетевое хранилище данных (см. *Настройка сетевого хранилища данных на стр. 12*) или установить карту SD.

Запись видео

1. Перейдите в меню живого просмотра.
2. Чтобы начать запись, нажмите **Record (Запись)**. Чтобы остановить запись, нажмите еще раз.

Просмотр видео

1. Нажмите **Storage > Go to recordings (Хранение > Перейти к записям)**.
2. Выберите запись в списке, и автоматически начнется ее воспроизведение.

Настройка правил и оповещений

Можно создавать правила, чтобы устройство выполняло то или иное действие при возникновении определенных событий. Каждое правило состоит из условий и действий. Условия можно использовать для запуска действий. Например, устройство может начать запись или отправить уведомление по электронной почте при обнаружении движения или может отображать наложенный текст, когда устройство выполняет запись.

Запуск действия

1. Чтобы настроить правило, перейдите к пункту **Settings > System > Events (Настройки > Система > События)**. Правило определяет, в какой момент устройство будет выполнять определенные действия. Правило можно

AXIS P33 Network Camera Series

Расширенные настройки

настроить для выполнения действия по расписанию, повторяющегося выполнения или однократного выполнения действия, например, при обнаружении движения.

2. С помощью параметра **Condition (Условие)** выберите условие, которое должно выполняться для запуска действия. Если для одного правила задано несколько условий, действие запускается, только если соблюдаются все эти условия.
3. С помощью параметра **Action (Действие)** выберите действие, которое должно выполнить устройство при соблюдении условий.

Примечание

Если в активное правило вносятся изменения, оно должно быть перезапущено, чтобы изменения вступили в силу.

Запись видео при обнаружении камерой движения

В этом примере поясняется, как настроить камеру так, чтобы она начинала запись на карту SD при обнаружении движения, захватив 5-секундный интервал, предшествующий моменту обнаружения движения, и прекращала запись через минуту.



Для просмотра видео откройте веб-версию данного документа.

www.axis.com/products/online-manual/36934#t10106619_ru

Запись видеопотока при обнаружении движения камерой

Убедитесь в том, что работает приложение AXIS Video Motion Detection:

1. Перейдите к пункту **Settings > Apps (Настройки > Приложения) > AXIS Video Motion Detection**.
2. Запустите приложение, если оно еще не запущено.
3. Убедитесь в том, что приложение настроено так, как вам нужно. Если вам нужна помощь, ознакомьтесь с *руководством пользователя AXIS Video Motion Detection 4*.

Создайте правило:

1. Перейдите к пункту **Settings > System > Events (Настройки > Система > События)** и добавьте правило.
2. Введите имя правила.
3. В списке условий в разделе **Application (Приложение)** выберите **AXIS Video Motion Detection (VMD)**.
4. В списке действий в разделе **Recordings (Записи)** выберите **Record video while the rule is active (Записывать видео, пока правило активно)**.
5. Выберите существующий профиль потока или создайте новый.
6. Задайте время, предшествующее наступлению условия, равным 5 с.
7. Задайте время после наступления условия равным 60 с.
8. В списке вариантов устройств хранения выберите **SD card (Карта SD)**.
9. Нажмите **Save (Сохранить)**.

AXIS P33 Network Camera Series

Расширенные настройки

Наложение текста на видео при обнаружении устройством движения

В этом примере показано, как отобразить текст «Обнаружено движение», когда устройство обнаруживает движение.



Отображение наложения текста при обнаружении движения камерой

Убедитесь в том, что работает приложение AXIS Video Motion Detection:

1. Перейдите к пункту **Settings > Apps (Настройки > Приложения) > AXIS Video Motion Detection**.
2. Запустите приложение, если оно еще не запущено.
3. Убедитесь в том, что приложение настроено так, как вам нужно.

Добавьте текст накладки:

4. Перейдите к пункту **Settings > Overlay (Настройки > Накладка)**.
5. В текстовом поле введите #D.
6. Выберите размер и внешний вид текста.

Создайте правило:

7. Перейдите к пункту **System > Events > Rules (Настройки > События > Правила)** и добавьте правило.
8. Введите имя правила.
9. В списке условий выберите **AXIS Motion Detection**.
10. В списке действий выберите **Use overlay text (Использовать наложение текста)**.
11. Выберите зону просмотра.
12. Введите «Обнаружено движение».
13. Задайте продолжительность.
14. Нажмите **Save (Сохранить)**.

Запись видео, когда пассивный ИК-детектор улавливает движение

В этом примере показано, как подключить пассивный ИК-детектор Axis к камере и настроить камеру так, чтобы она начинала запись при обнаружении движения детектором.

Требуемое оборудование

- 3-жильный кабель (заземление, питание, ввод-вывод)
- Пассивный ИК-детектор Axis

AXIS P33 Network Camera Series

Расширенные настройки

УВЕДОМЛЕНИЕ

Прежде чем подключать провода, отключите камеру от электропитания. Включите электропитание после завершения всех подключений.

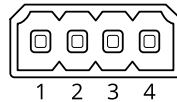
Подсоедините провода к разъему ввода-вывода камеры

Примечание

Информацию о разъеме ввода-вывода см. в разделе *Разъемы* на стр. 30.

1. Подсоедините провод заземления к контакту 1 (земля/-).
2. Подсоедините провод питания к контакту 2 (выход 12 В пост. тока).
3. Подсоедините провод ввода-вывода к контакту 3 (входной порт ввода-вывода).

Подсоедините провода к разъему ввода-вывода пассивного ИК-детектора



1. Подсоедините другой конец провода заземления к контакту 1 (земля/-).
2. Подсоедините другой конец провода питания к контакту 2 (вход питания пост. тока/+).
3. Подсоедините другой конец провода ввода-вывода к контакту 3 (выходной порт ввода-вывода).

Настройте порт ввода-вывода на веб-странице камеры

1. Перейдите в меню **Settings > System (Настройки > Система) > I/O ports (Порты ввода-вывода)**.
2. Присвойте входному модулю описательное имя.
3. Чтобы пассивный ИК-детектор отправлял сигнал на камеру при обнаружении движения, выберите пункт **Closed circuit (Замкнутая цепь)** в раскрывающемся списке.

Чтобы на камере запускалась запись видео при получении сигнала от пассивного ИК-детектора, необходимо создать правило на веб-странице камеры.

Обнаружение несанкционированных действий с помощью входного сигнала

В этом примере объясняется, как инициировать сигнал тревоги при обрыве или закорачивании цепи входного сигнала. Подробнее о разъеме ввода-вывода см. в разделе *стр. 31*.



Для просмотра видео откройте веб-версию данного документа.

www.axis.com/products/online-manual/36934#t10110432_ru

Как отправить уведомление по электронной почте при несанкционированном вмешательстве во входной сигнал



AXIS P33 Network Camera Series

Расширенные настройки

1. Перейдите к пункту **Settings > System > I/O Ports** (Настройки > Система > Порты ввода-вывода) и включите параметр **Supervised I/O** (Контролируемые входы-выходы).

Создайте правило:

1. Перейдите в меню **Settings > System > Events** (Настройки > Система > События) и добавьте правило.
2. Введите имя правила.
3. В списке условий выберите **Digital input** (Цифровой вход) и затем выберите порт.
4. В списке действий выберите **Send notification to email** (Отправить уведомление по электронной почте), а затем выберите получателя из списка. Чтобы создать нового получателя, перейдите к пункту **Recipients** (Получатели).

Для создания нового пользователя нажмите . Чтобы скопировать существующего получателя, нажмите .

5. Введите тему и текст сообщения электронной почты.
6. Нажмите **Save** (Сохранить).

Audio (Звук)

Добавление звука к видеозаписи

Включите звук:

1. Перейдите к пункту **Settings > Audio** (Настройки > Звук) и включите параметр **Allow audio** (Разрешить звук).
2. Перейдите к пункту **Input > Type** (Вход > Тип) и выберите источник звука.

Отредактируйте профиль потока, используемый для видеозаписи:

3. Перейдите в раздел **Settings > Stream** (Настройки > Поток) и нажмите **Stream profiles** (Профили потока).
4. Выберите профиль потока и нажмите **Audio** (Звук).
5. Установите флажок и выберите **Include** (Включить).
6. Нажмите **Save** (Сохранить).
7. Нажмите **Close** (Закреть).

AXIS P33 Network Camera Series

Устранение неполадок

Устранение неполадок

Сброс к заводским установкам

▲ОСТОРОЖНО



Данное устройство является источником ИК-излучения. Не смотрите на работающую лампу!

Важно

Следует с осторожностью выполнять сброс к заводским установкам. Сброс к заводским установкам приведет к возврату всех параметров (включая IP-адрес) к принимаемым по умолчанию значениям.

Для сброса параметров изделия к заводским установкам:

1. Отсоедините питание устройства.
2. Нажмите и удерживайте кнопку управления, одновременно подключив питание. См. *Общий вид устройства на стр. 25*.
3. Удерживайте кнопку управления в нажатом положении в течение 15–30 секунд, пока индикатор состояния не начнет мигать желтым цветом.
4. Отпустите кнопку управления. Процесс завершен, когда индикатор состояния становится зеленым. Произошел сброс параметров устройства к заводским установкам по умолчанию. Если в сети нет доступного DHCP-сервера, то IP-адресом по умолчанию будет 192.168.0.90.
5. С помощью программных средств установки и управления назначьте IP-адрес, задайте пароль и получите доступ к видеопотоку.

Программные средства установки и управления доступны на страницах поддержки по адресу axis.com/support.

Сброс параметров к заводским установкам также можно выполнить с помощью веб-интерфейса. Выберите последовательно **Settings > System > Maintenance (Настройки > Система > Обслуживание)** и выберите **Default (По умолчанию)**.

Проверка текущей версии встроенного ПО

Встроенное программное обеспечение определяет функциональность сетевых устройств. При возникновении неполадок в первую очередь необходимо проверить текущую версию встроенного ПО. Последняя версия может содержать исправление, устраняющее вашу проблему.

Чтобы проверить текущую версию встроенного ПО:

1. Откройте веб-страницу устройства.
2. Откройте меню справки .
3. Нажмите **About (О программе)**.

Обновление встроенного ПО

Важно

При обновлении встроенного ПО ранее измененные настройки будут сохранены при условии наличия тех же функций в новой версии встроенного ПО, хотя Axis Communications AB этого не гарантирует.

Важно

Обеспечьте, чтобы устройство было подключено к источнику питания в течение всего процесса обновления.

AXIS P33 Network Camera Series

Устранение неполадок

Примечание

Если для обновления устройства используется последняя версия встроенного ПО действующей ветви обновлений (Active), на устройстве становятся доступны новые функции. Перед обновлением встроенного ПО всегда читайте инструкции по обновлению и примечания к выпуску. Последнюю версию встроенного ПО и примечания к выпуску можно найти на странице axis.com/support/firmware.

Для обновления нескольких устройств можно использовать AXIS Device Manager. Дополнительные сведения можно найти на странице axis.com/products/axis-device-manager.



Для просмотра видео откройте веб-версию данного документа.

www.axis.com/products/online-manual/36934#t10095327_ru

Как обновить встроенное ПО

1. Файл встроенного ПО можно бесплатно скачать на компьютер со страницы axis.com/support/firmware.
2. Войдите на устройство в качестве администратора.
3. Перейдите в меню **Settings > System > Maintenance (Настройки > Система > Обслуживание)**. Следуйте инструкциям, отображаемым на странице. По окончании обновления произойдет автоматический перезапуск устройства.

Технические проблемы, советы и решения

Если вам не удалось найти здесь нужную информацию, перейдите в раздел о поиске и устранении неисправностей на странице axis.com/support.

Проблемы при обновлении встроенного ПО

Сбой при обновлении
встроенного ПО

Если при обновлении встроенного ПО происходит сбой, устройство загружает предыдущую версию встроенного ПО. Чаще всего сбои происходят из-за того, что загружен неподходящий файл встроенного ПО. Убедитесь, что имя файла встроенного ПО соответствует вашему устройству, и повторите попытку.

Проблемы с заданием IP-адреса

Устройство расположено в
другой подсети

Если тот IP-адрес, который вы собираетесь назначить устройству, и IP-адрес компьютера, используемого для получения доступа к устройству, расположены в разных подсетях, то вы не сможете настроить IP-адрес. Свяжитесь с сетевым администратором, чтобы получить соответствующий IP-адрес.

AXIS P33 Network Camera Series

Устранение неполадок

IP-адрес используется другим устройством.

Отключите устройство Axis от сети. Запустите команду Ping (в командной строке или сеансе DOS введите ping и IP-адрес устройства):

- Если вы получите следующий ответ: Reply from <IP-адрес>: bytes=32; time=10... – это означает, что данный IP-адрес, возможно, уже используется другим устройством в сети. Получите новый IP-адрес у сетевого администратора и переустановите устройство.
- Если вы получите следующий ответ: Request timed out, это означает, что данный IP-адрес доступен для использования устройством Axis. В этом случае проверьте все кабели и переустановите устройство.

Возможный конфликт с IP-адресом другого устройства в той же подсети

Прежде чем DHCP-сервер установит динамический адрес, в устройстве Axis используется статический IP-адрес. Это означает, что если тот же статический IP-адрес используется другим устройством, то при доступе к данному устройству могут возникнуть проблемы.

К устройству нет доступа из браузера

Не удастся войти в систему.

При включенном протоколе HTTPS убедитесь, что при попытке входа используется должный протокол (HTTP или HTTPS). Возможно, придется вручную ввести http или https в адресное поле браузера.

Если утерян пароль для пользователя root, необходимо произвести сброс параметров устройства к заводским установкам по умолчанию. См. *Сброс к заводским установкам на стр. 17*.

IP-адрес изменен DHCP-сервером.

IP-адрес, получаемый от DHCP-сервера, является динамическим и может меняться. Если IP-адрес изменился, используйте утилиту AXIS IP Utility или AXIS Device Manager, чтобы найти устройство в сети. Устройство можно идентифицировать по модели, серийному номеру или DNS-имени (если это имя задано).

При необходимости можно вручную назначить статический IP-адрес. Инструкции см. на странице axis.com/support.

Ошибка сертификата при использовании IEEE 802.1X

Проверка подлинности пройдет должным образом только в том случае, если параметры даты и времени устройства Axis синхронизируются с NTP-сервером. Перейдите в меню Settings > System > Date and time (Настройки > Система > Дата и время).

Устройство доступно локально, но не доступно из внешней сети

Для доступа к устройству из внешней сети рекомендуется использовать одно из следующих программных приложений для Windows®:

- AXIS Companion: бесплатное приложение, которое идеально подходит для небольших систем с базовыми требованиями к охранному видеонаблюдению.
- AXIS Camera Station: бесплатная пробная версия на 30 дней, идеальное решение для систем от небольшого до среднего размера.

Для получения инструкций и загрузки перейдите на страницу axis.com/vms.

Проблемы с видеопотоком

Многоадресное видео H.264 доступно только локальным клиентам

Проверьте, поддерживает ли ваш маршрутизатор многоадресную передачу и нужно ли настроить параметры маршрутизатора между клиентом и устройством. Возможно необходимо увеличить значение срока жизни (TTL).

Многоадресное видео в формате H.264 не отображается в клиенте.

Попросите сетевого администратора проверить в вашей сети правильность адресов многоадресной передачи, используемых устройством Axis.

Узнайте у сетевого администратора, не мешает ли просмотру межсетевой экран.

Низкое качество изображения в формате H.264.

Удостоверьтесь, что для вашей видеокарты установлен драйвер последней версии. Драйверы последней версии, как правило, можно скачать с веб-сайта производителя.

AXIS P33 Network Camera Series

Устранение неполадок

Насыщенность цвета в H.264 отличается от Motion JPEG.

Измените настройки графического адаптера. Дополнительные сведения см. в документации к адаптеру.

Частота кадров ниже ожидаемой.

- См. *Рекомендации по увеличению производительности* на стр. 20.
- Уменьшите количество приложений, запущенных на компьютере клиента.
- Ограничьте количество одновременных зрителей.
- Узнайте у сетевого администратора, достаточна ли пропускная способность сети для текущего видеопотока.
- Уменьшите разрешение изображения.
- Максимальное значение частоты кадров зависит от частоты сети (60/50 Гц), в которой работает устройство Axis.

Рекомендации по увеличению производительности

При настройке системы важно учитывать, каким образом различные параметры и ситуации отражаются на производительности. Одни факторы воздействуют на объем трафика (битрейт), другие на частоту кадров, третьи на то и другое. Если загрузка процессора достигнет максимального уровня, это отразится на частоте кадров.

В первую очередь необходимо учитывать следующие факторы:

- Чем выше разрешение изображения и чем ниже уровень сжатия, тем больше данных содержит изображение, что, в свою очередь, увеличивает объем сетевого трафика.
- Поворот изображения в графическом интерфейсе пользователя приведет к повышению нагрузки на процессор устройства.
- Если к устройству обращается большое количество клиентов Motion JPEG или одноадресных клиентов H.264, объем трафика увеличивается.
- Одновременный просмотр разных потоков (разрешение, сжатие) разными клиентами увеличивает частоту кадров и объем трафика.
По возможности используйте идентичные потоки, чтобы поддерживать высокую частоту кадров. Чтобы потоки были идентичными, используйте профили потоков.
- Одновременная передача видеопотоков в формате Motion JPEG и H.264 влияет как на частоту кадров, так и на объем трафика.
- Большое количество настроек событий увеличивает нагрузку на процессор устройства, что, в свою очередь, влияет на частоту кадров.
- При использовании протокола HTTPS частота кадров может уменьшиться, особенно при передаче потока в формате Motion JPEG.
- Интенсивное использование сети из-за низкого качества инфраструктуры увеличивает объем трафика.
- Просмотр на низкопроизводительных клиентских компьютерах снижает воспринимаемую производительность и частоту кадров.
- Одновременный запуск нескольких приложений AXIS Camera Application Platform (ACAP) может снизить частоту кадров и производительность в целом.

AXIS P33 Network Camera Series

Подробнее

Подробнее

Зона просмотра

Зона просмотра представляет собой вырезанную из полного изображения часть. Чтобы сократить требования к пропускной способности сети и емкости системы хранения, вместо полного изображения можно передавать и хранить его отдельные фрагменты, называемые зонами просмотра (или видами). Если для зоны просмотра активировать PTZ-управление, в пределах этой зоны просмотра можно выполнять панорамирование, наклон и масштабирование. Используя зону просмотра, можно удалять части полного изображения, например небо.

При настройке зоны просмотра для видеопотока рекомендуется задать разрешение, равное размеру зоны просмотра или меньше его. Если заданное разрешение видеопотока будет превышать размер зоны просмотра, к снятому видео будет применяться цифровое увеличение масштаба и битрейт видеопотока (а значит, и нагрузка на сеть) возрастет, хотя изображение не станет более информативным.

Наложения

Наложения — это изображения или текст, которые добавляются в видеопоток и отображаются поверх изображения. Они используются для отображения дополнительной информации во время записи (например, метки времени) или при установке и настройке устройства. Можно добавить текст или изображение.

Потоковая передача и хранение видео

Форматы сжатия видео

Метод сжатия выбирается в соответствии с требованиями к изображению и с учетом свойств сети. Доступные варианты:

Motion JPEG

Motion JPEG (или MJPEG) — это цифровое видео, состоящее из последовательности отдельных кадров в формате JPEG. Эти изображения отображаются и обновляются со скоростью, достаточной для создания видеопотока. Чтобы зритель воспринимал этот поток как видео, частота кадров должна быть не менее 16 изображений в секунду. Чтобы видео воспринималось как непрерывное, его частота должна составлять 30 (NTSC) или 25 (PAL) кадров в секунду.

Поток Motion JPEG использует значительный объем трафика, но обеспечивает отличное качество изображения и доступ к каждому отдельному кадру потока.

H.264 или MPEG-4, часть 10/AVC

Примечание

H.264 — это лицензированная технология. К камере Axis прилагается одна лицензия на клиент для просмотра видео в формате H.264. Установка дополнительных нелицензированных копий клиента запрещена. По вопросам приобретения дополнительных лицензий свяжитесь со своим поставщиком Axis.

H.264 позволяет без снижения качества изображения уменьшить размер файла цифрового видео более чем на 80% по сравнению с форматом Motion JPEG и на 50% по сравнению со стандартом MPEG-4. Благодаря этому видеофайл будет использовать меньше сетевого трафика и занимать меньше места. Кроме того, этот формат позволяет повысить качество видео, не изменяя битрейт.

Контроль битрейта

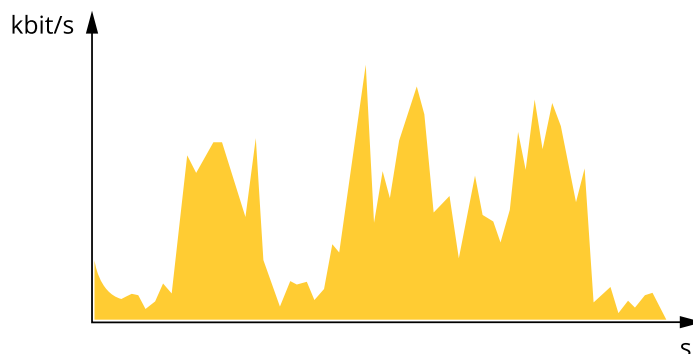
Регулируя битрейт видеопотока, можно уменьшать занимаемую видеопотоком долю полосы пропускания канала связи.

Переменный битрейт (VBR)

При переменном битрейте потребление полосы пропускания варьируется в зависимости от интенсивности движения в сцене. Чем интенсивное движение в кадре, тем выше битрейт видеопотока и, соответственно, потребляемая им доля полосы пропускания. При этом гарантируется постоянное качество изображения, но требуется больше места на устройстве хранения.

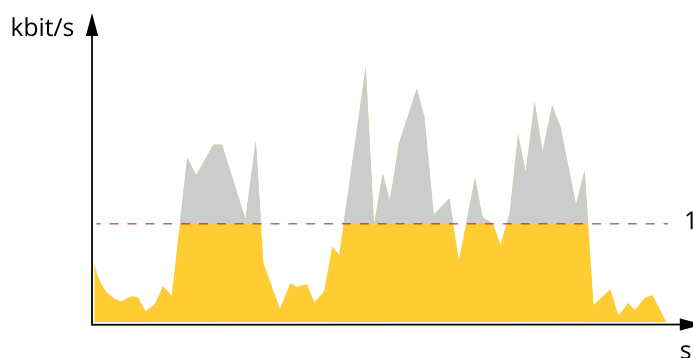
AXIS P33 Network Camera Series

Подробнее



Максимальный битрейт (MBR)

В режиме максимального битрейта можно задать требуемое предельное значение битрейта с учетом технических возможностей системы. В те моменты, когда текущий битрейт ограничивается на уровне заданного предельного значения, может наблюдаться ухудшение качества изображения или снижение кадровой частоты. Вы можете указать, что приоритетнее: качество изображения или частота кадров. Рекомендуется установить целевой битрейт более высоким, чем ожидаемый битрейт. В этом случае будет некоторый запас для качественной передачи более сложных сцен.



1 Целевой битрейт

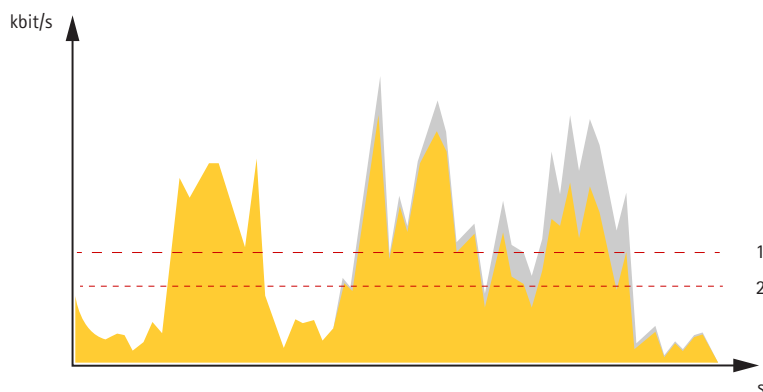
Усредненный битрейт (ABR)

В режиме усреднения битрейт автоматически регулируется на протяжении длительного интервала времени. За счет этого можно достичь заданных целевых показателей и обеспечить оптимальное качество видео с учетом доступной емкости устройства хранения. В сценах с интенсивным движением битрейт выше по сравнению со статичными сценами. При использовании усредненного битрейта выше шанс получить изображение высокого качества, когда это необходимо. Когда качество изображения регулируется для достижения заданного целевого битрейта, можно определить общую емкость устройства хранения, необходимую для записи видеопотока в течение заданного интервала времени (срока хранения). Задайте параметры усреднения битрейта одним из следующих способов:

- Чтобы рассчитать требуемый объем накопителя, задайте целевой битрейт и время хранения.
- Чтобы рассчитать средний битрейт с учетом имеющейся емкости накопителя и требуемого времени хранения, воспользуйтесь калькулятором целевого битрейта.

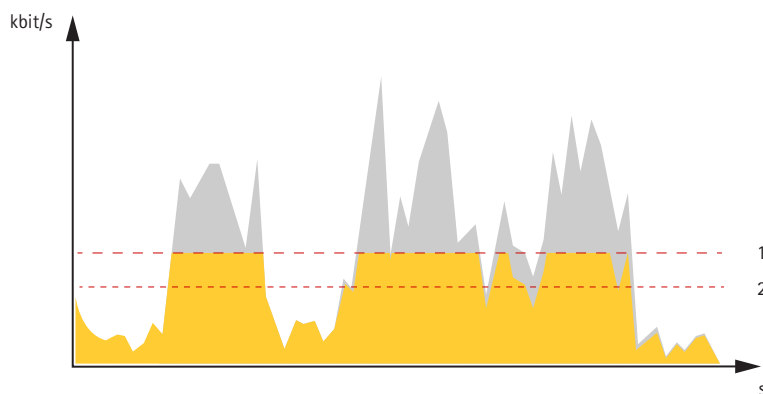
AXIS P33 Network Camera Series

Подробнее



- 1 Целевой битрейт
- 2 Фактический средний битрейт

Вы также можете включить максимальный битрейт и задать целевой битрейт в рамках настройки усредненного битрейта.



- 1 Целевой битрейт
- 2 Фактический средний битрейт

Программные приложения

AXIS Camera Application Platform (ACAP) — это открытая платформа, позволяющая сторонним производителям разрабатывать аналитические и другие приложения для устройств Axis. Информацию о доступных приложениях, возможностях скачивания, периодах пробного использования и лицензиях можно найти по адресу axis.com/applications.

Руководства пользователя приложений Axis можно найти на сайте axis.com.

Примечание

- Некоторые приложения могут работать одновременно, однако не все из них совместимы друг с другом. Некоторые сочетания приложений требуют слишком большой вычислительной мощности или ресурсов памяти для параллельной работы. Перед развертыванием системы убедитесь в том, что ваши приложения совместимы друг с другом.

AXIS P33 Network Camera Series

Подробнее



Для просмотра видео откройте веб-версию данного документа.

www.axis.com/products/online-manual/36934#t10001688_ru

Загрузка и установка приложения



Для просмотра видео откройте веб-версию данного документа.

www.axis.com/products/online-manual/36934#t10001688_ru

Активация кода лицензии приложения на устройстве

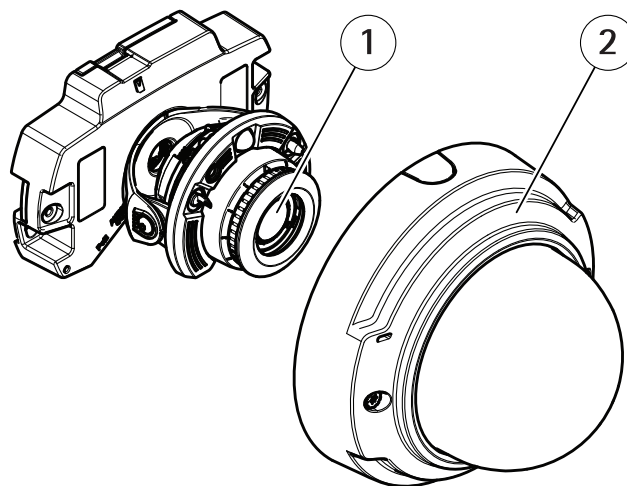
AXIS P33 Network Camera Series

Характеристики

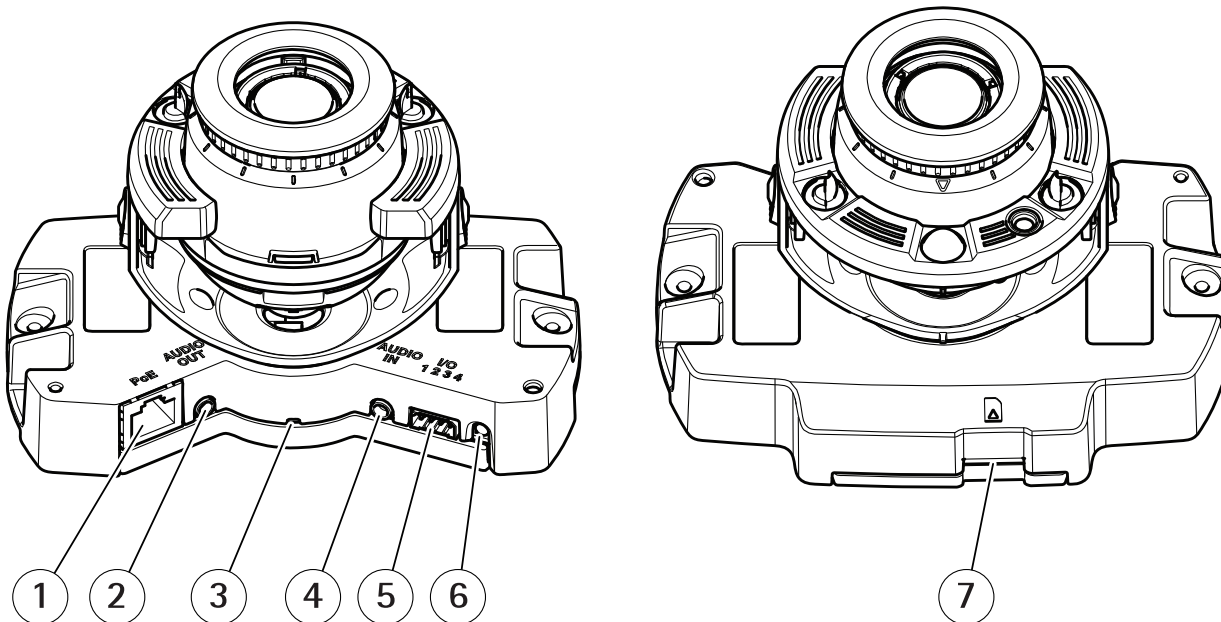
Характеристики

Общий вид устройства

AXIS P3374-LV и AXIS P3375-LV



- 1 Блок камеры
- 2 Купол



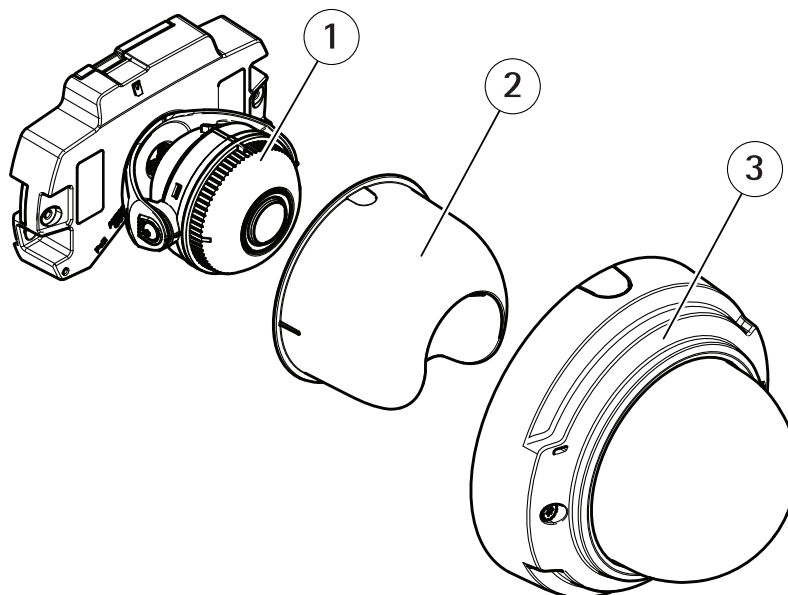
- 1 Сетевой разъем (PoE)
- 2 Аудиовыход
- 3 Индикатор
- 4 Аудиовход
- 5 Разъем ввода-вывода
- 6 Кнопка управления

AXIS P33 Network Camera Series

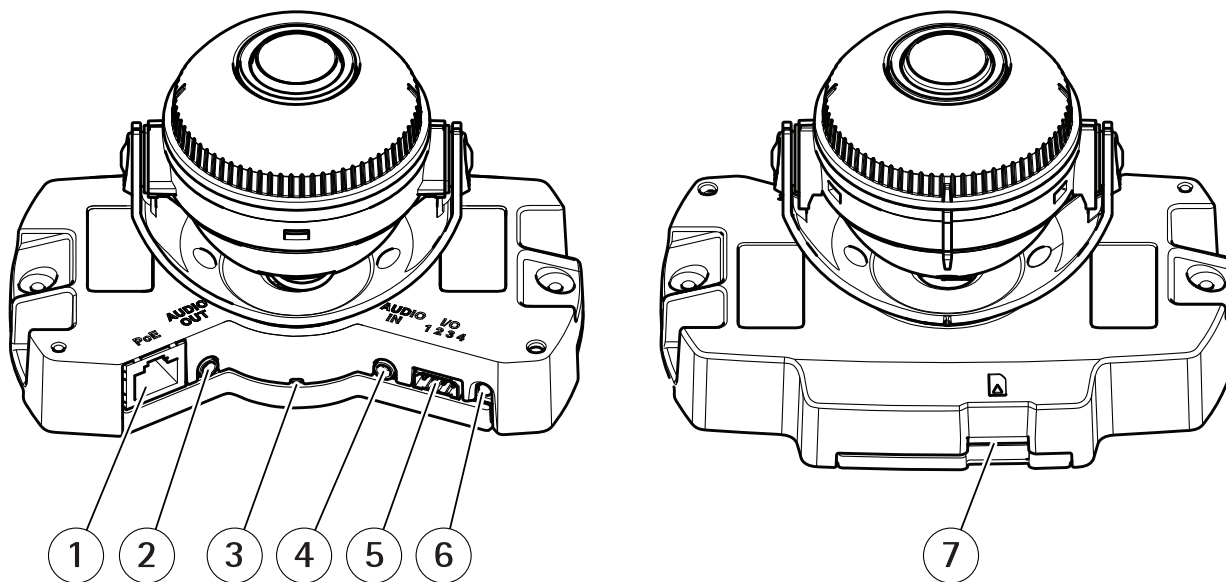
Характеристики

7 Слот для карт SD (microSD/microSDHC)

AXIS P3374-V и AXIS P3375-V



- 1 Блок камеры
- 2 Защитный козырёк
- 3 Купол



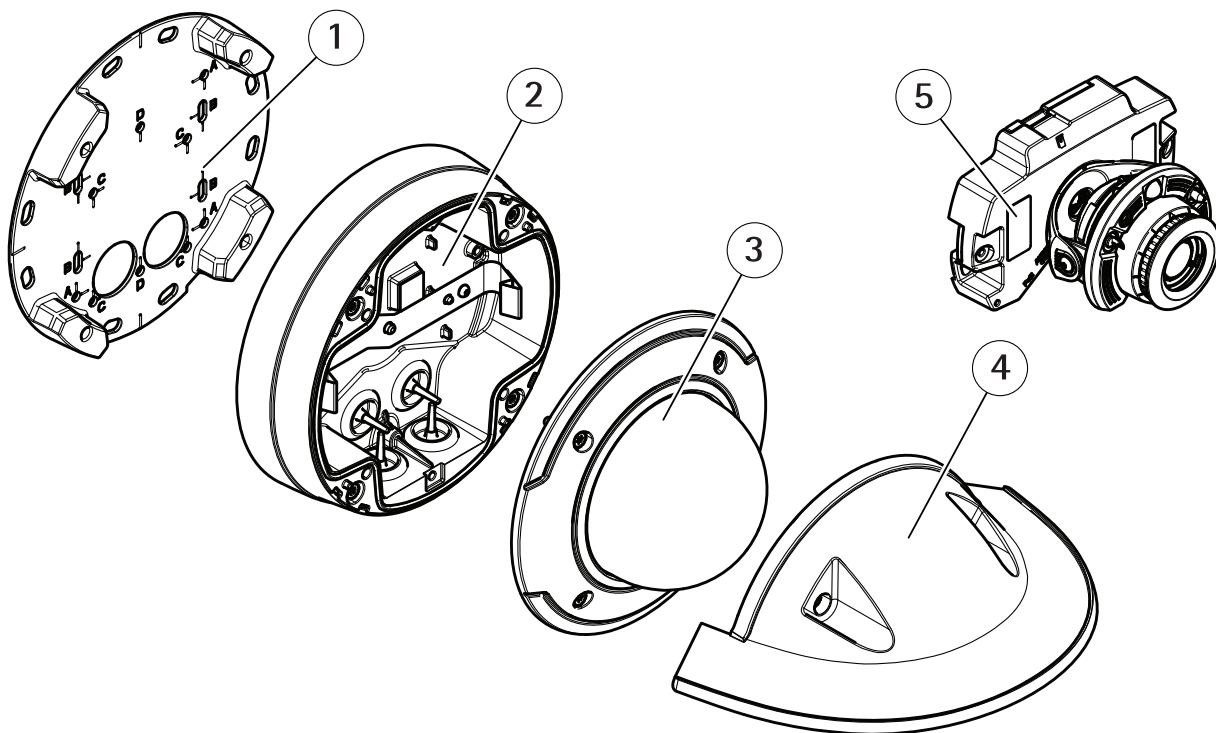
- 1 Сетевой разъем (PoE)
- 2 Аудиовыход
- 3 Индикатор
- 4 Аудиовход
- 5 Разъем ввода-вывода
- 6 Кнопка управления

AXIS P33 Network Camera Series

Характеристики

7 Слот для карт SD (microSD/microSDHC)

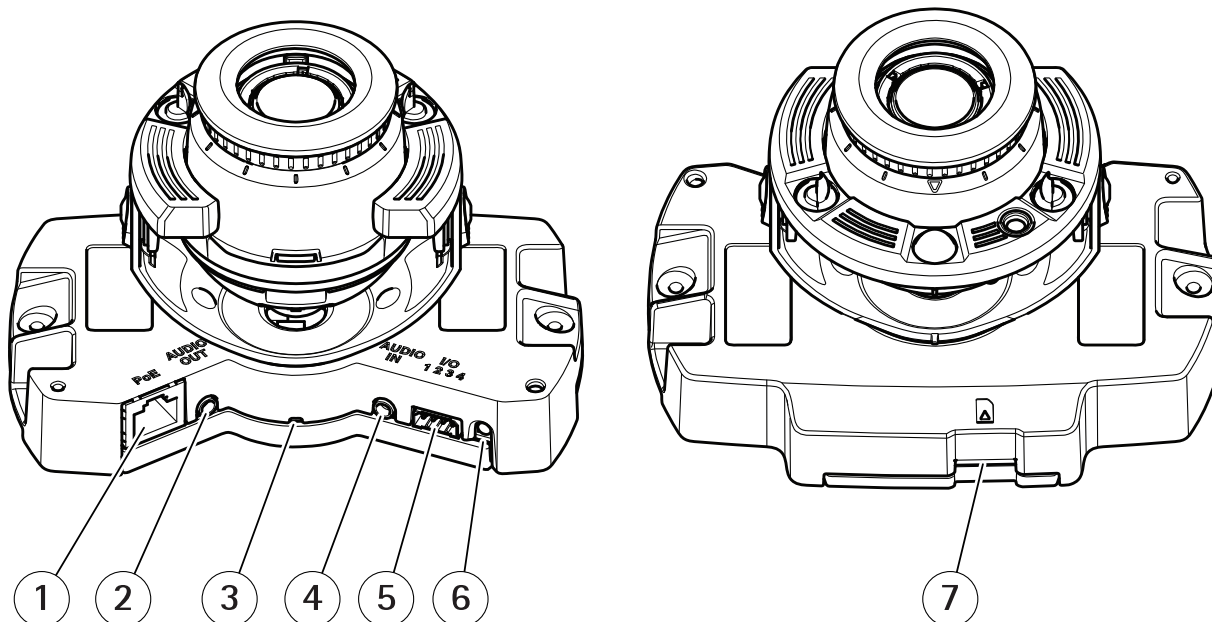
AXIS P3375-LVE



- 1 Монтажный кронштейн
- 2 Корпус блока
- 3 Купол
- 4 Погодозащитный козырек.
- 5 Блок камеры

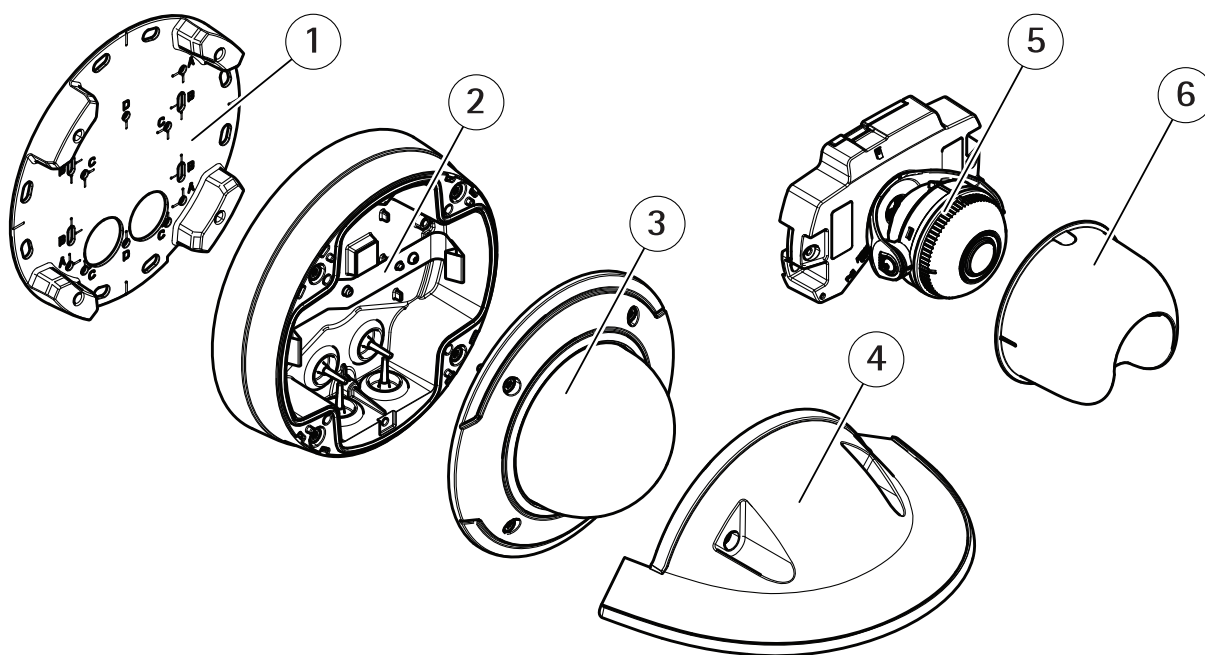
AXIS P33 Network Camera Series

Характеристики



- 1 Сетевой разъем (PoE)
- 2 Аудиовыход
- 3 Индикатор
- 4 Аудиовход
- 5 Разъем ввода-вывода
- 6 Кнопка управления
- 7 Слот для карт SD (microSD/microSDHC)

AXIS P3375-VE

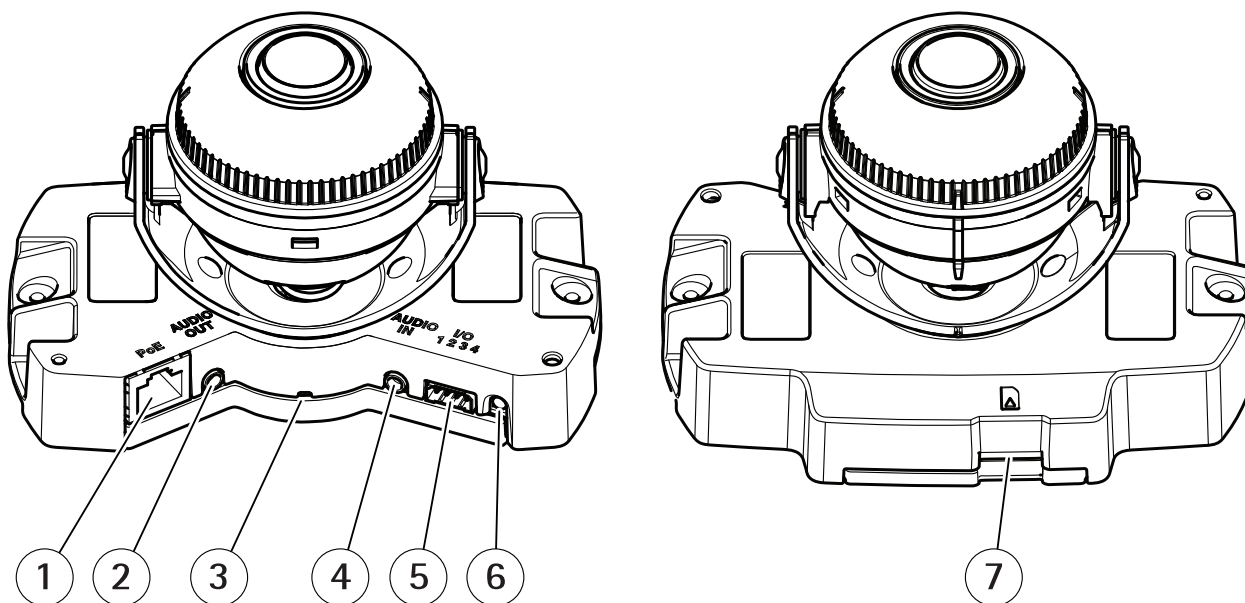


- 1 Монтажный кронштейн

AXIS P33 Network Camera Series

Характеристики

- 2 Корпус блока
- 3 Купол
- 4 Погодозащитный козырек.
- 5 Блок камеры
- 6 Защитный козырёк



- 1 Сетевой разъем (PoE)
- 2 Аудиовыход
- 3 Индикатор
- 4 Аудиовход
- 5 Разъем ввода-вывода
- 6 Кнопка управления
- 7 Слот для карт SD (microSD/microSDHC)

Светодиодные индикаторы

Световой индикатор состояния	Индикация
Не горит	Подключение и нормальный режим работы.
Зеленый	Непрерывно горит зеленым в течение 10 секунд, что означает нормальный режим работы после выполнения запуска.
Желтый	Горит непрерывно при запуске. Мигает во время обновления встроенного ПО или сброса к заводским установкам.
Желтый/красный	Мигает желтым/красным, если сетевое подключение недоступно или утрачено.

Слот для SD-карты

УВЕДОМЛЕНИЕ

- Риск повреждения SD-карты. Чтобы вставить или извлечь SD-карту, не используйте острые инструменты или металлические предметы и не прикладывайте слишком больших усилий. Вставляйте и вынимайте карту пальцами.
- Риск потери данных и повреждения записей. Не вынимайте SD-карту во время работы устройства. Прежде чем извлечь SD-карту, отключите карту на веб-странице устройства.

AXIS P33 Network Camera Series

Характеристики

Данное устройство поддерживает карты памяти microSD/microSDHC/microSDXC.

Рекомендации по выбору карт SD можно найти на сайте axis.com.



Логотипы microSD, microSDHC и microSDXC являются товарными знаками компании SD-3C LLC. microSD, microSDHC, microSDXC являются товарными знаками или зарегистрированными товарными знаками компании SD-3C, LLC в США и(или) других странах.

Кнопки

Кнопка управления

Кнопка управления служит для выполнения следующих действий.

- Сброс параметров изделия к заводским установкам. См. *Сброс к заводским установкам на стр. 17*.

Разъемы

Сетевой разъем

Разъем RJ45 Ethernet с поддержкой технологии Power over Ethernet (PoE).

Аудиоразъем

- **Аудиовход** — входной разъем 3,5 мм для монофонического микрофона или монофонического сигнала линейного уровня (используется левый канал стереосигнала).
- **Аудиовыход** — выходной аудиоразъем 3,5 мм (сигнал линейного уровня), который можно подключить к системе громкого оповещения или к активному громкоговорителю со встроенным усилителем. Для аудиовыхода необходимо использовать стереоразъем.



Аудиовход

1 Кончик	2 Кольцо	3 Втулка
Несимметричный микрофон (с питанием для электретного микрофона или без питания) или линейный сигнал	Питание электретного микрофона (если выбрано)	«Земля»

Аудиовыход

1 Кончик	2 Кольцо	3 Втулка
Канал 1, несимметричный линейный, моно	Канал 1, несимметричный линейный, моно	«Земля»

Если подключен внешний микрофон, то используется он.

В аудиовыходе используется левый канал стереосигнала.

AXIS P33 Network Camera Series

Характеристики

Разъем ввода-вывода

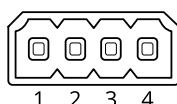
Разъем ввода-вывода используется для подключения внешних устройств, например, детектора движения, устройств оповещения, а также устройств, запускаемых определенными событиями. Помимо общей цепи 0 В пост. тока и питания (выход пост. тока) разъем ввода-вывода содержит контакты для следующих цепей ввода и вывода:

Цифровой вход – Для подключения устройств, которые способны размыкать и замыкать цепь, например пассивные ИК-датчики, дверные/оконные контакты и детекторы разбивания стекла.

Контролируемый вход – Позволяет обнаруживать несанкционированные действия в отношении цифрового входа.

Цифровой выход – Для подключения внешних устройств, например реле и светодиодных индикаторов. Подключенные устройства можно активировать по событию, с помощью прикладного программного интерфейса (API) VAPIX® или на веб-странице устройства.

4-контактная клеммная колодка

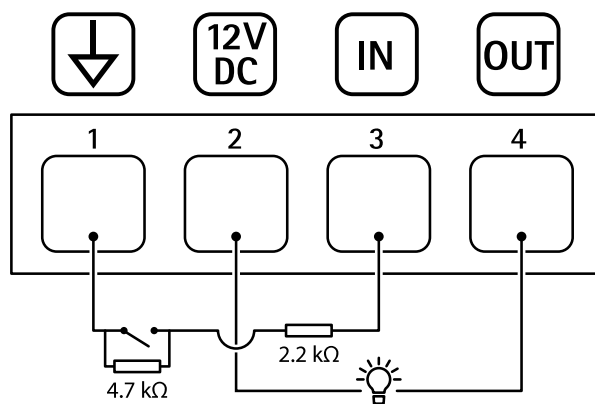


Функция	Контакт	Примечания	Технические характеристики
Заземление пост. тока	1		0 В пост. тока
Выход питания пост. тока	2	Может использоваться для питания дополнительного оборудования. Примечание. Этот контакт может использоваться только для подачи питания на внешние устройства.	12 В пост. тока Макс. нагрузка = 25 мА
Цифровой вход или контролируемый вход	3	Для активации подключить к контакту 1, для деактивации оставить свободным (неподключенным). Чтобы использовать контролируемые входы, установите резисторы на концах линии. Сведения о том, как подключать резисторы, см. на схеме подключения.	От 0 до макс. 30 В пост. тока
Цифровой выход	4	В активном состоянии соединен с контактом 1 («земля» пост. тока) через внутреннюю цепь, в неактивном состоянии ни с чем не соединен. При подключении индуктивной нагрузки, например реле, параллельно нагрузке следует включить диод для защиты от переходных напряжений.	От 0 до макс. 30 В пост. тока, с открытым стоком, 100 мА

Пример

AXIS P33 Network Camera Series

Характеристики



- 1 «Земля» пост. тока
- 2 Выход пост. тока: 12 В, макс. 25 мА
- 3 Контролируемый вход
- 4 Цифровой выход

