

AXIS Q1615-E Mk II Network Camera

Guía del usuario

AXIS Q1615-E Mk II Network Camera

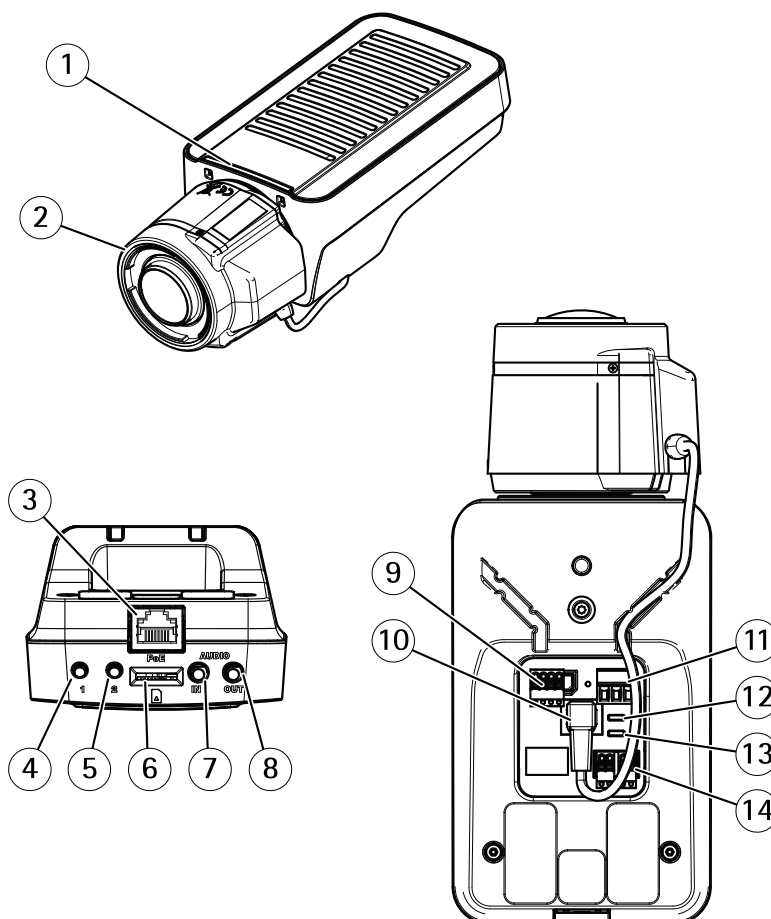
Índice

Información general del producto	3
Procedimientos iniciales	6
Localice el dispositivo en la red	6
Acceder al dispositivo	6
Descripción general de la página web	7
Ajustes adicionales	9
Calidad de imagen	9
Panorámica, inclinación y zoom (PTZ)	14
Máscaras de privacidad	14
Superposiciones	14
Flujo y almacenamiento	15
Eventos	19
Aplicaciones	20
Solución de problemas	21
Restablecimiento a la configuración predeterminada de fábrica	21
Comprobar el firmware actual	21
Actualizar el firmware	21
Problemas técnicos, consejos y soluciones	22
Consideraciones sobre el rendimiento	23
Contactar con la asistencia técnica	24
Especificaciones	25
Indicadores LED	25
Ranura para tarjetas SD	26
Botones	26
Conectores	27

AXIS Q1615-E Mk II Network Camera

Información general del producto

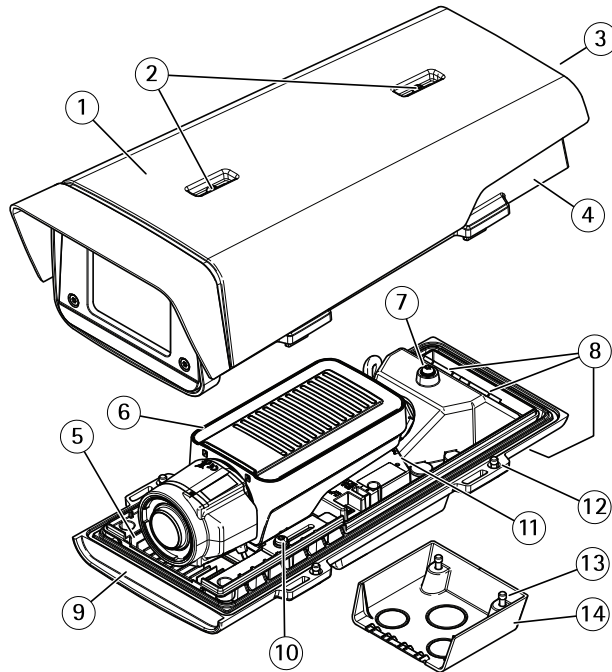
Información general del producto



- 1 *Indicador LED de estado*
- 2 *Objetivo*
- 3 *Conector de red (PoE)*
- 4 *Botón de control (1)*
- 5 *Botón de función (2)*
- 6 *Ranura para tarjetas microSD*
- 7 *Entrada de audio*
- 8 *Salida de audio*
- 9 *Conector de E/S*
- 10 *Conector de iris*
- 11 *Conector de alimentación*
- 12 *Indicador LED de alimentación*
- 13 *Indicador LED de red*
- 14 *Conector RS485/RS422*

AXIS Q1615-E Mk II Network Camera

Información general del producto



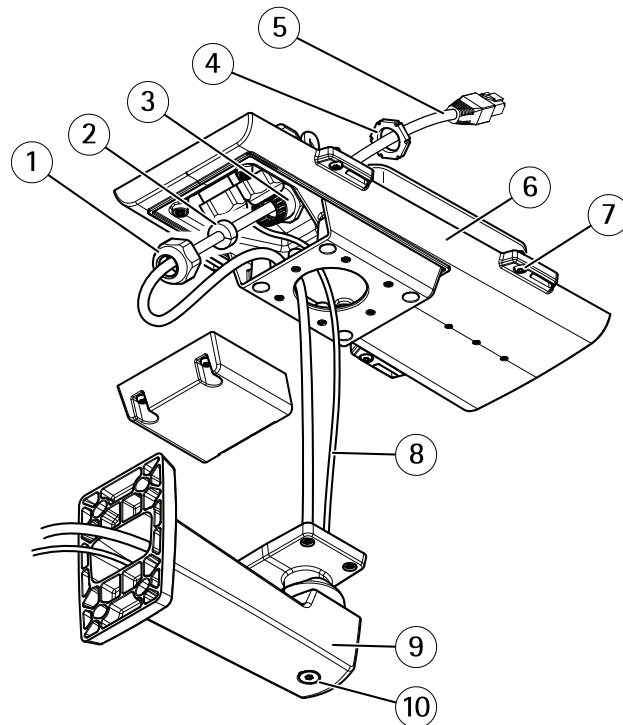
- 1 Parasol
- 2 Tornillos de ajuste del parasol
- 3 Número de producto (N/P) y número de serie (N/S)¹
- 4 Cubierta superior
- 5 Calefactor. ¡Cuidado! Puede estar caliente.
- 6 Cámara de red
- 7 Lengüeta para cable de seguridad
- 8 Orificios para cable con prensaestopas
- 9 Cubierta inferior
- 10 Tornillos + arandelas de nailon (2)²
- 11 Conector de red
- 12 Tornillos de cubierta inferior (4)
- 13 Tornillos de cubierta de cable (2)
- 14 Cubierta de cable

¹ Puede necesitarse el número de serie durante la instalación.

² Debe utilizar las arandelas de nailon al montar la cámara en la carcasa.

AXIS Q1615-E Mk II Network Camera

Información general del producto



- 1 Prensaestopas
- 2 Junta de cable
- 3 Orificio para cables
- 4 Prensaestopas
- 5 Cable de red (guiado a través de la escuadra de pared)
- 6 Cubierta inferior
- 7 Tornillos de cubierta inferior (4)
- 8 Cable de tierra
- 9 Soporte de pared
- 10 Tornillo de ajuste de escuadra

AXIS Q1615-E Mk II Network Camera

Procedimientos iniciales

Procedimientos iniciales

Localice el dispositivo en la red

Para localizar dispositivos Axis en la red y asignarles direcciones IP en Windows®, utilice AXIS IP Utility o AXIS Device Manager. Ambas aplicaciones son gratuitas y pueden descargarse desde axis.com/support.

Para obtener más información acerca de cómo encontrar y asignar direcciones IP, consulte el documento *How to assign an IP address and access your device (Cómo asignar una dirección IP y acceder al dispositivo)* en la página sobre el dispositivo en axis.com.

Compatibilidad con navegadores

Puede utilizar el dispositivo con los siguientes navegadores:

	Chrome™	Firefox®	Edge®	Safari®
Windows®	recomendado	x	x	
OS X®	recomendado			x
Otros sistemas operativos	x	x		

Si necesita más información acerca de los navegadores recomendados, visite axis.com/browser-support.

Acceder al dispositivo

1. Abra un navegador y escriba la dirección IP o el nombre de host del dispositivo Axis.

Si utiliza un equipo Macintosh (OS X), vaya a Safari, haga clic en Bonjour y seleccione el dispositivo en la lista desplegable. Para añadir Bonjour como favorito en el navegador, vaya a **Safari > Preferences (Safari > Preferencias)**.

Si no conoce la dirección IP, use AXIS IP Utility o AXIS Device Manager para localizar el dispositivo en la red.
2. Introduzca el nombre de usuario y la contraseña. Si accede al dispositivo por primera vez, debe establecer la contraseña root. Consulte *Configuración de una nueva contraseña para la cuenta de root en la página 6*.
3. La página de vista en directo se abrirá en el navegador.

Configuración de una nueva contraseña para la cuenta de root

Importante

El nombre de usuario predeterminado para el administrador es root. Si pierde la contraseña de root, restablezca el dispositivo a su configuración predeterminada de fábrica.

1. Escriba una contraseña. Consulte las instrucciones sobre seguridad de las contraseñas. Consulte *Contraseñas seguras en la página 6*.
2. Vuelva a escribirla para confirmar la ortografía.
3. Haga clic en **Create login (Crear inicio de sesión)**. La contraseña se ha configurado.

Contraseñas seguras

Importante

Los dispositivos de Axis envían la contraseña definida inicialmente en texto abierto a través de la red. Para proteger su dispositivo tras el primer inicio de sesión, configure una conexión HTTPS segura y cifrada y, a continuación, cambie la contraseña.

AXIS Q1615-E Mk II Network Camera

Procedimientos iniciales

La contraseña del dispositivo es la principal protección para sus datos y servicios. Los dispositivos de Axis no imponen una política de contraseñas ya que pueden utilizarse en distintos tipos de instalaciones.

Para proteger sus datos le recomendamos encarecidamente que:

- Utilice una contraseña con al menos 8 caracteres, creada preferiblemente con un generador de contraseñas.
- No exponga la contraseña.
- Cambie la contraseña a intervalos periódicos y al menos una vez al año.

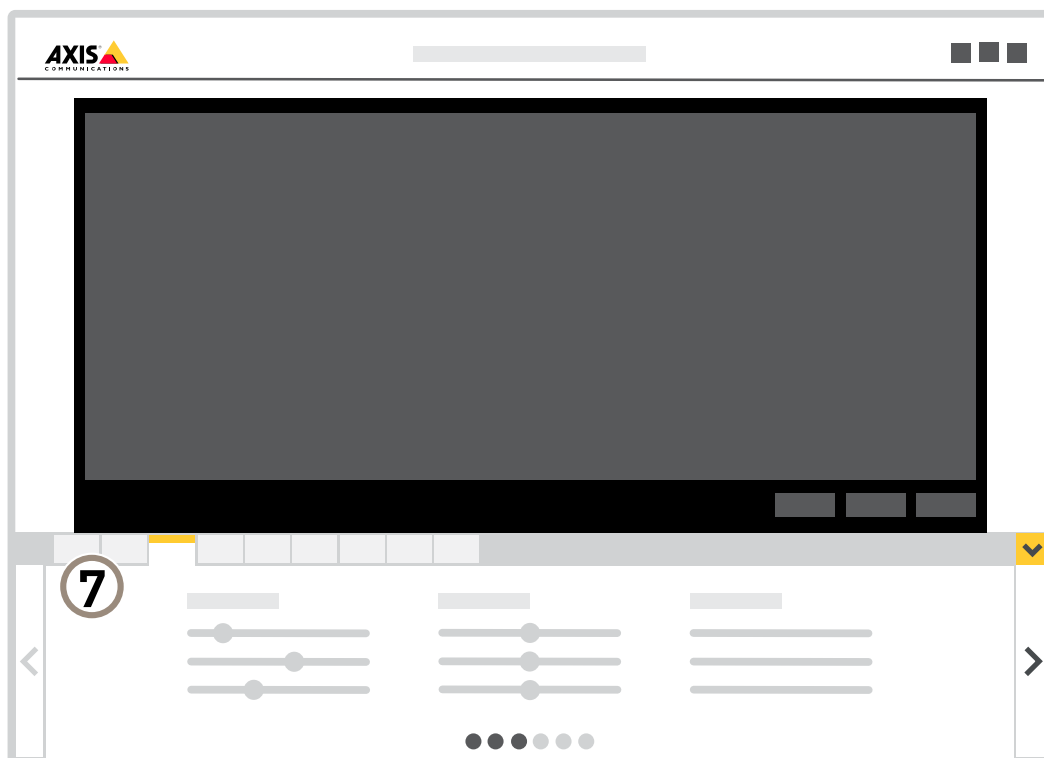
Descripción general de la página web



- 1 Barra de control de visualización en directo
- 2 Visualización en directo
- 3 Nombre de producto
- 4 Información del usuario, temas de colores y ayuda
- 5 Barra de control de vídeo
- 6 Conmutador de ajustes

AXIS Q1615-E Mk II Network Camera

Procedimientos iniciales



7 Pestañas de ajustes

AXIS Q1615-E Mk II Network Camera

Ajustes adicionales

Ajustes adicionales

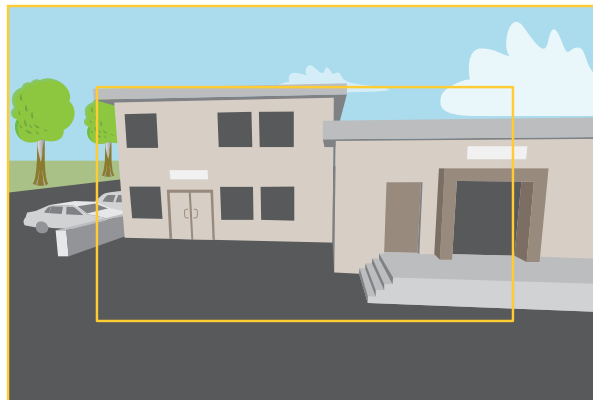
Calidad de imagen

Modos de captura

El modo de captura define la velocidad de fotogramas máxima disponible en el producto de Axis. Con algunos modos de captura es posible que no se pueda usar WDR.

Un modo de captura consiste en una resolución máxima y la velocidad de fotogramas máxima correspondiente del producto. El ajuste del modo de captura influye en el campo de visión y la relación de aspecto de la cámara.

El modo de captura de baja resolución se recorta de la resolución más alta.



La imagen cómo pueden cambiar el campo de visión y la relación de aspecto en dos modos de captura distintos.

El modo de captura que se debe seleccionar dependerá de los requisitos de velocidad de fotogramas y de resolución de cada configuración de vigilancia. Para conocer las especificaciones de los modos de captura disponibles, consulte la hoja de datos del producto en axis.com.

Seleccione el modo de captura

El modo de captura para elegir depende de los requisitos de velocidad de cuadro y resolución para la configuración de vigilancia específica. Para las especificaciones sobre los modos de captura disponibles, vea la hoja de datos del producto. Para encontrar la última versión de la hoja de datos, vaya a axis.com.

Sustitución del objetivo

1. Detenga todas las grabaciones y desconecte la alimentación del producto.
2. Desconecte el cable del objetivo y extraiga el objetivo estándar.
3. Coloque el objetivo nuevo y conecte el cable del objetivo.
4. Vuelva a conectar la alimentación.
5. Inicie sesión en la página web del producto y vaya a la pestaña **Image (Imagen)** y seleccione el **P-Iris lens (Objetivo iris de tipo P)** que ha instalado.

Nota

Si utiliza un objetivo iris de tipo DC, seleccione **Generic DC Iris (Iris de tipo DC genérico)**.

AXIS Q1615-E Mk II Network Camera

Ajustes adicionales

6. Para que los cambios tengan efecto, debe reiniciar el dispositivo. Vaya a **System > Maintenance (Sistema > Mantenimiento)** y haga clic en **Restart (Reiniciar)**.
7. Ajuste el zoom y el enfoque.

Seleccionar el modo de exposición

La cámara ofrece distintas opciones de modo de exposición que permiten ajustar la apertura, la velocidad de obturador y la ganancia para mejorar la calidad de determinadas escenas de vigilancia. Vaya a **Settings > Image > Exposure (Configuración > Imagen > Exposición)** y seleccione uno de los siguientes modos de exposición:

- En la mayoría de situaciones, seleccione la opción de exposición **Automatic (Automática)**.
- Para entornos con cierta iluminación artificial (por ejemplo, luz fluorescente), seleccione **Flicker-free (Sin parpadeo)**.
Seleccione una frecuencia igual a la frecuencia de la red eléctrica.
- Para entornos con cierta iluminación artificial y luz brillante (por ejemplo, exteriores con luz fluorescente de noche y luz solar de día), seleccione **Flicker-reduced (Parpadeo reducido)**.
Seleccione una frecuencia igual a la frecuencia de la red eléctrica.
- Para bloquear la configuración de exposición actual, seleccione **Hold current (Mantener actual)**.

Reducir el ruido en condiciones de poca luz

Para reducir el ruido en condiciones de poca luz, puede ajustar uno o varios de los siguientes ajustes:

- Establezca el modo de exposición en automático.

Nota

Un valor alto de obturador máximo puede resultar en desenfoque en movimiento.

- Para reducir la velocidad de obturación, establezca el obturador máximo en el valor más alto posible.
- Reduzca la nitidez de la imagen.
- Establezca la ganancia máxima en un valor más bajo.

Reducir el desenfoque por movimiento en condiciones de poca luz

Para reducir el desenfoque por movimiento en condiciones de poca luz, puede ajustar una o más de las siguientes opciones:

Nota

El ruido de la imagen aumentará si se incrementa la ganancia.

- Aumenta la velocidad de obturación y la ganancia. Vaya a **Settings > Image > Exposure (Ajustes > Imagen > Exposición)** y establezca **Max shutter (Cierre máximo)** en un rango más breve, y **Max gain (Ganancia máxima)** en un valor más elevado.

Nota

La profundidad del campo será menor si se abre la apertura.

- Abra la apertura. Vaya a **Settings > Image > Exposure (Ajustes > Imagen > Exposición)** y mueva el deslizador **Target aperture (Abertura del objetivo)** a **Open (Abierto)**.

Si todavía experimenta el desenfoque por movimiento, puede probar una de las siguientes opciones:

- Aumente el nivel de luz en la escena.
- Monte la cámara de manera que los objetos se muevan hacia ella o se alejen de ella en vez de hacia los lados.

AXIS Q1615-E Mk II Network Camera

Ajustes adicionales

Nota

La profundidad de campo se hace menos profunda si se utiliza una lente con una mayor apertura.

- Cambie a una lente con una apertura mayor.

Maximizar el nivel de detalle de una imagen

Importante

Si maximiza el nivel de detalle de una imagen, es probable que aumente la velocidad de bits y la velocidad de fotogramas puede reducirse.

- Debe seleccionar el modo de captura que tenga la resolución más alta
- y definir la compresión más baja posible.
- Seleccione el flujo MJPEG.
- Desactive la funcionalidad Zipstream.

Manejar escenas con contraluz intenso

El rango dinámico es la diferencia de niveles de luz que hay en una imagen. En algunos casos, la diferencia entre las áreas más oscuras y más claras puede ser importante. El resultado suele ser una imagen en la que se ven las áreas claras o las oscuras. Gracias a Wide dynamic range (WDR) se ven tanto las áreas claras como las áreas oscuras de la imagen.

1. Vaya a **Settings > Image > Wide dynamic range (Ajustes > Imagen > Wide dynamic range)**.
2. Si es necesario, active WDR.



Imagen sin WDR.



Imagen con WDR.

Nota

El WDR puede hacer que la imagen se vea defectuosa.

AXIS Q1615-E Mk II Network Camera

Ajustes adicionales

Puede obtener más información sobre el WDR y cómo utilizarlo en axis.com/web-articles/wdr.

Estabilizar una imagen movida con la estabilización de imagen electrónica (EIS)

La Estabilización de imagen electrónica (EIS) se ha diseñado para su uso en entornos en los que el producto esté montado en una ubicación expuesta y se vea sometido a vibraciones, por ejemplo, causadas por el viento o el tráfico. Active la estabilización electrónica de la imagen para conseguir una imagen con menos saltos y más fija, sin desenfoque.

La estabilización también reduce el tamaño de archivo de la imagen comprimida y reduce la velocidad de bits de la transmisión de vídeo.

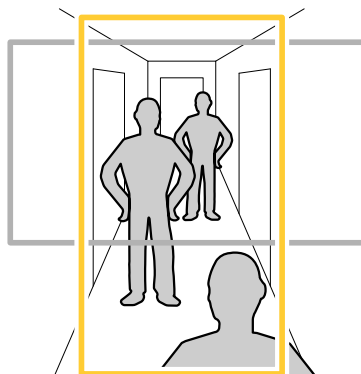
Nota


Si se activa la estabilización electrónica de la imagen, la imagen se recorta ligeramente, lo que reduce la resolución máxima.

1. Vaya a **Settings > Image > Image correction (Configuración > Imagen > Corrección de imagen)**.
2. Active la estabilización electrónica de la imagen.

Supervisar áreas largas y estrechas

Utilice el formato pasillo para utilizar mejor el campo de visión completo en áreas largas y estrechas. Por ejemplo, una escalera, un vestíbulo, una carretera o un túnel.




1. En función del dispositivo que tenga, gire la cámara o el objetivo de 3 ejes 90° o 270°.
2. Si el dispositivo no gira la vista automáticamente, inicie sesión en la página web y vaya a **Settings (Ajustes) > System (Sistema) > Orientation (Orientación)**.
3. Haga clic en .
4. Gire la vista 90° o 270°.

Más información en axis.com/axis-corridor-format.

Mejorar el reconocimiento de matrícula

Para mejorar el reconocimiento de la matrícula que pase cerca de la cámara puede aplicar y cambiar varios ajustes.

Una opción es usar el contador de píxeles de la cámara para definir la resolución óptima.

1. Vaya a **Settings (Configuración) > System (Sistema) > Orientation (Orientación)** y haga clic en .

AXIS Q1615-E Mk II Network Camera

Ajustes adicionales

2. En la visualización en directo de la imagen, ajuste el tamaño y la ubicación del rectángulo en torno al área de interés. Por ejemplo, donde se espere que aparezcan las matrículas de los coches. Verá el número de píxeles representado por los lados del rectángulo.

Nota

Puede utilizar un objeto con un tamaño conocido que aparezca en la vista como referencia y determinar la resolución necesaria para realizar el reconocimiento.

Además, para optimizar el reconocimiento de matrícula puede probar a ajustar lo siguiente:

- Velocidad de obturación
- Ganancia
- Zoom

Optimizar la imagen para la vigilancia del tráfico

Para obtener la mejor imagen posible para la vigilancia de tráfico, utilice el AXIS Traffic Wizard en combinación con el perfil de escena de información general sobre el tráfico.

1. Vaya a **Settings > Apps > AXIS Traffic Wizard (Ajustes > Aplicaciones > AXIS Traffic Wizard)**.
2. Abra la aplicación si no está abierta.
3. Para configurar la aplicación, haga clic en **Open (Abrir)**.
4. Seleccione las unidades (sistema métrico o imperial).
5. Introduzca los valores para **Road distance (Distancia de carretera)**, **Camera height (Altura de cámara)**, **Vehicle distance (Distancia al vehículo)** y **Max speed (Velocidad máx.)**.
6. Active **WDR** para que se vean tanto las áreas claras como las oscuras de la imagen.
7. Defina el nivel de ganancia con poca luz en función de las condiciones de iluminación.
8. Si la iluminación de infrarrojos externa está disponible, marque la casilla de verificación **Supplemental IR illumination (Iluminación de infrarrojos complementaria)**.
9. Haga clic en **Save (Guardar)**.
10. Vaya a **System > Orientation (Sistema > Orientación)**.
11. Seleccione **Traffic overview (Vista completa del tráfico)** bajo **Scene profile (Perfil de escena)**.
12. Haga clic en **Done (Hecho)**.

Área de visión

Un área de visión es una parte recortada de la vista completa. Puede transmitir y almacenar áreas de visión en lugar de la vista completa para minimizar el ancho de banda y las necesidades de almacenamiento. Si habilita PTZ para un área de visión, puede desplazarse, inclinarse y hacer zoom dentro de ella. Usando las áreas de visión se pueden eliminar partes de la vista completa, por ejemplo, el cielo.

Cuando se configura un área de visión, se recomienda configurar la resolución de la transmisión de vídeo con un tamaño igual o inferior al del área de visión. Si se establece la resolución del flujo de vídeo mayor que el tamaño del área de visión, esto implica la ampliación digital del vídeo después de la captura del sensor, lo que requiere más ancho de banda sin añadir información de la imagen.

AXIS Q1615-E Mk II Network Camera

Ajustes adicionales


Panorámica, inclinación y zoom (PTZ)

Guard tours (Rondas de vigilancia)

Una ronda de vigilancia muestra el flujo de vídeo desde distintas posiciones predefinidas en un orden predeterminado o aleatorio, y durante periodos de tiempo configurables. Una vez iniciada, una ronda de vigilancia seguirá activa hasta que la detenga, incluso aunque no haya clientes (navegadores web) viendo las imágenes.

Crear una ronda de vigilancia con posiciones predefinidas

Una ronda de vigilancia muestra el flujo de vídeo desde diferentes posiciones preestablecidas, ya sea en un orden predeterminado o aleatorio, y por periodos de tiempo configurables.

1. Vaya a **Settings > PTZ > Guard tours (Ajustes > PTZ > Rondas de vigilancia)**.
2. Haga clic en **+**.
3. Para editar las propiedades de las rondas de vigilancia, haga clic en .
4. Escriba un nombre para la ronda de vigilancia y especifique la duración de la pausa en minutos entre cada ronda.
5. Si quiere que la ronda de vigilancia vaya a las posiciones predefinidas en un orden aleatorio, active **Mezclar**.
6. Haga clic en **Hecho**.
7. Haga clic en **Añadir** para añadir las posiciones predefinidas que desee en su ronda de vigilancia.
8. Haga clic en **Done (Hecho)** para salir de los ajustes de la ronda de vigilancia.
9. Para programar la ronda de vigilancia, vaya a **System > Events (Sistema > Eventos)**.

Máscaras de privacidad

Una máscara de privacidad es un área definida por el usuario que impide que los usuarios vean una parte del área supervisada. Las máscaras de privacidad se muestran como bloques de un color liso o elementos de la imagen borrosos en el flujo de vídeo.

Las máscaras de privacidad se verán en todas las instantáneas, los vídeos grabados y los flujos en directo.

Se pueden desactivar utilizando la interfaz de programación de aplicaciones VAPIX®.

Importante

Si utiliza varias máscaras de privacidad, empeorará el rendimiento del producto.

Ocultar partes de la imágenes con máscaras de privacidad

Puede crear máscaras de privacidad para ocultar partes de las imágenes.

1. Vaya a **Settings > Privacy mask (Ajustes > Máscara de privacidad)**.
2. Haga clic en **New (Nueva)**.
3. Cambie el tamaño, color y nombre de la máscara de privacidad como desee.

Superposiciones

Las superposiciones se muestran encima del flujo de vídeo. Se utilizan para ofrecer información adicional durante la grabación, como la marca de hora, o durante la instalación y configuración del producto. Puede añadir texto o una imagen.

AXIS Q1615-E Mk II Network Camera

Ajustes adicionales

Mostrar una superposición de texto en el flujo de vídeo cuando el dispositivo detecte movimiento

En este ejemplo se explica qué hay que hacer para que se muestre el texto "Movimiento detectado" cuando el dispositivo detecte movimiento.

Asegúrese de que AXIS Video Motion Detection se está ejecutando:

1. Vaya a **Settings > Apps (Ajustes > Aplicaciones) > AXIS Video Motion Detection**.
2. Abra la aplicación si no está abierta
3. y compruebe que esté configurada como desea.

Añada el texto de la superposición:

4. Vaya a **Settings > Overlay (Ajustes > Superposición)**.
5. Escriba #D en el campo de texto.
6. Seleccione el tamaño y el aspecto del texto.

Cree una regla:

7. Vaya a **System > Events > Rules (Sistema > Events > Reglas)** y añada una regla.
8. Escriba un nombre para la regla.
9. En la lista de condiciones, seleccione "AXIS Video Motion Detection".
10. En la lista de acciones, seleccione **Use overlay text (Usar texto de superposición)**.
11. Seleccione un área de visión.
12. Escriba "Movimiento detectado".
13. Defina la duración.
14. Haga clic en **Save (Guardar)**.

Flujo y almacenamiento

Control de velocidad de bits

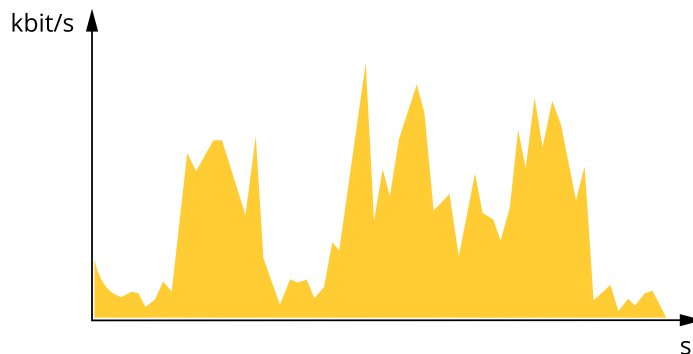
El control de velocidad de bits le permite gestionar el consumo de ancho de banda de su flujo de vídeo.

Velocidad de bits variable (VBR)

Si se utiliza, el consumo de ancho de banda varía en función del nivel de actividad de la escena. Cuanta más actividad haya, más ancho de banda se necesita. La calidad de imagen está garantizada, pero se necesita almacenamiento adicional.

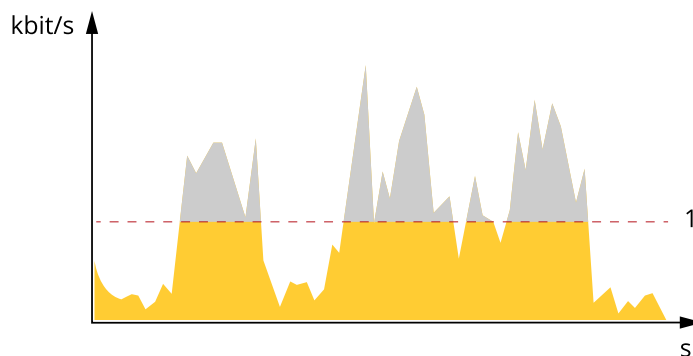
AXIS Q1615-E Mk II Network Camera

Ajustes adicionales



Velocidad de bits máxima (MBR)

Si se utiliza, se puede definir una velocidad objetivo para hacer frente a las limitaciones de velocidad de bits del sistema. La calidad de imagen o la velocidad de fotogramas puede reducirse si la velocidad de bits instantánea se mantiene por debajo de una velocidad objetivo especificada. Puede dar prioridad a la calidad de imagen o a la velocidad de fotogramas. Es aconsejable que el valor de la velocidad de bits objetivo sea mayor que el de la prevista. De esta forma, existe un margen para admitir mayor complejidad si es necesario capturarla.



1 Velocidad de bits objetivo

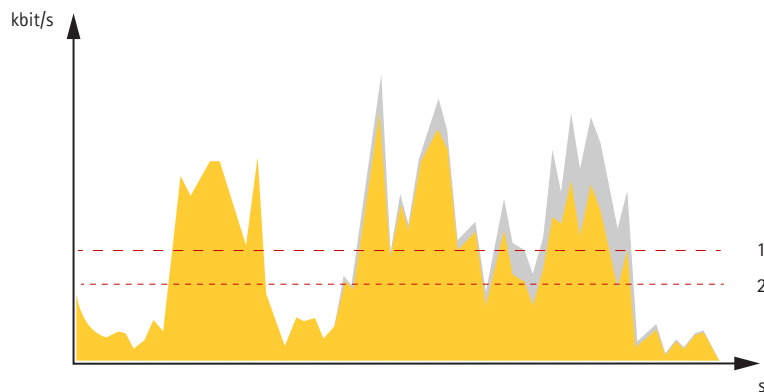
Velocidad de bits media (ABR)

Si se utiliza, la velocidad de bits se ajusta automáticamente a lo largo de un periodo de tiempo más largo. De esta forma, se puede conseguir el objetivo especificado y conseguir la mejor calidad de vídeo posible con el almacenamiento disponible. La velocidad de bits es más alta en las escenas con mucha actividad que en las estáticas. Es probable que la calidad de imagen sea mejor cuando sea necesario si se utiliza la velocidad de bits media. Si ajusta la calidad de imagen de forma que tenga la velocidad de bits objetivo especificada, puede definir el almacenamiento total necesario para guardar el flujo de vídeo durante un periodo especificado (periodo de retención). La velocidad de bits media se puede configurar de una de las siguientes maneras:

- Para calcular el almacenamiento necesario estimado, defina la velocidad de bits objetivo y el periodo de retención.
- Para calcular la velocidad de bits media en función del almacenamiento disponible y el periodo de retención necesario, utilice la calculadora de velocidad de bits objetivo.

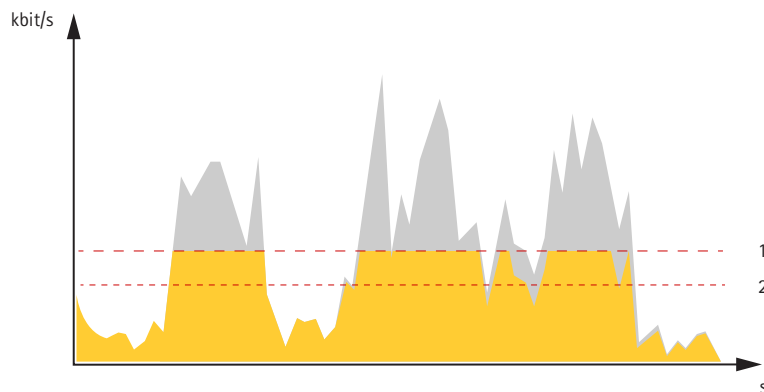
AXIS Q1615-E Mk II Network Camera

Ajustes adicionales



- 1 Velocidad de bits objetivo
- 2 Velocidad de bits real

También puede activar la velocidad de bits máxima y especificar una objetivo con la opción de velocidad de bits media.



- 1 Velocidad de bits objetivo
- 2 Velocidad de bits real

Formatos de compresión de vídeo

Decida qué método de compresión de vídeo usar en función de los requisitos de visualización y de las propiedades de la red. Las opciones disponibles son:

Motion JPEG

Nota

Para asegurar la compatibilidad con el códec de audio Opus, el flujo Motion JPEG se envía siempre a través de RTP.

Motion JPEG o MJPEG es una secuencia de vídeo digital compuesta por una serie de imágenes JPEG individuales. Dichas imágenes luego se muestran y se actualizan a una velocidad suficiente para crear una transmisión que muestre un movimiento constantemente actualizado. Para que el visor perciba movimiento, la velocidad debe ser de al menos 16 imágenes por segundo. La percepción de vídeo en completo movimiento se produce a 30 (NTSC) o 25 (PAL) imágenes por segundo.

La transmisión Motion JPEG utiliza cantidades considerables de ancho de banda, pero proporciona excelente calidad de la imagen y acceso a cada imagen de la transmisión.

H.264 o MPEG-4 Parte 10/AVC

AXIS Q1615-E Mk II Network Camera

Ajustes adicionales

Nota

H.264 es una tecnología sujeta a licencia. El producto de Axis incluye una licencia cliente de visualización H.264. Se prohíbe instalar otras copias del cliente sin licencia. Para adquirir más licencias, póngase en contacto con su distribuidor de Axis.

H.264 puede, sin comprometer la calidad de la imagen, reducir el tamaño de un archivo de vídeo digital en más de un 80 % respecto del formato Motion JPEG, y en un 50 % respecto del estándar MPEG-4. Esto significa que un mismo archivo de vídeo requiere menos ancho de banda de red y menos almacenamiento. O, dicho de otro modo, que se puede conseguir una calidad de imagen más alta para una misma velocidad de bits.

Reducir el ancho de banda y el almacenamiento

Importante

Si reduce el ancho de banda puede reducirse también el nivel de detalle de la imagen.

1. Vaya a la visualización en directo y seleccione **H.264**.
2. Vaya a **Settings > Stream (Ajustes > Stream)**.
3. Realice una o más de las acciones siguientes:
 - Active la funcionalidad Zipstream y seleccione un nivel.
 - Active el GOP dinámico y defina un valor de longitud de GOP alto.
 - Aumente la compresión.
 - Active el FPS dinámico.

Configurar el almacenamiento de red

Para guardar grabaciones en la red, debe configurar el almacenamiento de red:

1. Vaya a **Settings > System (Ajustes > Sistema) > Storage (Almacenamiento)**.
2. Haga clic en **Setup (Configuración)** en **Network storage (Almacenamiento de red)**.
3. Introduzca la dirección IP del servidor host.
4. Escriba el nombre de una ubicación de recurso compartido en el servidor host.
5. Cambie el switch si el recurso compartido precisa que se inicie sesión y escriba el nombre de usuario y la contraseña.
6. Haga clic en **Connect (Conectar)**.

Añadir audio a una grabación

Active el audio:

1. Vaya a **Settings > Audio (Ajustes > Audio)** y active **Allow audio (Permitir audio)**.
2. Vaya a **Input > Type (Entrada > Tipo)** y seleccione su fuente de audio.

Edite el perfil de flujo que se utiliza para la grabación:

3. Vaya a **Settings > Stream (Configuración > Flujo)** y haga clic en **Stream profiles (Perfiles de flujo)**.
4. Seleccione un perfil de flujo y haga clic en **Audio**.
5. Active la casilla y seleccione **Include (Incluir)**.
6. Haga clic en **Save (Guardar)**.

AXIS Q1615-E Mk II Network Camera

Ajustes adicionales

7. Haga clic en Close (Cerrar).

Eventos

Configurar reglas y alertas

Puede crear reglas para que el dispositivo realice una acción cuando se produzcan determinados eventos. Una regla consta de condiciones y acciones. Las condiciones se pueden utilizar para activar las acciones. Por ejemplo, el dispositivo puede iniciar una grabación o enviar un correo electrónico cuando detecta movimiento, o puede mostrar un texto superpuesto cuando esté grabando.

Activar una acción

1. Vaya a **Settings > System > Events (Configuración > Sistema > Eventos)** para configurar una regla. La regla determina cuándo debe realizar la cámara determinadas acciones. Las reglas pueden configurarse como programadas, recurrentes o, por ejemplo, activadas por la detección de movimiento.
2. Seleccione la **Condition (Condición)** que debe cumplirse para que se active la acción. Si especifica varias condiciones para la regla, deben cumplirse todas ellas para que se active la acción.
3. En **Action (Acción)**, seleccione qué acción debe realizar la cámara cuando se cumplan las condiciones.

Nota

Si realiza cambios a una regla activa, debe reiniciarla para que los cambios surtan efecto.

Nota

Si cambia la definición del perfil de flujo que se usa en una regla, debe reiniciar todas las reglas que utilicen ese perfil.

Grabar vídeo cuando la cámara detecta movimiento

En este ejemplo se explica cómo configurar la cámara para que empiece a grabar en la tarjeta SD cinco segundos antes de detectar movimiento y deje de grabar un minuto después.

Asegúrese de que AXIS Video Motion Detection se está ejecutando:

1. Vaya a **Settings > Apps (Ajustes > Aplicaciones) > AXIS Video Motion Detection**.
2. Abra la aplicación si no está abierta
3. y compruebe que esté configurada como desea.

Cree una regla:

1. Vaya a **Settings > System > Events (Ajustes > Sistema > Eventos)** y añada una regla.
2. Escriba un nombre para la regla.
3. En la lista de condiciones, en **Application (Aplicación)**, seleccione **AXIS Video Motion Detection (VMD) (Selección de movimiento en el vídeo)**.
4. En la lista de acciones, en **Recordings (Grabaciones)**, seleccione **Record video while the rule is active (Grabar vídeo mientras la regla esté activa)**.
5. Seleccione un perfil de flujo o cree otro.
6. Defina el valor del activador previo en 5 segundos.
7. Defina el valor del activador posterior en 60 segundos.
8. En la lista de opciones de almacenamiento, seleccione **SD card (Tarjeta SD)**.
9. Haga clic en **Save (Guardar)**.

AXIS Q1615-E Mk II Network Camera

Ajustes adicionales

Aplicaciones

La plataforma de aplicaciones para cámaras AXIS (ACAP, Axis Camera Application Platform) es una plataforma abierta que permite a terceros desarrollar análisis y otras aplicaciones para productos de Axis. Para obtener más información sobre aplicaciones disponibles, descargas, pruebas y licencias, visite axis.com/applications.

Para encontrar los manuales de usuario de las aplicaciones de Axis, visite axis.com.

Nota

- Se pueden ejecutar al mismo tiempo varias aplicaciones, pero es posible que algunas no sean compatibles entre sí. Algunas combinaciones de aplicaciones pueden necesitar una potencia de procesamiento o recursos de memoria muy altos al ejecutarse en paralelo. Compruebe que las aplicaciones pueden funcionar simultáneamente antes de la implementación.

AXIS Q1615-E Mk II Network Camera

Solución de problemas

Solución de problemas

Si no encuentra aquí lo que busca, pruebe a visitar la sección de solución de problemas de axis.com/support.

Restablecimiento a la configuración predeterminada de fábrica

Importante

Es preciso tener cuidado si se va a restablecer la configuración predeterminada de fábrica. Todos los valores, incluida la dirección IP, se restablecerán a la configuración predeterminada de fábrica.

Para restablecer el producto a la configuración predeterminada de fábrica:

1. Desconecte la alimentación del producto.
2. Mantenga pulsado el botón de control mientras vuelve a conectar la alimentación. Consulte *Información general del producto en la página 3*.
3. Mantenga pulsado el botón de control durante 15–30 segundos hasta que el indicador LED de estado parpadee en ámbar.
4. Suelte el botón de control. El proceso finaliza cuando el indicador LED de estado se pone verde. El producto se ha restablecido a la configuración predeterminada de fábrica. Si no hay ningún servidor DHCP disponible en la red, la dirección IP predeterminada será 192.168.0.90.
5. Utilice las herramientas del software de instalación y gestión para asignar una dirección IP, establecer la contraseña y acceder a la transmisión de vídeo.


Las herramientas de software de instalación y gestión están disponibles en las páginas de servicio técnico en axis.com/support.

También es posible restablecer los parámetros a los valores predeterminados de fábrica mediante la interfaz web. Vaya a **Settings > System > Maintenance (Ajustes > Sistema > Mantenimiento)** y haga clic en **Default (Predeterminado)**.

Comprobar el firmware actual

El firmware es un tipo de software que determina la funcionalidad de los dispositivos de red. Una de las acciones que deberá llevar a cabo en primer lugar a la hora de solucionar problemas será comprobar la versión actual del firmware. La versión más reciente podría contener una corrección que solucione su problema concreto.

Para comprobar el firmware actual:

1. Vaya a la página web del producto.
2. Haga clic en el menú de ayuda .
3. Haga clic en **About (Acerca de)**.

Actualizar el firmware

Importante

Al actualizar el firmware se guardan los ajustes preconfigurados y personalizados (siempre que dicha función esté disponible en el firmware), si bien Axis Communications AB no puede garantizarlo.

Importante

Asegúrese de que el producto permanece conectado a la fuente de alimentación durante todo el proceso de actualización.

AXIS Q1615-E Mk II Network Camera

Solución de problemas

Nota

Al actualizar el producto de Axis con el firmware más reciente en la pista activa, el producto obtiene las últimas funciones disponibles. Lea siempre las instrucciones de actualización y las notas de versión disponibles en cada nueva versión antes de actualizar el firmware. Para encontrar el firmware y las notas de versión más recientes, visite axis.com/support/firmware.

1. Descargue en su ordenador el archivo de firmware, disponible de forma gratuita en axis.com/support/firmware.
2. Inicie sesión en los productos como administrador.
3. Vaya a **Settings > System > Maintenance (Ajustes > Sistema > Mantenimiento)**. Siga las instrucciones en la página. Una vez que la actualización haya terminado, el producto se reiniciará automáticamente.

Se puede utilizar AXIS Device Manager para actualizaciones múltiples. Más información en axis.com/products/axis-device-manager.

Problemas técnicos, consejos y soluciones

Si no encuentra aquí lo que busca, pruebe a visitar la sección de solución de problemas de axis.com/support.

Problemas al actualizar el firmware

Error durante la actualización del firmware	Cuando se produce un error en la actualización del firmware, el dispositivo vuelve a cargar el firmware anterior. La causa más frecuente es que se ha cargado el firmware incorrecto. Asegúrese de que el nombre del firmware corresponde a su dispositivo e inténtelo de nuevo.
---	--

Problemas al configurar la dirección IP

El dispositivo se encuentra en una subred distinta	Si la dirección IP prevista para el dispositivo y la dirección IP del ordenador utilizado para acceder al dispositivo se encuentran en subredes distintas, no podrá configurar la dirección IP. Póngase en contacto con el administrador de red para obtener una dirección IP.
--	--

La dirección IP ya la utiliza otro dispositivo	Desconecte el dispositivo de Axis de la red. Ejecute el comando ping (en una ventana de comando/DOS, escriba <code>ping</code> y la dirección IP del dispositivo): <ul style="list-style-type: none">• Si recibe: <code>Reply from <IP address> (Responder desde <dirección IP>): bytes=32; time=10...</code> significa que la dirección IP podría estar en uso por otro dispositivo de la red. Solicite una nueva dirección IP al administrador de red y vuelva a instalar el dispositivo.• Si recibe: <code>Request timed out</code>, significa que la dirección IP está disponible para su uso con el dispositivo de Axis. Compruebe el cableado y vuelva a instalar el dispositivo.
--	--

Posible conflicto de dirección IP con otro dispositivo de la misma subred	Se utiliza la dirección IP estática del dispositivo de Axis antes de que el servidor DHCP configure una dirección dinámica. Esto significa que, si otro dispositivo utiliza la misma dirección IP estática predeterminada, podría haber problemas para acceder al dispositivo.
---	--

No se puede acceder al dispositivo desde un navegador

No se puede iniciar sesión	Cuando HTTPS esté activado, asegúrese de utilizar el protocolo correcto (HTTP o HTTPS) al intentar iniciar sesión. Puede que tenga que escribir manualmente <code>http</code> o <code>https</code> en el campo de dirección del navegador.
----------------------------	--

Si se pierde la contraseña del directorio raíz del usuario, habrá que restablecer el dispositivo a los ajustes predeterminados de fábrica. Consulte *Restablecimiento a la configuración predeterminada de fábrica en la página 21*.

AXIS Q1615-E Mk II Network Camera

Solución de problemas

El servidor DHCP ha cambiado la dirección IP	Las direcciones IP obtenidas de un servidor DHCP son dinámicas y pueden cambiar. Si la dirección IP ha cambiado, acceda a la utilidad AXIS IP Utility o AXIS Device Manager para localizar el dispositivo en la red. Identifique el dispositivo utilizando el modelo o el número de serie, o por su nombre de DNS (si se ha configurado el nombre). Si es necesario, se puede asignar una dirección IP estática manualmente. Para ver las instrucciones, visite axis.com/support .
Error de certificado cuando se utiliza IEEE 802.1X	Para que la autenticación funcione correctamente, los ajustes de fecha y hora del dispositivo de Axis deben sincronizarse con un servidor NTP. Vaya a Settings > System > Date and time (Configuración > Sistema > Fecha y hora) .

Se puede acceder al dispositivo localmente pero no externamente

Para acceder al dispositivo externamente, le recomendamos que utilice una de las siguientes aplicaciones^{para Windows®}:

- AXIS Companion: gratuito, ideal para sistemas pequeños con necesidades de vigilancia básicas.
- AXIS Camera Station: versión de prueba de 30 días gratuita, ideal para sistemas de tamaño pequeño y medio.

Para obtener instrucciones y descargas, vaya a axis.com/vms.

Problemas con los flujos

Multicast H.264 solo está accesible para clientes locales	Compruebe si el router admite multicasting, o si es preciso configurar los ajustes del router entre el cliente y el dispositivo. Puede que sea necesario aumentar el valor TTL (Time To Live).
No se muestra multicast H.264 en el cliente	Consulte al administrador de red si las direcciones multicast utilizadas por el dispositivo de Axis son válidas para la red en cuestión. Pida al administrador de red que compruebe si hay un firewall que esté evitando la visualización.
Representación deficiente de imágenes H.264	Asegúrese de que su tarjeta gráfica utiliza el controlador más reciente. Por lo general, se pueden descargar los últimos controladores del sitio web del fabricante.
La saturación del color es distinta en H.264 y Motion JPEG	Modifique la configuración de su tarjeta adaptadora de gráficos. Consulte la documentación de la tarjeta adaptadora para obtener más información.
Velocidad de imagen inferior a lo esperado	<ul style="list-style-type: none">• Consulte <i>Consideraciones sobre el rendimiento en la página 23</i>.• Reduzca el número de aplicaciones que se estén ejecutando en el ordenador cliente.• Limite el número de visores simultáneos.• Consulte al administrador de red si existe suficiente ancho de banda disponible.• Reduzca la resolución de imagen.• Inicie sesión en la página web del dispositivo y configure un modo de captura que dé prioridad a la velocidad de imagen. Cambiar el modo de captura para dar prioridad a la velocidad de imagen puede disminuir la resolución máxima dependiendo del dispositivo utilizado y de los modos de captura disponibles.• El máximo de imágenes por segundo dependerá de la frecuencia de utilidad (60/50 Hz) del dispositivo de Axis.

Consideraciones sobre el rendimiento

A la hora de configurar el sistema, es importante considerar de qué modo afectan al rendimiento los distintos ajustes y situaciones. Algunos factores afectan a la cantidad de ancho de banda (velocidad de bits) necesaria, otros pueden afectar a la velocidad de imagen, y otros a ambas. Si la carga de la CPU alcanza su nivel máximo, también afectará a la velocidad de los fotogramas.

Los siguientes factores son los más importantes que se deben considerar:

- La resolución de imagen alta o los niveles bajos de compresión hacen que las imágenes contengan mayor cantidad de datos, lo que afecta, a su vez, al ancho de banda.
- El giro de la imagen en la GUI aumentará la carga de la CPU del producto.

AXIS Q1615-E Mk II Network Camera

Solución de problemas

- El acceso por parte de un gran número de clientes Motion JPEG o unicast H.264 afecta al ancho de banda.
- La visualización simultánea de distintas transmisiones (resolución, compresión) por parte de distintos clientes afecta tanto a la velocidad de imagen como al ancho de banda.

Utilice transmisiones idénticas cuando sea posible para mantener una velocidad de imagen alta. Se pueden utilizar perfiles de transmisión para asegurar que las transmisiones sean idénticas.

- El acceso simultáneo a transmisiones de vídeo Motion JPEG y H.264 afecta tanto a la velocidad de imagen como al ancho de banda.
- El uso de numerosas configuraciones de eventos afecta a la carga de la CPU del producto, lo que a su vez afecta a la velocidad de imagen.
- El uso de HTTPS podría reducir la velocidad de imagen, especialmente en las transmisiones Motion JPEG.
- Un uso denso de la red debido a una infraestructura deficiente afecta al ancho de banda.
- La visualización en ordenadores cliente de bajo rendimiento disminuye la percepción del rendimiento y afecta a la velocidad de imagen.
- La ejecución simultánea de varias aplicaciones de la plataforma de aplicaciones para cámaras AXIS (ACAP) puede afectar a la velocidad de fotogramas y al rendimiento en general.

Contactar con la asistencia técnica

Póngase en contacto con el servicio de soporte en axis.com/support.

AXIS Q1615-E Mk II Network Camera

Especificaciones

Especificaciones

Para acceder a la versión más reciente de la hoja de datos del producto, visite la página del producto en axis.com y localice **Support & Documentation (Soporte técnico y documentación)**.

Indicadores LED

Nota

El LED de estado se puede configurar para que parpadee cuando haya un evento activo.

LED de estado	Indicación
Verde	Fijo en verde para indicar un funcionamiento normal.
Ámbar	Fijo durante el inicio. Parpadea al restaurar valores de configuración.

LED de red	Indicación
Verde	Fijo para indicar una conexión a una red de 100 Mbits/s. Parpadea cuando hay actividad de red.
Ámbar	Fijo para indicar una conexión a una red de 10 Mbits/s. Parpadea cuando hay actividad de red.
Apagado	No hay conexión a la red.

Alimentación de LED	Indicación
Verde	Funcionamiento normal.
Ámbar	Parpadea en verde/ámbar durante la actualización del firmware.

Comportamiento del indicador LED de estado del Asistente de enfoque

Nota

Válido únicamente para objetivos opcionales iris de tipo P, DC o manual.

Cuando el LED de estado parpadea, el Asistente de enfoque está activado.

Color	Indicación
Rojo	La imagen está desenfocada. Ajuste del objetivo.
Ámbar	La imagen está casi enfocada. Debe ajustar ligeramente el objetivo.
Verde	La imagen está enfocada.

Avisador acústico del Asistente de enfoque

Nota

Válido únicamente para objetivos opcionales iris de tipo P, DC o manual.

AXIS Q1615-E Mk II Network Camera

Especificaciones

Avisador acústico	Objetivo
Intervalo rápido	Ajuste óptimo
Intervalo medio	Ajuste menos óptimo
Intervalo lento	Ajuste pobre

Comportamiento del indicador LED de estado y la señal del avisador acústico con el Asistente de nivelación

Para obtener información sobre el botón de función que se usa para nivelar la cámara, consulte *página 26*.

Mantenga pulsado el botón de función (2) durante más de dos segundos para nivelar la cámara.

- Cuando la cámara esté nivelada, ambos LED se iluminan en verde fijo y el avisador acústico emite un sonido continuo.
- Si no está nivelada, los LED parpadean en rojo, verde y naranja y el sonido se emite en intervalos lentos.

Los dos LED parpadean brevemente en verde para indicar que la nivelación está mejorando.

Ranura para tarjetas SD

AVISO

- Riesgo de daños en la tarjeta SD. No emplee herramientas afiladas, objetos de metal ni demasiada fuerza al insertar o extraer la tarjeta SD. Utilice los dedos para insertar o extraer la tarjeta.
- Riesgo de pérdida de datos y grabaciones dañadas. No extraiga la tarjeta SD mientras el producto esté en funcionamiento. Desinstale la tarjeta SD desde la página web de producto antes de retirarla.

Este producto admite tarjetas microSD/microSDHC/microSDXC.

Para conocer las recomendaciones sobre tarjetas SD, consulte *axis.com*.



Los logotipos de microSD, microSDHC y microSDXC son marcas comerciales de SD-3C LLC. microSD, microSDHC, microSDXC son marcas comerciales o marcas comerciales registradas de SD-3C, LLC en Estados Unidos, en otros países o en ambos.

Botones

Botón de control

El botón de control se utiliza para lo siguiente:

- Restablecer el producto a los ajustes predeterminados de fábrica. Consulte *Restablecimiento a la configuración predeterminada de fábrica en la página 21*.

Botón de función

Nota

El Asistente de enfoque solo es válido para objetivos opcionales iris de tipo P, DC o manual.

Utilice el botón de función para activar las siguientes funciones:

Asistente de nivelación – Esta función ayuda a garantizar que la cámara está nivelada. Para iniciar el Asistente de nivelación, pulse el botón durante unos 3 segundos. Para detener el Asistente de nivelado, pulse el botón una vez más. El indicador LED de estado y la señal del avisador acústico ayudan a nivelar la cámara; consulte *Comportamiento del indicador LED de estado y la señal del avisador acústico con el Asistente de nivelación en la página 26*. La cámara está nivelada cuando el avisador acústico emite un sonido continuo.

AXIS Q1615-E Mk II Network Camera

Especificaciones

Asistente de enfoque – Esta función se utiliza para activar el Asistente de enfoque. Para activar el Asistente de enfoque, pulse y suelte rápidamente el botón. Para detener el Asistente de enfoque, pulse y suelte rápidamente el botón una vez más. Para obtener más información, consulte la Guía de instalación.

Conectores

Conector de red

Conector Ethernet RJ45 con alimentación a través de Ethernet (PoE).

Conector de audio

- **Entrada de audio** – Entrada de 3,5 mm para micrófono mono, o entrada de línea de señal mono (se usa el canal izquierdo de una señal estéreo).
- **Salida de audio:** Salida para audio (nivel de línea) de 3,5 mm que se puede conectar a un sistema de megafonía pública o a un altavoz con amplificador incorporado. Debe utilizarse un conector estéreo para la salida de audio.



Entrada de audio

1 Punta	2 Anillo	3 Manguito
Micrófono balanceado (con o sin alimentación fantasma) o línea, señal "caliente"	Micrófono balanceado (con o sin alimentación fantasma) o línea, señal "fría"	Tierra

Salida de audio

1 Punta	2 Anillo	3 Manguito
Canal 1, línea no balanceada, mono	Canal 1, línea no balanceada, mono	Tierra

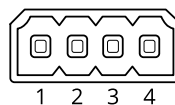
Conector de E/S

Utilice el conector de E/S con dispositivos externos en combinación con detección de movimiento, activación de eventos y notificaciones de alarma, por ejemplo. Además del punto de referencia de 0 V CC y la alimentación (salida de CC), el conector de E/S ofrece una interfaz para:

Entrada digital – Conectar dispositivos que puedan alternar entre circuitos cerrados y abiertos, por ejemplo, sensores PIR, contactos de puertas y ventanas o detectores de cristales rotos.

Salida digital – Conectar dispositivos externos como relés y LED. Los dispositivos conectados se pueden activar mediante la interfaz de programación de aplicaciones VAPIX® o desde la página web del producto.

Bloque de terminales de 4 pines



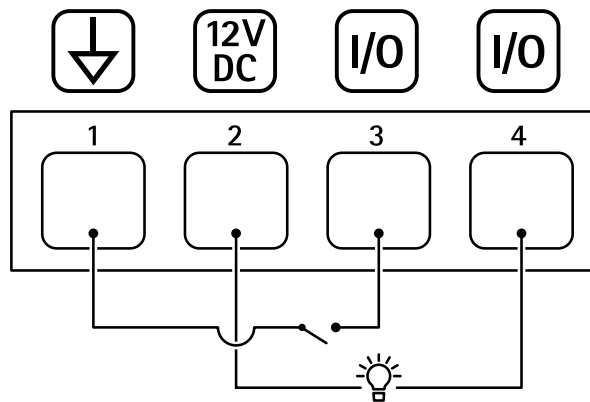
Función	Pin	Notas	Especificaciones
Tierra CC	1		0 V CC

AXIS Q1615-E Mk II Network Camera

Especificaciones

Salida de CC	2	Se puede utilizar para conectar el equipo auxiliar. Nota: Este pin solo se puede utilizar como salida de alimentación.	12 V CC Carga máx. = 50 mA
Configurable (entrada o salida)	3-4	Entrada digital: conéctela al pin 1 para activarla, o bien déjela suelta (desconectada) para desactivarla.	De 0 a un máximo de 30 V CC
		Salida digital: conectada internamente a pin 1 (tierra CC) cuando está activa; y suelta (desconectada), cuando está inactiva. Si se utiliza con una carga inductiva, por ejemplo, un relé, conecte un diodo en paralelo a la carga como protección contra transitorios de tensión.	De 0 a un máximo de 30 V CC, colector abierto, 100 mA

Ejemplo



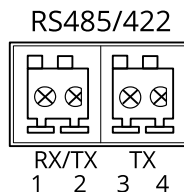
- 1 Tierra CC
- 2 Salida de CC 12 V, 50 mA máx.
- 3 E/S configurada como entrada
- 4 E/S configurada como salida

Conector RS485/RS422

Dos bloques de terminales de 2 pines para la interfaz serie RS485/RS422 usada para controlar equipos auxiliares, como dispositivos de movimiento horizontal/vertical.

El puerto serie puede configurarse para admitir:

- Semidúplex RS485 de dos cables
- Dúplex completo RS485 de cuatro cables
- Síplex RS422 de dos cables
- Dúplex completo RS422 de cuatro cables para comunicación dúplex punto a punto



AXIS Q1615-E Mk II Network Camera

Especificaciones

Función	Pin	Notas
RS485B alt RS485/422 RX(B)	1	Par RX para todos los modos (RX/TX combinados para RS485 de dos cables)
RS485A alt RS485/422 RX(A)	2	
RS485/RS422 TX(B)	3	Par TX para RS422 y RS485 de cuatro cables
RS485/RS422 TX(A)	4	

Importante

La longitud de cable máxima es 30 m.

