

AXIS Q1615-E Mk II Network Camera

Podręcznik użytkownika

AXIS Q1615-E Mk II Network Camera

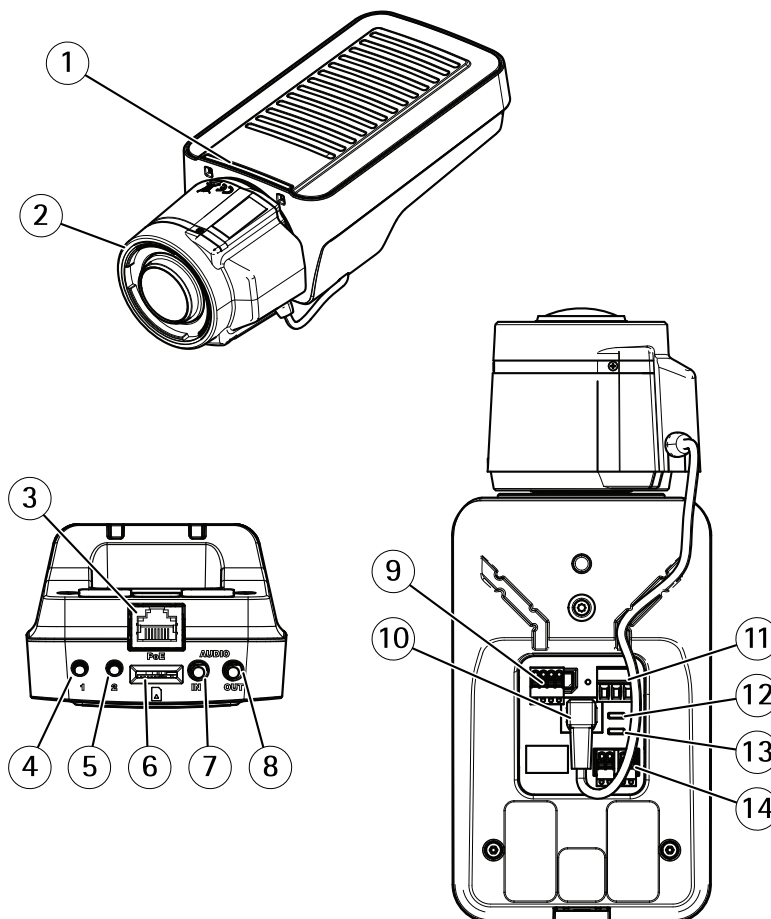
Spis treści

Informacje ogólne o produkcie	3
Rozpoczynanie pracy	6
Wyszukiwanie urządzenia w sieci	6
Dostęp do urządzenia	6
Wygląd strony internetowej	7
Ustawienia dodatkowe	9
Jakość obrazu	9
Obrót, pochylenie i zbliżenie (PTZ)	14
Maski prywatności	14
Nakładki	14
Strumieniowanie i pamięć masowa	15
Zdarzenia	18
Aplikacje	19
Rozwiązywanie problemów	20
Przywróć domyślne ustawienia fabryczne	20
Sprawdzenie bieżącej wersji oprogramowania sprzętowego	20
Aktualizacja oprogramowania sprzętowego	20
Problemy techniczne, wskazówki i rozwiązania	21
Kwestie wydajności	22
Kontakt z pomocą techniczną	23
Specyfikacje	24
Wskaźniki LED	24
Gniazdo karty SD	25
Przyciski	25
Złącza	26

AXIS Q1615-E Mk II Network Camera

Informacje ogólne o produkcie

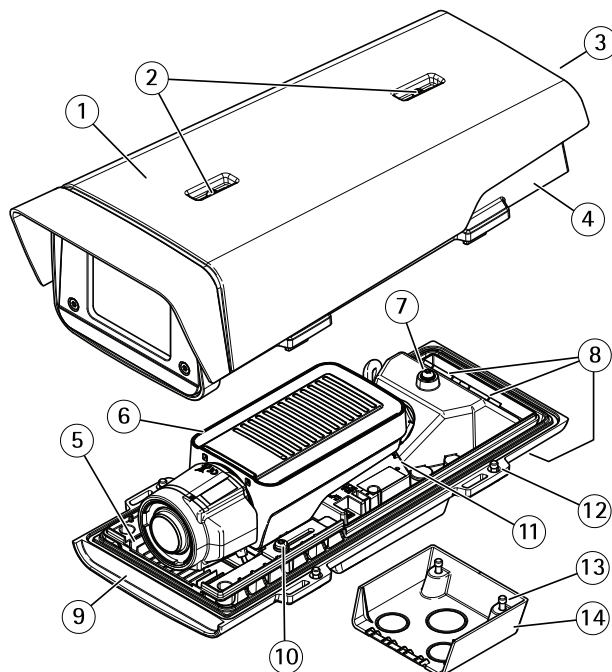
Informacje ogólne o produkcie



- 1 Wskaźnik LED stanu
- 2 Obiektyw
- 3 Złącze sieciowe (PoE)
- 4 Przycisk Control (1)
- 5 Przycisk funkcyjny (2)
- 6 Gniazdo kart microSD
- 7 Wejście audio
- 8 Wyjście audio
- 9 Złącze I/O
- 10 Złącze przestony
- 11 Złącze zasilania
- 12 Wskaźnik LED zasilania
- 13 Wskaźnik LED sieci
- 14 Złącze RS485/RS422

AXIS Q1615-E Mk II Network Camera

Informacje ogólne o produkcie



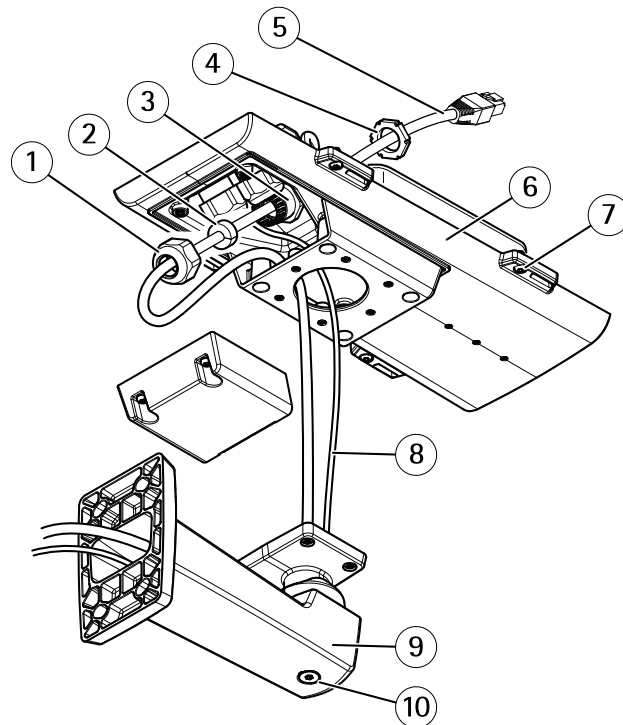
- 1 Ośłona przeciwsłoneczna
- 2 Śruby do regulacji osłony przeciwsłonecznej
- 3 Numer produktu (P/N) i numer seryjny (S/N)¹
- 4 Górna pokrywa
- 5 Ogrzewacz. Uwaga! Może być gorący.
- 6 Kamera sieciowa
- 7 Uchwyt przewodu bezpieczeństwa
- 8 Wpusty kablowe z przepustem
- 9 Ośłona dolna
- 10 Śruby + podkładki nylonowe (2x)²
- 11 Złącze sieciowe
- 12 Śruby osłony dolnej (4x)
- 13 Śruby osłony kabli (2x)
- 14 Ośłona kabla

¹ W trakcie instalacji może być potrzebny numer seryjny.

² Do montażu kamery w obudowie należy użyć podkładek nylonowych.

AXIS Q1615-E Mk II Network Camera

Informacje ogólne o produkcie



- 1 Przepust kablowy
- 2 Uszczelka
- 3 Wpust kablowy
- 4 Przepust kablowy
- 5 Przewód sieciowy (przeprowadzić przez uchwyt ścienny)
- 6 Osłona dolna
- 7 Śruby osłony dolnej (4x)
- 8 Przewód uziemienia
- 9 Uchwyt ścienny
- 10 Śruby do regulacji uchwytu

AXIS Q1615-E Mk II Network Camera

Rozpoczynanie pracy

Rozpoczynanie pracy

Wyszukiwanie urządzenia w sieci

Aby znaleźć urządzenia Axis w sieci i przydzielić im adresy IP w systemie Windows®, użyj narzędzia AXIS IP Utility lub AXIS Device Manager. Obie aplikacje są darmowe i można je pobrać ze strony axis.com/support.

Więcej informacji dotyczących wykrywania i przypisywania adresów IP znajduje się w dokumencie *Jak przypisać adres IP i uzyskać dostęp do urządzenia* na stronie urządzenia w witrynie axis.com.

Obsługiwane przeglądarki

Urządzenie obsługuje następujące przeglądarki:

	Chrome™	Firefox®	Edge®	Safari®
Windows®	zalecane	x	x	
OS X®	zalecane			x
Inne systemy operacyjne	x	x		

Więcej informacji na temat zalecanych przeglądarek znajduje się na stronie axis.com/browser-support.

Dostęp do urządzenia

1. Otwórz przeglądarkę i wprowadź adres IP lub nazwę hosta urządzenia Axis.

Na komputerze Mac (OS X) otwórz przeglądarkę Safari, kliknij Bonjour i wybierz urządzenie z listy rozwijanej. Aby dodać Bonjour do zakładek przeglądarki, przejdź do menu **Safari > Preferences (Preferencje)**.

Jeśli nie znasz adresu IP, użyj narzędzia AXIS IP Utility lub AXIS Device Manager, aby zlokalizować urządzenie w sieci.

2. Wprowadź nazwę użytkownika oraz hasło. Jeżeli uzyskujesz dostęp do urządzenia po raz pierwszy, musisz ustawić hasło root. Patrz *Ustawianie nowego hasła do konta root na stronie 6*.
3. W przeglądarce zostanie otwarta strona podglądu na żywo urządzenia.

Ustawianie nowego hasła do konta root

Ważne

Domyślna nazwa użytkownika dla administratora to root. W przypadku utraty hasła użytkownika root należy zresetować urządzenie do domyślnych ustawień fabrycznych.

1. Wprowadź hasło. Postępuj zgodnie z instrukcjami dotyczącymi bezpieczeństwa haseł. Patrz *Bezpieczne hasła na stronie 6*.
2. Wprowadź ponownie hasło, aby sprawdzić, czy jest ono poprawnie zapisane.
3. Kliknij przycisk **Create login (Utwórz login)**. Hasło zostanie skonfigurowane.

Bezpieczne hasła

Ważne

Urządzenia Axis wysyłają wstępnie ustawione hasło przez sieć jako zwykły tekst. Aby chronić urządzenie po pierwszym zalogowaniu, skonfiguruj bezpieczne i szyfrowane połączenie HTTPS, a następnie zmień hasło.

AXIS Q1615-E Mk II Network Camera

Rozpoczynanie pracy

Hasło urządzenia stanowi podstawową ochronę danych i usług. Urządzenia Axis nie narzucają zasad haseł, ponieważ mogą być one używane w różnych typach instalacji.

Aby chronić dane, zalecamy:

- Używanie haseł o długości co najmniej ośmiu znaków, najlepiej utworzonych automatycznym generatorem haseł.
- Nieujawnianie haseł.
- Regularną zmianę haseł co najmniej raz na rok.

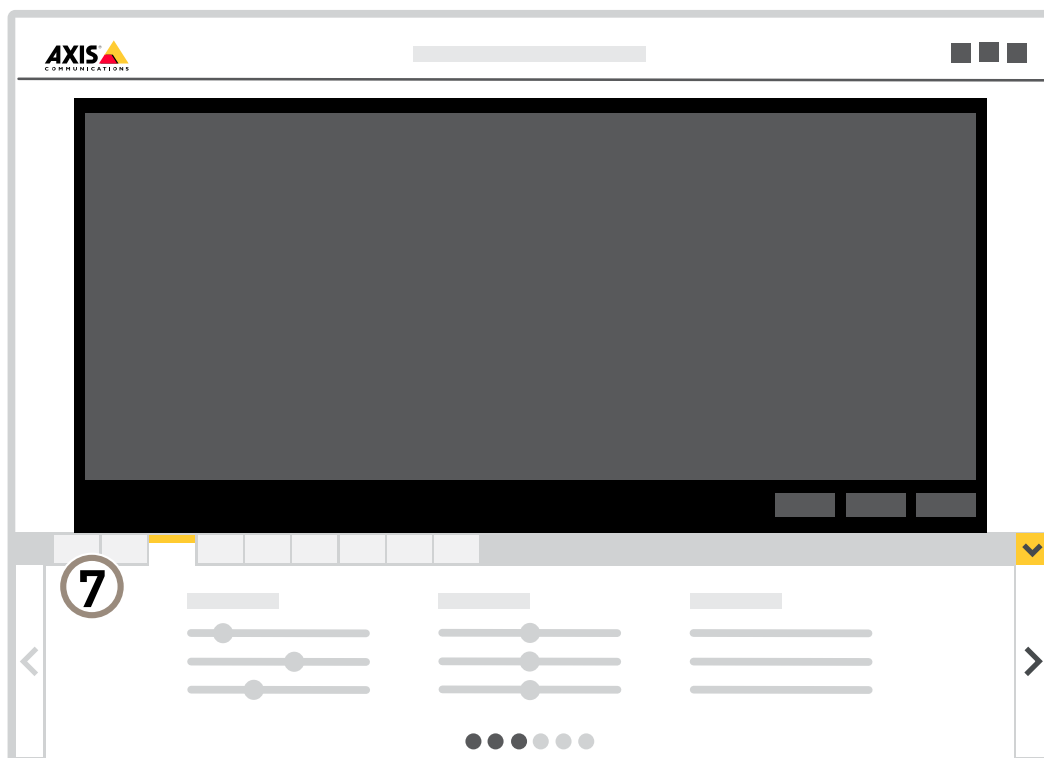
Wygląd strony internetowej



- 1 Pasek sterowania podglądem na żywo
- 2 Podgląd na żywo
- 3 Nazwa produktu
- 4 Informacje o użytkownikach, motywy kolorów i pomoc
- 5 Pasek sterowania obrazem wideo
- 6 Przełączanie ustawień

AXIS Q1615-E Mk II Network Camera

Rozpoczynanie pracy



7 Karty ustawień

AXIS Q1615-E Mk II Network Camera

Ustawienia dodatkowe

Ustawienia dodatkowe

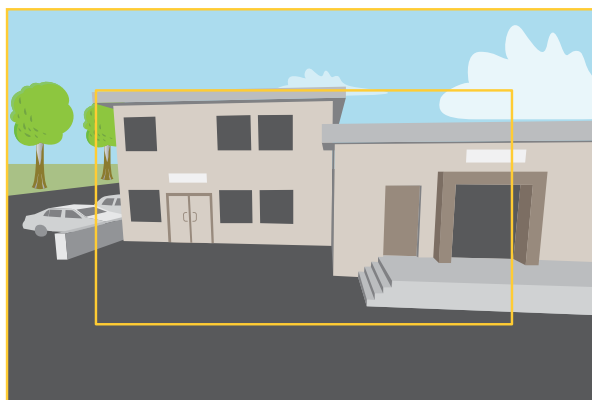
Jakość obrazu

Tryby rejestracji

Tryb rejestracji określa maksymalną poklatkowość dostępne w produkcie Axis. W zależności od wybranego trybu rejestracji, korzystanie z WDR może być niemożliwe.

Tryb rejestracji składa się z rozdzielczości i odpowiedniej poklatkowości dostępnych w produkcie. Ustawienie trybu rejestracji wpływa na pole widzenia kamery i współczynnik proporcji.

Tryb rejestracji o niższej rozdzielczości jest przycinany z najwyższej rozdzielczości.



Obraz pokazuje, w jaki sposób pole widzenia i współczynnik proporcji mogą się zmieniać w zależności od wybranego trybu rejestracji.

Wybór trybu rejestracji zależy od wymagań dotyczących poklatkowości i rozdzielczości w określonej konfiguracji dozoru. Specyfikacje dostępnych trybów rejestracji znajdują się w opisach produktów na stronie axis.com.

Wybór trybu rejestracji

Wybór trybu rejestracji zależy od wymagań dotyczących poklatkowości i rozdzielczości w określonej konfiguracji dozoru. Specyfikacje dostępnych trybów rejestracji znajdują się w opisie produktu. Aby znaleźć najnowszą wersję parametrów produktu, przejdź na stronę axis.com.

Wymiana obiektywu

1. Zatrzymaj zapisy i odłącz zasilanie produktu.
2. Odłącz przewód obiektywu i zdemontuj standardowy obiektyw.
3. Zamontuj nowy obiektyw i podłącz kabel.
4. Podłącz zasilanie.
5. Zaloguj się na stronie internetowej produktu, przejdź do karty **Image (Obraz)**, a następnie wybierz zamontowany obiektyw P-Iris lens.

Wskazówka

Jeżeli korzystasz z obiektywu DC Iris, wybierz opcję **Generic DC Iris (Generyczny DC Iris)**.

6. Uruchom ponownie urządzenie, by zastosować zmiany. Przejdź do menu **System > Maintenance (System > Konserwacja)** i kliknij opcję **Restart (Uruchom ponownie)**.

AXIS Q1615-E Mk II Network Camera

Ustawienia dodatkowe

7. Ustaw zoom i ostrość.

Wybór trybu ekspozycji

Kamera ma różne opcje trybów ekspozycji, które dostosowują aperturę, czas otwarcia migawki oraz wzmocnienie, przez co zwiększają jakość obrazu w określonych scenach. Przejdź do menu **Settings > Image > Exposure (Ustawienia > Obraz > Ekspozycja)** i wybierz tryb ekspozycji:

- W przypadku większości przypadków użycia należy wybrać opcję **Automatic (Automatyczna)**.
- W przypadku środowisk z niektórymi rodzajami sztucznego oświetlenia, na przykład jarzeniowego, wybierz opcję **Flicker-free (Bez migotania)**.

Wybierz taką samą częstotliwość, jaką ma linia zasilania.

- W przypadku środowisk z niektórymi rodzajami sztucznego oświetlenia i jasnym oświetleniem, na przykład na zewnątrz pomieszczeń z oświetleniem jarzeniowym w nocy i światłem słonecznym w dzień, wybierz opcję **Flicker-reduced (Zmniejszone migotanie)**.

Wybierz taką samą częstotliwość, jaką ma linia zasilania.

- Opcja **Hold current (Zachowaj bieżące)** blokuje bieżące ustawienia ekspozycji.

Redukcja szumu w warunkach słabego oświetlenia

Aby zmniejszyć szum w warunkach słabego oświetlenia, można dostosować jedno lub więcej następujących ustawień:

- Automatyczny tryb ekspozycji.

Wskazówka

Wysoka maksymalna wartość migawki może skutkować rozmyciem obiektów w ruchu.

- Aby zmniejszyć prędkość migawki, ustaw wartość maksymalną na najwyższą.
- Zmniejsz ostrość obrazu.
- Ustaw maksymalne wzmocnienie na niższą wartość.

Zmniejszanie rozmycia obiektów w ruchu w warunkach słabego oświetlenia

Aby zmniejszyć rozmycie obiektów w ruchu w warunkach słabego oświetlenia, można dostosować jedno lub więcej następujących ustawień:

Wskazówka

Szum zwiększa się w przypadku zwiększenia wzmocnienia.

- Zwiększ czas otwarcia migawki i wzmocnienie. Przejdź do menu **Settings > Image (Ustawienia > Obraz) > Exposure (Ekspozycja)** i ustaw wartość **Max shutter (Maks. czas otw. mig.)** na niższą, a **Max gain (Maksymalne wzmocnienie)** – na wyższą.

Wskazówka

W przypadku otwarcia apertury głębia ostrości będzie płytsza.

- Otwórz aperturę. Przejdź do menu **Settings > Image (Ustawienia > Obraz) > Exposure (Ekspozycja)** i przesunij suwak **Target aperture (Apertura docelowa)** w kierunku opcji **Open (Otwarta)**.

Jeżeli nadal występuje rozmycie obiektów w ruchu, możesz spróbować wykonać jedną z następujących czynności:

- Zwiększ poziom oświetlenia w scenie.
- Zamontuj kamerę tak, aby obiekty poruszały się w jej kierunku lub przeciwnie, ale nie w poprzek.

AXIS Q1615-E Mk II Network Camera

Ustawienia dodatkowe

Wskazówka

Głębia ostrości jest mniejsza, jeśli obiektyw ma większą aperturę.

- Zmień obiektyw na taki z większą aperturą.

Maksymalizacja szczegółów obrazu

Ważne

Po zmaksymalizowaniu szczegółów na obrazie prawdopodobnie wzrośnie przepływność bitowa, a poklatkowość obniży się.

- Wybierz tryb rejestracji o najwyższej rozdzielczości.
- Ustaw jak najmniejszą wartość kompresji.
- Wybierz przesyłanie strumieniowe MJPEG.
- Wyłącz funkcję Zipstream.

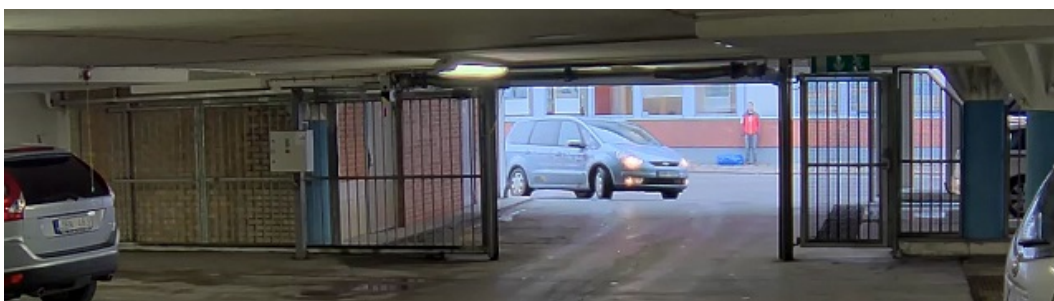
Rejestracja w scenach z jasnym podświetleniem

Zakres dynamiki to różnica w poziomie oświetlenia na obrazie. W niektórych przypadkach różnica pomiędzy najciemniejszymi a najjaśniejszymi obszarami może być bardzo duża. W wyniku tego otrzymujemy obraz, na którym nie widać ani jasnych, ani ciemnych obszarów. Szeroki zakres dynamiki (WDR) służy do wyświetlenia jasnych i ciemnych obszarów na obrazie.

1. Przejdź do Settings > Image > Wide dynamic range (Ustawienia > Obraz > Szeroki zakres dynamiki).
2. W razie potrzeby włącz WDR.



Obraz bez WDR.



Obraz z WDR.

Wskazówka

WDR może powodować występowanie artefaktów na obrazie.

AXIS Q1615-E Mk II Network Camera

Ustawienia dodatkowe

Więcej informacji o funkcji WDR i sposobie jej wykorzystania znajduje się na stronie axis.com/web-articles/wdr.

Stabilizacja obrazu za pomocą funkcji elektronicznej stabilizacji obrazu (EIS)

Funkcja elektronicznej stabilizacji obrazu (EIS) jest przeznaczona do użycia w przypadku środowisk, w których produkt jest zamontowany na zewnątrz budynku i narażony na drgania, np. z powodu wiatru lub ruchu pojazdów. Po włączeniu elektroniczna stabilizacja obrazu zapewnia płynniejszy i stabilniejszy obraz bez rozmycia.

Zmniejsza ona również rozmiar pliku skompresowanego obrazu i obniża przepływność bitową strumienia wideo.

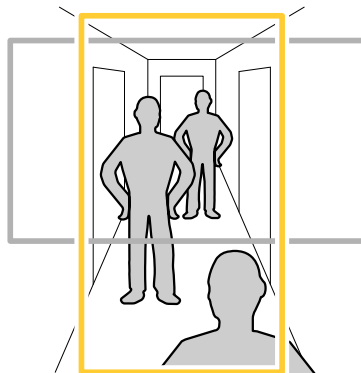
Wskazówka


Po włączeniu EIS obraz zostanie nieznacznie przycięty, a maksymalna rozdzielczość ulega zmniejszeniu.

1. Przejdź do menu **Settings > Image > Image correction (Ustawienia > Obraz > Korekcja obrazu)**.
2. Włącz EIS.

Monitorowanie długich i wąskich obszarów

Użyj formatu korytarzowego, aby lepiej używać pełnego pola widzenia w długich i wąskich obszarach, takich jak klatki schodowe, korytarze, drogi czy tunele.




1. W zależności od urządzenia, obróć kamerę lub obiektyw trójosiowy Axis o 90° lub 270°.
2. Jeżeli urządzenie nie obraca widoku automatycznie, zaloguj się na stronie internetowej i przejdź do menu **Settings > System > Orientation (Ustawienia > System > Orientacja)**.
3. Kliknij .
4. Obróć widok o 90° lub 270°.

Więcej informacji: axis.com/axis-corridor-format.

Lepsze rozpoznawanie tablic rejestracyjnych

Aby lepiej rozpoznawać tablicę rejestracyjną samochodu przejeżdżającego obok kamery, można zastosować i dostosować wiele ustawień.

Jedną z opcji jest wykorzystanie licznika pikseli kamery do ustawienia optymalnej rozdzielczości pikseli:

1. Przejdź do menu **Settings > System (Ustawienia > System) > Orientation (Orientacja)** i kliknij .

AXIS Q1615-E Mk II Network Camera

Ustawienia dodatkowe

2. Dostosuj rozmiar i położenie prostokąta w podglądzie na żywo obszaru zainteresowania, na przykład tak, by obejmował miejsce, w którym mają pojawić się tablice rejestracyjne przejeżdżających samochodów. Można wtedy zobaczyć liczbę pikseli reprezentowanych przez boki prostokąta.

Wskazówka

Obiekt o znanym rozmiarze można wykorzystać jako obiekt referencyjny w celu podjęcia decyzji o ustawieniu rozdzielczości wymaganym do rozpoznawania tablic rejestracyjnych.

Ponadto w celu optymalizacji rozpoznawania tablic rejestracyjnych można spróbować dostosować następujące ustawienia:

- Prędkość migawki
- Wzmocnienie
- Zoom

Optymalizacja obrazu pod kątem monitorowania ruchu drogowego

Aby uzyskać możliwie najlepszy obraz ruchu drogowego, należy użyć AXIS Traffic Wizard w połączeniu z profilem sceny Podgląd ruchu drogowego.

1. Przejdź do menu **Settings > Apps (Ustawienia > Aplikacje) > AXIS Traffic Wizard**.
2. Uruchom aplikację, jeśli jeszcze nie jest uruchomiona.
3. Aby skonfigurować aplikację, kliknij przycisk **Otwórz**.
4. Wybierz jednostki (metryczne lub imperialne).
5. Podaj wartości **Odległość do drogi**, **Wysokość kamery**, **Odległość do pojazdu** i **Prędkość maksymalna**.
6. Aby wyświetlić zarówno ciemne, jak i jasne obszary na obrazie, włącz funkcję **WDR**.
7. Ustaw poziom wzmocnienia przy słabym oświetleniu w zależności od warunków oświetlenia.
8. Jeżeli dostępne jest zewnętrzne oświetlenie w podczerwieni, zaznacz pole wyboru **Dodatkowe oświetlenie w podczerwieni**.
9. Kliknij przycisk **Zapisz**.
10. Przejdź do menu **System > Orientacja**.
11. Wybierz opcję **Traffic overview (Podgląd ruchu drogowego)** w obszarze **Scene profile (Profil sceny)**.
12. Kliknij przycisk **Gotowe**.

Obszar obserwacji

Obszar obserwacji to przycięty fragment pełnego widoku. Obszary obserwacji można przesyłać strumieniowo i zapisywać zamiast pełnego widoku, aby zminimalizować zapotrzebowanie na przepustowość i zasoby pamięci masowej. W przypadku włączenia PTZ w obszarze obserwacji można w obszarze używać funkcji PTZ. Za pomocą obszarów obserwacji można usuwać fragmenty pełnego widoku, na przykład niebo.

Podczas konfigurowania obszaru obserwacji zaleca się ustawienie rozdzielczości strumienia wideo o rozmiarze mniejszym lub większym niż rozmiar obszaru obserwacji. Jeżeli rozdzielczość strumienia wideo będzie większa niż rozmiar obszaru obserwacji, obraz wideo zostanie uznany za skalowany cyfrowo po przechwyceniu przez przetwornik, co wymaga większej przepustowości bez dodawania informacji o obrazie.

AXIS Q1615-E Mk II Network Camera

Ustawienia dodatkowe


Obrót, pochylenie i zbliżenie (PTZ)

Trasy strażnika

Trasa strażnika wyświetla strumień wideo z różnych prepozycji, po kolei albo w ustalonym lub losowym porządku i przez wybrany czas. Po uruchomieniu trasa strażnika odtwarzana jest do momentu jej zatrzymania, nawet jeżeli nie ma klientów (przeglądarek) odbierających obraz.

Tworzenie trasy strażnika z prepozycjami

Trasa strażnika wyświetla strumień wideo z różnych prepozycji, po kolei albo w ustalonym lub losowym porządku i przez wybrany czas.

1. Przejdź do **Settings > PTZ > Guard tours (Ustawienia > PTZ > Trasy strażnika)**.
2. Kliknij **+**.
3. Aby edytować właściwości trasy strażnika, kliknij .
4. Wprowadź nazwę trasy strażnika i podaj czas pomiędzy każdą trasą (w minutach).
5. Jeżeli trasa strażnika ma przechodzić pomiędzy prepozycjami losowo, włącz opcję **Losowo**.
6. Kliknij **Gotowe**.
7. Kliknij **Dodaj**, aby dodać żądane prepozycje do trasy strażnika.
8. Kliknij **Done (Gotowe)**, aby wyjść z ustawień trasy strażnika.
9. Aby ustawić harmonogram trasy strażnika, przejdź do **System > Events (System > Zdarzenia)**.

Maski prywatności

Maska prywatności to obszar zdefiniowany przez użytkownika, który uniemożliwia podgląd części monitorowanego obszaru. Maski prywatności wyświetlane są jako nieprzezroczyste elementy lub rozmazane obszary na strumieniu wideo.

Maska prywatności znajduje się na wszystkich zrzutach ekranu, zarejestrowanych obrazach i strumieniach podglądu na żywo.

Aby wyłączyć maskę prywatności, można użyć interfejsu VAPIX® Application Programming Interface (API).

Ważne

Dodanie wielu masek prywatności może wpłynąć na pracę urządzenia.

Ukrywanie części obrazu za pomocą masek prywatności

Możesz utworzyć jedną lub kilka masek prywatności, aby ukryć fragmenty obrazu.

1. Przejdź do menu **Settings > Privacy mask (Ustawienia > Maska prywatności)**.
2. Kliknij opcję **New (Nowa)**.
3. Dostosuj rozmiar, kolor i nazwę maski prywatności zgodnie z potrzebami.

Nakładki

Nakładki są nakładane na strumień wideo. Służą one do dostarczania dodatkowych informacji podczas instalacji i konfiguracji produktu lub podczas rejestracji obrazu (np. znacznik czasowy). Można dodać tekst lub obraz.

Wyświetlanie nałożenia tekstu w strumieniu wideo po wykryciu ruchu przez urządzenie

W poniższym przykładzie wyjaśniono sposób wyświetlania tekstu „Motion detected (Wykryto ruch)”, gdy urządzenie wykryje ruch:

AXIS Q1615-E Mk II Network Camera

Ustawienia dodatkowe

Upewnij się, że aplikacja AXIS Video Motion Detection jest uruchomiona:

1. Przejdź do Settings > Apps (Ustawienia > Aplikacje) > AXIS Video Motion Detection.
2. Uruchom aplikację, jeśli jeszcze nie jest uruchomiona.
3. Upewnij się, że aplikacja została skonfigurowana odpowiednio do potrzeb.

Dodaj nałożenie tekstu:

4. Przejdź do menu Settings > Overlay (Ustawienia > Nałożenie).
5. W polu tekstowym wprowadź #D.
6. Wybierz rozmiar i wygląd tekstu.

Utwórz regułę:

7. Przejdź do menu System > Events > Rules (System > Zdarzenia > Reguły) i dodaj regułę.
8. Wprowadź nazwę reguły.
9. Wybierz z listy warunków opcję AXIS Video Motion Detection.
10. Z listy akcji wybierz opcję Use overlay text (Użyj nakładki tekstowej).
11. Wybierz obszar obserwacji.
12. Wpisz „Motion detected” (Wykryto ruch).
13. Ustaw czas trwania.
14. Kliknij przycisk Save (Zapisz).

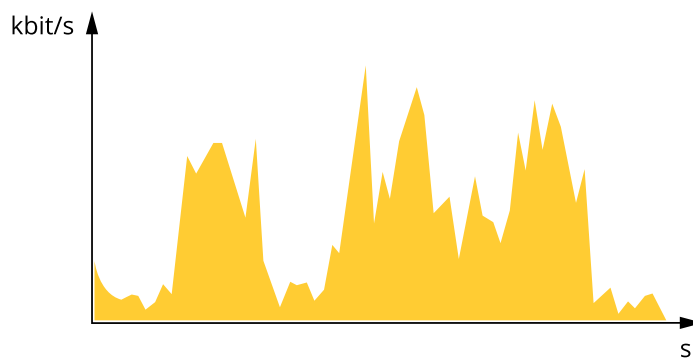
Strumieniowanie i pamięć masowa

Kontrola przepływności bitowej

Dzięki kontroli przepływności bitowej można zarządzać zajętością pasma przez strumień wideo.

Variable bitrate (VBR) (Zmienna przepływność bitowa, VBR)

Przy zmiennej przepływności bitowej przepustowość zmienia się w zależności od natężenia aktywności w scenie. Przy większym natężeniu aktywności w scenie potrzebna jest większa przepustowość. Gwarantowana jest stała jakość obrazu, ale wymagane jest więcej pamięci masowej.

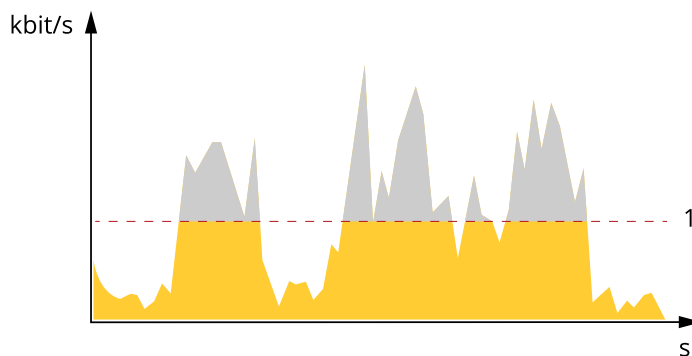


AXIS Q1615-E Mk II Network Camera

Ustawienia dodatkowe

Maximum bitrate (MBR) (Maksymalna przepływność bitowa, MBR)

Opcja ta umożliwia ustawienie docelowej przepływności bitowej, aby kontrolować zajętość pasma. Gdy bieżąca przepływność bitowa jest utrzymywana poniżej określonej szybkości, może wystąpić spadek jakości obrazu lub niższa poklatkowość. Jak priorytet można wybrać opcję ustawienia jakości obrazu lub poklatkowości. Zalecamy skonfigurowanie docelowej wartości przepływności bitowej na wartość większą niż oczekiwana. Dzięki temu można zachować margines zakładający wyższą złożoność sceny.

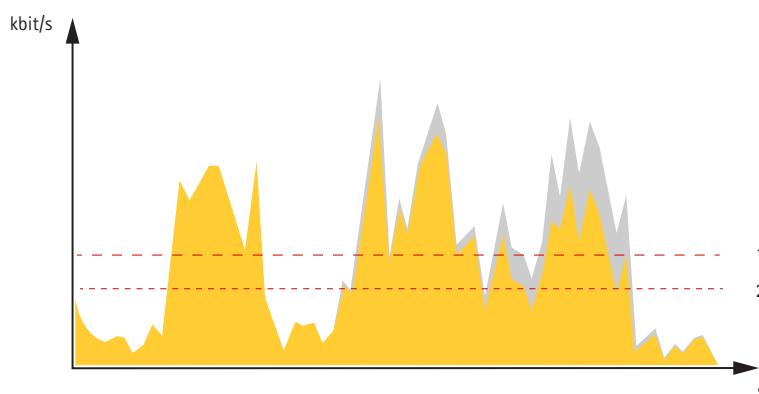


1 Docelowa przepływność bitowa

Average bitrate (ABR) (Średnia przepływność bitowa, ABR)

Średnia przepływność bitowa jest dostosowywana automatycznie w dłuższym okresie. Dzięki temu można uzyskać docelową przepływność bitową i zapewnić jak najlepszą jakość obrazu wideo przy dostępnych zasobach pamięci masowej. Przepływność bitowa jest wyższa w scenach z dużą aktywnością w porównaniu ze scenami statycznymi. W przypadku użycia średniej przepływności bitowej można uzyskać lepszą jakość obrazu. Można zdefiniować łączną ilość pamięci masowej wymaganej do przechowywania strumienia wideo przez określony czas (czas retencji) po dostosowaniu jakości obrazu tak, by odpowiadała określonej przepływności bitowej. Określ średnią wartość przepływności bitowej w jeden z następujących sposobów:

- Aby obliczyć przybliżone zapotrzebowanie na zasoby pamięci masowej, należy ustawić wartość docelową przepływności bitowej i czas retencji.
- Użyj kalkulatora przepływności bitowej, aby obliczyć średnią przepływność bitową w zależności od dostępnego miejsca w zasobach pamięci i czasu retencji.

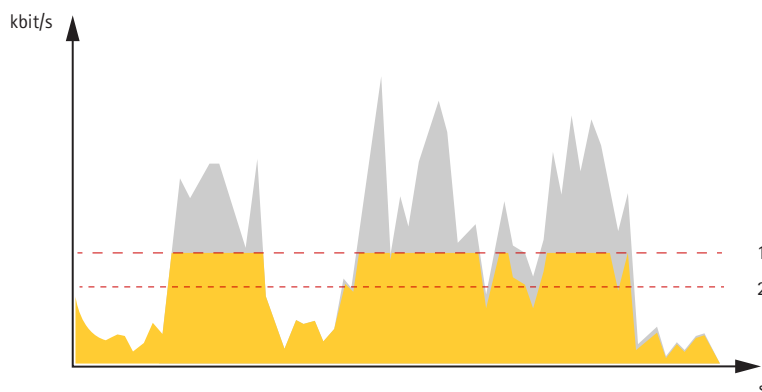


1 Docelowa przepływność bitowa
2 Rzeczywista średnia przepływność bitowa

Można również włączyć maksymalną przepływność bitową i określić przepływność bitową w ramach średniej przepływności bitowej.

AXIS Q1615-E Mk II Network Camera

Ustawienia dodatkowe



- 1 Docelowa przepływność bitowa
- 2 Rzeczywista średnia przepływność bitowa

Formaty kompresji wideo

O tym, która metoda kompresji ma być używana, należy zdecydować w zależności od wymagań dotyczących przeglądania i właściwości sieci. Dostępne są następujące opcje:

Motion JPEG

Wskazówka

Aby zapewnić obsługę kodeka audio Opus, strumień MJPEG jest zawsze przesyłany przez RTP.

Motion JPEG (MJPEG), to cyfrowa sekwencja wideo składająca się z szeregu indywidualnych obrazów JPEG. Obrazy te są następnie wyświetlane i aktualizowane z szybkością odpowiednią do utworzenia strumienia pokazującego ciągle zaktualizowany ruch. Aby odbiorca miał wrażenie oglądania obrazu wideo, szybkość musi wynosić co najmniej 16 klatek obrazu na sekundę. Obraz jest odbierany jako ruchomy obraz wideo przy 30 (NTSC) lub 25 (PAL) klatkach na sekundę.

Strumień MJPEG wykorzystuje przepustowość w dużym stopniu, ale zapewnia doskonałą jakość obrazu i dostęp do wszystkich obrazów zawartych w strumieniu.

H.264 lub MPEG-4 Part 10/AVC

Wskazówka

Kompresja H. 264 to licencjonowana technologia. W produkcie Axis znajduje się jedna licencja klienta do przeglądania obrazów w kompresji H.264. Nie wolno instalować dodatkowych kopii klienta bez licencji. Aby zakupić dodatkowe licencje, skontaktuj się z dystrybutorem Axis.

Dzięki kompresji H. 264 można, bez uszczerbku na jakości, zmniejszyć rozmiar cyfrowego pliku wideo o ponad 80% w porównaniu z formatem MJPEG i nawet 50% w porównaniu z MPEG-4. Oznacza to, że w przypadku pliku wideo wymagana jest mniejsza przepustowość i mniej zasobów pamięci masowej. Inaczej mówiąc, dla danej przepływności bitowej można uzyskać obraz o wyższej jakości.

Zmniejszanie zapotrzebowania na przepustowość i pamięć

Ważne

Zmniejszenie przepustowości może skutkować utratą wyrazistości szczegółów na obrazie.

1. Przejdź do podglądu na żywo i wybierz opcję H.264.
2. Przejdź do menu Settings > Stream (Ustawienia > Strumień).
3. Użyj jednego z poniższych rozwiązań:
 - Włącz funkcję Zipstream i wybierz żądany poziom.

AXIS Q1615-E Mk II Network Camera

Ustawienia dodatkowe

- Włącz funkcję GOP (Grupa obrazów) i ustaw wysoką wartość długości GOP.
- Zwiększ wartość kompresji.
- Włącz dynamiczną poklatkowość.

Konfiguracja zasobów sieciowych

Aby przechowywać zapisy w sieci, należy skonfigurować sieciowe zasoby pamięci masowej:

1. Przejdź do **Settings > System (Ustawienia > System) > Storage (Pamięć masowa)**.
2. Kliknij przycisk **Setup (Ustaw)** w obszarze **Network storage (Sieciowa pamięć masowa)**.
3. Wprowadź adres IP serwera hosta.
4. Podaj nazwę współdzielonego udziału na serwerze hosta.
5. Jeżeli dany udział wymaga logowania, przesunij przełącznik i wprowadź nazwę użytkownika oraz hasło.
6. Kliknij przycisk **Connect (Połącz)**.

Dodawanie dźwięku do zapisu

Włącz dźwięk:

1. Przejdź do menu **Settings > Audio (Ustawienia > Audio)** i włącz opcję **Allow audio (Zezwalaj na dźwięk)**.
2. Przejdź do menu **Input > Type (Wejście > Typ)** i wybierz źródło dźwięku.

Edytuj profil strumienia używany do rejestracji:

3. Przejdź do menu **Settings > Stream (Ustawienia > Strumień)** i kliknij opcję **Stream profiles (Profile strumienia)**.
4. Wybierz profil strumienia i kliknij opcję **Audio**.
5. Zaznacz pole wyboru i wybierz opcję **Dodaj**.
6. Kliknij przycisk **Zapisz**.
7. Kliknij przycisk **Zamknij**.

Zdarzenia

Konfiguracja reguł i powiadomień

Można utworzyć reguły sprawiające, że urządzenie będzie wykonywać konkretne akcje po wystąpieniu określonych zdarzeń. Reguła składa się z warunków i akcji. Warunki mogą służyć do wyzwolenia akcji. Urządzenie może na przykład rozpocząć rejestrację lub wysłać wiadomość e-mail po wykryciu ruchu albo wyświetlić nałożony tekst podczas rejestracji.

Wyzwalanie akcji

1. Przejdź do menu **Settings > System > Events (Ustawienia > System > Zdarzenia)**, by skonfigurować regułę. Reguła określa, kiedy kamera wykona określone działania. Reguły można skonfigurować jako zaplanowane, powtarzające się lub na przykład wyzwolone detekcją ruchu.
2. Wybierz **Condition (Warunek)**, który musi zostać spełniony w celu wyzwolenia akcji. Jeżeli w regule akcji zostanie określony więcej niż jeden warunek, wszystkie muszą zostać spełnione, aby wyzwolić akcję.
3. Wybierz **Action (Akcję)**, którą kamera ma wykonać po spełnieniu warunków.

AXIS Q1615-E Mk II Network Camera

Ustawienia dodatkowe

Wskazówka

Po dokonaniu zmian w aktywnej regule należy ją uruchomić ponownie, aby uwzględnić zmiany.

Wskazówka

Jeżeli zmieniasz definicję profilu strumienia używanego w regule, musisz ponownie uruchomić wszystkie reguły korzystające z tego profilu strumienia.

Rejestrowanie obrazu wideo w momencie wykrycia ruchu przez kamerę

W tym przykładzie wyjaśniono sposób konfiguracji kamery w celu rozpoczęcia rejestracji na karcie SD w ciągu pięciu sekund przed wykryciem ruchu i zakończenia rejestracji po minucie.

Upewnij się, że aplikacja AXIS Video Motion Detection jest uruchomiona:

1. Przejdź do **Settings > Apps (Ustawienia > Aplikacje) > AXIS Video Motion Detection**.
2. Uruchom aplikację, jeśli jeszcze nie jest uruchomiona.
3. Upewnij się, że aplikacja została skonfigurowana odpowiednio do potrzeb.

Utwórz regułę:

1. Przejdź do menu **Settings > System > Events (Ustawienia > System > Zdarzenia)** i dodaj regułę.
2. Wprowadź nazwę reguły.
3. Z listy warunków w obszarze **Application (Zastosowanie)** wybierz **AXIS Video Motion Detection (VMD)**.
4. Z listy akcji w obszarze **Recordings (Zapisy)** wybierz opcję **Record video while the rule is active (Rejestruj wideo, gdy reguła jest aktywna)**.
5. Wybierz istniejący profil strumienia lub utwórz nowy.
6. Ustaw czas buforowania przed akcją na 5 sekund.
7. Ustaw czas buforowania po akcji na 60 sekund.
8. Z listy opcji pamięci masowej wybierz opcję **SD card (Karta SD)**.
9. Kliknij przycisk **Save (Zapisz)**.

Aplikacje

AXIS Camera Application Platform (ACAP) to otwarta platforma umożliwiająca podmiotom zewnętrznym opracowywanie funkcji analizy i innych aplikacji dla produktów Axis. Więcej informacji o dostępnych aplikacjach, oprogramowaniu do pobrania, wersjach próbnych i licencjach znajduje się na stronie axis.com/applications.

Podręczniki użytkownika do aplikacji Axis można znaleźć na stronie axis.com.

Wskazówka

- Kilka aplikacji może być uruchomionych w tym samym czasie, ale niektóre z nich mogą ze sobą nie współpracować. Niektóre zestawy aplikacji mogą wymagać zbyt wiele mocy obliczeniowej lub pamięci przy jednoczesnym ich uruchomieniu. Przed uruchomieniem aplikacji należy sprawdzić, czy mogą one być uruchomione jednocześnie.

AXIS Q1615-E Mk II Network Camera

Rozwiązywanie problemów

Rozwiązywanie problemów

Jeśli nie możesz znaleźć tego, czego szukasz, przejdź na stronę poświęconą rozwiązywaniu problemów: axis.com/support.

Przywróć domyślne ustawienia fabryczne

Ważne

Przywracanie domyślnych ustawień fabrycznych należy stosować rozważnie. Opcja resetowania do domyślnych ustawień fabrycznych powoduje przywrócenie wszystkich domyślnych ustawień fabrycznych produktu, włącznie z adresem IP.

Przywracanie domyślnych ustawień fabrycznych produktu:

1. Odłącz zasilanie produktu.
2. Naciśnij i przytrzymaj przycisk Control i włącz zasilanie. Patrz *Informacje ogólne o produkcie na stronie 3*.
3. Przytrzymuj przycisk Control przez 15–30 sekund, aż wskaźnik LED stanu zacznie migać na bursztynowo.
4. Zwolnij przycisk Control. Proces zostanie zakończony, gdy wskaźnik LED stanu zmieni kolor na zielony. Produkt zostanie zresetowany do domyślnych ustawień fabrycznych. Jeśli w sieci brak serwera DHCP, domyślny adres IP to 192.168.0.90.
5. Użyj narzędzi do instalacji i zarządzania, aby przypisać adres IP, ustawić hasło i uzyskać dostęp do strumienia wideo.


Narzędzia do instalacji i zarządzania są dostępne na stronach pomocy technicznej axis.com/support.

Parametry można również zresetować do domyślnych ustawień fabrycznych przez interfejs WWW. Wybierz kolejno **Settings > System > Maintenance (Ustawienia > System > Konserwacja)** i kliknij opcję **Default (Domyślne)**.

Sprawdzanie bieżącej wersji oprogramowania sprzętowego

Oprogramowanie sprzętowe określa dostępne funkcje urządzeń sieciowych. Podczas rozwiązywania problemów należy zawsze najpierw sprawdzić bieżącą wersję oprogramowania sprzętowego. Najnowsza wersja może zawierać poprawki, które rozwiążą problem.

Sprawdzanie bieżącej wersji oprogramowania sprzętowego:

1. Przejdź do strony internetowej produktu.
2. Kliknij menu pomocy .
3. Kliknij opcję **About (O produkcie)**.

Aktualizacja oprogramowania sprzętowego

Ważne

Wstępnie skonfigurowane i spersonalizowane ustawienia są zapisywane podczas aktualizacji oprogramowania sprzętowego (pod warunkiem że funkcje te są dostępne w nowym oprogramowaniu sprzętowym), choć Axis Communications AB tego nie gwarantuje.

Ważne

Upewnij się, że podczas całego procesu aktualizacji produkt jest podłączony do źródła zasilania.

AXIS Q1615-E Mk II Network Camera

Rozwiązywanie problemów

Wskazówka

Aktualizacja produktu Axis do najnowszej dostępnej wersji oprogramowania sprzętowego umożliwia uaktualnienie produktu o najnowsze funkcje. Przed aktualizacją oprogramowania sprzętowego zawsze należy przeczytać instrukcje dotyczące aktualizacji oraz informacje o wersji dostępne z każdą nową wersją. Przejdź do strony axis.com/support/firmware, aby znaleźć najnowszą wersję oprogramowania sprzętowego oraz informacje o wersji.

1. Pobierz na komputer plik oprogramowania sprzętowego dostępny bezpłatnie na stronie axis.com/support/firmware.
2. Zaloguj się do urządzenia jako administrator.
3. Przejdź do menu **Settings (Ustawienia) > System > Maintenance (Konserwacja)**. Postępuj zgodnie z instrukcjami na stronie. Po zakończeniu aktualizacji produkt automatycznie uruchomi się ponownie.

Aplikacji AXIS Device Manager można używać do aktualizacji wielu produktów. Dowiedz się więcej na stronie axis.com/products/axis-device-manager.

Problemy techniczne, wskazówki i rozwiązania

Jeśli nie możesz znaleźć tego, czego szukasz, przejdź na stronę poświęconą rozwiązywaniu problemów: axis.com/support.

Problemy z aktualizacją oprogramowania sprzętowego

Niepowodzenie podczas aktualizacji oprogramowania sprzętowego	Jeśli aktualizacja oprogramowania sprzętowego zakończy się niepowodzeniem, urządzenie załaduje ponownie poprzednią wersję oprogramowania sprzętowego. Najczęstszą przyczyną tego jest wczytanie niewłaściwego oprogramowania sprzętowego. Upewnij się, że nazwa pliku oprogramowania sprzętowego odpowiada danemu urządzeniu i spróbuj ponownie.
---	--

Problemy z ustawieniem adresu IP

Urządzenie należy do innej podsieci	Jeśli adres IP przeznaczony dla danego urządzenia oraz adres IP komputera używanego do uzyskania dostępu do urządzenia należą do różnych podsieci, ustawienie adresu IP jest niemożliwe. Skontaktuj się z administratorem sieci, aby uzyskać adres IP.
Adres IP jest używany przez inne urządzenie	Odłącz urządzenie Axis od sieci. Uruchom polecenie Ping (w oknie polecenia/DOS wpisz <code>ping</code> oraz adres IP urządzenia): <ul style="list-style-type: none">• Jeśli otrzymasz odpowiedź: <code>Reply from <adres IP>: bytes=32; time=10...</code>, oznacza to, że ten adres IP może już być używany przez inne urządzenie w sieci. Poproś administratora sieci o nowy adres IP i zainstaluj ponownie urządzenie.• Jeśli otrzymasz odpowiedź: <code>Request timed out</code>, oznacza to, że ten adres IP jest dostępny do wykorzystania przez urządzenie Axis. Sprawdź całe okablowanie i zainstaluj urządzenie ponownie.
Możliwy konflikt adresów IP z innym urządzeniem w tej samej podsieci	Zanim serwer DHCP ustawi adres dynamiczny, używany jest statyczny adres IP urządzenia Axis. Oznacza to, że jeśli ten sam domyślny statyczny adres IP jest używany także przez inne urządzenie, mogą wystąpić problemy podczas uzyskiwania dostępu do urządzenia.

Nie można uzyskać dostępu do urządzenia przez przeglądarkę

Nie można się zalogować	Jeśli protokół HTTPS jest włączony, trzeba upewnić się, że podczas logowania używany jest właściwy protokół (HTTP lub HTTPS). Może zająć konieczność ręcznego wpisania <code>http</code> lub <code>https</code> w polu adresu przeglądarki. W razie utraty hasła dla użytkownika root należy przywrócić ustawienia fabryczne urządzenia. Patrz <i>Przywróć domyślne ustawienia fabryczne na stronie 20</i> .
-------------------------	---

AXIS Q1615-E Mk II Network Camera

Rozwiązywanie problemów

Serwer DHCP zmienił adres IP	Adresy IP otrzymane z serwera DHCP są dynamiczne i mogą się zmieniać. Jeśli adres IP został zmieniony, użyj narzędzia AXIS IP Utility lub AXIS Device Manager, aby zlokalizować urządzenie w sieci. Znajdź urządzenie przy użyciu nazwy modelu lub numeru seryjnego bądź nazwy DNS (jeśli skonfigurowano tę nazwę). W razie potrzeby można przydzielić samodzielnie statyczny adres IP. Instrukcje można znaleźć na stronie axis.com/support .
Błąd certyfikatu podczas korzystania ze standardu IEEE 802.1X	Aby uwierzytelnianie działało prawidłowo, ustawienia daty i godziny w urządzeniu Axis muszą być zsynchronizowane z serwerem NTP. Przejdź do menu Settings > System > Date and time (Ustawienia > System > Data i godzina) .

Dostęp do urządzenia można uzyskać lokalnie, ale nie z zewnątrz

Aby uzyskać dostęp do urządzenia z zewnątrz, zalecamy skorzystanie z jednej z następujących aplikacji dla systemu Windows®:

- AXIS Companion: darmowa aplikacja idealna do małych systemów o niewielkich wymaganiach w zakresie dozoru.
- AXIS Camera Station: 30-dniowa darmowa wersja próbna, idealna do małych i średnich systemów.

Instrukcje i plik do pobrania znajdują się na stronie axis.com/vms.

Problemy z przesyłaniem strumieniowym

Strumień multicast w kodowaniu H.264 jest dostępny wyłącznie dla lokalnych klientów	Sprawdź, czy router obsługuje technologię multicasting lub czy ustawienia routera w kliencie i urządzeniu wymagają konfiguracji. Być może trzeba zwiększyć wartość TTL (Time To Live), czyli czasu do rejestracji na żywo.
W kliencie nie można wyświetlić strumienia multicast w kodowaniu H.264	Poproś administratora sieci, aby sprawdził, czy adresy strumienia multicast używane przez urządzenie Axis są prawidłowe dla danej sieci. Poproś administratora sieci, aby sprawdził, czy zapora nie powoduje blokowania strumienia.
Niedostateczne renderowanie obrazów w kompresji H.264	Sprawdź, czy karta graficzna ma zainstalowany najnowszy sterownik. Najnowsze sterowniki można zazwyczaj pobrać z witryny internetowej producenta.
Strumienie H.264 i MJPEG mają różną saturację barw	Zmień ustawienia karty graficznej. Więcej informacji można znaleźć w dokumentacji karty.
Liczba klatek na sekundę jest mniejsza od oczekiwanej	<ul style="list-style-type: none">• Patrz <i>Kwestie wydajności na stronie 22</i>.• Zmniejsz liczbę aplikacji uruchomionych na komputerze klienta.• Ogranicz liczbę dozorców mogących oglądać obraz jednocześnie.• Poproś administratora sieci, aby sprawdził, czy dostępna jest wystarczająca przepustowość.• Zmniejsz rozdzielczość obrazu.• Zaloguj się na stronie internetowej urządzenia i ustaw tryb rejestracji, w którym liczba klatek na sekundę ma priorytet. Zmiana trybu rejestracji, aby nadawał priorytet liczbie klatek na sekundę, może obniżyć rozdzielczość w zależności od używanego urządzenia i dostępnych trybów rejestracji.• Maksymalna liczba klatek na sekundę zależy od częstotliwości roboczej (60/50 Hz) urządzenia Axis.

Kwestie wydajności

Podczas konfigurowania systemu należy wziąć pod uwagę wpływ różnych ustawień i sytuacji na wydajność. Niektóre czynniki wpływają na wymaganą przepustowość, a inne mogą wpływać na liczbę klatek na sekundę; niektóre z nich wpływają na oba te parametry. Jeśli obciążenie procesora osiągnie maksimum, wpłynie to również na liczbę klatek na sekundę.

Najważniejsze czynniki, które należy wziąć pod uwagę:

- Wysoka rozdzielczość obrazu lub niższe poziomy kompresji zapewniają obrazy zawierające więcej danych, co z kolei wpływa na przepustowość.

AXIS Q1615-E Mk II Network Camera

Rozwiązywanie problemów

- Obracanie obrazu w graficznym interfejsie użytkownika zwiększy obciążenie procesora produktu.
- Dostęp do dużej liczby klientów MJPEG lub H.264 unicast wpływa na przepustowość.
- Jednoczesne oglądanie różnych strumieni (rozdzielczość, kompresja) za pomocą różnych klientów wpływa zarówno na liczbę klatek na sekundę, jak i na przepustowość.

W miarę możliwości używaj identycznych strumieni, aby utrzymać wysoką liczbę klatek na sekundę. Aby upewnić się, że strumienie są identyczne, możesz użyć profili strumieni.

- Jednoczesny dostęp do strumieni wideo MJPEG i H.264 wpływa na liczbę klatek na sekundę i przepustowość.
- Intensywne korzystanie z ustawień zdarzeń wpływa na obciążenie procesora, co z kolei wpływa na liczbę klatek na sekundę.
- Korzystanie z protokołu HTTPS może zmniejszać liczbę klatek na sekundę, szczególnie w przypadku przesyłania strumieniowego obrazów wideo w formacie MJPEG.
- Znaczące obciążenie sieci ze względu na słabą infrastrukturę wpływa na przepustowość.
- Wyświetlanie obrazu z użyciem komputerów klienckich o niewystarczających parametrach obniża subiektywnie obserwowaną wydajność i wpływa na liczbę klatek na sekundę.
- Jednoczesne uruchamianie wielu aplikacji AXIS Camera Application Platform (ACAP) może mieć wpływ na liczbę klatek na sekundę i ogólną wydajność.

Kontakt z pomocą techniczną

Kontakt z pomocą techniczną: axis.com/support.

AXIS Q1615-E Mk II Network Camera

Specyfikacje

Specyfikacje

Aby znaleźć najnowszą wersję specyfikacji produktu, przejdź do strony produktu na axis.com i znajdź opcję *Wsparcie i dokumentacja*.

Wskaźniki LED

Wskazówka

Wskaźnik LED stanu można skonfigurować tak, by podczas aktywnego zdarzenia migał.

Wskaźnik LED stanu	Wskazanie
Zielony	Stałe zielone światło przy normalnym działaniu.
Bursztynowy	Stałe światło podczas uruchamiania. Miga podczas odtwarzania ustawień.

Wskaźnik LED sieci	Wskazanie
Zielony	Stałe światło przy podłączeniu do sieci 100 Mbit/s. Miga w przypadku wystąpienia aktywności sieciowej.
Bursztynowy	Stałe światło przy podłączeniu do sieci 10 Mbit/s. Miga w przypadku wystąpienia aktywności sieciowej.
Zgaszony	Brak połączenia z siecią.

Wskaźnik LED zasilania	Wskazanie
Zielony	Normalne działanie.
Bursztynowy	Miga na zielono/bursztynowo podczas aktualizacji oprogramowania sprzętowego.

Wskaźnik LED – asystent ostrości

Wskazówka

Dostępny tylko w przypadku opcjonalnych obiektywów P-iris, DC-iris lub manual iris.

Wskaźnik LED miga, gdy asystent ostrości jest aktywny.

Kolor	Wskazanie
Czerwony	Obraz nieostry. Wyreguluj obiektyw.
Bursztynowy	Obraz nie jest do końca ostry. Dokładniej wyreguluj obiektyw.
Zielony	Obraz jest ostry.

Brzęczyk asystenta ostrości

Wskazówka

Dostępny tylko w przypadku opcjonalnych obiektywów P-iris, DC-iris lub manual iris.

AXIS Q1615-E Mk II Network Camera

Specyfikacje

Brzęczyk	Obiektyw
Szybki sygnał	Optymalne dopasowanie
Średnio szybki sygnał	Mniej optymalne dopasowanie
Wolny sygnał	Złe dopasowanie

Diody LED i brzęczyk asystenta poziomowania

Informacje dotyczące przycisku funkcyjnego do poziomowania kamery: *strona 25*.

Naciśnij i przytrzymaj przycisk funkcyjny (2) przez ponad dwie sekundy, aby wypoziomować kamerę.

- Kiedy kamera jest wypoziomowana, obie diody LED świecą na zielono, a sygnał dźwiękowy jest ciągły.
- Kiedy kamera nie jest wypoziomowana, diody LED migają na czerwono, zielono i pomarańczowo, a sygnał dźwiękowy odtwarzany jest w dużych odstępach czasu.

Obydwie diody LED krótko migają na zielono, aby wskazać, że osiągnięto lepsze poziomowanie.

Gniazdo karty SD

WSKAZÓWKA

- Ryzyko uszkodzenia karty SD. Nie używaj ostrych narzędzi, metalowych przedmiotów ani nadmiernej siły podczas wkładania i wyjmowania karty SD. Wkładaj i wyjmuj kartę palcami.
- Ryzyko utraty danych i uszkodzenia nagrań. Nie wyjmuj karty SD w trakcie działania produktu. Odłącz kartę SD na stronie produktu przed jej wyjęciem.

Produkt obsługuje karty microSD/microSDHC/microSDXC.

Zalecenia dotyczące kart SD można znaleźć w witrynie *axis.com*.



Logo microSD, microSDHC i microSDXC stanowią znaki towarowe firmy SD-3C LLC. microSD, microSDHC, microSDXC stanowią znaki towarowe lub zarejestrowane znaki towarowe firmy SD-3C, LLC w Stanach Zjednoczonych, innych krajach lub w Stanach Zjednoczonych i innych krajach.

Przyciski

Przycisk Control

Przycisk ten służy do:

- Przywrócenia domyślnych ustawień fabrycznych produktu. Patrz *Przywróć domyślne ustawienia fabryczne na stronie 20*.

Przycisk funkcyjny

Wskazówka

Asystent ostrości jest dostępny tylko w przypadku opcjonalnych obiektywów P-iris, DC-iris lub manual iris.

Przycisk funkcyjny służy do aktywacji następujących funkcji:

Asystent poziomowania – Funkcja ta pomaga upewnić się, że kamera jest wypoziomowana. Aby uruchomić asystenta poziomowania, naciśnij przycisk i przytrzymaj przez około 3 sekundy. Naciśnij ponownie, aby wyłączyć asystenta poziomowania. Dioda LED stanu (patrz *Diody LED i brzęczyk asystenta poziomowania na stronie 25*) i sygnał brzęczyka pomagają w poziomowaniu kamery. Kamera jest zamontowana poziomo, kiedy brzęczyk nie wyłącza się.

AXIS Q1615-E Mk II Network Camera

Specyfikacje

Asystent ostrości – Funkcja ta służy do włączania asystenta ostrości. Aby włączyć asystenta ostrości, naciśnij i szybko zwolnij przycisk. Naciśnij ponownie, aby wyłączyć asystenta ostrości. Aby dowiedzieć się więcej, zapoznaj się z przewodnikiem montażowym.

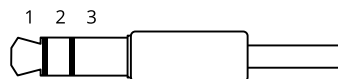
Złącza

Złącze sieciowe

Złącze RJ45 Ethernet z zasilaniem Power over Ethernet (PoE).

Złącze audio

- **Wejście audio** – wejście 3,5 mm dla mikrofonu mono lub liniowego sygnału mono (w przypadku wejścia audio z sygnału stereofonicznego używany jest kanał lewy).
- **Wyjście audio** – wyjście audio 3,5 mm (poziom linii), które można podłączyć do systemu nagłośnienia (PA) lub aktywnego głośnika z wbudowanym wzmacniaczem. Do wyjścia audio musi być użyte złącze stereo.



Wejście audio

1 Końcówka	2 Pierścień	3 Kołnierz
Zbalansowany mikrofon (z zasilaniem fantomowym lub bez) lub wejście liniowe, sygnał „gorący”	Zbalansowany mikrofon (z zasilaniem fantomowym lub bez) lub wejście liniowe, sygnał „zimny”	Masa

Wyjście audio

1 Końcówka	2 Pierścień	3 Kołnierz
Kanał 1, wejście liniowe niezbalansowane, mono	Kanał 1, wejście liniowe niezbalansowane, mono	Masa

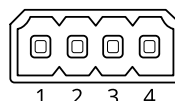
Złącze I/O

Złącze I/O służy do obsługi urządzeń zewnętrznych w kombinacji przykładowo z wykrywaniem ruchu, wyzwalaniem zdarzeń i powiadomieniami o alarmach. Oprócz punktu odniesienia 0 V DC i zasilania (wyjście stałoprądowe) złącze I/O zapewnia interfejs do:

Wejścia cyfrowego – Do podłączenia urządzeń, które mogą przełączać się pomiędzy obwodem zamkniętym i otwartym, na przykład czujników PIR, czujników okiennych lub drzwiowych oraz czujników wykrywania zbiecia szyby.

Wyjścia cyfrowego – Do podłączenia urządzeń zewnętrznych, takich jak przełączniki czy diody LED. Podłączonymi urządzeniami można zarządzać poprzez API VAPIX® lub stronę internetową produktu.

4-pinowy blok złączy



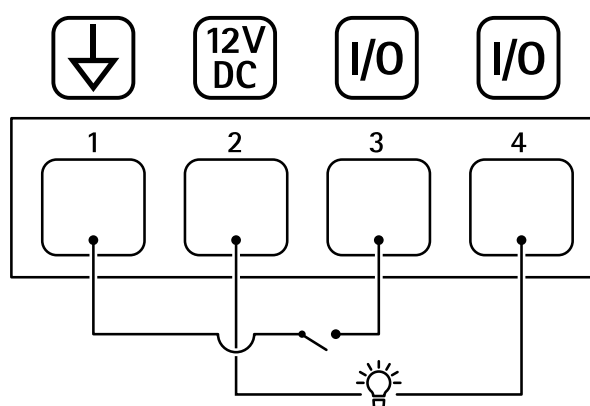
Funkcja	Styk	Uwagi	Specyfikacje
Masa DC	1		0 V DC

AXIS Q1615-E Mk II Network Camera

Specyfikacje

Wyjście DC	2	Może być wykorzystywane do zasilania dodatkowego sprzętu. Uwaga: ten styk może być używany tylko jako wyjście zasilania.	12 V DC Maks. obciążenie = 50 mA
Konfigurowalne (wejście lub wyjście)	3-4	Wejście cyfrowe – podłącz do styku 1, aby aktywować lub pozostaw rozłączone, aby dezaktywować.	Od 0 do maks. 30 V DC
		Wyjście cyfrowe – podłączone wewnętrznie do styku 1 (masa DC), gdy aktywne i niepodłączone, gdy nieaktywne. W przypadku stosowania z obciążeniem indukcyjnym, np. przekaźnikiem, konieczne jest szeregowe podłączenie diody w celu zabezpieczenia przed stanami przejściowymi napięcia.	Od 0 do maks. 30 V DC, otwarty dren maks. 100 mA

Przykład



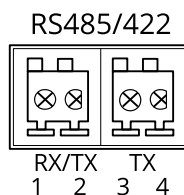
- 1 Masa DC
- 2 Wyjście DC 12 V, maks. 50 mA
- 3 I/O skonfigurowane jako wejście
- 4 I/O skonfigurowane jako wyjście

Złącze RS485/RS422

Dwa 2-stykowe bloki złączy interfejsu szeregowego RS485/RS422 służącego do kontroli dodatkowego wyposażenia, takiego jak urządzenia wspomagające obrót i pochylenie.

Port szeregowy można skonfigurować do obsługi następujących funkcji:

- RS485 half duplex (dwożyłtowy)
- RS485 full duplex (czterżyłtowy)
- Dwuprzewodowy RS422 simplex
- Czterprzewodowy RS422 full duplex do komunikacji P2P



AXIS Q1615-E Mk II Network Camera

Specyfikacje

Funkcja	Styk	Uwagi
RS485B alt RS485/422 RX(B)	1	Para RX dla wszystkich trybów (połączone RX/TX dla 2-przewodowego RS485)
RS485A alt RS485/422 RX(A)	2	
RS485/RS422 TX(B)	3	Para TX do RS422 i 4-przewodowego RS485
RS485/RS422 TX(A)	4	

Ważne

Maksymalna długość kabla wynosi 30 m (98 ft).

