

AXIS Q1615-E Mk II Network Camera

Manual del usuario

AXIS Q1615-E Mk II Network Camera

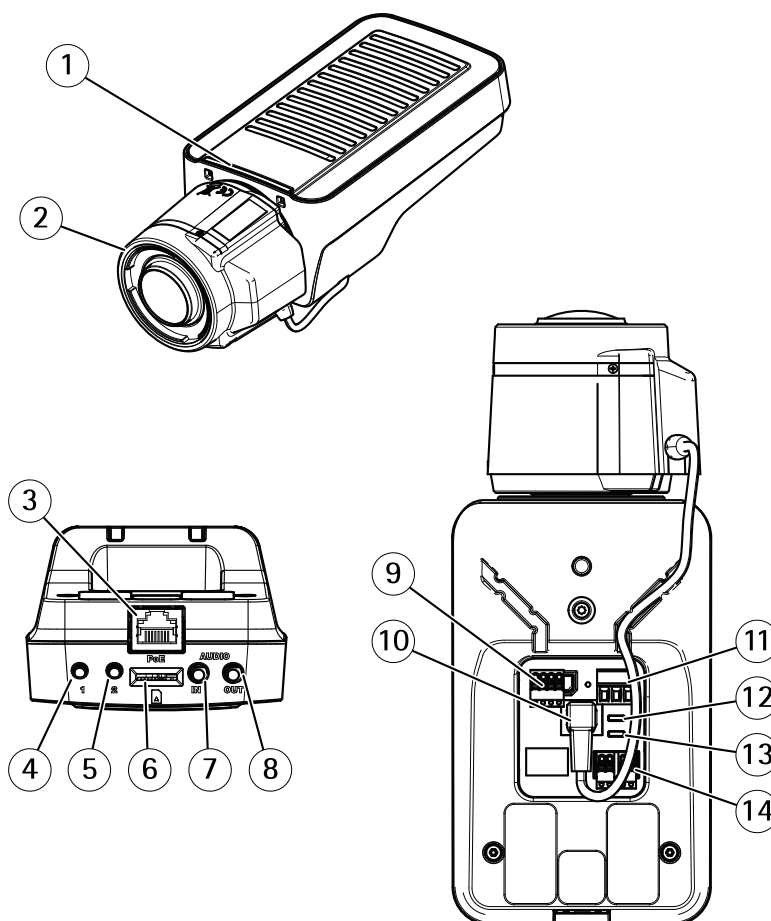
Indice

Panoramica del dispositivo	3
Introduzione	6
Individuazione del dispositivo sulla rete	6
Accesso al dispositivo	6
Panoramica della pagina Web	7
Impostazioni supplementari	9
Qualità d'immagine	9
Rotazione, inclinazione e zoom (PTZ)	14
Privacy mask	14
Sovrapposizioni	14
Streaming e archiviazione	15
Eventi	18
Applicazioni	19
Risoluzione problemi	20
Ripristino delle impostazioni predefinite di fabbrica	20
Controlla il firmware corrente	20
Aggiornamento del firmware	20
Problemi tecnici, indicazioni e soluzioni	21
Considerazioni sulle prestazioni	22
Contattare l'assistenza	23
Specifiche	24
Indicatori LED	24
Slot per schede di memoria	25
Pulsanti	25
Connettori	26

AXIS Q1615-E Mk II Network Camera

Panoramica del dispositivo

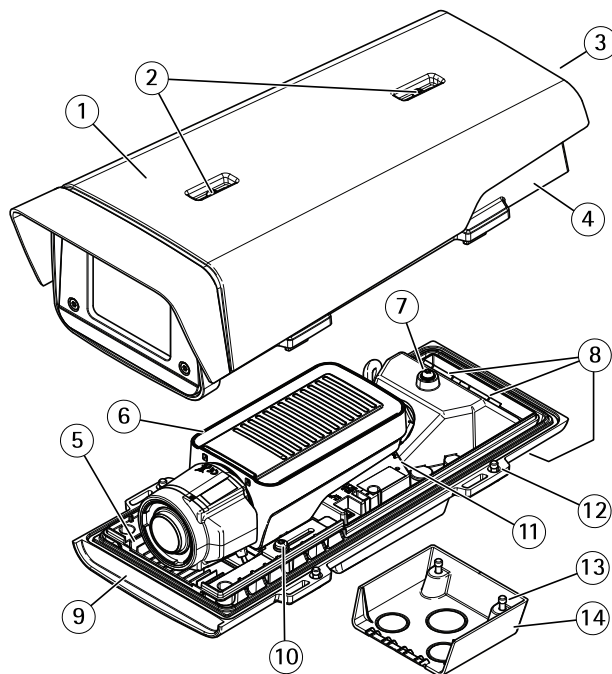
Panoramica del dispositivo



- 1 *Indicatore LED di stato*
- 2 *Obiettivo*
- 3 *Connettore di rete (PoE)*
- 4 *Pulsante di comando (1)*
- 5 *Tasto Funzione (2)*
- 6 *Slot per schede microSD*
- 7 *Ingresso audio*
- 8 *Uscita audio*
- 9 *Connettore I/O*
- 10 *Connettore del diaframma*
- 11 *Connettore di alimentazione*
- 12 *Indicatore LED di alimentazione*
- 13 *Indicatore LED di rete*
- 14 *Connettore RS485/RS422*

AXIS Q1615-E Mk II Network Camera

Panoramica del dispositivo



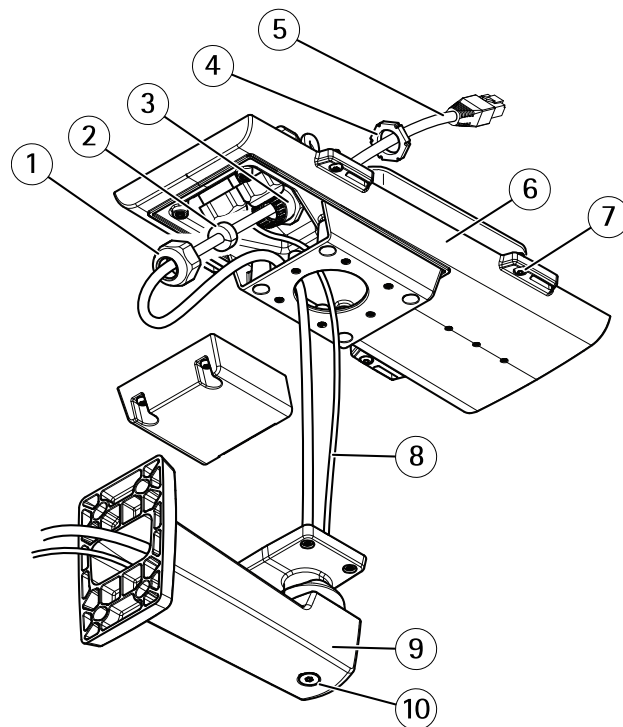
- 1 Parasole
- 2 Viti di regolazione parasole
- 3 Codice dispositivo (P/N) e numero di serie (S/N)¹
- 4 Coperchio superiore
- 5 Riscaldatore. Attenzione! Può essere caldo.
- 6 Telecamera di rete
- 7 Linguetta per il cavo di sicurezza
- 8 Fori per il cavo con pressacavo
- 9 Coperchio inferiore
- 10 Viti + rondelle in nylon (2x)²
- 11 Connettore di rete
- 12 Viti del coperchio inferiore (4x)
- 13 Viti del coperchio dei cavi (2x)
- 14 Coperchio dei cavi

¹ Il numero di serie può essere richiesto durante l'installazione.

² Quando si monta la telecamera nell'alloggiamento è necessario utilizzare le rondelle in nylon.

AXIS Q1615-E Mk II Network Camera

Panoramica del dispositivo



- 1 Pressacavo
- 2 Guarnizione
- 3 Foro per cavi
- 4 Pressacavo
- 5 Cavo di rete (da instradare attraverso la staffa a parete)
- 6 Coperchio inferiore
- 7 Viti del coperchio inferiore (4x)
- 8 Cavo di messa a terra
- 9 Montaggio a parete
- 10 Vite di regolazione della staffa

AXIS Q1615-E Mk II Network Camera

Introduzione

Introduzione

Individuazione del dispositivo sulla rete

Per trovare i dispositivi Axis sulla rete e assegnare loro un indirizzo IP in Windows®, utilizzare AXIS IP Utility o AXIS Device Manager. Queste applicazioni sono entrambe gratuite e possono essere scaricate dal sito Web axis.com/support.

Per maggiori informazioni su come trovare e assegnare indirizzi IP, vedere il documento che illustra come *assegnare un indirizzo IP e accedere al dispositivo* dalla pagina del dispositivo all'indirizzo axis.com.

Supporto browser

Il dispositivo può essere utilizzato con i seguenti browser:

	Chrome™	Firefox®	Edge®	Safari®
Windows®	consigliato	x	x	
OS X®	consigliato			x
Altri sistemi operativi	x	x		

Per ulteriori informazioni sui browser consigliati, vedere axis.com/browser-support.

Accesso al dispositivo

1. Aprire un browser ed inserire il nome di host o l'indirizzo IP del dispositivo Axis.

Se si dispone di un computer Mac (OS X), aprire Safari, fare clic su Bonjour e selezionare il dispositivo dall'elenco a tendina. Per aggiungere Bonjour come segnalibro del browser, selezionare **Safari > Preferenze**.

Se non si conosce l'indirizzo IP, utilizzare AXIS IP Utility o AXIS Device Manager per individuare il dispositivo sulla rete.

2. Inserire nome utente e password. Se si accede al dispositivo per la prima volta, è necessario impostare la password di default. Vedere *Impostazione di una nuova password per l'account root alla pagina 6*.
3. La pagina della visualizzazione in diretta si apre nel browser.

Impostazione di una nuova password per l'account root

Importante

Il nome utente predefinito dell'amministratore è **root**. Se si smarrisce la password di root, ripristinare le impostazioni predefinite di fabbrica del dispositivo.

1. Digitare una password. Attenersi alle istruzioni sulle password sicure. Vedere *Password sicure alla pagina 6*.
2. Ridigitare la password per confermarne la correttezza.
3. Fare clic su **Create login (Crea accesso)**. La password è stata configurata.

Password sicure

Importante

I dispositivi Axis inviano la password inizialmente impostata in chiaro tramite la rete. Per proteggere il dispositivo dopo il primo accesso, impostare una connessione HTTPS sicura e crittografata, quindi cambiare la password.

La password del dispositivo è il sistema di protezione principale dei dati e dei servizi. I dispositivi Axis non impongono un criterio password in quanto potrebbero essere utilizzati in vari tipi di installazioni.

AXIS Q1615-E Mk II Network Camera

Introduzione

Per proteggere i tuoi dati ti consigliamo vivamente di:

- Utilizzare una password con almeno 8 caratteri, preferibilmente creata da un generatore di password.
- Non mostrare la password.
- Cambiare la password a intervalli regolari, almeno una volta all'anno.

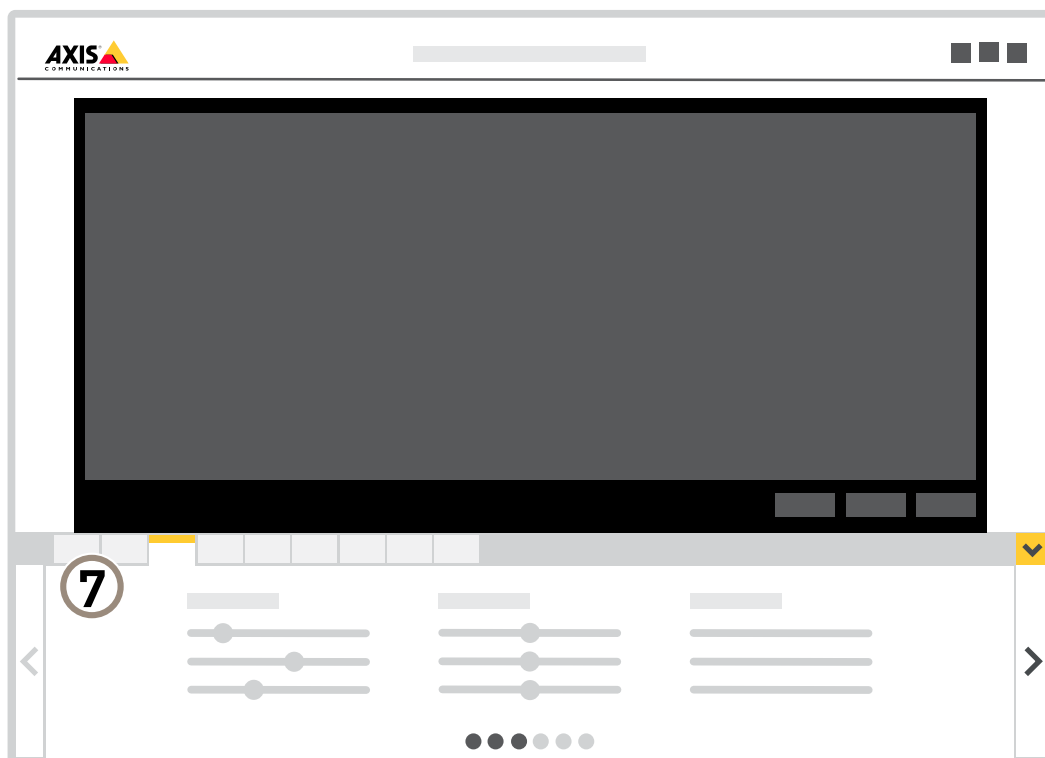
Panoramica della pagina Web



- 1 *Live view control bar (Barra di controllo Visualizzazione in diretta)*
- 2 *Visualizzazione in diretta*
- 3 *Nome dispositivo*
- 4 *Informazioni utente, temi di colore e guida*
- 5 *Barra di controllo video*
- 6 *Attiva/Disattiva impostazioni*

AXIS Q1615-E Mk II Network Camera

Introduzione



7 Scheda impostazioni

AXIS Q1615-E Mk II Network Camera

Impostazioni supplementari

Impostazioni supplementari

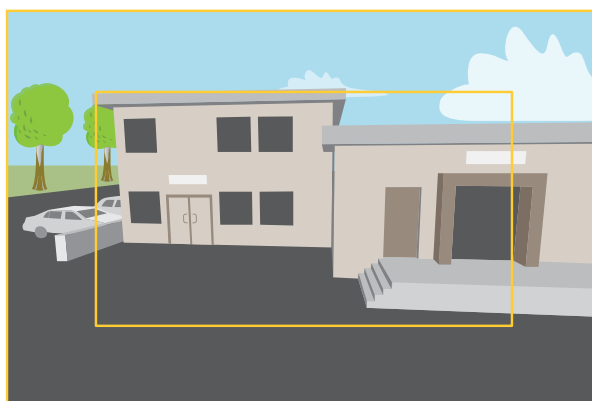
Qualità d'immagine

Modalità di acquisizione

La modalità di acquisizione definisce il massimo frame rate disponibile sul dispositivo Axis. A seconda della modalità di acquisizione selezionata, potrebbe non essere possibile utilizzare WDR.

Una modalità di acquisizione è costituita da una risoluzione e frame rate corrispondenti disponibili sul dispositivo. L'impostazione della modalità di acquisizione influisce sul campo visivo e sul rapporto di formato della telecamera.

La modalità di acquisizione della risoluzione inferiore viene ritagliata dalla risoluzione più alta.



L'immagine mostra come il campo visivo e le proporzioni possono variare tra due diverse modalità di acquisizione.

La scelta della modalità di acquisizione dipende dai requisiti del frame rate e della risoluzione per la specifica impostazione di sorveglianza. Per le specifiche sulle modalità di acquisizione disponibili, vedere la scheda tecnica del dispositivo all'indirizzo axis.com.

Selezione della modalità di acquisizione

La scelta della modalità di acquisizione dipende dai requisiti del frame rate e dalla risoluzione per la specifica impostazione di sorveglianza. Per le specifiche sulle modalità di acquisizione disponibili, vedere la scheda tecnica del dispositivo. Per trovare la versione più aggiornata della scheda tecnica, visitare il sito Web axis.com.

Sostituzione dell'obiettivo

1. Interrompere tutte le registrazioni e scollegare l'alimentazione dal dispositivo.
2. Scollegare il cavo dell'obiettivo e rimuovere l'obiettivo standard.
3. Montare il nuovo obiettivo e collegare il relativo cavo.
4. Ricollegare l'alimentazione.
5. Accedere alla pagina Web del dispositivo, andare alla scheda **Immagine**, quindi selezionare **Obiettivo P-Iris** che è stato appena installato.

Nota

Se si utilizza un obiettivo con diaframma DC, selezionare **Diaframma DC generico**.

AXIS Q1615-E Mk II Network Camera

Impostazioni supplementari

6. Per rendere valide le modifiche, è necessario riavviare il dispositivo. Andare a **Sistema > Manutenzione** e fare clic su **Riavvia**.
7. Regolare lo zoom e la messa a fuoco.

Selezione della modalità di esposizione

Sono disponibili diverse opzioni di modalità di esposizione nella videocamera che regolano l'apertura, la velocità dell'otturatore e il guadagno per migliorare la qualità di immagine per determinate scene di sorveglianza. Andare a **Settings > Image > Exposure (Impostazioni > Immagine > Esposizione)** e selezionare le seguenti modalità di esposizione:

- Per la maggior parte dei casi di utilizzo, selezionare l'esposizione **Automatic (Automatico)**.
- Per ambienti con determinate illuminazioni artificiali, ad esempio con luci fluorescenti, selezionare **Flicker-free (Privo di sfarfallio)**.
Selezionare la stessa frequenza di quella della linea di alimentazione.
- Per ambienti con determinate luci artificiali e luce intensa, ad esempio esterni con luci fluorescenti di notte e sole durante il giorno, selezionare **Flicker-free (Privo di sfarfallio)**.
Selezionare la stessa frequenza di quella della linea di alimentazione.
- Per bloccare le impostazioni di esposizione correnti, selezionare **Hold current (Mantieni opzioni correnti)**.

Riduzione del disturbo in condizioni di bassa luminosità

Per ridurre il disturbo in condizioni di bassa luminosità, è possibile configurare almeno una delle impostazioni seguenti:

- Configurare la modalità di esposizione automatica.

Nota

Un aumento del valore dell'otturatore massimo può comportare lo sfocatura da movimento.

- Per rallentare la velocità dell'otturatore, impostare l'otturatore massimo sul valore più elevato possibile.
- Ridurre la nitidezza dell'immagine.
- Impostare il guadagno massimo su un valore inferiore.

Riduzione della sfocatura da movimento in condizioni di bassa luminosità

Per ridurre la sfocatura da movimento in condizioni di bassa luminosità, è possibile configurare almeno una delle impostazioni seguenti:

Nota

Il disturbo dell'immagine aumenterà incrementando il guadagno.

- Aumentare la velocità otturatore e il guadagno. Andare a **Settings > Image (Impostazioni > Immagine) > Exposure (Esposizione)** e impostare **Max shutter (Otturatore massimo)** su un tempo minore e **Max gain (Guadagno massimo)** su un valore superiore.

Nota

La profondità di campo si ridurrà se si apre l'apertura.

- Aprire l'apertura. Andare a **Settings > Image (Impostazioni > Immagine) > Exposure (Esposizione)** e spostare il cursore **Target aperture (Apertura destinazione)** verso **Open (Aperto)**.

Se si verifica ancora la sfocatura da movimento, è possibile provare una delle seguenti operazioni:

- Aumentare il livello di luce nella scena.

AXIS Q1615-E Mk II Network Camera

Impostazioni supplementari

- Montare la telecamera in modo che il movimento degli oggetti avvenga in avvicinamento o in allontanamento dalla telecamera piuttosto che lateralmente.

Nota

La profondità di campo si riduce maggiormente se si utilizza un obiettivo con un'apertura più grande.

- Passare a un obiettivo con un'apertura più grande.

Ingrandisci i dettagli di un'immagine

Importante

Se si massimizzano i dettagli di un'immagine, la velocità di trasmissione aumenterà probabilmente ed è possibile ottenere una velocità in fotogrammi ridotta.

- Assicurarsi di selezionare la modalità di acquisizione con la massima risoluzione.
- Impostare la compressione più in basso è possibile.
- Selezionare lo streaming MJPEG.
- Disattivare la funzionalità Zipstream.

Gestisci scene con forte retroilluminazione

L'intervallo dinamico è la differenza nei livelli di luce in un'immagine. In alcuni casi la differenza tra le aree più chiare e quelle più scure può essere significativa. Il risultato è spesso un'immagine in cui o sono visibili le aree chiare o quelle scure. Wide dynamic range (WDR) rende visibili sia le aree chiare che quelle scure.

1. Andare a **Settings > Image > Wide Dynamic Range (Impostazioni > Immagine > Wide dynamic range)**.
2. Se necessario, attivare WDR.



Immagine senza WDR.



Immagine con WDR.

AXIS Q1615-E Mk II Network Camera

Impostazioni supplementari

Nota

La funzione WDR può causare artefatti nell'immagine.

Per ulteriori informazioni su WDR e sulle modalità di utilizzo, vedere il sito axis.com/web-articles/wdr.

Stabilizzare un'immagine traballante con lo stabilizzatore elettronico dell'immagine (EIS)

Lo stabilizzatore elettronico dell'immagine (EIS) può essere utilizzato in ambienti in cui il dispositivo è montato in un'ubicazione esposta ed è soggetto a vibrazioni, ad esempio a causa del vento o del traffico di passaggio. Attivare l'EIS per ottenere un'immagine più fluida e più stabile senza sfocature.

Inoltre l'EIS riduce le dimensioni del file dell'immagine compressa e la velocità di trasmissione del flusso video.

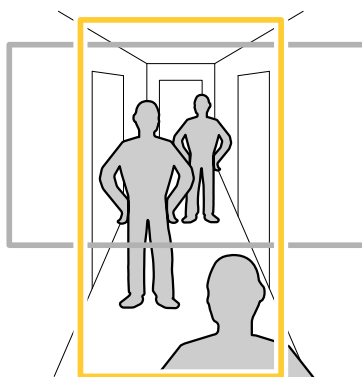
Nota


Quando l'EIS viene attivato, l'immagine viene ritagliata leggermente, riducendo la risoluzione massima.

1. Andare a **Settings > Image > Image correction (Impostazioni > Immagine > Correzione immagine)**.
2. Attivare l'EIS.

Monitoraggio di aree lunghe e strette

Utilizzare il formato corridoio per sfruttare al meglio il campo visivo completo in un'area lunga e stretta, ad esempio una scala, un corridoio, una strada o un tunnel.



1. A seconda del dispositivo, ruotare la telecamera o l'obiettivo a 3 assi nella telecamera 90 ° o 270 °.
2. Se il dispositivo non ruota automaticamente la vista, accedere alla pagina Web e andare a **Settings > System > Orientation (Impostazioni > Sistema > Orientamento)**.
3. Fare clic su .
4. Ruotare la vista di 90 ° o 270 °.

Maggiori informazioni su axis.com/axis-corridor-format.

Migliora il riconoscimento targhe

Per riconoscere meglio la targa di un'auto che passa dalla telecamera, è possibile applicare e regolare un numero di oggetti.

Un'opzione consiste nell'utilizzare il contatore di pixel nella telecamera per impostare la risoluzione ottimale dei pixel:

1. Andare a **Settings > System (Impostazioni > Sistema) > Orientation (Orientamento)** e fare clic su .

AXIS Q1615-E Mk II Network Camera

Impostazioni supplementari

2. Regolare le dimensioni e la posizione del rettangolo nella visualizzazione in diretta della telecamera intorno all'area di interesse, ad esempio quando si prevede che vengano visualizzate le targhe delle vetture a passaggio. È quindi possibile vedere il numero di pixel rappresentati dai lati del rettangolo.

Nota

È possibile utilizzare un oggetto di dimensioni note nella vista come riferimento per decidere la quantità di risoluzione necessaria per il riconoscimento.

Inoltre, è possibile provare a regolare quanto segue per ottimizzare il riconoscimento targhe:

- Velocità otturatore
- Guadagno
- Zoom

Ottimizzazione dell'immagine per la sorveglianza del traffico

Per ottenere le migliori immagini possibili per la sorveglianza del traffico, utilizzare AXIS Traffic Wizard in combinazione con il profilo scena Panoramica del traffico.

1. Andare a **Settings > Apps (Impostazioni > App) > AXIS Traffic Wizard**.
2. Avviare l'applicazione se non è già in esecuzione.
3. Per impostare l'applicazione, fare clic su **Open (Apri)**.
4. Selezionare unità di misura (metriche o imperiali).
5. Immettere i valori per Distanza strada, Altezza telecamera, Distanza veicolo e Velocità massima.
6. Per rendere visibili sia le aree chiare che quelle scure, attivare il WDR.
7. Impostare il livello di guadagno in condizioni di bassa luminosità a seconda delle condizioni di illuminazione.
8. Se è disponibile l'illuminazione IR esterna, selezionare la casella **Supplemental IR illumination (Illuminazione IR supplementare)**.
9. Fare clic su **Save (Salva)**.
10. Andare a **System (Sistema) > Orientation (Orientamento)**.
11. Selezionare **Traffic overview (Panoramica del traffico)** in **Scene profile (Profilo scena)**.
12. Fare clic su **Done (Fatto)**.

Area di visione

Un'area di visione è una parte ritagliata della vista completa. È possibile eseguire lo streaming e l'archiviazione di aree di visione invece della vista completa per ridurre al minimo le esigenze di larghezza di banda e spazio di archiviazione. Se si abilita PTZ per un'area di visione, è possibile eseguire la rotazione, l'inclinazione e lo zoom all'interno dell'area in questione. Utilizzando le aree di visione, è possibile rimuovere parti della vista completa, ad esempio il cielo.

Quando si configura un'area di visione, si consiglia di impostare la risoluzione del flusso video sullo stesso formato o un formato inferiore rispetto alla dimensione dell'area di visione. Se si imposta una risoluzione del flusso video maggiore della dimensione dell'area di visione, il video viene scalato digitalmente dopo l'acquisizione del sensore richiedendo una maggiore larghezza di banda senza aggiungere informazioni sull'immagine.

AXIS Q1615-E Mk II Network Camera

Impostazioni supplementari


Rotazione, inclinazione e zoom (PTZ)

Guard tours (Giri di ronda)

Un giro di ronda visualizza il flusso video da differenti posizioni preimpostate in un ordine predeterminato o casuale e per periodi di tempo configurabili. Una volta avviato, il giro di ronda continua a essere eseguito finché non viene interrotto dall'utente, anche quando non ci sono client (browser Web) che visualizzano le immagini.

Creare un giro di ronda con posizioni preset

Un giro di ronda visualizza il flusso video da differenti posizioni preimpostate in un ordine predeterminato o casuale e per periodi di tempo configurabili.

1. Andare a **Settings > PTZ > Guard tours (Impostazioni > PTZ > Giri di ronda)**.
2. Fare clic su **+**.
3. Per modificare le proprietà del giro di ronda, fare clic su .
4. Immettere un nome per il giro di ronda e specificare la lunghezza della pausa, in minuti, tra un giro e l'altro.
5. Se si desidera che il giro di ronda venga impostato sulle posizioni preimpostate in ordine casuale, attivare l'opzione **Casuale**.
6. Fare clic su **Dona (Fatto)**.
7. Fare clic su **Aggiungi** per aggiungere le posizioni preimpostate desiderate nel giro di ronda.
8. Fare clic su **Done (Fatto)** per uscire dalle impostazioni del giro di ronda.
9. Per pianificare il giro di ronda, andare a **System > Events (Sistema > Eventi)**.

Privacy mask

Una privacy mask è un'area definita dall'utente che impedisce agli utenti di visualizzare una parte dell'area monitorata. Nel flusso video, le privacy mask vengono visualizzate come blocchi a tinta unita o elementi di immagini sfocate.

La privacy mask viene visualizzata in tutte le istantanee, i video registrati e i flussi in diretta.

È possibile utilizzare l'API (Application Programming Interface) VAPIX® per disattivare le privacy mask.

Importante

Se utilizzi più privacy mask, ciò potrebbe influire sulle prestazioni del dispositivo.

Nascondi le parti dell'immagine con privacy mask

È possibile creare una o più privacy mask per nascondere le parti dell'immagine.

1. Andare a **Settings > Privacy mask > (Impostazioni > Privacy mask)**.
2. Fare clic su **New (Nuovo)**.
3. Regolare le dimensioni, il colore e il nome della privacy mask in base alle proprie esigenze.

Sovrapposizioni

Le sovrapposizioni testo sono sovrimpressioni sul flusso video. Vengono utilizzate per fornire informazioni aggiuntive durante le registrazioni, ad esempio un timestamp, o durante l'installazione e la configurazione del dispositivo. È possibile aggiungere testo o un'immagine.

AXIS Q1615-E Mk II Network Camera

Impostazioni supplementari

Mostra una sovrapposizione testo nel flusso video quando il dispositivo rileva il movimento

In questo esempio viene illustrato come visualizzare il testo "movimento rilevato" quando il dispositivo rileva il movimento:

Verificare che AXIS Video Motion Detection sia in esecuzione:

1. Andare in **Settings > Apps (Impostazioni > App) > AXIS Video Motion Detection**.
2. Avviare l'applicazione se non è già in esecuzione.
3. Assicurarsi di aver impostato l'applicazione in base alle proprie esigenze.

Aggiungere il testo sovrapposto:

4. Andare a **Settings > Overlay (Impostazioni > Sovrapposizione testo)**.
5. Nel campo di testo inserire #D.
6. Scegliere dimensione testo e aspetto.

Creare una regola:

7. Andare a **System > Events > Rules (Sistema > Eventi > Regole)** e aggiungere una regola.
8. Inserire un nome per la regola.
9. Nell'elenco delle condizioni, selezionare **AXIS Video Motion Detection**.
10. Nell'elenco delle azioni, selezionare **Use overlay text (Utilizza sovrapposizione testo)**.
11. Seleziona un'area di visione.
12. Digitare "Movimento rilevato".
13. Impostare la durata.
14. Fare clic su **Save (Salva)**.

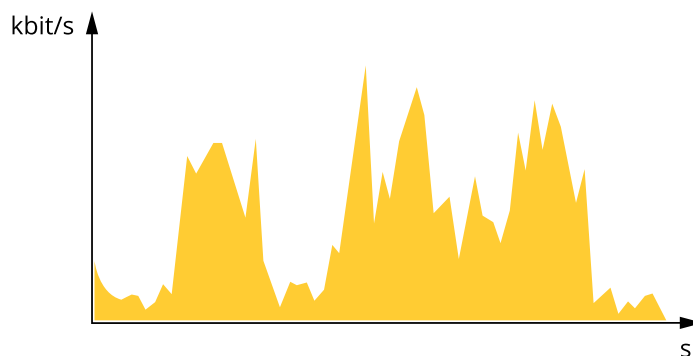
Streaming e archiviazione

Controllo velocità di trasmissione

Con il controllo della velocità di trasmissione, è possibile gestire il consumo di banda del flusso video.

Velocità di trasmissione variabile (VBR)

Con velocità di trasmissione variabile, il consumo di banda varia in base al livello di attività nella scena. Più la scena è movimentata, più larghezza di banda sarà necessaria. È garantita una qualità di immagine costante, ma richiede margini di archiviazione.

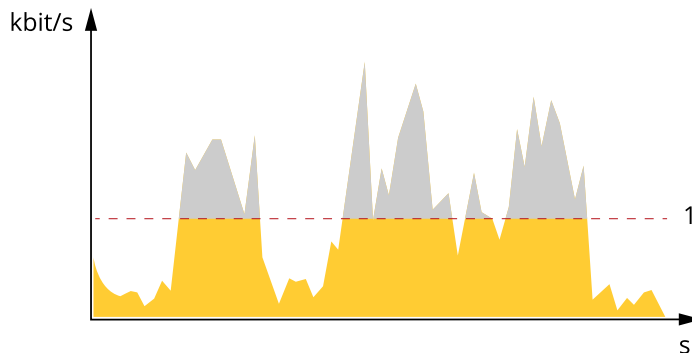


AXIS Q1615-E Mk II Network Camera

Impostazioni supplementari

Velocità di trasmissione massima (MBR)

Con velocità di trasmissione massima, è possibile impostare una velocità di trasmissione di destinazione per gestire le limitazioni della velocità di trasmissione nel sistema. È possibile che si riduca la qualità d'immagine o la velocità in fotogrammi quando la velocità di trasmissione istantanea viene mantenuta sotto la velocità di trasmissione di destinazione specificata. È possibile scegliere di dare priorità alla qualità dell'immagine o alla velocità in fotogrammi. Si consiglia di configurare la velocità di trasmissione di destinazione a un valore superiore rispetto a quella prevista. In questo modo si ottiene un margine per una maggiore complessità che deve essere acquisita.

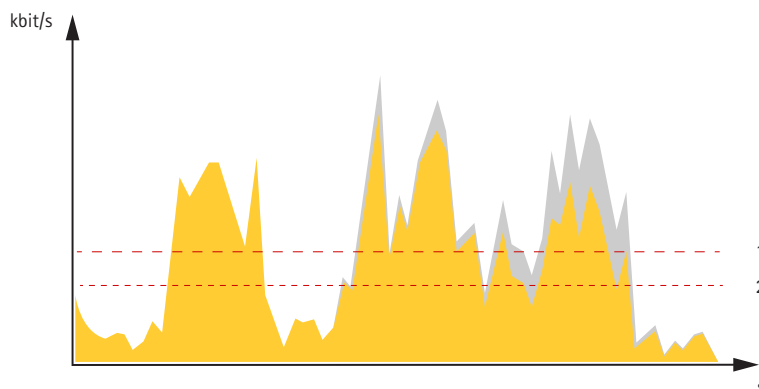


1 Velocità di trasmissione di destinazione

Velocità di trasmissione media (ABR)

Con velocità di trasmissione media, la velocità di trasmissione viene regolata automaticamente su un lasso di tempo più lungo. In questo modo è possibile soddisfare la destinazione specificata e fornire la qualità video migliore in base all'archiviazione disponibile. La velocità di trasmissione è maggiore in scene con molta attività, rispetto alle scene statiche. È più probabile che si ottenga una migliore qualità d'immagine se necessario quando si utilizza l'opzione di velocità di trasmissione media. È possibile definire l'archiviazione totale necessaria per archiviare il flusso video per un determinato periodo di tempo (tempo di conservazione) quando la qualità dell'immagine viene regolata in modo da soddisfare la velocità di trasmissione di destinazione specificata. Specificare le impostazioni della velocità di trasmissione medie in uno dei modi seguenti:

- Per calcolare la necessità di archiviazione stimata, impostare la velocità di trasmissione di destinazione e il tempo di conservazione.
- Per calcolare la velocità di trasmissione media in base allo spazio di archiviazione disponibile e al tempo di conservazione richiesto, utilizzare il calcolatore della velocità di trasmissione di destinazione.



1 Velocità di trasmissione di destinazione
2 Velocità di trasmissione media effettiva

È inoltre possibile attivare la velocità di trasmissione massima e specificare una velocità di trasmissione di destinazione nell'opzione velocità di trasmissione media.

AXIS Q1615-E Mk II Network Camera

Impostazioni supplementari



- 1 Velocità di trasmissione di destinazione
- 2 Velocità di trasmissione media effettiva

Formati di compressione video

La scelta del metodo di compressione da utilizzare in base ai requisiti di visualizzazione e dalle proprietà della rete. Le opzioni disponibili sono:

Motion JPEG

Nota

Per garantire il supporto per il codec audio Opus, il flusso Motion JPEG viene inviato sempre su RTP.

Motion JPEG o MJPEG è una sequenza video digitale costituita da una serie di singole immagini JPEG. Queste immagini vengono successivamente visualizzate e aggiornate a una velocità sufficiente per creare un flusso che mostri il movimento costantemente aggiornato. Affinché il visualizzatore percepisca un video contenente movimento, la velocità deve essere di almeno 16 fotogrammi di immagini al secondo. Il video full motion viene percepito a 30 (NTSC) o 25 (PAL) fotogrammi al secondo.

Il flusso Motion JPEG utilizza quantità considerevoli di larghezza di banda, ma offre un'eccellente qualità di immagine e l'accesso a ogni immagine contenuta nel flusso.

H.264 o MPEG-4 Parte 10/AVC

Nota

H.264 è una tecnologia con licenza. Il dispositivo Axis include una licenza client per la visualizzazione H.264. L'installazione di copie aggiuntive senza licenza del client non è consentita. Per acquistare altre licenze, contattare il rivenditore Axis.

H.264 può, senza compromettere la qualità di immagine, ridurre le dimensioni di un file video digitale di più dell'80% rispetto al formato Motion JPEG e del 50% rispetto allo standard MPEG-4. Ciò significa che per un file video sono necessari meno larghezza di banda di rete e di spazio di archiviazione. In altre parole, è possibile ottenere una qualità video superiore per una determinata velocità in bit.

Ridurre la larghezza di banda e dello spazio di archiviazione

Importante

La riduzione della larghezza di banda può comportare la perdita di dettagli nell'immagine.

1. Accedere alle immagini dal vivo e selezionare H.264.
2. Andare a Settings > Stream (Impostazioni > Flusso).
3. Effettuare una o più delle seguenti operazioni:
 - Attivare la funzione Zipstream e selezionare il livello desiderato.

AXIS Q1615-E Mk II Network Camera

Impostazioni supplementari

- Attivare il GOP dinamico e impostare un valore elevato per la relativa lunghezza.
- Aumentare la compressione.
- Attivare l'FPS dinamico.

Configurazione dell'archiviazione di rete

Per archiviare le registrazioni in rete, è necessario configurare l'archiviazione di rete:

1. Andare a **Settings > System (Impostazioni > Sistema) > Storage (Archiviazione)**.
2. Fare clic su **Setup (Impostazione)** in **Network storage (Archiviazione di rete)**.
3. immettere l'indirizzo IP del server host.
4. Inserire il nome dell'ubicazione condivisa nel server host.
5. Spostare lo switch se la condivisione richiede un account di accesso e immettere il nome utente e la password.
6. Fare clic su **Connect (Connetti)**.

Aggiunta di audio alla registrazione

Attivare l'audio:

1. andare a **Settings > Audio (Impostazioni > Audio)** e attivare **Allow audio (Consenti audio)**.
2. Andare a **Input > Type (Input > Tipo)** e selezionare la sorgente audio.

Modificare il profilo di streaming utilizzato per la registrazione:

3. andare a **Settings > Stream (Impostazioni > Flusso)** e fare clic su **Stream profiles (Profili di streaming)**.
4. Selezionare il profilo di streaming e fare clic su **Audio**.
5. Selezionare la casella di controllo e scegliere **Include (Includi)**.
6. Fare clic su **Save (Salva)**.
7. Fare clic su **Close (Chiudi)**.

Eventi

Configurazione di regole e avvisi

È possibile creare delle regole per fare sì che il dispositivo esegua un'azione quando si verificano determinati eventi. Una regola consiste in condizioni e azioni. Le condizioni possono essere utilizzate per attivare le azioni. Ad esempio, il dispositivo può avviare una registrazione o inviare un messaggio di posta elettronica quando rileva un movimento oppure può mostrare un testo in sovrapposizione quando registra.

Attivazione di un'azione

1. Andare a **Settings > System > Events (Impostazioni > Sistema > Eventi)** per impostare una regola. La regola consente di definire quando la telecamera eseguirà determinate azioni. Le regole possono essere pianificate, ricorrenti oppure attivate, ad esempio, dal rilevamento movimento.
2. Selezionare la **Condition (Condizione)** che deve essere soddisfatta per attivare l'azione. Se si specifica più di una condizione per la regola, devono essere soddisfatte tutte le condizioni per attivare l'azione.
3. Selezionare **Action (azione)** che deve eseguire la videocamera quando le condizioni sono soddisfatte.

AXIS Q1615-E Mk II Network Camera

Impostazioni supplementari

Nota

Se vengono apportate modifiche a una regola attiva, tale regola deve essere riavviata per rendere valide le modifiche.

Nota

Se si modifica la definizione di un profilo di streaming utilizzato in una regola, è necessario riavviare tutte le regole di azione che utilizzano tale profilo di streaming.

Registrazione del video quando la telecamera rileva il movimento

In questo esempio viene illustrato come configurare la telecamera per avviare la registrazione sulla scheda di memoria cinque secondi prima di rilevare il movimento e fermarsi un minuto dopo.

Verificare che AXIS video Motion Detection sia in esecuzione:

1. Andare in **Settings > Apps (Impostazioni > App) > AXIS Video Motion Detection**.
2. Avviare l'applicazione se non è già in esecuzione.
3. Assicurarsi di aver impostato l'applicazione in base alle proprie esigenze.

Creare una regola:

1. Andare a **Settings > System > Events > (Impostazioni > Sistema > Eventi)** e aggiungere una regola.
2. Inserire un nome per la regola.
3. Nell'elenco delle condizioni, in **Application (Applicazione)**, selezionare **AXIS Video Motion Detection (VMD)**.
4. Nell'elenco delle azioni, in **Recordings (Registrazioni)**, selezionare **Record video while the rule is active (Registra video mentre la regola è attiva)**.
5. Selezionare un profilo di streaming esistente o crearne uno nuovo.
6. Impostare il tempo prebuffer su 5 secondi.
7. Impostare l'ora di post buffer su 60 secondi.
8. Selezionare **SD card (Scheda di memoria)** dall'elenco delle opzioni di archiviazione.
9. Fare clic su **Save (Salva)**.

Applicazioni

AXIS Camera Application Platform (ACAP) è una piattaforma aperta che consente a terze parti di sviluppare analitiche e altre applicazioni per i dispositivi Axis. Per ulteriori informazioni sulle applicazioni, download, versioni di prova e licenze disponibili, visitare la pagina axis.com/applications.

Per trovare i manuali di istruzione delle applicazioni Axis, visitare il sito Web axis.com.

Nota

- È possibile eseguire più applicazioni contemporaneamente, tuttavia alcune applicazioni potrebbero non essere compatibili tra loro. Alcune combinazioni di applicazioni potrebbero richiedere troppa potenza di elaborazione o troppe risorse di memoria se eseguite contemporaneamente. Verificare che le applicazioni possano essere eseguite contemporaneamente prima dell'impiego.

AXIS Q1615-E Mk II Network Camera

Risoluzione problemi

Risoluzione problemi

Se non si riesce a trovare qui ciò che si sta cercando, provare ad accedere alla sezione relativa alla risoluzione dei problemi all'indirizzo axis.com/support.

Ripristino delle impostazioni predefinite di fabbrica

Importante

Il ripristino dei valori predefiniti di fabbrica deve essere effettuato con cautela. Tale operazione consentirà di ripristinare i valori predefiniti di fabbrica per tutte le impostazioni, incluso l'indirizzo IP.

Per ripristinare il dispositivo ai valori predefiniti di fabbrica:

1. Scollegare l'alimentazione dal dispositivo.
2. Tenere premuto il pulsante di comando quando si ricollega l'alimentazione. Vedere *Panoramica del dispositivo alla pagina 3*.
3. Tenere premuto il pulsante di comando per 15-30 secondi finché l'indicatore LED di stato non lampeggia in giallo.
4. Rilasciare il pulsante di comando. Il processo è completo quando l'indicatore del LED di stato diventerà verde. Il dispositivo è stato reimpostato alle impostazioni di fabbrica predefinite. Se nessun server DHCP è disponibile sulla rete, l'indirizzo IP predefinito è 192.168.0.90.
5. Utilizzare gli strumenti per l'installazione e la gestione del software per assegnare un indirizzo IP, impostare la password e accedere al flusso video.


Gli strumenti per l'installazione e la gestione del software sono disponibili nelle pagine dedicate all'assistenza sul sito Web axis.com/support.

È anche possibile reimpostare i valori predefiniti di fabbrica dei parametri mediante l'interfaccia Web. Andare in **Settings > System > Maintenance (Impostazioni > Sistema > Manutenzione)** e fare clic su **Default (Predefinito)**.

Controlla il firmware corrente

Il firmware è il software che determina la funzionalità dei dispositivi di rete. Una delle prime azioni quando si risolve un problema deve essere la verifica della versione firmware corrente. La versione più recente può contenere una correzione che risolve il particolare problema.

Per controllare il firmware corrente:

1. Accedere alla pagina Web del dispositivo.
2. Fare clic sul menu .
3. Fare clic su **About (Informazioni)**.

Aggiornamento del firmware

Importante

Le impostazioni preconfigurate e personalizzate vengono salvate quando il firmware viene aggiornato, a condizione che le funzionalità siano disponibili nel nuovo firmware, sebbene non sia garantito da Axis Communications AB.

Importante

Assicurarsi che il dispositivo rimanga connesso alla fonte di alimentazione durante il processo di aggiornamento.

AXIS Q1615-E Mk II Network Camera

Risoluzione problemi

Nota

Quando si aggiorna il dispositivo con il firmware più recente nella traccia attiva, il dispositivo riceve le ultime funzionalità disponibili. Prima di aggiornare il firmware, leggere sempre le istruzioni di aggiornamento e le note di rilascio disponibili per ogni nuova versione. Per il firmware più aggiornato e le note sul rilascio, visitare il sito Web axis.com/support/firmware.

1. Scarica il file del firmware sul tuo computer, disponibile gratuitamente su axis.com/support/firmware.
2. Accedere al dispositivo come amministratore.
3. Andare in **Settings > System > Maintenance (Impostazioni > Sistema > Manutenzione)**. Seguire le istruzioni visualizzate sulla pagina. Al termine dell'operazione, il dispositivo viene riavviato automaticamente.

AXIS Device Manager può essere utilizzato per più aggiornamenti. Maggiori informazioni sono disponibili sul sito Web axis.com/products/axis-device-manager.

Problemi tecnici, indicazioni e soluzioni

Se non si riesce a individuare qui ciò che si sta cercando, provare a vedere la sezione relativa alla risoluzione dei problemi all'indirizzo axis.com/support.

Problemi durante l'aggiornamento del firmware

Errore durante l'aggiornamento del firmware	Se l'aggiornamento del firmware non riesce, il dispositivo ricarica il firmware precedente. Il motivo più comune è il caricamento di un firmware errato. Controllare che il nome del file del firmware corrisponda al dispositivo e riprovare.
---------------------------------------------	------------------------------------------------------------------------------------------------------------------------------------------------------------------------------------------------------------------------------------------------

Problemi durante l'impostazione dell'indirizzo IP

Il dispositivo si trova su una subnet diversa	Se l'indirizzo IP destinato al dispositivo e l'indirizzo IP del computer utilizzato per accedere al dispositivo si trovano in subnet diverse, non è possibile impostare l'indirizzo IP. Contattare l'amministratore di rete per ottenere un indirizzo IP.
L'indirizzo IP è già utilizzato da un altro dispositivo	Scollegare il dispositivo Axis dalla rete. Eseguire il comando ping (in una finestra di comando/DOS digitare <code>ping</code> e l'indirizzo IP del dispositivo): <ul style="list-style-type: none">• Se si riceve: <code>Reply from <IP address>: bytes=32; time=10...</code> significa che l'indirizzo IP potrebbe già essere utilizzato da un altro dispositivo nella rete. Contattare l'amministratore di rete per un nuovo indirizzo IP e reinstallare il dispositivo.• Se si riceve: <code>Request timed out</code> significa che l'indirizzo IP può essere utilizzato con il dispositivo Axis. Controllare tutti i cablaggi e reinstallare il dispositivo.
Possibile conflitto dell'indirizzo IP con un altro dispositivo nella stessa subnet	Prima che il server DHCP imposti un indirizzo dinamico viene utilizzato l'indirizzo IP statico del dispositivo Axis. Ciò significa che se lo stesso indirizzo IP statico viene utilizzato anche da un altro dispositivo, si potrebbero verificare dei problemi durante l'accesso al dispositivo.

Impossibile accedere al dispositivo da un browser

Impossibile eseguire l'accesso	Se HTTPS è abilitato, assicurarsi di utilizzare il protocollo corretto (HTTP o HTTPS) quando si tenta di eseguire l'accesso. Potrebbe essere necessario digitare manualmente <code>http</code> o <code>https</code> nel campo dell'indirizzo del browser. Se si dimentica la password per l'utente root, il dispositivo deve essere ripristinato alle impostazioni predefinite di fabbrica. Vedere <i>Ripristino delle impostazioni predefinite di fabbrica alla pagina 20</i> .
--------------------------------	-----------------------------------------------------------------------------------------------------------------------------------------------------------------------------------------------------------------------------------------------------------------------------------------------------------------------------------------------------------------------------------------------------------------------------------------------------------------------------------------

AXIS Q1615-E Mk II Network Camera

Risoluzione problemi

L'indirizzo IP è stato modificato dal server DHCP	<p>Gli indirizzi IP ottenuti da un server DHCP sono dinamici e potrebbero cambiare. Se l'indirizzo IP è stato modificato, utilizzare AXIS IP Utility o AXIS Device Manager per individuare il dispositivo sulla rete. Identificare il dispositivo utilizzando il relativo numero di serie o modello oppure il nome DNS (se è stato configurato).</p> <p>Se necessario, è possibile assegnare manualmente un indirizzo IP statico. Per istruzioni, vedere axis.com/support.</p>
Errore del certificato durante l'utilizzo di IEEE 802.1X	<p>Per un corretto funzionamento dell'autenticazione, le impostazioni della data e dell'ora nel dispositivo Axis devono essere sincronizzate con un server NTP. Andare a Settings > System > Date and Time (Impostazioni > Sistema > Data e ora).</p>

L'accesso al dispositivo può essere eseguito in locale ma non esternamente

Per accedere al dispositivo esternamente, si consiglia di utilizzare una delle seguenti applicazioni per Windows®:

- AXIS Companion: gratuito, ideale per piccoli sistemi con esigenze di sorveglianza di base.
- AXIS Camera Station: versione di prova di 30 giorni gratuita, ideale per sistemi di piccole e medie dimensioni.

Per istruzioni e download, visitare axis.com/vms.

Problemi durante lo streaming

Multicast H.264 accessibile solo dai client locali	<p>Verificare se il router supporta il multicasting o se è necessario configurare le impostazioni del router tra il client e il dispositivo. Potrebbe essere necessario aumentare il valore TTL (Time To Live).</p>
Nessun multicast H.264 visualizzato nel client	<p>Verificare con l'amministratore di rete che gli indirizzi multicast utilizzati dal dispositivo Axis siano validi per la rete.</p> <p>Verificare con l'amministratore di rete se è disponibile un firewall che impedisce la visualizzazione.</p>
Rendering scarso delle immagini H.264	<p>Assicurarsi che la scheda video utilizzi il driver più recente. Generalmente è possibile scaricare i driver più recenti dal sito Web del produttore.</p>
La saturazione del colore è diversa in H.264 e Motion JPEG	<p>Modificare le impostazioni per l'adattatore della scheda video. Per ulteriori informazioni vedere la documentazione dell'adattatore.</p>
Velocità in fotogrammi inferiore al previsto	<ul style="list-style-type: none">• Vedere <i>Considerazioni sulle prestazioni alla pagina 22</i>.• Ridurre il numero di applicazioni in esecuzione nel computer client.• Limitare il numero di visualizzatori simultanei.• Verificare con l'amministratore di rete che sia disponibile una larghezza di banda sufficiente.• Ridurre la risoluzione dell'immagine.• Accedere alla pagina Web del dispositivo e impostare una modalità di acquisizione che dia priorità alla velocità in fotogrammi. Se si modifica la modalità di acquisizione in modo da dare priorità alla velocità in fotogrammi, si potrebbe ridurre la risoluzione massima a seconda del dispositivo utilizzato e delle modalità di acquisizione disponibili.• La velocità massima in fotogrammi al secondo dipende dalla frequenza di utilità (60/50 Hz) del dispositivo Axis.

Considerazioni sulle prestazioni

Durante l'impostazione del sistema, è importante considerare come le varie impostazioni e situazioni influiscono sulle prestazioni. Alcuni fattori influiscono sulla quantità di larghezza di banda (velocità di trasmissione) richiesta, altri possono influire sul frame rate e alcuni influiscono su entrambe. Se il carico sulla CPU raggiunge il relativo valore massimo, tale valore influisce anche sul frame rate.

I fattori seguenti sono i più importanti di cui tener conto:

- Una risoluzione elevata dell'immagine o livelli di compressione inferiori generano immagini con più dati che, a loro volta, influiscono sulla larghezza di banda.
- La rotazione dell'immagine nell'interfaccia grafica utente (GUI) aumenterà il carico della CPU del dispositivo.

AXIS Q1615-E Mk II Network Camera

Risoluzione problemi

- L'accesso da parte di numerosi client Motion JPEG o unicast H.264 influisce sulla larghezza di banda.
- La vista simultanea di flussi differenti (risoluzione, compressione) tramite altri client influisce sia sul frame rate che sulla larghezza di banda.

Utilizzare flussi identici quando possibile per mantenere un frame rate elevato. Per garantire che i flussi siano identici, è possibile utilizzare i profili di streaming.

- L'accesso simultaneo di flussi video Motion JPEG e H.264 influisce sia sul frame rate che sulla larghezza di banda.
- L'uso eccessivo di impostazioni evento influisce sul carico CPU del dispositivo che, a sua volta, influisce sul frame rate.
- L'uso di HTTPS può ridurre il frame rate, in particolare se streaming Motion JPEG.
- Un utilizzo eccessivo della rete dovuto a una scarsa infrastruttura influisce sulla larghezza di banda.
- La visualizzazione in client computer con prestazioni scarse abbassa la qualità delle prestazioni percepite e influisce sul frame rate.
- L'esecuzione simultanea di più applicazioni di AXIS Camera Application Platform (ACAP) potrebbe influire sul frame rate e sulle prestazioni generali.

Contattare l'assistenza

Contatta l'assistenza all'indirizzo axis.com/support.

AXIS Q1615-E Mk II Network Camera

Specifiche

Specifiche

Per la versione più aggiornata della scheda tecnica del dispositivo, visitare il sito Web axis.com e trovare la sezione **Support & Documentation** (Supporto e documentazione).

Indicatori LED

Nota

Il LED di stato può essere configurato per lampeggiare quando un evento è attivo.

LED di stato	Indicazione
Verde	Luce verde fissa: condizioni di normale utilizzo.
Giallo	Luce fissa durante l'avvio. Lampeggia durante il ripristino delle impostazioni.

LED di rete	Indicazione
Verde	Luce fissa per connessione di rete a 100 Mbit/s. Luce lampeggiante: attività di rete.
Giallo	Luce fissa per connessione di rete a 10 Mbit/s. Luce lampeggiante: attività di rete.
Spento	Assenza di collegamento di rete.

LED di alimentazione	Indicazione
Verde	Funzionamento normale.
Giallo	Luce lampeggiante verde/gialla durante l'aggiornamento del firmware.

Comportamento del LED di stato per l'Assistente di messa a fuoco

Nota

Valido solo per obiettivi con P-Iris, diaframma DC o manuale.

Il LED di stato lampeggia quando l'Assistente di messa a fuoco è attivo.

Colore	Indicazione
Rosso	L'immagine è sfocata. Regolare l'obiettivo.
Giallo	L'immagine è vicino al fuoco. L'obiettivo deve essere regolato.
Verde	L'immagine è a fuoco.

Segnale acustico per l'Assistente di messa a fuoco

Nota

Valido solo per obiettivi con P-Iris, diaframma DC o manuale.

Segnale acustico	Obiettivo
Intervallo rapido	Regolato in modo ottimale
Intervallo medio	Regolato in modo meno ottimale
Intervallo lento	Regolato in modo improprio

AXIS Q1615-E Mk II Network Camera

Specifiche

Comportamento del LED di stato e del segnale acustico per l'Assistente di livellamento

Per informazioni sul tasto Funzione utilizzato per il livellamento della telecamera, vedere *pagina 25*.

Per posizionare orizzontalmente la telecamera, tenere premuto il tasto Funzione (2) per più di due secondi.

- Quando la telecamera è in posizione orizzontale, entrambi gli indicatori LED emettono una luce verde fissa e il segnale acustico è continuo.
- Quando la telecamera non è in posizione orizzontale, i LED lampeggiano ed emettono una luce rossa, verde e arancione e il segnale acustico viene emesso a intervalli brevi.

Entrambi i LED emettono brevemente una luce verde lampeggiante a indicare che il livellamento sta migliorando.

Slot per schede di memoria

AVVISO

- Rischio di danneggiamento della scheda di memoria SD. Non utilizzare strumenti appuntiti oppure oggetti metallici e non esercitare eccessiva forza durante l'inserimento o la rimozione della scheda di memoria. Utilizzare le dita per inserire e rimuovere la scheda.
- Rischio di perdita di dati e danneggiamento delle registrazioni. Non rimuovere la scheda di memoria mentre il dispositivo è in funzione. Scollegare la scheda di memoria dalle pagine Web del dispositivo prima di rimuoverla.

Questo dispositivo supporta schede microSD/microSDHC/microSDXC.

Visitare *axis.com* per i consigli sulla scheda di memoria.



I loghi microSD, microSDHC, e microSDXC sono tutti marchi registrati di SD-3C LLC. microSD, microSDHC, microSDXC sono marchi di fabbrica o marchi registrati di SD-3C, LLC negli Stati Uniti e/o in altri Paesi.

Pulsanti

Pulsante di comando

Il pulsante di comando viene utilizzato per:

- Ripristino del dispositivo alle impostazioni predefinite di fabbrica. Vedere *Ripristino delle impostazioni predefinite di fabbrica alla pagina 20*.

Tasto Funzione

Nota

L'Assistente di messa a fuoco è valido solo per obiettivi opzionali con P-Iris, DC-iris o diaframma manuale.

Utilizzare il pulsante Funzione per attivare le seguenti funzioni:

Assistente di livellamento – Questa funzione consente di garantire che la telecamera sia in posizione orizzontale. Per avviare Assistente di livellamento, premere il pulsante per circa 3 secondi. Per uscire da Assistente di livellamento, premere nuovamente il tasto. Il LED di stato e il segnale acustico sono di ausilio nel livellamento della telecamera, vedere *Comportamento del LED di stato e del segnale acustico per l'Assistente di livellamento alla pagina 25*. La telecamera è in posizione orizzontale quando il segnale acustico è continuo.

Assistente di messa a fuoco – Questa funzione viene utilizzata per abilitare Assistente di messa a fuoco. Per abilitare Assistente di messa a fuoco, premere e rilasciare molto rapidamente il tasto. Per uscire da Assistente di messa a fuoco, premere nuovamente il tasto. Per ulteriori informazioni, vedere la Guida all'installazione.

AXIS Q1615-E Mk II Network Camera

Specifiche

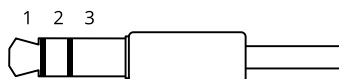
Connettori

Connettore di rete

Connettore Ethernet RJ45 con Power over Ethernet (PoE+).

Connettore audio

- **Ingresso audio** - input da 3,5 mm per un microfono mono o un segnale mono line-in (il canale sinistro viene utilizzato da un segnale stereo).
- **Uscita audio** - output da 3,5 mm per audio (line level) che è possibile collegare a un sistema di indirizzo pubblico (PA) o a un altoparlante attivo con amplificatore integrato. Per l'uscita audio è necessario utilizzare un connettore stereo.



Ingresso audio

1 Punta	2 Anello	3 Guaina
Microfono bilanciato (con o senza alimentazione phantom) o linea, segnale "caldo"	Microfono bilanciato (con o senza alimentazione phantom) o linea, segnale "freddo"	Massa

Uscita audio

1 Punta	2 Anello	3 Guaina
Canale 1, linea non bilanciata, mono	Canale 1, linea non bilanciata, mono	Massa

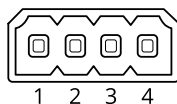
Connettore I/O

Utilizzare il connettore I/O con dispositivi esterni in combinazione con, ad esempio, rilevamento movimento, attivazione di eventi e notifiche di allarme. Oltre al punto di riferimento 0 V CC e all'alimentazione (output CC), il connettore I/O fornisce l'interfaccia per:

Ingresso digitale - Per il collegamento di dispositivi che possono passare da un circuito chiuso ad uno aperto, ad esempio i sensori PIR, i contatti porta/finestra e i rilevatori di rottura.

Uscita digitale - Per il collegamento di dispositivi esterni come relè e LED. I dispositivi collegati possono essere attivati tramite l'API (interfaccia per la programmazione di applicazioni) VAPIX® oppure dalla pagina Web del dispositivo.

Morsettiera a 4 pin



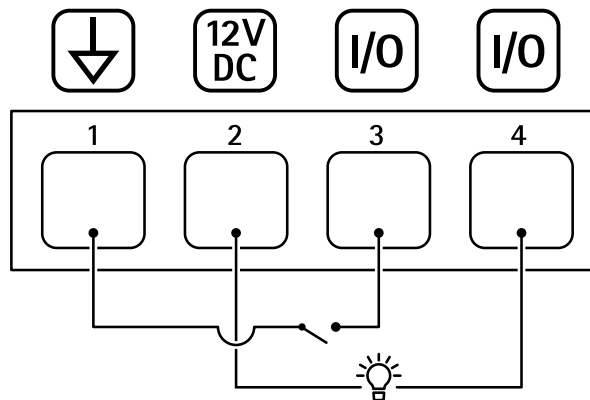
Funzione	Pin	Note	Specifiche
Terra CC	1		0 V CC
Output CC	2	Può essere utilizzato per alimentare una periferica ausiliaria. Nota: questo pin può essere usato solo come uscita alimentazione.	12 V CC Carico massimo =50 mA

AXIS Q1615-E Mk II Network Camera

Specifiche

Configurabile (input o output)	3-4	Ingresso digitale - collegare al pin 1 per l'attivazione oppure lasciare isolato (scollegato) per la disattivazione.	Da 0 a max 30 V CC
		Uscita digitale - collegato internamente al pin 1 (ground CC) quando attivo e isolato (scollegato) quando inattivo. Se utilizzata con un carico induttivo, ad esempio un relè, collegare un diodo in parallelo al carico per proteggere il dispositivo da sovratensioni.	Da 0 a max 30 V CC, open-drain, 100 mA

Esempio



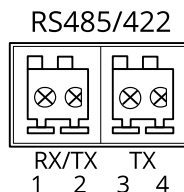
- 1 Ground CC
- 2 Uscita CC 12 V, max 50mA
- 3 I/O configurato come input
- 4 I/O configurato come output

Connettore RS485/RS422

Due morsettiere a 2 pin per l'interfaccia seriale RS485/RS422 utilizzate per il controllo di periferiche ausiliarie come i dispositivi di rotazione/inclinazione.

La porta seriale può essere configurata per supportare:

- RS485 a due fili, half-duplex
- RS485 a quattro fili, full-duplex
- RS422 a due fili, simplex
- Comunicazione full-duplex punto a punto con RS422 a quattro fili



Funzione	Pin	Note
RS485B alt RS485/422 RX(B)	1	Coppia RX per tutte le modalità (RX/TX combinata per RS485 con due cavi)
RS485A alt RS485/422 RX(A)	2	

AXIS Q1615-E Mk II Network Camera

Specifiche

RS485/RS422 TX(B)	3	Coppia TX per RS422 e RS485 con quattro cavi
RS485/RS422 TX(A)	4	

Importante

La lunghezza del cavo massima è di 30 m.

