

## **AXIS Q1615-E Mk II Network Camera**

## **Manual do Usuário**

# AXIS Q1615-E Mk II Network Camera

## Índice

---

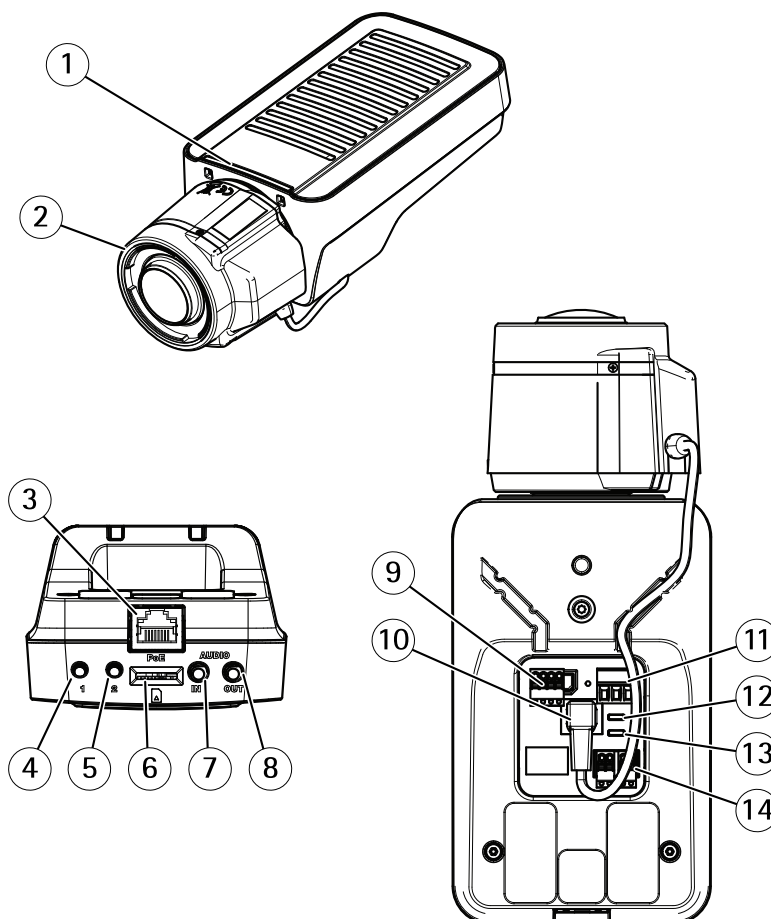
<b>Visão geral do produto</b> .....	3
<b>Introdução</b> .....	6
Encontre o dispositivo na rede .....	6
Acesso ao dispositivo .....	6
Visão geral de páginas da Web .....	7
<b>Configurações adicionais</b> .....	9
Qualidade da imagem .....	9
Pan, tilt e zoom (PTZ) .....	14
Máscaras de privacidade .....	14
Sobreposições .....	14
Streaming e armazenamento .....	15
Eventos .....	19
Aplicativos .....	20
<b>Solução de problemas</b> .....	21
Redefinição para as configurações padrão de fábrica .....	21
Verificação do firmware atual .....	21
Atualização de firmware .....	21
Problemas técnicos, dicas e soluções .....	22
Considerações sobre desempenho .....	23
Entre em contato com o suporte .....	24
<b>Especificações</b> .....	25
LEDs indicadores .....	25
Entrada para cartão SD .....	26
Botões .....	26
Conectores .....	27

# AXIS Q1615-E Mk II Network Camera

## Visão geral do produto

---

### Visão geral do produto

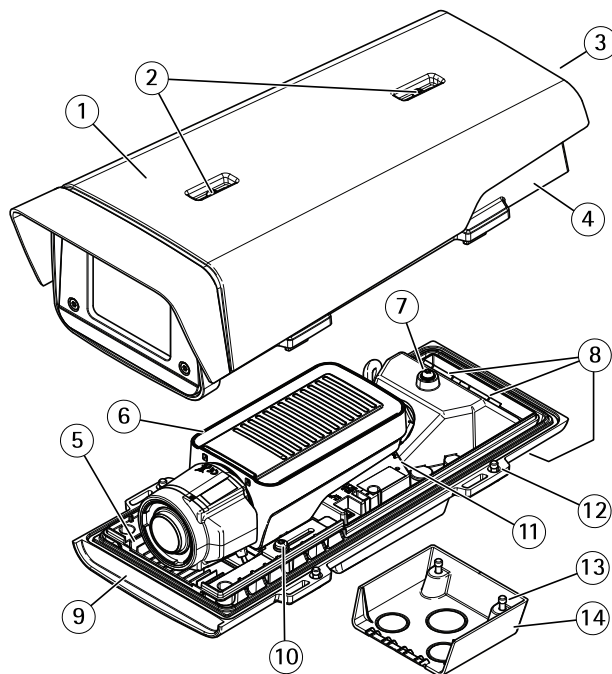


- 1 LED indicador de status
- 2 Lente
- 3 Conector de rede (PoE)
- 4 Botão de controle (1)
- 5 Botão de função (2)
- 6 Entrada para cartão microSD
- 7 Entrada de áudio
- 8 Saída de áudio
- 9 Conector de E/S
- 10 Conector Iris
- 11 Conector de alimentação
- 12 LED indicador de energia
- 13 LED indicador de rede
- 14 Conector RS485/RS422

# AXIS Q1615-E Mk II Network Camera

## Visão geral do produto

---



- 1 *Proteção contra o sol*
- 2 *Parafusos de ajuste da proteção contra o sol*
- 3 *Número do produto (P/N) e número de série (S/N)<sup>1</sup>*
- 4 *Tampa superior*
- 5 *Aquecedor. Cuidado! Pode estar quente.*
- 6 *Câmera de rede*
- 7 *Aba do fio de segurança*
- 8 *Orifícios de cabo com prensa-cabo*
- 9 *Tampa inferior*
- 10 *Parafusos + arruelas de nylon (2x)<sup>2</sup>*
- 11 *Conector de rede*
- 12 *Parafusos da tampa inferior (4x)*
- 13 *Parafusos da tampa do cabo (2x)*
- 14 *Cobertura do cabo*

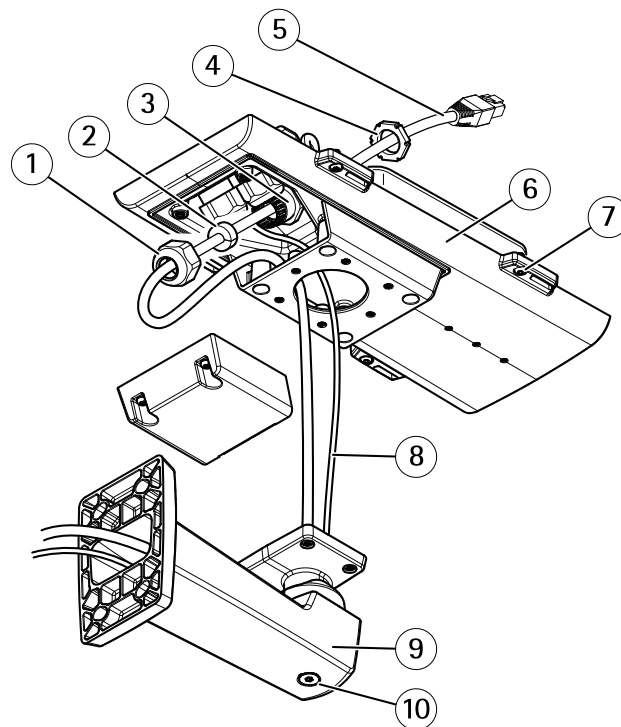
<sup>1</sup> O número de série poderá ser necessário durante a instalação.

<sup>2</sup> As arruelas de nylon devem ser usadas na montagem da câmera no gabinete.

# AXIS Q1615-E Mk II Network Camera

## Visão geral do produto

---



- 1 Prensa-cabos
- 2 Gaxeta
- 3 Abertura para cabo
- 4 Prensa-cabos
- 5 Cabo de rede (passado pelo suporte de parede)
- 6 Tampa inferior
- 7 Parafusos da tampa inferior (4x)
- 8 Cabo de aterramento
- 9 Suporte de parede
- 10 Parafuso de ajuste do suporte

# AXIS Q1615-E Mk II Network Camera

## Introdução

---

### Introdução

#### Encontre o dispositivo na rede

Para encontrar dispositivos Axis na rede e atribuir endereços IP a eles no Windows®, use o AXIS IP Utility ou o AXIS Device Manager. Ambos os aplicativos são grátis e podem ser baixados de [axis.com/support](http://axis.com/support).

Para obter mais informações sobre como encontrar e atribuir endereços IP, consulte o documento *Como atribuir um endereço IP e acessar seu dispositivo* na página do dispositivo em [axis.com](http://axis.com).

#### Suporte a navegadores

O dispositivo pode ser usado com os seguintes navegadores:

	Chrome™	Firefox®	Edge®	Safari®
Windows®	recomendado	x	x	
OS X®	recomendado			x
Outros sistemas operacionais	x	x		

Se precisar de mais informações sobre navegadores recomendados, acesse [axis.com/browser-support](http://axis.com/browser-support).

#### Acesso ao dispositivo

1. Abra um navegador e insira o endereço IP ou o nome de host do dispositivo Axis.

Se você tiver um computador Mac (OS X), abra o Safari, clique no Bonjour e selecione o dispositivo na lista suspensa. Para adicionar o Bonjour como um marcador do navegador, vá para **Safari > Preferences (Safari > Preferências)**.

Se você não souber o endereço IP, use o AXIS IP Utility ou o AXIS Device Manager para localizar o dispositivo na rede.

2. Insira o nome de usuário e a senha. Ao acessar o dispositivo pela primeira vez, você deverá definir a senha de root. Consulte *Defina uma nova senha para a conta root na página 6*.
3. A página de visualização ao vivo é aberta no navegador da Web.

#### Defina uma nova senha para a conta root

##### Importante

O nome do usuário administrador padrão é **root**. Se a senha do usuário root for perdida, redefina o dispositivo para as configurações padrão de fábrica.

1. Digite uma senha. Siga as instruções sobre senhas seguras. Consulte *Senhas seguras na página 6*.
2. Digite a senha novamente para confirmar.
3. Clique em **Create login (Criar login)**. A senha está configurada.

#### Senhas seguras

##### Importante

Os dispositivos Axis enviam a senha definida inicialmente na forma de texto plano via rede. Para proteger seu dispositivo após o primeiro login, configure uma conexão HTTPS segura e criptografada e altere a senha.

# AXIS Q1615-E Mk II Network Camera

## Introdução

---

A senha do dispositivo é a proteção primária para seus dados e serviços. Os dispositivos Axis não impõem uma política de senhas, pois os produtos podem ser usados em vários tipos de instalações.

Para proteger seus dados, recomendamos enfaticamente que você:

- Use uma senha com pelo menos 8 caracteres, preferencialmente criada por um gerador de senhas.
- Não exponha a senha.
- Altere a senha em um intervalo recorrente pelo menos uma vez por ano.

## Visão geral de páginas da Web

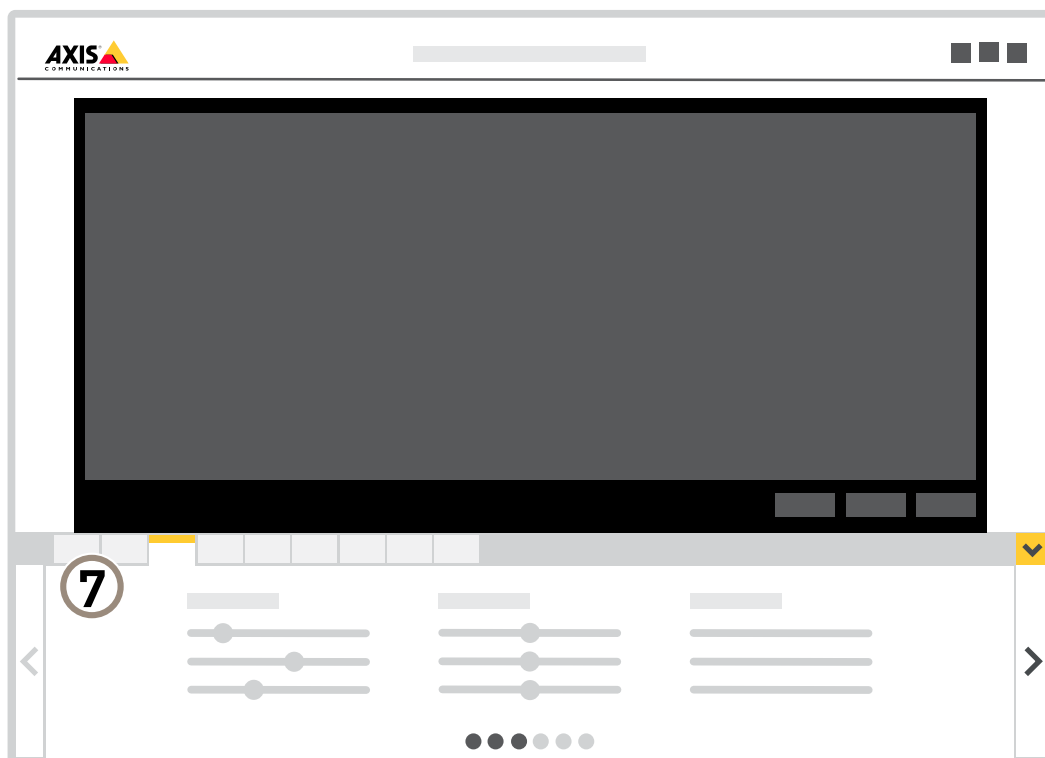


- 1 Barra de controle da visualização ao vivo
- 2 Visualização ao vivo
- 3 Nome do produto
- 4 Informações do usuário, temas de cores e ajuda
- 5 Barra de controle de vídeo
- 6 Alternância de configurações

# AXIS Q1615-E Mk II Network Camera

## Introdução

---



7 *Guias de configurações*



# AXIS Q1615-E Mk II Network Camera

## Configurações adicionais

---

### Configurações adicionais

#### Qualidade da imagem

##### Modos de captura

O modo de captura define a taxa de quadros máxima disponível no produto Axis. Dependendo do modo de captura selecionado, talvez não seja possível usar o WDR.

Um modo de captura consiste em uma resolução e a taxa de quadros correspondente disponível no produto. A configuração do modo de captura afeta o campo de visão da câmera e a proporção.

O modo de captura de resolução mais baixa é cortado da resolução mais alta.



*A imagem mostra como o campo de visão e a proporção podem ser alterados entre dois modos de captura diferentes.*

O modo de captura a ser escolhido depende dos requisitos da taxa de quadros e resolução para a configuração de vigilância específica. Para obter especificações sobre os modos de captura disponíveis, consulte a folha de dados em [axis.com](http://axis.com).

##### Seleção do modo de captura

O modo de captura a ser escolhido depende dos requisitos da taxa de quadros e resolução para a configuração de vigilância específica. Para obter as especificações dos modos de captura disponíveis, consulte a folha de dados do produto. Para encontrar a versão mais recente da folha de dados, vá para [axis.com](http://axis.com).

##### Substituição da lente

1. Interrompa todas as gravações e desconecte a alimentação do produto.
2. Desconecte o cabo da lente e remova a lente padrão.
3. Coloque a lente nova e conecte o cabo da lente.
4. Reconecte a alimentação.
5. Faça login na página da Web interna do produto, abra a guia **Image (Imagem)** e, em seguida, selecione a **P-Iris lens (Lente P-Iris)** que você instalou.

##### Nota

Se você usa uma lente DC-Iris, selecione a opção **Generic DC Iris (DC-Iris genérica)**.

# AXIS Q1615-E Mk II Network Camera

## Configurações adicionais

---

6. Para que as alterações entrem em vigor, é necessário reiniciar o dispositivo. Vá para **Settings System > Maintenance (Sistema > Manutenção)** e clique em **Restart (Reiniciar)**.
7. Ajuste o zoom e o foco.

### Seleção do modo de exposição

Há diferentes opções de modo de exposição na câmera que ajustam a abertura, a velocidade do obturador e o ganho para melhorar a qualidade da imagem de cenas de vigilância específicas. Vá para **Settings > Image > Exposure (Configurações > Imagem > Exposição)** e selecione entre os seguintes modos de exposição:

- Para a maioria dos casos de uso, selecione a exposição **Automatic (Automática)**.
- Para ambientes com determinada iluminação artificial, por exemplo, iluminação fluorescente, selecione **Sem cintilação**.  
Selecione a mesma frequência da linha de alimentação.
- Para ambientes com determinadas iluminações artificiais e luz brilhante, por exemplo, áreas externas com iluminação fluorescente e sol durante o dia, selecione **Redução de cintilação**.  
Selecione a mesma frequência da linha de alimentação.
- Para manter as configurações de exposição atuais, selecione **Manter atuais**.

### Como reduzir ruídos em condições de pouca iluminação

Para reduzir ruídos em condições de pouca iluminação, você pode ajustar uma ou mais das seguintes configurações:

- Defina o modo de exposição como automático.

#### Nota

O valor máximo do obturador pode resultar em desfoque por movimento.

- Para reduzir a velocidade do obturador, defina o obturador máximo para o maior valor possível.
- Reduza a nitidez na imagem.
- Defina o ganho máximo como um valor menor.

### Reduza o desfoque por movimento em condições de pouca iluminação

Para reduzir o desfoque por movimento em condições de pouca iluminação, você pode ajustar uma ou mais das seguintes configurações:

#### Nota

O ruído da imagem aumentará se você aumentar o ganho.

- Aumente a velocidade do obturador e o ganho. Vá para **Settings > Image > Exposure (Configurações > Imagem > Exposição)** e defina **Max shutter (Obturador máximo)** como um valor de tempo menor e **Max gain (Ganho máximo)** com um valor maior.

#### Nota

A profundidade do campo se tornará mais superficial se você aumentar a abertura.

- Aumente a abertura. Vá para **Settings > Image > Exposure (Configurações > Imagem > Exposição)** e mova o controle deslizante **Target aperture (Abertura de destino)** na direção de **Open (Aberta)**.

Se você ainda estiver observando desfoque por movimento, poderá experimentar uma das seguintes opções:

- Aumente o nível de iluminação na cena.

# AXIS Q1615-E Mk II Network Camera

## Configurações adicionais

---

- Monte a câmera para que os objetos se movam em sua direção ou se afastem dela, e não para os lados.

### Nota

A profundidade do campo se torna mais rasa se você usa uma lente com uma abertura maior.

- Mude para uma lente com uma abertura maior.

### Maximização de detalhes em uma imagem

#### Importante

Se você maximizar os detalhes em uma imagem, a taxa de bits provavelmente aumentará e você poderá obter uma taxa de quadros reduzida.

- Certifique-se de selecionar o modo de captura com a resolução mais alta.
- Ajuste a compactação o máximo possível.
- Selecione streaming de MJPEG.
- Desative a funcionalidade Zipstream.

### Manuseio de cenas com luz de fundo forte

Alcance dinâmico é a diferença entre os níveis de luz em uma imagem. Em alguns casos, a diferença entre as áreas mais escuras e mais claras pode ser significativa. O resultado é, muitas vezes, uma imagem em que somente as áreas escuras ou claras são visíveis. Ampla alcance dinâmico (WDR) torna tanto as áreas escuras quanto as áreas claras da imagem visíveis.

1. Vá para **Settings > Image > Wide dynamic range (Configurações > Imagem > Amplo alcance dinâmico)**.
2. Se necessário, ative o WDR.



*Imagem sem WDR.*



*Imagem com WDR.*

# AXIS Q1615-E Mk II Network Camera

## Configurações adicionais

---

### Nota

WDR pode causar artefatos na imagem.

Para saber mais sobre WDR e aprender a usá-lo, visite [axis.com/web-articles/wdr](http://axis.com/web-articles/wdr).

### Estabilização de uma imagem tremida com a estabilização eletrônica de imagem (EIS)

Estabilização eletrônica de imagem (EIS) pode ser usada em ambientes em que o produto é montado em um local exposto e sujeito a vibrações, por exemplo, sob o vento ou próximo a tráfego intenso. Ative a EIS para obter uma imagem mais suave e estável, sem desfoques.

A EIS também reduz o tamanho do arquivo da imagem compactada e reduz a taxa de bits do stream de vídeo.

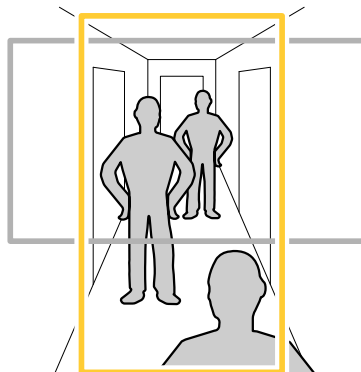
### Nota


Quando a EIS está ativada, a imagem é levemente cortada, o que reduz a resolução máxima.

1. Vá para **Settings > Image > Image correction** (Configurações > Imagem > Correção da imagem).
2. Ative a EIS.

### Monitoramento de áreas longas e estreitas

Use o formato corredor para melhor utilizar o campo de visão completo em uma área longa e estreita, por exemplo, uma escada, um corredor, uma estrada ou um túnel.



1. Dependendo do seu dispositivo, ligue a câmera ou a lente com 3 eixos na câmera 90 ° ou 270 °.
2. Se o dispositivo não girar a exibição automaticamente, faça login na página da Web e vá para **Settings (Configurações) > System (Sistema) > Orientation (Orientação)**.
3. Clique em .
4. Gire a visão em 90 ° ou 270 °.

Saiba mais em [axis.com/axis-corridor-format](http://axis.com/axis-corridor-format).

### Melhorar reconhecimento de placas de licença

Para reconhecer melhor a placa de um carro transmitida pela câmera, você pode aplicar e ajustar várias coisas.

Uma opção é usar o contador de pixels na câmera para definir a resolução de pixels ideal:

1. Vá para **Settings > System (Configurações > Sistema) > Orientation (Orientação)** e clique em .

# AXIS Q1615-E Mk II Network Camera

## Configurações adicionais

---

2. Ajuste o tamanho e a colocação do retângulo na visualização ao vivo da câmera ao redor da área de interesse, por exemplo, onde as placas dos carros provavelmente aparecerão. Em seguida, você poderá ver o número de pixels representados pelas laterais do retângulo.

### Nota

Você pode usar um objeto de um tamanho conhecido na exibição como referência para decidir a resolução necessária para reconhecimento.

Além disso, você pode tentar ajustar o seguinte para otimizar o reconhecimento da placa de licença:

- Velocidade do obturador
- Ganho
- Zoom

### Otimização da imagem para vigilância de tráfego

Para obter a melhor imagem possível para a vigilância de tráfego, use o AXIS Traffic Wizard em combinação com o perfil de cena de visão geral de tráfego.

1. Vá para **Settings > Apps (Configurações > Aplicativos) > AXIS Traffic Wizard**.
2. Inicie o aplicativo se ele ainda não estiver em execução.
3. Para configurar o aplicativo, clique em **Open (Abrir)**.
4. Selecione as unidades (métricas ou imperiais).
5. Insira os valores para distância de estrada, altura da câmera, distância do veículo e velocidade máxima.
6. Para tornar visíveis tanto as áreas escuras quanto as áreas claras da imagem, ative o WDR.
7. Defina o nível de ganho em pouca luz dependendo das condições de iluminação.
8. Se a iluminação IR externa estiver disponível, marque a caixa de seleção **Supplemental IR illumination (Iluminação IR suplementar)**.
9. Clique em **Save (Salvar)**.
10. Vá para **System (Sistema) > Orientation (Orientação)**.
11. Selecione **Traffic overview (Visão geral do tráfego)** em **Scene profile (Perfil de cena)**.
12. Clique em **Done (Pronto)**.

### Área de exibição

Uma área de exibição é uma parte recortada da exibição completa. Você pode transmitir e armazenar áreas de exibição em vez da visão total para minimizar as necessidades de largura de banda e armazenamento. Se você ativar o PTZ para uma área de exibição, poderá aplicar pan, tilt e zoom nessa área. Com o uso de áreas de exibição, você pode remover partes da visão total, por exemplo, o céu.

Ao configurar uma área de exibição, recomendamos que você defina a resolução do fluxo de vídeo como o mesmo tamanho ou menor do que o tamanho da área de exibição. Se você definir a resolução do stream de vídeo como maior que o tamanho da área de exibição, isso significa que o vídeo será expandido digitalmente após a captura pelo sensor, o que requer mais largura de banda sem adicionar informações de imagem.

# AXIS Q1615-E Mk II Network Camera

## Configurações adicionais

---


### Pan, tilt e zoom (PTZ)

#### Guard tours

Um guard tour exibe o stream de vídeo de diferentes posições predefinidas em uma ordem predeterminada ou aleatória, e durante períodos configuráveis. Uma vez iniciado, o guard tour continuará a ser executado até ser parado, mesmo quando não houver clientes (navegadores da Web) exibindo as imagens.

#### Criação de um guard tour com posições predefinidas

Um guard tour exibe o stream de vídeo de diferentes posições predefinidas em uma ordem predeterminada ou aleatória e durante períodos configuráveis.

1. Vá para **Settings > PTZ > Guard tours** (Configurações > PTZ > Guard tours).
2. Clique em **+**.
3. Para editar as propriedades do guard tour, clique em .
4. Digite um nome para o guard tour e especifique a duração da pausa em minutos entre cada tour.
5. Se desejar que o guard tour vá para a posição predefinida em ordem aleatória, ative a opção **Aleatório**.
6. Clique em **Pronto**.
7. Clique em **Adicionar** para adicionar as posições predefinidas que deseja em seu guard tour.
8. Clique em **Done (Concluído)** para sair das configurações do guard tour.
9. Para agendar o guard tour, vá para **System > Events** (Sistema > Eventos).

### Máscaras de privacidade

Uma máscara de privacidade é uma área definida pelo usuário que impede que os usuários exibam uma parte da área monitorada. No stream de vídeo, máscaras de privacidade são exibidas como blocos de cor sólida ou elementos de imagem desfocados.

Você verá a máscara de privacidade em todos os instantâneos, vídeos gravados e streams ao vivo.

Você pode usar a VAPIX® Application Programming Interface (API) para desativar as máscaras de privacidade.

#### Importante

Se você usar várias máscaras de privacidade, isso poderá afetar o desempenho do produto.

#### Ocultar partes da imagem com máscaras de privacidade

Você pode criar uma ou várias máscaras de privacidade para ocultar partes da imagem.

1. Vá para **Settings > Privacy mask** (Configurações > Máscara de privacidade).
2. Clique em **New (Novo)**.
3. Ajuste o tamanho, a cor e o nome da máscara de privacidade de acordo com suas necessidades.

### Sobreposições

As sobreposições são feitas sobre o stream de vídeo. Elas são usadas para fornecer informações extras durante gravações, como marca de data e hora, ou durante instalação e configuração do produto. Você pode adicionar texto ou uma imagem.

# AXIS Q1615-E Mk II Network Camera

## Configurações adicionais

---

### Exibição de uma sobreposição de texto no stream de vídeo quando o dispositivo detectar movimento

Este exemplo explica como exibir o texto "Motion detected" (Movimento detectado) quando o dispositivo detecta movimento:

Certifique-se de que o AXIS Video Motion Detection esteja em execução:

1. Vá para **Settings > Apps (Configurações > Apps) > AXIS Video Motion Detection**.
2. Inicie o aplicativo se ele ainda não estiver em execução.
3. Certifique-se de ter configurado o aplicativo de acordo com suas necessidades.

Adicione o texto de sobreposição:

4. Vá para **Settings > Overlay (Configurações > Sobreposição)**.
5. Insira #D no campo de texto.
6. Escolha o tamanho e a aparência do texto.

Criação de uma regra:

7. Vá para **System > Events > Rules (Sistema > Eventos > Regras)** e adicione uma regra:
8. Digite um nome para a regra.
9. Na lista de condições, selecione **AXIS Video Motion Detection**.
10. Na lista de ações, selecione **Use overlay text (Usar texto de sobreposição)**.
11. Selecione uma área de exibição.
12. Digite "Motion detected" (Movimento detectado).
13. Defina a duração.
14. Clique em **Save (Salvar)**.

## Streaming e armazenamento

### Controle de taxa de bits

Com o controle de taxa de bits, você pode gerenciar o consumo de largura de banda do stream de vídeo.

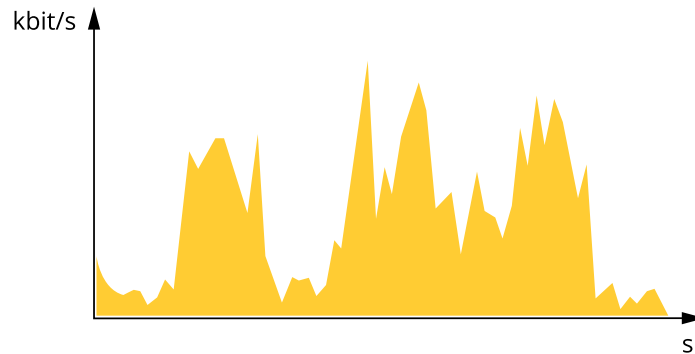
#### Taxa de bits variável (VBR)

Com taxa de bits variável, o consumo de largura de banda varia com base no nível de atividade na cena. Quanto mais atividade houver na cena, mais largura de banda será necessária. Você garantirá uma qualidade de imagem constante, mas precisará de margem de armazenamento.

# AXIS Q1615-E Mk II Network Camera

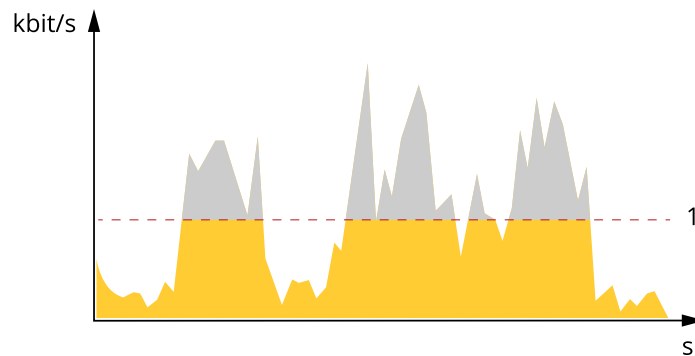
## Configurações adicionais

---



### Maximum bitrate (MBR) (Taxa de bits máxima)

Com taxa de bits máxima, é possível definir uma taxa de bits alvo para lidar com limitações de taxa de bits em seu sistema. Você pode perceber um declínio na qualidade da imagem ou taxa de quadros quando a taxa de bits instantânea é mantida abaixo da taxa de bits alvo especificada. Você pode optar por priorizar a qualidade da imagem ou a taxa de quadros. Recomendamos que você configure a taxa de bits alvo com um valor mais alto do que a taxa de bits esperada. Isso permitirá uma margem de complexidade adicional que precise ser capturada.



1 Taxa de bits alvo

### Average bitrate (ABR) (Taxa de bits (ABR))

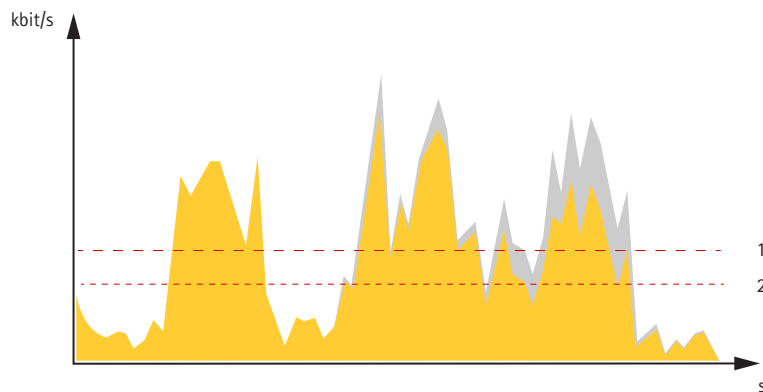
Com taxa de bits média, a taxa de bits é ajustada automaticamente por uma escala de tempo maior. Isso visa atingir o alvo especificado e fornecer a melhor qualidade de vídeo com base no armazenamento disponível. A taxa de bits é maior em cenas com muita atividade, comparadas a cenas estáticas. Você provavelmente obterá uma melhor qualidade de imagem quando precisar com a opção de taxa de bits média. Você poderá definir o armazenamento total necessário para o stream de vídeo para um período de tempo especificado (tempo de retenção) quando a qualidade da imagem for ajustada para atender à taxa de bits alvo especificada. Especifique as configurações da taxa de bits média de uma das seguintes formas:

- Para calcular a necessidade de armazenamento estimada, defina a taxa de bits alvo e o tempo de retenção.
- Para calcular a taxa de bits média, com base no armazenamento disponível e no tempo de retenção necessário, use a calculadora de taxa de bits alvo.



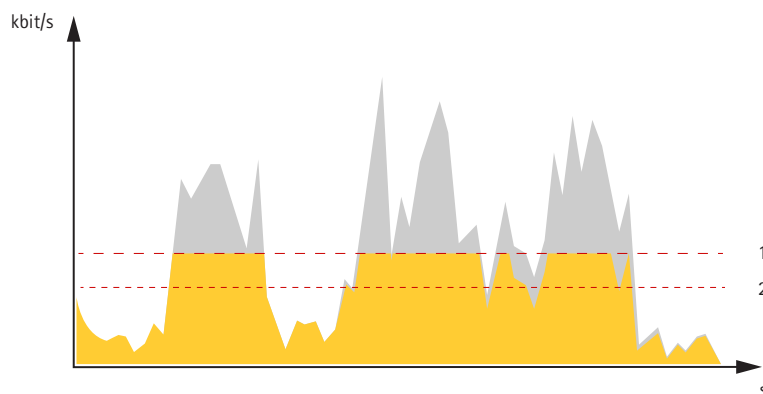
# AXIS Q1615-E Mk II Network Camera

## Configurações adicionais



- 1 Taxa de bits alvo
- 2 Taxa de bits média real

Você também pode ativar a taxa de bits máxima e especificar uma taxa de bits alvo dentro da opção de taxa de bits média.



- 1 Taxa de bits alvo
- 2 Taxa de bits média real

### Formatos de compactação de vídeo

Decida o método de compactação a ser usado com base em seus requisitos de exibição e nas propriedades da sua rede. As opções disponíveis são:

#### Motion JPEG

##### Nota

Para garantir suporte para o codec de áudio Opus, o stream Motion JPEG sempre será enviado por RTP.

Motion JPEG ou MJPEG é uma sequência de vídeo digital composta por uma série de imagens JPEG individuais. Essas imagens são, em seguida, exibidas e atualizadas a uma taxa suficiente para criar um stream que exibe constantemente movimento atualizado. Para que o visualizador perceba vídeo em movimento, a taxa deve ser pelo menos 16 quadros de imagem por segundo. Vídeo com movimento completo é percebido a 30 (NTSC) ou 25 (PAL) quadros por segundo.

O stream Motion JPEG usa quantidades consideráveis de largura de banda, mas fornece excelente qualidade de imagem e acesso a cada imagem contida no stream.

#### H.264 ou MPEG-4 Parte 10/AVC

# AXIS Q1615-E Mk II Network Camera

## Configurações adicionais

---

### Nota

H.264 é uma tecnologia licenciada. O produto Axis inclui uma licença de cliente de exibição H.264. A instalação de cópias não licenciadas adicionais do cliente é proibida. Para comprar licenças adicionais, entre em contato com seu revendedor Axis.

O H.264 pode, sem compromisso à qualidade da imagem, reduzir o tamanho de um arquivo de vídeo digital em mais de 80% comparado ao formato Motion JPEG e em até 50% comparado ao padrão MPEG-4. Isso significa que menos largura de banda de rede e espaço de armazenamento são necessários para um arquivo de vídeo. Ou, veja de outra forma, melhor qualidade de vídeo pode ser obtida para uma determinada taxa de bits.

### Redução de largura de banda e armazenamento

#### Importante

Se você reduzir a largura de banda, a imagem poderá perder detalhes.

1. Vá para visualização ao vivo e selecione H.264.
2. Vá para **Settings > Stream (Configurações > Stream)**.
3. Execute um ou mais dos seguintes procedimentos:
  - Ative a funcionalidade Zipstream e selecione o nível desejado.
  - Ative GOP dinâmico e defina um valor de comprimento de GOP alto.
  - Aumente a compactação.
  - Ative o FPS dinâmico.

### Configuração de armazenamento de rede

Para armazenar gravações na rede, você precisa configurar um armazenamento de rede:

1. Vá para **Settings > System (Configurações > Sistema) > Storage (Armazenamento)**.
2. Clique em **Setup (Configuração)** em **Network storage (Armazenamento de rede)**.
3. Insira o endereço IP do servidor host.
4. Insira o nome do local compartilhado no servidor host.
5. Mova a chave se o compartilhamento exigir um login e insira o nome de usuário e a senha.
6. Clique em **Connect (Conectar)**.

### Adição de áudio à sua gravação

Ative o áudio:

1. Vá para **Settings > Audio (Configurações > Áudio)** e ative **Allow audio (Permitir áudio)**.
2. Vá para **Input > Type (Entrada > Tipo)** e selecione sua fonte de áudio.

Edite o perfil de stream que é usado para a gravação:

3. Vá para **Settings > Stream (Configurações > Stream)** e clique em **Stream profiles (Perfis de stream)**.
4. Selecione o perfil de Stream e clique em **Audio (Áudio)**.
5. Marque a caixa de seleção e selecione **Include (Incluir)**.
6. Clique em **Save (Salvar)**.

# AXIS Q1615-E Mk II Network Camera

## Configurações adicionais

---

7. Clique em Fechar.

### Eventos

#### Configuração de regras e alertas

Você pode criar regras para fazer com que o dispositivo realize ações quando certos eventos ocorrem. Uma regra consiste em condições e ações. As condições podem ser usadas para acionar as ações. Por exemplo, o dispositivo pode iniciar uma gravação ou enviar um email quando detecta movimento ou mostrar um texto de sobreposição durante as gravações.

#### Acionar uma ação

1. Vá para **Settings > System > Events (Configurações > Sistema > Eventos)** para configurar uma regra. A regra define quando a câmera executará determinadas ações. Regras podem ser configuradas como agendadas, recorrentes ou, por exemplo, acionadas por detecção de movimento.
2. Selecione a **Condition (Condição)** que deve ser atendida para acionar a ação. Se você especificar mais de uma condição para a regra, todas as condições deverão ser atendidas para acionar a ação.
3. Selecione qual **Action (Ação)** a câmera deverá executar quando as condições forem atendidas.

#### Nota

Se você fizer alterações em uma regra ativa, a regra deverá ser reiniciada para que as alterações entrem em vigor.

#### Nota

Se você alterar a definição de um perfil de stream usado em uma regra, será necessário reiniciar todas as regras que usam esse perfil de stream.

#### Gravação de vídeo quando a câmera detecta movimento

Este exemplo explica como configurar a câmera para começar a gravar no cartão SD cinco segundos antes de detectar movimento e parar um minuto depois.

Certifique-se de que o **AXIS Video Motion Detection** esteja em execução:

1. Vá para **Settings > Apps (Configurações > Apps) > AXIS Video Motion Detection**.
2. Inicie o aplicativo se ele ainda não estiver em execução.
3. Certifique-se de ter configurado o aplicativo de acordo com suas necessidades.

Criação de uma regra:

1. Vá para **Settings > System > Events (Configurações > Sistema > Eventos)** e adicione uma regra:
2. Digite um nome para a regra.
3. Na lista de condições, em **Application (Aplicativo)**, selecione **AXIS Video Motion Detection (VMD)**.
4. Na lista de ações, em **Recordings (Gravações)**, selecione **Record video while the rule is active (Gravar vídeo enquanto a regra estiver ativa)**.
5. Selecione um perfil de stream existente ou crie um novo.
6. Defina o tempo do buffer como 5 segundos.
7. Defina o tempo do buffer como 60 segundos.
8. Na lista de opções de armazenamento, selecione **SD card (Cartão SD)**.
9. Clique em **Save (Salvar)**.

# AXIS Q1615-E Mk II Network Camera

## Configurações adicionais

---

### Aplicativos

A AXIS Camera Application Platform (ACAP) é uma plataforma aberta que permite que qualquer pessoa desenvolva aplicativos de análise e outros aplicativos para produtos Axis. Para saber mais sobre aplicativos, downloads, avaliações e licenças disponíveis, acesse [axis.com/applications](http://axis.com/applications).

Para encontrar manuais de usuário para aplicativos Axis, acesse [axis.com](http://axis.com).

#### Nota

- Vários aplicativos podem ser executados ao mesmo tempo, mas alguns aplicativos podem não ser compatíveis uns com os outros. Algumas combinações de aplicativos podem exigir capacidade de processamento ou recursos de memória demais quando executadas em paralelo. Verifique se os aplicativos funcionam juntos antes da implantação.

# AXIS Q1615-E Mk II Network Camera

## Solução de problemas

---

### Solução de problemas

Se você não conseguir encontrar aqui o que está procurando, experimente a seção de solução de problemas em [axis.com/support](http://axis.com/support).

### Redefinição para as configurações padrão de fábrica

#### Importante

A redefinição para as configurações padrão de fábrica deve ser feita com muito cuidado. Uma redefinição para os padrões de fábrica restaura todas as configurações, inclusive o endereço IP, para os valores padrão de fábrica.

Para redefinir o produto para as configurações padrão de fábrica:

1. Desconecte a alimentação do produto.
2. Mantenha o botão de controle pressionado enquanto reconecta a alimentação. Consulte *Visão geral do produto na página 3*.
3. Mantenha o botão de controle pressionado por 15 a 30 segundos até que o LED indicador de status pisque em âmbar.
4. Solte o botão de controle. O processo estará concluído quando o LED indicador de status tornar-se verde. O produto foi então redefinido para as configurações padrão de fábrica. Se não houver um servidor DHCP disponível na rede, o endereço IP padrão será 192.168.0.90.
5. Use as ferramentas de software de instalação e gerenciamento, atribua um endereço IP, configure uma senha e acesse o stream de vídeo.


As ferramentas de software de instalação e gerenciamento estão disponíveis nas páginas de suporte em [axis.com/support](http://axis.com/support).

Também é possível redefinir os parâmetros para os valores padrão de fábrica através da interface Web. Vá para **Settings > System > Maintenance (Configurações > Sistema > Manutenção)** e clique em **Default (Padrão)**.

### Verificação do firmware atual

O firmware é o software que determina a funcionalidade dos dispositivos de rede. Uma de suas primeiras ações ao solucionar um problema deve ser verificar a versão do firmware atual. A última versão pode conter uma correção que corrige seu problema específico.

Para verificar o firmware atual:

1. Vá para a página da Web do produto.
2. Clique no menu de ajuda .
3. Clique em **About (Sobre)**.

### Atualização de firmware

#### Importante

As configurações pré-configuradas e personalizadas são salvas quando o firmware é atualizado (desde que os recursos estejam disponíveis no novo firmware), embora isso não seja garantido pela Axis Communications AB.

#### Importante

Certifique-se de que o produto permaneça conectado à fonte de alimentação ao longo de todo o processo de atualização.

# AXIS Q1615-E Mk II Network Camera

## Solução de problemas

---

### Nota

Quando você atualizar o produto com o firmware mais recente no rack ativo, o produto receberá a última funcionalidade disponível. Sempre leia as instruções de atualização e notas de versão disponíveis com cada nova versão antes de atualizar o firmware. Para encontrar o firmware e as notas de versão mais recentes, vá para [axis.com/support/firmware](http://axis.com/support/firmware).

1. Baixe o arquivo de firmware para seu computador, o qual está disponível gratuitamente em [axis.com/support/firmware](http://axis.com/support/firmware).
2. Faça login no produto como um administrador.
3. Vá para **Settings > System > Maintenance (Configurações > Sistema > Manutenção)**. Siga as instruções na página. Após a conclusão da atualização, o produto será reiniciado automaticamente.

O AXIS Device Manager pode ser usado para várias atualizações. Saiba mais em [axis.com/products/axis-device-manager](http://axis.com/products/axis-device-manager).

## Problemas técnicos, dicas e soluções

Se você não conseguir encontrar aqui o que está procurando, experimente a seção de solução de problemas em [axis.com/support](http://axis.com/support).

### Problemas ao atualizar o firmware

---

Falha na atualização do firmware	Se a atualização do firmware falhar, o dispositivo recarregará o firmware anterior. O motivo mais comum é que o arquivo de firmware incorreto foi carregado. Verifique se o nome do arquivo de firmware corresponde ao seu dispositivo e tente novamente.
----------------------------------	---

### Problemas na configuração do endereço IP

---

O dispositivo está localizado em uma sub-rede diferente	Se o endereço IP destinado ao dispositivo e o endereço IP do computador usado para acessar o dispositivo estiverem localizados em sub-redes diferentes, você não poderá definir o endereço IP. Entre em contato com o administrador da rede para obter um endereço IP.
O endereço IP está sendo usado por outro dispositivo	Desconecte o dispositivo Axis da rede. Execute o comando ping (em uma janela de comando/DOS, digite <code>ping</code> e o endereço IP do dispositivo): <ul style="list-style-type: none"><li>• Se você receber: <code>Reply from &lt;endereço IP&gt;: bytes=32; time=10...</code>, isso significa que o endereço IP já pode estar sendo usado por outro dispositivo na rede. Obtenha um novo endereço IP junto ao administrador da rede e reinstale o dispositivo.</li><li>• Se você receber: <code>Request timed out</code>, isso significa que o endereço IP está disponível para uso com o dispositivo Axis. Verifique todo o cabeamento e reinstale o dispositivo.</li></ul>
Possível conflito de endereço IP com outro dispositivo na mesma sub-rede	O endereço IP estático no dispositivo Axis é usado antes que o DHCP defina um endereço dinâmico. Isso significa que, se o mesmo endereço IP estático padrão também for usado por outro dispositivo, poderá haver problemas para acessar o dispositivo.

### O dispositivo não pode ser acessado por um navegador

---

Não é possível fazer login	Quando o HTTPS está ativado, certifique-se de que o protocolo correto (HTTP ou HTTPS) seja usado ao tentar fazer login. Talvez seja necessário digitar manualmente <code>http</code> ou <code>https</code> no campo de endereço do navegador.
----------------------------	---

Se a senha do usuário root for perdida, o dispositivo deverá ser restaurado para as configurações padrão de fábrica. Consulte *Redefinição para as configurações padrão de fábrica na página 21*.

# AXIS Q1615-E Mk II Network Camera

## Solução de problemas

---

O endereço IP foi alterado pelo DHCP	Os endereços IP obtidos de um servidor DHCP são dinâmicos e podem mudar. Se o endereço IP tiver sido alterado use o AXIS IP Utility ou o AXIS Device Manager para localizar o dispositivo na rede. Identifique o dispositivo usando seu modelo ou número de série ou nome de DNS (se um nome tiver sido configurado).  Se necessário, um endereço IP estático poderá ser atribuído manualmente. Para obter instruções, vá para <a href="http://axis.com/support">axis.com/support</a> .
Erro de certificado ao usar IEEE 802.1X	Para que a autenticação funcione corretamente, as configurações de data e hora no dispositivo Axis deverão ser sincronizadas com um servidor NTP. Vá para <b>Configurações &gt; Sistema &gt; Data e hora</b> .

### O dispositivo está acessível local, mas não externamente

---

Para acessar o dispositivo externamente, recomenda-se usar um dos seguintes aplicativos para Windows®:

- AXIS Companion: grátis, ideal para sistemas pequenos com necessidades básicas de vigilância.
- AXIS Camera Station: versão de avaliação grátis por 30 dias, ideal para sistemas de pequeno a médio porte.

Para obter instruções e baixar o aplicativo, acesse [axis.com/vms](http://axis.com/vms).

### Problemas com streaming

---

H.264 multicast acessível somente a clientes locais	Verifique se seu roteador oferece suporte a multicasting ou se as configurações do roteador entre o cliente e o dispositivo precisam ser ajustadas. Talvez o valor do TTL (Time To Live) precise ser aumentado.
Sem H.264 multicast exibido no cliente	Verifique com seu administrador de rede se os endereços de multicast usados pelo dispositivo Axis são válidos para sua rede.  Verifique com seu administrador de rede se há um firewall impedindo a visualização.
Renderização de baixa qualidade de imagens H.264	Certifique-se de que sua placa gráfica esteja usando o driver mais recente. Os drivers mais recentes podem, normalmente, ser baixados do site do fabricante.
A saturação de cores é diferente entre o H.264 e o Motion JPEG	Modifique as configurações da sua placa gráfica. Consulte a documentação da placa para obter informações adicionais.
Taxa de quadros inferior à esperada	<ul style="list-style-type: none"><li>• Consulte <i>Considerações sobre desempenho na página 23</i>.</li><li>• Reduza o número de aplicativos em execução no computador cliente.</li><li>• Limite o número de visualizadores simultâneos.</li><li>• Verifique junto ao administrador de rede se há largura de banda suficiente disponível.</li><li>• Reduza a resolução da imagem.</li><li>• Faça login na página Web do dispositivo e defina um modo de captura que priorize a taxa de quadros. Alterar o modo de captura para priorizar a taxa de quadros pode reduzir a resolução máxima dependendo do dispositivo usado e dos modos de captura disponíveis.</li><li>• A taxa de quadros por segundo máxima depende da frequência da rede pública (60/50 Hz) à qual o dispositivo Axis está conectado.</li></ul>

## Considerações sobre desempenho

Ao configurar seu sistema, é importante considerar como várias configurações e situações afetam o desempenho. Alguns fatores afetam a quantidade de largura de banda (a taxa de bits) necessária, outros podem afetar a taxa de quadros e alguns afetam ambos. Se a carga na CPU atingir o valor máximo, isso também afetará a taxa de quadros.

Os seguintes fatores importantes devem ser considerados:

- Alta resolução de imagem ou níveis de compactação menores geram imagens com mais dados que, por sua vez, afetarão a largura de banda.
- Girar a imagem na GUI aumentará a carga sobre a CPU do produto.

# AXIS Q1615-E Mk II Network Camera

## Solução de problemas

---

- O acesso por números elevados de clientes H.264 unicast ou Motion JPEG pode afetar a largura de banda.
- A exibição simultânea de diferentes streams (resolução, compactação) por diferentes clientes afeta a taxa de quadros e a largura de banda.

Use streams idênticos sempre que possível para manter uma alta taxa de quadros. Perfis de stream podem ser usados para garantir que streams sejam idênticos.

- O acesso simultâneo a streams de vídeo Motion JPEG e H.264 afeta a taxa de quadros e a largura de banda.
- O uso pesado de configurações de eventos afeta a carga da CPU do produto que, por sua vez, impacta a taxa de quadros.
- Usar HTTPS pode reduzir a taxa de quadros, especificamente se houver streaming de Motion JPEG.
- A utilização pesada da rede devido à infraestrutura ruim afeta a largura de banda.
- A exibição em computadores clientes com desempenho ruim reduz o desempenho percebido e afeta a taxa de quadros.
- Executar vários aplicativos AXIS Camera Application Platform (ACAP) simultaneamente pode afetar a taxa de quadros e o desempenho geral.

### Entre em contato com o suporte

Entre em contato com o suporte em [axis.com/support](http://axis.com/support).



# AXIS Q1615-E Mk II Network Camera

## Especificações

---

### Especificações

Para obter a versão mais recente da folha de dados do produto, acesse a página do produto em [axis.com](http://axis.com) e localize **Support & Documentation (Suporte e documentação)**.

### LEDs indicadores

#### Nota

O LED de status pode ser configurado para piscar enquanto um evento está ativo.

LED de status	Indicação
Verde	Aceso em verde para operação normal.
Âmbar	Aceso durante a inicialização. Pisca enquanto as configurações são restauradas.

LED de rede	Indicação
Verde	Aceso para conexão a uma rede de 100 Mbit/s. Pisca quando há atividade na rede.
Âmbar	Aceso para conexão a uma rede de 10 Mbps. Pisca quando há atividade na rede.
Apagado	Sem conexão de rede.

LED de alimentação	Indicação
Verde	Funcionamento normal.
Âmbar	Pisca em verde/âmbar durante a atualização do firmware.

### Comportamento do LED de status para o Assistente de foco

#### Nota

Válido somente para lentes opcionais P-iris, DC-iris ou com íris manual.

O LED de status pisca quando o Assistente de foco está ativo.

Cor	Indicação
Vermelho	A imagem está fora de foco. Ajuste a lente.
Âmbar	A imagem está quase no foco. A lente precisa de ajuste fino.
Verde	A imagem está no foco.

### Sinal sonoro para assistente de foco

#### Nota

Válido somente para lentes opcionais P-iris, DC-iris ou com íris manual.

# AXIS Q1615-E Mk II Network Camera

## Especificações

---

Sinal sonoro	Lente
Intervalo rápido	Ajustado de forma ideal
Intervalo médio	Ajustado de forma abaixo do ideal
Intervalo lento	Ajustado incorretamente

### Comportamento do LED de status e sinal sonoro no Assistente de nivelamento

Para obter informações sobre o botão de função usado para nivelar a câmera, consulte *página 26*.

Pressione e segure o botão de função (2) por mais de dois segundos para nivelar a câmera.

- Quando a câmera estiver nivelada, ambos os LEDs acenderão em verde e o bipe será contínuo.
- Quando a câmera não estiver nivelada, os LEDs piscarão uma combinação de vermelho, verde e laranja e o bipe ocorrerá em intervalos lentos.

Ambos os LEDs piscam brevemente em verde para indicar que o nivelamento está melhorando.

### Entrada para cartão SD

#### AVISO

- Risco de danos ao cartão SD. Não use ferramentas afiadas, objetos de metal ou força excessiva para inserir ou remover o cartão SD. Use os dedos para inserir e remover o cartão.
- Risco de perda de dados ou gravações corrompidas. Não remova o cartão SD com o produto em funcionamento. Desmonte o cartão SD usando a página Web do produto antes da remoção.

Esse produto é compatível com cartões microSD/microSDHC/microSDXC.

Para obter recomendações sobre cartões SD, consulte *axis.com*.



Os logotipos microSD, microSDHC e microSDXC são marcas comerciais da SD-3C LLC. microSD, microSDHC e microSDXC são marcas comerciais ou registradas da SD-3C, LLC nos Estados Unidos e/ou em outros países.

### Botões

#### Botão de controle

O botão de controle é usado para:

- Restaurar o produto para as configurações padrão de fábrica. Consulte *Redefinição para as configurações padrão de fábrica na página 21*.

#### Botão de função

##### Nota

O assistente de foco é válido somente para lentes opcionais P-iris, DC-iris ou com íris manual.

Use o botão de função para ativar as seguintes funções:

**Assistente de nivelamento** – Essa função ajuda a garantir que a câmera esteja nivelada. Para iniciar o assistente de nivelamento, pressione o botão por cerca de 3 segundos. Pressione novamente para interromper o assistente de nivelamento. O LED de status e o sinal sonoro auxiliam no nivelamento da câmera, consulte *Comportamento do LED de status e sinal sonoro no Assistente de nivelamento na página 26*. A câmera está nivelada quando o sinal sonoro bipa de forma contínua.

# AXIS Q1615-E Mk II Network Camera

## Especificações

**Assistente de foco** – Essa função é usada para ativar o assistente de foco. Para ativar o assistente de foco, pressione e solte muito rapidamente o botão. Pressione novamente para interromper o assistente de foco. Para saber mais, consulte o Guia de Instalação.

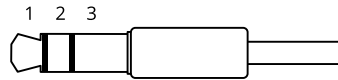
### Conectores

#### Conector de rede

Conector Ethernet RJ45 com Power over Ethernet (PoE).

#### Conector de áudio

- **Entrada de áudio** – Entrada de 3,5 mm para um microfone mono ou um sinal mono de entrada de áudio de linha (o canal esquerdo é usado de um sinal estéreo).
- **Saída de áudio** – Saída de áudio (nível de linha) de 3,5 mm que pode ser conectada a um sistema de anúncio ao público (PA) ou um alto-falante ativo com amplificador integrado. É necessário um conector estéreo para a saída de áudio.



#### Entrada de áudio

1 ponta	2 Anel	3 Luva
Microfone equalizado (com ou sem alimentação phantom) ou linha, sinal "quente"	Microfone equalizado (com ou sem alimentação phantom) ou linha, sinal "frio"	Terra

#### Saída de áudio

1 ponta	2 Anel	3 Luva
Canal 1, linha não equalizada, mono	Canal 1, linha não equalizada, mono	Terra

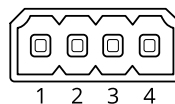
### Conector de E/S

Use o conector de E/S com dispositivos externos em combinação com, por exemplo, detectores de movimento, acionadores de eventos e notificações de alarmes. Além do ponto de referência de 0 VCC e da alimentação (saída CC), o conector do terminal de E/S fornece a interface para:

**Entrada digital** – Para conectar dispositivos que podem alternar entre um circuito aberto ou fechado, por exemplo, sensores PIR, contatos de portas/janelas e detectores de quebra de vidros.

**Saída digital** – Para conectar dispositivos externos, como relés e LEDs. Os dispositivos conectados podem ser ativados pela interface de programação de aplicativos VAPIX® ou via página Web do produto.

Bloco terminal com 4 pinos



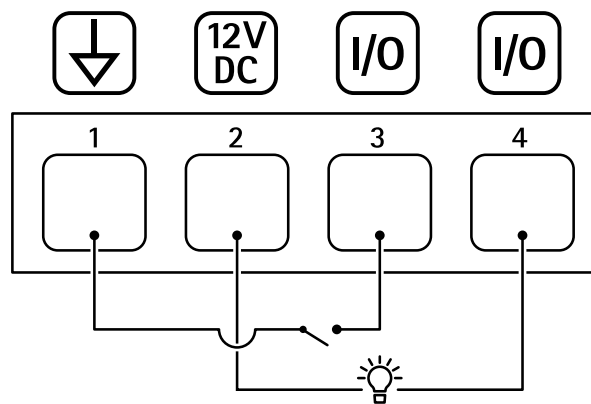
Função	Pino	Observações	Especificações
Terra CC	1		0 VCC

# AXIS Q1615-E Mk II Network Camera

## Especificações

Saída CC	2	Pode ser usado para fornecer alimentação a equipamentos auxiliares. Observação: Esse pino pode ser usado somente como saída de energia.	12 VCC Carga máxima = 50 mA
Configurável (entrada ou saída)	3-4	Entrada digital – Conecte ao pino 1 para ativar ou deixe aberta (desconectada) para desativar.	0 a 30 VCC máx.
		Saída digital – Conectado internamente ao pino 1 (terra CC) quando ativo, flutuante (desconectado) quando inativo. Se usada com uma carga indutiva (por exemplo, um relé), conecte um diodo em paralelo à carga para proporcionar proteção contra transientes de tensão.	0 a 30 VCC máx., dreno aberto, 100 mA

Exemplo



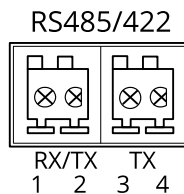
- 1 Terra CC
- 2 Saída CC 12 V, máx. 50 mA
- 3 E/S configurada como entrada
- 4 E/S configurada como saída

### Conector RS485/RS422

Dois blocos terminais com 2 pinos para interface serial RS485/RS422 usados para equipamentos de controle auxiliares, como dispositivos pan-tilt.

A porta serial pode ser configurada para suportar:

- RS485 com 2 fios half duplex
- RS485 com 4 fios full duplex
- RS422 com 2 fios simplex
- RS422 com 4 fios full duplex com comunicação ponto a ponto



# AXIS Q1615-E Mk II Network Camera

## Especificações

---

Função	Pino	Observações
RS485B alt RS485/422 RX(B)	1	Par RX para todos os modos (RX/TX combinado para RS485 com 2 fios)
RS485A alt RS485/422 RX(A)	2	
RS485/RS422 TX(B)	3	Par TX para RS422 e RS485 com 4 fios
RS485/RS422 TX(A)	4	

### Importante

O comprimento máximo do cabo é 30 m (98 pés).

