

AXIS Q1615-E Mk II Network Camera

AXIS Q1615-E Mk II Network Camera

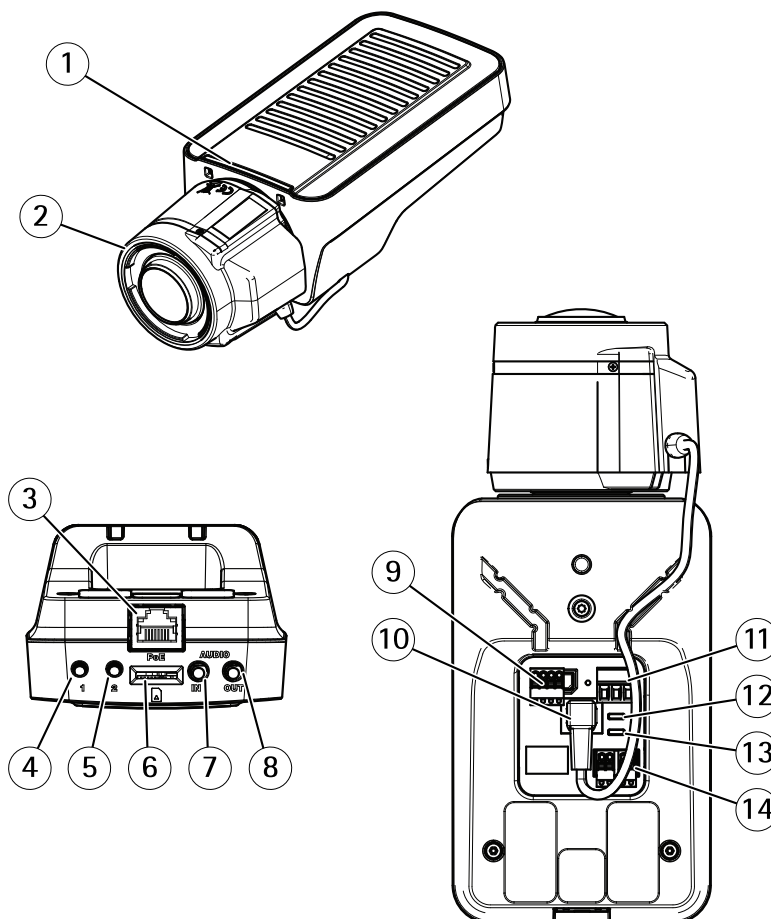
目录

产品概述	3
开始	6
在网络上查找设备	6
访问设备	6
网页概览	7
其他设置	9
图像质量	9
水平转动、垂直转动和变焦 (PTZ)	13
隐私遮罩	14
叠加	14
码流传输和存储	15
事件	18
应用程序	19
故障排查	20
重置为出厂默认设置	20
检查当前固件	20
升级固件	20
技术问题、线索和解决方案	21
性能考虑	22
联系支持人员	22
规格	23
LED 指示灯	23
SD 卡槽	24
按钮	24
连接器	25

AXIS Q1615-E Mk II Network Camera

产品概述

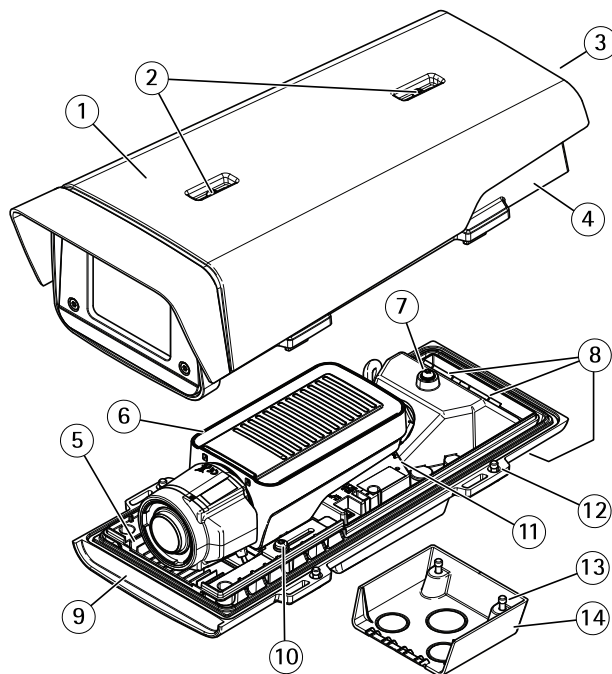
产品概述



- 1 LED 状态指示灯
- 2 镜头
- 3 网络连接器 (PoE)
- 4 控制按钮 (1)
- 5 功能按钮 (2)
- 6 microSD 卡槽
- 7 音频输入
- 8 音频输出
- 9 I/O 连接器
- 10 光圈连接器
- 11 电源连接器
- 12 LED 电源指示灯
- 13 LED 网络指示灯
- 14 RS485/RS422 连接器

AXIS Q1615-E Mk II Network Camera

产品概述



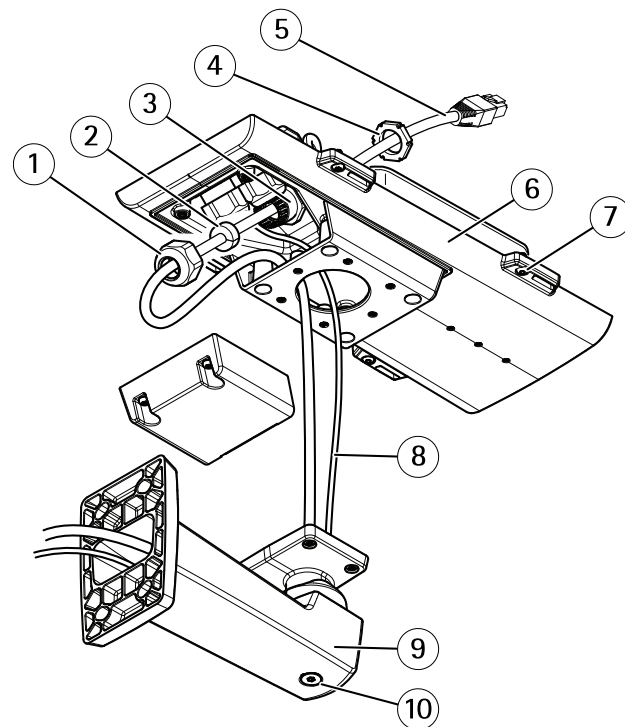
- 1 遮阳罩
- 2 遮阳罩调节螺丝
- 3 产品编号 (P/N) 和序列号 (S/N)¹
- 4 顶盖
- 5 加热器。注意！可能很热。
- 6 网络摄像机
- 7 安全线卡舌
- 8 带电缆套管的电缆孔
- 9 底盖
- 10 螺丝 + 尼龙垫圈 (2 个)²
- 11 网络连接器
- 12 底盖螺丝 (4 颗)
- 13 电缆盖板螺丝 (2 颗)
- 14 电缆盖板

¹安装期间可能需要序列号。

²在防护罩内安装摄像机时，必须使用尼龙垫圈。

AXIS Q1615-E Mk II Network Camera

产品概述



- 1 电缆套管
- 2 垫圈
- 3 电缆孔
- 4 电缆套管
- 5 网络电缆 (穿过墙挂支架)
- 6 底盖
- 7 底盖螺丝 (4 颗)
- 8 接地电缆
- 9 墙挂支架
- 10 支架调整螺丝

AXIS Q1615-E Mk II Network Camera

开始

开始

在网络上查找设备

若要在网络中查找安讯士设备并为它们分配 Windows® 中的 IP 地址，请使用 AXIS IP Utility 或 AXIS 设备管理器。这两种应用程序都是免费的，可以从 axis.com/support 上下载。

有关如何查找和分配 IP 地址的更多信息，请参阅 axis.com 设备页上的文档 *如何分配一个 IP 地址和访问您的设备*。

浏览器支持

您可以使用支持以下浏览器的设备：

	Chrome™	Firefox®	Edge®	Safari®
Windows®	推荐	x	x	
OS X®	推荐			x
其他操作系统	x	x		

如果您需要更多有关推荐浏览器的信息，请转到 axis.com/browser-support。

访问设备

1. 打开一个浏览器并输入 IP 地址或安讯士设备的主机名。

如果您有一台 Mac 电脑 (OS X)，则转到 Safari，单击 Bonjour 并在下拉菜单中选择该设备。要将 Bonjour 添加为一个浏览器书签，则转到 Safari > 偏好。

如果您不知道 IP 地址，请使用 AXIS IP Utility 或 AXIS 设备管理器在网络上查找设备。

2. 输入用户名和密码。如果您是首次访问设备，则必须为 root 用户设置密码。请参见 *为根账户设置一个新密码 在第6页*。
3. 实时浏览页面将在您的浏览器中打开。

为根账户设置一个新密码

重要

默认管理员用户名为 root。如果 root 的密码丢失，请将设备重置为出厂默认设置。

1. 键入密码。请按照安全密码的相关说明操作。请参见 *安全密码 在第6页*。
2. 重新键入密码以确认拼写。
3. 单击创建登录信息。密码现在已配置完成。

安全密码

重要

安讯士设备通过网络以明文形式发送初始设置的密码。若要在首次登录后保护您的设备，请设置安全加密的 HTTPS 连接，然后更改密码。

AXIS Q1615-E Mk II Network Camera

开始

设备密码是对数据和服务的主要保护。安讯士设备不会采用密码政策，因为它们可能会在不同类型的装置中使用。

为保护你的数据，我们强烈建议你：

- 使用至少包含 8 个字符的密码，而且密码建议由密码生成器生成。
- 不要泄露密码。
- 定期更改密码，至少一年一次。

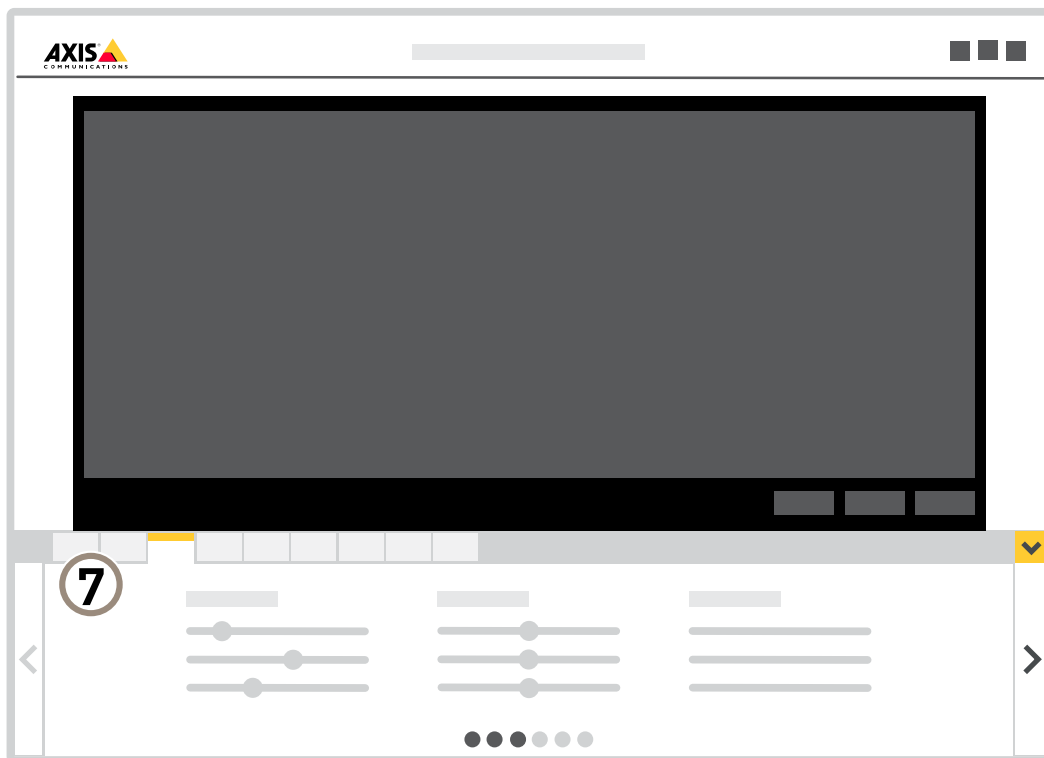
网页概览



- 1 实景控制栏
- 2 实景
- 3 产品名称
- 4 用户信息、颜色主题和帮助
- 5 视频控制条
- 6 设置切换

AXIS Q1615-E Mk II Network Camera

开始



7 设置选项卡

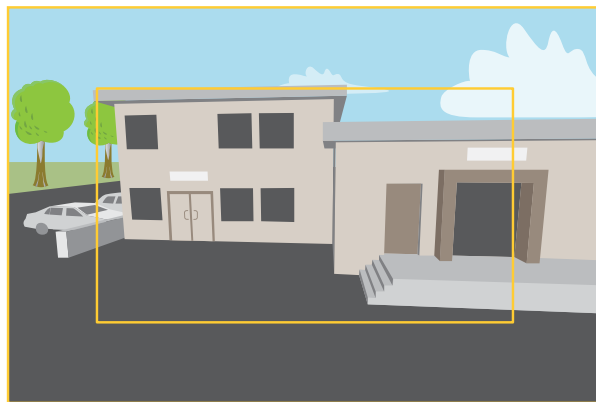
其他设置

其他设置

图像质量

捕捉模式

捕捉模式定义了 Axis 产品中可用的最大帧速。根据您选择的捕捉模式，您可能无法使用 WDR。捕捉模式包括分辨率和产品中提供的相应帧率。捕捉模式设置会影响摄像机的视野和纵横比。较低分辨率的捕捉模式是从最高分辨率中裁去的。



该图像显示了在两种不同的捕捉模式下，视野和纵横比是如何变化的。

选择哪种取景模式取决于特定监控设置的帧速和分辨率要求。有关可用捕捉模式的规格，请参见 axis.com 的产品数据表。

选择捕捉模式

选择哪种取景模式取决于特定监控设置的帧速和分辨率要求。有关可用取景模式的规格，请参见产品数据表。要查找更新版本的数据表，请转到 axis.com。

更换镜头

1. 停止录制并断开产品电源。
2. 断开镜头线缆，然后拆下标准镜头。
3. 安装新的镜头并连接镜头线缆。
4. 重新连接电源。
5. 登录产品网页，转到图像选项卡，然后选择您已安装的 P 光圈镜头。

备注

如果您使用直流驱动光圈镜头，则选择通用直流驱动光圈。

6. 要使更改生效，您需要重启设备。转到系统 > 维修并点击重启。
7. 调节变焦和对焦。

其他设置

选择曝光模式

摄像机中有不同的曝光模式选项，用于调节光圈、快门速度和增益，以提高特定监控场景的图像质量。转到设置 > 图像 > 曝光，然后在以下曝光模式之间进行选择：

- 对于大多数使用情况，请选择自动曝光。
- 对于使用某些人造光源（如荧光照明）的环境，请选择无闪烁。
选择与电流频率相同的频率。
- 对于使用某些人造光源和明亮光源的环境（例如，在夜间使用荧光照明并在白天使用日光照明的室外环境），请选择减少闪烁。
选择与电流频率相同的频率。
- 要锁定当前曝光设置，请选择保持当前设置。

在低照度条件下降低噪声

要在低照度条件下降低噪声，您可调整下面的一种或多种设置：

- 将曝光模式设置为自动。

备注

高最大快门值可导致运动模糊。

- 要降低快门速度，请将最大快门设置为可能的最高值。
- 降低图像锐度。
- 将最大增益设置为更低的值。

降低低光条件下的运动模糊

要在低照度条件下降低运动模糊，您可调整下面的一种或多种设置：

备注

如果提高增益，图像噪点将增加。

- 提高快门速度和增益。转到设置 > 图像 > 曝光，并将最大快门设置为更短的时间，并将最大增益设置为更高的值。

备注

如果打开光圈，景深将更浅。

- 打开光圈。转到设置 > 图像 > 曝光，然后将目标光圈滑块朝打开状态移动。

如果您仍然遇到运动模糊，您可以尝试以下操作之一：

- 提高场景中的光线级别。
- 装上摄像机，以使物体远离物体或远离侧面移动。

备注

如果您使用具有较大光圈的镜头，景深将更浅。

- 更改为具有较大光圈的镜头。

其他设置

最大化图像细节

重要

如果在图像中最大化详细信息，则比特率可能会增加，您可能会得到更低的帧速。

- 请确保选择具有最高分辨率的捕捉模式。
- 尽可能将压缩设低。
- 选择 MJPEG 流。
- 关闭 Zipstream 功能。

处理具有坚固背光的场景

动态范围是图像亮度水平的差异。在某些情况下，黑暗和明亮区域之间的差异可能很明显。结果通常会生成黑暗或明亮区域均可视的图像。宽动态范围 (WDR) 可使图像的明暗区域均可视。

1. 转到设置 > 图像 > 宽动态范围。
2. 如果需要，请打开 WDR。



无 WDR 的图像。



有 WDR 的图像。

备注

WDR 可能导致图像中的项目。

可以在 axis.com/web-articles/wdr 上找到更多有关 WDR 以及如何使用 WDR 的信息。

使用电子图像稳定 (EIS) 稳定晃动的图像

电子图像稳定 (EIS) 可以在符合以下条件的环境中使用：产品安装在暴露位置中，并且可能因为风吹或人经过等原因振动。打开 EIS 可以生成更流畅、更稳定且不模糊的图像。

AXIS Q1615-E Mk II Network Camera

其他设置

EIS 还会减小压缩图像的文件大小，并降低视频流的比特率。

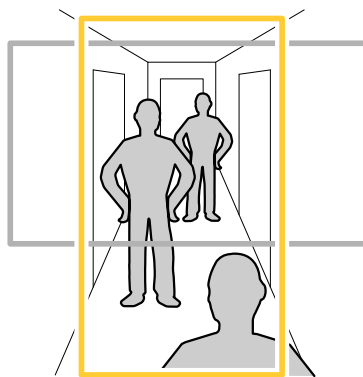
备注


当 EIS 处于打开状态时，将对图像进行轻微的裁剪，从而降低最大分辨率。

1. 转到设置 > 图像 > 图像校正。
2. 打开 EIS。

监控窄长区域

使用走廊格式可在窄长的区域（如楼梯、走廊、道路或通路）上更好地利用视野。




1. 根据设备的不同，请在摄像机 90° 或 270° 下转动摄像机或 3 轴镜头。
2. 如果设备不能自动旋转视图，请登录网页并转到设置 > 系统 > 方向。
3. 单击 。
4. 旋转视野 90° 或 270° 。

请在 axis.com/axis-corridor-format 了解更多信息。

提高车牌识别

为了更好地识别通过摄像机的汽车车牌，您可以应用和调整大量内容。

一种选择是使用摄像机中的像素计数器来设置合适的像素分辨率：

1. 转到设置 > 系统 > 方向，然后  单击。
2. 在感兴趣的区域，通过摄像机的实时视野调整矩形的大小和位置，例如，在预计出现的区域显示路过的车辆车牌。然后您可以查看矩形各边所表示的像素数量。

备注

您可以使用视图中已知大小的对象作为参考，以决定识别所需的分辨率。

此外，您可以尝试调整以下内容以优化牌照识别：

- 快门速度
- 增益
- 变焦

优化流量监控图像

要获得尽可能好的交通监控图像，请结合使用 AXIS 交通向导和交通概览场景配置文件。

1. 转到 **设置 > 应用 > AXIS 流量向导**。
2. 如果应用程序尚未运行，请将其启动。
3. 要设置应用程序，请单击 **打开**。
4. 选择单位（公制或英制）。
5. 输入道路距离、摄像机高度、车辆距离和最大速度值。
6. 要使图像的明暗区域均可见，打开 **WDR**。
7. 根据光线条件设置低光增益的级别。
8. 如果有外部红外照明，请选择 **补充红外照明** 复选框。
9. 单击 **保存**。
10. 转到 **系统 > 方向**。
11. 选择场景配置文件下的 **交通概览**。
12. 单击 **完成**。

视点区域

视点区域是从整个视图中裁剪的一部分。您可流式传输和存储视图区域，而不是全视图，以更大程度地减少带宽和存储需求。如果为视图区域启用 PTZ，则您可以在其内部水平转动、垂直转动和变焦。通过使用视图区域，您可以移除整个视图的某些部分，例如，天空。

当您设置视图区域时，我们建议您将视频流分辨率设置为与视图区域大小相同或更小。如果您设置的视频流分辨率大于视野区域大小，则表示在拍摄传感器后将视频数字放大，这需要更多带宽，而无需添加图像信息。


水平转动、垂直转动和变焦（PTZ）

轮巡

轮巡按预定顺序或随机地显示在可配置的时间段来自不同预设位置的视频流。一旦开始，轮巡将持续运行，直到您将其停止，即使在没有客户端（Web 浏览器）查看图像时也是如此。

创建带预置位的轮巡

轮巡按预定顺序或随机地显示在可配置的时间段来自不同预设位置的视频流。

1. 转到 **设置 > PTZ > 轮巡**。
2. 单击 **+**。
3. 要编辑轮巡的属性，请单击 。
4. 键入轮巡的名称，然后指定各轮巡之间的暂停时间长度（以分钟为单位）。
5. 如果您想要轮巡按随机顺序进入预设位置，请打开 **置乱**。
6. 单击 **完成**。
7. 单击 **添加**，在您的轮巡中添加您所需的预设位置。

AXIS Q1615–E Mk II Network Camera

其他设置

8. 点击完成以退出轮巡设置。
9. 要计划轮巡，请转到系统 > 事件。

隐私遮罩

隐私遮罩是用户定义的区域，可防止用户查看监控区域的某个部分。在视频流中，隐私遮罩显示为纯色块或模糊图像元素。

您将在快照、录制的视频和实时流上看到隐私遮罩。

您可以使用 VAPIX® 应用程序编程接口 (API) 关闭隐私遮罩。

重要

如果使用多个隐私遮罩，可能会影响产品的性能。

使用隐私遮罩隐藏图像的某些部分

您可以创建一个或多个隐私遮罩，以隐藏部分图像。

1. 转到设置 > 隐私遮罩。
2. 点击新建。
3. 根据您的需求调整隐私遮罩的大小、颜色和名称。

叠加

叠加是指叠映在视频流上的图像。它们用于在录制或产品安装和配置期间提供额外信息，例如时间戳。您可以添加文本或图像。

当设备侦测到移动时，显示视频流中的文本叠加

本示例解释了如何在设备侦测到移动时显示文本“检测到的移动”：

请确保 AXIS 视频移动侦测正在运行：

1. 转到设置 > 应用程序 > 安讯士视频移动侦测。
2. 如果应用程序尚未运行，请将其启动。
3. 请确保已根据需要设置了应用程序。

添加叠加文本：

4. 转到设置 > 叠加。
5. 在文本字段中，输入#D。
6. 选择文本大小和外观。

创建一个规则：

7. 转到系统 > 事件 > 规则并添加操作规则。
8. 键入规则的名称。
9. 在条件列表中，选择 AXIS 视频移动侦测。
10. 在操作列表中，选择“使用叠加文本”。

AXIS Q1615-E Mk II Network Camera

其他设置

11. 选择视点区域。
12. 输入“运动侦测器”。
13. 设置持续时间。
14. 单击保存。

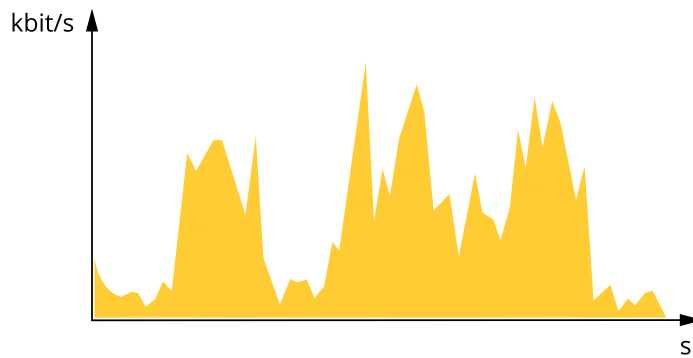
码流传输和存储

比特率控制

借助比特率控制，您可以管理视频流的带宽消耗。

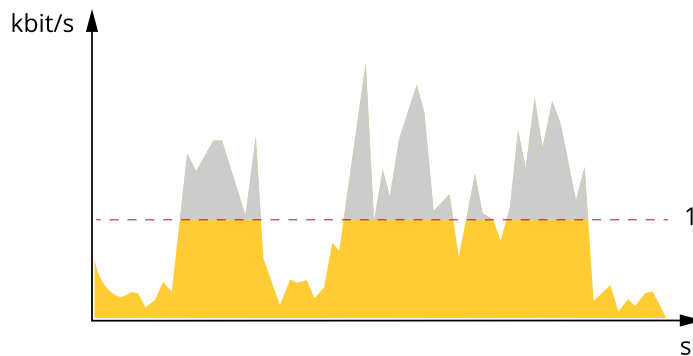
可变比特率 (VBR)

可变比特率，带宽消耗会根据场景中的活动水平而变化。场景中的活动越多，需要的带宽就越大。您可以保证稳定的图像质量，但需要存储边距。



最大比特率 (MBR)

根据最大比特率，您可设置一个目标比特率，以处理系统中的比特率限制。当即时比特率保持低于指定目标比特率时，您可能会看到图像质量或帧速下降。您可以选择确定图像质量或帧速的优先顺序。我们建议将目标比特率配置为比预期比特率更高的值。这可为需要捕捉的额外复杂度提供边距。



1 目标比特率

平均比特率 (ABR)

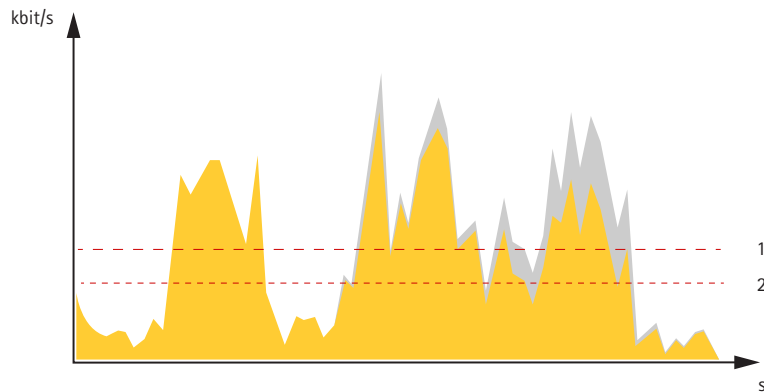
根据平均比特率，比特率可通过更长的时间刻度自动调整。这样，您就可以满足指定目标，并根据可用存储提供更佳视频质量。与静态场景相比，比特率在具有大量活动的场景中更高。当您使用平均比特率

AXIS Q1615-E Mk II Network Camera

其他设置

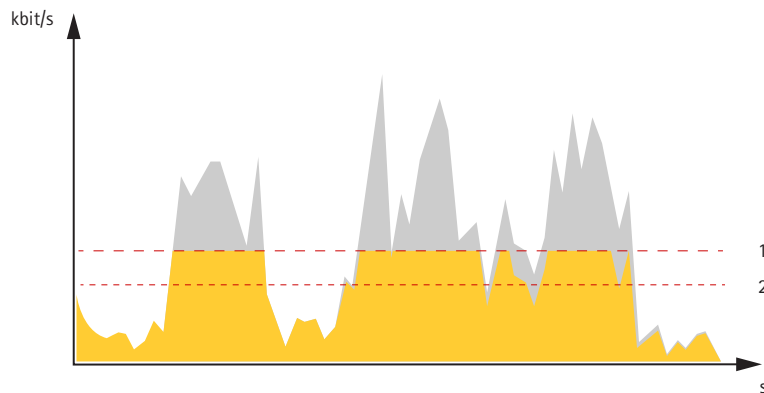
选项时，您更有可能获得更高的图像质量。当调整图像质量以满足指定的目标比特率时，您可以定义存储视频流所需的总存储量（保留时间）。以下列方式之一指定平均比特率设置：

- 要计算预计存储需求，请设置目标比特率和保留时间。
- 使用目标比特率计算器，根据可用存储和所需的保留时间计算平均比特率。



- 1 目标比特率
- 2 实际平均比特率

您也可打开最大比特率，并在平均比特率选项中指定目标比特率。



- 1 目标比特率
- 2 实际平均比特率

视频压缩格式

决定使用何种压缩方式取决于您的查看要求及网络属性。可用选项包括：

Motion JPEG

备注

为了确保支持 Opus 音频编解码器，始终通过 RTP 发送 Motion JPEG 流。

Motion JPEG 或 MJPEG 是由一系列单张 JPEG 图像组成的数字视频序列。然后将按照足以创建流的速度显示和更新这些图像，从而连续显示更新的运动。为了让浏览器感知运动视频，速度必须至少为每秒 16 个图像帧。每秒 30 (NTSC) 或 25 (PAL) 帧时即可感知完整运动视频。

Motion JPEG 流使用大量带宽，但是可以提供出色的图像质量并访问流中包含的每个图像。

AXIS Q1615-E Mk II Network Camera

其他设置

H.264 或 MPEG-4 Part 10/AVC

备注

H.264 是一种获得许可的技术。安讯士产品包括一个 H.264 查看客户端许可证。禁止安装其他未经许可的客户端副本。要购买其他许可证，请与您的安讯士分销商联系。

与 Motion JPEG 格式相比，H.264 可在不影响图像质量的情况下将数字视频文件的大小减少 80% 以上；而与 MPEG-4 标准相比，可减少多达 50%。这意味着视频文件需要更少的网络带宽和存储空间。或者，从另一个角度来看，在给定的比特率下，能够实现更高的视频质量。

降低带宽和存储

重要

如果降低带宽，则可能导致图片中细节损失。

1. 转至实景并选择 H.264。
2. 转到设置 > 流配置。
3. 执行以下一个或多个操作：
 - 打开 Zipstream 功能，然后选择所需的级别。
 - 打开动态 GOP 并设置高 GOP 长度值。
 - 增加压缩。
 - 打开动态 FPS。

设置网络存储

要在网络上存储录制内容，您需要设置网络存储：

1. 转到设置 > 系统 > 存储。
2. 单击网络存储下的设置。
3. 输入主机服务器的 IP 地址。
4. 在主机服务器上键入共享位置的名称。
5. 如果共享需要登录，则移动交换机，并输入用户名和密码。
6. 单击连接。

向录像添加音频

打开音频：

1. 转到设置 > 音频，然后打开允许音频。
2. 转到输入 > 类型，然后选择您的音频源。

编辑用于录制的流配置文件：

3. 转到设置 > 流，然后单击流配置文件。
4. 选择流配置文件，然后单击音频。
5. 选中此复选框，然后选择包含。
6. 单击保存。

其他设置

7. 单击关闭。

事件

设置规则和警报

你可以创建规则来使你的设备在某些事件发生时执行某项操作。规则由条件和操作组成。条件可以用来触发操作。例如，设备可以在检测到移动后开始录制或发送电子邮件，或在录制时显示叠加文本。

触发操作

1. 转到设置 > 系统 > 事件，以设置操作规则。该规则可定义摄像机执行某些操作的时间。规则可设置为计划、重复或由移动侦测触发等。
2. 选择触发操作时必须满足的条件。如果为操作规则指定多个条件，则必须满足条件才能触发操作。
3. 选择摄像机在满足条件时应执行何种操作。

备注

如果您对一条处于活动状态的规则进行了更改，则需要重启该规则以使更改生效。

备注

如果更改规则中所用流配置文件的定义，则需要重启使用该流配置文件的操作规则。

当摄像机侦测到移动时录制视频

本示例解释了如何将摄像机设置为在 SD 卡在侦测到移动并在其后停止一分钟后开始录制五秒。

请确保 AXIS 视频移动侦测正在运行：

1. 转到设置 > 应用程序 > 安讯士视频移动侦测。
2. 如果应用程序尚未运行，请将其启动。
3. 请确保已根据需要设置了应用程序。

创建一个规则：

1. 转到设置 > 系统 > 事件，然后添加规则。
2. 键入规则的名称。
3. 在条件列表中，在应用程序下，选择 AXIS 视频移动侦测（VMD）。
4. 在操作列表中，在录制下，选择在规则处于活动状态时录制视频。
5. 选择现有流配置文件或创建新的流配置文件。
6. 将 prebuffer 时间设置为5 秒。
7. 将 postbuffer 时间设置为60 秒。
8. 存储选项列表中，选择 SD card。
9. 单击保存。

AXIS Q1615-E Mk II Network Camera

其他设置

应用程序

AXIS Camera Application Platform (ACAP) 是一个开放式平台，支持第三方开发适用于安讯士产品的分析及其他应用程序。如需查找有关可用应用程序、下载、试用和许可证的更多信息，请转到 axis.com/applications。

如需查找安讯士应用程序的用户手册，请转到 axis.com。

备注

- 多个应用程序可以同时运行，但某些应用程序可能无法彼此兼容。在并行运行时，某些应用程序组合可能需要很高的处理能力或很多内存资源。在部署之前验证应用程序能否协同工作。

AXIS Q1615-E Mk II Network Camera

故障排查

故障排查

如果您无法在此处找到您要寻找的信息，请尝试在 axis.com/support 上的故障排除部分查找。

重置为出厂默认设置

重要

重置为出厂默认设置时应谨慎。重置会将设置（包括 IP 地址）更改为出厂默认值。

将产品重置为出厂默认设置：

1. 断开产品电源。
2. 按住控制按钮，同时重新连接电源。请参见 [产品概述](#) 在第3页。
3. 按住控制按钮 15–30 秒，直到 LED 状态指示灯呈淡黄色闪烁。
4. 松开控制按钮。当 LED 状态指示灯变绿时，此过程完成。产品已重置为出厂默认设置。如果网络上没有可用的 DHCP 服务器，则默认 IP 地址为 192.168.0.90。
5. 使用安装和管理软件工具分配 IP 地址、设置密码和访问视频流。

安装和管理软件工具可在 axis.com/support 的支持页上获得。

也可通过网页界面将参数重置为出厂默认设置。转到 [设置 > 系统 > 维护](#)，然后单击默认。

检查当前固件

固件是决定网络设备功能的软件。进行故障排查时，您首先应检查当前固件版本。更新版本可能包含能修复你的某个特定问题的校正。

检查当前固件：

1. 转到产品网页。

2. 单击帮助菜单。



3. 单击关于。

升级固件

重要

升级固件时，将保存预配置和自定义设置（如果这些功能在新固件中可用），但 Axis Communications AB 不对此做保证。

重要

请确保产品在整个升级过程中一直连接电源。

备注

使用活动追踪中的新固件升级产品时，产品将获得可用的新功能。在升级固件之前，请务必阅读升级说明和每个新版本的发布说明。要查找更新固件和发布说明，请转到 axis.com/support/firmware。

1. 将固件文件下载到你的计算机，该文件可从 axis.com/support/firmware 免费获取。

AXIS Q1615–E Mk II Network Camera

故障排查

2. 以管理员身份登录产品。

3. 转到设置 > 系统 > 维护。按页面说明操作。升级完成后，产品将自动重启。

AXIS 设备管理器可用于多个升级。更多信息请访问 axis.com/products/axis-device-manager。

技术问题、线索和解决方案

如果您无法在此处找到您要寻找的信息，请尝试在 axis.com/support 上的故障排除部分查找。

固件升级问题

固件升级失败 如果固件升级失败，该设备将重新加载以前的固件。比较常见的原因是上载了错误的固件文件。检查固件文件名是否与设备相对应，然后重试。

设置 IP 地址时出现问题

设备位于不同子网掩码上 如果用于设备的 IP 地址和用于访问该设备的计算机 IP 地址位于不同子网上，则无法设置 IP 地址。请联系网络管理员获取 IP 地址。

该 IP 地址已用于其他设备 从网络上断开安讯士设备。运行 Ping 命令（在 Command/DOS 窗口中，键入 ping 和设备的 IP 地址）：

- 如果收到消息：Reply from <IP 地址>: bytes=32; time=10...，这意味着网络上其他设备可能已使用该 IP 地址。请从网络管理员处获取新的 IP 地址，然后重新安装该设备。
- 如果收到消息：Request timed out，这意味着该 IP 地址可用于此安讯士设备。请检查布线并重新安装设备。

可能的 IP 地址与同一子网上的其他设备发生冲突 在 DHCP 服务器设置动态地址之前，将使用安讯士设备中的静态 IP 地址。这意味着，如果其他设备也使用同一默认静态 IP 地址，则可能在访问该设备时出现问题。

无法通过浏览器访问该设备

无法登录 启用 HTTPS 时，请确保在尝试登录时使用正确的协议（HTTP 或 HTTPS）。你可能需要在浏览器的地址栏中手动键入 http 或 https。

如果 root 用户的密码丢失，则设备必须重置为出厂默认设置。请参见 [重置为出厂默认设置](#) 在第 20 页。

DHCP 尚未更改 IP 地址。 从 DHCP 服务器获得的 IP 地址是动态的，可能会更改。如果 IP 地址已更改，请使用 AXIS IP Utility 或 AXIS 设备管理器在网络上找到设备。使用设备型号或序列号或根据 DNS 名称（如果已配置该名称）来识别设备。

如果需要，可以手动分配静态 IP 地址。如需说明，请转到 axis.com/support。

使用 IEEE 802.1X 时出现证书错误 要使身份验证正常工作，则安讯士设备中的日期和时间设置必须与某个 NTP 服务器同步。转到设置 > 系统 > 日期和时间。

可以从本地访问设备，但不能从外部访问

如需从外部访问设备，我们建议使用以下其中一种适用于 Windows® 的应用程序：

- AXIS Companion：免费，适用于有基本监控需求的小型系统。
 - AXIS Camera Station：30 天试用版免费，适用于小中型系统。
- 有关说明和下载文件，请转到 axis.com/vms。

AXIS Q1615–E Mk II Network Camera

故障排查

流式传输问题

组播 H.264 仅供本地客户端访问	检查你的路由器是否支持组播，或者是否需要配置客户端和设备之间的路由器设置。可能需要增大 TTL（生存时间）值。
客户端中未显示组播 H.264	请与网络管理员确认安讯士设备使用的组播地址是否对你的网络有效。 请与网络管理员确认是否存在阻止查看的防火墙。
H.264 图像渲染不佳	请确保你的显卡使用的是更新的驱动程序。更新驱动程序通常可以从制造商的网站下载。
H.264 和 Motion JPEG 中的色饱和度不同	修改图形适配器的设置。有关更多信息，请转到适配器的文档。
帧速低于预期	<ul style="list-style-type: none">• 请参见 <i>性能考虑</i> 在第22页。• 减少客户端计算机上运行的应用程序数量。• 限制同时浏览的人数。• 请与网络管理员确认是否有足够的可用带宽。• 降低图像分辨率。• 登录到设备网页并设置优先考虑帧速的取景模式。更改取景模式以优先考虑帧速可能会降低最大分辨率，具体取决于所使用的设备和可用的取景模式。• 每秒的最大帧数取决于安讯士设备的使用频率 (60/50 Hz)。

性能考虑

设置系统时，务必考虑不同设置和情况如何影响性能。一些因素会影响所需带宽大小（比特率），另一些因素可能会影响帧速，还有一些因素可能会同时影响这两者。如果 CPU 的负载达到最大值，也会影响帧速。

以下因素是重要的考虑因素：

- 图像分辨率较高或压缩级别较低都会导致图像含更多数据，从而影响带宽。
- 旋转 GUI 中的图像会增加产品的 CPU 负载。
- 大量 Motion JPEG 或单播 H.264 用户访问会影响带宽。
- 使用不同客户端同时查看不同流（分辨率、压缩）会同时影响帧速和带宽。
尽量使用相同流来保持高帧速。流配置文件可用于确保流是相同的。
- 同时访问 Motion JPEG 和 H.264 视频流会同时影响帧速和带宽。
- 大量使用事件设置会影响产品的 CPU 负载，从而影响帧速。
- 使用 HTTPS 可能降低帧速，尤其是流式传输 Motion JPEG 时。
- 由于基础设施差而导致的高网络利用率会影响带宽。
- 在性能不佳的客户端计算机上进行查看会降低感知性能和影响帧速。
- 同时运行多个 AXIS Camera Application Platform (ACAP) 应用程序可能会影响帧速和整体性能。

联系支持人员

axis.com/support 联系支持人员。

AXIS Q1615-E Mk II Network Camera

规格

规格

要查找新版本的产品数据表，请转到 axis.com 的产品页面，找到支持和文档。

LED 指示灯

备注

LED 状态指示灯可被设置为在事件激活时闪烁。

LED 状态指示灯	指示
绿色	绿色常亮表示正常工作。
橙色	在启动期间稳定。在恢复设置时闪烁。

LED 网络指示灯	指示
绿色	稳定表示连接到 100 Mbit/s 网络。闪烁表示网络活动。
橙色	稳定表示连接到 10 Mbit/s 网络。闪烁表示网络活动。
不亮	无网络连接。

LED 电源指示灯	指示
绿色	正常工作。
橙色	在固件升级过程中呈绿色/橙色闪烁。

对焦助手的 LED 状态指示灯情况

备注

仅对可选的 P 光圈、DC 光圈或手动光圈镜头有效。

当对焦助手处于活动状态时，LED 状态指示灯闪烁。

颜色	指示
红色	图像失焦。 调整镜头。
淡黄色	图像接近对焦。 镜头需要微调。
绿色	图像已对焦。

对焦助手的蜂鸣器信号

备注

仅对可选的 P 光圈、DC 光圈或手动光圈镜头有效。

AXIS Q1615–E Mk II Network Camera

规格

蜂鸣器	镜头
快速间隔	优化调整
中等间隔	调整并非优化
慢速间隔	调整不佳

使用水平助手时的 LED 状态指示灯状态和蜂鸣器信号

有关调平摄像机所用功能按钮的信息，请参见第24页。

按住功能按钮 (2)，持续时间不超过两秒，以调平摄像机。

- 当摄像机处于水平状态时，两个 LED 均呈稳定的绿色，并连续发出蜂鸣声。
- 当摄像机未处于水平状态时，LED 呈红色、绿色和橙色混合闪烁，并以慢速间隔发出蜂鸣声。

两个 LED 呈绿色短暂闪烁表明水平状态越来越好。

SD 卡槽

注意

- 损坏 SD 卡的风险。插入或取出 SD 卡时，请勿使用锋利的工具、金属物体或过大力气。使用手指插入和取出该卡。
- 数据丢失和录制内容损坏的风险。产品正在运行时，请勿取出 SD 卡。在取出 SD 卡之前，请先从产品的网页上卸载 SD 卡。

本产品支持 microSD/microSDHC/microSDXC 卡。

有关 SD 卡的建议，请参见 axis.com。

 microSD、microSDHC 和 microSDXC 徽标是 SD-3C LLC 的商标。microSD、microSDHC、microSDXC 是 SD-3C, LLC 在美国和/或其他国家/地区的商标或注册商标。

按钮

控制按钮

控制按钮用于：

- 将产品重置为出厂默认设置。请参见 [重置为出厂默认设置](#) 在第20页。

功能按钮

备注

聚焦助手仅对可选 P 光圈、DC 光圈或手动光圈镜头有效。

使用功能按钮启用以下功能：

调平辅助 – 此功能有助于确保摄像机处于水平位置。要启动水平助手，请按下按钮约 3 秒。再次按下以停用水平助手。状态 LED 和蜂鸣器信号可帮助实现摄像机水平，请参见 [使用水平助手时的 LED 状态指示灯状态和蜂鸣器信号](#) 在第24页。当蜂鸣器连续发出蜂鸣声时，摄像机处于水平状态。

聚焦助手 – 此功能用于启用聚焦助手。要启用聚焦助手，则按下并快速松开按钮。再次按下以停用聚焦助手。要查找更多信息，请参见安装指南。

AXIS Q1615-E Mk II Network Camera

规格

连接器

网络连接器

采用以太网供电 (PoE) 的 RJ45 以太网连接器。

音频连接器

- 音频输入 – 3.5 毫米输入，用于单声道麦克风或线路输入单声道信号（左声道用于立体声信号）。
- 音频输出 – 用于音频（线路级）的 3.5 毫米输出，可连接到公共地址 (PA) 系统或带有内置放大器的有源扬声器。立体声连接器必须用于音频输出。



音频输入

1 尖部	2 中间环	3 尾段
平衡麦克风（带/不带幻象电源）或线路，“热”信号	平衡麦克风（带/不带幻象电源）或线路、“冷”信号	接地

音频输出

1 尖部	2 中间环	3 尾段
通路 1，非平衡线路，单声道	通路 1，非平衡线路，单声道	接地

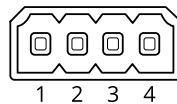
I/O 连接器

在外部设备结合了移动侦测、事件触发和报警通知等功能的情况下，使用 I/O 连接器。除 0 V DC 参考点和电源（DC 输出）外，I/O 连接器还提供连接至以下模块的接口：

数字输入 – 用于连接可在开路和闭路之间切换的设备，例如 PIR 传感器、门/窗触点和玻璃破碎侦测器。

数字输出 – 用于连接继电器和 LED 等外部设备。已连接的设备可通过 VAPIX® 应用程序编程接口或从产品网页进行激活。

4 针接线端子



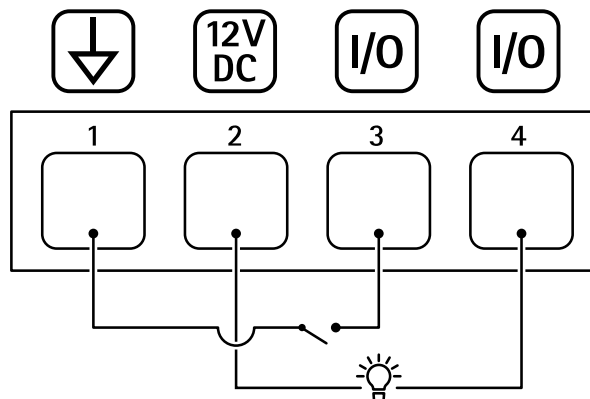
功能	针脚	备注	规格
DC 接地	1		0 V DC
DC 输出	2	可用于为辅助设备供电。 注意：此针脚只能用作电源输出。	12 V DC 最大负载 = 50 mA

AXIS Q1615-E Mk II Network Camera

规格

可配置 (输入或输出)	3-4	数字输入 - 连接至针 1 以启用, 或保留浮动状态 (断开连接) 以停用。	0 至最大 30 V DC
		数字输出 - 启用时内部连接至针 1 (DC 接地), 停用时保留浮动状态 (断开连接)。如果与电感负载 (如继电器) 一起使用, 则将二极管与负载并联连接, 以防止电压瞬变。	0 至最大 30 V DC, 开排水管, 100 mA

示例



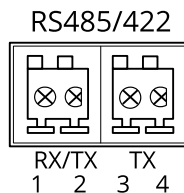
- 1 DC 接地
- 2 DC 输出 12 V, 最大 50mA
- 3 I/O 配置为输入
- 4 I/O 配置为输出

RS485/RS422 连接器

两个用于 RS485/RS422 串行接口的 2 针接线端子, 用于控制辅助设备 (如水平转动-垂直转动设备)。

串行端口可配置为支持:

- 两线 RS485 半双工
- 四线 RS485 全双工
- 两线 RS422 单工
- 四线式 RS422 全双工点到点通信



AXIS Q1615-E Mk II Network Camera

规格

功能	针	备注
RS485B alt RS485/422 RX(B)	1	适用于不同模式的 RX 对 (适用于双线 RS485 的组合 RX/TX)
RS485A alt RS485/422 RX(A)	2	
RS485/RS422 TX(B)	3	用于 RS422 和 4 线 RS485 的 TX 线对
RS485/RS422 TX(A)	4	

重要

最大电缆长度为 30 米 (98 英尺)。

