

AXIS Q1615-LE Mk III Network Camera

Руководство по эксплуатации

AXIS Q1615-LE Mk III Network Camera

Содержание

Начало работы	3
Установка	3
Поиск устройства в сети	3
Доступ к устройству	3
Обзор веб-страницы	5
Расширенные настройки	7
Качество изображения	7
Панорамирование, наклон и зум (PTZ)	12
Маски для закрытых зон	12
Наложения	12
Потоковая передача и хранение видео	13
События	16
Программные приложения	18
Устранение неполадок	19
Сброс к заводским установкам	19
Проверка текущей версии встроенного ПО	19
Обновление встроенного ПО	19
Технические проблемы, советы и решения	20
Рекомендации по увеличению производительности	22
Связаться со службой технической поддержки	22
Технические характеристики	23
Общий вид устройства	23
Индикаторы	25
Слот для SD-карты	26
Кнопки	26
Разъемы	26

AXIS Q1615-LE Mk III Network Camera

Начало работы

Начало работы

Установка



Поиск устройства в сети

Для поиска устройств Axis в сети и назначения им IP-адресов в Windows® можно использовать приложение AXIS IP Utility или AXIS Device Manager. Оба эти приложения можно бесплатно скачать на странице axis.com/support.

Дополнительные сведения о поиске устройств и назначении IP-адресов см. в документе *How to assign an IP address and access your device (Как назначить IP-адрес и получить доступ к устройству)*.

Поддержка браузеров

Это устройство можно использовать со следующими браузерами:

	Chrome™	Firefox®	Edge®	Safari®
Windows®	Рекомендуется	x	x	
macOS®	Рекомендуется			x
Другие операционные системы	x	x		

Подробнее о рекомендуемых браузерах см. на странице axis.com/browser-support.

Доступ к устройству

1. Откройте браузер и введите IP-адрес или имя хоста устройства Axis.

Если вы используете компьютер Mac (с операционной системой macOS), откройте Safari, нажмите Bonjour и выберите устройство в раскрывающемся списке. Чтобы добавить закладку Bonjour в браузер, перейдите в меню Safari > Preferences (Safari > Настройки).

Если вы не знаете IP-адрес, используйте утилиту AXIS IP Utility или приложение AXIS Device Manager, чтобы найти устройство в сети.

2. Введите имя пользователя и пароль. Для доступа к устройству в первый раз необходимо задать пароль root. См. *Установка нового пароля для учетной записи root на стр. 4*.
3. При этом в браузере откроется страница живого просмотра.

AXIS Q1615-LE Mk III Network Camera

Начало работы

Установка нового пароля для учетной записи root

Важно

По умолчанию для учетной записи администратора используется имя пользователя root. Если пароль для пользователя root утрачен, необходимо произвести сброс параметров устройства к заводским установкам.

1. Введите пароль. Соблюдайте инструкции по созданию надежных паролей. См. *Безопасные пароли на стр. 4*.
2. Введите пароль еще раз для подтверждения.
3. Нажмите **Create login (Создать сведения для входа)**. Пароль задан.

Безопасные пароли

Важно

Устройства Axis передают первоначально установленный пароль по сети в текстовом виде. Чтобы защитить свое устройство, после первого входа в систему настройте безопасное зашифрованное HTTPS-соединение, а затем измените пароль.

Пароль устройства — это основное средство защиты ваших данных и сервисов. Для устройств Axis не предусмотрена собственная политика использования паролей, так как эти устройства могут входить в состав систем разного типа и назначения.

Для защиты данных мы настоятельно рекомендуем соблюдать указанные ниже правила.

- Используйте пароль длиной не менее 8 символов. Желательно создать пароль с помощью генератора паролей.
- Никому не сообщайте пароль.
- Периодически меняйте пароль — хотя бы раз в год.

AXIS Q1615-LE Mk III Network Camera

Начало работы

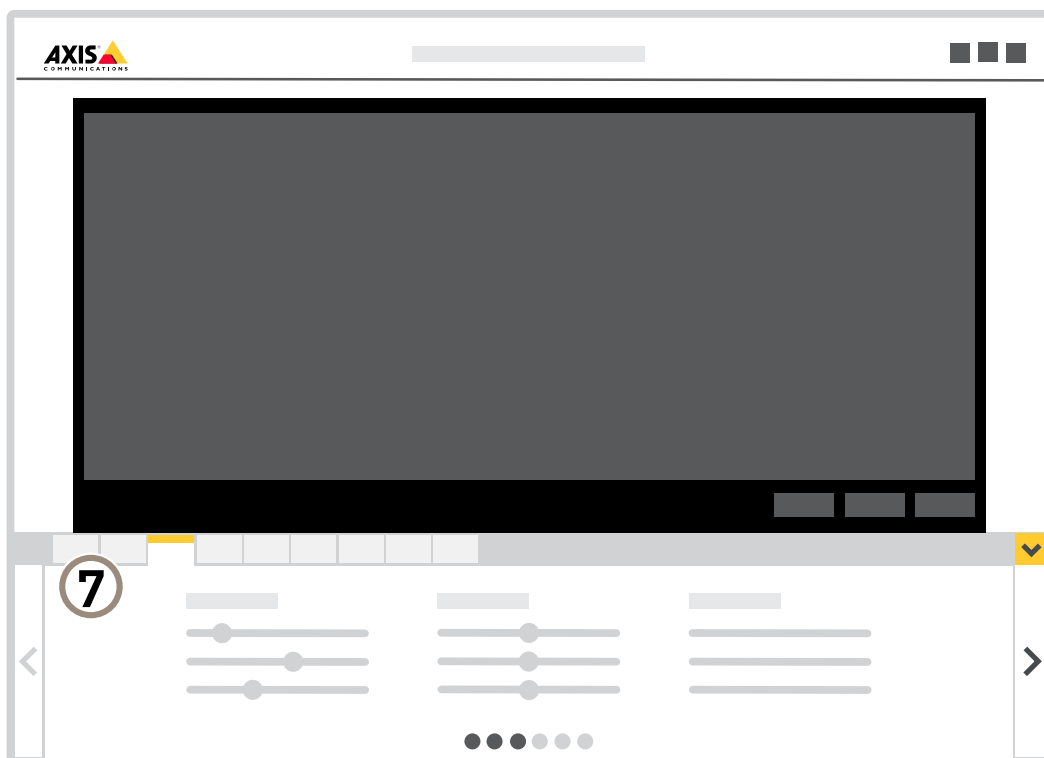
Обзор веб-страницы



- 1 *Панель управления живым просмотром*
- 2 *Живой просмотр*
- 3 *Название устройства*
- 4 *Сведения о пользователе, цветовые темы и справка*
- 5 *Панель управления видео*
- 6 *Переключение параметров*

AXIS Q1615-LE Mk III Network Camera

Начало работы



7 Вкладки параметров

AXIS Q1615-LE Mk III Network Camera

Расширенные настройки

Расширенные настройки

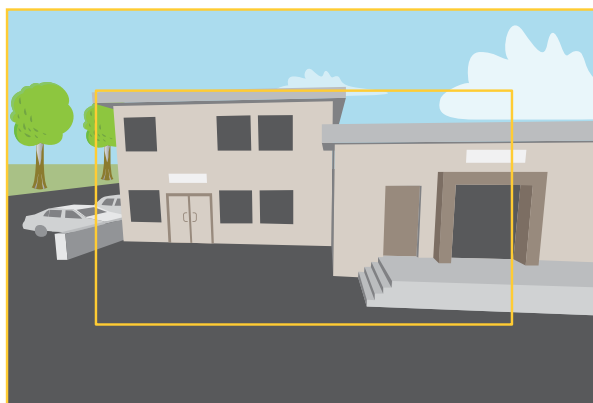
Качество изображения

Режимы съемки

Режим съемки определяет максимальную частоту кадров, поддерживаемую устройством Axis. В зависимости от выбранного режима съемки может быть недоступна функция WDR.

Режим съемки определяется разрешением и соответствующей частотой кадров, которые поддерживаются устройством. Настройка режима съемки влияет на угол обзора камеры и соотношение сторон.

В режиме съемки с более низким разрешением результирующее изображение является фрагментом изображения, получаемого при съемке с максимальным разрешением.



На рисунке показано, как изменяются угол обзора и соотношение сторон при переключении между двумя разными режимами съемки.

Выбор режима съемки зависит от требований к частоте кадров и разрешению конкретной системы видеонаблюдения. Сведения о доступных режимах съемки см. в техническом описании на сайте axis.com.

Замена объектива

1. Остановите запись и отсоедините устройство от источника питания.
2. Отсоедините кабель объектива и снимите стандартный объектив.
3. Вставьте новый объектив и подсоедините кабель объектива.
4. Снова подсоедините источник питания.
5. Выполните вход на веб-странице устройства, откройте вкладку **Image (Изображение)** и выберите установленный объектив с диафрагмой P-Iris.

Примечание

Для объективов с DC-диафрагмой выбирайте вариант **Generic DC Iris (Универсальная диафрагма DC Iris)**.

6. Чтобы изменения вступили в силу, необходимо перезапустить устройство. Перейдите к пункту **System > Maintenance (Система > Обслуживание)** и нажмите **Restart (Перезапуск)**.
7. Отрегулируйте зум и фокус.

AXIS Q1615-LE Mk III Network Camera

Расширенные настройки

Выбор режима экспозиции

Камера поддерживает разные режимы экспозиции, позволяющие регулировать диафрагму, скорость затвора и усиление с целью повышения качества изображения в разных условиях наблюдения. Перейдите к пункту **Settings > Image > Exposure** (**Настройки > Изображение > Экспозиция**) и выберите один из следующих режимов экспозиции:

- В большинстве случаев рекомендуется выбрать режим экспозиции **Automatic (Автоматический)**.
- При съемке в средах с искусственным освещением (например, люминесцентными лампами) выберите **Flicker-free (Без мерцания)**.
Выберите частоту, совпадающую с частотой электросети.
- При съемке в средах, где присутствует искусственное и естественное освещение (например, на улице, которая ночью освещена люминесцентными лампами, а днем солнцем) выберите **Flicker-reduced (С подавлением мерцания)**.
Выберите частоту, совпадающую с частотой электросети.
- Чтобы заблокировать заданные настройки экспозиции, выберите **Hold current (Сохранить текущие настройки)**.

Снижение уровня шума при слабой освещенности

Чтобы уменьшить уровень шума при слабой освещенности, можно отрегулировать один или несколько следующих параметров:

- Настройте оптимальное соотношение между уровнем шума и размытием движения. Перейдите к пункту **Settings > Image > Exposure** (**Настройки > Изображение > Экспозиция**) и переместите ползунок **Blur-noise trade-off (Оптимум между размытием и шумом)** в положение **Low noise (Низкий уровень шума)**.
- Выберите автоматический режим экспозиции.

Примечание

При большом максимальном времени выдержки изображение движущихся объектов может размываться.

- Задайте как можно большее значение максимального времени выдержки, чтобы уменьшить скорость затвора.
- Уменьшите четкость изображения.

Примечание

При уменьшении максимального коэффициента усиления изображение может стать более темным.

- Задайте более низкое значение максимального коэффициента усиления.
- Откройте диафрагму.

Уменьшение размытия изображения из-за движения при слабом освещении

Чтобы уменьшить размытие изображения из-за движения при слабой освещенности, отрегулируйте один или несколько параметров в разделе **Settings > Image > Exposure** (**Настройки > Изображение > Экспозиция**):

- Переместите ползунок **Blur-noise trade-off (Оптимальное соотношение между размытием и уровнем помех)** в положение **Low motion blur (Низкое размытие при движении)**.

Примечание

При повышении коэффициента усиления уровень шумов на изображении также увеличивается.

- Задайте меньшее время выдержки в параметре **Max shutter (Максимальная скорость работы затвора)** и увеличьте значение параметра **Max gain (Максимальное усиление)**.

Примечание

Чем шире раскрыта диафрагма, тем меньше глубина резкости.

AXIS Q1615-LE Mk III Network Camera

Расширенные настройки

- Переместите ползунок Target aperture (Заданная диафрагма) в положение Open (Открыто).

Если по-прежнему возникают проблемы с размытием изображения при движении объекта, выполните следующие действия:

- Увеличьте уровень освещенности в области съемки.
- Установите камеру так, чтобы объекты двигались по направлению к ней или от нее, а не сбоку.

Примечание

При использовании объектива с большей апертурой глубина резкости уменьшается.

- Используйте объектив с большей апертурой.

Достижение максимальной детальности изображения

Важно

При получении максимально детализированного изображения может увеличиться битрейт видеопотока, в результате чего, возможно, потребуется уменьшить кадровую частоту.

- Убедитесь, что выбран режим съемки с самым высоким разрешением.
- Задайте как можно меньшую степень сжатия.
- Выберите потоковую передачу видео в формате MJPEG.
- Выключите технологию Zipstream.

Съемка сцен с сильной фоновой засветкой

Динамический диапазон характеризует разницу между уровнями освещенности в пределах кадра. Иногда разница в освещенности самых темных и самых светлых областей изображения может быть весьма значительной. В результате получается картинка, на которой видны или только темные, или только ярко освещенные участки. Функция WDR (широкий динамический диапазон) обеспечивает видимость как затемненных, так и ярко освещенных областей на изображении.



Изображение без WDR.

AXIS Q1615-LE Mk III Network Camera

Расширенные настройки



Изображение с WDR.

Примечание

- Функция WDR может приводить к возникновению артефактов на изображении.
 - Функция WDR может быть доступна не для всех режимов съемки.
1. Перейдите к пункту **Settings > Image > Wide dynamic range (Настройки > Изображение > Широкий динамический диапазон)**.
 2. Включите режим WDR.
 3. Если проблемы продолжают возникать, перейдите в раздел **Exposure (Экспозиция)** и отрегулируйте параметр **Exposure zone (Участок экспонирования)** для необходимой области.

Дополнительную информацию о функции WDR и ее применении см. на странице axis.com/web-articles/wdr.

Стабилизация «дрожащего» изображения с помощью функции электронной стабилизации изображения (EIS)

Если устройство установлено в таком месте, где оно подвержено тряске и вибрации, например, из-за ветра или проезжающих мимо машин, можно использовать функцию электронной стабилизации изображения (EIS). Включение функции EIS позволяет получить более сглаженное, более стабильное, неразмытое изображение.

Кроме того, EIS способствует уменьшению размера сжатого изображения и снижает битрейт видеопотока.

Примечание


При включенной функции EIS изображение слегка обрезается, так что максимальное разрешение уменьшается.

1. Перейдите к пункту **Settings > Image > Image correction (Настройки > Изображение > Коррекция изображения)**.
2. Включите функцию EIS.

Улучшение распознавания номерных знаков

Чтобы камера лучше распознавала номерные знаки проезжающих мимо нее автомобилей, можно настроить некоторые параметры и принять дополнительные меры.

Одна из таких мер состоит в использовании предусмотренного в камере счетчика пикселей для установки оптимального разрешения (в пикселях):

1. Перейдите к пункту **Settings > System (Настройки > Система) > Orientation (Ориентация)** и нажмите .
2. На живом видео с камеры отрегулируйте размер и положение прямоугольника вокруг представляющей интерес области: например там, где ожидается появление номерных знаков проезжающих автомобилей. После этого рядом со сторонами прямоугольника можно будет увидеть количество пикселей.

AXIS Q1615-LE Mk III Network Camera

Расширенные настройки

Примечание

Чтобы определить оптимальное разрешение для распознавания, можно использовать эталонный объект известного размера на изображении.

Кроме того, для оптимизации распознавания номерных знаков можно попробовать настроить следующие параметры:

- Shutter speed (Выдержка)
- Gain (Усиление)
- Zoom (Зум)

Оптимизация изображения для наблюдения за дорожным движением

Чтобы добиться оптимального качества изображения для наблюдения за дорожным движением, используйте приложение AXIS Traffic Wizard и профиль сцены Traffic overview («Обзор трафика»).

1. Перейдите к пункту **Settings > Apps (Настройки > Приложения) > AXIS Traffic Wizard**.
2. Запустите приложение, если оно еще не запущено.
3. Чтобы настроить приложение, нажмите кнопку **Open (Открыть)**.
4. Выберите единицы измерения (метрической или британской системы измерений).
5. Задайте значения параметров **Road distance (Расстояние до дороги)**, **Camera height (Высота камеры)**, **Vehicle distance (Расстояние до транспортного средства)** и **Max speed (Макс. скорость)**.
6. Чтобы видеть объекты как в темных, так и в ярко освещенных местах, включите функцию **WDR (широкий динамический диапазон)**.
7. Задайте уровень усиления при слабом освещении в зависимости от условий освещенности.
8. Если имеется внешняя ИК-подсветка, установите флажок **Supplemental IR illumination (Дополнительная ИК-подсветка)**.
9. Нажмите кнопку **Save (Сохранить)**.
10. Перейдите к пункту **System (Система) > Orientation (Ориентация)**.
11. Выберите **Traffic overview (Обзор трафика)** в разделе **Scene profile (Профиль сцены)**.
12. Нажмите кнопку **Done (Готово)**.

Зона просмотра

Зона просмотра представляет собой вырезанную из полного изображения часть. Чтобы сократить требования к пропускной способности сети и емкости системы хранения, вместо полного изображения можно передавать и хранить его отдельные фрагменты, называемые зонами просмотра (или видами). Если для зоны просмотра активировать PTZ-управление, в пределах этой зоны просмотра можно выполнять панорамирование, наклон и масштабирование. Используя зоны просмотра, можно удалять части полного изображения, например небо.

При настройке зоны просмотра для видеопотока рекомендуется задать разрешение, равное размеру зоны просмотра или меньше его. Если заданное разрешение видеопотока будет превышать размер зоны просмотра, к снятому видео будет применяться цифровое увеличение масштаба и битрейт видеопотока (а значит, и нагрузка на сеть) возрастет, хотя изображение не станет более информативным.

AXIS Q1615-LE Mk III Network Camera

Расширенные настройки


Панорамирование, наклон и зум (PTZ)

Guard tours (Маршруты обхода)

В режиме маршрута обхода в течение заданного времени в заданном или случайном порядке отображается видео с разных предустановленных положений. После запуска маршрут обхода охраны будет выполняться до тех пор, пока он не будет остановлен, даже если изображения не просматриваются ни в одном из клиентов (веб-браузеров).

Создание маршрута обхода охраны с использованием предустановленных положений

В режиме маршрута обхода в течение заданного времени в заданном или случайном порядке отображается видеопоток с разных предустановленных положений.

1. Перейдите в меню **Settings > PTZ > Guard tours** (Настройки > PTZ > Маршруты обхода).
2. Нажмите **+**.
3. Чтобы изменить свойства маршрута обхода, нажмите .
4. Введите название маршрута обхода и укажите длительность паузы в минутах между каждым маршрутом.
5. Если требуется, чтобы маршрут обхода проходил через предустановленные положения в случайном порядке, включите настройку **Случайный порядок**.
6. Нажмите кнопку **Выполнено**.
7. Нажмите кнопку **Добавить**, чтобы добавить требуемые предустановленные положения в маршрут обхода охраны.
8. Чтобы выйти из режима настройки маршрута обхода, нажмите **Done** (Готово).
9. Чтобы запланировать маршрут обхода охраны, перейдите к пункту **System > Events** (Система > События).

Маски для закрытых зон

Маска закрытой зоны — это определяемая пользователем зона в пределах контролируемой области, все происходящее в которой скрывается от глаз пользователя (оператора). Маски закрытых зон накладываются на видеопоток и отображаются в виде участков со сплошной цветной заливкой или размытым изображением.

Маска закрытой зоны отображается на всех моментальных снимках, видеозаписях и на живом видео.

Для отключения масок закрытых зон можно использовать прикладной программный интерфейс (API) VAPIX®.

Важно

Использование нескольких масок закрытых зон может отрицательно повлиять на производительность устройства.

Скрытие частей изображения с помощью масок закрытых зон

Если некоторые части изображения нужно скрыть, можно создать одну или несколько масок закрытых зон.

1. Перейдите к пункту **Settings > Privacy mask** (Настройки > Маска закрытой зоны).
2. Нажмите **New** (Создать).
3. Отрегулируйте размер и цвет маски закрытой зоны требуемым образом и присвойте ей имя.

Наложения

Наложения — это изображения или текст, которые добавляются в видеопоток и отображаются поверх изображения. Они используются для отображения дополнительной информации во время записи (например, метки времени) или при установке и настройке устройства. Можно добавить текст или изображение.

AXIS Q1615-LE Mk III Network Camera

Расширенные настройки

Наложение текста на видео при обнаружении устройством движения

В этом примере показано, как отобразить текст «Обнаружено движение», когда устройство обнаруживает движение.

Убедитесь в том, что работает приложение AXIS Video Motion Detection:

1. Перейдите к пункту **Settings > Apps (Настройки > Приложения) > AXIS Video Motion Detection**.
2. Запустите приложение, если оно еще не запущено.
3. Убедитесь в том, что приложение настроено так, как вам нужно.

Добавьте текст наложения:

4. Перейдите к пункту **Settings > Overlay (Настройки > Наложение)**.
5. В текстовом поле введите #D.
6. Выберите размер и внешний вид текста.

Создайте правило:

7. Перейдите к пункту **System > Events > Rules (Настройки > События > Правила)** и добавьте правило.
8. Введите имя правила.
9. В списке условий выберите **AXIS Motion Detection**.
10. В списке действий выберите **Use overlay text (Использовать наложение текста)**.
11. Выберите зону просмотра.
12. Введите «Обнаружено движение».
13. Задайте продолжительность.
14. Нажмите **Save (Сохранить)**.

Потоковая передача и хранение видео

Форматы сжатия видео

Метод сжатия выбирается в соответствии с требованиями к изображению и с учетом свойств сети. Доступные варианты:

Motion JPEG

Примечание

Чтобы обеспечить поддержку аудиокодека Opus, поток Motion JPEG всегда передается по протоколу RTP.

Motion JPEG (или MJPEG) — это цифровое видео, состоящее из последовательности отдельных кадров в формате JPEG. Эти изображения отображаются и обновляются со скоростью, достаточной для создания видеопотока. Чтобы зритель воспринимал этот поток как видео, частота кадров должна быть не менее 16 изображений в секунду. Чтобы видео воспринималось как непрерывное, его частота должна составлять 30 (NTSC) или 25 (PAL) кадров в секунду.

Поток Motion JPEG использует значительный объем трафика, но обеспечивает отличное качество изображения и доступ к каждому отдельному кадру потока.

H.264 или MPEG-4, часть 10/AVC

Примечание

H.264 — это лицензированная технология. К камере Axis прилагается одна лицензия на клиент для просмотра видео в формате H.264. Установка дополнительных нелицензированных копий клиента запрещена. По вопросам приобретения дополнительных лицензий свяжитесь со своим поставщиком Axis.

AXIS Q1615-LE Mk III Network Camera

Расширенные настройки

H.264 позволяет без снижения качества изображения уменьшить размер файла цифрового видео более чем на 80% по сравнению с форматом Motion JPEG и на 50% по сравнению со стандартом MPEG-4. Благодаря этому видеофайл будет использовать меньше сетевого трафика и занимать меньше места. Кроме того, этот формат позволяет повысить качество видео, не изменяя битрейт.

Уменьшение требуемой пропускной способности канала связи и требуемой емкости системы хранения

Важно

При уменьшении битрейта видеопотока изображение может стать менее детальным.

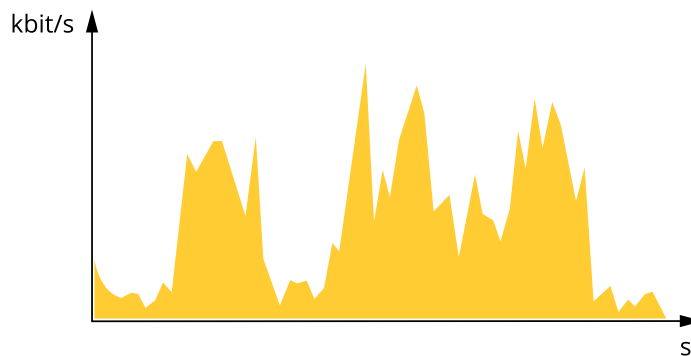
1. Откройте окно живого просмотра и выберите H.264.
2. Перейдите к пункту Settings > Stream (Параметры > Поток).
3. Выполните одно или несколько из указанных ниже действий:
 - Включите динамическое регулирование GOP и задайте большое значение длины GOP.
 - Увеличьте степень сжатия.
 - Включите динамическое регулирование кадровой частоты.

Контроль битрейта

Регулируя битрейт видеопотока, можно уменьшать занимаемую видеопотоком долю полосы пропускания канала связи.

Переменный битрейт (VBR)

При переменном битрейте потребление полосы пропускания варьируется в зависимости от интенсивности движения в сцене. Чем интенсивное движение в кадре, тем выше битрейт видеопотока и, соответственно, потребляемая им доля полосы пропускания. При этом гарантируется постоянное качество изображения, но требуется больше места на устройстве хранения.

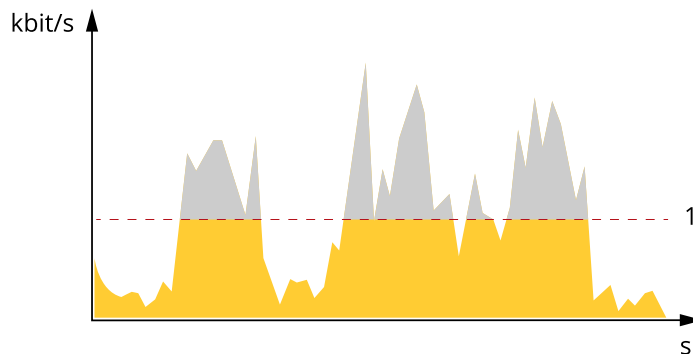


Максимальный битрейт (MBR)

В режиме максимального битрейта можно задать требуемое предельное значение битрейта с учетом технических возможностей системы. В те моменты, когда текущий битрейт ограничивается на уровне заданного предельного значения, может наблюдаться ухудшение качества изображения или снижение кадровой частоты. Вы можете указать, что приоритетнее: качество изображения или частота кадров. Рекомендуется установить целевой битрейт более высоким, чем ожидаемый битрейт. В этом случае будет некоторый запас для качественной передачи более сложных сцен.

AXIS Q1615-LE Mk III Network Camera

Расширенные настройки

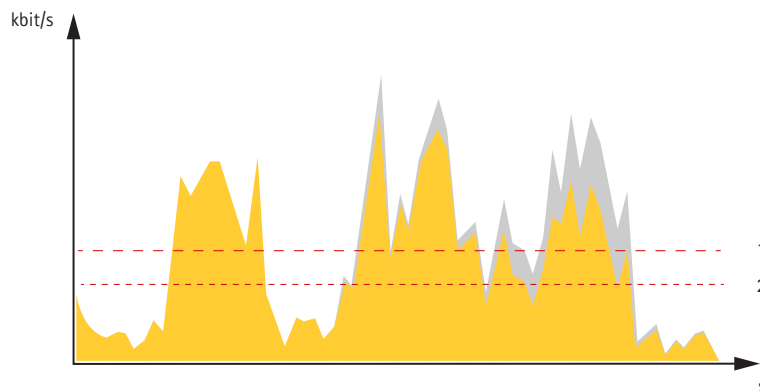


1 Целевой битрейт

Усредненный битрейт (ABR)

В режиме усреднения битрейт автоматически регулируется на протяжении длительного интервала времени. За счет этого можно достичь заданных целевых показателей и обеспечить оптимальное качество видео с учетом доступной емкости устройства хранения. В сценах с интенсивным движением битрейт выше по сравнению со статичными сценами. При использовании усредненного битрейта выше шанс получить изображение высокого качества, когда это необходимо. Когда качество изображения регулируется для достижения заданного целевого битрейта, можно определить общую емкость устройства хранения, необходимую для записи видеопотока в течение заданного интервала времени (срока хранения). Задайте параметры усреднения битрейта одним из следующих способов:

- Чтобы рассчитать требуемый объем накопителя, задайте целевой битрейт и время хранения.
- Чтобы рассчитать средний битрейт с учетом имеющейся емкости накопителя и требуемого времени хранения, воспользуйтесь калькулятором целевого битрейта.

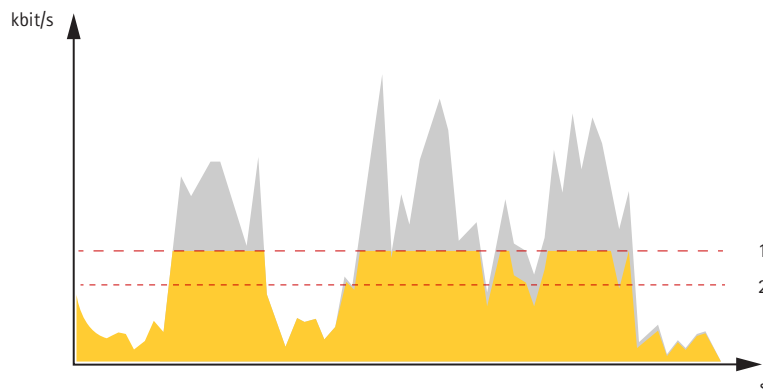


1 Целевой битрейт
2 Фактический средний битрейт

Вы также можете включить максимальный битрейт и задать целевой битрейт в рамках настройки усредненного битрейта.

AXIS Q1615-LE Mk III Network Camera

Расширенные настройки



- 1 Целевой битрейт
- 2 Фактический средний битрейт

Настройка сетевого хранилища данных

Для хранения записей в сети необходимо настроить сетевое хранилище данных:

1. Перейдите к пункту **Settings > System (Настройки > Система) > Storage (Устройство хранения)**.
2. Нажмите кнопку **Setup (Настройка)** в разделе **Network storage (Сетевое хранилище)**.
3. Введите IP-адрес сервера, содержащего устройство хранения.
4. Введите имя сетевой папки на этом сервере.
5. Переместите переключатель, если сетевая папка требует авторизации, и введите имя пользователя и пароль.
6. Нажмите кнопку **Connect (Подключить)**.

Добавление звука к видеозаписи

Включите звук:

1. Перейдите к пункту **Settings > Audio (Настройки > Звук)** и включите параметр **Allow audio (Разрешить звук)**.
2. Перейдите к пункту **Input > Type (Вход > Тип)** и выберите источник звука.

Отредактируйте профиль потока, используемый для видеозаписи:

3. Перейдите в раздел **Settings > Stream (Настройки > Поток)** и нажмите **Stream profiles (Профили потока)**.
4. Выберите профиль потока и нажмите **Audio (Звук)**.
5. Установите флажок и выберите **Include (Включить)**.
6. Нажмите **Save (Сохранить)**.
7. Нажмите **Close (Заккрыть)**.

События

Настройка правил и оповещений

Можно создавать правила, чтобы устройство выполняло то или иное действие при возникновении определенных событий. Каждое правило состоит из условий и действий. Условия можно использовать для запуска действий. Например, устройство

AXIS Q1615-LE Mk III Network Camera

Расширенные настройки

может начать запись или отправить уведомление по электронной почте при обнаружении движения или может отображать наложенный текст во время записи.

Запуск действия

1. Чтобы настроить правило, перейдите к пункту **Settings > System > Events (Настройки > Система > События)**. Правило определяет, в какой момент устройство будет выполнять определенные действия. Правило можно настроить для выполнения действия по расписанию, повторяющегося выполнения или однократного выполнения действия, например, при обнаружении движения.
2. С помощью параметра **Condition (Условие)** выберите условие, которое должно выполняться для запуска действия. Если для одного правила задано несколько условий, действие запускается, только если соблюдаются все эти условия.
3. С помощью параметра **Action (Действие)** выберите действие, которое должно выполнить устройство при соблюдении условий.

Примечание

Если в активное правило вносятся изменения, оно должно быть перезапущено, чтобы изменения вступили в силу.

Примечание



Если вы измените определение профиля потока, используемого в правиле, потребуется перезапустить все правила, в которых используется этот профиль потока.

Запуск сигнала тревоги при открытии корпуса

В этом примере объясняется, как сделать так, чтобы сигнал тревоги запускался, когда кто-то открывает корпус камеры.

Создайте правило:

1. Перейдите к пункту **Settings > System > Events (Настройки > Система > События)** и добавьте правило.
2. Введите имя правила.
3. В списке условий выберите **Casing open (Вскрытие корпуса)**.
4. В списке действий выберите **Send notification to email (Отправить уведомление по электронной почте)**.
5. Выберите получателя в списке или перейдите в раздел **Recipients (Получатели)**, чтобы создать нового получателя.

Для создания нового пользователя нажмите . Чтобы скопировать существующего получателя, нажмите .

6. Введите тему и текст сообщения электронной почты.
7. Нажмите **Save (Сохранить)**.

Запись видео при обнаружении камерой движения

В этом примере поясняется, как настроить камеру так, чтобы она начинала запись на карту SD при обнаружении движения, захватив 5-секундный интервал, предшествующий моменту обнаружения движения, и прекращала запись через минуту.

Убедитесь в том, что работает приложение **AXIS Video Motion Detection**:

1. Перейдите к пункту **Settings > Apps (Настройки > Приложения) > AXIS Video Motion Detection**.
2. Запустите приложение, если оно еще не запущено.
3. Убедитесь в том, что приложение настроено так, как вам нужно.

Создайте правило:

1. Перейдите к пункту **Settings > System > Events (Настройки > Система > События)** и добавьте правило.

AXIS Q1615-LE Mk III Network Camera

Расширенные настройки

2. Введите имя правила.
3. В списке условий в разделе **Application (Приложение)** выберите **AXIS Video Motion Detection (VMD)**.
4. В списке действий в разделе **Recordings (Записи)** выберите **Record video while the rule is active (Записывать видео, пока правило активно)**.
5. Выберите существующий профиль потока или создайте новый.
6. Задайте время, предшествующее наступлению условия, равным 5 с.
7. Задайте время после наступления условия равным 60 с.
8. В списке вариантов устройств хранения выберите **SD card (Карта SD)**.
9. Нажмите **Save (Сохранить)**.

Программные приложения

AXIS Camera Application Platform (ACAP) – это открытая платформа, позволяющая сторонним производителям разрабатывать аналитические и другие приложения для устройств Axis. Информацию о доступных приложениях, возможностях скачивания, периодах пробного использования и лицензиях можно найти по адресу axis.com/applications.

Руководства пользователя приложений Axis можно найти на сайте axis.com.

Примечание

- Некоторые приложения могут работать одновременно, однако не все из них совместимы друг с другом. Некоторые сочетания приложений требуют слишком большой вычислительной мощности или ресурсов памяти для параллельной работы. Перед развертыванием системы убедитесь в том, что ваши приложения совместимы друг с другом.

AXIS Q1615-LE Mk III Network Camera

Устранение неполадок

Устранение неполадок

Сброс к заводским установкам

Важно

Следует с осторожностью выполнять сброс к заводским установкам. Сброс к заводским установкам приведет к возврату всех параметров (включая IP-адрес) к принимаемым по умолчанию значениям.

Для сброса параметров изделия к заводским установкам:

1. Отсоедините устройство от источника питания.
2. Нажмите и удерживайте кнопку управления, одновременно подключив питание. См. *Общий вид устройства на стр. 23*.
3. Удерживайте кнопку управления в нажатом положении в течение 15–30 секунд, пока индикатор состояния не начнет мигать желтым цветом.
4. Отпустите кнопку управления. Процесс завершен, когда индикатор состояния становится зеленым. Произошел сброс параметров устройства к заводским установкам по умолчанию. Если в сети нет доступного DHCP-сервера, то IP-адресом по умолчанию будет 192.168.0.90.
5. С помощью программных средств установки и управления назначьте IP-адрес, задайте пароль и получите доступ к видеопотоку.


Программные средства установки и управления доступны на страницах поддержки по адресу axis.com/support.

Сброс параметров к заводским установкам также можно выполнить с помощью веб-интерфейса. Выберите последовательно Settings > System > Maintenance (Настройки > Система > Обслуживание) и выберите Default (По умолчанию).

Проверка текущей версии встроенного ПО

Встроенное программное обеспечение определяет функциональность сетевых устройств. При возникновении неполадок в первую очередь необходимо проверить текущую версию встроенного ПО. Последняя версия может содержать исправление, устраняющее вашу проблему.

Проверка версии встроенного ПО:

1. Откройте веб-страницу устройства.
2. Откройте меню справки .
3. Нажмите About (О программе).

Обновление встроенного ПО

Важно

При обновлении встроенного ПО ранее измененные настройки будут сохранены при условии наличия тех же функций в новой версии встроенного ПО, хотя Axis Communications AB этого не гарантирует.

Важно

Обеспечьте, чтобы устройство было подключено к источнику питания в течение всего процесса обновления.

AXIS Q1615-LE Mk III Network Camera

Устранение неполадок

Примечание

Если для обновления устройства используется последняя версия встроенного ПО действующей ветви обновлений (Active), на устройстве становятся доступны новые функции. Перед обновлением встроенного ПО всегда читайте инструкции по обновлению и примечания к выпуску. Последнюю версию встроенного ПО и примечания к выпуску можно найти на странице axis.com/support/firmware.

1. Файл встроенного ПО можно бесплатно скачать на компьютер со страницы axis.com/support/firmware.
2. Войдите на устройство в качестве администратора.
3. Перейдите в меню **Settings > System > Maintenance (Настройки > Система > Обслуживание)**. Следуйте инструкциям, отображаемым на странице. По окончании обновления произойдет автоматический перезапуск устройства.

Для обновления нескольких устройств можно использовать AXIS Device Manager. Дополнительные сведения можно найти на странице axis.com/products/axis-device-manager.

Технические проблемы, советы и решения

Если вам не удалось найти здесь нужную информацию, перейдите в раздел о поиске и устранении неисправностей на странице axis.com/support.

Проблемы при обновлении встроенного ПО

Сбой при обновлении встроенного ПО	Если при обновлении встроенного ПО происходит сбой, устройство загружает предыдущую версию встроенного ПО. Чаще всего сбои происходят из-за того, что загружен неподходящий файл встроенного ПО. Убедитесь, что имя файла встроенного ПО соответствует вашему устройству, и повторите попытку.
------------------------------------	--

Проблемы с заданием IP-адреса

Устройство расположено в другой подсети	Если тот IP-адрес, который вы собираетесь назначить устройству, и IP-адрес компьютера, используемого для получения доступа к устройству, расположены в разных подсетях, то вы не сможете настроить IP-адрес. Свяжитесь с сетевым администратором, чтобы получить соответствующий IP-адрес.
---	--

IP-адрес используется другим устройством.	Отключите устройство Axis от сети. Запустите команду Ping (в командной строке или сеансе DOS введите ping и IP-адрес устройства):
---	---

- Если вы получите следующий ответ: `Reply from <IP-адрес>: bytes=32; time=10...` – это означает, что данный IP-адрес, возможно, уже используется другим устройством в сети. Получите новый IP-адрес у сетевого администратора и переустановите устройство.
- Если вы получите следующий ответ: `Request timed out`, это означает, что данный IP-адрес доступен для использования устройством Axis. В этом случае проверьте все кабели и переустановите устройство.

Возможный конфликт с IP-адресом другого устройства в той же подсети	Прежде чем DHCP-сервер установит динамический адрес, в устройстве Axis используется статический IP-адрес. Это означает, что если тот же статический IP-адрес используется другим устройством, то при доступе к данному устройству могут возникнуть проблемы.
---	--

AXIS Q1615-LE Mk III Network Camera

Устранение неполадок

К устройству нет доступа из браузера

Не удается войти в систему.	При включенном протоколе HTTPS убедитесь, что при попытке входа используется должный протокол (HTTP или HTTPS). Возможно, придется вручную ввести <code>http</code> или <code>https</code> в адресное поле браузера. Если утерян пароль для пользователя <code>root</code> , необходимо произвести сброс параметров устройства к заводским установкам по умолчанию. См. <i>Сброс к заводским установкам на стр. 19</i> .
IP-адрес изменен DHCP-сервером.	IP-адрес, получаемый от DHCP-сервера, является динамическим и может меняться. Если IP-адрес изменился, используйте утилиту AXIS IP Utility или AXIS Device Manager, чтобы найти устройство в сети. Устройство можно идентифицировать по модели, серийному номеру или DNS-имени (если это имя задано). При необходимости можно вручную назначить статический IP-адрес. Инструкции см. на странице axis.com/support .
Ошибка сертификата при использовании IEEE 802.1X	Проверка подлинности пройдет должным образом только в том случае, если параметры даты и времени устройства Axis синхронизируются с NTP-сервером. Перейдите в меню Settings > System > Date and time (Настройки > Система > Дата и время).

Устройство доступно локально, но не доступно из внешней сети

Для доступа к устройству из внешней сети рекомендуется использовать одно из следующих программных приложений для Windows®:

- AXIS Companion: бесплатное приложение, которое идеально подходит для небольших систем с базовыми требованиями к охранному видеонаблюдению.
- AXIS Camera Station: бесплатная пробная версия на 30 дней, идеальное решение для систем от небольшого до среднего размера.

Для получения инструкций и загрузки перейдите на страницу axis.com/vms.

Проблемы с видеопотоком

Многоадресное видео H.264 доступно только локальным клиентам	Проверьте, поддерживает ли ваш маршрутизатор многоадресную передачу и нужно ли настроить параметры маршрутизатора между клиентом и устройством. Возможно необходимо увеличить значение срока жизни (TTL).
Многоадресное видео в формате H.264 не отображается в клиенте.	Попросите сетевого администратора проверить в вашей сети правильность адресов многоадресной передачи, используемых устройством Axis. Узнайте у сетевого администратора, не мешает ли просмотру межсетевой экран.
Низкое качество изображения в формате H.264.	Удостоверьтесь, что для вашей видеокарты установлен драйвер последней версии. Драйверы последней версии, как правило, можно скачать с веб-сайта производителя.
Насыщенность цвета в H.264 отличается от Motion JPEG.	Измените настройки графического адаптера. Дополнительные сведения см. в документации к адаптеру.
Частота кадров ниже ожидаемой.	<ul style="list-style-type: none">• См. <i>Рекомендации по увеличению производительности на стр. 22</i>.• Уменьшите количество приложений, запущенных на компьютере клиента.• Ограничьте количество одновременных зрителей.• Узнайте у сетевого администратора, достаточна ли пропускная способность сети для текущего видеопотока.• Уменьшите разрешение изображения.• Войдите на веб-страницу устройства и задайте режим съемки, в котором частота кадров имеет приоритет. При выборе режима съемки с приоритетом для частоты кадров может снизиться максимальное разрешение. Это зависит от используемого устройства и доступных режимов съемки.• Максимальное значение частоты кадров зависит от частоты сети (60/50 Гц), в которой работает устройство Axis.

AXIS Q1615-LE Mk III Network Camera

Устранение неполадок

Рекомендации по увеличению производительности

При настройке системы важно учитывать, каким образом различные параметры и ситуации отражаются на производительности. Одни факторы воздействуют на объем трафика (битрейт), другие на частоту кадров, третьи на то и другое. Если загрузка процессора достигнет максимального уровня, это отразится на частоте кадров.

В первую очередь необходимо учитывать следующие факторы:

- Чем выше разрешение изображения и чем ниже уровень сжатия, тем больше данных содержит изображение, что, в свою очередь, увеличивает объем сетевого трафика.
- Поворот изображения в графическом интерфейсе пользователя приведет к повышению нагрузки на процессор устройства.
- Если к устройству обращается большое количество клиентов Motion JPEG или одноадресных клиентов H.264, объем трафика увеличивается.
- Одновременный просмотр разных потоков (разрешение, сжатие) разными клиентами увеличивает частоту кадров и объем трафика.

По возможности используйте идентичные потоки, чтобы поддерживать высокую частоту кадров. Чтобы потоки были идентичными, используйте профили потоков.

- Одновременная передача видеопотоков в формате Motion JPEG и H.264 влияет как на частоту кадров, так и на объем трафика.
- Большое количество настроек событий увеличивает нагрузку на процессор устройства, что, в свою очередь, влияет на частоту кадров.
- При использовании протокола HTTPS частота кадров может уменьшиться, особенно при передаче потока в формате Motion JPEG.
- Интенсивное использование сети из-за низкого качества инфраструктуры увеличивает объем трафика.
- Просмотр на низкопроизводительных клиентских компьютерах снижает воспринимаемую производительность и частоту кадров.
- Одновременный запуск нескольких приложений AXIS Camera Application Platform (ACAP) может снизить частоту кадров и производительность в целом.

Связаться со службой технической поддержки

Обратитесь в службу поддержки на странице axis.com/support.

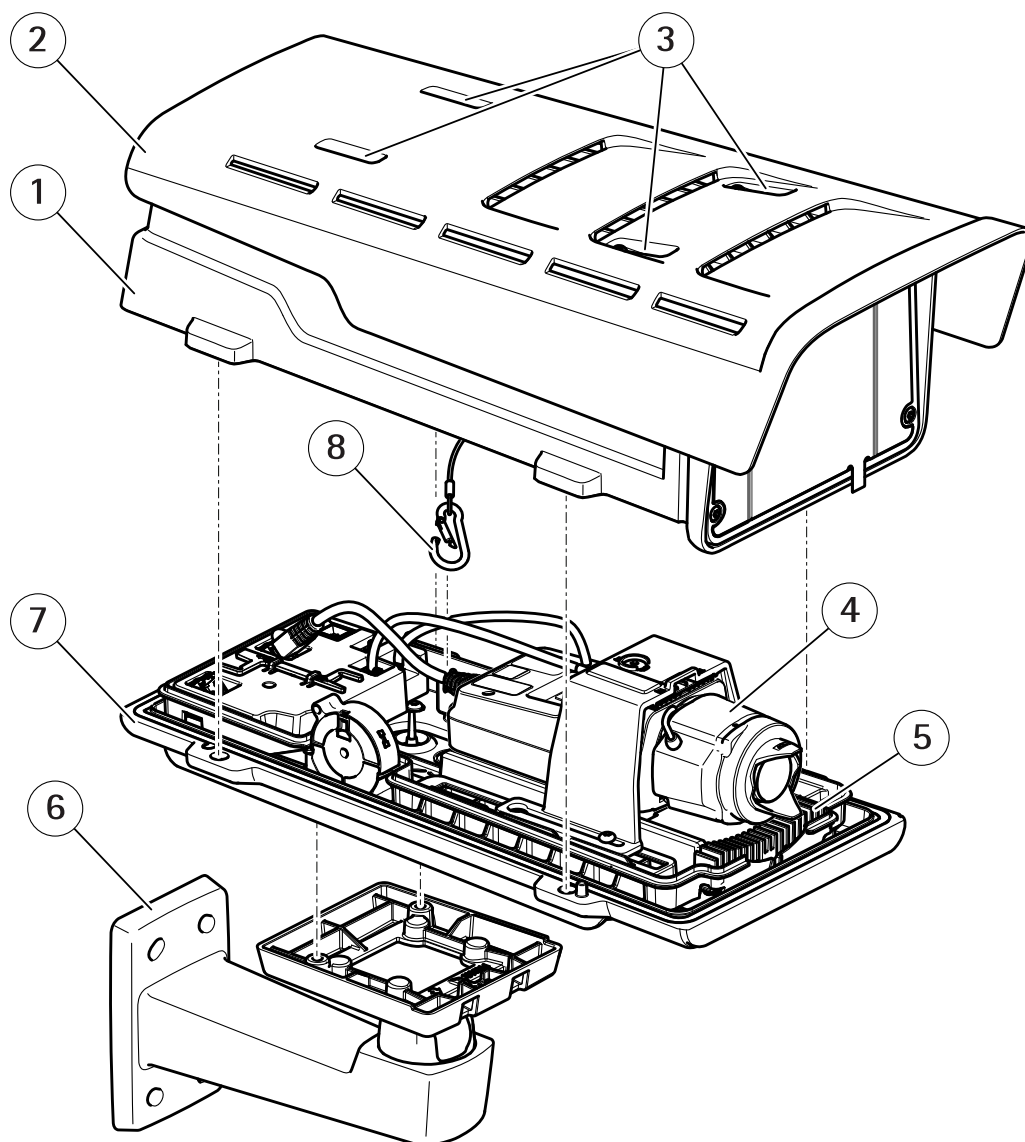
AXIS Q1615-LE Mk III Network Camera

Технические характеристики

Технические характеристики

Последнюю версию технического описания устройства можно найти на странице данного устройства на сайте axis.com в разделе Support & Documentation (Поддержка и документация).

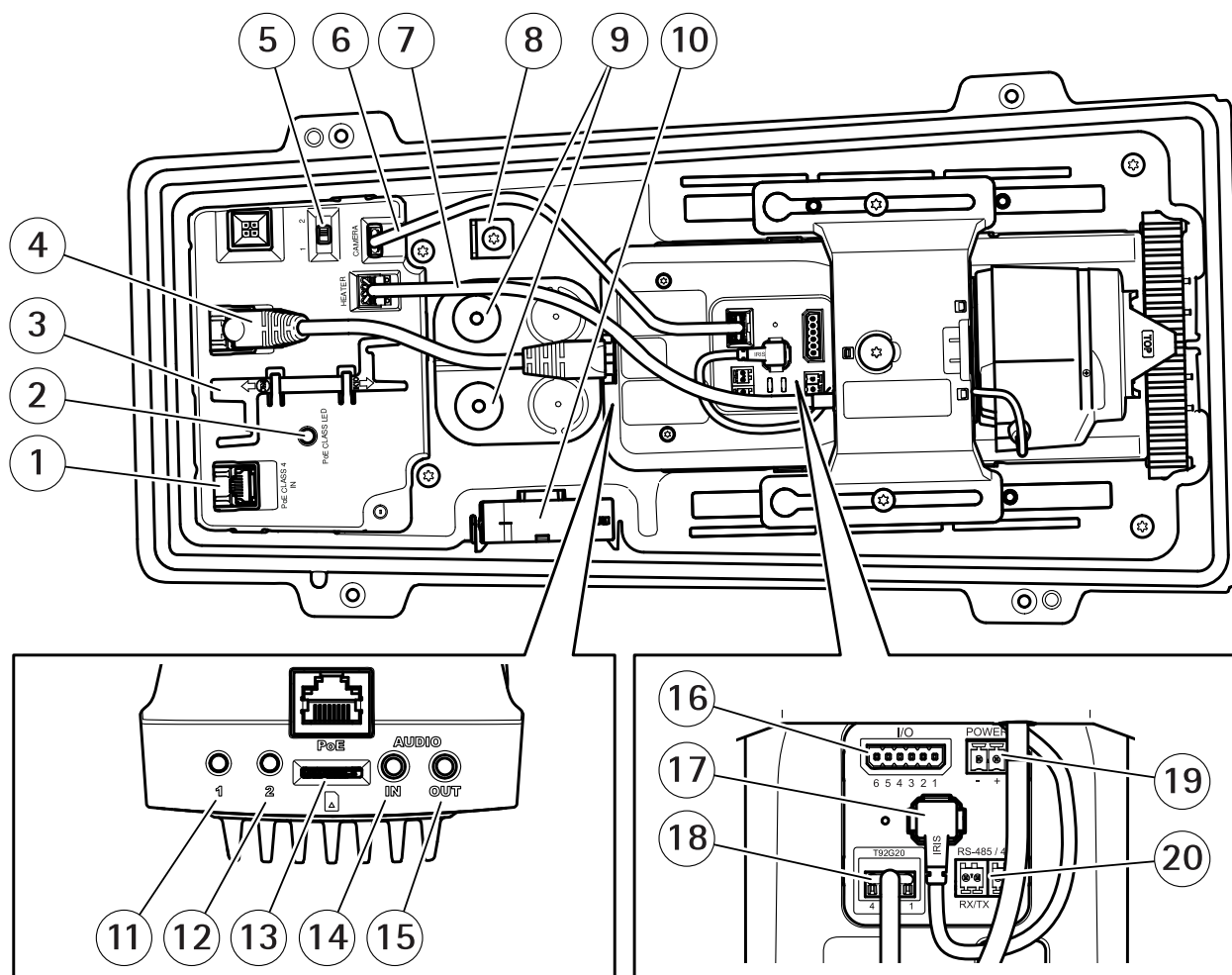
Общий вид устройства



- 1 Верхняя крышка
- 2 Солнцезащитный козырек
- 3 Регулировочные винты солнцезащитного козырька
- 4 Сетевая камера
- 5 Обогреватель
- 6 Настенный кронштейн
- 7 Нижняя крышка
- 8 Крючок для страховочного тросика

AXIS Q1615-LE Mk III Network Camera

Технические характеристики



- 1 Сетевой разъем (вход PoE)
- 2 Индикатор класса PoE
- 3 Инструмент IK10
- 4 Сетевой разъем (выход PoE)
- 5 Коммутатор задержки пуска из холодного состояния (позиция 1: запуск при -20° , позиция 2: запуск при 0°)
- 6 Кабель связи с кожухом камеры
- 7 Обогреватель камеры
- 8 Гнездо крючка страховочного тросика
- 9 Кабельный сальник (x2)
- 10 Вентилятор
- 11 Кнопка управления (1)
- 12 Функциональная кнопка (2)
- 13 Слот для карты microSD
- 14 Аудиовход
- 15 Аудиовыход
- 16 Разъем ввода-вывода
- 17 Разъем управления диафрагмой
- 18 Коммуникационный разъем с корпусом камеры
- 19 Разъем питания (только для использования внутри помещений)
- 20 Разъем RS485/RS422

AXIS Q1615-LE Mk III Network Camera

Технические характеристики

Индикаторы

Примечание

Индикатор состояния можно настроить так, чтобы он мигал при активном событии.

Индикатор состояния	Индикация
Не горит	Подключение и нормальный режим работы.
Зеленый	Непрерывно горит зеленым в течение 10 секунд, что означает нормальный режим работы после выполнения запуска.
Желтый	Горит непрерывно при запуске. Мигает во время обновления встроенного ПО или сброса к заводским установкам.
Желтый/красный	Мигает желтым/красным, если сетевое подключение недоступно или утрачено.

Поведение индикатора состояния при работе помощника фокусировки

Примечание

Данный раздел относится только к дополнительно приобретаемым объективам с диафрагмой P-Iris, DC-iris или с ручной регулировкой диафрагмы.

Об активности Помощника фокусировки можно судить по миганию индикатора состояния.

Цвет	Индикация
Красный	Изображение находится не в фокусе. Настройте объектив.
Желтый	Изображение слегка расфокусировано. Необходима тонкая настройка объектива.
Зеленый	Изображение находится в фокусе.

Зуммерный сигнал для помощника фокусировки

Примечание

Данный раздел относится только к дополнительно приобретаемым объективам с диафрагмой P-Iris, DC-iris или с ручной регулировкой диафрагмы.

Зуммер	Объектив
Частые сигналы	Оптимальная настройка
Менее частые сигналы	Менее качественная настройка
Редкие сигналы	Плохая настройка

Поведение индикатора состояния и сигнал зуммера при работе помощника выравнивания камеры

Дополнительные сведения о функциональной кнопке, которая используется для выравнивания камеры: см. стр. 26.

Для выравнивания камеры нажмите и удерживайте функциональную кнопку (2) не менее 2 секунд.

- Если камера выровнена, то оба индикатора горят зеленым светом и непрерывно звучит сигнал зуммера.
- Если камера не выровнена, то индикаторы мигают красным, зеленым и оранжевым светом, а сигнал зуммера перемежается длительными перерывами.

По мере улучшения выравнивания оба индикатора начинают часто мигать зеленым светом.

AXIS Q1615-LE Mk III Network Camera

Технические характеристики

Слот для SD-карты

УВЕДОМЛЕНИЕ

- Риск повреждения SD-карты. Чтобы вставить или извлечь SD-карту, не используйте острые инструменты или металлические предметы и не прикладывайте слишком больших усилий. Вставляйте и вынимайте карту пальцами.
- Риск потери данных и повреждения записей. Не вынимайте SD-карту во время работы устройства. Прежде чем извлечь SD-карту, отключите карту на веб-странице устройства.

Данное устройство поддерживает карты памяти microSD/microSDHC/microSDXC.

Рекомендации по выбору карт SD можно найти на сайте axis.com.



Логотипы microSD, microSDHC и microSDXC являются товарными знаками компании SD-3C LLC. microSD, microSDHC, microSDXC являются товарными знаками или зарегистрированными товарными знаками компании SD-3C, LLC в США и(или) других странах.

Кнопки

Кнопка управления

Кнопка управления служит для выполнения следующих действий.

- Сброс параметров изделия к заводским установкам. См. *Сброс к заводским установкам на стр. 19*.

Функциональная кнопка

Примечание

Помощник фокусировки может использоваться только для дополнительных объективов с диафрагмой P-Iris или DC-Iris, а также объективов с ручной регулировкой диафрагмы.

Используйте функциональную кнопку для активации указанных ниже функций:

Помощник выравнивания уровня горизонта – Эта функция помогает выровнять камеру. Чтобы запустить помощник выравнивания уровня горизонта, нажмите кнопку и удерживайте ее примерно 3 секунды. Для остановки работы помощника нажмите кнопку еще раз. Помощь в выравнивании камеры оказывают светодиодный индикатор состояния и звуковой сигнал, см. раздел *Поведение индикатора состояния и сигнал зуммера при работе помощника выравнивания камеры на стр. 25*. Если звуковой сигнал звучит непрерывно, значит камера выровнена.

Помощник фокусировки – Эта функция служит для включения помощника фокусировки. Чтобы включить помощник фокусировки, нажмите и очень быстро отпустите эту кнопку. Чтобы остановить работу помощника фокусировки, еще раз нажмите эту кнопку. Более подробная информация приведена в Руководстве по установке.

Разъемы

Сетевой разъем

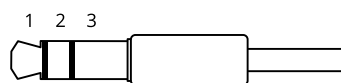
Разъем RJ45 Ethernet с поддержкой технологии Power over Ethernet (PoE).

Аудиоразъем

- **Аудиовход** – входной разъем 3,5 мм для монофонического микрофона или монофонического сигнала линейного уровня (используется левый канал стереосигнала).
- **Аудиовыход** – выходной аудиоразъем 3,5 мм (сигнал линейного уровня), который можно подключить к системе громкого оповещения или к активному громкоговорителю со встроенным усилителем. Для аудиовыхода необходимо использовать стереоразъем.

AXIS Q1615-LE Mk III Network Camera

Технические характеристики



Аудиовход

1 Кончик	2 Кольцо	3 Втулка
Симметричный микрофон (с фантомным питанием или без питания) или линейный сигнал, «горячий» сигнал	Симметричный микрофон (с фантомным питанием или без питания) или линейный сигнал, «холодный» сигнал	Заземление

Аудиовыход

1 Кончик	2 Кольцо	3 Втулка
Канал 1, несимметричный линейный, моно	Канал 1, несимметричный линейный, моно	Заземление

Разъем ввода-вывода

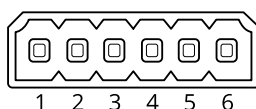
Разъем ввода-вывода используется для подключения внешних устройств, например, детектора движения, устройств оповещения, а также устройств, запускаемых определенными событиями. Помимо общей цепи 0 В пост. тока и питания (выход пост. тока) разъем ввода-вывода содержит контакты для следующих цепей ввода и вывода:

Цифровой вход – Для подключения устройств, которые способны размыкать и замыкать цепь, например пассивные ИК-датчики, дверные/оконные контакты и детекторы разбивания стекла.

Контролируемый вход – Позволяет обнаруживать несанкционированные действия в отношении цифрового входа.

Цифровой выход – Для подключения внешних устройств, например реле и индикаторов. Подключенные устройства можно активировать с помощью прикладного программного интерфейса API VAPIX® или на веб-странице устройства.

6-контактная клеммная колодка



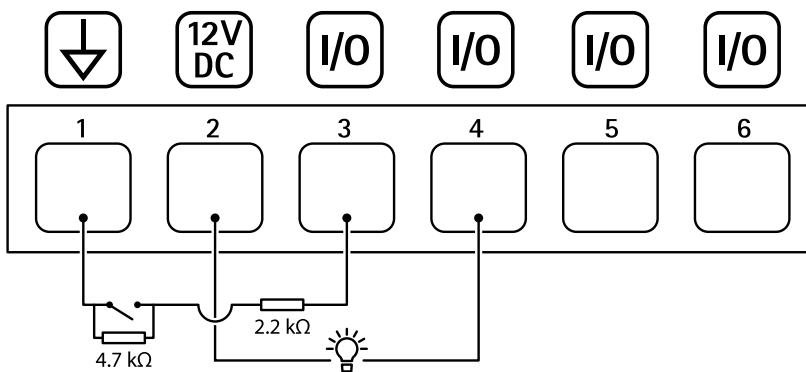
Функция	Контакт	Примечания	Технические характеристики
Заземление пост. тока	1		0 В пост. тока
Выход питания пост. тока	2	Может использоваться для питания дополнительного оборудования. Примечание. Этот контакт может использоваться только для подачи питания на внешние устройства.	12 В пост. тока Макс. нагрузка = 50 мА

AXIS Q1615-LE Mk III Network Camera

Технические характеристики

Настраиваемый (вход или выход)	3-6	Цифровой вход: для активации подключить к контакту 1, для деактивации оставить свободным (неподключенным). Контакты 3 и 4 можно контролировать. Чтобы использовать контролируемые входы, установите оконечные резисторы. Сведения о том, как подключать резисторы, см. на схеме подключения.	От 0 до макс. 30 В пост. тока
		Цифровой выход: в активном состоянии соединен с контактом 1 («земля» пост. тока) через внутреннюю цепь, в неактивном состоянии ни с чем не соединен. При подключении индуктивной нагрузки, например реле, параллельно нагрузке следует включить диод для защиты от переходных напряжений.	От 0 до макс. 30 В пост. тока, с открытым стоком, 100 мА

Пример



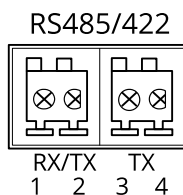
- 1 Заземление пост. тока
- 2 Выход пост. тока: 12 В, макс. 50 мА
- 3 Ввод-вывод настроен как контролируемый вход
- 4 Ввод-вывод настроен как выход
- 5 Настраиваемый ввод-вывод
- 6 Настраиваемый ввод-вывод

Разъем RS485/RS422

Две 2-контактные клеммные колодки для последовательно подключаемого интерфейса RS485/RS422, который служит для управления вспомогательным оборудованием, например устройствами поворота и наклона.

Можно задать конфигурацию последовательного порта для поддержки:

- Двухпроводной полудуплекс RS485
- Четырехпроводной полный дуплекс RS485
- Двухпроводной симплекс RS422
- Четырехпроводной интерфейс RS422 для дуплексной одноранговой связи («точка-точка»)



AXIS Q1615-LE Mk III Network Camera

Технические характеристики

Функция	Контакт	Примечания
RS485B alt RS485/422 RX(B)	1	RX-пара для всех режимов (объединенная RX/TX-пара для двухпроводного интерфейса RS485)
RS485A alt RS485/422 RX(A)	2	
RS485/RS422 TX(B)	3	TX-пара для RS422 и 4-проводной разъем RS485
RS485/RS422 TX(A)	4	

Важно

Максимальная длина кабеля составляет 30 м.

