

AXIS Q1961-TE Thermal Camera

目录

开始使用.....	4
在网络上查找设备	4
浏览器支持	4
打开设备的网页界面	4
创建管理员帐户	4
安全密码	4
确保没有人篡改过设备软件	5
网页界面概览	5
安装	6
预览模式	6
配置设备	7
基本设置	7
调整图像	7
使用图像稳定功能来稳定晃动的图像	7
监控窄长区域	7
显示图像叠加	7
显示文本叠加	8
查看并录制视频	8
降低带宽和存储	8
设置网络存储	8
录制并观看视频	9
设置事件规则	9
当冰箱变热时启动频闪警报器	9
侦测输入信号遮挡	10
如果有人喷涂镜头，自动发送电子邮件	11
侦测阴燃火灾	11
音频	12
向录像添加音频	12
连接到网络扬声器	12
网页界面	13
了解更多	14
调色板	14
叠加	14
流传输和存储	14
视频压缩格式	14
图像、流和流配置文件设置之间的关系如何?	15
比特率控制	15
分析与应用	17
早期火灾探测	17
网络安全	17
TPM模块	17
规格	18
产品概述	18
LED 指示灯	18
SD 卡插槽	18
按钮	19
控制按钮	19
连接器	19
网络连接器	19
音频连接器	19
I/O 连接器	19
电源连接器	20
清洁您的设备	21

故障排查.....	22
重置为出厂默认设置.....	22
AXIS OS 选项.....	22
检查当前 AXIS OS 版本.....	22
升级 AXIS OS.....	22
技术问题和可能的解决方案.....	23
性能考虑.....	25
联系支持人员.....	25

开始使用

在网络上查找设备

若要在网络中查找安讯士设备并为它们分配 Windows® 中的 IP 地址，请使用 AXIS IP Utility 或 AXIS Device Manager。这两种应用程序都是免费的，可以从 axis.com/support 上下载。

有关如何查找和分配 IP 地址的更多信息，请转到 [如何分配一个 IP 地址和访问您的设备](#)。

浏览器支持

您可以在以下浏览器中使用该设备：

	Chrome™	Edge™	Firefox®	Safari®
Windows®	✓	✓	*	*
macOS®	✓	✓	*	*
Linux®	✓	✓	*	*
其他操作系统	*	*	*	*

✓：建议

*：支持，但有限制

打开设备的网页界面

1. 打开一个浏览器，键入安讯士设备的 IP 地址或主机名。
如果您不知道 IP 地址，请使用 AXIS IP Utility 或 AXIS Device Manager 在网络上查找设备。
2. 键入用户名和密码。如果是首次访问设备，则必须创建管理员帐户。请参见 [创建管理员帐户, on page 4](#)。

有关安装 AXIS OS 的设备网页界面中所有功能和设置的说明，请参阅 [AXIS OS 网页界面帮助](#)。

创建管理员帐户

首次登录设备时，您必须创建管理员帐户。

1. 请输入用户名。
2. 输入密码。请参见 [安全密码, on page 4](#)。
3. 重新输入密码。
4. 接受许可协议。
5. 单击**添加帐户**。

重要

设备没有默认帐户。如果您丢失了管理员帐户密码，则您必须重置设备。请参见 [重置为出厂默认设置, on page 22](#)。

安全密码

重要

使用 HTTPS（默认已启用）通过网络设置密码或其他敏感配置。HTTPS 可实现安全加密的网络连接，从而保护密码等敏感数据。

设备密码是对数据和服务的主要保护。安讯士设备不会强加密码策略，因为它们可能会在不同类型的安装中使用。

为保护您的数据，我们强烈建议您：

- 使用至少包含 8 个字符的密码，而且密码建议由密码生成器生成。
- 不要泄露密码。
- 定期更改密码，至少一年一次。

确保没有人篡改过设备软件

要确保设备具有其原始的 AXIS OS，或在安全攻击之后控制设备，请执行以下操作：

1. 重置为出厂默认设置。请参见 *重置为出厂默认设置*, on page 22。
重置后，安全启动可保证设备的状态。
2. 配置并安装设备。

网页界面概览

该视频为您提供设备网页界面的概览。



Axis 设备网页界面

安装

预览模式

在安装期间微调摄像机视图时，预览模式对安装者来说是非常理想。无需登录即可在预览模式下访问摄像机视图。它仅在出厂默认状态下提供，可由设备供电在有限时间使用。



要观看此视频，请转到本文档的网页版本。

该视频演示如何使用预览模式。

配置设备

基本设置

设置电源频率

1. 转到**视频 > 安装 > 电源线频率**。
2. 选择电源频率，然后单击**保存并重启**。

设置方向

1. 转到**视频 > 安装 > 旋转**。
2. 选择 0、90、180 或 270 度。
另请参阅 *监控窄长区域*, on page 7。

调整图像

本部分包括配置设备的说明。如果您想要了解有关特定性能如何工作的更多信息，请转到 *了解更多*, on page 14。

使用图像稳定功能来稳定晃动的图像

图像稳定适合在符合以下条件的环境中使用：产品安装在暴露位置，可能因为风吹或交通穿流等原因发生振动。

该功能使图像更光滑、更稳定且模糊减少。还会减小压缩图像的文件大小，并降低视频流的比特率。

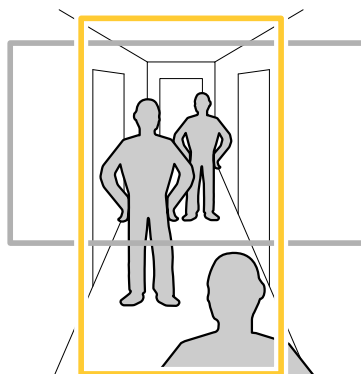
注意

当您打开图像稳定时，将对图像进行轻微的裁剪，从而降低上限分辨率。

1. 转到**视频 > 安装 > 图像校正**。
2. 打开**图像稳定**。

监控窄长区域

使用走廊格式可在窄长的区域（如楼梯、走廊、道路或通路）上更好地利用视野。



1. 根据设备的不同，请在摄像机 90° 或 270° 下转动摄像机或 3 轴镜头。
2. 如果设备没有视图的自动旋转，请转到**视频 > 安装**。
3. 旋转视野 90° 或 270° 。

显示图像叠加

您可在视频流中将图像添加为叠加。

1. 转到**视频 > 叠加**。

2. 单击**管理图片**。
3. 上传或拖放图片。
4. 单击 **Upload (上传)**。
5. 从下拉列表中选择**图片**，然后单击 **+**。
6. 选择图像和位置。您也可在直播视图中拖动叠加图像以更改位置。

显示文本叠加

您可在视频流中将文本字段添加为叠加。例如，您可以在想要在视频流中显示日期、时间或公司名称时使用该功能。

1. 转到**视频 > 叠加**。
2. 选择**Text (文本)**，然后单击 **+**。
3. 键入您想要显示的文本，或选择调节器以显示当前日期等信息。
4. 选择一个位置。您也可在直播视图中单击并拖动叠加层以更改位置。

查看并录制视频

本部分包括配置设备的说明。要了解有关流和存储的工作原理的更多信息，请转到 [流传输和存储](#), on page 14。

降低带宽和存储

重要

降低带宽可能导致图像中的细节损失。

1. 转到**视频 > 流**。
2. 在直播视图中单击 。
3. 如果设备支持**视频格式 AV1**，请选择此格式。否则选择 **H.264**。
4. 转到**视频 > 流 > 常规**并增加**压缩**。
5. 转到**视频 > 流 > Zipstream**并执行以下一个或多个操作：

注意

Zipstream 设置用于除 MJPEG 以外的所有视频编码。

- 选择您要使用的 **Zipstream 级别**。
- 打开**存储优化**。仅当视频管理软件支持 B 帧时，才可使用此选项。
- 打开**动态 FPS**。
- 打开**动态 GOP**并设置高 GOP 长度值的**上限**。

注意

大多数网页浏览器不支持 H.265 的解码，因此这款设备在其网页界面中不支持这种情况。相反，您可以使用支持 H.265 解码的视频管理系统或应用程序。

设置网络存储

要在网络上存储录制内容，您需要设置网络存储。

1. 转到**系统 > 存储**。
2. 单击 **+** **添加网络存储**（在**Network storage (网络存储)**下）。
3. 输入主机服务器的 IP 地址。

4. 在**网络共享**下键入主机服务器上共享位置的名称。
5. 键入用户名和密码。
6. 选择 SMB 版本或将其保留在**自动**状态。
7. 如果遇到临时连接问题或尚未配置共享，选中**添加共享而不测试**。
8. 单击**添加**。

录制并观看视频

直接从摄像机录制视频

1. 转到**视频 > 流**。
2. 要开始录制，请单击 。
- 如果尚未设置存储，请单击  和 。有关如何设置网络存储的说明，请参见 [设置网络存储, on page 8](#)
3. 要停止录制，再次单击 。

观看视频

1. 转到**录制**。
2. 在列表中单击  以查看您的录制内容。

设置事件规则

您可以创建规则来使您的设备在特定事件发生时执行某项操作。规则由条件和操作组成。条件可以用来触发操作。例如，设备可以在检测到移动后开始录制或发送电子邮件，或在设备录制时显示叠加文本。

了解更多信息，请参见[开始使用事件规则](#)。

当冰箱变热时启动频闪警报器

使用测温功能可以侦测监测区域的温度变化。在本示例中，摄像机监控冷冻室中的温度。如果冷冻室温度过高，摄像机会触发 Axis 频闪警报器，提醒工作人员。

本示例说明了如何进行操作：

- 在摄像机中设置一个温度侦测区域，监控该区域最热部分的温度是否超过 -18°C (0°F) 超过 30 秒。
- 在摄像机中创建一个规则，如果冰箱温度过高，则启动 Axis 频闪警报器。

在您开始之前

- 在频闪警报器中创建一个具有操作员或管理员角色的新用户。
- 在 Axis 频闪警报器中创建名为“温度警报 15 秒”的配置文件。将配置文件的持续时间设置为 15 秒。

在摄像机中设置温度侦测区域

1. 在摄像机的网络界面中，转到**测温 > 温度侦测**并添加一个区域。
2. 在**名称**中，键入 High temp。
3. 启用**使用区域**。
4. 在**区域温度**中，选择**热度上限点**。
5. 选择**Above (高于)**并在温度输入字段中键入 -18 (0)，在延迟输入字段中输入 30 秒。

在照摄像机中创建接受者

1. 在摄像机的网络界面中，转到**系统 > 事件 > 接受者**，然后添加一名接受者。

2. 输入以下信息：
 - 名称：声光报警器
 - Type (类型) : HTTP
 - URL: http://<IPAddress>/axis-cgi/siren_and_light.cgi
将<IPAddress>替换为频闪警报器的地址。
 - 新创建的频闪警报器用户的用户名和密码。
3. 单击**测试**，确保这些数据均有效。
4. 单击**Save (保存)**。

在摄像机中创建规则以启动频闪警报器配置文件

1. 转到**规则**，然后添加一个规则。
2. 输入以下信息：
 - 名称：启动温度报警
 - 条件：视频 > 温度侦测
 - 操作：通知 > 通过 HTTP 发送通知
 - 接收者：声光报警器
 - Method (方法) : POST
 - 主体：


```
{
                        "apiVersion": "1.0",
                        "method": "start",
                        "params": {
                            "profile": "Temperature alarm 15 sec"
                        }
                    }
```
3. 单击**Save (保存)**。

侦测输入信号遮挡

本示例说明了如何在输入信号被剪切或短路时发送电子邮件。有关 I/O 连接器的详细信息，请参见 *page 19*。

1. 转到**System (系统) > Accessories (附件) > I/O ports (I/O 端口)** 并开启**Supervised (受监控)**。

添加电子邮件接受者：

1. 转到**系统 > 事件 > 接受者**，然后添加一个接受者。
2. 键入接受者的名称。
3. 选择**Email (电子邮件)**作为通知类型。
4. 输入接收者的电子邮件地址。
5. 输入您想让摄像机发送通知的电子邮件地址。
6. 提供发送电子邮件账户的登录信息以及 SMTP 主机名和端口号。
7. 要测试电子邮件设置，请单击**Test (测试)**。
8. 单击**Save (保存)**。

创建一个规则：

1. 转到**系统 > 事件 > 规则**，然后添加一个规则。
2. 为规则键入一个名称。
3. 在条件列表中，在**I/O**下，选择**受监督的输入篡改处于活动状态**。
4. 选择相关端口。

5. 在操作列表中，在**通知**下，选择**送电子邮件通知**，然后从列表中选择接受者。
6. 键入电子邮件的主题行和消息。
7. 单击 **Save (保存)**。

如果有人喷涂镜头，自动发送电子邮件

激活篡改侦测：

1. 转到**系统 > 侦测器 > 摄像机篡改**。
2. 为**触发延迟**设置值。该值指示发送电子邮件之前必须经过的时间。

添加电子邮件接受者：

3. 转到**系统 > 事件 > 接受者**，然后添加一个接受者。
4. 键入接受者的名称。
5. 选择**电子邮件**。
6. 键入要向其发送电子邮件的电子邮件地址。
7. 摄像机没有自己的电子邮件服务器，因此必须登录到另一个电子邮件服务器才能发送电子邮件。根据您的电子邮件提供商填写其余信息。
8. 要发送测试电子邮件，单击**测试**。
9. 单击 **Save (保存)**。

创建一个规则：

10. 转到**系统 > 事件 > 规则**，然后添加一个规则。
11. 为规则键入一个名称。
12. 在条件列表中，在**视频**下，选择**篡改**。
13. 在操作列表中，在**通知**下，选择**送电子邮件通知**，然后从列表中选择接受者。
14. 键入电子邮件的主题和消息。
15. 单击 **Save (保存)**。

侦测阴燃火灾

使用测温功能可以侦测监测区域的温度变化。早期火焰探测应用过滤不感兴趣的移动物体，以尽可能减少误报。

在本示例中，摄像机监控一堆碎屑中的温度。应用过滤在侦测区域移动的工作车辆。如果堆本身变得很热，可能会起火，摄像机会显示叠加。

本示例说明了如何进行操作：

- 设置一个温度侦测区域，监测该区域最热部分的温度是否超过 50° C (122° F)。
- 如果温度超过预设阈值，请打开叠加。

设置 Palette

1. 转到**测温 > 温度读数**。

注意

为了获得理想性能，请不要在**调色板**下选择以 ISO 开头的选项。您可以选择其他项，但我们建议**白热化**。

2. 在**调色板**下列表中，选择**白热化**。

启动火灾早期侦测应用

1. 转到**应用**，然后打开**早期的消防侦测**。

设置温度侦测区域

1. 转到**测温 > 温度侦测**并添加一个区域。

2. 在 **名称** 中，键入 Pile。
3. 启用 **使用区域**。
4. 在 **区域温度** 中，选择 **热度上限点**。
5. 选择 **Above (高于)** 并在温度输入字段中键入 50 (122)。

打开叠加

1. 转到 **应用 > 早期火焰侦测**，然后单击 **打开**。
2. 移动 **叠加 > 包括** 下的滑块以打开检测区域的叠加。

音频

向录像添加音频

打开音频：

1. 转到 **视频 > 流 > 音频**，并包含音频。
2. 如果设备有多个输入源，在 **源** 中选择正确的源。
3. 转到 **音频 > 设备设置**，然后打开正确的输入源。
4. 如果对输入源进行了更改，单击 **应用更改**。

编辑用于录制的流配置文件：

5. 转到 **系统 > 流配置文件**，然后选择流配置文件。
6. 选择 **包含音频**，然后将其打开。
7. 单击 **Save (保存)**。


连接到网络扬声器

通过网络扬声器配对，您可以使用兼容的 Axis 网络扬声器，就如同它已直接连接到摄像机。配对后，扬声器充当音频输出设备，您可以通过摄像机播放音频片段、传输声音。

重要

要使此功能与视频管理软件 (VMS) 配合使用，您必须首先将摄像机与网络扬声器配对，然后将摄像机添加到 VMS 中。

将摄像机与网络扬声器配对

1. 转到 **系统 > 边缘到边缘 > 配对**。
2. 单击  **Add (添加)**，然后从下拉列表中选择配对类型 **音频**。
3. 选择 **扬声器配对**。
4. 键入网络扬声器的 IP 地址、用户名和密码。
5. 单击 **Connect (连接)**。显示确认消息。

网页界面

要了解安装 AXIS OS 的设备网页界面中所有可用功能和设置，转到 [AXIS OS 网页界面帮助文档](#)。

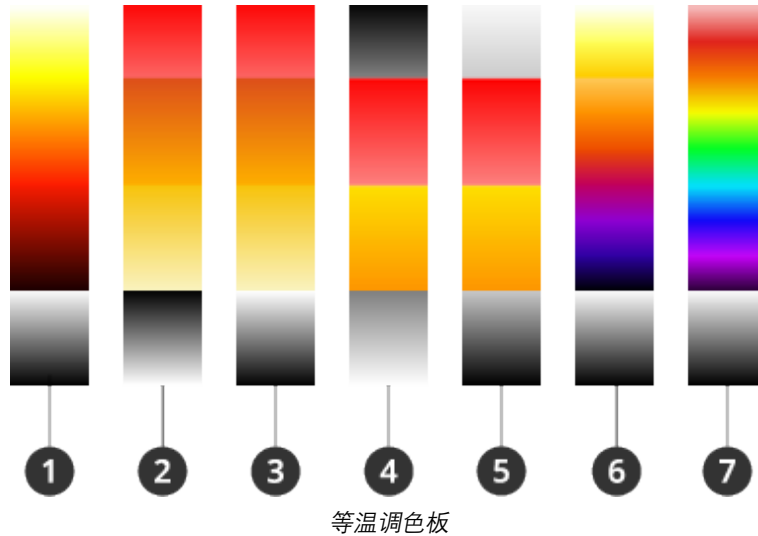
了解更多

调色板

为了帮助人眼区分热图像中的细节，可以将调色板应用于图像。调色板中的颜色是人工创建的假色，用于强调温度差异。

有两种类型的调色板：

- 热成像调色板：这些调色板中的颜色与图像中的特定温度不对应。如果操作员观看视频流，您可以随意选择调色板。如果视频流仅由应用程序使用，请选择白热成像调色板。
- 等温调色板：这些调色板中的颜色对应于用户定义的温度级别。调色板的着色部分从定义的最低温度开始。这使得温度较高的对象在图像中突出显示。然后，操作员很容易看到是什么引起了警报。



- 1 Iso-Axis-白热
- 2 Iso-火-黑热
- 3 Iso-火-白热
- 4 Iso-中档-黑热
- 5 Iso-中档-白热
- 6 Iso-普朗克-白热
- 7 Iso-彩虹-白热

您可以在白皮书《测温摄像机》中了解更多信息。

叠加

叠加是指叠印在视频流上。叠加用于在录制期间或产品安装和配置期间提供额外信息（如时间戳）。您可以添加文本或图像。

视频流指示器是另一种类型的叠加。它显示实时视野视频流是实时的。

流传输和存储

视频压缩格式

决定使用何种压缩方式取决于您的查看要求及网络属性。可用选项包括：

Motion JPEG

注意

为了确保支持 Opus 音频编解码器，始终通过 RTP 发送 Motion JPEG 流。

Motion JPEG 或 MJPEG 是由一系列单张 JPEG 图像组成的数字视频序列。然后将按照足以创建流的速度显示和更新这些图像，从而连续显示更新的运动。为了让浏览者感知运动视频，速度必须至少为每秒 16 个图像帧。每秒 30 (NTSC) 或 25 (PAL) 帧时即可感知完整运动视频。

Motion JPEG流使用大量带宽，但可以提供出色的图像质量并访问流中包含的每个图像。

H.264 或 MPEG-4 Part 10/AVC

注意

H.264 是一种许可制技术。Axis 产品包括一个 H.264 查看客户端牌照。禁止安装其他未经许可的客户端副本。要购买其他许可证，请与您的 Axis 分销商联系。

与 Motion JPEG 格式相比，H.264 可在不影响图像质量的情况下将数字视频文件的大小减少 80% 以上；而与旧的 MPEG 格式相比，可减少多达 50%。这意味着视频文件需要更少的网络带宽和存储空间。或者，从另一个角度来看，在给定的比特率下，能够实现更高的视频质量。

H.265 或 MPEG-H Part 2/HEVC

与 H.264 标准相比，H.265 可将数字视频文件的大小减少 25% 以上。

注意

- H.265 是一种许可制技术。Axis 产品包括一个 H.265 查看客户端牌照。禁止安装其他未经许可的客户端副本。要购买其他许可证，请与您的 Axis 分销商联系。
- 大多数网页浏览器不支持 H.265 的解码，因此这款摄像机在其网页界面中不支持这种情况。相反，您可以使用支持 H.265 解码的视频管理系统或应用程序。

图像、流和流配置文件设置之间的关系如何？

图像选项卡包含影响来自产品的视频流的摄像机设置。如果您在此选项卡中进行了更改，它将影响视频流和录制内容。

流选项卡包含视频流的设置。如果您从产品请求视频流，但未指定示例分辨率或帧率，则可获得这些设置。当您更改**流**选项卡中的设置时，它不会影响正在进行的流，但它将在开始新流时生效。

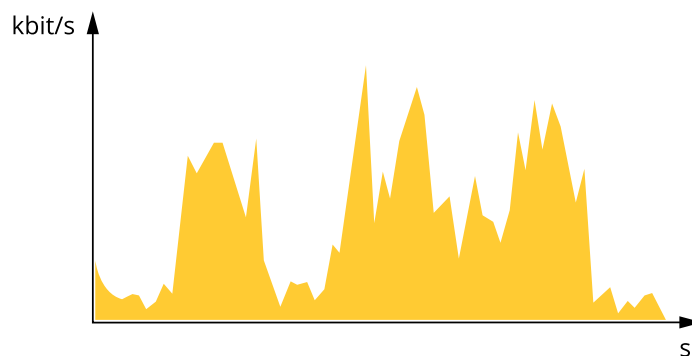
流配置文件设置将重写**流**选项卡中的设置。如果您请求具有特定流配置文件的流，则流包含该配置文件的设置。如果您在未指定流配置文件的情况下请求流，或请求流配置文件在产品中不存在，则流将包含**流**选项卡中的设置。

比特率控制

比特率控制帮助您管理视频流的带宽消耗。

可变比特率 (VBR)

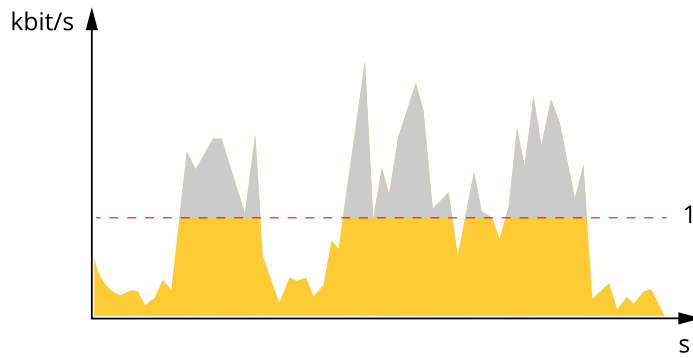
可变比特率允许带宽消耗根据场景中的活动水平而变化。活动越多，需要的带宽就越大。借助可变比特率，您可保证图像质量恒定，但需要确保具有存储容量。



最大比特率 (MBR)

上限比特率让您可设置一个目标比特率，以处理系统中的比特率限制。当即时比特率保持低于指定目标比特率时，您可能会看到图像质量或帧速下降。您可以选择确定图像质量或帧速的优先顺序。

我们建议将目标比特率配置为比预期比特率更高的值。这样可在场景中存在高水平的活动时提供边界。

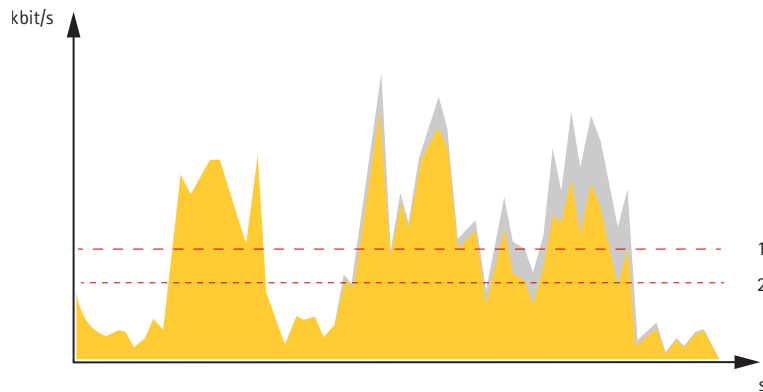


1 目标比特率

平均比特率 (ABR)

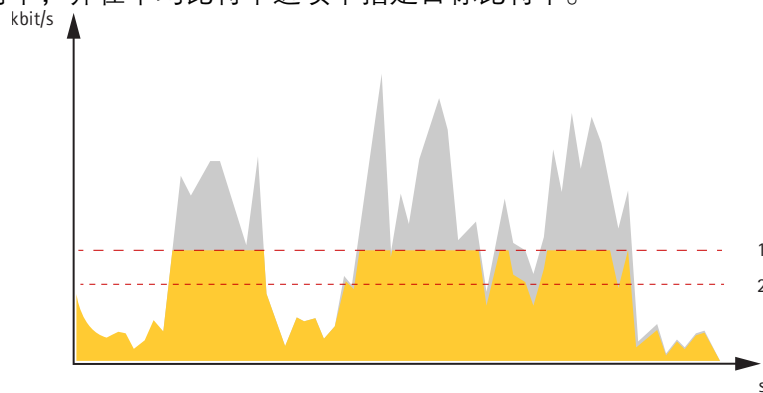
根据平均比特率，比特率可通过更长的时间段自动调整。由此，您就可以满足指定目标，并根据可用存储提供更佳视频质量。与静态场景相比，比特率在具有大量活动的场景中更高。在有大量活动的场景中，如果您使用平均比特率选项，那么您更有可能获得更高的图像质量。当调整图像质量以满足指定的目标比特率时，您可以定义存储视频流所需的总存储量（保留时间）。以下列方式之一指定平均比特率设置：

- 要计算预计存储需求，请设置目标比特率和保留时间。
- 使用目标比特率计算器，根据可用存储和所需的保留时间计算平均比特率。



1 目标比特率
2 实际平均比特率

您也可打开最大比特率，并在平均比特率选项中指定目标比特率。



1 目标比特率
2 实际平均比特率

分析与应用

借助分析与应用，您可以更充分地利用您的 Axis 设备。AXIS Camera Application Platform (ACAP) 是一个开放平台，使第三方能够为 Axis 设备开发分析及其他应用。应用可以预装在设备上，可以免费下载，或收取许可费。

要查找 Axis 分析与应用的用户手册，请转到 help.axis.com。

注意

- 可同时运行多个应用，但某些应用可能无法彼此兼容。在并行运行时，某些应用组合可能需要很高的处理能力或很多内存资源。在部署之前验证应用程序能否协同工作。

早期火灾探测

摄像机中的测温功能可侦测监控区域的温度变化。例如，您可以将摄像机设置为在该区域的温度升高到预设阈值以上时发送通知。早期火焰侦测应用过滤温度高于预设阈值的临时物体，例如路过的工作车辆。这有助于减少误报的数量。

网络安全

有关网络安全的产品特定信息，请参阅Axis.com上该产品的数据表。

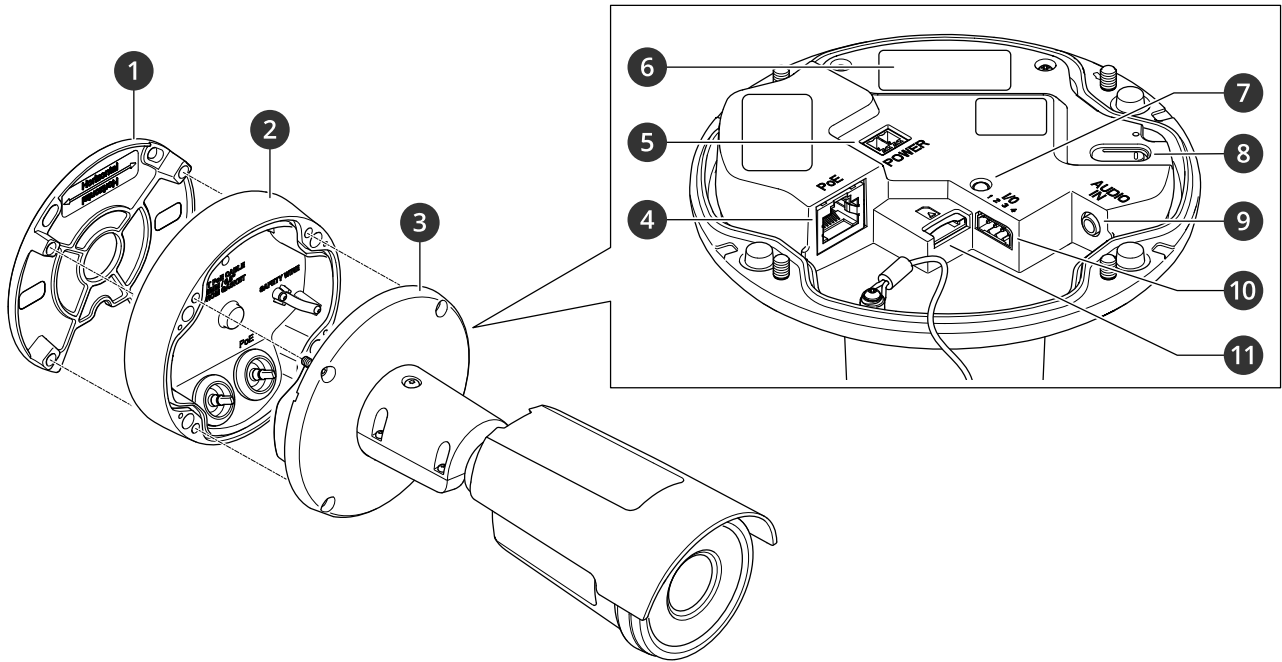
有关AXIS OS网络安全的深度信息，请阅读AXIS OS强化配置指南。

TPM模块

TPM（可信平台模块）是一种提供加密功能的组件，用于保护信息免遭未经授权的访问。它始终处于激活状态，并且不能更改设置。

规格

产品概述



- 1 安装支架
- 2 连接盖
- 3 摄像机装置
- 4 网络连接器 (PoE)
- 5 电源连接器
- 6 零件号 (P/N) 和序列号 (S/N)
- 7 状态 LED 指示灯
- 8 控制按钮
- 9 音频连接器
- 10 I/O 连接器
- 11 SD 存储卡插槽

LED 指示灯

状态LED	指示
熄灭	连接和正常工作。
绿色	连接和正常工作。
淡黄色	在启动期间稳定。在设备软件升级过程中或重置为出厂默认设置时闪烁。
橙色/红色	如果网络连接不可用或丢失，则呈橙色/红色闪烁。
红色	设备软件升级失败。

SD 卡插槽

注意

- 损坏 SD 卡的风险。插入或取出 SD 卡时，请勿使用锋利的工具、金属物体或用力过大。使用手指插入和取出该卡。
- 数据丢失和录制内容损坏的风险。移除 SD 卡之前，请从设备的网页接口上卸载 SD 卡。产品运行时，请勿取出 SD 卡。

本设备支持 microSD/microSDHC/microSDXC 卡。

有关 SD 卡的建议，请参见 axis.com。

 microSD、microSDHC 和 microSDXC 徽标是 SD-3C LLC 的商标。microSD、microSDHC、microSDXC 是 SD-3C, LLC 在美国和/或其他国家/地区的商标或注册商标。

按钮

控制按钮

控制按钮用于：

- 将产品重置为出厂默认设置。请参见 *重置为出厂默认设置, on page 22*。

连接器

网络连接器

采用以太网供电 (PoE) 的 RJ45 以太网连接器。

音频连接器

- **音频输入** – 3.5 毫米输入，用于数字麦克风、模拟单声道麦克风或线路输入单声道信号（左声道用于立体声信号）。



音频输入

1 尖部	2 中间环	3 尾段
非平衡麦克风（带/不带电子电源）或线路输入	可选择电子电源	接地
数字信号	可选择环形电源	接地

I/O 连接器

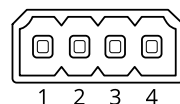
使用 I/O 连接器连接外部设备，并结合应用移动侦测、事件触发和报警通知等功能。除 0 VDC 参考点和电源（12 V DC 输出）外，I/O 连接器还提供连接至以下模块的接口：

数字输入 – 用于连接可在开路 and 闭路之间切换的设备，例如 PIR 传感器、门/窗磁和玻璃破碎侦测器。


监控输入 – 能够侦测对数字输入进行的篡改。

数字输出 – 用于连接继电器和 LED 等外部设备。已连接的设备可由 VAPIX® 应用程序编程接口、通过事件或从设备网页接口进行激活。

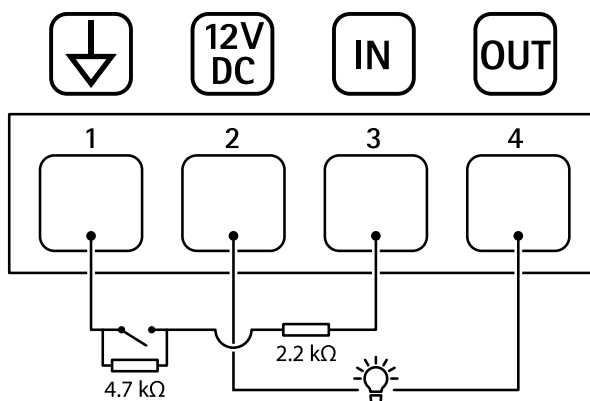
4 针接线端子



功能	针脚	注意	规格
DC 接地	1		0 VDC

DC 输出	2	 可用于为辅助设备供电。 注意：此针只能用作电源输出。	12 VDC 最大负载 = 25 mA
数字输入或监控输入	3	连接至针脚 1 以启用，或保留浮动状态（断开连接）以停用。要使用监控输入，则安装线尾电阻器。有关如何连接电阻器的信息，请参见连接图。	0 至最大 30 VDC
数字输出	4	启用时内部连接至针 1（DC 接地），停用保留浮动状态（断开连接）。如果与电感负载（如继电器）一起使用，则将二极管与负载并联连接，以防止电压瞬变。	0 至最大 30 VDC，开漏，100 mA

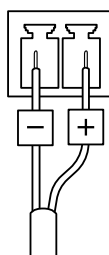
示例：



- 1 DC 接地
- 2 DC 输出 12 V，最大 25 mA
- 3 监控输入
- 4 数字输出

电源连接器

用于 DC 电源输入的双针接线端子。使用额定输出功率限制为 ≤ 100 W或额定输出电流限制为 ≤ 5 A且符合安全超低电压 (SELV) 要求的限制电源 (LPS)



清洁您的设备

您可以使用温水和温和的非研磨性肥皂清洁设备。

注意

- 刺激性化学品会损坏设备。请勿使用窗户清洁剂或丙酮等化学品来清洁设备。
 - 请勿将洗涤剂直接喷洒在设备上。相反，在非研磨性布上喷洒洗涤剂并用它来清洁设备。
 - 避免在阳光直射或高温下清洁，因为这可能会导致污渍。
1. 使用罐装压缩空气，将灰尘及散落的灰尘从设备上移除。
 2. 如有必要，请使用蘸有温水和温和的非研磨性肥皂的柔软超细纤维布清洁设备。
 3. 为避免污渍，请用干净的非研磨性布擦干设备。

故障排查

重置为出厂默认设置

重要

重置为出厂默认设置时应谨慎。重置为出厂默认设置会将全部设置（包括 IP 地址）重置为出厂默认值。

将产品重置为出厂默认设置：

1. 断开产品电源。
2. 按住控制按钮，同时重新连接电源。请参见 *产品概述*, on page 18。
3. 按住控制按钮 15–30 秒，直到状态 LED 指示灯闪烁琥珀色。
4. 释放控制按钮。当状态 LED 指示灯变绿时，此过程完成。如果网络上没有可用的 DHCP 服务器，设备 IP 地址将默认为以下之一：
 - 使用 AXIS OS 12.0 及更高版本的设备：从链路本地地址子网获取 (169.254.0.0/16)
 - 使用 AXIS OS 11.11 及更早版本的设备：192.168.0.90/24
5. 使用安装和管理软件工具分配 IP 地址、设置密码和访问设备。
安装和管理软件工具可在 axis.com/support 的支持页上获得。

您还可以通过设备网页界面将参数重置为出厂默认设置。转到 **维护 > 出厂默认设置**，然后单击 **默认**。

AXIS OS 选项

Axis 可根据主动追踪或长期支持 (LTS) 追踪提供设备软件管理。处于主动追踪意味着可以持续访问新产品特性，而 LTS 追踪则提供一个定期发布主要关注漏洞修复和安保升级的固定平台。

如果您想访问新特性，或使用安讯士端到端系统产品，则建议使用主动追踪中的 AXIS OS。如果您使用第三方集成，则建议使用 LTS 追踪，其未针对主动追踪进行连续验证。使用 LTS，产品可维护网络安全，而无需引入重大功能改变或影响现有集成。如需有关安讯士设备软件策略的更多详细信息，请转到 axis.com/support/device-software。

检查当前 AXIS OS 版本

AXIS OS 决定了我们设备的功能。当您进行问题故障排查时，我们建议您从检查当前 AXIS OS 版本开始。新版本可能包含能修复您的某个特定问题的校正。

要检查当前 AXIS OS 版本：

1. 转到设备的网页界面 > **状态**。
2. 请参见 **设备信息** 下的 AXIS OS 版本。

升级 AXIS OS

重要

- 升级设备软件时，您的预配置和自定义设置将被保存。安讯士公司无法保证设置会被保存，即使新版 AXIS OS 支持这些功能。
- 从 AXIS OS 12.6 开始，您必须安装设备当前版本与目标版本之间的各个 LTS 版本。例如，如果当前安装的设备软件版本为 AXIS OS 11.2，则必须先安装 LTS 版本 AXIS OS 11.11，才能将设备升级至 AXIS OS 12.6。有关更多信息，请参见：*AXIS OS 门户：升级路径*。
- 确保设备在整个升级过程中始终连接到电源。

注意

- 使用活动追踪中的新 AXIS OS 升级设备时，产品将获得可用的新功能。在升级前，始终阅读每个新版本提供的升级说明和版本注释。要查找新 AXIS OS 和发布说明，请转到 axis.com/support/device-software。

1. 将 AXIS OS 文件下载到您的计算机，该文件可从 axis.com/support/device-software 免费获取。
2. 以管理员身份登录设备。
3. 转到**维护 > AXIS OS 升级**，然后单击**升级**。

升级完成后，产品将自动重启。

您可以使用 AXIS Device Manager 同时升级多个设备。更多信息请访问 axis.com/products/axis-device-manager。

技术问题和可能的解决方案

升级 AXIS OS 时出现问题

AXIS OS 升级失败

如果升级失败，该设备将重新加载以前的版本。比较常见的原因是上载了错误的 AXIS OS 文件。检查 AXIS OS 文件名是否与设备相对应，然后重试。

AXIS OS 升级后出现的问题

如果您在升级后遇到问题，请从**维护**页面回滚到之前安装的版本。

设置 IP 地址时出现问题

无法设置 IP 地址

- 如果用于设备的 IP 地址和用于访问该设备的计算机 IP 地址位于不同子网上，则无法设置 IP 地址。请联系网络管理员获取 IP 地址。
- 该 IP 地址可能已被其他设备使用。检查：
 1. 从网络上断开安讯士设备。
 2. 在 Command/DOS 窗口中，键入 ping 和设备的 IP 地址。
 3. 如果收到：Reply from <IP address>: bytes=32; time=10...，这意味着网络上其他设备可能已使用该 IP 地址。请从网络管理员处获取新的 IP 地址，然后重新安装该设备。
 4. 如果您收到：Request timed out，这意味着该 IP 地址可用于此安讯士设备。请检查布线并重新安装设备。
- 可能与同一子网中的另一台设备存在 IP 地址冲突。在 DHCP 服务器设置动态地址之前，将使用安讯士设备中的静态 IP 地址。这意味着，如果其他设备也使用同一默认静态 IP 地址，则可能在访问该设备时出现问题。

设备访问问题

通过浏览器访问设备时无法登录

启用 HTTPS 后，需在登录时使用正确的协议（HTTP 或 HTTPS）。您可能需要在浏览器的地址字段中手动键入 http 或 https。

如果您遗失了根帐户密码，则必须将设备重置为出厂默认设置。有关说明，请参见 [重置为出厂默认设置, on page 22](#)。

通过DHCP修改了IP地址。

从 DHCP 服务器获得的 IP 地址是动态的，可能会更改。如果 IP 地址已更改，请使用 AXIS IP Utility 或 安讯士设备管理器在网络上找到设备。使用设备型号或序列号或根据 DNS 名称（如果已配置该名称）来识别设备。

如有需要，您可以手动分配静态 IP 地址。如需说明，请转到 axis.com/support。

使用 IEEE 802.1X 时出现证书错误

要使身份验证正常工作，则安讯士设备中的日期和时间设置必须与 NTP 服务器同步。转到 **系统 > 日期和时间**。

该浏览器不受支持

有关推荐浏览器的列表，请参阅 *浏览器支持*, on page 4。

无法从外部访问设备

如需从外部访问设备，我们建议您使用以下其中一种适用于 Windows® 的应用程序：

- AXIS Camera Station Edge：免费，适用于有基本监控需求的小型系统。
- AXIS Camera Station Pro：90 天试用版免费，适用于小中型系统。

有关说明和下载文件，请转到 axis.com/vms。

流传输问题

组播 H.264 仅供本地客户端访问

检查您的路由器是否支持组播，或者是否需要配置客户端和设备之间的路由器设置。您可能需要增大 TTL（生存时间）值。

客户端中未显示组播 H.264

请与网络管理员确认安讯士设备使用的组播地址是否对您的网络有效。

请与网络管理员确认是否存在阻止查看的防火墙。

H.264 图像渲染不佳

请确保您的显卡使用新驱动程序。通常可以从制造商的网站下载新驱动程序。

MQTT 问题

无法通过 SSL 通过端口 8883 进行连接，MQTT 通过 SSL

防火墙会拦截使用 8883 端口的流量，因为该端口被判定为存在安全风险。

在某些情况下，服务器/中介可能不会提供用于 MQTT 通信的特定端口。仍然可以使用通常用于 HTTP/HTTPS 通信的端口上的 MQTT。

- 如果服务器/代理支持 websocket/Websocket Secure (WS/WSS)，通常在端口 443 上，请改用此协议。与服务器/中介提供商确认是否支持 WS/WSS 以及要使用哪个端口和 basepath。
- 如果服务器/代理支持 ALPN，则可通过开放端口（如 443）协商使用 MQTT。请咨询服务器/代理提供商，了解是否支持 ALPN 以及使用哪个 ALPN 协议和端口。

设备操作问题

前加热器和雨刮器不工作

如果前加热器或雨刮器无法打开，请确认顶部外壳已正确固定在护罩单元底部。

如果您无法在此处找到您要寻找的信息，请尝试在 axis.com/support 上的故障排除部分查找。

性能考虑

当您设置系统时，考虑不同设置和情况对性能的影响，这非常重要。一些因素影响带宽（比特率），一些因素影响帧速，还有一些因素同时影响两者。

需要考虑的更重要的因素：

- 图像分辨率较高或压缩级别较低都会导致图像含更多数据，从而影响带宽。
- 旋转 GUI 中的图像可能增加产品的 CPU 负载。
- 大量 Motion JPEG 客户端或单播 H.264/H.265/AV1 用户访问会影响带宽。
- 使用不同客户端同时查看不同流（分辨率、压缩）会同时影响帧速和带宽。尽量使用相同流来保持高帧速。流配置文件可用于确保流是相同的。
- 同时访问不同编解码器的视频流会影响帧速和带宽。为获得理想性能，请使用编解码器相同的视频流。
- 大量使用事件设置会影响产品的 CPU 负载，从而影响帧速。
- 使用 HTTPS 可能降低帧速，尤其是流传输 Motion JPEG 时。
- 由于基础设施差而导致的网络利用率重负会影响带宽。
- 在性能不佳的客户端计算机上进行查看会降低帧速，影响用户体验。
- 同时运行多个 AXIS Camera Application Platform (ACAP) 应用程序可能会影响帧速和整体性能。

联系支持人员

如果您需要更多帮助，请转到 axis.com/support。

T10180249_zh

2026-02 (M19.2)

© 2022 – 2026 Axis Communications AB