

**AXIS Q21-TE Thermal Camera Series**  
**AXIS Q2101-TE Thermal Camera**

Indice

Installazione.....	4
Modalità anteprima.....	4
Impostazioni preliminari.....	5
Individuazione del dispositivo sulla rete.....	5
Supporto browser.....	5
Aprire l'interfaccia Web del dispositivo.....	5
Crea un account amministratore.....	5
Password sicure.....	6
Verificare che nessuno abbia alterato il software del dispositivo.....	6
Panoramica dell'interfaccia Web.....	6
Configurare il dispositivo.....	7
Impostazioni di base.....	7
Regolare l'immagine.....	7
Stabilizzare un'immagine traballante con lo stabilizzatore dell'immagine.....	7
Monitoraggio di aree lunghe e strette.....	7
Mostra sovrapposizione immagine.....	8
Visualizzare una sovrapposizione testo.....	8
Visualizzare e registrare video.....	8
Ridurre la larghezza di banda e dello spazio di archiviazione.....	8
Configurazione dell'archiviazione di rete.....	9
Registrare e guardare video.....	9
Imposta regole per eventi.....	9
Attiva la sirena stroboscopica quando il freezer si riscalda.....	9
Rilevamento manomissione con segnale di input.....	11
Invia automaticamente un'e-mail se qualcuno spruzza vernice sull'obiettivo.....	11
Rileva un incendio covante.....	12
Attivazione di una notifica all'apertura dell'involucro.....	12
Regolare la vista della telecamera (PTZ).....	13
Crea un giro di ronda termometrico.....	13
Audio.....	14
Aggiunta di audio alla registrazione.....	14
Collegamento a un altoparlante di rete.....	14
Interfaccia Web.....	15
Per saperne di più.....	16
Palette colori.....	16
Sovrimpressioni.....	16
Rotazione, inclinazione e zoom (PTZ).....	16
Giri di ronda.....	16
Streaming e archiviazione.....	17
Formati di compressione video.....	17
Come si riferiscono l'una all'altra le impostazioni Immagine, Flusso e Profilo di streaming?.....	17
Controllo velocità di trasferimento.....	18
Analisi e app.....	19
Rilevamento tempestivo degli incendi.....	19
Cyber security.....	19
Modulo TPM.....	20
Dati tecnici.....	21
Panoramica dei prodotti.....	21
Indicatori LED.....	22
Segnale acustico.....	23
Segnale acustico per l'Assistente di livellamento.....	23
Slot per scheda SD.....	23
Pulsanti.....	23

Pulsante di comando.....	23
Connettori.....	23
Connettore di rete .....	23
Connettore audio.....	23
Connettore I/O .....	24
Connettore di alimentazione.....	25
Connettore RS485/RS422 .....	25
Driver PTZ.....	26
ATP .....	26
Pelco.....	27
Visca .....	28
Pulizia del dispositivo.....	30
Risoluzione dei problemi.....	31
Ripristino delle impostazioni predefinite di fabbrica.....	31
Opzioni AXIS OS.....	31
Controllo della versione corrente del AXIS OS.....	31
Aggiornare AXIS OS.....	32
Problemi tecnici e possibili soluzioni .....	32
Considerazioni sulle prestazioni .....	35
Contattare l'assistenza.....	35

## Installazione

### Modalità anteprima

La modalità anteprima è perfetta per gli installatori quando ottimizzano la vista della telecamera nel corso dell'installazione. Non è necessario fare login per ottenere l'accesso alla vista della telecamera in modalità anteprima. È a disposizione solo nello stato impostazione di fabbrica per un lasso di tempo limitato dal momento dell'accensione del dispositivo.



Per guardare questo video, andare alla versione web di questo documento.

*Questo video dimostra come usare la modalità anteprima.*

## Impostazioni preliminari

### Individuazione del dispositivo sulla rete

Per trovare i dispositivi Axis sulla rete e assegnare loro un indirizzo IP in Windows®, utilizza AXIS IP Utility o AXIS Device Manager. Queste applicazioni sono entrambe gratuite e possono essere scaricate dal sito [Web axis.com/support](http://Web.axis.com/support).

Per ulteriori informazioni su come trovare e assegnare indirizzi IP, andare alla sezione *Come assegnare un indirizzo IP e accedere al dispositivo*.

### Supporto browser

Il dispositivo può essere utilizzato con i seguenti browser:

	Chrome™	Edge™	Firefox®	Safari®
Windows®	✓	✓	*	*
macOS®	✓	✓	*	*
Linux®	✓	✓	*	*
Altri sistemi operativi	*	*	*	*

✓: Consigliato

\*: Supportato con limitazioni

### Aprire l'interfaccia Web del dispositivo

1. Aprire un browser e digitare il nome di host o l'indirizzo IP del dispositivo Axis. Se non si conosce l'indirizzo IP, utilizzare AXIS IP Utility o AXIS Device Manager per individuare il dispositivo sulla rete.
2. Digitare il nome utente e password. Se si accede al dispositivo per la prima volta, è necessario creare un account amministratore. Vedere *Crea un account amministratore, on page 5*.

Per una descrizione di tutte le funzioni e impostazioni dell'interfaccia web dei dispositivi con AXIS OS, consultare *Guida per l'interfaccia web di AXIS OS*.

### Crea un account amministratore

La prima volta che si accede al dispositivo, è necessario creare un account amministratore.

1. Inserire un nome utente.
2. Inserire una password. Vedere *Password sicure, on page 6*.
3. Reinserire la password.
4. Accettare il contratto di licenza.
5. Fare clic su **Add account (Aggiungi account)**.

#### Importante

Il dispositivo non ha un account predefinito. In caso di smarrimento della password dell'account amministratore, è necessario reimpostare il dispositivo. Vedere *Ripristino delle impostazioni predefinite di fabbrica, on page 31*.

## Password sicure

### Importante

Utilizzare HTTPS (abilitato per impostazione predefinita) per impostare la password o altre configurazioni sensibili in rete. HTTPS consente connessioni di rete sicure e crittografate, proteggendo così i dati sensibili, come le password.

La password del dispositivo è il sistema di protezione principale dei dati e dei servizi. I dispositivi Axis non impongono criteri relativi alla password poiché i dispositivi potrebbero essere utilizzati in vari tipi di installazioni.

Per proteggere i dati consigliamo vivamente di:

- Utilizzare una password con almeno 8 caratteri, creata preferibilmente da un generatore di password.
- Non mostrare la password.
- Cambiare la password a intervalli regolari, almeno una volta all'anno.

## Verificare che nessuno abbia alterato il software del dispositivo

Per verificare che il dispositivo disponga del firmware AXIS OS originale o per prendere il controllo completo del dispositivo dopo un attacco alla sicurezza:

1. Ripristinare le impostazioni predefinite di fabbrica. Vedere *Ripristino delle impostazioni predefinite di fabbrica, on page 31*.  
Dopo il ripristino, l'avvio sicuro garantisce lo stato del dispositivo.
2. Configurare e installare il dispositivo.

## Panoramica dell'interfaccia Web

Questo video mette a disposizione una panoramica dell'interfaccia Web del dispositivo.



*Interfaccia Web dei dispositivi Axis*

## Configurare il dispositivo

### Impostazioni di base

Impostare la frequenza linea di alimentazione

1. Andare a **Video > Installation > Power line frequency** (**Video > Installazione > Frequenza linea di alimentazione**).
2. Seleziona la frequenza linea di alimentazione e fare clic su **Save and restart** (**Salva e riavvia**).

Impostare l'orientamento

1. Andare su **Video > Installation > Rotate** (**Video > Installazione > Rotazione**).
2. Selezionare **0, 90, 180 o 270** gradi.  
Vedere anche *Monitoraggio di aree lunghe e strette, on page 7*.

### Regolare l'immagine

Questa sezione include istruzioni sulla configurazione del dispositivo. Per ulteriori informazioni sul funzionamento di determinate funzionalità, vedere *Per saperne di più, on page 16*.

### Stabilizzare un'immagine traballante con lo stabilizzatore dell'immagine

Lo stabilizzatore dell'immagine è adatto in ambienti in cui il dispositivo è montato in un'ubicazione esposta dove possono verificarsi vibrazioni, ad esempio a causa del vento o del traffico di passaggio.

La funzione rende più fluida, più stabile e meno sfocata l'immagine. Inoltre riduce le dimensioni del file dell'immagine compressa e la velocità in bit del flusso video.

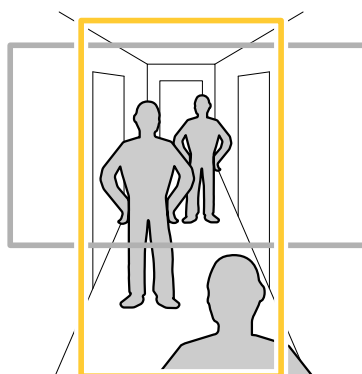
#### Nota

Quando è attivato lo stabilizzatore dell'immagine, l'immagine viene leggermente ritagliata, il che riduce la risoluzione massima.

1. Andare a **Video > Installation > Image correction** (**Video > Installazione > Correzione immagine**).
2. Attiva **Image stabilization** (**Stabilizzazione dell'immagine**).

### Monitoraggio di aree lunghe e strette

Utilizzare il formato corridoio per sfruttare al meglio il campo visivo completo in un'area lunga e stretta, ad esempio una scala, un corridoio, una strada o un tunnel.



1. A seconda del dispositivo, ruotare la telecamera o l'obiettivo a 3 assi nella telecamera di **90° o 270°**.
2. Andare a **Video > Installation** (**Video > Installazione**) se il dispositivo non ha la rotazione automatica della vista.
3. Ruotare la vista di **90 ° o 270 °**.

## Mostra sovrapposizione immagine

Puoi aggiungere un'immagine come sovrapposizione nel flusso video.

1. Andare a **Video > Overlays (Video > Sovrapposizioni)**.
2. Fare clic su **Manage images (Gestione immagini)**.
3. Caricare o trascinare e rilasciare un'immagine.
4. Fare clic su **Upload (Carica)**.
5. Selezionare **Image (Immagine)** dall'elenco a discesa e fare clic su **+**.
6. Selezionare l'immagine e una posizione. Puoi anche trascinare l'immagine sovrapposta nella visualizzazione in diretta per modificare la posizione.

## Visualizzare una sovrapposizione testo

È possibile aggiungere un campo di testo come sovrapposizione nel flusso video. È utile ad esempio quando si desidera visualizzare la data, l'ora o il nome di un'azienda nel flusso video.

1. Andare a **Video > Overlays (Video > Sovrapposizioni)**.
2. Selezionare **Text (Testo)** e fare clic su **+**.
3. Digitare il testo che si desidera visualizzare, o selezionare i campi di modifica per mostrare, ad esempio, la data corrente.
4. Selezionare una posizione. Puoi anche fare clic e trascinare l'immagine sovrapposta nella visualizzazione in diretta per modificare la posizione.


## Visualizzare e registrare video

Questa sezione include istruzioni sulla configurazione del dispositivo. Per ulteriori informazioni sul funzionamento dello streaming e dello storage, vedere *Streaming e archiviazione, on page 17*.

## Ridurre la larghezza di banda e dello spazio di archiviazione

### Importante

Ridurre la larghezza di banda può causare la perdita di dettagli nell'immagine.

1. Andare a **Video > Stream (Video > Flusso)**.
2. Nella visualizzazione in diretta, fare clic su  **A**.
3. Seleziona **Video format (Formato video) AV1** se il tuo dispositivo lo supporta. Altrimenti seleziona **H.264**.
4. Andare a **Video > Stream > General (Video > Flusso > Generale)** e aumenta la **Compression (Compressione)**.
5. Andare a **Video > Stream > Zipstream (Video > Flusso > Zipstream)** e compi una o più delle operazioni seguenti:

### Nota

Le impostazioni di Zipstream vengono utilizzate per tutti i codificatori video tranne MJPEG.

- Seleziona la **Strength (Intensità) Zipstream** che vuoi usare.
- Attivare **Optimize for storage (Optimize per l'archiviazione)**. Questa opzione può essere utilizzata solo se il software per la gestione video supporta B-frame.
- Attivare **Dynamic FPS (FPS dinamico)**.


- Attivare il **Dynamic GOP (GOP dinamico)** e impostare un elevato valore **Upper limit (Limite superiore)** per la lunghezza GOP.

#### Nota

La maggioranza dei browser non è dotata di supporto per la decodifica H.265 e per tale ragione l'interfaccia Web del dispositivo non la supporta. È invece possibile utilizzare un'applicazione o un sistema di gestione video che supporta la codifica H.265.


## Configurazione dell'archiviazione di rete



Per archiviare le registrazioni in rete, è necessario configurare l'archiviazione di rete.

1. Andare a **System > Storage (Sistema > Archiviazione)**.
2. Fare clic su  **Add network storage (Aggiungi archiviazione di rete)** in **Network storage (Archiviazione di rete)**.
3. Digitare l'indirizzo IP del server host.
4. Digitare il nome dell'ubicazione condivisa nel server host in **Network share (Condivisione di rete)**.
5. Digitare il nome utente e password.
6. Selezionare la versione SMB o lasciare questa impostazione su **Auto (Automatico)**.
7. Selezionare **Add share without testing (Aggiungi condivisione senza test)** se si riscontrano problemi di connessione temporanei o se non è stata ancora eseguita la configurazione della condivisione di rete.
8. Fare clic su **Aggiungi**.

## Registrazione e guardare video


Registrazione di video direttamente dalla telecamera

1. Andare a **Video > Stream (Video > Flusso)**.
2. Per avviare una registrazione, fare clic su .

Se non hai impostato alcun dispositivo di archiviazione, fare clic su  e . Per istruzioni sull'impostazione dell'archiviazione di rete, vedere *Configurazione dell'archiviazione di rete, on page 9*

3. Fare di nuovo clic su  per arrestare la registrazione.

Guarda il video

1. Andare a **Recordings (Registrazioni)**.
2. Fare clic su  per la tua registrazione nella lista.

## Imposta regole per eventi

È possibile creare delle regole per fare sì che il dispositivo esegua un'azione quando si verificano determinati eventi. Una regola consiste in condizioni e azioni. Le condizioni possono essere utilizzate per attivare le azioni. Ad esempio, il dispositivo può avviare una registrazione o inviare un e-mail quando rileva un movimento oppure può mostrare un testo in sovrapposizione mentre il dispositivo registra.

Per ulteriori informazioni, consultare *Guida iniziale per le regole eventi*.

## Attiva la sirena stroboscopica quando il freezer si riscalda

Con la funzionalità di termometria, puoi eseguire il rilevamento delle variazioni di temperatura nell'area monitorata. In tale esempio, la telecamera esegue il monitoraggio della temperatura in un freezer. Se il freezer si scalda troppo, la telecamera attiva una sirena stroboscopica Axis per allertare il personale nei locali.

Questo esempio spiega come:

- L'impostazione di un'area di rilevamento temperatura nella telecamera che monitora se la temperatura nella parte più calda dell'area supera  $-18\text{ }^{\circ}\text{C}$  ( $0\text{ }^{\circ}\text{F}$ ) per oltre 30 secondi.
- La creazione di una regola nella telecamera che avvia la sirena stroboscopica Axis se il freezer si scalda troppo.

### Prima di iniziare

- Crea un nuovo utente con il ruolo Operatore o Amministratore nella sirena stroboscopica.
- Crea un profilo chiamato "Allarme temperatura 15 sec" nella sirena stroboscopica Axis. Imposta la durata del profilo su 15 secondi.

### Imposta un'area di rilevamento temperatura nella telecamera

1. Nell'interfaccia web della telecamera, vai su **Thermometry > Temperature detection (Termometria > Rilevamento della temperatura)** e aggiungi un'area.
2. In **Name (Nome)**, digitare `High temp`.
3. Attiva **Use area (Usa area)**.
4. In **Temperature in the area (Temperatura nell'area)**, seleziona **Warmest spot (Punto più caldo)**.
5. Selezionare **Above (Superiore a)** e digitare  $-18$  ( $0$ ) nel campo di inserimento della temperatura e  $30$  secondi nel campo di inserimento ritardo.

### Crea un destinatario nella telecamera

1. Nell'interfaccia web della telecamera, vai a **System > Events > Recipients (Sistema > Eventi > Destinatari)** e aggiungi un destinatario.
2. Immettere le seguenti informazioni:
  - **Nome:** Sirena stroboscopica
  - **Tipo:** HTTP
  - **URL:** `http://<indirizzolP>/axis-cgi/siren_and_light.cgi`  
Sostituire l'`<indirizzolP>` con l'indirizzo della sirena stroboscopica.
  - Il nome utente e la password dell'utente della sirena stroboscopica appena creato.
3. Fare clic su **Test (Verifica)** per assicurarsi che tutti i dati siano validi.
4. Fare clic su **Save (Salva)**.

### Crea una regola nella telecamera per l'avvio del profilo della sirena stroboscopica

1. Andare a **Rules (Regole)** e aggiungere una regola.
2. Immettere le seguenti informazioni:
  - **Nome:** Avvia allarme temperatura
  - **Condition (Condizione):** **Video > Temperature detection (Video > Rilevamento della temperatura)**
  - **Action (Azione):** **Notifications > Send notification through HTTP (Notifiche > Invia notifica tramite HTTP)**
  - **Recipient (Destinatario):** Sirena stroboscopica
  - **Method (Metodo):** POST
  - **Body (Corpo):**

```
{
  "apiVersion": "1.0",
  "method" (metodo): "start" (avvio),
  "params": {
    "profile" (profilo): "Temperature alarm 15 sec" (Allarme temperatura 15 secondi)
  }
}
```

3. Fare clic su **Save (Salva)**.

### Rilevamento manomissione con segnale di input

In questo esempio viene spiegato come inviare un e-mail in caso di interruzione o corto circuito del segnale di input. Per ulteriori informazioni sul connettore I/O, vedere *page 24*.

1. Andare in **System (Sistema) > Accessories (Accessori) > I/O ports (Porte I/O)** e attivare **Supervised (Supervisionato)** per una delle relative porte.

#### Aggiungere un destinatario e-mail:

1. Andare a **System > Events > Recipients (Sistema > Eventi > Destinatari)** e aggiungere un destinatario.
2. Immettere un nome per il destinatario.
3. Selezionare **Email (E-mail)** come tipo di notifica.
4. Digitare l'indirizzo e-mail del destinatario.
5. Digitare l'indirizzo e-mail da cui si desidera che la telecamera invii le notifiche.
6. Indicare i dati di accesso all'account dell'e-mail di invio, insieme al nome host e al numero di porta SMTP.
7. Per verificare la configurazione della posta elettronica, fare clic su **Test (Prova)**.
8. Fare clic su **Save (Salva)**.

#### Creare una regola:

1. Andare a **System > Events > Rules (Sistema > Eventi > Regole)** e aggiungere una regola.
2. Inserire un nome per la regola.
3. Nell'elenco delle condizioni, in **I/O**, selezionare **Supervised input tampering is active (Supervisione manomissione input attiva)**.
4. Selezionare la relativa porta.
5. Nell'elenco delle azioni, in **Notifications (Notifiche)**, selezionare **Send notification to email (Invia notifica all'indirizzo e-mail)**, quindi selezionare il destinatario dall'elenco.
6. Digitare un oggetto e il messaggio per l'e-mail.
7. Fare clic su **Save (Salva)**.

### Invia automaticamente un'e-mail se qualcuno spruzza vernice sull'obiettivo

Attivare il rilevamento delle manomissioni:

1. Andare a **System > Detectors > Camera tampering (Sistema > Rilevatori > Manomissione telecamera)**.
2. Impostare un valore per **Trigger delay (Ritardo attivazione)**. Il valore indica il tempo che deve passare prima dell'invio di un'e-mail.

Aggiungere un destinatario e-mail:

3. Andare a **System > Events > Recipients (Sistema > Eventi > Destinatari)** e aggiungere un destinatario.
4. Immettere un nome per il destinatario.
5. Selezionare **Email (E-mail)**.
6. Immettere un indirizzo e-mail a cui inviare l'e-mail.
7. La telecamera non ha un proprio server e-mail, quindi deve accedere a un altro server e-mail per inviare e-mail. Compilare il resto delle informazioni sulla base del provider e-mail.
8. Fare clic su **Test (Test)** per inviare un'e-mail di prova.
9. Fare clic su **Save (Salva)**.

Creare una regola:

10. Andare a **System > Events > Rules (Sistema > Eventi > Regole)** e aggiungere una regola.
11. Inserire un nome per la regola.

12. Nell'elenco delle condizioni, in **Video**, selezionare **Tampering (Manomissione)**.
13. Nell'elenco delle azioni, in **Notifications (Notifiche)**, selezionare **Send notification to email (Invia notifica all'indirizzo e-mail)**, quindi selezionare il destinatario dall'elenco.
14. Digitare un oggetto e un messaggio per l'e-mail.
15. Fare clic su **Save (Salva)**.

### Rileva un incendio covante

Con la funzionalità di termometria, puoi eseguire il rilevamento delle variazioni di temperatura nell'area monitorata. L'app per il rilevamento tempestivo di incendi filtra oggetti in movimento non rilevanti per ottenere la riduzione al minimo dei falsi allarmi.

In questo esempio, la telecamera esegue il monitoraggio della temperatura in un cumulo di detriti. L'app filtra i veicoli da lavoro che si spostano nell'area di rilevamento. Se il cumulo stesso si riscalda a un punto tale da rendere possibile un incendio, la telecamera mostra una sovrapposizione.

Questo esempio spiega come:

- L'impostazione di un'area di rilevamento temperatura che monitori se la temperatura nella zona più calda dell'area supera i 50° C (122° F).
- Eseguire l'attivazione della sovrapposizione testo se la temperatura è al di sopra della soglia preimpostata.

### Impostare la tavolozza

1. Andare a **Thermometry > Temperature reading (Termometria > Lettura temperatura)**.

#### Nota

Per ottenere prestazioni ottimali, non selezionare alcuna opzione che cominci con **Iso** in **Palette (Tavolozza)**. Se ne possono selezionare altre, ma consigliamo di optare per **White-hot (Bianco caldo)**.

2. Nella lista in **Palette (Tavolozza)**, selezionare **White-hot (Bianco caldo)**.

### Avvia app di rilevamento tempestivo degli incendi

1. Vai ad **Apps (App)** e attiva **Early fire detection (Rilevamento tempestivo degli incendi)**.

### Impostare un'area di rilevamento della temperatura

1. Vai a **Thermometry > Temperature detection (Termometria > Rilevamento temperatura)** e aggiungi un'area.
2. In **Name (Nome)**, digitare **Pile**.
3. Attiva **Use area (Usa area)**.
4. In **Temperature in the area (Temperatura nell'area)**, seleziona **Warmest spot (Punto più caldo)**.
5. Selezionare **Above (Superiore a)** e digitare **50 (122)** nel campo di inserimento della temperatura.

### Attivare le sovrapposizioni testo

1. Andare ad **Apps > Early Fire Detection (App > Rilevamento incendio tempestivo)** e fare clic su **Open (Apri)**.
2. Muovere il cursore sotto **Overlays > Include (Sovrapposizioni > Includi)** per attivare la sovrapposizione per le aree di rilevamento.

### Attivazione di una notifica all'apertura dell'involucro

Questo esempio spiega come impostare una notifica via e-mail quando l'alloggiamento o la custodia del dispositivo vengono aperti.

#### Aggiungere un destinatario e-mail:

1. Andare a **System > Events > Recipients (Sistema > Eventi > Destinatari)** e fare clic su **Add recipient (Aggiungi destinatari)**.

2. Immettere un nome per il destinatario.
3. Selezionare **Email (E-mail)** come tipo di notifica.
4. Digitare l'indirizzo e-mail del destinatario.
5. Digitare l'indirizzo e-mail da cui si desidera che la telecamera invii le notifiche.
6. Indicare i dati di accesso all'account dell'e-mail di invio, insieme al nome host e al numero di porta SMTP.
7. Per verificare la configurazione della posta elettronica, fare clic su **Test (Prova)**.
8. Fare clic su **Save (Salva)**.

#### Creare una regola:

9. Andare a **System > Events > Rules (Sistema > Eventi > Regole)** e fare clic su **Add a rule (Aggiungi una regola)**.
10. Inserire un nome per la regola.
11. Nell'elenco delle condizioni, selezionare **Casing open (Alloggiamento aperto)**.
12. Dall'elenco delle azioni, selezionare **Send notification to email (Invia notifica via email)**.
13. Selezionare un destinatario dall'elenco.
14. Digitare un oggetto e il messaggio per l'e-mail.
15. Fare clic su **Save (Salva)**.

## Regolare la vista della telecamera (PTZ)

### Crea un giro di ronda termometrico

Se installi la telecamera su un'unità di posizionamento, puoi puntare la telecamera in direzioni diverse. Con un giro di ronda puoi spostarti in automatico tra le diverse posizioni preset.

Questo esempio illustra come si crea un giro di ronda per monitorare la temperatura in varie posizioni preset.

#### Prerequisiti

- Installa la telecamera su un'unità di posizionamento per l'abilitazione delle funzioni di panoramica e inclinazione.
  - Seleziona un driver in **System > Accessories > PTZ (Sistema > Accessori > PTZ)**.
1. Vai su **PTZ > Preset positions (PTZ > posizioni preset)**.
  2. Per la creazione una nuova posizione preset, fare clic su **+** in **Preset positions (Posizioni preset)**.
  3. Andare a **PTZ > Giri di ronda**.
  4. Per la creazione di un giro di ronda, fare clic su **+** in **Guard tours (Giri di ronda)**.
  5. Per la modifica delle impostazioni del giro di ronda, eseguire la regolazione dei parametri nella scheda **Settings (Impostazioni)**.
  6. Per aggiungere posizioni preset al giro di ronda, andare alla scheda **Preset positions (Posizioni preset)** e trascinare la posizione preset nell'area **View order (Ordine di visualizzazione)**.
  7. Una volta completata l'impostazione del giro di ronda, fare clic su **Done (Fatto)**.
  8. Vai a **Thermometry > Temperature detection (Termometria > Rilevamento temperatura)**.
  9. Crea aree di rilevamento temperatura per ognuna delle posizioni preset usate nel giro di ronda:
    - 9.1. Seleziona una posizione preset.
    - 9.2. Crea una o molteplici aree di rilevamento temperatura.

Per avviare il giro di ronda, fare clic  sulla visualizzazione in diretta.

Per pianificare il giro di ronda, andare a **Sistema > Eventi**.

## Audio

### Aggiunta di audio alla registrazione

Attivare l'audio:

1. Andare a **Video > Stream > Audio (Video > Flusso > Audio)** e includere l'audio.
2. Se il dispositivo ha più sorgenti di ingresso, selezionare quella corretta in **Source (Sorgente)**.
3. Andare a **Audio > Device settings (Audio > Impostazioni dispositivo)** e attivare la sorgente di ingresso corretta.
4. Se si apportano modifiche alla sorgente di ingresso, fare clic su **Apply changes (Applica modifiche)**.

Modificare il profilo di streaming utilizzato per la registrazione:

5. Andare a **System > Stream profiles (Sistema > Profili di streaming)** e seleziona il profilo di streaming.
6. Selezionare **Include audio (Includi audio)** e attivare questa opzione.
7. Fare clic su **Save (Salva)**.


### Collegamento a un altoparlante di rete

L'associazione altoparlante di rete consente di utilizzare un altoparlante di rete Axis compatibile come se fosse collegato direttamente alla telecamera. Una volta associato, l'altoparlante funge da dispositivo di uscita audio in cui è possibile riprodurre clip audio e trasmettere suoni tramite la telecamera.

#### Importante

Affinché funzioni con un software per la gestione video (VMS), è necessario prima associare la telecamera all'altoparlante di rete, quindi aggiungere la telecamera al VMS.

Associa la telecamera all'altoparlante di rete

1. Andare a **System > Edge-to-edge > Pairing (Sistema > Edge-to-edge > Associazione)**.
2. Fare clic su  **Add (Aggiungi)** e selezionare il tipo di associazione **Audio** dall'elenco a discesa.
3. Seleziona **Speaker pairing (Associazione altoparlante)**.
4. Digitare l'indirizzo IP, il nome utente e password dell'altoparlante di rete.
5. Fare clic su **Connetti**. Viene visualizzato un messaggio di conferma.

## Interfaccia Web

Per informazioni su tutte le funzionalità e le impostazioni disponibili nell'interfaccia web dei dispositivi con AXIS OS, andare a *Guida per l'interfaccia web di AXIS OS*.

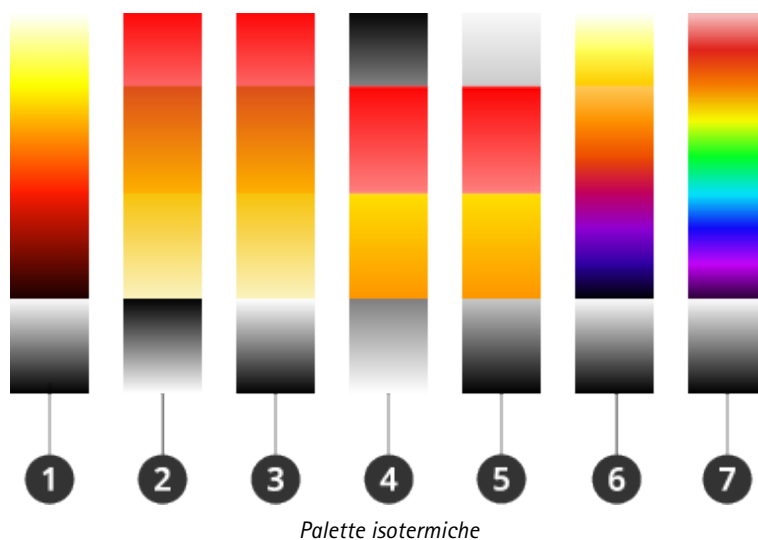
## Per saperne di più

### Palette colori

Per far sì che l'occhio umano sia in grado di distinguere i dettagli in un'immagine termica più facilmente, puoi applicare una tavolozza all'immagine. I colori nella tavolozza sono pseudocolori creati artificialmente che enfatizzano le differenze di temperatura.

Esistono due tipi di tavolozza:

- Tavolozze termiche: i colori di tali tavolozze non coincidono con temperature specifiche nell'immagine. Se un operatore guarda il flusso video, è possibile scegliere una qualunque delle tavolozze. Se il flusso video viene utilizzato solo dalle applicazioni, selezionare la tavolozza bianco-caldo.
- Tavolozze isothermiche: i colori in queste tavolozze coincidono con livelli di temperatura definiti dall'utente. La parte colorata della tavolozza comincia in corrispondenza con la temperatura più bassa definita. Ciò fa sì che gli oggetti a temperatura più elevata si distinguano nell'immagine. Perciò un operatore potrà individuare facilmente la causa dell'allarme.



- 1 *Iso-Axis-WH*
- 2 *Iso-Fire-BH*
- 3 *Iso-Fire-WH*
- 4 *Iso-MidRange-BH*
- 5 *Iso-MidRange-WH*
- 6 *Iso-Planck-WH*
- 7 *Iso-Rainbow-WH*

Per maggiori informazioni, consulta il white paper *Telecamere termometriche*.

### Sovrimpressioni

Le sovrapposizioni testo sono sovrimpressioni sul flusso video. Vengono utilizzate per fornire informazioni aggiuntive durante le registrazioni, ad esempio un timestamp, o durante l'installazione e la configurazione del dispositivo. È possibile aggiungere testo o un'immagine.

L'indicatore di streaming video è un altro tipo di sovrapposizione. Mostra che il flusso video dal vivo è in diretta.

### Rotazione, inclinazione e zoom (PTZ)

#### Giri di ronda

Un giro di ronda visualizza il flusso video da differenti posizioni preimpostate in un ordine predeterminato o casuale e per periodi di tempo configurabili. Una volta avviato, il giro di ronda continua a essere eseguito finché non viene interrotto dall'utente, anche quando non ci sono client (browser Web) che visualizzano le immagini.

## Streaming e archiviazione

### Formati di compressione video

La scelta del metodo di compressione da utilizzare in base ai requisiti di visualizzazione e dalle proprietà della rete. Le opzioni disponibili sono:

#### Motion JPEG

##### Nota

Per garantire il supporto per il codec audio Opus, il flusso Motion JPEG viene inviato sempre su RTP.

Motion JPEG o MJPEG è una sequenza video digitale costituita da una serie di singole immagini JPEG. Queste immagini vengono successivamente visualizzate e aggiornate a una velocità sufficiente per creare un flusso che mostri il movimento costantemente aggiornato. Affinché il visualizzatore percepisca un video contenente movimento, la velocità deve essere di almeno 16 fotogrammi di immagini al secondo. Il video full motion viene percepito a 30 (NTSC) o 25 (PAL) fotogrammi al secondo.

Il flusso Motion JPEG utilizza quantità considerevoli di larghezza di banda, ma offre un'eccellente qualità di immagine e l'accesso a ogni immagine contenuta nel flusso.

#### H.264 o MPEG-4 Parte 10/AVC

##### Nota

H.264 è una tecnologia con licenza. Il dispositivo Axis include una licenza client per la visualizzazione H.264. L'installazione di copie aggiuntive senza licenza del client non è consentita. Per acquistare altre licenze, contattare il rivenditore Axis.

H.264 può, senza compromettere la qualità di immagine, ridurre le dimensioni di un file video digitale di più dell'80% rispetto al formato Motion JPEG e del 50% rispetto ai formati MPEG precedenti. Ciò significa che per un file video sono necessari meno larghezza di banda di rete e di spazio di archiviazione. In altre parole, è possibile ottenere una qualità video superiore per una determinata velocità in bit.

#### H.265 o MPEG-H Parte 2/HEVC

H.265 può, senza compromettere la qualità di immagine, ridurre le dimensioni di un file video digitale di più del 25% rispetto a H.264.

##### Nota

- H.265 è una tecnologia con licenza. Il dispositivo Axis include una licenza client per la visualizzazione H.265. L'installazione di copie aggiuntive senza licenza del client non è consentita. Per acquistare altre licenze, contattare il rivenditore Axis.
- La maggioranza dei browser non è dotata di supporto per la decodifica H.265 e per tale ragione l'interfaccia Web della telecamera non la supporta. Invece puoi utilizzare un'applicazione o un sistema di gestione video che supporta la codifica H.265.

### Come si riferiscono l'una all'altra le impostazioni Immagine, Flusso e Profilo di streaming?

La scheda **Image (Immagine)** contiene le impostazioni della telecamera che influiscono su tutti i flussi video dal dispositivo. Se si modifica qualcosa in questa scheda, ciò influisce immediatamente su tutti i flussi video e le registrazioni.

La scheda **Stream (Flusso)** contiene le impostazioni per i flussi video. Queste impostazioni vengono riportate se si richiede un flusso video dal dispositivo e non si specifica, ad esempio, la risoluzione o la velocità in fotogrammi. Quando si modificano le impostazioni nella scheda **Stream (flusso)**, queste non influiscono sui flussi in corso, ma avranno effetto quando si avvia un nuovo flusso.

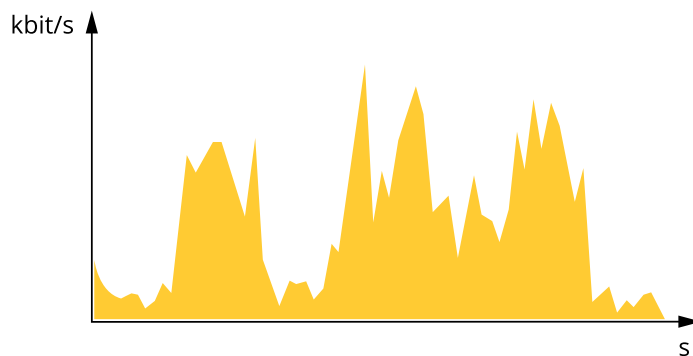
Le impostazioni **Stream profiles (Profili di streaming)** sovrascrivono quelle nella scheda **Stream (Flusso)**. Se si richiede un flusso con un profilo di streaming specifico, questo contiene le impostazioni di tale profilo. Se si richiede un flusso senza specificare un profilo di streaming o si richiede un profilo di streaming che non esiste nel dispositivo, il flusso contiene le impostazioni dalla scheda **Stream (Flusso)**.

## Controllo velocità di trasferimento

Il controllo della velocità di trasmissione aiuta a gestire il consumo di banda del flusso video.

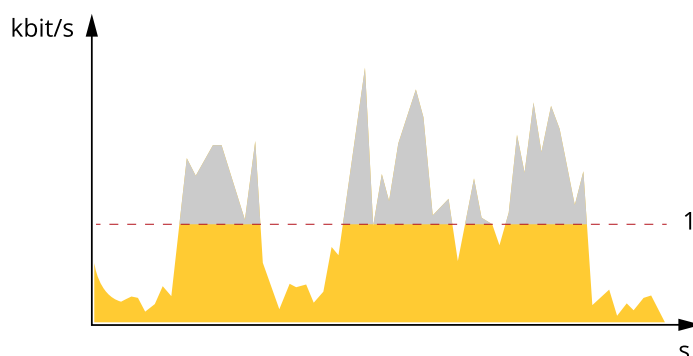
### Velocità di trasmissione variabile (VBR)

La velocità di trasmissione variabile consente al consumo di banda di variare in base al livello di attività nella scena. Più attività c'è, più larghezza di banda sarà necessaria. Con la velocità di trasmissione variabile sarà assicurata una qualità di immagine costante, ma devi accertarti di disporre di margini di archiviazione.



### Velocità di trasmissione massima (MBR)

La velocità di trasmissione massima ti permette di impostare una velocità di trasmissione di destinazione per gestire le limitazioni della velocità di trasmissione nel sistema. È possibile che si riduca la qualità d'immagine o la velocità in fotogrammi quando la velocità di trasmissione istantanea viene mantenuta sotto la velocità di trasmissione di destinazione specificata. È possibile scegliere di dare priorità alla qualità dell'immagine o alla velocità in fotogrammi. Si consiglia di configurare la velocità di trasmissione di destinazione a un valore superiore rispetto a quella prevista. Così avrai un margine in caso di elevato livello di attività nella scena.

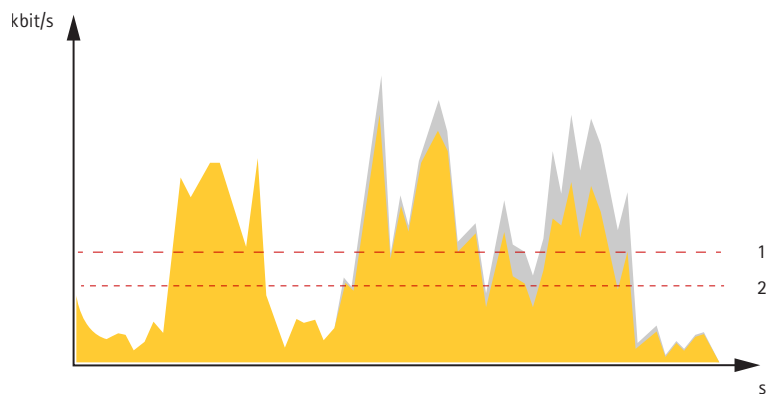


1 Velocità di trasferimento di destinazione

### Velocità di trasmissione media (ABR)

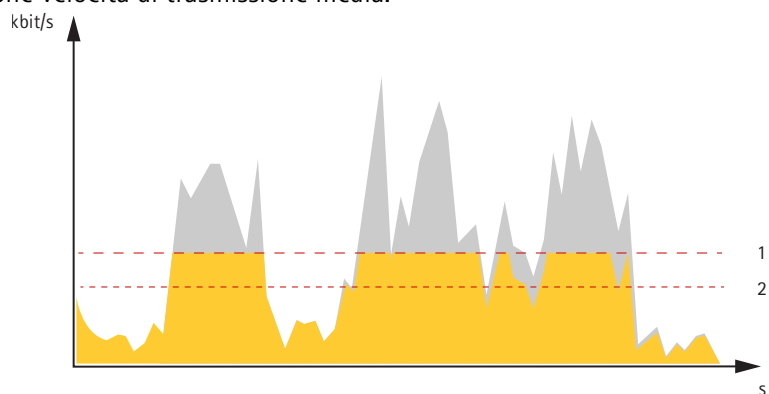
Con velocità di trasmissione media, la velocità di trasmissione viene regolata automaticamente su un periodo di tempo più lungo. In questo modo è possibile soddisfare la destinazione specificata e fornire la qualità video migliore in base all'archiviazione disponibile. La velocità di trasmissione è maggiore in scene con molta attività, rispetto alle scene statiche. Hai più probabilità di ottenere una migliore qualità di immagine in scene con molta attività se usi l'opzione velocità di trasmissione media. È possibile definire l'archiviazione totale necessaria per archiviare il flusso video per un determinato periodo di tempo (tempo di conservazione) quando la qualità dell'immagine viene regolata in modo da soddisfare la velocità di trasmissione di destinazione specificata. Specificare le impostazioni della velocità di trasmissione medie in uno dei modi seguenti:

- Per calcolare la necessità di archiviazione stimata, impostare la velocità di trasmissione di destinazione e il tempo di conservazione.
- Per calcolare la velocità di trasmissione media in base allo spazio di archiviazione disponibile e al tempo di conservazione richiesto, utilizzare il calcolatore della velocità di trasmissione di destinazione.



- 1 Velocità di trasferimento di destinazione
- 2 Velocità di trasmissione media effettiva

È inoltre possibile attivare la velocità di trasmissione massima e specificare una velocità di trasmissione di destinazione nell'opzione velocità di trasmissione media.



- 1 Velocità di trasferimento di destinazione
- 2 Velocità di trasmissione media effettiva

## Analisi e app

Le analisi e le app permettono di ottenere di più dal proprio dispositivo Axis. AXIS Camera Application Platform (ACAP) è una piattaforma aperta che permette a terze parti di sviluppare analisi e altre app per i dispositivi Axis. Le app possono essere preinstallate sul dispositivo oppure è possibile scaricarle gratuitamente o pagando una licenza.

Per trovare i manuali per l'utente delle analisi e delle app Axis, visitare [help.axis.com](http://help.axis.com)

### Nota

- È possibile eseguire più app contemporaneamente, tuttavia alcune app potrebbero non essere compatibili tra loro. Alcune combinazioni di app potrebbero richiedere troppa potenza di elaborazione o troppe risorse di memoria se eseguite contemporaneamente. Verificare che le app possano essere eseguite contemporaneamente prima della distribuzione.

## Rilevamento tempestivo degli incendi

La funzionalità termometrica della telecamera rileva i cambiamenti di temperatura nell'area monitorata. Puoi impostare la telecamera affinché, ad esempio, invii notifiche nel caso la temperatura nell'area superi una soglia preimpostata. L'app di rilevamento tempestivo degli incendi filtra gli oggetti temporanei con temperature superiori alla soglia preimpostata, ad es. i veicoli di lavoro di passaggio. Ciò può contribuire alla riduzione del numero di falsi allarmi.

## Cyber security

Per informazioni specifiche sulla cybersecurity (sicurezza informatica), consultare la scheda tecnica del dispositivo su [axis.com](http://axis.com).

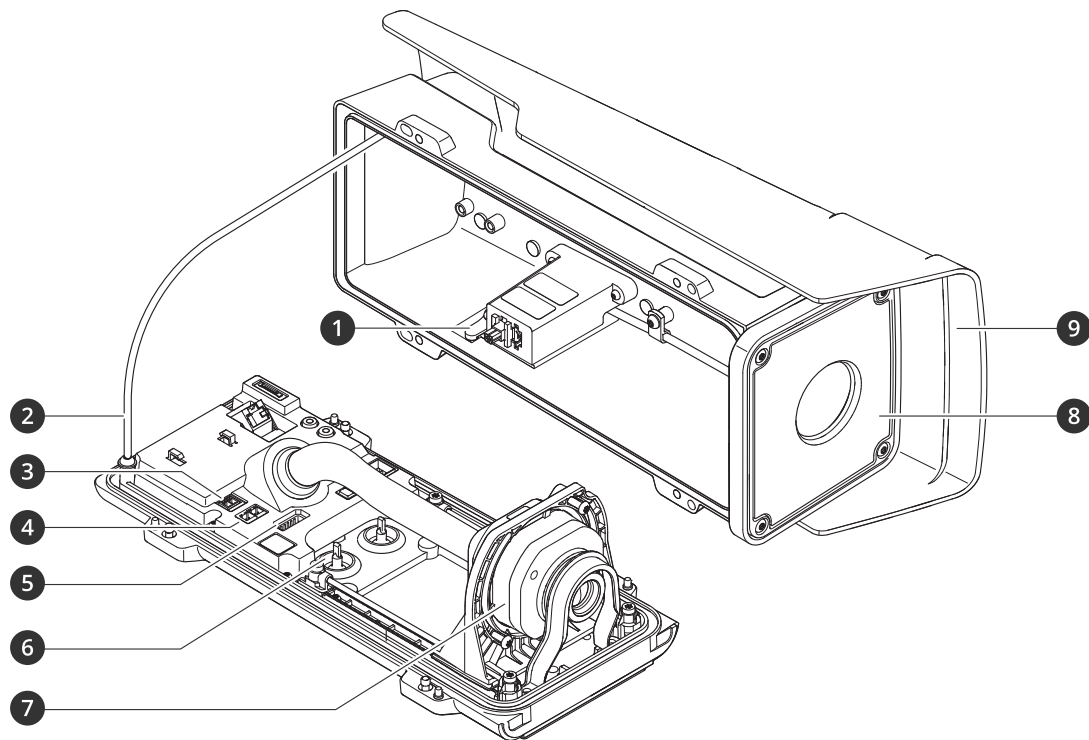
Per informazioni approfondite sulla cybersecurity in AXIS OS, leggere la guida *AXIS OS Hardening*.

### **Modulo TPM**

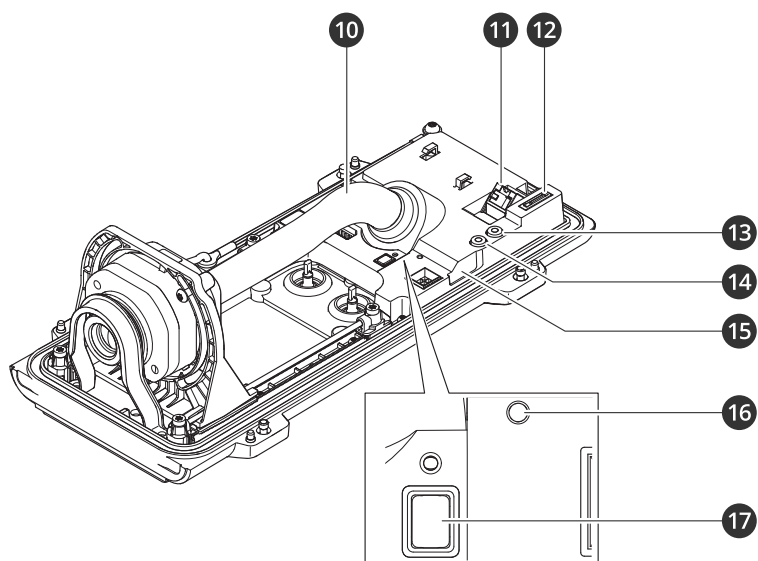
Il TPM (Trusted Platform Module) è un componente che fornisce funzionalità di crittografia per proteggere le informazioni da accessi non autorizzati. È sempre attivato e non esistono impostazioni che è possibile modificare.

## Dati tecnici

### Panoramica dei prodotti



- 1 Calamita allarme anti intrusione
- 2 Cavo di sicurezza
- 3 Connettore di alimentazione
- 4 Connettore RS485/422
- 5 Connettore I/O
- 6 Guarnizione cavo M20 (2x)
- 7 Unità ottica
- 8 Finestra anteriore
- 9 Schermo di protezione



- 1 Copertura dei cavi
- 2 Connettore di rete (PoE)
- 3 Slot per schede microSD
- 4 Uscita audio
- 5 Ingresso audio
- 6 Sensore allarme anti intrusione
- 7 LED di stato
- 8 Pulsante di comando

**AVVISO**

Non sollevare la telecamera dalla protezione dei cavi.

**Indicatori LED**

**Nota**

- Il LED di stato può essere configurato per lampeggiare quando è attivo un evento.
- I LED si spengono quando l'involucro viene chiuso.

LED di stato	Significato
Spento	Connessione e funzionamento normale.
Verde	Connessione e funzionamento normale.
Giallo	Luce fissa durante l'avvio. Lampeggia durante l'aggiornamento del software del dispositivo o il ripristino delle impostazioni predefinite.
Giallo/rosso	Lampeggia in giallo/rosso se il Collegamento di rete non è disponibile o è stato perso.
Rosso	Errore durante l'aggiornamento del software del dispositivo.

## Segnale acustico

### Segnale acustico per l'Assistente di livellamento

Per ottenere informazioni sul pulsante di comando usato per livellare l'immagine, vedi *page 23*.

Segnale acustico	Posizione della telecamera
Segnale acustico continuo	Livello
Segnale acustico rapido	Quasi orizzontale
Segnali acustici medi	Non orizzontale
Segnali acustici lenti	Assolutamente non orizzontale

## Slot per scheda SD

### AVVISO

- Rischio di danneggiamento della scheda di memoria. Non utilizzare strumenti appuntiti oppure oggetti metallici e non esercitare eccessiva forza durante l'inserimento o la rimozione della scheda di memoria. Utilizzare le dita per inserire e rimuovere la scheda.
- Rischio di perdita di dati e danneggiamento delle registrazioni. Smontare la scheda di memoria dall'interfaccia Web del dispositivo prima di rimuoverla. Non rimuovere la scheda di memoria mentre il dispositivo è in funzione.

Questo dispositivo supporta schede microSD/microSDHC/microSDXC.

Visitare [axis.com](http://axis.com) per i consigli sulla scheda di memoria.



I logo microSD, microSDHC e microSDXC sono tutti marchi registrati di SD-3C LLC. microSD, microSDHC, microSDXC sono marchi o marchi registrati di SD-3C, LLC negli Stati Uniti e/o in altri paesi.

## Pulsanti

### Pulsante di comando

Il pulsante di comando viene utilizzato per:

- Ripristino del dispositivo alle impostazioni predefinite di fabbrica. Vedere *Ripristino delle impostazioni predefinite di fabbrica, on page 31*.
- Controllo del livello della telecamera. Premere il pulsante per non più di due secondi per avviare l'Assistente di livellamento e premere nuovamente per interrompere la funzione. Il segnale acustico (vedi *page 23*) aiuta a livellare la telecamera. La telecamera è in posizione orizzontale quando il segnale acustico è continuo.

## Connettori

### Connettore di rete

Connettore Ethernet RJ45 con Power over Ethernet (PoE).

### Connettore audio

- **Ingresso audio** - input da 3,5 mm per un microfono digitale, uno mono o un segnale mono line-in (il canale sinistro viene utilizzato da un segnale stereo).
- **Uscita audio** - output da 3,5 mm per audio (line level) che è possibile collegare a un sistema di indirizzo pubblico (PA) o a un altoparlante attivo con amplificatore integrato. Per l'uscita audio è necessario utilizzare un connettore stereo.



**Ingresso audio**

1 Punta	2 Anello	3 Guaina
Microfono non bilanciato (con o senza alimentazione a elettrete) o ingresso linea	Alimentazione a elettrete se selezionata	Terra
Segnale digitale	Alimentazione anello se selezionata	Terra

**Output audio**

1 Punta	2 Anello	3 Guaina
Canale 1, linea non bilanciata, mono	Canale 1, linea non bilanciata, mono	Terra

**Connettore I/O**

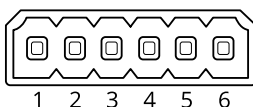
Utilizzare il connettore I/O con dispositivi esterni in combinazione con, ad esempio, rilevamento movimento, attivazione di eventi e notifiche di allarme. Oltre al punto di riferimento 0 V CC e all'alimentazione (output 12 V CC), il connettore I/O fornisce l'interfaccia per:


**Ingresso digitale** – Per il collegamento di dispositivi che possono passare da un circuito chiuso ad uno aperto, ad esempio i sensori PIR, i contatti porta/finestra e i rivelatori di rottura.

**Input supervisionato** – Consente di rilevare le manomissioni su un input digitale.

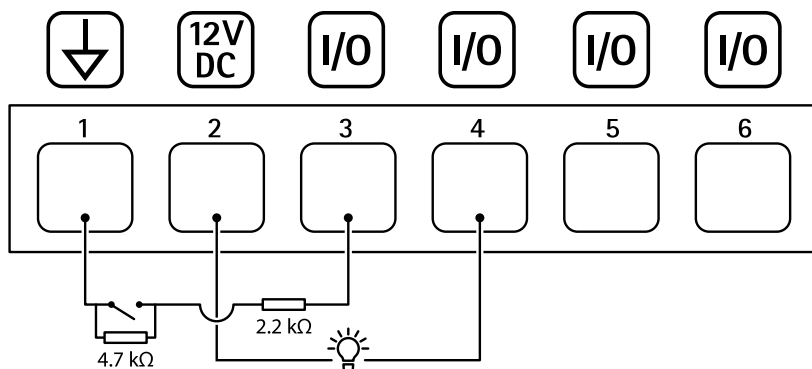
**Uscita digitale** – Per il collegamento di dispositivi esterni come relè e LED. I dispositivi collegati possono essere attivati tramite l'API (interfaccia per la programmazione di applicazioni) VAPIX® attraverso un evento oppure dall'interfaccia Web del dispositivo.

Morsettiera a 6 pin



Funzione	Pin	Note	Dati tecnici
Terra CC	1		0 V CC
Uscita CC	2	 <p>Questo terminale può essere utilizzato anche per alimentare una periferica ausiliaria. Nota: questo pin può essere usato solo come uscita alimentazione.</p>	12 V CC Carico massimo = 50 mA
Configurabile (ingresso o uscita)	3-6	Ingresso digitale o ingresso supervisionato - collegarlo al pin 1 per attivarlo oppure lasciarlo isolato (scollegato) per disattivarlo. Per utilizzare l'ingresso supervisionato, installare resistori terminali. Vedere il diagramma di connessione per informazioni su come collegare i resistori.	Da 0 a max 30 V CC
		Uscita digitale: collegato internamente al pin 1 (terra CC) quando attivo e isolato (scollegato) quando inattivo. Se utilizzata con un carico induttivo, ad esempio un relè, collegare un diodo in parallelo al carico per proteggere il dispositivo da sovratensioni.	Da 0 a max 30 V CC, open-drain, 100 mA

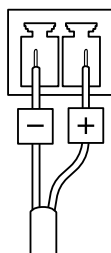
Esempio:



- 1 Terra CC
- 2 Output CC 12 V, max 50 mA
- 3 I/O configurato come ingresso supervisionato
- 4 I/O configurato come output
- 5 I/O configurabile
- 6 I/O configurabile

### Connettore di alimentazione

Morsettiere a 2 pin per ingresso alimentazione CC. Utilizzare una sorgente di alimentazione limitata (LPS) compatibile con una bassissima tensione di sicurezza (SELV) con una potenza di uscita nominale limitata a  $\leq 100$  W o una corrente nominale di uscita limitata a  $\leq 5$  A.

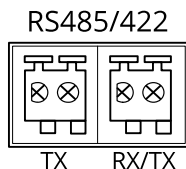


### Connettore RS485/RS422

Due morsettiere a 2 pin per interfaccia seriale RS485/RS422.

La porta seriale può essere configurata per supportare:

- RS485 a due fili, half-duplex
- RS485 a quattro fili, full-duplex
- RS422 a due fili, simplex
- Comunicazione full-duplex punto a punto con RS422 a quattro fili



Funzione	Note
RS485/RS422 TX(A)	Coppia TX per RS422 e RS485 con quattro cavi
RS485/RS422 TX(B)	
RS485A alt RS485/422 RX (A)	Coppia RX per tutte le modalità (RX/TX combinata per RS485 con due cavi)
RS485B alt RS485/422 RX (B)	

**Nota**

Per utilizzare la telecamera con AXIS T99 Positioning Unit, collegarla a RS485A e RS485B (RX/TX).

**Driver PTZ**

**APTP**

Questa è una lista di modelli supportati da questo driver. L'installazione fisica dipende dal tuo dispositivo Axis e dall'unità PTZ.

**Importante**

Verifica quale comunicazione seriale è supportata dal tuo dispositivo Axis e dall'unità PTZ.

Modelli supportati con interfaccia a 2 fili RS485:

- AXIS T99A Positioning Unit Series.  
Per trovare informazioni su dispositivi Axis compatibili, consultare *axis.com*.

Possono essere supportati altri modelli, ma questo non è stato verificato da Axis.

**Informazioni tecniche**

Funzionalità PREDEFINITE per il driver PTZ:

Autista	APTP
Versione	1.1.0

Configurazione seriale PREDEFINITA:

PortMode	RS485
BaudRate	115,200
DataBits	8
StopBits	1
Parità	Nessuno

Funzionalità PREDEFINITE supportate in questo driver PTZ:

**Nota**

Unità PTZ diverse possono essere dotati di altre funzionalità (sia in quantità inferiore che maggiore).

Movimento	Assoluto	Relativo	Continua
Rotazione	sì	sì	sì
Inclinazione	sì	sì	sì

## Pelco

Questa è una lista di modelli supportati da questo driver. L'installazione fisica dipende dal tuo dispositivo Axis e dall'unità PTZ.

### Importante

Verifica quale comunicazione seriale è supportata dal tuo dispositivo Axis e dall'unità PTZ.

Modelli supportati:

- Pelco DD5-C
- Pelco Esprit ES30C/ES31C
- Pelco LRD41C21
- Pelco LRD41C22
- Pelco Spectra III
- Pelco Spectra IV
- Pelco Spectra Mini
- Videotec DTRX3/PTH310P
- Videotec ULISSE
- PTK AMB
- YP3040

Possono essere supportati altri modelli, ma questo non è stato verificato da Axis.

### Informazioni tecniche

Funzionalità PREDEFINITE per il driver PTZ:

Autista	Pelco
Versione	4.17

Configurazione seriale PREDEFINITA:

PortMode	RS485
BaudRate	2,400
DataBits	8
StopBits	1
Parità	Nessuno

Funzionalità PREDEFINITE supportate in questo driver PTZ:

### Nota

Unità PTZ diverse possono essere dotati di altre funzionalità (sia in quantità inferiore che maggiore).

Movimento	Assoluto	Relativo	Continua
Rotazione	no	sì	sì
Inclinazione	no	sì	sì
Zoom	no	sì	sì
Messa a fuoco	no	sì	sì
Iride	no	sì	sì

Autolris	sì
AutoFocus	sì
IrCutFilter	no
BackLight	sì
OSDMenu	sì

## Visca

Questa è una lista di modelli supportati da questo driver. L'installazione fisica dipende dal tuo dispositivo Axis e dall'unità PTZ.

### Importante

Verifica quale comunicazione seriale è supportata dal tuo dispositivo Axis e dall'unità PTZ.

Modelli supportati con interfaccia a 4 fili RS422:

- Sony EVI-D70/D70P
- WISKA DCP-27 (testa PT)

Modelli supportati con interfaccia RS232 (possono richiedere convertitori esterni con cavo RS422-4/RS232):

- Axis EVI-D30/D31
- Sony EVI-G20/G21
- Sony EVI-D30/D31
- Sony EVI-D100/D100P
- Sony EVI-D70/D70P

Possono essere supportati altri modelli, ma questo non è stato verificato da Axis.

## Informazioni tecniche

Funzionalità PREDEFINITE per il driver PTZ:

Autista	Visca/EVI
Versione	4.11

Configurazione seriale PREDEFINITA:

PortMode	RS422
BaudRate	9,600
DataBits	8
StopBits	1
Parità	Nessuno

Funzionalità PREDEFINITE supportate in questo driver PTZ:

### Nota

Unità PTZ diverse possono essere dotati di altre funzionalità (sia in quantità inferiore che maggiore).

Movimento	Assoluto	Relativo	Continua
Rotazione	sì	sì	sì
Inclinazione	sì	sì	sì

Movimento	Assoluto	Relativo	Continua
Zoom	sì	sì	sì
Messa a fuoco	sì	sì	sì
Iride	sì	sì	no

Autoliris	sì
AutoFocus	sì
IrCutFilter	sì
BackLight	sì
OSDMenu	no

## Pulizia del dispositivo

È possibile pulire il dispositivo con acqua tiepida e sapone delicato, non abrasivo.

### **AVVISO**

- Le sostanze chimiche possono danneggiare il dispositivo. Non utilizzare sostanze chimiche come detersivi per vetri o acetone per pulire il dispositivo.
  - Non spruzzare il detersivo direttamente sul dispositivo. Spruzzare il detersivo su un panno non abrasivo e utilizzarlo per pulire il dispositivo.
  - Evitare la pulizia alla luce diretta del sole o a temperature elevate, poiché ciò può causare macchie.
1. Utilizzare una bomboletta d'aria compressa per rimuovere polvere e sporcizia dal dispositivo.
  2. Se necessario, pulire il dispositivo con un panno morbido in microfibra inumidito con acqua tiepida e sapone delicato, non abrasivo.
  3. Per evitare macchie, asciugare il dispositivo con un panno pulito e non abrasivo.

## Risoluzione dei problemi

### Ripristino delle impostazioni predefinite di fabbrica

#### Importante

Il ripristino dei valori predefiniti di fabbrica deve essere effettuato con cautela. Tale operazione consentirà di ripristinare i valori predefiniti di fabbrica per tutte le impostazioni, incluso l'indirizzo IP.

Per ripristinare il dispositivo alle impostazioni predefinite di fabbrica:

1. Scollegare l'alimentazione dal dispositivo.
2. Tenere premuto il pulsante di comando quando si ricollega l'alimentazione. Vedere *Panoramica dei prodotti*, on page 21.
3. Tenere premuto il pulsante di comando per circa 15-30 secondi fino a quando il LED di stato non lampeggia in giallo.
4. Rilasciare il pulsante di comando. La procedura è terminata quando il LED di stato diventa verde. Se nella rete non è disponibile un server DHCP, l'indirizzo IP del dispositivo sarà predefinito con uno dei seguenti:
  - **Dispositivi con AXIS OS 12.0 e successivo:** Ottenuto dal subnet dell'indirizzo di collegamento locale (169.254.0.0/16)
  - **Dispositivi con AXIS OS 11.11 e precedente:** 192.168.0.90/24
5. Utilizzare gli strumenti per l'installazione e la gestione del software per assegnare un indirizzo IP, impostare la password e accedere al dispositivo.  
Gli strumenti per l'installazione e la gestione del software sono disponibili nelle pagine dedicate all'assistenza sul sito Web [axis.com/support](http://axis.com/support).

È inoltre possibile reimpostare i parametri ai valori predefiniti di fabbrica mediante l'interfaccia Web del dispositivo. Andare a **Maintenance (Manutenzione) > Factory default (Impostazione di fabbrica)** e fare clic su **Default (Predefinito)**.

### Opzioni AXIS OS

Axis offre la gestione del software dei dispositivi in base alla traccia attiva o alle tracce di supporto a lungo termine (LTS). La traccia attiva consente di accedere continuamente a tutte le funzionalità più recenti del dispositivo, mentre le tracce LTS forniscono una piattaforma fissa con versioni periodiche incentrate principalmente sulle correzioni di bug e sugli aggiornamenti della sicurezza.

Si consiglia di utilizzare AXIS OS della traccia attiva se si desidera accedere alle funzionalità più recenti o se si utilizzano le offerte del sistema end-to-end Axis. Le tracce LTS sono consigliate se si utilizzano integrazioni di terze parti che non vengono convalidate continuamente a fronte della traccia attiva più recente. Con il supporto a lungo termine (LTS), i dispositivi possono mantenere la sicurezza informatica senza introdurre modifiche funzionali significative o compromettere eventuali integrazioni presenti. Per informazioni più dettagliate sulla strategia del software del dispositivo AXIS, visitare [axis.com/support/device-software](http://axis.com/support/device-software).

### Controllo della versione corrente del AXIS OS

AXIS OS determina la funzionalità dei nostri dispositivi. Quando ti occupi della risoluzione di problemi, consigliamo di cominciare controllando la versione AXIS OS corrente. L'ultima versione potrebbe contenere una correzione che risolve il tuo particolare problema.

Per controllare la versione corrente di AXIS OS:

1. Andare all'interfaccia Web del dispositivo > **Status (Stato)**.
2. Vedere la versione AXIS OS in **Device info (Informazioni dispositivo)**.

## Aggiornare AXIS OS

### Importante

- Quando si esegue l'aggiornamento del software del dispositivo, le impostazioni preconfigurate e personalizzate vengono salvate. Axis Communications AB non può garantire il salvataggio delle impostazioni, anche se le funzionalità sono disponibili nella nuova versione del sistema operativo AXIS OS.
- A partire da AXIS OS 12.6, è necessario installare tutte le versioni LTS comprese tra la versione attuale del dispositivo e la versione di destinazione. Ad esempio, se la versione del software di installazione del dispositivo è AXIS OS 11.2, è necessario installare la versione LTS AXIS OS 11.11 prima di poter effettuare l'aggiornamento del dispositivo ad AXIS OS 12.6. Per ulteriori informazioni, consultare *Portale AXIS OS: Percorso di aggiornamento*.
- Assicurarsi che il dispositivo rimanga collegato alla fonte di alimentazione durante il processo di aggiornamento.

### Nota

- Quando si aggiorna il dispositivo con la versione più recente di AXIS OS nella traccia attiva, il dispositivo riceve le ultime funzionalità disponibili. Leggere sempre le istruzioni di aggiornamento e le note di rilascio disponibili con ogni nuova versione prima dell'aggiornamento. Per la versione AXIS OS più aggiornata e le note sul rilascio, visitare il sito Web [axis.com/support/device-software](http://axis.com/support/device-software).
1. Scarica il file AXIS OS sul tuo computer, disponibile gratuitamente su [axis.com/support/device-software](http://axis.com/support/device-software).
  2. Accedi al dispositivo come amministratore
  3. Andare a **Maintenance > AXIS OS upgrade (Manutenzione > Aggiornamento AXIS OS)** e fare clic su **Upgrade (Aggiorna)**.

Al termine dell'operazione, il dispositivo viene riavviato automaticamente.

Puoi usare AXIS Device Manager per l'aggiornamento di più dispositivi allo stesso tempo. Maggiori informazioni sono disponibili sul sito Web [axis.com/products/axis-device-manager](http://axis.com/products/axis-device-manager).

## Problemi tecnici e possibili soluzioni

### Problemi durante l'aggiornamento di AXIS OS

#### Aggiornamento di AXIS OS non riuscito

Se l'aggiornamento non riesce, il dispositivo ricarica la versione precedente. Il motivo più comune è il caricamento di un AXIS OS errato. Controllare che il nome del file di AXIS OS corrisponda al dispositivo e riprovare.

#### Problemi dopo l'aggiornamento di AXIS OS

Se si riscontrano problemi dopo l'aggiornamento, ripristinare la versione installata in precedenza dalla pagina **Maintenance (Manutenzione)**.

### Problemi durante l'impostazione dell'indirizzo IP

#### Impossibile impostare l'indirizzo IP

- Se l'indirizzo IP destinato al dispositivo e l'indirizzo IP del computer utilizzato per accedere al dispositivo si trovano in subnet diverse, non è possibile impostare l'indirizzo IP. Contattare l'amministratore di rete per ottenere un indirizzo IP.
- L'indirizzo IP potrebbe già essere utilizzato da un altro dispositivo. Per verificare:
  1. Scollegare il dispositivo Axis dalla rete.
  2. In una finestra di comando/DOS digitare `ping` e l'indirizzo IP del dispositivo.
  3. Se la risposta ricevuta è `Reply from <IP address>: bytes=32; time=10...` significa che l'indirizzo IP potrebbe già essere utilizzato da un altro dispositivo nella rete. Contattare l'amministratore di rete per un nuovo indirizzo IP e reinstallare il dispositivo.
  4. Se si riceve: `Request timed out`, significa che l'indirizzo IP può essere utilizzato con il dispositivo Axis. Controllare tutti i cablaggi e reinstallare il dispositivo.
- Potrebbe verificarsi un conflitto di indirizzi IP con un altro dispositivo sulla stessa subnet. Prima che il server DHCP imposti un indirizzo dinamico viene utilizzato l'indirizzo IP statico del dispositivo Axis. Ciò significa che se lo stesso indirizzo IP statico viene utilizzato anche da un altro dispositivo, si potrebbero verificare dei problemi durante l'accesso al dispositivo.

#### Problemi di accesso al dispositivo

##### Impossibile effettuare l'accesso al dispositivo tramite un browser.

Quando HTTPS è abilitato, controllare di utilizzare il protocollo corretto (HTTP o HTTPS) durante il tentativo di accesso. Potrebbe essere necessario digitare manualmente `http` o `https` nel campo dell'indirizzo del browser.

Se si è smarrita la password per l'account root, è necessario ripristinare le impostazioni predefinite di fabbrica del dispositivo. Per le istruzioni, vedere *Ripristino delle impostazioni predefinite di fabbrica, on page 31*.

##### L'indirizzo IP è stato modificato dal server DHCP

Gli indirizzi IP ottenuti da un server DHCP sono dinamici e potrebbero cambiare. Se l'indirizzo IP è stato modificato, utilizzare AXIS IP Utility o AXIS Device Manager per individuare il dispositivo sulla rete. Identificare il dispositivo utilizzando il relativo numero di serie o modello oppure il nome DNS (se è stato configurato).

Se necessario, è possibile assegnare manualmente un indirizzo IP statico. Per istruzioni, vedere *axis.com/support*.

##### Errore del certificato durante l'utilizzo di IEEE 802.1X

Per un corretto funzionamento dell'autenticazione, le impostazioni della data e dell'ora nel dispositivo Axis devono essere sincronizzate con un server NTP. Andare a **System > Date and time (Sistema > Data e ora)**.

##### Il browser non è supportato

Per un elenco dei browser consigliati, consultare *Supporto browser, on page 5*.

#### Impossibile accedere al dispositivo dall'esterno

Per accedere al dispositivo esternamente, si consiglia di usare una delle seguenti applicazioni per Windows®:

- AXIS Camera Station Edge: gratuito, ideale per piccoli sistemi con esigenze di sorveglianza di base.
- AXIS Camera Station Pro: versione di prova di 90 giorni gratuita, ideale per sistemi di piccole e medie dimensioni.

Per istruzioni e download, visitare [axis.com/vms](http://axis.com/vms).

#### Problemi durante lo streaming

##### Multicast H.264 accessibile solo dai client locali

Verificare se il router supporta il multicasting o se è necessario configurare le impostazioni del router tra il client e il dispositivo. Potrebbe essere necessario aumentare il valore TTL (Time To Live).

##### Nessun multicast H.264 visualizzato nel client

Verificare con l'amministratore di rete che gli indirizzi multicast utilizzati dal dispositivo Axis siano validi per la rete.

Verificare con l'amministratore di rete se è disponibile un firewall che impedisce la visualizzazione.

##### Rendering scarso delle immagini H.264

Assicurarsi che la scheda video utilizzi il driver più recente. Puoi generalmente scaricare i driver più recenti dal sito Web del produttore.

#### Problemi con MQTT

##### Impossibile collegarsi tramite la porta 8883 con MQTT su SSL

Il firewall blocca il traffico che utilizza la porta 8883 poiché è considerato non sicuro.

In alcuni casi il server/broker potrebbe non fornire una porta specifica per la comunicazione MQTT. Potrebbe essere ancora possibile utilizzare MQTT su una porta normalmente utilizzata per il traffico HTTP/HTTPS.

- Se il server/broker supporta WebSocket/WebSocket Secure (WS/WSS), in genere sulla porta 443, utilizzare questo protocollo. Controllare con il provider del server/broker se è supportato WS/WSS e quale porta e base utilizzare.
- Se il server/broker supporta ALPN, l'uso di MQTT può essere negoziato su una porta aperta, come la 443. Verificate con il proprio server/broker provider se ALPN è supportato e quale protocollo e porta ALPN utilizzare.

#### Problemi con il funzionamento del dispositivo

##### Il riscaldatore anteriore e il tergicristallo non funzionano

Se il riscaldatore anteriore o il tergicristallo non si attivano, confermare che il coperchio superiore sia fissato correttamente alla parte inferiore dell'alloggiamento.

Se non si riesce a trovare qui ciò che si sta cercando, provare ad accedere alla sezione relativa alla risoluzione dei problemi all'indirizzo [axis.com/support](http://axis.com/support).

## Considerazioni sulle prestazioni

Quando s'imposta il sistema, è importante considerare come le diverse impostazioni e situazioni influiscono sulle prestazioni. Alcuni fattori influiscono sulla larghezza di banda (velocità in bit), altri sulla velocità in fotogrammi e altri ancora influenzano entrambi.

I fattori più importanti da considerare:

- Una risoluzione elevata dell'immagine o livelli di compressione inferiori generano immagini con più dati che, a loro volta, influiscono sulla larghezza di banda.
- La rotazione dell'immagine nell'interfaccia grafica utente (GUI) può aumentare il carico della CPU del dispositivo.
- L'accesso da parte di numerosi client Motion JPEG o unicast H.264/H.265/AV1 influisce sulla larghezza di banda.
- La vista simultanea di flussi differenti (risoluzione, compressione) di client diversi influisce sia sulla velocità in fotogrammi che sulla larghezza di banda. Utilizzare flussi identici quando possibile per mantenere un frame rate elevato. Per garantire che i flussi siano identici, è possibile utilizzare i profili di streaming.
- L'accesso simultaneo a flussi video con codec differenti influisce sulla velocità in fotogrammi e sulla larghezza di banda. Per ottenere prestazioni ottimali, impiegare flussi con lo stesso codec.
- L'uso eccessivo di impostazioni evento influisce sul carico CPU del dispositivo che, a sua volta, influisce sul frame rate.
- L'uso di HTTPS può ridurre il frame rate, in particolare se streaming Motion JPEG.
- Un utilizzo eccessivo della rete dovuto a una scarsa infrastruttura influisce sulla larghezza di banda.
- La visualizzazione in client computer con prestazioni scarse abbassa la qualità delle prestazioni percepite e influisce sul frame rate.
- L'esecuzione simultanea di più applicazioni di Piattaforma applicativa per telecamere AXIS (ACAP) può influire sulla velocità in fotogrammi e sulle prestazioni generali.

## Contattare l'assistenza

Se serve ulteriore assistenza, andare su [axis.com/support](https://axis.com/support).

T10188608\_it

2026-02 (M16.2)

© 2023 – 2026 Axis Communications AB