

AXIS Q6075-S PTZ Network Camera

Руководство по эксплуатации

AXIS Q6075-S PTZ Network Camera

Содержание

Начало работы	3
Поиск устройства в сети	3
Доступ к устройству	3
Обзор веб-страницы	4
Расширенные настройки	6
Настройка изображения	6
Настройка вида с камеры (PTZ)	11
Просмотр и запись видео	12
Настройка правил и оповещений	13
Рекомендации по очистке	16
Подробнее	17
Линии связи большой протяженности	17
Режимы съемки	17
Маски для закрытых зон	17
Наложения	17
Панорамирование, наклон и зум (PTZ)	17
Потоковая передача и хранение видео	18
Программные приложения	19
Безопасность	20
Поиск и устранение неисправностей	21
Сброс к заводским установкам	21
Параметры встроенного ПО	21
Проверка текущей версии встроенного ПО	21
Обновление встроенного ПО	22
Технические проблемы, советы и решения	22
Рекомендации по увеличению производительности	24
Связаться со службой технической поддержки	24
Технические характеристики	25
Общий вид устройства	25
Светодиодные индикаторы	28
Слот для SD-карты	28
Кнопки	29
Разъемы	29

AXIS Q6075-S PTZ Network Camera

Начало работы

Начало работы

Поиск устройства в сети

Для поиска устройств Axis в сети и назначения им IP-адресов в Windows® можно использовать приложение AXIS IP Utility или AXIS Device Manager. Оба эти приложения можно бесплатно скачать на странице axis.com/support.

Дополнительные сведения о поиске устройств и назначении IP-адресов см. в документе *How to assign an IP address and access your device (Как назначить IP-адрес и получить доступ к устройству)* на странице устройства на сайте axis.com.

Поддержка браузеров

Это устройство можно использовать со следующими браузерами:

	Chrome™	Firefox®	Edge®	Safari®
Windows®	Рекомендуется	x	x	
OS X®	Рекомендуется			x
Другие операционные системы	x	x		

Подробнее о рекомендуемых браузерах см. на странице axis.com/browser-support.

Доступ к устройству

1. Откройте браузер и введите IP-адрес или имя хоста устройства Axis.

Если вы используете компьютер Mac (с операционной системой OS X), откройте Safari, нажмите Bonjour и выберите устройство в раскрывающемся списке. Чтобы добавить закладку Bonjour в браузер, перейдите в меню **Safari > Preferences (Safari > Настройки)**.

Если вы не знаете IP-адрес, используйте утилиту AXIS IP Utility или приложение AXIS Device Manager, чтобы найти устройство в сети.

2. Введите имя пользователя и пароль. Для доступа к устройству в первый раз необходимо задать пароль root. См. *Установка нового пароля для учетной записи root на стр. 3*.
3. При этом в браузере откроется страница живого просмотра.

Исключение несанкционированных действий со встроенным программным обеспечением

Чтобы в устройстве гарантированно использовалось подлинное встроенное ПО Axis или чтобы восстановить полный контроль над устройством после хакерской атаки:

1. Выполните сброс к заводским установкам по умолчанию. См. *Сброс к заводским установкам на стр. 21*.
После сброса выполняется загрузка в безопасном режиме.
2. Настройте и установите устройство.

Установка нового пароля для учетной записи root

Важно

По умолчанию для учетной записи администратора используется имя пользователя root. Если пароль для пользователя root утрачен, необходимо произвести сброс параметров устройства к заводским установкам.

1. Введите пароль. Соблюдайте инструкции по созданию надежных паролей. См. *Безопасные пароли на стр. 4*.

AXIS Q6075-S PTZ Network Camera

Начало работы

2. Введите пароль еще раз для подтверждения.
3. Нажмите Create login (Создать сведения для входа). Пароль задан.

Безопасные пароли

Важно

Устройства Axis передают первоначально установленный пароль по сети в текстовом виде. Чтобы защитить свое устройство, после первого входа в систему настройте безопасное зашифрованное HTTPS-соединение, а затем измените пароль.

Пароль устройства — это основное средство защиты ваших данных и сервисов. Для устройств Axis не предусмотрена собственная политика использования паролей, так как эти устройства могут входить в состав систем разного типа и назначения.

Для защиты данных мы настоятельно рекомендуем соблюдать указанные ниже правила.

- Используйте пароль длиной не менее 8 символов. Желательно создать пароль с помощью генератора паролей.
- Никому не сообщайте пароль.
- Периодически меняйте пароль — хотя бы раз в год.

Обзор веб-страницы

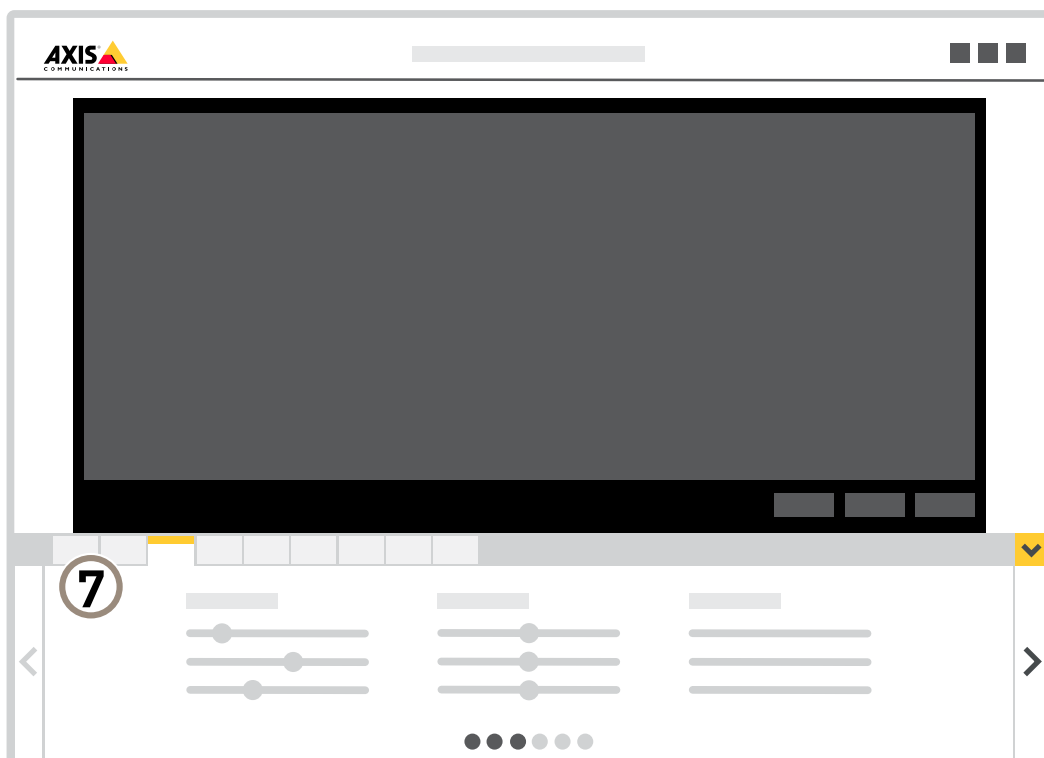


- 1 Панель управления живым просмотром
- 2 Живой просмотр

AXIS Q6075-S PTZ Network Camera

Начало работы

- 3 *Название устройства*
- 4 *Сведения о пользователе, цветовые темы и справка*
- 5 *Панель управления видео*
- 6 *Переключение параметров*



- 7 *Вкладки параметров*

AXIS Q6075-S PTZ Network Camera

Расширенные настройки

Расширенные настройки

Настройка изображения

Чтобы узнать больше о различных настройках изображения, см. раздел *Подробнее на стр. 17*.

Ускоренная фокусировка с использованием областей предустановки фокуса

Если для некоторого диапазона углов панорамирования/наклона нужно сохранить параметры фокусировки, добавьте область предустановки фокуса. Каждый раз, когда камера будет оказываться в этой области, она будет фокусироваться в соответствии с сохраненными для этой области параметрами. Достаточно, чтобы при живом просмотре была охвачена половина области предустановки фокуса.

Функцию предустановки фокуса рекомендуется использовать в следующих сценариях:

- когда в окне живого просмотра много действий выполняется вручную, например с помощью джойстика;
- когда предустановленные PTZ-положения с ручной фокусировкой не эффективны, например в случае перемещений, при которых настройка фокуса непрерывно изменяется;
- в сценариях с недостаточным освещением, когда автофокусировка затруднена.


Важно

- Предустановка фокуса переопределяет автофокусировку камеры в определенном диапазоне значений поворота/наклона.
- Предустановленное положение переопределяет настройку фокусировки, сохраненную в области предустановки фокуса.
- Можно создать не более 20 областей предустановки фокуса.

Создание области предустановки фокуса

1. Переведите камеру в нужную область (путем панорамирования и наклона) и установите нужный зум, для которых нужно сохранить параметры фокусировки.



Если на кнопке предустановки фокуса отображается знак «+» () , значит для этого положения можно добавить область предустановки фокуса.

2. Отрегулируйте фокус.
3. Нажмите кнопку предустановки фокуса.

Удаление области предустановки фокуса

1. Переведите камеру в область предустановки фокуса (путем панорамирования, наклона и зума), которую вы хотите удалить.

После того как камера распознает область с предустановки фокуса, значок на кнопке предустановки фокуса



поменяется на «минус»:

2. Нажмите кнопку предустановки фокуса.

Преимущества ИК-подсветки при слабом освещении с использованием режима ночной съемки

В дневное время суток для получения цветных изображений используется свет видимого спектра. Камеру можно настроить так, чтобы с наступлением темноты она автоматически переключалась в режим ночной съемки. В этом режиме камера

AXIS Q6075-S PTZ Network Camera

Расширенные настройки

помимо видимой части спектра использует излучения ближнего ИК-диапазона для получения черно-белых изображений. За счет использования большего количества света изображения получаются более яркими и более детализированными.

1. Перейдите к пункту **Settings > Image > Day and night (Настройки > Изображение > Дневной и ночной режимы)** и убедитесь, что для параметра **IR-cut filter (ИК-фильтр)** установлено значение **Auto (Автоматически)**.
2. Чтобы определить уровень освещенности, при котором камера будет переключаться в ночной режим, переместите ползунок **Threshold (Порог)** в направлении **Bright (Светло)** или **Dark (Темно)**.

Примечание

Если настроено переключение на ночной режим в более светлое время суток, изображение будет оставаться четким, так как будет содержать меньше помех из-за низкой освещенности. При переключении в более темное время суток изображение будет дольше оставаться цветным, но будет более размытым из-за шума, обусловленного низким освещением.

Снижение уровня шума при слабой освещенности

Чтобы уменьшить уровень шума при слабой освещенности, можно отрегулировать один или несколько параметров, указанных ниже:

- Выберите автоматический режим экспозиции.

Примечание

При большом максимальном времени выдержки изображение движущихся объектов может размываться.

- Задайте как можно большее значение максимального времени выдержки, чтобы уменьшить скорость затвора.
- Задайте более низкое значение максимального коэффициента усиления.

Съемка сцен с сильной фоновой засветкой

Динамический диапазон характеризует разницу между уровнями освещенности в пределах кадра. Иногда разница в освещенности самых темных и самых светлых областей изображения может быть весьма значительной. В результате получается картинка, на которой видны или только темные, или только ярко освещенные участки. Функция WDR (широкий динамический диапазон) обеспечивает видимость как затемненных, так и ярко освещенных областей на изображении.



Изображение без WDR.

AXIS Q6075-S PTZ Network Camera

Расширенные настройки



Изображение с WDR.

Примечание

Функция WDR может приводить к возникновению артефактов на изображении.


1. Перейдите к пункту **Settings > Image > Wide dynamic range (Настройки > Изображение > Широкий динамический диапазон)**.
2. Включите режим WDR.
3. В списке **WDR level (Уровень WDR)** выберите **Low (Низкий)**, **Medium (Средний)** или **High (Высокий)**, чтобы задать уровень WDR.
4. Если проблемы продолжают возникать, перейдите в раздел **Exposure (Экспозиция)** и отрегулируйте параметр **Exposure zone (Участки экспонирования)** для необходимой области.

Дополнительную информацию о функции WDR и ее применении см. на странице axis.com/web-articles/wdr.

Улучшение распознавания номерных знаков

Чтобы камера лучше распознавала номерные знаки проезжающих мимо нее автомобилей, можно настроить некоторые параметры и принять дополнительные меры.

Одна из таких мер состоит в использовании предусмотренного в камере счетчика пикселей для установки оптимального разрешения (в пикселях):

1. Перейдите к пункту **Settings > System (Настройки > Система) > Orientation (Ориентация)** и нажмите .
2. На живом видео с камеры отрегулируйте размер и положение прямоугольника вокруг представляющей интерес области: например там, где ожидается появление номерных знаков проезжающих автомобилей. После этого рядом со сторонами прямоугольника можно будет увидеть количество пикселей.

Примечание

Чтобы определить оптимальное разрешение для распознавания, можно использовать эталонный объект известного размера на изображении.

Кроме того, для оптимизации распознавания номерных знаков можно попробовать настроить следующие параметры:

- Shutter speed (Выдержка)
- Gain (Усиление)
- Zoom (Зум)

Скрытие частей изображения с помощью масок закрытых зон

Если некоторые части изображения нужно скрыть, можно создать одну или несколько масок закрытых зон.

AXIS Q6075-S PTZ Network Camera

Расширенные настройки

1. Перейдите к пункту **Settings > Privacy mask** (Настройки > Маска закрытой зоны).
2. Нажмите **New** (Создать).
3. Отрегулируйте размер и цвет маски закрытой зоны требуемым образом и присвойте ей имя.

Наложение изображения на видео

Чтобы наложить на видеопоток изображение:

1. Перейдите к пункту **Settings > Overlay** (Настройки > Наложение).
2. Нажмите **Image list** (Список изображений).
3. Загрузите изображение и нажмите **Done** (Готово).
4. Нажмите **Create overlay** (Создать наложение).
5. Выберите **Image** (Изображение) и нажмите **Create** (Создать).
6. Выберите изображение в раскрывающемся списке.
7. Определите положение накладываемого изображения, выбрав **Custom** (Настроить) или одну из предустановок.
8. Нажмите **Create** (Создать).

Наложение текста на видео при обнаружении устройством движения

В этом примере показано, как отобразить текст «Обнаружено движение», когда устройство обнаруживает движение.

Убедитесь в том, что работает приложение AXIS Video Motion Detection:

1. Перейдите к пункту **Settings > Apps** (Настройки > Приложения) > **AXIS Video Motion Detection**.
2. Запустите приложение, если оно еще не запущено.
3. Убедитесь в том, что приложение настроено так, как вам нужно.

Добавьте текст наложения:

4. Перейдите к пункту **Settings > Overlay** (Настройки > Наложение).
5. Выберите **Create overlay** (Создание наложения) и выберите наложение типа **Text** (Текст).
6. В текстовом поле введите **#D**.
7. Выберите размер и внешний вид текста.
8. Определите положение накладываемого текста, выбрав **Custom** (Настроить) или одну из предустановок.

Создайте правило:

9. Перейдите к пункту **System > Events > Rules** (Настройки > События > Правила) и добавьте правило.
10. Введите имя правила.
11. В списке условий выберите **AXIS Motion Detection**.
12. В списке действий выберите **Use overlay text** (Использовать наложение текста).
13. Выберите зону просмотра.
14. Введите «Обнаружено движение».
15. Задайте продолжительность.

AXIS Q6075-S PTZ Network Camera

Расширенные настройки

16. Нажмите **Save** (Сохранить).

Примечание

Если вы обновите текст наложения, он будет автоматически обновлен для всех видеопотоков в динамическом режиме.

Отображение положения панорамирования или наклона с помощью наложения текста

Положение панорамирования или наклона можно отображать поверх изображения, используя функцию наложения текста.

1. Перейдите к пункту **Settings > Overlay** (Настройки > Наложение) и нажмите **Create overlay** (Создать наложение).
2. Выберите **Text** (Текст) и нажмите **Create** (Создать).
3. Чтобы отображалось положение панорамирования, введите в текстовом поле #x.

Для отображения положения наклона введите #y.

4. Выберите внешний вид, размер и способ выравнивания текста.
5. Текущие положения панорамирования и наклона будут отображаться как на живом изображении, так и на видеозаписи.

Добавление названий улиц и направления по компасу к изображению

Примечание

Название улицы и направление по компасу будут отображаться во всех видеопотоках и видеозаписях.

Активация кольца компаса

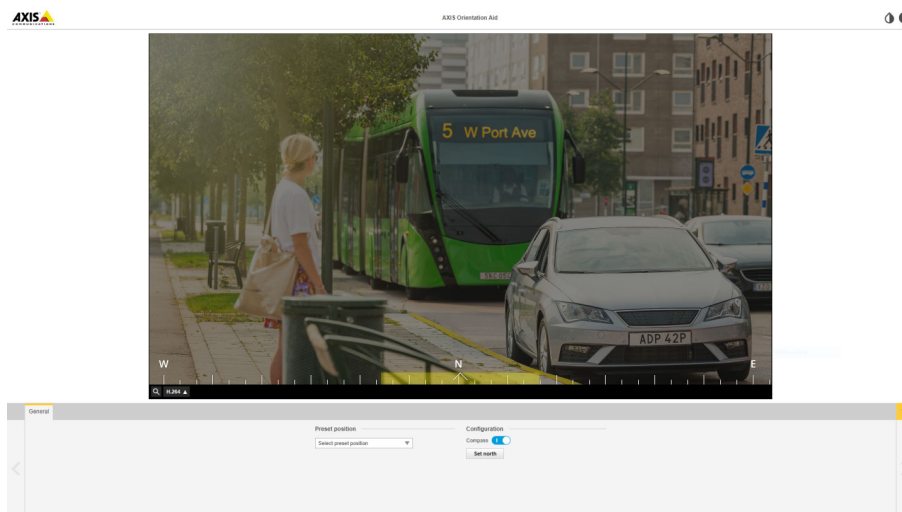
1. Перейдите к пункту **Settings > Apps** (Настройки > Приложения).
2. Выберите **Orientation Aid PTZ** (Помощник ориентации PTZ).
3. Запустите приложение и нажмите **Open** (Открыть).
4. Направьте камеру на север с помощью перекрестья. Нажмите **Set north** (Установить направление на север).

Добавление предустановленного положения

1. Перейдите к пункту **Settings > PTZ** (Настройки > PTZ).
2. С помощью перекрестья добейтесь отображения вида, соответствующего положению камеры, которое нужно добавить как предустановленное.
3. Нажмите **+**, чтобы создать новое предустановленное положение.

AXIS Q6075-S PTZ Network Camera

Расширенные настройки



Настройка вида с камеры (PTZ)


Дополнительные сведения о разных параметрах панорамирования, наклона и зума см. в разделе *Панорамирование, наклон и зум (PTZ)* на стр. 17.

Ограничение панорамирования, наклона и зума

Если в пределах контролируемой области имеются зоны, наблюдение за которыми нежелательно, для камеры можно задать предельные углы поворота по горизонтали и вертикали, а также предельный зум. Например, при наблюдении за автостоянкой может потребоваться исключить из области наблюдения расположенный поблизости жилой дом, чтобы защитить права жильцов на конфиденциальность личной жизни. Чтобы ограничить перемещение камеры, перейдите к пункту **Settings > PTZ > Limits** (Настройки > PTZ > Ограничения).

Создание маршрута обхода охраны с использованием предустановленных положений

В режиме маршрута обхода в течение заданного времени в заданном или случайном порядке отображается видеопоток с разных предустановленных положений.

1. Перейдите в меню **Settings > PTZ > Guard tours** (Настройки > PTZ > Маршруты обхода).
2. Нажмите **+**.
3. Чтобы изменить свойства маршрута обхода, нажмите .
4. Введите название маршрута обхода и укажите длительность паузы в минутах между каждым маршрутом.
5. Если требуется, чтобы маршрут обхода проходил через предустановленные положения в случайном порядке, включите настройку **Случайный порядок**.
6. Нажмите кнопку **Выполнено**.
7. Нажмите кнопку **Добавить**, чтобы добавить требуемые предустановленные положения в маршрут обхода охраны.
8. Чтобы выйти из режима настройки маршрута обхода, нажмите **Done** (Готово).
9. Чтобы запланировать маршрут обхода охраны, перейдите к пункту **System > Events** (Система > События).

AXIS Q6075-S PTZ Network Camera

Расширенные настройки

Просмотр и запись видео

Дополнительные сведения о настройке параметров просмотра и записи видео см. в разделе *Потоковая передача и хранение видео* на стр. 18.

Уменьшение требуемой пропускной способности канала связи и требуемой емкости системы хранения

Важно

При уменьшении битрейта видеопотока изображение может стать менее детальным.

1. Откройте окно живого просмотра и выберите H.264.
2. Перейдите к пункту **Settings > Stream** (Параметры > Поток).
3. Выполните одно или несколько из указанных ниже действий:
 - Включите функцию Zipstream и выберите требуемый уровень.

Примечание

Параметры zipstream применяются и для H.264, и для H.265.

- Включите динамическое регулирование GOP и задайте большое значение длины GOP.
- Увеличьте степень сжатия.
- Включите динамическое регулирование кадровой частоты.

Примечание

Веб-браузеры не поддерживают декодирование H.265. Используйте систему управления видеонаблюдением или приложение, которые поддерживают декодирование H.265.

Настройка сетевого хранилища данных

Для хранения записей в сети необходимо настроить сетевое хранилище данных:

1. Перейдите к пункту **Settings > System** (Настройки > Система) > **Storage** (Устройство хранения).
2. Нажмите кнопку **Setup** (Настройка) в разделе **Network storage** (Сетевое хранилище).
3. Введите IP-адрес сервера, содержащего устройство хранения.
4. Введите имя сетевой папки на этом сервере.
5. Переместите переключатель, если сетевая папка требует авторизации, и введите имя пользователя и пароль.
6. Нажмите кнопку **Connect** (Подключить).

Запись и просмотр видео

Для записи видео сначала необходимо настроить сетевое хранилище данных (см. *Настройка сетевого хранилища данных* на стр. 12) или установить карту SD.

Запись видео

1. Перейдите в окно просмотра живого изображения с камеры.
2. Чтобы начать запись, нажмите **Record** (Запись). Чтобы остановить запись, нажмите еще раз.

Просмотр видео

1. Нажмите **Storage > Go to recordings** (Хранение > Перейти к записям).

AXIS Q6075-S PTZ Network Camera

Расширенные настройки

2. Выберите запись в списке, и автоматически начнется ее воспроизведение.

Настройка правил и оповещений

Можно создавать правила, чтобы устройство выполняло то или иное действие при возникновении определенных событий. Каждое правило состоит из условий и действий. Условия можно использовать для запуска действий. Например, устройство может начать запись или отправить уведомление по электронной почте при обнаружении движения или может отображать наложенный текст во время записи.

Запуск действия

1. Чтобы настроить правило, перейдите к пункту **Settings > System > Events (Настройки > Система > События)**. Правило определяет, в какой момент камера будет выполнять определенные действия. Правило можно настроить для выполнения действия по расписанию, повторяющегося выполнения или однократного выполнения действия, например, при обнаружении движения.
2. С помощью параметра **Condition (Условие)** выберите условие, которое должно выполняться для запуска действия. Если для одного правила задано несколько условий, действие запускается, только если соблюдаются все эти условия.
3. С помощью параметра **Action (Действие)** выберите действие, которое должна выполнить камера при соблюдении условий.

Примечание

Если в активное правило вносятся изменения, оно должно быть перезапущено, чтобы изменения вступили в силу.

Запись видео при обнаружении камерой движения

В этом примере поясняется, как настроить камеру так, чтобы она начинала запись на карту SD при обнаружении движения, захватив 5-секундный интервал, предшествующий моменту обнаружения движения, и прекращала запись через минуту.

Убедитесь в том, что работает приложение AXIS Video Motion Detection:

1. Перейдите к пункту **Settings > Apps (Настройки > Приложения) > AXIS Video Motion Detection**.
2. Запустите приложение, если оно еще не запущено.
3. Убедитесь в том, что приложение настроено так, как вам нужно.

Создайте правило:

1. Перейдите к пункту **Settings > System > Events (Настройки > Система > События)** и добавьте правило.
2. Введите имя правила.
3. В списке условий в разделе **Application (Приложение)** выберите **AXIS Video Motion Detection (VMD)**.
4. В списке действий в разделе **Recordings (Записи)** выберите **Record video while the rule is active (Записывать видео, пока правило активно)**.
5. Выберите существующий профиль потока или создайте новый.
6. Задайте время, предшествующее наступлению условия, равным 5 с.
7. Задайте время после наступления условия равным 60 с.
8. В списке вариантов устройств хранения выберите **SD card (Карта SD)**.
9. Нажмите **Save (Сохранить)**.

AXIS Q6075-S PTZ Network Camera

Расширенные настройки

Перевод камеры в предустановленное положение при обнаружении камерой движения

В этом примере поясняется, как настроить камеру так, чтобы она переходила в предустановленное положение, когда она обнаруживает движение на изображении.

Убедитесь в том, что работает приложение AXIS Video Motion Detection:

1. Перейдите к пункту **Settings > Apps (Настройки > Приложения) > AXIS Video Motion Detection**.
2. Запустите приложение, если оно еще не запущено.
3. Убедитесь в том, что приложение настроено так, как вам нужно.

Добавьте предустановленное положение:

Перейдите к пункту **Settings > PTZ (Настройки > PTZ)** и создайте предустановленное положение, чтобы задать, куда должна направляться камера.

Создайте правило:

1. Перейдите к пункту **Settings > System (Настройки > Система) > Events > Rules (События > Правила)** и добавьте правило.
2. Введите имя правила.
3. В списке условий выберите условие обнаружения движения на видео в разделе **Application (Приложение)**.
4. В списке действий выберите **Go to preset position (Перейти в предустановленное положение)**.
5. Выберите предустановленное положение, в которое должна переводиться камера.
6. Нажмите кнопку **Save (Сохранить)**.

Автоматическое увеличение изображения определенной области при использовании функции Gatekeeper

В этом примере объясняется, как сделать так, чтобы при использовании функции Gatekeeper камера автоматически приближала изображение номерного знака автомобиля, въезжающего в ворота. Когда автомобиль уезжает, зум камеры возвращается в исходное состояние.

Создайте предустановленные положения:

1. Перейдите к пункту **Settings > PTZ > Preset positions (Настройки > PTZ > Предустановленные положения)**.
2. Создайте исходное положение, в котором на изображении виден въезд в ворота.
3. Создайте предустановленное положение с увеличенным зумом с таким расчетом, чтобы на изображении была видна область, в которой предположительно будет находиться номерной знак.

Создайте профиль детектора движения:

1. Перейдите к пункту **Settings > Apps (Настройки > Приложения)** и откройте **AXIS Video Motion Detection**.
2. Создайте профиль, который охватывает въезд в ворота, и сохраните его.

Создайте правило:

1. Перейдите к пункту **Settings > System > Events (Настройки > Система > События)** и добавьте правило.
2. Присвойте правилу имя «Gatekeeper».
3. В списке условий в разделе **Application (Приложение)** выберите профиль детектора движения.
4. В списке действий в разделе **Preset positions (Предустановленные положения)** выберите **Go to preset position (Перейти в предустановленное положение)**.

AXIS Q6075-S PTZ Network Camera

Расширенные настройки

5. С помощью параметра **Video channel (Видеоканал)** выберите видеоканал.
6. Выберите **Preset position (Предустановленное положение)**.
7. Чтобы камера возвращалась в исходное положение не сразу, задайте время ожидания с помощью параметра **Home timeout (Время возврата в исходное положение)**.
8. Нажмите кнопку **Save (Сохранить)**.

Запись видео при обнаружении камерой удара

Камера с детектором ударов способна распознавать несанкционированные действия, сопровождаемые вибрацией или ударными воздействиями. При обнаружении вибрации, вызванной воздействием окружающей среды или каким-либо объектом, камера может инициировать какое-либо действие. Чувствительность детектора ударов можно регулировать в диапазоне от 0 до 100. Например, если кто-то в ночное время будет швырять в камеру камни, вам, возможно, захочется просмотреть видеозапись этого события.

Включите детектор ударов:

1. Перейдите к пункту **Settings > System > Detectors (Настройки > Система > Детекторы)**.
2. Включите детектор ударов и задайте уровень его чувствительности к ударам.

Создайте правило:

1. Перейдите к пункту **Settings > System > Events (Настройки > Система > События)** и добавьте правило.
2. Введите имя правила.
3. В списке условий в разделе **Device status (Состояние устройства)** выберите **Shock detected (Обнаружен удар)**.
4. Нажмите **+**, чтобы добавить второе условие.
5. В списке условий в разделе **Scheduled and recurring (Запланированные и повторяющиеся события)** выберите **Scheduled event (Запланированное событие)**.
6. В списке расписаний выберите **After hours (Нерабочее время)**.
7. В списке действий в разделе **Recordings (Записи)** выберите **Record video while the rule is active (Записывать видео, пока правило активно)**.
8. Выберите **Camera (Камера)**.
9. Задайте время, предшествующее наступлению условия, равным 5 с.
10. Задайте время после наступления условия равным 60 с.
11. Выберите место для сохранения записей.
12. Нажмите кнопку **Save (Сохранить)**.

AXIS Q6075-S PTZ Network Camera

Рекомендации по очистке

Рекомендации по очистке

Для удаления с поверхности устройства жирных пятен, смазки или сильных загрязнений можно использовать мягкое моющее средство или мыльный раствор без растворителей.

УВЕДОМЛЕНИЕ

Никогда не используйте агрессивные моющие средства, такие как бензин, бензол или ацетон.

1. Для удаления пыли и частиц грязи с поверхности устройства используйте баллончик со сжатым воздухом.
2. Для чистки устройства используйте мягкую ткань, смоченную мягким моющим средством и умеренно теплой водой.
3. Тщательно протрите поверхность сухой тканью.

Примечание

Не производите чистку под прямыми солнечными лучами или при повышенной температуре, так как после высыхания капель воды на поверхности могут остаться пятна.

AXIS Q6075-S PTZ Network Camera

Подробнее

Подробнее

Линии связи большой протяженности

Данный продукт поддерживает подключение волоконно-оптического кабеля с использованием медиаконвертера. Волоконно-оптическая линия связи обладает целым рядом преимуществ, среди которых:

- Возможность передавать данные на большое расстояние
- Высокая скорость
- Продолжительный срок службы
- Большая пропускная способность
- Устойчивость к электромагнитным помехам

Подробнее о волоконно-оптических линиях связи см. на странице axis.com/technologies/fiber-optics.

Порядок установки медиаконвертера см. в руководстве по установке для этого продукта.

Режимы съемки

Режим съемки определяет максимальную частоту кадров, поддерживаемую устройством Axis. В зависимости от выбранного режима съемки может быть недоступна функция WDR.

Выбор режима съемки зависит от требований к частоте кадров и разрешению конкретной системы видеонаблюдения. Сведения о доступных режимах съемки см. в техническом описании на сайте axis.com.

Маски для закрытых зон

Маска закрытой зоны — это определяемая пользователем часть области наблюдения, в пределах которой изображение скрывается (маскируется). Маски закрытых зон накладываются на видеопоток и отображаются в виде участков со сплошной цветной заливкой или мозаичным узором.

Маска закрытой зоны отображается на всех моментальных снимках, видеозаписях и на живом видео.

Для отключения масок закрытых зон можно использовать прикладной программный интерфейс (API) VAPIX®.

Важно

Использование нескольких масок закрытых зон может отрицательно повлиять на производительность устройства.

Наложения

Наложения — это изображения или текст, которые добавляются в видеопоток и отображаются поверх изображения. Они используются для отображения дополнительной информации во время записи (например, метки времени) или при установке и настройке устройства. Можно добавить текст или изображение.

Индикатор потоковой передачи видео — это другой тип наложения. Он показывает, что видеопоток является «живым».

Панорамирование, наклон и зум (PTZ)

Guard tours (Маршруты обхода)

В режиме маршрута обхода в течение заданного времени в заданном или случайном порядке отображается видео с разных предустановленных положений. После запуска маршрут обхода охраны будет выполняться до тех пор, пока он не будет остановлен, даже если изображения не просматриваются ни в одном из клиентов (веб-браузеров).

AXIS Q6075-S PTZ Network Camera

Подробнее

Потоковая передача и хранение видео

Форматы сжатия видео

Метод сжатия выбирается в соответствии с требованиями к изображению и с учетом свойств сети. Доступные варианты:

Motion JPEG

Motion JPEG (или MJPEG) — это цифровое видео, состоящее из последовательности отдельных кадров в формате JPEG. Эти изображения отображаются и обновляются со скоростью, достаточной для создания видеопотока. Чтобы зритель воспринимал этот поток как видео, частота кадров должна быть не менее 16 изображений в секунду. Чтобы видео воспринималось как непрерывное, его частота должна составлять 30 (NTSC) или 25 (PAL) кадров в секунду.

Поток Motion JPEG использует значительный объем трафика, но обеспечивает отличное качество изображения и доступ к каждому отдельному кадру потока.

H.264 или MPEG-4, часть 10/AVC

Примечание

H.264 — это лицензированная технология. К камере Axis прилагается одна лицензия на клиент для просмотра видео в формате H.264. Установка дополнительных нелицензированных копий клиента запрещена. По вопросам приобретения дополнительных лицензий свяжитесь со своим поставщиком Axis.

H.264 позволяет без снижения качества изображения уменьшить размер файла цифрового видео более чем на 80% по сравнению с форматом Motion JPEG и на 50% по сравнению со стандартом MPEG-4. Благодаря этому видеофайл будет использовать меньше сетевого трафика и занимать меньше места. Кроме того, этот формат позволяет повысить качество видео, не изменяя битрейт.

H.265 или MPEG-H, часть 2/HEVC

Примечание

H.265 — это лицензированная технология. К камере Axis прилагается одна лицензия на клиент для просмотра видео в формате H.265. Установка дополнительных нелицензированных копий клиента запрещена. По вопросам приобретения дополнительных лицензий свяжитесь со своим поставщиком Axis.

Как параметры изображения, видеопотока и профиля видеопотока связаны друг с другом?

Вкладка **Image (Изображение)** содержит параметры камеры, которые влияют на все видеопотоки, получаемые от устройства. Если вы что-нибудь измените на этой вкладке, это немедленно повлияет на все видеопотоки и записи.

Вкладка **Stream (Поток)** содержит параметры для видеопотоков. Здесь настраиваются параметры видеопотока от устройства. Такие параметры, как разрешение или кадровая частота, здесь не задаются. Если вы измените параметры на вкладке **Stream (Поток)**, это не повлияет на текущие потоки. Новые параметры будут применены при запуске нового потока.

Параметры **Stream profiles (Профили потока)** переопределяют параметры на вкладке **Stream (Поток)**. Если вы запрашиваете поток с определенным профилем потока, для этого потока используются параметры, заданные в этом профиле. Если вы запрашиваете видеопоток, не указывая профиль потока, или указываете несуществующий профиль видеопотока, для потока используются параметры, заданные на вкладке **Stream (Поток)**.

Контроль битрейта

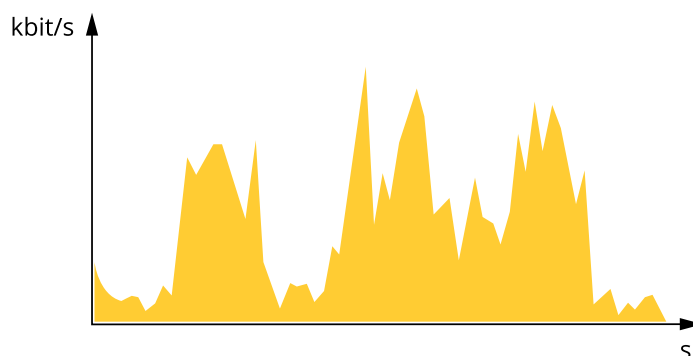
Регулируя битрейт видеопотока, можно уменьшать занимаемую видеопотоком долю полосы пропускания канала связи.

Переменный битрейт (VBR)

При переменном битрейте потребление полосы пропускания варьируется в зависимости от интенсивности движения в сцене. Чем интенсивнее движение в кадре, тем выше битрейт видеопотока и, соответственно, потребляемая им доля полосы пропускания. При этом гарантируется постоянное качество изображения, но требуется больше места на устройстве хранения.

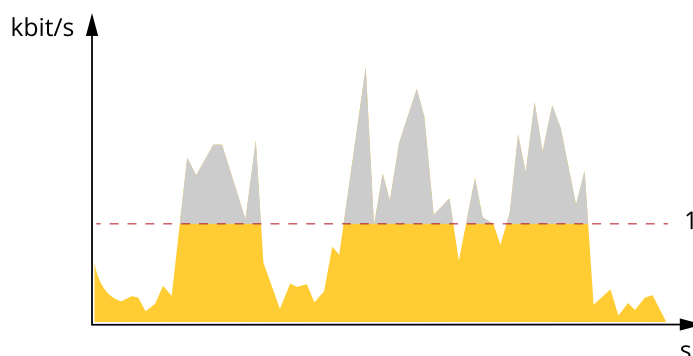
AXIS Q6075-S PTZ Network Camera

Подробнее



Максимальный битрейт (MBR)

В режиме максимального битрейта можно задать требуемое предельное значение битрейта с учетом технических возможностей системы. В те моменты, когда текущий битрейт ограничивается на уровне заданного предельного значения, может наблюдаться ухудшение качества изображения или снижение кадровой частоты. Вы можете указать, что приоритетнее: качество изображения или частота кадров. Рекомендуется установить целевой битрейт более высоким, чем ожидаемый битрейт. В этом случае будет некоторый запас для качественной передачи более сложных сцен.



1 Целевой битрейт

Программные приложения

AXIS Camera Application Platform (ACAP) — это открытая платформа, позволяющая сторонним производителям разрабатывать аналитические и другие приложения для устройств Axis. Информацию о доступных приложениях, возможностях скачивания, периодах пробного использования и лицензиях можно найти по адресу axis.com/applications.

Руководства пользователя приложений Axis можно найти на сайте axis.com.

Примечание

- Некоторые приложения могут работать одновременно, однако не все из них совместимы друг с другом. Некоторые сочетания приложений требуют слишком большой вычислительной мощности или ресурсов памяти для параллельной работы. Перед развертыванием системы убедитесь в том, что ваши приложения совместимы друг с другом.

Autotracking (Автослежение)

Функция автослежения обнаруживает движение в области обзора камеры, например движущийся автомобиль или человека, и отслеживает движущийся объект, пока он не останавливается или не пропадет из области наблюдения. При наличии в зоне обзора одновременно нескольких движущихся объектов камера выбирает область, в которой движение наиболее интенсивно. Если движущиеся объекты в области обзора отсутствуют, камера возвращается в исходное положение.

AXIS Q6075-S PTZ Network Camera

Подробнее

Важно

- Функция автослежения предназначена для областей с ограниченным объемом трафика.
- Если одновременно включены автослежение и маршрут обхода, рекомендуется использовать очередь доступа к PTZ-управлению. В очереди доступа к управлению маршрут обхода охраны имеет более низкий приоритет по сравнению с автослежением, что предотвращает остановку автослежения, когда камера инициирует запуск маршрута обхода.
- Автослежение не отслеживает объекты, находящиеся в пределах масок закрытых зон или областей исключения. Можно также настроить предельные значения, чтобы автослежение запускалось только в пределах определенного диапазона в окне живого просмотра.

Безопасность

Модуль TPM

Модуль TPM (Trusted Platform Module) — это компонент, предоставляющий функции шифрования для защиты информации от несанкционированного доступа. Он всегда активирован и не имеет настраиваемых параметров.

Более подробные сведения о модуле TPM можно найти на странице axis.com/press-center/media-resources/white-papers.

AXIS Q6075-S PTZ Network Camera

Поиск и устранение неисправностей

Поиск и устранение неисправностей

Если вам не удалось найти здесь нужную информацию, перейдите в раздел о поиске и устранении неисправностей на странице axis.com/support.

Сброс к заводским установкам

Важно

Следует с осторожностью выполнять сброс к заводским установкам. Сброс к заводским установкам приведет к возврату всех параметров (включая IP-адрес) к принимаемым по умолчанию значениям.

Для сброса параметров изделия к заводским установкам:

1. Нажмите и удерживайте нажатыми кнопку управления и кнопку питания примерно 15–30 секунд, пока индикатор состояния не начнет мигать желтым цветом. См. *Общий вид устройства на стр. 25*.
2. Отпустите кнопку управления, но продолжайте удерживать в нажатом положении кнопку питания до тех пор, пока индикатор состояния не станет зеленым.
3. Отпустите кнопку питания и соберите изделие.
4. Теперь процесс завершен. Произошел сброс параметров устройства к заводским установкам по умолчанию. Если в сети нет доступного DHCP-сервера, то IP-адресом по умолчанию будет 192.168.0.90.
5. С помощью программных средств установки и управления назначьте IP-адрес, задайте пароль и получите доступ к видеопотоку.

Сброс параметров к заводским установкам также можно выполнить с помощью веб-интерфейса. Выберите последовательно **Settings > System > Maintenance (Настройки > Система > Обслуживание)** и выберите **Default (По умолчанию)**.

Параметры встроенного ПО


Axis предоставляет средства управления встроенным ПО устройств в рамках действующей ветви или ветви с долгосрочной поддержкой (LTS). В рамках действующей ветви обеспечивается постоянный доступ ко всем новейшим функциям устройства, а в рамках ветви LTS предусмотрен стабильный базис, сопровождаемый периодическим выпуском обновленных версий, нацеленных главным образом на устранение ошибок и проблем безопасности.

Рекомендуется использовать встроенное ПО в рамках действующей ветви, если вы хотите получить доступ к новейшим функциям или используете комплексные системные решения Axis. Ветвь LTS рекомендуется, если вы используете сторонние интеграции, которые не проверяются на соответствие последней действующей ветви. В рамках ветви LTS устройства могут поддерживать кибербезопасность, не внося при этом никаких существенных функциональных изменений и не влияя на какие-либо существующие интеграции. Дополнительные сведения об использовании встроенного ПО устройств Axis см. на сайте axis.com/support/firmware.

Проверка текущей версии встроенного ПО

Встроенное программное обеспечение определяет функциональность сетевых устройств. При возникновении неполадок в первую очередь необходимо проверить текущую версию встроенного ПО. Последняя версия может содержать исправление, устраняющее вашу проблему.

Проверка версии встроенного ПО:

1. Откройте веб-страницу устройства.
2. Откройте меню справки .
3. Нажмите **About (О программе)**.

AXIS Q6075-S PTZ Network Camera

Поиск и устранение неисправностей

Обновление встроенного ПО

Важно

При обновлении встроенного ПО ранее измененные настройки будут сохранены при условии наличия тех же функций в новой версии встроенного ПО, хотя Axis Communications AB этого не гарантирует.

Важно

Убедитесь в том, что обновление проводится с установленной на место крышкой устройства, чтобы избежать сбой при установке ПО.

Важно

Обеспечьте, чтобы устройство было подключено к источнику питания в течение всего процесса обновления.

Примечание

Если для обновления устройства используется последняя версия встроенного ПО действующей ветви обновлений (Active), на устройстве становятся доступны новые функции. Перед обновлением встроенного ПО всегда читайте инструкции по обновлению и примечания к выпуску. Последнюю версию встроенного ПО и примечания к выпуску можно найти на странице axis.com/support/firmware.

1. Файл встроенного ПО можно бесплатно скачать на компьютер со страницы axis.com/support/firmware.
2. Войдите на устройство в качестве администратора.
3. Перейдите в меню **Settings > System > Maintenance (Настройки > Система > Обслуживание)**. Следуйте инструкциям, отображаемым на странице. По окончании обновления произойдет автоматический перезапуск устройства.

Для обновления нескольких устройств можно использовать AXIS Device Manager. Дополнительные сведения можно найти на странице axis.com/products/axis-device-manager.

Технические проблемы, советы и решения

Если вам не удалось найти здесь нужную информацию, перейдите в раздел о поиске и устранении неисправностей на странице axis.com/support.

Проблемы при обновлении встроенного ПО

Сбой при обновлении
встроенного ПО

Если при обновлении встроенного ПО происходит сбой, устройство загружает предыдущую версию встроенного ПО. Чаще всего сбои происходят из-за того, что загружен неподходящий файл встроенного ПО. Убедитесь, что имя файла встроенного ПО соответствует вашему устройству, и повторите попытку.

Проблемы с заданием IP-адреса

Устройство расположено в
другой подсети

Если тот IP-адрес, который вы собираетесь назначить устройству, и IP-адрес компьютера, используемого для получения доступа к устройству, расположены в разных подсетях, то вы не сможете настроить IP-адрес. Свяжитесь с сетевым администратором, чтобы получить соответствующий IP-адрес.

AXIS Q6075-S PTZ Network Camera

Поиск и устранение неисправностей

IP-адрес используется другим устройством.

Отключите устройство Axis от сети. Запустите команду Ping (в командной строке или сеансе DOS введите ping и IP-адрес устройства):

- Если вы получите следующий ответ: Reply from <IP-адрес>: bytes=32; time=10... — это означает, что данный IP-адрес, возможно, уже используется другим устройством в сети. Получите новый IP-адрес у сетевого администратора и переустановите устройство.
- Если вы получите следующий ответ: Request timed out, это означает, что данный IP-адрес доступен для использования устройством Axis. В этом случае проверьте все кабели и переустановите устройство.

Возможный конфликт с IP-адресом другого устройства в той же подсети

Прежде чем DHCP-сервер установит динамический адрес, в устройстве Axis используется статический IP-адрес. Это означает, что если тот же статический IP-адрес используется другим устройством, то при доступе к данному устройству могут возникнуть проблемы.

К устройству нет доступа из браузера

Не удастся войти в систему.

При включенном протоколе HTTPS убедитесь, что при попытке входа используется должный протокол (HTTP или HTTPS). Возможно, придется вручную ввести http или https в адресное поле браузера.

Если утерян пароль для пользователя root, необходимо произвести сброс параметров устройства к заводским установкам по умолчанию. См. *Сброс к заводским установкам на стр. 21*.

IP-адрес изменен DHCP-сервером.

IP-адрес, получаемый от DHCP-сервера, является динамическим и может меняться. Если IP-адрес изменился, используйте утилиту AXIS IP Utility или AXIS Device Manager, чтобы найти устройство в сети. Устройство можно идентифицировать по модели, серийному номеру или DNS-имени (если это имя задано).

При необходимости можно вручную назначить статический IP-адрес. Инструкции см. на странице axis.com/support.

Устройство доступно локально, но не доступно из внешней сети

Для доступа к устройству из внешней сети рекомендуется использовать одно из следующих программных приложений для Windows®:

- AXIS Companion: бесплатное приложение, которое идеально подходит для небольших систем с базовыми требованиями к охранному видеонаблюдению.
- AXIS Camera Station: бесплатная пробная версия на 30 дней, идеальное решение для систем от небольшого до среднего размера.

Для получения инструкций и загрузки перейдите на страницу axis.com/vms.

Проблемы с видеопотоком

Многоадресное видео H.264 доступно только локальным клиентам

Проверьте, поддерживает ли ваш маршрутизатор многоадресную передачу и нужно ли настроить параметры маршрутизатора между клиентом и устройством. Возможно необходимо увеличить значение срока жизни (TTL).

Многоадресное видео в формате H.264 не отображается в клиенте.

Попросите сетевого администратора проверить в вашей сети правильность адресов многоадресной передачи, используемых устройством Axis.

Узнайте у сетевого администратора, не мешает ли просмотру межсетевой экран.

Низкое качество изображения в формате H.264.

Удостоверьтесь, что для вашей видекарты установлен драйвер последней версии. Драйверы последней версии, как правило, можно скачать с веб-сайта производителя.

Насыщенность цвета в H.264 отличается от Motion JPEG.

Измените настройки графического адаптера. Дополнительные сведения см. в документации к адаптеру.

AXIS Q6075-S PTZ Network Camera

Поиск и устранение неисправностей

Частота кадров ниже ожидаемой.

- См. *Рекомендации по увеличению производительности* на стр. 24.
- Уменьшите количество приложений, запущенных на компьютере клиента.
- Ограничьте количество одновременных зрителей.
- Узнайте у сетевого администратора, достаточна ли пропускная способность сети для текущего видеопотока.
- Уменьшите разрешение изображения.
- Максимальное значение частоты кадров зависит от частоты сети (60/50 Гц), в которой работает устройство Axis.

Не удается выбрать формат H.265 в режиме живого просмотра

Веб-браузеры не поддерживают декодирование H.265. Используйте систему управления или приложение, поддерживающее декодирование H.265.

Рекомендации по увеличению производительности

При настройке системы важно учитывать, каким образом различные параметры и ситуации отражаются на производительности. Одни факторы воздействуют на объем трафика (битрейт), другие на частоту кадров, третьи на то и другое. Если загрузка процессора достигнет максимального уровня, это отразится на частоте кадров.

В первую очередь необходимо учитывать следующие факторы:

- Чем выше разрешение изображения и чем ниже уровень сжатия, тем больше данных содержит изображение, что, в свою очередь, увеличивает объем сетевого трафика.
- Поворот изображения в графическом интерфейсе пользователя приведет к повышению нагрузки на процессор устройства.
- При снятии крышки, а также при установке ее на место происходит перезапуск камеры.
- Если к устройству обращается большое количество клиентов Motion JPEG или одноадресных клиентов H.264, объем трафика увеличивается.
- Одновременный просмотр разных потоков (разрешение, сжатие) разными клиентами увеличивает частоту кадров и объем трафика.

По возможности используйте идентичные потоки, чтобы поддерживать высокую частоту кадров. Чтобы потоки были идентичными, используйте профили потоков.

- Одновременная передача видеопотоков в формате Motion JPEG и H.264 влияет как на частоту кадров, так и на объем трафика.
- Большое количество настроек событий увеличивает нагрузку на процессор устройства, что, в свою очередь, влияет на частоту кадров.
- При использовании протокола HTTPS частота кадров может уменьшиться, особенно при передаче потока в формате Motion JPEG.
- Интенсивное использование сети из-за низкого качества инфраструктуры увеличивает объем трафика.
- Просмотр на низкопроизводительных клиентских компьютерах снижает воспринимаемую производительность и частоту кадров.
- Одновременный запуск нескольких приложений AXIS Camera Application Platform (ACAP) может снизить частоту кадров и производительность в целом.

Связаться со службой технической поддержки

Обратитесь в службу поддержки на странице axis.com/support.

AXIS Q6075-S PTZ Network Camera

Технические характеристики

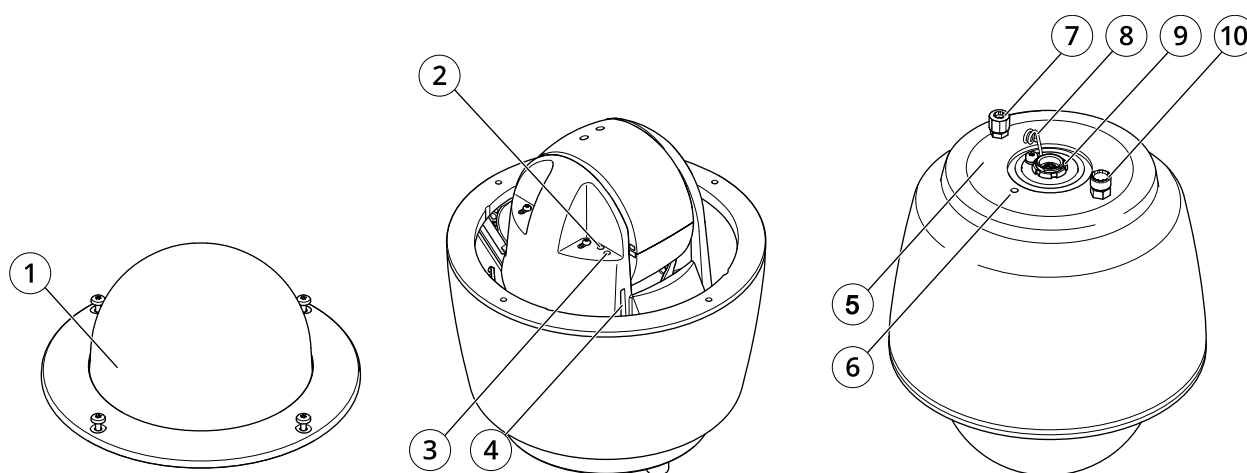
Технические характеристики

Последнюю версию технического описания устройства можно найти на странице данного устройства на сайте axis.com в разделе Support & Documentation (Поддержка и документация).

Общий вид устройства

УВЕДОМЛЕНИЕ

Обязательно устанавливайте купол в рабочем режиме, иначе может нарушиться фокусировка.

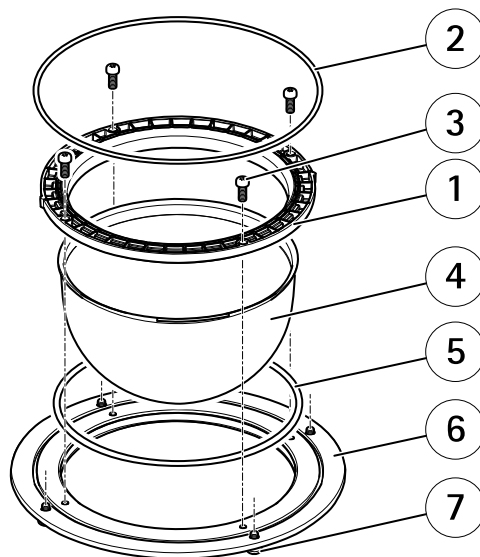


- 1 Купол
- 2 Кнопка управления
- 3 СИД-индикатор состояния
- 4 Слот для SD-карты
- 5 Идентификационный (P/N) и серийный (S/N) номера
- 6 Монтажное отверстие (3 шт.)
- 7 Выпускной клапан
- 8 Крючок для страховочного тросика
- 9 Многоразъемный блок
- 10 Впускной клапан

AXIS Q6075-S PTZ Network Camera

Технические характеристики

Купол

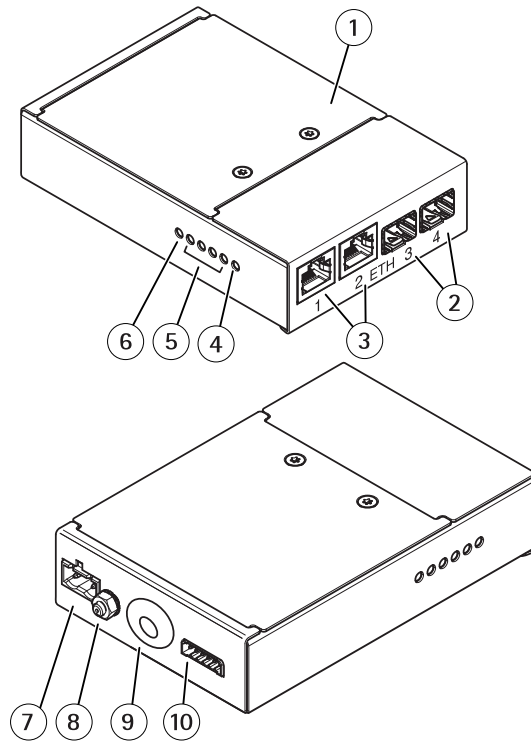


- 1 Крепежное кольцо купола
- 2 O-кольцо
- 3 Винт T20 кронштейна для купола (4 шт.)
- 4 Купол
- 5 O-кольцо
- 6 Кольцо для купола
- 7 Винт T25 кольца для купола (4 шт.)

AXIS Q6075-S PTZ Network Camera

Технические характеристики

Медиаконвертер AXIS T8607 — внешний вид



- 1 Крышка
- 2 Сетевой разъем SFP (2 шт.)
- 3 Сетевой разъем RJ45 (2 шт.)
- 4 Индикатор сети на камере
- 5 Индикатор сети (4 шт.)
- 6 Индикатор питания
- 7 Разъем питания (выход питания пост. тока)
- 8 Заземляющий винт
- 9 Ввод многоразъемного кабеля
- 10 Клеммная колодка ввода-вывода

Создание избыточного давления в камере (рекомендуется)

Чтобы предотвратить конденсацию влаги, можно заполнить корпус камеры газообразным азотом.

Процесс заполнения повторяется трижды, каждый раз сбрасывая давление, чтобы гарантированно вытеснить из кожуха весь воздух и влагу.

Примечание

Кожух камеры имеет выпускной клапан, который ограничивает давление при закачке газа на уровне 0,5 бар. При нормальной эксплуатации давление в кожухе камеры может упасть ниже этого уровня. Для полной защиты не допускайте падения давления ниже 0,2 бар.

1. Установите регулирующий датчик на газовом цилиндре на 0,5 бар.
2. Снимите колпачки с впускного и выпускного клапанов давления.
3. Установите зажимное устройство на впускной клапан и наполните камеру азотом.

AXIS Q6075-S PTZ Network Camera

Технические характеристики

4. Когда давление в кожухе камеры достигнет 0,5 бар, откроется клапан сброса давления. Поднесите руку к клапану сброса давления, чтобы убедиться, что газ вытекает наружу.
5. Поднимите выпускной клапан, чтобы сбросить избыточное давление в блоке камеры.
6. Повторите процесс наполнения кожуха газом три раза, оставив последний раз камеру под давлением.
7. Верните на место колпачки впускного и выпускного клапанов давления.

Светодиодные индикаторы

Световой индикатор состояния	Индикация
Не горит	Подключение и нормальный режим работы.
Зеленый	Непрерывно горит зеленым в течение 10 секунд, что означает нормальный режим работы после выполнения запуска.
Желтый	Горит непрерывно при запуске. Мигает во время обновления встроенного ПО или сброса к заводским установкам.
Желтый/красный	Мигает желтым/красным, если сетевое подключение недоступно или утрачено.

Светодиодные индикаторы медиаконвертера

Сид	Цвет	Индикация
Питание	Не горит	Отключен источник питания пост. тока или сработала защита по току (перегрузка по мощности)
	Зеленый	Подключен источник питания пост. тока
Сеть (4 шт.)	Желтый	Подключение 10 Мбит/с. Мигает при обмене данными по сети.
	Зеленый	Подключение 100/1000 Мбит/с. Мигает при обмене данными по сети.
Сеть камеры (только AXIS T8607)	Зеленый	Подключение 100 Мбит/с. Мигает при обмене данными по сети.


Слот для SD-карты

УВЕДОМЛЕНИЕ

- Риск повреждения SD-карты. Чтобы вставить или извлечь SD-карту, не используйте острые инструменты или металлические предметы и не прикладывайте слишком больших усилий. Вставляйте и вынимайте карту пальцами.
- Риск потери данных и повреждения записей. Не вынимайте SD-карту во время работы устройства. Прежде чем извлечь SD-карту, отключите карту на веб-странице устройства.

Данное устройство поддерживает карты памяти SD/SDHC/SDXC.

Рекомендации по выбору карт SD можно найти на сайте axis.com.

 Логотипы SD, SDHC и SDXC являются товарными знаками компании SD-3C LLC. SD, SDHC и SDXC являются товарными знаками или зарегистрированными товарными знаками компании SD-3C, LLC в США и (или) других странах.

AXIS Q6075-S PTZ Network Camera

Технические характеристики

Кнопки

Кнопка управления

Кнопка управления служит для выполнения следующих действий.

- Сброс параметров изделия к заводским установкам. См. *Сброс к заводским установкам на стр. 21.*

Разъемы

Сетевой разъем

Разъем RJ45 Ethernet с поддержкой технологии Power over Ethernet Plus (PoE+).

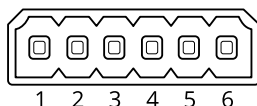
Разъем ввода-вывода

Разъем ввода-вывода используется для подключения внешних устройств, например, детектора движения, устройств оповещения, а также устройств, запускаемых определенными событиями. Помимо общей цепи 0 В пост. тока и питания (выход пост. тока) разъем ввода-вывода содержит контакты для следующих цепей ввода и вывода:

Цифровой вход – Для подключения устройств, которые способны размыкать и замыкать цепь, например пассивные ИК-датчики, дверные/оконные контакты и детекторы разбивания стекла.

Цифровой выход – Для подключения внешних устройств, например реле и светодиодных индикаторов. Подключенные устройства можно активировать с помощью прикладного программного интерфейса API VAPIX® или на веб-странице устройства.

6-контактная клеммная колодка

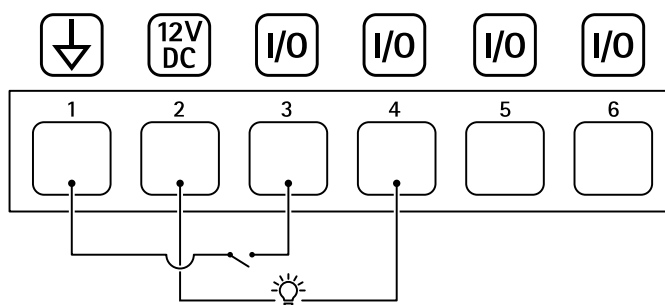


Функция	Контакт	Примечания	Технические характеристики
Заземление пост. тока	1		0 В пост. тока
Выход питания пост. тока	2	Может использоваться для питания дополнительного оборудования. Примечание. Этот контакт может использоваться только для подачи питания на внешние устройства.	12 В пост. тока Макс. нагрузка = 50 мА
Настраиваемый (вход или выход)	3–6	Цифровой вход: для активации подключить к контакту 1, для деактивации оставить свободным (неподключенным).	От 0 до макс. 30 В пост. тока
		Цифровой выход: в активном состоянии соединен с контактом 1 («земля» пост. тока) через внутреннюю цепь, в неактивном состоянии ни с чем не соединен. При подключении индуктивной нагрузки, например реле, параллельно нагрузке следует включить диод для защиты от переходных напряжений.	От 0 до макс. 30 В пост. тока, с открытым стоком, 100 мА

Пример

AXIS Q6075-S PTZ Network Camera

Технические характеристики



- 1 *Заземление пост. тока*
- 2 *Выход пост. тока: 12 В, макс. 50 мА*
- 3 *Вход-выход настроен как вход*
- 4 *Вход-выход настроен как выход*
- 5 *Настраиваемый вход-выход*
- 6 *Настраиваемый вход-выход*

Разъем питания

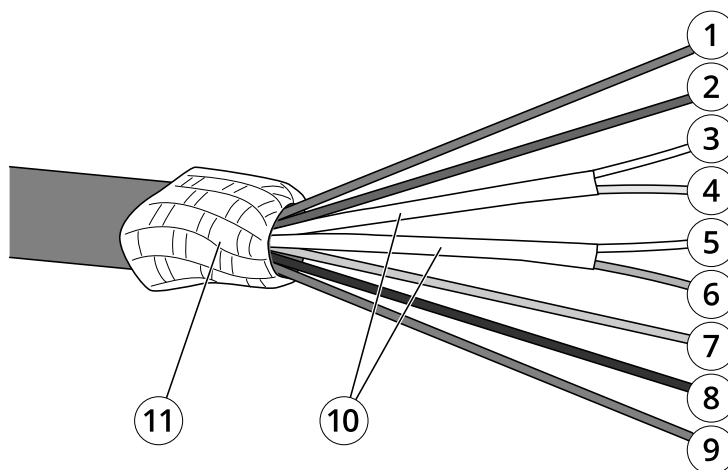
Многоразъемный блок

Разъем для подключения поставляемого в комплекте медиаконвертера, который обеспечивает передачу следующих сигналов:

- Питание пост. тока
- Сеть (Ethernet 10/100Base-T)
- Устройства ввода-вывода

При подключении внешнего оборудования для сохранения класса NEMA/IP устройства необходимо использовать многоразъемный кабель (входит в комплект поставки). Для получения более подробных сведений см. *Разъемы многоразъемного кабеля на стр. 30.*

Разъемы многоразъемного кабеля



Общие сведения о многоразъемном кабеле

- 1 *Провод питания (красный)*
- 2 *Провод цифрового ввода-вывода (синий)*

AXIS Q6075-S PTZ Network Camera

Технические характеристики

- 3 Кабель Ethernet (зеленый/белый)
- 4 Кабель Ethernet (зеленый)
- 5 Кабель Ethernet (оранжевый/белый)
- 6 Кабель Ethernet (оранжевый)
- 7 Кабель цифрового ввода-вывода (желтый)
- 8 Заземляющий кабель (черный)
- 9 Провод питания (красный)
- 10 Фольговый экран проводов Ethernet (2 шт.)
- 11 Виток из экранирующей оплетки

Функция	Провод	Подключение к	Технические характеристики
Настраиваемый (вход или выход)	2 – синий 7 – желтый	Цифровой вход – разъем ввода-вывода	От 0 до макс. 30 В пост. тока
		Цифровой выход – разъем ввода-вывода	От 0 до макс. 30 В пост. тока, с открытым стоком, 100 мА
RX+	3 – зеленый/белый	Ethernet – получение	
RX-	4 – зеленый	Ethernet – получение	
TX+	5 – оранжевый/белый	Ethernet – передача	
TX-	6 – оранжевый	Ethernet – передача	
0 В пост. тока (-)	8 – черный		0 В пост. тока
Выход питания пост. тока (24 В)	1, 9 – красный	Разъем питания	24 В пост. тока

