

AXIS Q8752-E Mk II Bispectral PTZ Network Camera

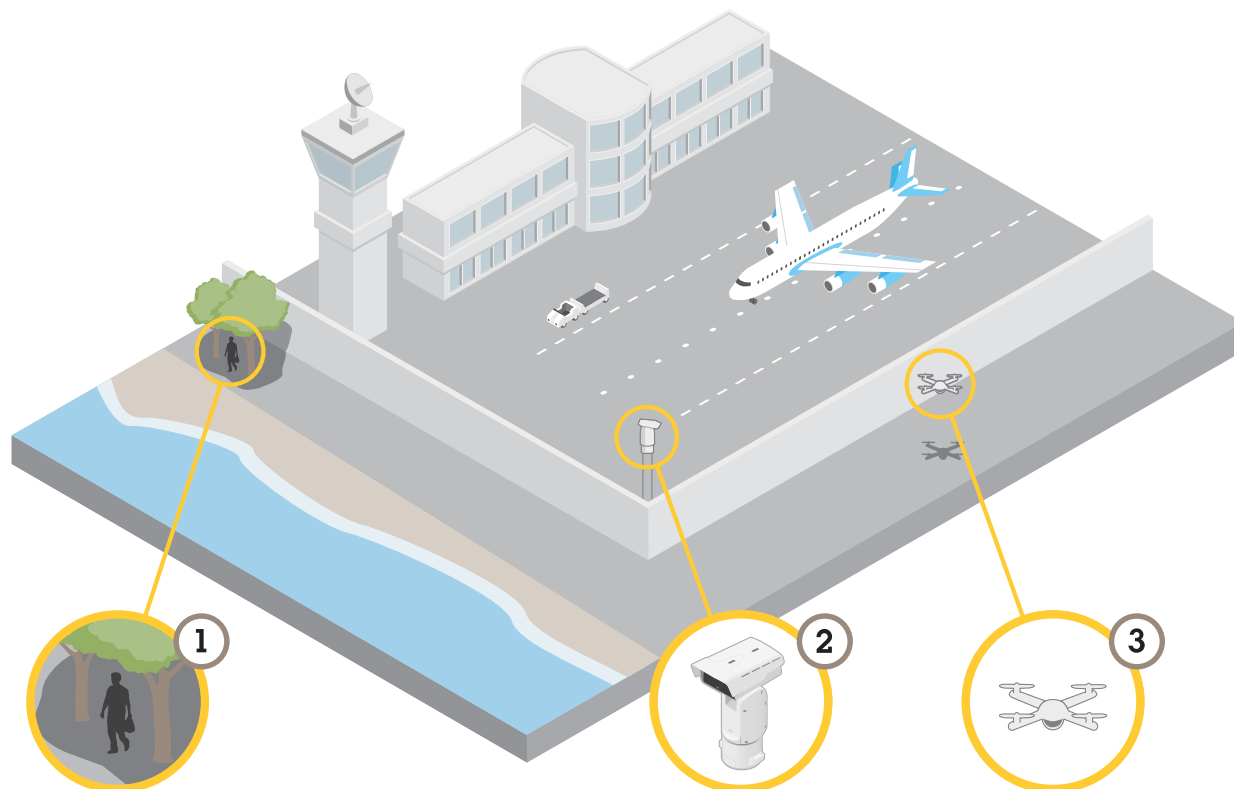
Inhalt

Lösungsübersicht	4
.....	4
Funktionsweise.....	5
Das Gerät im Netzwerk ermitteln	5
Unterstützte Browser.....	5
Weboberfläche des Geräts öffnen	5
Administratorkonto erstellen	5
Sichere Kennwörter	6
Stellen Sie sicher, dass keiner die Gerätesoftware manipuliert hat.	6
Übersicht über die Weboberfläche.....	6
Ihr Gerät konfigurieren	7
Grundlegende Einstellungen	7
Bild einstellen.....	7
Ausrichten der Kamera	7
Stellen Sie den Fokus schneller mit den Fokusabrufbereichen ein.	7
Szene-Profil auswählen.....	8
Reduzierung der Bildverarbeitungszeit mit dem Low-Latency-Modus	8
Den Belichtungsmodus wählen	8
Bei schlechten Lichtverhältnissen im Nachtmodus von Infrarotlicht profitieren	9
Bildrauschen bei schwachem Licht verringern.....	9
Einzelheiten in einem Bild vergrößern.....	9
Szenen mit starkem Gegenlicht bearbeiten.....	10
Ein wackeliges Bild mit Bildstabilisierung ausgleichen	10
Teile des Bildes mit Privatzonenmasken verbergen.....	10
Ein Bild-Overlay anzeigen.....	11
Einen Text-Overlay anzeigen.....	11
Eine Schwenk- oder Neige-Position als Text-Overlay anzeigen	11
Hinzufügen von Straßennamen und Kompassrichtung zum Bild.....	11
Einstellen der Kameraansicht (SNZ).....	12
Schwenk-, Neige- und Zoombewegungen limitieren.....	12
Eine Rundgangüberwachung mit voreingestellten Positionen erstellen	12
Video ansehen und aufnehmen	13
Bandbreite und Speicher reduzieren.....	13
Einrichtung eines Netzwerk-Speichers	13
Video aufzeichnen und ansehen	13
Einrichten von Regeln für Ereignisse.....	14
Lösen Sie eine Aktion aus	14
Erfassen Sie eine Bewegung mit dem Wärmebildkanal, zoomen Sie heran und zeichnen Sie die Bewegung mit dem optischen Bildkanal auf.....	14
Audio.....	15
Videoaufzeichnungen mit Audio ergänzen.....	15
Ihrem Produkt mithilfe von Portcast Audiofunktion hinzufügen	15
Wäscher einrichten	16
Weboberfläche	17
Mehr erfahren	18
Farbpaletten	18
Privatzonenmasken	18
Overlays	18
Schwenken, Neigen und Zoomen (SNZ).....	18
Guard-Tours.....	18
Streaming und Speicher.....	18
Video-Komprimierungsformate	18

Wie stehen Bild-, Videostream- und Videostream-Profileinstellungen miteinander in Beziehung?	19
Bitrate-Steuerung.....	19
Analysefunktionen und Anwendungen.....	21
Cybersicherheit.....	21
Signiertes Betriebssystem.....	21
Sicheres Hochfahren.....	21
Sicherer Schlüsselspeicher.....	21
Verschlüsseltes Dateisystem.....	22
Axis Sicherheitsbenachrichtigungsdienst.....	22
Schwachstellen-Management.....	22
Sicherer Betrieb von Axis Geräten.....	22
Technische Daten.....	23
Produktübersicht.....	23
LED-Anzeigen.....	24
Einschub für SD-Speicherkarte.....	25
SD-Speicherkarte einsetzen.....	25
Tasten.....	26
Steuertaste.....	26
Anschlüsse.....	26
Netzwerk-Anschluss.....	26
Audioanschluss.....	26
E/A-Anschluss.....	27
Stromanschluss.....	28
Strahleranschlüsse.....	28
Gerät reinigen.....	29
Fehlerbehebung.....	30
Zurücksetzen auf die Werkseinstellungen.....	30
Optionen für AXIS OS.....	30
Aktuelle AXIS OS-Version überprüfen.....	31
AXIS OS aktualisieren.....	31
Technische Probleme und mögliche Lösungen.....	31
Leistungsaspekte.....	33
Support.....	34

Lösungsübersicht

Die AXIS Q87 Bispectral PTZ Network Camera eignet sich optimal für die Überwachung kritischer Infrastrukturen wie z. B. Flughäfen, in denen Sperrbereiche rund um die Uhr überwacht werden müssen.



Bei schwierigen Lichtverhältnissen kann der thermische Kanal Objekte detektieren (1), die der visuelle Kanal nicht erfassen kann. Dazu können Sie den thermischen Kanal so einrichten, dass er Bewegungen automatisch detektiert und ein Signal zum Zoomen und Aufzeichnen an den visuellen Kanal sendet. Weitere Informationen finden Sie hier: [page 14](#)

Die Kamera (2) wird häufig an unzugänglichen Stellen installiert. Mit dem integrierten Wischer und dem optionalen Waschsatz können Sie z. B. Salzablagerungen von der Frontscheibe entfernen, ohne selbst auf die Kamera zugreifen zu müssen. Weitere Informationen finden Sie hier:

Dank des großen Neigungsbereichs lassen sich beispielsweise zahlreiche fliegende Objekte (3) erfassen.

Funktionsweise

Das Gerät im Netzwerk ermitteln

Mit AXIS IP Utility und AXIS Device Manager die Axis Geräte im Netzwerk ermitteln und ihnen unter Windows® IP-Adressen zuweisen. Beide Anwendungen sind kostenlos und können von axis.com/support heruntergeladen werden.

Weitere Informationen zum Zuweisen von IP-Adressen finden Sie unter *Zuweisen von IP-Adressen und Zugreifen auf das Gerät*.

Unterstützte Browser

Das Gerät kann mit den folgenden Browsern verwendet werden:

	Chrome™	Edge™	Firefox®	Safari®
Windows®	✓	✓	*	*
macOS®	✓	✓	*	*
Linux®	✓	✓	*	*
Andere Betriebssysteme	*	*	*	*

✓: Empfohlen

*: Unterstützt mit Einschränkungen

Weboberfläche des Geräts öffnen

1. Öffnen Sie einen Browser, und geben Sie die IP-Adresse oder den Host-Namen des Axis Geräts in die Adresszeile des Browsers ein.
Bei unbekannter IP-Adresse AXIS IP Utility oder AXIS Device Manager verwenden, um das Gerät im Netzwerk zu ermitteln.
2. Geben Sie den Benutzernamen und das Kennwort ein. Wenn Sie zum ersten Mal auf das Gerät zugreifen, müssen Sie ein Administratorkonto erstellen. Siehe *Administratorkonto erstellen*, on page 5.

Eine Beschreibung aller Funktionen und Einstellungen in der Weboberfläche von Geräten mit AXIS OS finden Sie unter *Hilfe zur Weboberfläche von AXIS OS*.

Administratorkonto erstellen

Beim ersten Anmelden an Ihrem Gerät muss ein Administratorkonto erstellt werden.

1. Einen Benutzernamen eingeben.
2. Geben Sie ein Passwort ein. Siehe *Sichere Kennwörter*, on page 6.
3. Geben Sie das Kennwort erneut ein.
4. Stimmen Sie der Lizenzvereinbarung zu.
5. Klicken Sie auf **Konto hinzufügen**.

Wichtig

Das Gerät verfügt über kein Standardkonto. Wenn Sie das Kennwort für Ihr Administratorkonto verloren haben, müssen Sie das Gerät zurücksetzen. Siehe *Zurücksetzen auf die Werkseinstellungen*, on page 30.

Sichere Kennwörter

Wichtig

Verwenden Sie HTTPS (standardmäßig aktiviert), um Ihr Kennwort oder andere sensible Konfigurationen über das Netzwerk einzustellen. HTTPS ermöglicht sichere und verschlüsselte Netzwerkverbindungen und schützt so sensible Daten wie Kennwörter.

Das Gerätekenwort ist der Hauptschutz für Ihre Daten und Dienste. Produkte von Axis geben keine Kennwortrichtlinien vor, da die Produkte unter den verschiedensten Bedingungen eingesetzt werden.

Doch zum Schutz Ihrer Daten empfehlen wir dringend:

- Ein Kennwort zu verwenden, das aus mindestens acht Zeichen besteht, und das bevorzugt von einem Kennwortgenerator erzeugt wurde.
- Das Kennwort geheimzuhalten.
- Ändern Sie das Kennwort regelmäßig und mindestens einmal jährlich.

Stellen Sie sicher, dass keiner die Gerätesoftware manipuliert hat.

So stellen Sie sicher, dass das Gerät über seine ursprüngliche AXIS OS-Version verfügt, bzw. übernehmen nach einem Sicherheitsangriff die volle Kontrolle über das Gerät:

1. Zurücksetzen auf die Werkseinstellungen. Siehe *Zurücksetzen auf die Werkseinstellungen, on page 30*. Nach dem Zurücksetzen gewährleistet Secure Boot den Status des Geräts.
2. Konfigurieren und installieren Sie das Gerät.

Übersicht über die Weboberfläche

In diesem Video erhalten Sie einen Überblick über die Weboberfläche des Geräts.



Weboberfläche des Axis Geräts

Ihr Gerät konfigurieren

In diesem Abschnitt werden alle wichtigen Konfigurationen behandelt, die ein Installationstechniker ausführen muss, um das Produkt nach Abschluss der Hardwareinstallation in Betrieb zu nehmen.

Grundlegende Einstellungen

Aufnahmemodus einstellen

1. Gehen Sie zu **Video > Installation > Aufnahmemodus**.
2. Klicken Sie auf **Ändern**.
3. Wählen Sie einen Aufnahmemodus aus und klicken Sie auf **Speichern und neu starten**.
Siehe auch .

Netzfrequenz einstellen



1. Gehen Sie auf **Video > Installation > Netzfrequenz**.
2. Wählen Sie eine Netzfrequenz aus und klicken Sie auf **Speichern und neu starten**.

Bild einstellen

In diesem Abschnitt finden Sie Anweisungen zur Konfiguration Ihres Geräts. Weitere Informationen zur Arbeitsweise bestimmter Funktionen finden Sie unter *Mehr erfahren, on page 18*.

Ausrichten der Kamera

Um die Ansicht in Bezug auf einen Referenzbereich oder ein Referenzobjekt anzupassen, richten Sie die Kamera mithilfe des Nivellierasters mechanisch aus.

1. Wechseln Sie zu **Video > Image (Video > Bild) >** und klicken Sie auf .
2. Klicken Sie auf , um das Nivellieraster anzuzeigen.
3. Richten Sie die Kamera mechanisch aus, bis die Position des Referenzbereichs oder des Objekts entsprechend des Nivellierasters ausgerichtet ist.

Stellen Sie den Fokus schneller mit den Fokusabrufbereichen ein.

Um die Fokuseinstellungen des spezifischen Schwenk-/Neigungsbereichs zu speichern, fügen Sie einen Fokusabrufbereich hinzu. Jedes Mal, wenn die Kamera sich in diesen Bereich bewegt, ruft es den vorher gespeicherten Fokus ab. Es muss lediglich die Hälfte des Fokusabrufbereichs in der Live-Ansicht abgedeckt werden.

Es wird empfohlen, die Funktion Fokusabruf in folgenden Szenarios zu verwenden:


- Bei sehr viel Handbetätigung in der Live-Ansicht, z.B. mit einem Joystick.
- Wenn voreingestellte PTZ-Positionen mit manuellem Fokus nicht effizient sind, z.B. bei Bewegungen mit ständig wechselndem Fokus.
- Ungünstige Lichtverhältnisse, unter denen der Einsatz des Autofokus problematisch ist.

Wichtig

- Der Fokusabruf übersteuert die Autofokuseinstellungen des spezifischen Schwenk-/Neigungsbereichs.
- Eine voreingestellte Position übersteuert die im Fokusabrufbereich gespeicherten Fokuseinstellungen.
- Es sind maximal 20 Fokusabrufbereiche möglich.

Fokusabrufbereich erstellen

1. In den zu fokussierenden Bereich schwenken, neigen, zoomen.

So lange die Schaltfläche „Fokusabruf“ ein Pluszeichen  anzeigt, kann in dieser Position ein Fokusabrufbereich hinzugefügt werden.

2. Stellen Sie den Fokus ein.
3. Klicken Sie auf die Schaltfläche „Fokusabruf“.

Fokusabrufbereich löschen

1. In den zu löschenden Fokusabrufbereich schwenken, neigen, zoomen.
Sobald die Kamera in der Live-Ansicht einen Fokusabrufbereich erfasst, wechselt die Schaltfläche

Fokusabruf auf ein Minuszeichen: .

2. Klicken Sie auf die Schaltfläche „Fokusabruf“.

Szene-Profil auswählen

Ein Szene-Profil ist ein Satz vordefinierter Bildeinstellungen einschließlich Farbstufe, Helligkeit, Schärfe, Kontrast und lokaler Kontrast. Auf dem Produkt sind für das schnelle Einrichten von Szenarios bereits Szene-Profile vorkonfiguriert wie zum Beispiel das auf Überwachung ausgerichtete Profil **Beweissicherung**. Beschreibungen der verfügbaren Einstellungen finden Sie unter *Weboberfläche, on page 17*.

Das Szene-Profil kann beim ersten Einrichten der Kamera ausgewählt werden. Das Szene-Profil kann auch später eingerichtet oder geändert werden.

1. Wechseln Sie zu **Video > Image > Appearance**.
2. Gehen Sie auf **Szene-Profil** und wählen Sie ein Profil aus.

Reduzierung der Bildverarbeitungszeit mit dem Low-Latency-Modus

Sie können die Bildverarbeitungszeit Ihres Livestreams durch Einschalten des Low-Latency-Modus optimieren. Die Verzögerung in Ihrem Livestream wird damit auf ein Minimum reduziert. Wenn Sie den Low-Latency-Modus verwenden, ist die Bildqualität geringer als gewöhnlich.

1. **System > Plain config (System > Einfache Konfiguration)** aufrufen.
2. Wählen Sie in der Dropdown-Liste die Option **ImageSource (Bildquelle)** aus.
3. Gehen Sie auf **ImageSource/IO/Sensor > Low latency mode (Low-Latency-Modus)**, und wählen Sie **On (Ein)**.
4. **Save (Speichern)** anklicken.

Den Belichtungsmodus wählen

Hinweis

Die Belichtungsmodi sind nur für den visuellen Kanal verfügbar.

Verwenden Sie Belichtungsmodi zur Verbesserung der Bildqualität bestimmter Überwachungsszenen. Mit den Belichtungsmodi können Sie Blendenöffnung, Verschlusszeit und Verstärkung steuern. Gehen Sie auf **Video > Bild > Belichtung** und wählen Sie zwischen folgenden Belichtungsmodi:

- Wählen Sie für die meisten Fälle **Automatische Beleuchtung**.
- Für Umgebungen mit einem gewissen Anteil Kunstlicht, wie etwa fluoreszierendes Licht, den Modus **„Flimmerfrei“** wählen.
Die der Netzfrequenz entsprechende Frequenz wählen.
- Für Umgebungen mit einem gewissen Anteil Kunstlicht und hellem Licht, wie etwa fluoreszierendes Licht nachts im Außenbereich oder Sonne tags, den Modus **„Flimmerreduziert“** wählen.
Die der Netzfrequenz entsprechende Frequenz wählen.

Bei schlechten Lichtverhältnissen im Nachtmodus von Infrarotlicht profitieren

Ihre Kamera nutzt sichtbares Licht, um tagsüber Farbbilder bereitzustellen. Wenn das sichtbare Licht jedoch abnimmt, werden die Farbbilder weniger hell und klar. Wenn Sie dann in den Nachtmodus wechseln, greift die Kamera sowohl sichtbares als auch Nah-Infrarotlicht zurück, um stattdessen helle und detaillierte Schwarzweißbilder zu liefern. Sie können die Kamera so einrichten, dass automatisch in den Nachtmodus gewechselt wird.

1. Gehen Sie auf **Video > Bild > Tag- und Nachtmodus** und stellen Sie sicher, dass der **IR-Sperrfilter** auf **Auto** eingestellt ist.
2. Um festzulegen, ab welchem Lichtlevel die Kamera in den Nachtmodus wechseln soll, bewegen Sie den Schieberegler **Grenzwert** Richtung **Hell** oder **Dunkel**.
3. Um das integrierten Infrarotlicht zu verwenden, wenn sich die Kamera im Nachtmodus befindet, aktivieren Sie **Beleuchtung zulassen** und **Beleuchtung synchronisieren**.

Hinweis

Wenn Sie den Wechsel zum Nachtmodus bei hellerem Licht einstellen, bleibt das Bild schärfer, weil es weniger Rauschen durch dunkle Lichtbedingungen gibt. Wenn Sie den Wechsel so einstellen, dass er bei dunklerem Licht stattfindet, bleiben die Farben länger erhalten, aber es wird durch das Rauschen bei schwachem Licht eher ein unscharfes Bild.

Bildrauschen bei schwachem Licht verringern

Hinweis

Einstellungen für dunkle Lichtbedingungen sind nur für den visuellen Kanal verfügbar.

Durch folgende Einstellungen lässt sich bei schwachem Licht das Bildrauschen verringern:

- Den Kompromiss zwischen Rauschen und Bewegungsunschärfe einregeln. Gehen Sie auf **Video > Bild > Belichtung** und bewegen Sie den Schieberegler **Kompromiss Rauschen zu Bewegungsunschärfe** in Richtung **Geringes Rauschen**.
- Den Belichtungsmodus auf **Automatische Verschlusszeit** stellen.

Hinweis


Eine längere Verschlusszeit kann Bewegungsunschärfe verursachen.

- Um die Verschlusszeit zu verlängern, die maximale Verschlusszeit auf den höchstmöglichen Wert einstellen.
- Wenn der Schieber für **Aperture (Blendenöffnung)** vorhanden ist, bewegen Sie diesen in Richtung **Open (Offen)**.

Einzelheiten in einem Bild vergrößern

Wichtig

Wenn Sie die Einzelheiten in einem Bild vergrößern, wird die Bitrate wahrscheinlich größer und Sie erhalten eine reduzierte Bildrate.

- Stellen Sie sicher, dass Sie den Aufnahmemodus mit der höchsten Auflösung wählen.
- Gehen Sie auf **Video > Videostream > Allgemein** und legen Sie für die Komprimierung eine möglichst geringen Wert fest.
- Klicken Sie unter dem Bild der Live-Ansicht auf  und wählen Sie unter **Video format (Videoformat)** die Option **MJPEG**.
- Gehen Sie zu **Video > Stream > Zipstream (Video > Videostream > Zipstream)** und wählen Sie **Off (Aus)** aus.

Szenen mit starkem Gegenlicht bearbeiten

Der Lichtstärkebereich eines Bildes wird als Dynamikbereich bezeichnet. Der Unterschied in der Lichtstärke des dunkelsten und des hellsten Bereichs kann stark ausgeprägt sein. Im Ergebnis sind dann lediglich die dunklen oder die hellen Bereiche sichtbar. Wide Dynamic Range (WDR) macht sowohl dunkle als auch helle Bereiche des Bildes sichtbar.



Bild ohne WDR



Bild mit WDR

Hinweis

- WDR kann Artefakte im Bild verursachen.
 - WDR steht möglicherweise nicht für jeden Aufnahmemodus zur Verfügung.
1. Gehen Sie auf **Video > Bild > Wide Dynamic Range**.
 2. Aktivieren Sie WDR.
 3. Wenn weiterhin Probleme auftreten, navigieren Sie zu **Exposure (Belichtung)** und passen Sie **Exposure zone (Belichtungsbereich)** an, um den ausgewählten Bereich abzudecken.

Mehr über WDR und seine Einsatzmöglichkeiten erfahren Sie auf axis.com/web-articles/wdr.

Ein wackeliges Bild mit Bildstabilisierung ausgleichen

Die Bildstabilisierung eignet sich für Umgebungen, in denen das Produkt an exponierter Stelle montiert und Vibrationen, z. B. durch Wind oder Straßenverkehr, auftreten können.

Sie sorgt für ein fließendes, stetigeres und weniger unscharfes Bild. Es verringert ebenfalls die Dateigröße des komprimierten Bildes und reduziert die Bildrate des Videostreams.

Hinweis


Wenn Sie die Bildstabilisierung einschalten, wird das Bild leicht beschnitten, wodurch die maximale Auflösung sinkt.

1. Gehen Sie zu **Video > Installation > Bildkorrektur**.
2. Aktivieren Sie die Option **Bildstabilisierung**.

Teile des Bildes mit Privatzonenmasken verbergen

Sie können eine oder mehrere Privatzonenmasken erstellen, um Teile des Bilds auszublenden.


1. Gehen Sie auf **Video > Privacy masks (Video > Privatzonenmasken)**.

2. Klicken Sie auf .
3. Klicken Sie auf die neue Maske und geben Sie einen Namen ein.
4. Passen Sie die Größe und Position Privatzonenmaske Ihren Wünschen entsprechend an.
5. Um die Farbe aller Privatzonenmasken zu ändern, klicken Sie auf **Privacy masks (Privatzonenmasken)** und wählen die gewünschte Farbe aus.

Siehe auch *Privatzonenmasken, on page 18*


Ein Bild-Overlay anzeigen

Sie können ein Bild als Overlay im Videostream hinzufügen.

1. Gehen Sie auf **Video > Overlays**.
2. Klicken Sie auf **Manage images (Bilder verwalten)**.
3. Laden Sie ein Bild hoch oder ziehen Sie es und legen Sie es ab.
4. Klicken Sie auf **Upload (Hochladen)**.
5. Wählen Sie in der Dropdown-Liste **Image (Bild)** und klicken Sie auf .
6. Wählen Sie das Bild und eine Position. Sie können das Overlay-Bild auch per Drag & Drop in der Live-Ansicht ziehen, um die Position zu ändern.


Einen Text-Overlay anzeigen

Sie können ein Textfeld als Overlay im Videostream hinzufügen. Dies ist nützlich, wenn Sie das Datum, die Uhrzeit oder den Firmennamen im Videostream anzeigen möchten.

1. Gehen Sie auf **Video > Overlays**.
2. Wählen Sie **Text** aus und klicken Sie auf .
3. Geben Sie den Text ein, der angezeigt werden soll, oder wählen Sie Modifikatoren aus, um beispielsweise das aktuelle Datum anzuzeigen.
4. Position auswählen. Sie können das Overlay auch per Drag & Drop in der Live-Ansicht ziehen, um die Position zu ändern.

Eine Schwenk- oder Neige-Position als Text-Overlay anzeigen

Sie können die Schwenk- oder Neige-Position als Overlay im Bild anzeigen.

1. Wechseln Sie zu **Video > Overlays** und klicken Sie auf .
2. Geben Sie #x in das Textfeld ein, um die Schwenkposition anzuzeigen.
Geben Sie #y ein, um die Neigungsposition anzuzeigen.
3. Wählen Sie die Darstellung, Textgröße und Ausrichtung.
4. Die aktuellen Schwenk- und Neigungspositionen werden in dem Bild der Live-Ansicht und in der Aufnahme angezeigt.

Hinzufügen von Straßennamen und Kompassrichtung zum Bild


Hinweis

Die voreingestellten Positionen und die Himmelsrichtung werden in allen Videostreams und Aufzeichnungen im Kompassfeld angezeigt.

Kompass aktivieren:

1. Wechseln Sie zu **PTZ > Preset positions (PTZ > Orientierungshilfe)**.
2. Aktivieren Sie die Option **Orientation aid (Orientierungshilfe)**.
3. Richten Sie die Kamera mithilfe des Fadenkreuzes nach Norden aus. Klicken Sie auf **Set north (Norden einstellen)**.

Voreingestellte Position zur Anzeige im Kompassfeld hinzufügen:

1. Gehen Sie zu **PTZ > Voreingestellte Positionen**.
2. Verwenden Sie das Fadenkreuz, um die Ansicht an der gewünschten voreingestellten Position zu positionieren.
3. Klicken Sie auf  **Add preset position (Voreingestellte Position hinzufügen)**, um eine neue voreingestellte Position zu erstellen.

Einstellen der Kameraansicht (SNZ)

Schwenk-, Neige- und Zoombewegungen limitieren


Wenn es Teile der Szene gibt, die von der Kamera nicht erreicht werden sollen, können Sie die Bewegungen für Schwenken, Neigen und Zoomen einschränken. Sie möchten beispielsweise die Privatsphäre von Bewohnern in einem Apartmentgebäude schützen, das sich in der Nähe eines zu überwachenden Parkplatzes befindet.

So schränken Sie die Bewegungen ein:

1. Gehen Sie zu **PTZ > Limits (Einstellungen > PTZ > Grenzen)**.
2. Legen Sie die Grenzwerte nach Bedarf fest.

Eine Rundgangüberwachung mit voreingestellten Positionen erstellen

Eine Guard-Tour zeigt den Videostream aus verschiedenen voreingestellten Positionen über eine bestimmte, einstellbare Laufzeit entweder in einer vorgegebenen oder zufälligen Reihenfolge an.

1. Wechseln Sie zu **PTZ > Guard tours (PTZ > Guard-Tours)**.
2. Klicken Sie auf  **Guard tour (Guard-Tour)**.
3. Wählen Sie **Preset position (Vordefinierte Position)** aus und klicken Sie auf **Create (Erstellen)**.
4. Unter **General settings (Allgemeine Einstellungen)**:
 - Geben Sie einen Namen für die Guard-Tour ein und geben Sie die Pausendauer zwischen zwei Rundgängen an.
 - Soll die Guard-Tour die vordefinierten Positionen in zufälliger Reihenfolge durchlaufen, aktivieren Sie **Play guard tour in random order (Guard-Tour in zufälliger Reihenfolge wiedergeben)**.
5. Unter **Step settings (Schritteinstellungen)**:
 - Legen Sie die Dauer der Voreinstellung fest.
 - Legen Sie die Bewegungsgeschwindigkeit fest. Diese steuert, wie schnell zur nächsten Voreinstellung gewechselt wird.
6. Gehen Sie zu **Preset positions (vordefinierte Positionen)**.
 - 6.1. Wählen Sie die vordefinierten Positionen aus, die in der Guard-Tour enthalten sein sollen.
 - 6.2. Ziehen Sie diese in den Bereich „View order“ (Reihenfolge anzeigen) und klicken Sie auf **Done (Fertig)**.
7. Um einen Zeitplan für die Rundgangüberwachung einzurichten, **System > Ereignisse** aufrufen.


Video ansehen und aufnehmen

In diesem Abschnitt finden Sie Anweisungen zur Konfiguration Ihres Geräts. Weitere Informationen zum Streamen und Speichern finden Sie unter *Streaming und Speicher, on page 18*.

Bandbreite und Speicher reduzieren

Wichtig

Eine Reduzierung der Bandbreite kann zum Verlust von Details im Bild führen.

1. Gehen Sie auf **Video > Videostream**.
2. Klicken Sie in der Live-Ansicht auf .
3. Wählen Sie **Videoformat AV1** aus, wenn Ihr Gerät dies unterstützt. Andernfalls wählen Sie **H.264**.
4. Gehen Sie auf **Video > Videostream > Allgemein** und erhöhen Sie die **Komprimierung**.
5. Gehen Sie zu **Video > Stream > Zipstream (Video > Videostream > Zipstream)** und führen Sie eine oder mehrere der folgenden Schritte durch:

Hinweis

Die Einstellungen **Zipstream** werden für alle Video-Encoder außer MJPEG verwendet.


- Wählen Sie die **Strength (Stärke)** des Zipstreams aus, die Sie verwenden möchten.
- Aktivieren Sie **Optimize for storage (Speicher optimieren)**. Dies kann nur verwendet werden, wenn die Video Management Software B-Rahmen unterstützt.
- Aktivieren Sie **Dynamische FPS**.
- Aktivieren Sie **Dynamisches GOP** und wählen Sie eine hohe **Obere Grenze** als Wert für die GOP-Länge.

Hinweis

Die meisten Webbrowser unterstützen nicht das Dekodieren von H.265. Aus diesem Grund unterstützt das Gerät es auf dessen Weboberfläche nicht. Stattdessen können Sie auf ein Video Management System oder eine Anwendung zurückgreifen, die das Decodieren von H.265 unterstützt.


Einrichtung eines Netzwerk-Speichers



Um Aufzeichnungen im Netzwerk zu speichern, müssen Sie Ihren Netzwerk-Speicher einrichten.


1. Gehen Sie auf **System > Storage (System > Speicher)**.
2. Klicken Sie unter **Network storage (Netzwerk-Speicher)** auf  **Add network storage (Netzwerk-Speicher hinzufügen)**.
3. Geben Sie die IP-Adresse des Host-Servers an.
4. Geben Sie unter **Network share (Netzwerk-Freigabe)** den Namen des freigegebenen Speicherorts auf dem Host-Server ein.
5. Geben Sie den Benutzernamen und das Kennwort ein.
6. Wählen Sie die SMB-Version aus oder lassen Sie **Auto** stehen.
7. Wählen Sie **Add share without testing (Freigabe ohne Test hinzufügen)**, wenn vorübergehende Verbindungsprobleme auftreten oder die Freigabe noch nicht konfiguriert ist.
8. Klicken Sie auf **Hinzufügen**.

Video aufzeichnen und ansehen


Video direkt von der Kamera aufzeichnen

1. Gehen Sie auf **Video > Videostream**.
2. Um eine Aufzeichnung zu starten, klicken Sie auf .

Wenn Sie noch keinen Speicher eingerichtet haben, klicken Sie auf  und . Anweisungen zum Einrichten des Netzwerk-Speichers finden Sie unter *Einrichtung eines Netzwerk-Speichers, on page 13*

- Um die Aufzeichnung anzuhalten, klicken Sie erneut auf .

Video ansehen

- Gehen Sie auf **Recordings (Aufzeichnungen)**.
- Klicken Sie auf  für Ihre Aufzeichnung in der Liste.

Einrichten von Regeln für Ereignisse

Es können Regeln erstellt werden, damit das Gerät beim Auftreten bestimmter Ereignisse eine Aktion ausführt. Eine Regel besteht aus Bedingungen und Aktionen. Die Bedingungen können verwendet werden, um die Aktionen auszulösen. Beispielsweise kann das Gerät beim Erfassen einer Bewegung eine Aufzeichnung starten, eine E-Mail senden oder während der Aufzeichnung einen Overlay-Text anzeigen.

Weitere Informationen finden Sie unter *Erste Schritte mit Regeln für Ereignisse*.

Lösen Sie eine Aktion aus

- Gehen Sie auf **System > Ereignisse** und fügen Sie eine Regel hinzu. Die Regel legt fest, wann das Gerät bestimmte Aktionen durchführt. Regeln können als geplant, wiederkehrend oder manuell ausgelöst eingerichtet werden.
- Unter **Name** einen Dateinamen eingeben.
- Wählen Sie die **Bedingung**, die erfüllt sein muss, damit die Aktion ausgelöst wird. Wenn für die Regel mehrere Bedingungen definiert werden, müssen zum Auslösen der Aktion alle Bedingungen erfüllt sein.
- Wählen Sie, welche **Aktion** bei erfüllten Bedingungen durchgeführt werden soll.

Hinweis

- Damit Änderungen an einer aktiven Aktionsregel wirksam werden, muss die Regel wieder eingeschaltet werden.

Erfassen Sie eine Bewegung mit dem Wärmebildkanal, zoomen Sie heran und zeichnen Sie die Bewegung mit dem optischen Bildkanal auf.

Bei schwierigen Lichtverhältnissen kann der thermische Kanal Objekte detektieren, die der visuelle Sensor nicht erfassen kann. In diesem Beispiel wird erklärt, wie der thermische Kanal zur Erkennung von Bewegungen und der visuelle Kanal zum anschließenden Zoomen und Aufzeichnen verwendet werden. In diesem Beispiel überwacht die Kamera ein Tor.

Ein Bewegungserkennungsprofil erstellen:

Hinweis

Wenn Sie AXIS Motion Guard auf beiden Kanälen gleichzeitig ausführen, kann dies die Bildrate und die allgemeine Leistung beeinträchtigen. Daher sollten Sie alle AXIS Motion Guard-Profile aus dem optischen Bildkanal entfernen.

- Rufen Sie **Apps** auf und öffnen Sie **AXIS Video Motion Detection**.
- Wählen Sie **Wärmebild**.
- Erstellen Sie ein Profil mit dem Namen `Gate profile`, das den ausgewählten Bereich erfasst. Weitere Informationen finden Sie im Benutzerhandbuch für AXIS Motion Guard unter axis.com/products/online-manual/.

Die voreingestellten Positionen erstellen:

- Gehen Sie zu **PTZ > Voreingestellte Positionen**. Beide Kanäle verwenden die gleichen voreingestellten Konfigurationen.
- Erstellen Sie die Startposition, die den ausgewählten Bereich miteinschließt.

3. Erstellen Sie eine voreingestellte Zoomposition namens `Gate position`, die den Bildbereich abdeckt, in dem das sich bewegende Objekt voraussichtlich erscheint.

Erstellen Sie eine Regel zum Heranzoomen mit dem optischen Bildkanal, wenn der Wärmebildkanal eine Bewegung erfasst:

1. Gehen Sie auf **System > Ereignisse** und fügen Sie eine Regel hinzu.
2. Geben Sie der Regel den Namen `Gatekeeper`.
3. Wählen Sie in der Liste der Bedingungen unter **Applications (Anwendungen) Motion Guard: Gate profile (Thermal) (Motion Guard: Torprofil (Thermisch))**.
4. Wählen Sie aus der Liste der Aktionen unter **Voreingestellte Positionen Zur voreingestellten Position gehen**.
5. Wählen Sie unter **Videokanal Kamera 1**.
6. Wählen Sie unter **Voreingestellte Position Torposition**.
7. Wählen Sie **Home timeout (Zeitlimit Ausgangsposition)**, und stellen Sie ein, wie lange die Kamera auf die Torposition ausgerichtet bleiben soll (warten Sie mindestens 30 Sekunden, bevor sie in die Ausgangsposition zurückkehren).
8. **Save (Speichern)** anklicken.

Eine Regel zur Videoaufzeichnung auf der SD-Karte erstellen:

1. Erstellen Sie eine Regel und nennen Sie diese `Record video`.
2. Wählen Sie in der Liste der Bedingungen unter **PTZ PTZ preset position reached: Camera 1 (Voreingestellte PTZ-Position erreicht: Kamera 1)**.
3. Wählen Sie unter **Voreingestellte Position Torposition**.
4. Wählen Sie aus der Liste der Aktionen unter **Aufzeichnungen Video aufzeichnen**, während die Regel aktiv ist.
5. Wählen Sie unter **Kamera Kamera 1**.
6. Wählen Sie unter **Speicher SD-Karte**.
7. **Save (Speichern)** anklicken.

Audio

Videoaufzeichnungen mit Audio ergänzen

Audio aktivieren:

1. Gehen Sie auf **Video > Videostream > Audio** und beziehen Sie Audio ein.
2. Wenn das Gerät über mehrere Eingangsquellen verfügt, wählen Sie unter **Quelle** die richtige aus.
3. Gehen Sie auf **Audio > Geräteeinstellungen** und aktivieren Sie die richtige Eingangsquelle.
4. Wenn Sie Änderungen an der Eingangsquelle vornehmen, klicken Sie auf **Änderungen übernehmen**.

Das zum Aufzeichnen verwendete Videostreamprofil bearbeiten:

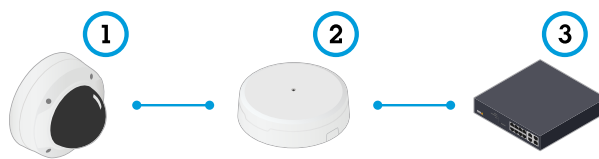
5. Gehen Sie auf **System > Videostreamprofile** und wählen Sie das Videostreamprofil.
6. Wählen Sie **Audio einbeziehen** und aktivieren Sie es.
7. **Save (Speichern)** anklicken.

Ihrem Produkt mithilfe von Portcast Audiofunktion hinzufügen

Mithilfe der Portcast-Technologie können Sie Ihrem Produkt eine Audiofunktion hinzufügen. Sie ermöglicht Audio- und E/A-Kommunikation digital über das Netzkabel zwischen Kamera und Schnittstelle.

Um dem Axis Netzwerk-Videogerät eine Audiofunktion hinzuzufügen, verbinden Sie das Portcast-fähige Axis Audiogerät und die E/A-Schnittstelle mit Ihrem Gerät und dem PoE-Switch für die Stromversorgung.

1. Verbinden Sie das Axis Netzwerk-Videogerät (1) und Axis Portcast-Gerät (2) mit einem PoE-Kabel.
2. Schließen Sie das Axis Portcast-Gerät (2) und den PoE-Switch (3) über ein PoE-Kabel an.



- 1 Axis Netzwerk-Videogerät
- 2 Axis Portcast-Gerät
- 3 Switch

Sobald die Geräte angeschlossen sind, wird in den Einstellungen Ihres Axis Netzwerk-Videogeräts eine Audio-Registerkarte angezeigt. Aktivieren Sie auf der Registerkarte „Audio“ die Option **Audio zulassen**.

Weitere Informationen finden Sie im Benutzerhandbuch zu Ihrem Axis Portcast-Gerät.

Wäscher einrichten

Hinweis

Die Waschvorrichtung ist optional.

1. Wechseln Sie zu **System > Accessories > I/O ports (System > Zubehör > E/A-Anschlüsse)**.
2. Für den mit dem Wäscher verwendeten Port – Legen Sie **Output** als Richtung fest.
3. Wechseln Sie in die Live-Ansicht, und positionieren Sie die Waschdüse mit dem Joystick (oder der Maus) in der Bildmitte.
4. Wechseln Sie zu **System > Accessories > Washer (System > Zubehör > Wäscher)**.
5. Aktivieren Sie die Option **Lock nozzle position (Düsenposition fixieren)**.
6. Wählen Sie unter **Pump connection (Pumpenanschluss)** den Anschlusskontakt (E/A-Anschluss) des Wäschers aus.
7. Um die Dauer des Waschtakts in Sekunden festzulegen, geben Sie unter **Pump time (Waschpumpentakt)** einen entsprechenden Wert ein. Der Wischer wird gestartet, wenn noch 5 Sekunden von dieser Zeit übrig sind.
8. Um die Dauer des Wischtakts in Sekunden festzulegen, geben Sie unter **Wiper time (Wischtakt)** einen entsprechenden Wert ein.

Die folgende Tabelle enthält einige Beispiele für verschiedene Setups von Wasch-Wisch-Sequenzen.

Verstrichene Zeit (Sekunden)	Waschpumpendauer: 10 s	Waschpumpendauer: 20 s
	Dauer der Wischersequenz: 10 s	Dauer der Wischersequenz: 12 s
0	Waschvorrichtung startet	Waschvorrichtung startet
10	Waschvorrichtung hält an	-
20	-	Waschvorrichtung hält an

Weboberfläche

Um sich über alle Funktionen und Einstellungen zu informieren, die in der Weboberfläche von Geräten mit AXIS OS verfügbar sind, rufen Sie *Hilfe für die AXIS OS-Weboberfläche* auf.

Mehr erfahren

Farbpaletten

Um dem menschlichen Auge zu helfen, Details in einem Wärmebild zu unterscheiden, können Sie eine Farbpalette auf das Bild anwenden. Bei den Farben in der Palette handelt es sich um künstlich erstellte Pseudofarben, die Temperaturunterschiede hervorheben.

Privatzonenmasken

Hinweis

Privatzonenmasken stehen nur für optische Kanäle zur Verfügung.

Eine Privatzonenmaske ist ein benutzerdefinierter Bereich, mit dem das Anzeigen von Teilen des überwachten Bereichs durch Benutzer verhindert wird. Privatzonenmasken werden im Videostream als nicht transparente Farbflächen angezeigt.

Die Privatzonenmaske wird auf bzw. in allen Schnappschüssen, aufgezeichneten Videos und Live-Videostreams angezeigt.

Mit dem VAPIX® Application Programming Interface (API) können Sie die Privatzonenmasken verbergen.

Wichtig

Wenn Sie mehrere Privatzonenmasken nutzen, beeinträchtigt dies möglicherweise die Leistung des Produkts. Sie können mehrere Privatzonenmasken erstellen. Jede Maske kann maximal 3 bis 10 Ankerpunkte haben.

Overlays

Overlays werden über den Videostream gelegt. Sie werden verwendet, um weitere Informationen anzuzeigen, wie etwa Zeitstempel oder auch während des Installierens und Konfigurierens des Produkts. Sie können entweder Text oder ein Bild hinzufügen.

Schwenken, Neigen und Zoomen (SNZ)

Guard-Tours

Eine Guard-Tour zeigt den Videostream aus verschiedenen voreingestellten Positionen über eine bestimmte, einstellbare Laufzeit entweder in einer vorgegebenen oder zufälligen Reihenfolge an. Eine einmal gestartete Guard-Tour läuft auch ohne aktive Anzeige-Clients (Webbrowser) so lange durch, bis sie gestoppt wird.

Streaming und Speicher

Video-Komprimierungsformate

Die Wahl des Komprimierungsverfahrens richtet sich nach den Wiedergabeanforderungen und den Netzwerkeigenschaften. Es stehen folgende Optionen zur Verfügung:

Motion JPEG

Motion JPEG oder MJPEG ist eine digitale Videosequenz, die aus einer Reihe von einzelnen JPEG-Bildern erstellt wird. Diese Bilder werden mit einer Bildrate dargestellt und aktualisiert, die ausreicht, um einen ständig aktualisierten Videostream wiederzugeben. Um für das menschliche Auge Videobewegung darzustellen, muss die Bildrate mindestens 16 Bilder pro Sekunde betragen. Video wird bei 30 (NTSC) oder 25 (PAL) Bildern pro Sekunde als vollbewegt wahrgenommen.

Ein Videostream des Typs Motion JPEG erfordert erhebliche Bandbreite, liefert jedoch ausgezeichnete Bildqualität und ermöglicht Zugriff auf jedes einzelne Bild des Videostreams.

H.264 oder MPEG-4 Part 10/AVC

Hinweis

H.264 ist eine lizenzierte Technologie. Das Axis Produkt beinhaltet eine Lizenz zur Wiedergabe von H.264. Die Installation weiterer nicht lizenzierter Kopien des Clients ist untersagt. Für den Erwerb weiterer Lizenzen wenden Sie sich bitte an Ihren Axis Händler.

Mit H.264 kann die Größe einer digitalen Videodatei ohne Beeinträchtigung der Bildqualität im Vergleich zum Format Motion JPEG um mehr als 80 % und im Vergleich zum älteren MPEG-Formaten um mehr als 50 % reduziert werden. Das bedeutet weniger Bandbreite und Speicherplatz für eine Videodatei. Anders ausgedrückt: Bei einer bestimmten Bitrate kann eine höhere Videoqualität erzielt werden.

H.265 oder MPEG-H Part 2/HEVC

Mit H.265 kann die Größe einer digitalen Videodatei ohne Beeinträchtigung der Bildqualität im Vergleich zu H.264 um mehr als 25 % reduziert werden.

Hinweis

- H.265 ist eine lizenzierte Technologie. Das Axis Produkt beinhaltet eine Lizenz zur Wiedergabe von H.265. Die Installation weiterer nicht lizenzierter Kopien des Clients ist untersagt. Für den Erwerb weiterer Lizenzen wenden Sie sich bitte an Ihren Axis Händler.
- Die meisten Webbrowser unterstützen nicht das Dekodieren von H.265. Aus diesem Grund wird sie auf der Weboberfläche der Kamera nicht unterstützt. Stattdessen können Sie auf ein Videoverwaltungssystem oder eine Anwendung zurückgreifen, die das Decodieren von H.265 unterstützt.

Wie stehen Bild-, Videostream- und Videostream-Profileinstellungen miteinander in Beziehung?

Die Registerkarte **Image (Bild)** enthält Kameraeinstellungen, die alle Videostreams des Produkts betreffen. Wenn Sie etwas auf dieser Registerkarte ändern, wirkt sich dies sofort auf alle Videoströme und Aufzeichnungen aus.

Die Registerkarte **Stream (Videostream)** enthält Einstellungen für Videostreams. Diese Einstellungen erhalten Sie, wenn Sie einen Videostream vom Produkt anfordern und keine Beispielauflösung oder Bildrate angeben. Wenn Sie die Einstellungen auf der Registerkarte **Stream (Videostream)** ändern, wirkt sich dies nicht auf laufende Videostreams aus, wird jedoch beim Starten eines neuen Videostreams wirksam.

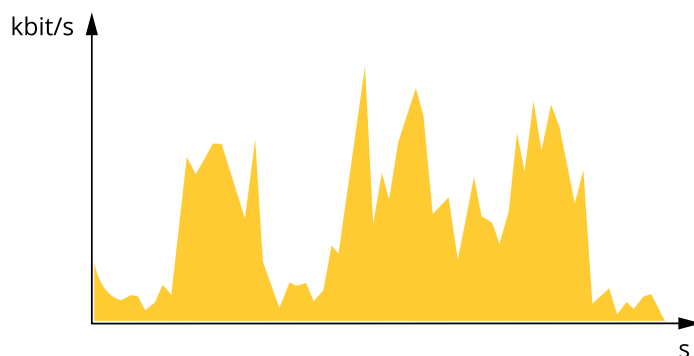
Die Einstellungen der **Stream profiles (Videostream-Profil)** überschreiben die Einstellungen auf der Registerkarte **Stream (Videostream)**. Wenn Sie einen Videostream mit einem bestimmten Videostream-Profil anfordern, enthält der Videostream die Einstellungen dieses Profils. Wenn Sie einen Videostream anfordern, ohne ein Videostream-Profil anzugeben, oder ein Videostream-Profil anfordern, das im Produkt nicht vorhanden ist, enthält der Videostream die Einstellungen der Registerkarte **Stream (Videostream)**.

Bitrate-Steuerung

Die Bitratensteuerung hilft Ihnen bei der Verwaltung der Bandbreitennutzung Ihres Videostreams.

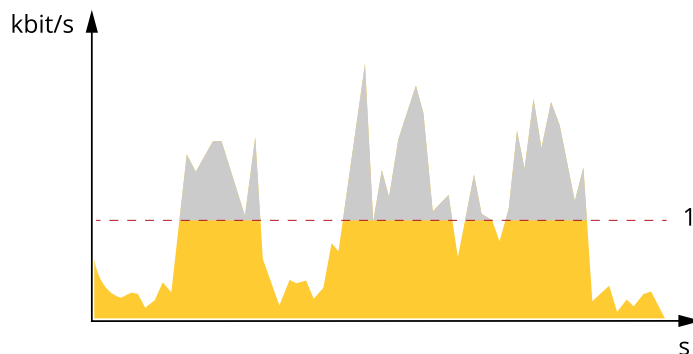
Variable Bitrate (VBR)

Mit der variablen Bitrate können Sie den Bandbreitenverbrauch je nach Aktivitätslevel in der Szene ändern. Je mehr Aktivität stattfindet, desto mehr Bandbreite ist erforderlich. Mit der variablen Bitrate ist eine konstante Bildqualität garantiert, wobei jedoch sichergestellt sein muss, dass Speichermargen vorhanden sind.



Maximale Bitrate (MBR)

Mit der maximalen Bitrate können Sie eine Zielbitrate einstellen, um die Bitratenbeschränkungen in Ihrem System einzubeziehen. Möglicherweise wird die Bildqualität oder die Bildrate verringert, da die augenblickliche Bitrate unterhalb der angegebenen Zielbitrate gehalten wird. Sie können festlegen, ob die Bildqualität oder die Bildrate priorisiert werden soll. Wir empfehlen Ihnen, die Zielbitrate auf einen höheren Wert als die erwartete Bitrate zu konfigurieren. Dadurch haben Sie einen Spielraum, wenn sich das Aktivitätsniveau in der Szene erhöht.

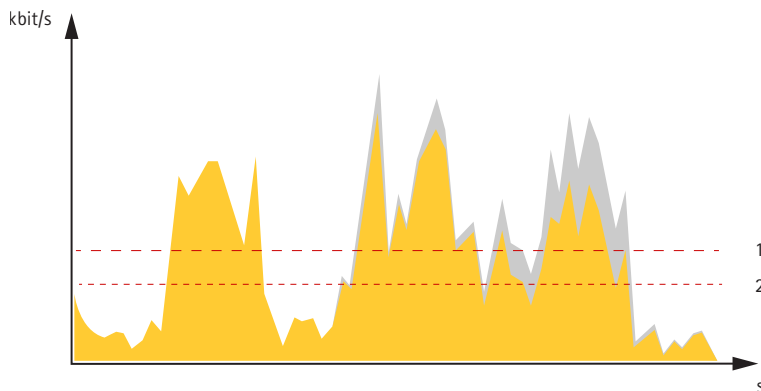


1 Zielbitrate

Durchschnittliche Bitrate (Average Bitrate, ABR)

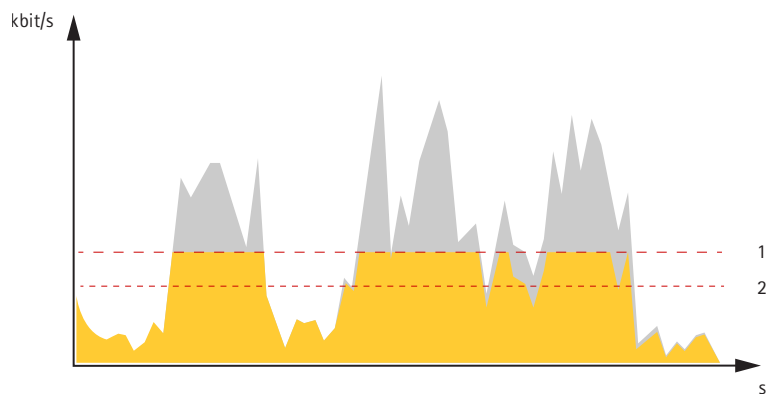
Bei durchschnittlicher Bitrate wird die Bitrate automatisch über einen längeren Zeitraum angepasst. Dadurch können Sie das angegebene Ziel erfüllen und die beste Videoqualität auf Grundlage Ihres verfügbaren Speichers bereitstellen. Im Vergleich zu statischen Szenen ist die Bitrate in Szenen mit viel Aktivität höher. In Szenen mit viel Aktivität erhalten Sie mit der Option „durchschnittliche Bitrate“ eher eine bessere Bildqualität. Sie können den erforderlichen Gesamtspeicher für die Speicherung des Videostreams für eine festgelegte Zeitspanne (Aufbewahrungszeit) festlegen, wenn die Bildqualität auf die angegebene Zielbitrate eingestellt wird. Stellen Sie die durchschnittliche Bitrate auf folgende Arten ein:

- Um den geschätzten Speicherbedarf zu berechnen, stellen Sie die Zielbitrate und die Aufbewahrungszeit ein.
- Um die durchschnittliche Bitrate auf Grundlage des verfügbaren Speichers und der erforderlichen Aufbewahrungszeit zu berechnen, verwenden Sie den Zielbitratenrechner.



1 Zielbitrate
2 Tatsächliche durchschnittliche Bitrate

Sie können auch die maximale Bitrate aktivieren und innerhalb der durchschnittlichen Bitrate eine Zielbitrate festlegen.



- 1 Zielbitrate
- 2 Tatsächliche durchschnittliche Bitrate

Analysefunktionen und Anwendungen

Mit den Analysefunktionen und Anwendungen können Sie den Funktionsumfang Ihres Axis Geräts erweitern. Die AXIS Camera Application Platform (ACAP) ist eine offene Plattform, die es anderen Anbietern ermöglicht, Analysefunktionen und andere Anwendungen für Axis Geräte zu entwickeln. Anwendungen können auf dem Gerät vorinstalliert und kostenlos oder für eine Lizenzgebühr heruntergeladen werden.

Benutzerhandbücher zu Axis Analysefunktionen und Anwendungen finden Sie auf help.axis.com.

Cybersicherheit

Produktspezifische Informationen zur Cybersicherheit finden Sie im Datenblatt des Produkts auf axis.com.

Ausführliche Informationen zur Cybersicherheit in AXIS OS finden Sie im *AXIS OS Härtingsleitfaden*.

Signiertes Betriebssystem

Signiertes OS wird vom Softwarehersteller implementiert, der das AXIS OS-Image mit einem privaten Schlüssel signiert. Wenn die Signatur an das Betriebssystem angefügt wurde, validiert das Gerät die Software vor der Installation. Wenn das Gerät feststellt, dass die Integrität der Software beeinträchtigt ist, wird die Aktualisierung von AXIS OS abgelehnt.

Sicheres Hochfahren

Sicheres Hochfahren ist ein Boot-Prozess, der aus einer ununterbrochenen Kette von kryptografisch validierter Software besteht, die im unveränderlichen Speicher (Boot-ROM) beginnt. Da sicheres Hochfahren auf der Verwendung von signiertem OS basiert, wird sichergestellt, dass ein Gerät nur mit autorisierter Software booten kann.

Sicherer Schlüsselspeicher

Der sichere Schlüsselspeicher ist eine manipulationssichere Umgebung für den Schutz privater Schlüssel und die sichere Ausführung kryptographischer Operationen. Verhindert unbefugte Zugriffe und böswillige Extraktion im Falle eines Sicherheitsverstoßes. Je nach Sicherheitsbedarf kann ein Axis Gerät einen oder mehrere kryptografische Berechnungsmodule haben, die einen durch die Hardware geschützten sicheren Schlüsselspeicher bereitstellen. Je nach Sicherheitsanforderungen kann ein Axis Gerät entweder über ein oder mehrere hardwarebasierte kryptografische Rechenmodule wie ein TPM 2.0 (Trusted Platform Module) oder ein sicheres Element und/oder eine vertrauenswürdige Ausführungsumgebung (Trusted Execution Environment, TEE) verfügen, die einen hardwaregeschützten sicheren Schlüsselspeicher bereitstellen. Darüber hinaus verfügen ausgewählte Axis Produkte über einen nach FIPS 140-2 Level 2 zertifizierten sicheren Schlüsselspeicher.

Verschlüsseltes Dateisystem

Der sichere Schlüsselspeicher verhindert das böswillige Herausschleusen von Informationen und Veränderungen der Konfiguration, indem es eine starke Verschlüsselung des Dateisystems erzwingt. So wird sichergestellt, dass keine im Dateisystem gespeicherten Daten extrahiert oder manipuliert werden können, wenn das Gerät nicht in Betrieb ist, unbefugte Zugriffe auf das Gerät erfolgen und/oder das Axis Gerät gestohlen wird. Das Read-Write-Dateisystem wird während des sicheren Systemstarts entschlüsselt und dem Axis Gerät zur Verwendung bereitgestellt.

Um mehr zu den Cybersicherheitsfunktionen von Axis Geräten zu erfahren, gehen Sie auf axis.com/learning/white-papers und suchen Sie nach Cybersicherheit.

Axis Sicherheitsbenachrichtigungsdienst

Axis bietet einen Benachrichtigungsdienst mit Informationen zu Sicherheitslücken und anderen sicherheitsrelevanten Angelegenheiten für Axis Geräte. Um Benachrichtigungen zu erhalten, können Sie sich unter axis.com/security-notification-service registrieren.

Schwachstellen-Management

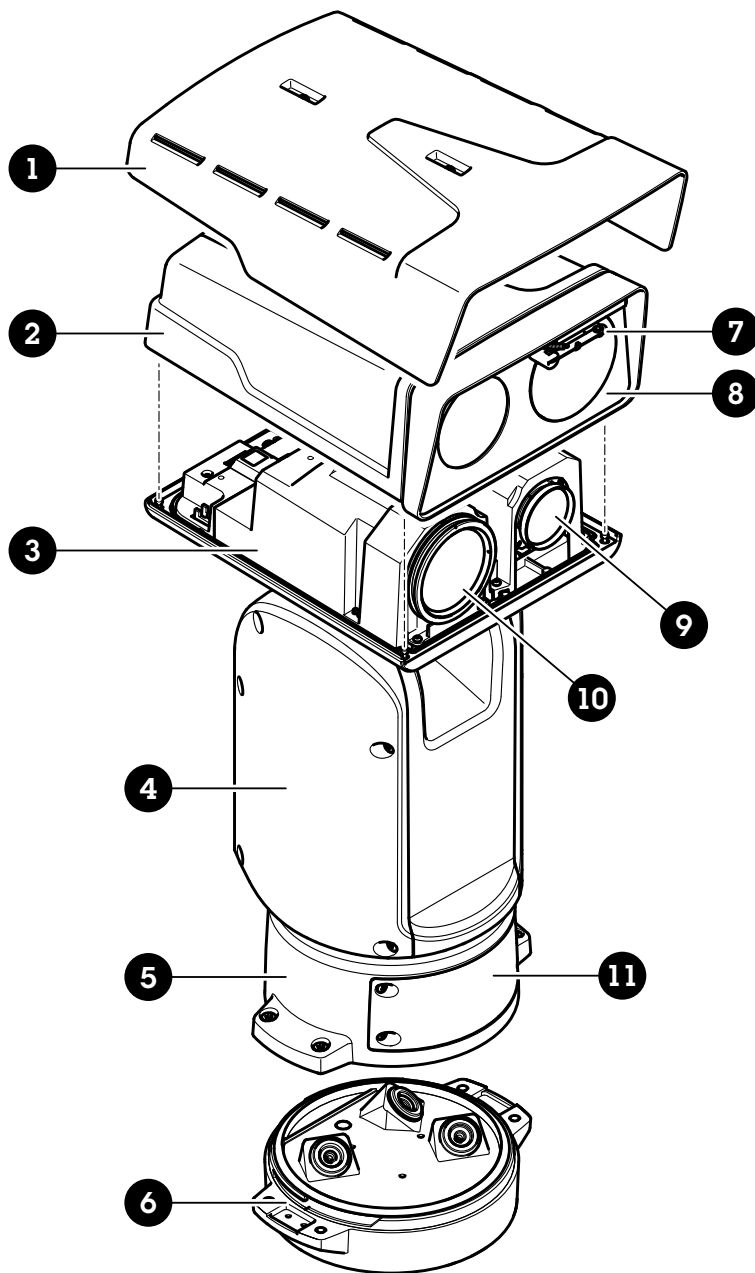
Um das Risiko für die Kunden zu minimieren, hält sich Axis als **Common Vulnerability and Exposures (CVE) Numbering Authority (CNA)** an Branchenstandards, um entdeckte Schwachstellen in unseren Geräten, unserer Software und unseren Dienstleistungen zu verwalten und darauf zu reagieren. Weitere Informationen zu den Richtlinien von Axis für das Management von Schwachstellen, zur Meldung von Schwachstellen, zu bereits bekannt gewordenen Schwachstellen und zu entsprechenden Sicherheitshinweisen finden Sie unter axis.com/vulnerability-management.

Sicherer Betrieb von Axis Geräten

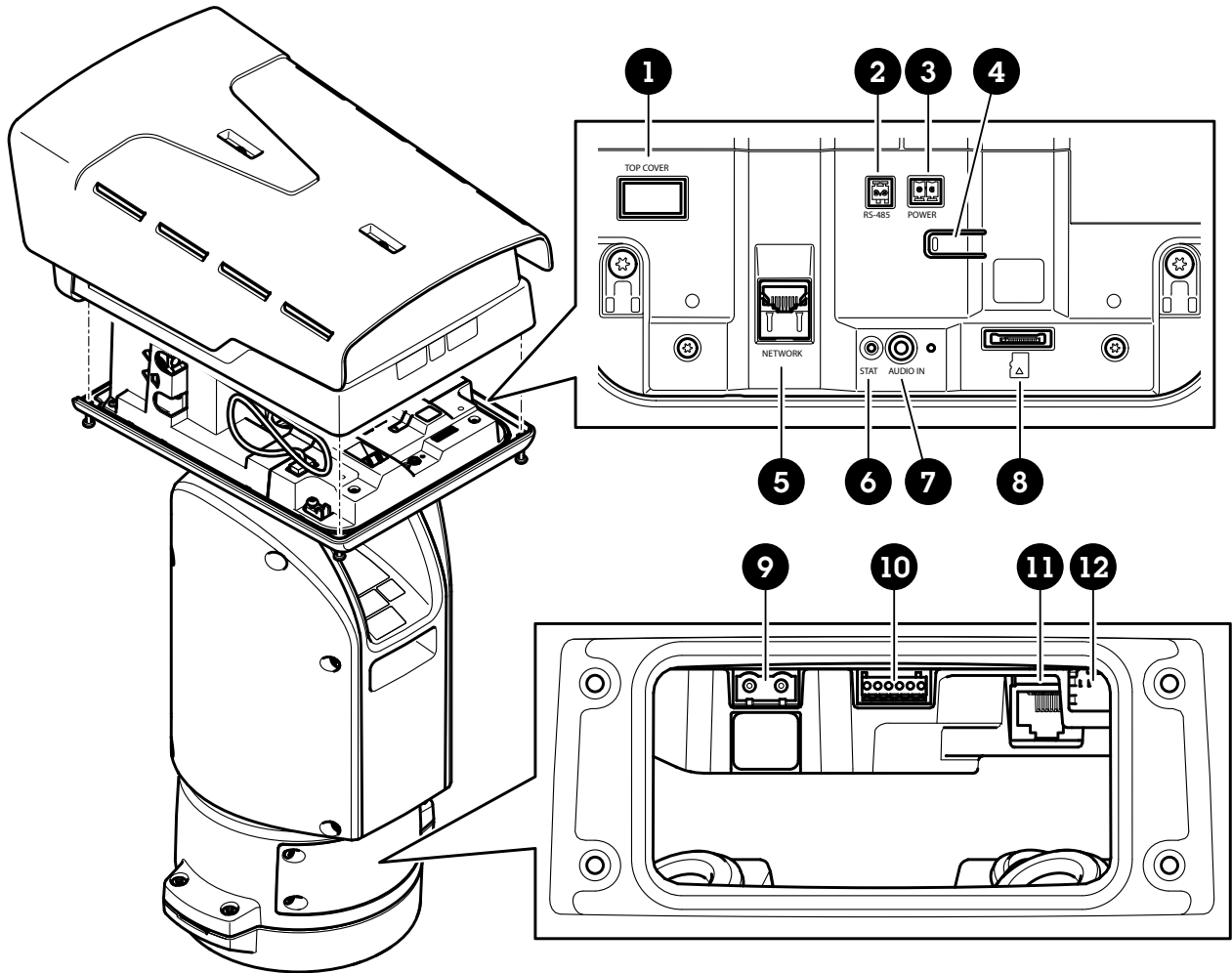
Axis Geräte mit werksseitig festgelegten Standardeinstellungen sind mit sicheren Standardschutzeinrichtungen vorkonfiguriert. Es wird empfohlen, das Gerät mit mehr Sicherheit zu konfigurieren. Mehr über den Ansatz von Axis für die Cybersicherheit, einschließlich bewährter Verfahren, Ressourcen und Richtlinien zur Sicherung Ihrer Geräte, lesen Sie auf axis.com/about-axis/cybersecurity.

Technische Daten

Produktübersicht



- 1 Wetterschutz
- 2 Obere Abdeckung
- 3 Innere Abdeckung
- 4 Positionierungseinheit
- 5 Schrauben der Basiseinheit
- 6 Basiseinheit
- 7 Wischer
- 8 Front mit Schutzfolie
- 9 Lichtbildobjektiv
- 10 Wärmebildobjektiv
- 11 Deckel



- 1 Anschluss obere Abdeckung
- 2 RS485-Steckverbinder
- 3 Stromanschluss
- 4 Steuertaste
- 5 RJ-45-Anschluss
- 6 Status-LED
- 7 Audio-Eingang 3,5-mm-Anschluss
- 8 SD-Kartensteckplatz (microSD, Karte nicht im Lieferumfang enthalten)
- 9 Stromanschluss Eingang
- 10 E/A-Anschluss
- 11 RJ-45-Anschluss
- 12 SFP-Einschub für SFP-Modul (nicht enthalten)


LED-Anzeigen

Status-LED	Anzeige
Aus	Normalbetrieb
Grün	Leuchtet beim Start.
Gelb	Leuchtet beim Start. Blinkt während der Firmware-Aktualisierung und Wiederherstellung der Werkseinstellungen.


Gelb/rot	Blinkt orange/rot, wenn die Netzwerk-Verbindung nicht verfügbar ist oder unterbrochen wurde.
Rot	Firmwareaktualisierung fehlgeschlagen.

Einschub für SD-Speicherkarte

▲ VORSICHT

 Bewegliche Teile Verletzungsgefahr Körperteile während des Betriebs vom Produkt fernhalten. Vor der Installation oder Wartung des Produkts alle Kabel von der Stromversorgung abklemmen.

▲ VORSICHT

 Heiße Oberfläche. Verletzungsgefahr Das Produkt während des Betriebs nicht berühren. Trennen Sie vor Wartungsarbeiten die Stromversorgung und lassen Sie die Oberflächen des Produkts abkühlen.

HINWEIS

- Gefahr von Schäden an der SD-Karte Benutzen Sie beim Einsetzen oder Entfernen der SD-Karte keine scharfen Werkzeuge oder Gegenstände aus Metall und wenden Sie keine übermäßige Kraft an. Setzen Sie die Karte per Hand ein. Das Gleiche gilt für das Entfernen.
- Gefahr von Datenverlust und beschädigten Aufzeichnungen. Entfernen Sie vor dem Herausnehmen die SD-Karte von der Weboberfläche des Geräts. Die SD-Karte darf nicht entfernt werden, während das Produkt in Betrieb ist.

Dieses Gerät unterstützt Karten des Typs microSD/microSDHC/microSDXC.

Für Empfehlungen zu SD-Karten siehe axis.com.





Die Logos microSD, microSDHC und microSDXC sind Marken von SD-3C, LLC. microSD, microSDHC und microSDXC sind in den USA und/oder anderen Ländern Marken oder eingetragene Marken von SD-3C, LLC.

SD-Speicherkarte einsetzen

Aufzeichnungen können lokal im Gerät auf einer SD-Karte gespeichert werden. Die SD-Karte ist nicht im Lieferumfang enthalten.

▲ VORSICHT

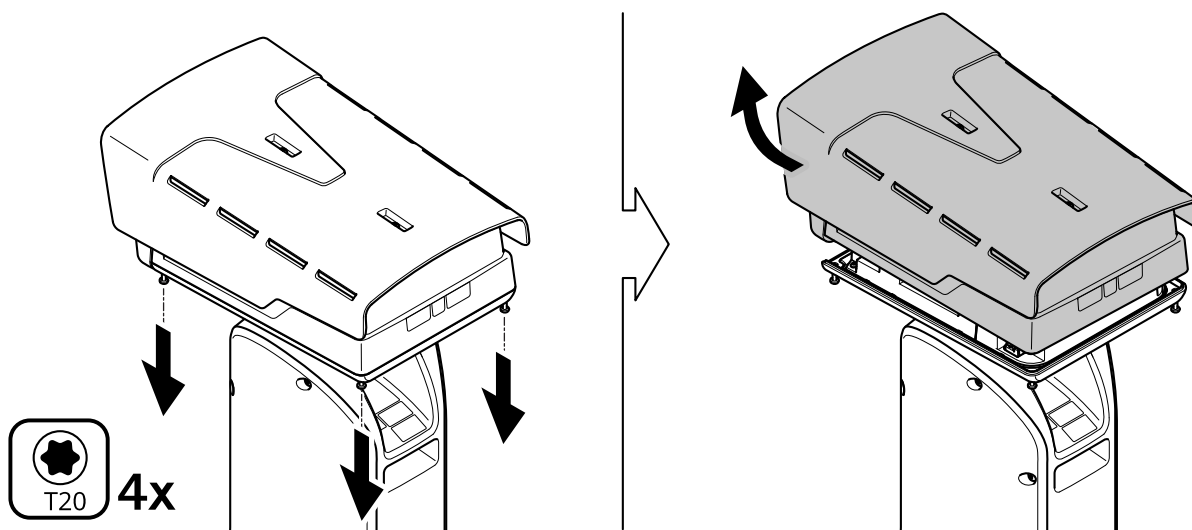
-  Verletzungsgefahr Bewegliche Teile Körperteile während des Betriebs vom Gerät fernhalten. Gerät vor der Installation oder Durchführung von Wartungsarbeiten von der Stromversorgung trennen.
-  Verletzungsgefahr Heiße Oberfläche. Gerät während des Betriebs nicht berühren. Gerät vor Wartungsarbeiten von der Stromversorgung trennen und Oberfläche abkühlen lassen.

HINWEIS

Bei Entfernung der oberen Abdeckung liegen stoßempfindliche Teile der Kamera frei. Stellen Sie sicher, dass die ungeschützte Kamera beim Entfernen nicht mit der oberen Abdeckung getroffen wird.

SD-Karte einsetzen:

1. Trennen Sie das Gerät von der Stromversorgung.



2. Lösen Sie die vier Schrauben der oberen Abdeckung, und nehmen Sie die Abdeckung ab.
3. Setzen Sie die SD-Karte ein. Für die Lage und Anordnung des SD-Karteneinschubs siehe *Produktübersicht, on page 23*.
4. Schrauben Sie die obere Abdeckung wieder an, und ziehen Sie die Schrauben fest (Anziehmoment 2,0 Nm).
5. Schließen Sie das Gerät wieder an die Stromversorgung an.

Tasten

Steuertaste

Die Steuertaste hat folgende Funktionen:

- Zurücksetzen des Produkts auf die Werkseinstellungen. Siehe *Zurücksetzen auf die Werkseinstellungen, on page 30*.

Anschlüsse

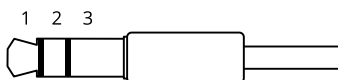
Netzwerk-Anschluss

Ethernet-Anschluss RJ-45

SFP-Anschluss.

Audioanschluss

- **Audioeingang** – 3,5 mm, für ein Monomikrofon oder ein Monosignal (der linke Kanal wird von einem Stereosignal benutzt).
- **Audioeingang** – 3,5 mm-Eingang für ein digitales Mikrophon, ein analoges Monomikrofon oder ein Line-In-Monosignal (linker Kanal wird aus einem Stereosignal verwendet).



Audioeingang

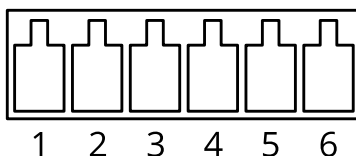
1 Spitze	2 Ring	3 Hülse
Symmetrisches Mikrofon (mit oder ohne Phantomspannung) oder Leitung, „Hot“-Signal	Symmetrisches Mikrofon (mit oder ohne Phantomspannung) oder Leitung, „Cold“-Signal	Masse
Digitales Signal	Klingelstrom, sofern ausgewählt	Masse

E/A-Anschluss

Über den E/A-Anschluss werden externe Geräte in Verbindung mit Manipulationsalarmen, Bewegungserkennung, Ereignisauslösung, Alarmbenachrichtigungen und anderen Funktionen angeschlossen. Zusätzlich zum Gleichstrombezugspunkt 0 V DC und der Stromversorgung (12-VDC-Ausgang) stellt der E/A-Anschluss folgende Schnittstellen bereit:

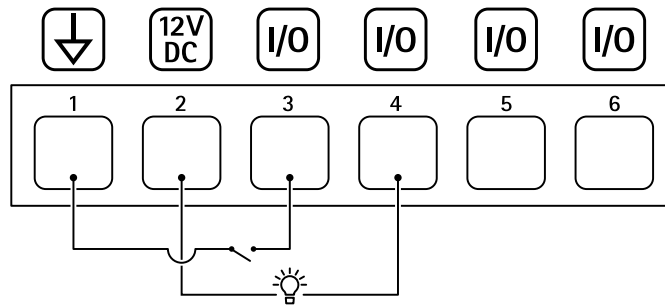
Digitaleingang – Zum Anschließen von Geräten, die zwischen geöffnetem und geschlossenem Schaltkreis wechseln können wie etwa PIR-Sensoren, Tür- und Fensterkontakte sowie Glasbruchmelder.

Digitalausgang – Zum Anschluss externer Geräte wie Relais und LEDs. Die angeschlossenen Geräte können über das VAPIX® Application Programming Interface, über ein Ereignis oder über die Weboberfläche des Geräts aktiviert werden.



Funktion	Kontakt	Hinweise	Technische Daten
Erdung Gleichstrom	1		0 V Gleichstrom
Gleichstromausgang	2	 Kann für die Stromversorgung von Zusatzausrüstung verwendet werden. Hinweis: Dieser Kontakt kann nur als Stromausgang verwendet werden.	12 V Gleichstrom Max. Stromstärke = 50 mA
Konfigurierbar (Ein- oder Ausgang)	3-6	Digitaleingang – Zum Aktivieren an Kontakt 1 anschließen, zum Deaktivieren nicht anschließen.	0 bis max. 30 V Gleichstrom
		Digitaler Ausgang – Interne Verbindung mit Kontakt 1 (Erdschluss Gleichstrom), wenn aktiviert; unverbunden, wenn deaktiviert. Bei Verwendung mit einer induktiven Last wie etwa einem Relais muss zum Schutz vor Spannungssprüngen eine Diode parallel zur Last geschaltet werden.	0 bis max. 30 V Gleichstrom, Open-Drain, 100 mA

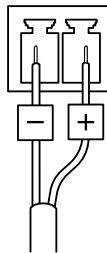
Beispiel:



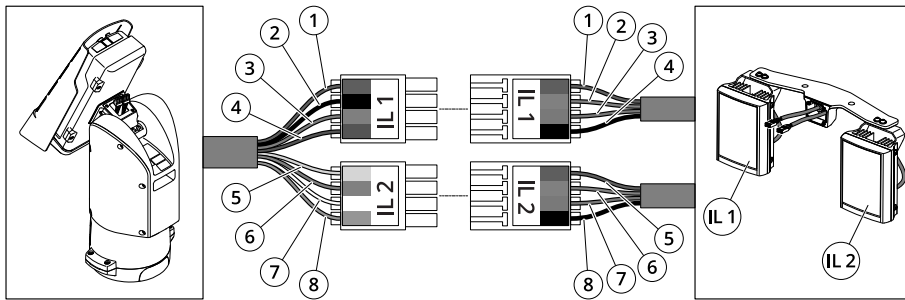
- 1 Erdung Gleichstrom
- 2 Gleichstromausgang 12 V, max. 50 mA
- 3 E/A als Eingang konfiguriert
- 4 E/A als Ausgang konfiguriert
- 5 Konfigurierbarer E/A
- 6 Konfigurierbarer E/A

Stromanschluss

2-poliger Anschlussblock für die Gleichstromversorgung. Eine den Anforderungen für Schutzkleinspannung (SELV) kompatible Stromquelle mit begrenzter Leistung (LPS) verwenden. Die Nennausgangsleistung muss dabei auf ≤ 100 W begrenzt sein oder der Nennausgangsstrom auf ≤ 5 A.



Strahleranschlüsse



	Position	Kabelfarbe (Stelleinheit)	Kabelfarbe (Strahler)	Beschreibung
IL1	1	Rot	Rot	+24 V IL
	2	Schwarz	Orange	IL1 +VE
	3	Grau	Violett	IL1 -VE
	4	Blau	Schwarz	GND
IL2	5	Gelb	Rot	+24 V IL
	6	Orange	Orange	IL2 +VE
	7	Weiß	Violett	IL2 -VE
	8	Grün	Schwarz	GND

Gerät reinigen

Sie können Ihr Gerät mit lauwarmem Wasser reinigen.



HINWEIS

- Aggressive Chemikalien können das Gerät beschädigen. Verwenden Sie zur Reinigung Ihres Geräts keine chemischen Substanzen wie Fensterreiniger oder Aceton.
 - Vermeiden Sie die Reinigung bei direktem Sonnenlicht oder bei erhöhten Temperaturen, da dies zu Flecken führen kann.
1. Verwenden Sie eine Druckluft-Dose zum Entfernen von Staub und Schmutz von dem Gerät.
 2. Reinigen Sie das Gerät ggf. mit einem weichen, mit lauwarmem Wasser angefeuchteten Mikrofasertuch.
 3. Trocknen Sie das Gerät mit einem sauberen, nicht scheuernden Tuch ab, um Flecken zu vermeiden.

Fehlerbehebung

Zurücksetzen auf die Werkseinstellungen

▲ VORSICHT

-  Verletzungsgefahr Bewegliche Teile Körperteile während des Betriebs vom Produkt fernhalten. Vor der Installation oder Wartung des Produkts alle Kabel von der Stromversorgung abklemmen.
-  Verletzungsgefahr Heiße Oberfläche. Das Produkt während des Betriebs nicht berühren. Trennen Sie vor Wartungsarbeiten die Stromversorgung und lassen Sie die Oberflächen des Produkts abkühlen.

HINWEIS

Wenn die obere Abdeckung entfernt ist, liegen stoßempfindliche Teile der Lichtbildkamera frei. Stellen Sie sicher, dass die ungeschützte Kamera beim Entfernen nicht mit der oberen Abdeckung getroffen wird.

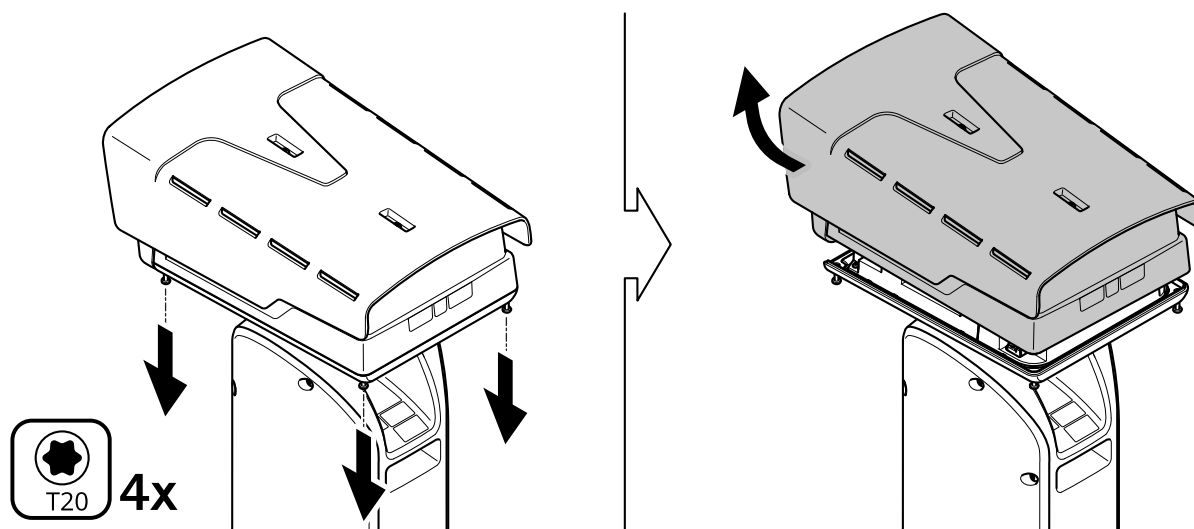
Wichtig

Das Zurücksetzen auf die Werkseinstellungen muss mit Umsicht geschehen. Beim Zurücksetzen auf die Werkseinstellungen werden alle Einstellungen einschließlich der IP-Adresse zurückgesetzt.

Hinweis

Die Software-Tools für die Installation und Verwaltung stehen auf den Supportseiten unter www.axis.com/support/downloads zur Verfügung.

1. Trennen Sie das Gerät von der Stromversorgung.



2. Lösen Sie die vier Schrauben der oberen Abdeckung, und nehmen Sie die Abdeckung ab.
3. Drücken Sie die Steuertaste. Für die Lage und Anordnung der Steuertaste siehe *Produktübersicht*, on page 23.
4. Schrauben Sie die obere Abdeckung wieder an, und ziehen Sie die Schrauben fest (Anziehmoment 2,0 Nm).
5. Das Produkt wieder an die Stromversorgung anschließen.

Die Kamera kann über die Webseite des Produkts außerdem wieder auf die Werkseinstellungen zurückgesetzt werden. Gehen Sie hierfür zu **Settings > System > Maintenance (Einstellungen > System > Wartung)**, und klicken Sie auf **Default (Standard)**.

Optionen für AXIS OS

Axis bietet eine Softwareverwaltung für Geräte entweder gemäß des aktiven Tracks oder gemäß Tracks für Langzeitunterstützung (LTS). Beim aktiven Track erhalten Sie einen kontinuierlichen Zugriff auf alle aktuellen Funktionen des Produkts. Die LTS-Tracks bieten eine feste Plattform, die regelmäßig Veröffentlichungen mit Schwerpunkt auf Bugfixes und Sicherheitsaktualisierungen bereitstellt.

Es wird empfohlen, AXIS OS vom aktiven Track zu verwenden, wenn Sie auf die neuesten Funktionen zugreifen möchten oder Axis End-to-End-Systemangebote nutzen. Die LTS-Tracks werden empfohlen, wenn Sie Integrationen von Drittanbietern verwenden, die nicht kontinuierlich auf den neuesten aktiven Track überprüft werden. Mit LTS kann die Cybersicherheit der Produkte gewährleistet werden, ohne dass signifikante Funktionsänderungen neu eingeführt oder vorhandene Integrationen beeinträchtigt werden. Ausführliche Informationen zur Vorgehensweise von Axis in Bezug auf Gerätesoftware finden Sie unter axis.com/support/device-software.

Aktuelle AXIS OS-Version überprüfen

AXIS OS bestimmt die Funktionalität unserer Geräte. Wir empfehlen Ihnen, vor jeder Problembehebung zunächst die aktuelle AXIS OS-Version zu überprüfen. Die aktuelle Version enthält möglicherweise eine Verbesserung, die das Problem behebt.

So überprüfen Sie die aktuelle AXIS OS-Version:

1. Rufen Sie die Weboberfläche des Geräts > **Status** auf.
2. Die AXIS OS-Version ist unter **Device info (Geräteinformationen)** angegeben.

AXIS OS aktualisieren

Wichtig

- Bei der Aktualisierung der Gerätesoftware werden Ihre vorkonfigurierten und benutzerdefinierten Einstellungen gespeichert. Axis Communications AB kann nicht garantieren, dass die Einstellungen gespeichert werden, selbst wenn die Funktionen in der neuen AXIS OS-Version verfügbar sind.
- Ab AXIS OS 12.6 müssen Sie jede einzelne LTS-Version zwischen der aktuellen Version Ihres Geräts und der Zielversion installieren. Wenn beispielsweise die derzeit installierte Gerätesoftwareversion AXIS OS 11.2 ist, müssen Sie die LTS-Version AXIS OS 11.11 installieren, bevor Sie das Gerät auf AXIS OS 12.6 aktualisieren können. Weitere Informationen finden Sie unter *AXIS OS Portal: Upgrade-Pfad*.
- Stellen Sie sicher, dass das Gerät während der Aktualisierung an die Stromversorgung angeschlossen ist.

Hinweis

- Beim Aktualisieren mit der aktuellen AXIS OS-Version im aktiven Track werden auf dem Gerät die neuesten verfügbaren Funktionen bereitgestellt. Lesen Sie vor der Aktualisierung stets die entsprechenden Aktualisierungsanweisungen und Versionshinweise. Die aktuelle AXIS OS-Version und die Versionshinweise finden Sie unter axis.com/support/device-software.
1. Die AXIS OS-Datei können Sie von axis.com/support/device-software kostenlos auf Ihren Computer herunterladen.
 2. Melden Sie sich auf dem Gerät als Administrator an.
 3. Rufen Sie **Maintenance (Wartung) > AXIS OS upgrade (AXIS OS-Aktualisierung)** auf und klicken Sie **Upgrade (Aktualisieren)** an.

Nach der Aktualisierung wird das Produkt automatisch neu gestartet.

Technische Probleme und mögliche Lösungen

Probleme beim Aktualisieren von AXIS OS

Aktualisierung von AXIS OS fehlgeschlagen

Nach fehlgeschlagener Aktualisierung lädt das Gerät erneut die Vorversion. Die häufigste Fehlerursache ist, wenn eine falsche AXIS OS-Datei hochgeladen wurde. Überprüfen, ob der Name der AXIS OS-Datei dem Gerät entspricht und erneut versuchen.

Probleme nach der AXIS OS-Aktualisierung

Bei nach dem Aktualisieren auftretenden Problemen die Installation über die **Wartungsseite** auf die Vorversion zurücksetzen.

Probleme beim Einrichten der IP-Adresse

IP-Adresse kann nicht eingestellt werden

- Wenn sich die IP-Adresse des Geräts und die IP-Adresse des zum Zugriff auf das Gerät verwendeten Computers in unterschiedlichen Subnetzen befinden, kann die IP-Adresse nicht eingestellt werden. Wenden Sie sich an Ihren Netzwerkadministrator, um eine IP-Adresse zu erhalten.
- Die IP-Adresse wird unter Umständen von einem anderen Gerät verwendet. Zur Überprüfung:
 1. Trennen Sie das Axis Gerät vom Netzwerk.
 2. Geben Sie in einem Befehls-/DOS-Fenster `ping` und die IP-Adresse des Geräts ein.
 3. Erscheint daraufhin `Reply from <IP address>: bytes=32; time=10...`, heißt das, dass die IP-Adresse möglicherweise bereits von einem anderen Gerät im Netzwerk verwendet wird. Bitten Sie den Netzwerkadministrator um eine neue IP-Adresse, und installieren Sie das Gerät erneut.
 4. Wenn Sie `Request timed out` empfangen, bedeutet dies, dass die IP-Adresse mit dem Axis Gerät verwendet werden kann. Prüfen Sie alle Kabel und installieren Sie das Gerät erneut.
- Es besteht unter Umständen ein Konflikt mit der IP-Adresse eines anderen Geräts im selben Subnetz. Die statische IP-Adresse des Axis Geräts wird verwendet, bevor der DHCP-Server eine dynamische Adresse festlegt. Verwendet also ein anderes Gerät standardmäßig dieselbe statische IP-Adresse, treten beim Zugreifen auf das Gerät möglicherweise Probleme auf.

Probleme beim Zugriff auf das Gerät

Anmeldung bei Gerätezugriff über einen Browser nicht möglich

Stellen Sie bei aktiviertem HTTPS sicher, dass Sie das richtige Protokoll (HTTP oder HTTPS) bei der Anmeldung verwenden. Gegebenenfalls müssen Sie manuell `http` oder `https` in das Adressfeld des Browsers eingeben.

Bei Verlust des Kennworts für das Haupt-Konto müssen Sie das Gerät auf die Werkseinstellungen zurücksetzen. Anweisungen finden Sie unter *Zurücksetzen auf die Werkseinstellungen, on page 30*.

Die IP-Adresse wurde von DHCP geändert

Von einem DHCP-Server zugeteilte IP-Adressen sind dynamisch und können sich ändern. Wenn die IP-Adresse geändert wurde, das Gerät mit AXIS IP Utility oder AXIS Camera Management im Netzwerk zu ermitteln. Das Gerät anhand seiner Modellnummer, Seriennummer oder anhand des DNS-Namens (sofern der Name konfiguriert wurde) ermitteln.

Bei Bedarf können Sie manuell eine statische IP-Adresse zuweisen. Anweisungen dazu finden Sie auf *axis.com/support*.

Zertifikatfehler beim Verwenden von IEEE 802.1X

Damit die Authentifizierung ordnungsgemäß funktioniert, müssen die Datums- und Uhrzeiteinstellungen des Axis Geräts mit einem NTP-Server synchronisiert werden. Gehen Sie auf **Einstellungen > System > Datum und Uhrzeit**.

Der Browser wird nicht unterstützt.

Eine Liste der empfohlenen Browser finden Sie unter *Unterstützte Browser, on page 5*.

Externer Zugriff auf das Gerät ist nicht möglich

Für den externen Zugriff auf das Gerät wird die Verwendung einer der folgenden Anwendungen für Windows® empfohlen:

- AXIS Camera Station Edge: Kostenlos, ideal für kleine Systeme mit grundlegenden Überwachungsanforderungen.
- AXIS Camera Station Pro: Kostenlose 90-Tage-Testversion, ideal für kleine bis mittelgroße Systeme.

Auf axis.com/vms finden Sie Anweisungen und die Download-Datei.

Probleme mit MQTT

Verbindung über Port 8883 mit MQTT über SSL kann nicht hergestellt werden

Die Firewall blockiert den Datenaustausch über Port 8883, da dieser als unsicher gilt.

In einigen Fällen stellt der Server/Broker möglicherweise keinen bestimmten Port für die MQTT-Kommunikation bereit. Möglicherweise kann MQTT über einen Port verwendet werden, der normalerweise für HTTP/HTTPS-Datenverkehr verwendet wird.

- Wenn der Server/Broker WebSocket/WebSocket Secure (WS/WSS) unterstützt (in der Regel auf Port 443, verwenden Sie stattdessen dieses Protokoll. Prüfen Sie mit dem Betreiber des Servers/Brokers, ob WS/WSS unterstützt wird und welcher Basispfad verwendet werden soll.
- Wenn der Server/Broker ALPN unterstützt, kann darüber verhandelt werden, ob MQTT über einen offenen Port (wie z. B. 443) verwendet werden soll. Prüfen Sie in Rücksprache mit dem Betreiber Ihres Servers/Brokers, ob ALPN unterstützt wird und welches Protokoll und welcher Port verwendet werden soll.

Probleme beim Betrieb des Geräts

Die Frontheizung und der Scheibenwischer funktionieren nicht

Sollten die Frontheizung oder der Scheibenwischer nicht eingeschaltet werden, überprüfen Sie bitte, ob die obere Abdeckung ordnungsgemäß an der Unterseite des Gehäuses befestigt ist.

Falls Sie hier nicht das Gesuchte finden, bitte den Bereich „Fehlerbehebung“ unter axis.com/support aufrufen.

Leistungsaspekte

Achten Sie bei der Einrichtung Ihres Systems unbedingt darauf, wie sich die verschiedenen Einstellungen und Situationen auf die Leistung auswirken. Einige Faktoren beeinflussen die Bandbreite (Bitrate), andere die Bildrate und wieder andere beides.

Die wichtigsten Umstände, die Sie berücksichtigen müssen, sind die folgenden:

- Hohe Bildauflösung und geringe Komprimierung führen zu Bildern mit mehr Daten, die wiederum mehr Bandbreite erfordern.
- Durch Drehen des Bildes in der GUI kann sich die CPU-Auslastung des Geräts erhöhen.
- Der Zugriff von vielen Clients des Typs Motion JPEG oder Unicast H.264/H.265/AV1 beeinflusst die Bandbreite.
- Die gleichzeitige Wiedergabe verschiedener Videostreams (Auflösung, Komprimierung) durch mehrere Clients beeinflusst sowohl die Bildrate als auch die Bandbreite.
Wo immer möglich, identisch konfigurierte Videostreams verwenden, um eine hohe Bildrate zu erhalten. Videostreamprofile werden verwendet, um identische Videostreams sicherzustellen.

- Der gleichzeitige Zugriff auf Video-Streams mit unterschiedlichen Codecs wirkt sich sowohl auf die Bildrate als auch auf die Bandbreite aus. Für eine optimale Leistung sollten Sie Video-Streams mit demselben Codec verwenden.
- Die intensive Verwendung von Ereignissen beeinflusst die CPU-Auslastung, die sich wiederum auf die Bildrate auswirkt.
- Die Verwendung von HTTPS kann, besonders beim Streaming im Format Motion JPEG, die Bildrate reduzieren.
- Intensive Netzwerknutzung aufgrund mangelhafter Infrastruktur beeinflusst die Bandbreite.
- Die Wiedergabe auf schlecht arbeitenden Clientcomputern verringert die wahrgenommene Leistung und beeinflusst die Bildrate.
- Mehrere gleichzeitig ausgeführte ACAP-Anwendungen (AXIS Camera Application Platform) können die Bildrate und die allgemeine Leistung beeinflussen.
- Mehrere gleichzeitig auf den Lichtbild- und Wärmebildkanälen ausgeführte ACAP-Anwendungen (AXIS Camera Application Platform) können die Bildrate und die allgemeine Leistung beeinflussen.

Support

Weitere Hilfe erhalten Sie hier: axis.com/support.

T10223467_de

2026-02 (M7.2)

© 2025 – 2026 Axis Communications AB