

AXIS Q8752-E Mk II Bispectral PTZ Network Camera

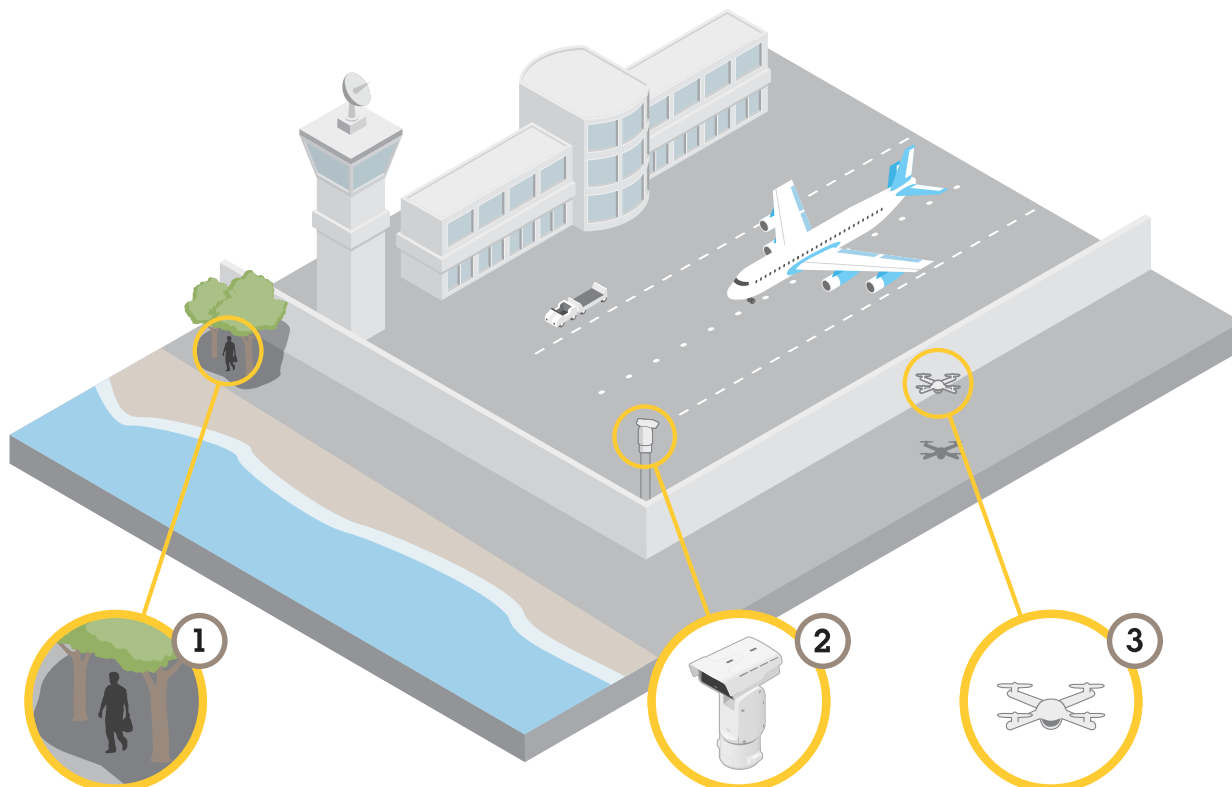
Table des matières

Vue d'ensemble de la solution	4
.....	4
MISE EN ROUTE	5
Trouver le périphérique sur le réseau	5
Prise en charge navigateur.....	5
Ouvrir l'interface web du périphérique.....	5
Créer un compte administrateur	5
Mots de passe sécurisés	6
Vérifiez que personne n'a saboté le logiciel du dispositif.....	6
Vue d'ensemble de l'interface web	6
Configurer votre périphérique.....	7
Paramètres de base	7
Régler l'image.....	7
Mettre à niveau la caméra.....	7
Régler plus rapidement la mise au point avec les zones de rappel de mise au point.....	7
Sélectionner un profil de scène	8
Réduire la durée du traitement d'image avec le mode faible latence.....	8
Sélectionner le mode d'exposition	8
Bénéficier de l'illuminateur IR dans des conditions de faible luminosité avec le mode nocturne	9
Réduire le bruit dans des conditions de faible luminosité	9
Maximiser les détails dans une image	9
Gérer les scènes avec un fort contre-jour	10
Stabiliser une image tremblante avec la stabilisation d'image	10
Masquer des parties de l'image avec des masques de confidentialité.....	10
Afficher une incrustation d'image.....	11
Afficher une incrustation de texte.....	11
Afficher la position du panoramique ou de l'inclinaison sous forme d'une incrustation de texte	11
Ajouter les noms des rues et la direction de la boussole sur l'image.....	11
Ajuster la vue de la caméra (PTZ)	12
Limiter les mouvements de panoramique, d'inclinaison et de zoom	12
Créer une ronde de contrôle avec des positions pré-réglées	12
Afficher et enregistrer la vidéo.....	12
Réduire la bande passante et le stockage	13
Configurer le stockage réseau	13
Enregistrer et regarder la vidéo	13
Définir des règles pour les événements	14
Déclencher une action.....	14
Détection des mouvements avec le canal thermique, zoomer et enregistrer avec le canal visuel.....	14
Audio.....	15
Ajouter de l'audio à votre enregistrement.....	15
Ajout d'une fonction audio à votre produit en utilisant la conversion des ports	15
Configurer un dispositif de lavage.....	16
L'interface web.....	17
En savoir plus.....	18
Palettes de couleurs	18
Masques de confidentialité	18
Incrustations	18
Panoramique, inclinaison et zoom (PTZ).....	18
Rondes de contrôle	18
Diffusion et stockage.....	18
Formats de compression vidéo	18
Quel est le lien entre les paramètres d'image, de flux et de profil de flux ?.....	19
Commande du débit binaire.....	19

Analyses et applis.....	21
Cybersécurité.....	21
Système d'exploitation signé.....	21
Démarrage sécurisé.....	21
Fichier de clés sécurisé.....	21
Système de fichiers crypté.....	22
Service de notification de sécurité Axis.....	22
La gestion des vulnérabilités.....	22
Fonctionnement sécurisé des périphériques Axis.....	22
Caractéristiques techniques.....	23
Gamme de produits.....	23
Voyants DEL.....	24
Emplacement pour carte SD.....	25
Insérer une carte SD.....	25
Boutons.....	26
Bouton de commande.....	26
Connecteurs.....	26
Connecteur réseau.....	26
Connecteur audio.....	26
Connecteur E/S.....	27
Connecteur d'alimentation.....	28
Connecteurs de projecteur.....	28
Nettoyer votre dispositif.....	29
Recherche de panne.....	30
Réinitialiser les paramètres à leurs valeurs par défaut.....	30
Options d'AXIS OS.....	30
Vérifier la version actuelle d'AXIS OS.....	31
Mettre à niveau AXIS OS.....	31
Problèmes techniques et solutions possibles.....	31
Facteurs ayant un impact sur la performance.....	33
Contacter l'assistance.....	34

Vue d'ensemble de la solution

AXIS Q87 Bispectral PTZ Network Camera est destinée aux besoins de surveillance les plus critiques qui nécessitent une surveillance 24 h/24 des zones restreintes, telles que les aéroports.



Dans des conditions d'éclairage difficiles, le canal thermique peut détecter des objets (1) invisibles pour le canal visuel. Pour en tirer parti, vous pouvez configurer le canal thermique pour qu'il détecte automatiquement les mouvements et envoie un signal au canal visuel pour qu'il effectue un zoom et enregistre. Pour en savoir plus, accédez à [page 14](#).

La caméra (2) est souvent installée dans des emplacements inaccessibles. Avec l'essuyage intégré et le dispositif de lavage optionnel, vous pouvez retirer, par exemple, le sel de mer de la fenêtre avant sans accéder physiquement à la caméra. Pour en savoir plus, accédez à [page 14](#).

Grâce à la large plage d'inclinaison, vous pouvez, par exemple, détecter différents objets volants (3).

MISE EN ROUTE

Trouver le périphérique sur le réseau

Pour trouver les périphériques Axis présents sur le réseau et leur assigner des adresses IP sous Windows®, utilisez AXIS IP Utility ou AXIS Device Manager. Ces applications sont gratuites et peuvent être téléchargées via axis.com/support.

Pour plus d'informations sur la détection et l'assignation d'adresses IP, accédez à *Comment assigner une adresse IP et accéder à votre périphérique*.

Prise en charge navigateur

Vous pouvez utiliser le périphérique avec les navigateurs suivants :

	Chrome™	Edge™	Firefox®	Safari®
Windows®	✓	✓	*	*
macOS®	✓	✓	*	*
Linux®	✓	✓	*	*
Autres systèmes d'exploitation	*	*	*	*

✓ : Recommandé

* : Pris en charge avec limitations

Ouvrir l'interface web du périphérique

- Ouvrez un navigateur et saisissez l'adresse IP ou le nom d'hôte du périphérique Axis. Si vous ne connaissez pas l'adresse IP, veuillez utiliser AXIS IP Utility ou AXIS Device Manager pour trouver le dispositif sur le réseau.
- Saisissez le nom d'utilisateur et le mot de passe. Si vous accédez pour la première fois au périphérique, vous devez créer un compte administrateur. Cf. *Créer un compte administrateur, on page 5*.

Pour obtenir une description de toutes les fonctionnalités et tous les paramètres de l'interface web des dispositifs équipés d'AXIS OS, veuillez consulter *Aide sur l'interface web d'AXIS OS*.

Créer un compte administrateur

La première fois que vous vous connectez à votre périphérique, vous devez créer un compte administrateur.

- Saisissez un nom d'utilisateur.
- Entrez un mot de passe. Cf. *Mots de passe sécurisés, on page 6*.
- Saisissez à nouveau le mot de passe.
- Acceptez le contrat de licence.
- Cliquez sur **Ajouter un compte**.

Important

Le périphérique n'a pas de compte par défaut. Si vous perdez le mot de passe de votre compte administrateur, vous devez réinitialiser le périphérique. Cf. *Réinitialiser les paramètres à leurs valeurs par défaut, on page 30*.

Mots de passe sécurisés

Important

Utilisez HTTPS (activé par défaut) pour définir votre mot de passe ou d'autres configurations sensibles sur le réseau. HTTPS permet des connexions réseau sécurisées et cryptées, protégeant ainsi les données sensibles, telles que les mots de passe.

Le mot de passe de l'appareil est la principale protection de vos données et services. Les périphériques Axis n'imposent pas de stratégie de mot de passe, car ils peuvent être utilisés dans différents types d'installations.

Pour protéger vos données, nous vous recommandons vivement de respecter les consignes suivantes :

- Utilisez un mot de passe comportant au moins 8 caractères, de préférence créé par un générateur de mot de passe.
- Prenez garde à ce que le mot de passe ne soit dévoilé à personne.
- Changez le mot de passe à intervalles réguliers, au moins une fois par an.

Vérifiez que personne n'a saboté le logiciel du dispositif.

Pour vous assurer que le périphérique dispose de son système AXIS OS d'origine ou pour prendre le contrôle total du périphérique après une attaque de sécurité :

1. Réinitialisez les paramètres par défaut. Cf. *Réinitialiser les paramètres à leurs valeurs par défaut, on page 30.*
Après la réinitialisation, le démarrage sécurisé garantit l'état du périphérique.
2. Configurez et installez le périphérique.

Vue d'ensemble de l'interface web

Cette vidéo vous donne un aperçu de l'interface web du périphérique.



Interface Web des périphériques Axis

Configurer votre périphérique

La présente section couvre l'ensemble des configurations importantes qu'un installateur doit effectuer pour que le produit soit opérationnel une fois l'installation matérielle terminée.

Paramètres de base

Définir le mode de capture

1. Accédez à Vidéo > Installation > Mode de capture.
2. Cliquez sur Change (Modifier).
3. Sélectionnez un mode de capture et cliquez sur Enregistrer et redémarrer.
Voir aussi .

Définir la fréquence de la ligne d'alimentation



1. Allez à Vidéo > Installation > Power line frequency (Vidéo > Installation > Fréquence de la ligne d'alimentation).
2. Sélectionnez une fréquence de la ligne d'alimentation et cliquez sur Save and restart (Enregistrer et redémarrer).

Régler l'image

Cette section fournit des instructions sur la configuration de votre périphérique. Pour en savoir plus sur le fonctionnement de certaines fonctions, veuillez aller à *En savoir plus, on page 18*.

Mettre à niveau la caméra

Pour ajuster la vue par rapport à une zone de référence ou à un objet, utilisez la grille de niveau avec un ajustement mécanique de la caméra.

1. Allez à Vidéo (Vidéo) > Image (Image) > et cliquez sur .
2. Cliquez sur  pour afficher la grille de niveau.
3. Ajustez la caméra mécaniquement jusqu'à ce que la position de la zone de référence ou de l'objet soit alignée sur la grille de niveau.

Régler plus rapidement la mise au point avec les zones de rappel de mise au point

Pour sauvegarder les paramètres de mise au point dans une plage spécifique de panoramique/inclinaison, ajoutez une zone de rappel de mise au point. Chaque fois que la caméra se déplace dans cette zone, la mise au point précédemment sauvegardée est rappelée. Cela suffit à couvrir la moitié de la zone de rappel de mise au point dans la vidéo en direct.

Nous conseillons la fonction de rappel de mise au point dans les scénarios suivants :


- Lorsqu'il y a beaucoup de fonctionnement manuel dans la vidéo en direct, par exemple avec un joystick.
- Lorsque des positions pré réglées PTZ avec mise au point manuelle ne sont pas efficaces, par exemple les mouvements où le réglage de mise au point change en permanence.
- Dans les scénarios à faible éclairage, lorsque la mise au point automatique est rendue difficile par les conditions d'éclairage.

Important

- Le rappel mise au point ne tient pas compte de la mise au point de la caméra pour cette portée de panoramique/inclinaison spécifique.
- Une position pré réglée ne tient pas compte du réglage de mise au point enregistré dans la zone de rappel mise au point.
- Le nombre maximum de zones de rappel de mise au point est de 20.

Créer une zone de rappel de mise au point

1. Utilisez le panoramique, l'inclinaison et le zoom dans la zone où vous souhaitez faire la mise au point.


Tant que le bouton de rappel de mise au point indique un plus, , vous pouvez ajouter une zone de rappel de mise au point dans cette position.

2. Réglez la mise au point.
3. Cliquez sur le bouton de rappel de mise au point.

Supprimer une zone de rappel de mise au point

1. Utilisez le panoramique, l'inclinaison et le zoom dans la zone de rappel de mise au point que vous souhaitez supprimer.

Le bouton de rappel de mise au point bascule vers le moins lorsque la caméra détecte une zone de rappel

de mise au point : .

2. Cliquez sur le bouton de rappel de mise au point.

Sélectionner un profil de scène

Un profil de scène est un ensemble de paramètres d'apparence d'image prédéfinis comprenant niveau de couleur, luminosité, netteté, contraste et contraste local. Les profils de scène sont préconfigurés dans le produit pour une configuration rapide en fonction d'un scénario spécifique, par exemple **Forensic (Forensic)** qui est optimisé pour les conditions de surveillance. Pour une description de chaque paramètre disponible, consultez *L'interface web, on page 17*.

Vous pouvez sélectionner un profil de scène pendant la configuration initiale de la caméra. Vous pouvez également sélectionner ou modifier le profil de scène ultérieurement.

1. Accédez à **Video > Image > Appearance (Vidéo > Image > Apparence)**.
2. Accédez à **Scene profile (Profil de scène)** et sélectionnez un profil.

Réduire la durée du traitement d'image avec le mode faible latence

Vous pouvez optimiser la durée du traitement d'image de votre flux de données vidéo en direct en activant le mode faible latence. La latence de votre flux de données vidéo en direct est réduite au minimum. Lorsque vous utilisez un mode de faible latence, la qualité d'image est inférieure à celle d'ordinaire.

1. Allez à **System > Plain config (Système > Configuration normale)**.
2. Sélectionnez **ImageSource** dans la liste déroulante.
3. Accédez à **ImageSource/IO/Sensor > Low latency mode (Mode faible latence)** et sélectionnez **On (Activé)**.
4. Cliquez sur **Save (Enregistrer)**.

Sélectionner le mode d'exposition

Remarque

Les modes d'exposition sont uniquement disponibles pour le canal visuel.

Pour améliorer la qualité d'image pour des scènes de surveillance spécifiques, utilisez des modes d'exposition. Les modes d'exposition vous permettent de contrôler l'ouverture, la vitesse d'obturation et le gain. Accédez à **Video > Image > Exposure (Vidéo > Image > Exposition)** et sélectionnez l'un des modes d'exposition suivants :

- Dans la plupart des cas, sélectionnez le mode d'exposition **Automatic (Automatique)**.
- Pour les environnements avec des éclairages artificiels, par exemple un éclairage fluorescent, sélectionnez **Flicker-free (Sans clignotement)**. Sélectionnez la même fréquence que la fréquence de la ligne d'alimentation.

- Pour les environnements avec des éclairages artificiels et vifs, par exemple des éclairages fluorescents en extérieur de nuit ou le soleil pendant la journée, sélectionnez **Flicker-reduced (Clignotement réduit)**. Sélectionnez la même fréquence que la fréquence de la ligne d'alimentation.

Bénéficier de l'illuminateur IR dans des conditions de faible luminosité avec le mode nocturne

Votre caméra utilise la lumière visible pour générer des images en couleur pendant la journée. Mais lorsque la lumière visible diminue, les images en couleur deviennent moins lumineuses et claires. Si vous basculez en mode nocturne lorsque cela se produit, la caméra utilise à la fois la lumière visible et la lumière infrarouge proche pour fournir des images noir et blanc lumineuses et détaillées. Vous pouvez configurer la caméra pour qu'elle bascule en mode nocturne automatiquement.

1. Accédez à **Video > Image > Day-night mode (Vidéo > Image > Mode jour et nuit)** et assurez-vous que **IR cut filter (Masque IR)** est défini sur **Auto**.
2. Pour définir le niveau d'éclairage auquel la caméra bascule en mode nocturne, déplacez le curseur **Threshold (Seuil)** vers **Bright (Clair)** ou **Dark (Foncé)**.
3. Pour utiliser l'illuminateur IR intégré lorsque la caméra est en mode nocturne, activez **Autoriser l'éclairage** et **Synchroniser l'éclairage IR**.

Remarque

Si vous définissez le commutateur pour que le mode nocturne s'active dans des conditions de plus grande clarté, l'image reste plus nette car il y a moins de bruit de faible luminosité. Si vous définissez le commutateur sur des conditions de plus grande obscurité, les couleurs de l'image sont conservées plus longtemps, mais il y a davantage de flou dans l'image en raison du bruit de faible luminosité.

Réduire le bruit dans des conditions de faible luminosité

Remarque

Les paramètres de faible luminosité sont uniquement disponibles pour le canal visuel.

Pour réduire le bruit dans des conditions de faible luminosité, vous pouvez ajuster les paramètres suivants :

- Ajustez le compromis entre le bruit et le flou de mouvement. Accédez à **Video > Image > Exposure (Vidéo > Image > Exposition)** et déplacez le curseur **Blur-noise trade-off (Compromis flou-bruit)** vers **Low noise (Bruit faible)**.
- Réglez le mode d'exposition sur **Automatique**.

Remarque


Une valeur maximale d'obturateur élevée peut générer des flous de mouvement.

- Pour ralentir la vitesse d'obturation, réglez **Obturateur max.** sur la valeur la plus élevée possible.
- S'il existe un curseur **Aperture (Ouverture)**, déplacez-le vers **Open (Ouvert)**.

Maximiser les détails dans une image

Important

Si vous maximisez les détails dans une image, le débit binaire augmentera probablement et vous obtiendrez peut-être une fréquence d'image réduite.

- Assurez-vous de sélectionner le mode de capture avec la résolution la plus élevée.
- Accédez à **Video > Stream > General (Vidéo > Flux > Général)** et définissez une compression aussi basse que possible.
- Sous l'image de la vidéo en direct, cliquez sur  et dans **Format vidéo**, sélectionnez **MJPEG**.
- Accédez à **Vidéo > Flux > Zipstream** et sélectionnez **Désactivé**.

Gérer les scènes avec un fort contre-jour

La plage dynamique est la différence des niveaux d'illumination dans une image. Dans certains cas, la différence entre les zones les plus sombres et les plus éclairées peut être significative. Le résultat est souvent une image où les zones sombres ou éclairées sont visibles. La plage dynamique étendue (WDR) rend visibles les zones éclairées et sombres dans l'image.



Image sans WDR.



Image avec WDR.

Remarque

- La fonction WDR peut provoquer des artefacts dans l'image.
 - La fonction WDR n'est peut-être pas disponible pour tous les modes de capture.
1. Accédez à **Video > Image > Wide dynamic range (Vidéo > Image > Plage dynamique étendue)**.
 2. Activez WDR.
 3. Si vous rencontrez encore des problèmes, accédez à **Exposure (Exposition)** et ajustez **Exposure zone (Zone d'exposition)** pour couvrir le domaine d'intérêt.

Découvrez-en plus sur la fonction WDR et son utilisation à l'adresse axis.com/web-articles/wdr.

Stabiliser une image tremblante avec la stabilisation d'image

La stabilisation d'image peut être utilisée dans les environnements où le produit est installé à un endroit exposé et soumis à des vibrations, par exemple, en plein vent ou à proximité d'une route au trafic intense.

Cette fonction rend l'image plus fluide, plus régulière et moins floue. Il réduit également la taille de fichier de l'image compressée et réduit le débit binaire du flux vidéo.

Remarque


Lorsque vous activez la stabilisation d'image, l'image est légèrement rognée, ce qui diminue la résolution maximale.

1. Accédez à **Vidéo > Installation > Correction de l'image**.
2. Activez la stabilisation de l'image.

Masquer des parties de l'image avec des masques de confidentialité

Vous pouvez créer un ou plusieurs masques de confidentialité pour masquer des parties de l'image.


1. Accédez à **Video (Vidéo) > Privacy masks (Masques de confidentialité)**.

2. Cliquez sur  .
3. Cliquez sur le nouveau masque et saisissez un nom.
4. Réglez la taille et la position du masque de confidentialité en fonction de vos besoins.
5. Pour changer la couleur de tous les masques de confidentialité, cliquez sur **Privacy masks (Masques de confidentialité)** et sélectionnez une couleur.

Consultez aussi *Masques de confidentialité*, on page 18


Afficher une incrustation d'image

Vous pouvez ajouter une image en tant qu'incrustation dans le flux vidéo.

1. Allez à **Vidéo > Incrustations**.
2. Cliquez sur **Manage images (Gérer les images)**.
3. Téléchargez une image ou faites-la glisser et déposez-la.
4. Cliquez sur **Upload (Télécharger)**.
5. Sélectionnez **Image** dans la liste déroulante et cliquez sur  .
6. Sélectionnez l'image et une position. Vous pouvez également faire glisser l'image en incrustation dans la vidéo en direct pour modifier la position.


Afficher une incrustation de texte

Vous pouvez ajouter un champ de texte en tant qu'incrustation dans le flux vidéo. Cette fonction est utile par exemple si vous souhaitez afficher la date, l'heure ou le nom d'une entreprise dans le flux vidéo.

1. Allez à **Vidéo > Incrustations**.
2. Sélectionnez **Text (Texte)** et cliquez sur  .
3. Tapez le texte que vous souhaitez afficher, ou sélectionnez des modificateurs pour afficher, par exemple, la date actuelle.
4. Sélectionnez une position. Vous pouvez également faire glisser l'incrustation dans la vidéo en direct pour modifier la position.

Afficher la position du panoramique ou de l'inclinaison sous forme d'une incrustation de texte

Vous pouvez afficher la position du panoramique ou de l'inclinaison sous la forme d'une incrustation dans l'image.

1. Allez à **Video (Vidéo) > Overlays (Incrustations)** et cliquez sur  .
2. Dans le champ de texte, entrez #x pour afficher la position du panoramique. Entrez #y pour afficher la position de l'inclinaison.
3. Choisissez l'apparence, la taille du texte et l'alignement.
4. Les positions de panoramique et d'inclinaison actuelles apparaissent dans l'image vidéo en direct et dans l'enregistrement.

Ajouter les noms des rues et la direction de la boussole sur l'image


Remarque

Les positions pré-réglées et le sens de la boussole seront visibles dans le champ de la boussole dans tous les flux et enregistrements vidéo.

Pour activer la boussole :

1. Accédez à **PTZ > Aide à l'orientation**.
2. Activez l'option **Aide à l'orientation**.
3. Positionnez la vue de la caméra au nord avec le pointeur. Cliquez sur **Set north (Définir le nord)**.

Pour ajouter une position prééglée à afficher dans le champ de la boussole :

1. Accédez à **PTZ > Preset positions (Positions prédéfinies)**.
2. Utilisez le pointeur pour positionner la vue à l'endroit où vous voulez ajouter une position prééglée.
3. Pour créer une nouvelle position prééglée, cliquez sur  **Add preset position (Ajouter une position prééglée)**.

Ajuster la vue de la caméra (PTZ)

Limiter les mouvements de panoramique, d'inclinaison et de zoom


Si vous ne voulez pas que la caméra atteigne certaines parties de la scène, vous pouvez limiter les mouvements du panoramique, de l'inclinaison et du zoom. Par exemple, vous voulez protéger la vie privée des résidents d'un immeuble d'habitation qui se situe à proximité d'un parking que vous souhaitez surveiller.

Pour limiter les mouvements :

1. Accédez à **PTZ > Limites**.
2. Fixez les limites selon les besoins.

Créer une ronde de contrôle avec des positions prééglées

Un tour de garde affiche le flux vidéo de différentes positions prééglées, soit dans un ordre prédéterminé ou au hasard, et pendant des durées configurables.

1. Accédez à **PTZ > Tours de garde**.
2. Cliquez sur  **Guard tour (Ronde de contrôle)**.
3. Sélectionnez **Position prééglée** et cliquez sur **Créer**.
4. Sous **Paramètres généraux** :
 - Saisissez un nom pour la ronde de contrôle et précisez la longueur de la pause entre chaque ronde.
 - Si vous souhaitez que la ronde de contrôle englobe les positions prééglées de façon aléatoire, activez la fonction **Lecture aléatoire de la ronde de contrôle**.
5. Sous **Paramètres de l'étape** :
 - Définissez la durée du prééglage.
 - Définissez la vitesse du mouvement, qui contrôle la vitesse de déplacement vers le prééglage suivant.
6. Accédez à **Positions prééglées**.
 - 6.1. Sélectionnez les positions prééglées que vous souhaitez dans votre ronde de contrôle.
 - 6.2. Faites-les glisser dans la zone d'ordre d'affichage, puis cliquez sur **Terminé**.
7. Pour programmer le tour de garde, accédez à **Système > Événements**.

Afficher et enregistrer la vidéo

Cette section fournit des instructions sur la configuration de votre périphérique. Pour en savoir plus sur le fonctionnement de la diffusion et du stockage, veuillez aller à *Diffusion et stockage, on page 18*.

Réduire la bande passante et le stockage

Important

La réduction de la bande passante peut entraîner une perte de détails dans l'image.

1. Accédez à **Video > Stream (Vidéo > Flux)**.
2. Cliquez sur dans la vidéo en direct.
3. Sélectionnez **Video format (Format vidéo) AV1** si votre périphérique le prend en charge. Sinon, sélectionnez **H.264**.
4. Accédez à **Video > Stream > General (Vidéo > Flux > Général)** et augmentez la valeur de **Compression**.
5. Accédez à **Vidéo > Flux > Zipstream** et procédez comme suit (une ou plusieurs fois) :

Remarque

Les paramètres de Zipstream sont utilisés pour tous les encodages vidéo à l'exception de MJPEG.

- Sélectionnez l'intensité de Zipstream à utiliser.
- Activez **Optimize for storage (Optimiser le stockage)**. Ce système ne peut être utilisé que si le logiciel de gestion vidéo prend en charge les images B.
- Activez l'option **Dynamic FPS (IPS dynamique)**.
- Activez l'option **Dynamic GOP (GOP dynamique)** et définissez une valeur de longueur de GOP **Upper limit (Limite supérieure)** élevée.

Remarque

La plupart des navigateurs Web ne prennent pas en charge le décodage H.265 et, de ce fait, le périphérique ne le prend pas en charge dans son interface Web. À la place, vous pouvez utiliser un système de gestion vidéo ou une application qui prend en charge le décodage H.265.

Configurer le stockage réseau

Pour stocker des enregistrements sur le réseau, vous devez configurer votre stockage réseau.


1. Accédez à **System (Système) > Storage (Stockage)**.
2. Cliquez sur **Add network storage (Ajouter un stockage réseau)** sous **Network storage (Stockage réseau)**.
3. Saisissez l'adresse IP du serveur hôte.
4. Saisissez le nom de l'emplacement partagé sur le serveur hôte sous **Network Share (Partage réseau)**.
5. Saisissez le nom d'utilisateur et le mot de passe.
6. Sélectionnez la version SMB ou conservez **Auto**.
7. Sélectionnez **Ajouter un partage sans test** si vous rencontrez des problèmes de connexion temporaires, ou si le partage n'est pas encore configuré.
8. Cliquez sur **Ajouter**.

Enregistrer et regarder la vidéo

Record video directly from the camera (Enregistrer une vidéo directement depuis la caméra)

1. Accédez à **Video > Stream (Vidéo > Flux)**.
2. Pour commencer un enregistrement, cliquez sur .
Si vous n'avez configuré aucun stockage, cliquez sur et sur . Pour obtenir des instructions sur la configuration du stockage réseau, consultez *Configurer le stockage réseau, on page 13*
3. Pour arrêter l'enregistrement, cliquez de nouveau sur .

Regarder la vidéo

1. Accédez à **Recordings (Enregistrements)**.
2. Cliquez sur  en regard de votre enregistrement dans la liste.

Définir des règles pour les événements

Vous pouvez créer des règles pour que votre périphérique exécute une action lorsque certains événements se produisent. Une règle se compose de conditions et d'actions. Les conditions peuvent être utilisées pour déclencher les actions. Par exemple, le périphérique peut démarrer un enregistrement ou envoyer un e-mail lorsqu'il détecte un mouvement ou afficher un texte d'incrustation lorsque le périphérique enregistre.

Pour en savoir plus, veuillez consulter *Get started with rules for events (Commencer à utiliser les règles pour les événements)*.

Déclencher une action

1. Accédez à **System > Events (Système > Événements)** et ajoutez une règle. La règle permet de définir quand le périphérique effectue certaines actions. Vous pouvez définir des règles comme étant programmées, récurrentes ou déclenchées manuellement.
2. Saisissez un **Name (Nom)**.
3. Sélectionnez la **Condition** qui doit être remplie pour déclencher l'action. Si plusieurs conditions sont définies pour la règle, toutes les conditions doivent être remplies pour déclencher l'action.
4. Sélectionnez quelle **Action** à exécuter lorsque les conditions sont satisfaites.

Remarque

- Si vous modifiez une règle active, celle-ci doit être réactivée pour que les modifications prennent effet.

Détecter les mouvements avec le canal thermique, zoomer et enregistrer avec le canal visuel

Dans des conditions d'éclairage difficiles, le canal thermique peut détecter des objets invisibles pour le capteur visuel. Cet exemple explique comment utiliser le canal thermique pour détecter un mouvement, puis utiliser le canal visuel pour effectuer un zoom et un enregistrement. Dans l'exemple, la caméra surveille une porte.

Créer un profil de détection de mouvement :

Remarque

Si vous exécutez AXIS Motion Guard simultanément sur les deux canaux, cela peut affecter la fréquence d'image et les performances globales. Par conséquent, nous vous conseillons de supprimer tous les profils AXIS Motion Guard sur le canal visuel.

1. Allez dans **Applications** et ouvrez **AXIS Video Motion Detection**.
2. Sélectionnez **Thermal (Thermique)**.
3. Créez un profil nommé `Gate profile` qui couvre le domaine d'intérêt. Pour en savoir plus, consultez le manuel d'utilisation d'AXIS Motion Guard à l'adresse axis.com/products/online-manual/.

Créer des positions pré-réglées :

1. Accédez à **PTZ > Preset positions (Positions prédéfinies)**.
Les deux canaux partagent les mêmes configurations pré-réglées.
2. Créez la position initiale qui inclut le domaine d'intérêt.
3. Créez une position pré-réglée zoomée, appelée `Gate position`, couvrant la zone de l'image où vous prévoyez que l'objet mobile apparaîtra.

Créez une règle pour zoomer avec le canal visuel lorsque le canal thermique détecte un mouvement :

1. Accédez à **System > Events (Système > Événements)** et ajoutez une règle.
2. Nommez la règle `Gatekeeper`.

3. Dans la liste des conditions, sous **Applications**, sélectionnez **Motion Guard: Gate profile (Thermal)** (Motion Guard : Profil de porte (thermique)).
4. Dans la liste des actions, sous **Preset positions (Positions pré-réglées)**, sélectionnez **Go to preset position (Accéder à la position pré-réglée)**.
5. Sous **Video channel (Canal vidéo)**, sélectionnez **Camera 1 (Caméra 1)**.
6. Sous **Preset position (Position pré-réglée)**, sélectionnez **Gate position (Position de la porte)**.
7. Sélectionnez **Home timeout (Temporisation de retour à la position initiale)** et définissez la durée pendant laquelle la caméra reste dans la position de la porte (attendez au moins 30 secondes avant de revenir à la position initiale).
8. Cliquez sur **Save (Enregistrer)**.

Créez une règle pour enregistrer la vidéo sur la carte SD :

1. Créez une règle et nommez-la *Record video*.
2. Dans la liste des conditions, sous **PTZ**, sélectionnez **PTZ preset position reached: Camera 1 (Position de pré-réglage PTZ atteinte : caméra 1)**.
3. Sous **Preset position (Position pré-réglée)**, sélectionnez **Gate position (Position de la porte)**.
4. Dans la liste des actions, sous **Recordings (Enregistrements)**, sélectionnez **Record video while the rule is active (Enregistrer la vidéo tant que la règle est active)**.
5. Sous **Camera (Caméra)**, sélectionnez **Camera 1 (Caméra 1)**.
6. Sous **Storage (Stockage)**, sélectionnez **SD card (Carte SD)**.
7. Cliquez sur **Save (Enregistrer)**.

Audio

Ajouter de l'audio à votre enregistrement

Activez l'audio :

1. Accédez à **Video (Vidéo) > Stream (Flux) > Audio** et incluez l'audio.
2. Si le périphérique possède plus d'une source d'entrée, sélectionnez la bonne source dans **Source**.
3. Accédez à **Audio > Device settings (Paramètres du périphérique)** et activez la bonne source d'entrée.
4. Si vous modifiez la source d'entrée, cliquez sur **Apply changes (Appliquer les modifications)**.

Modifiez le profil de flux utilisé pour l'enregistrement :

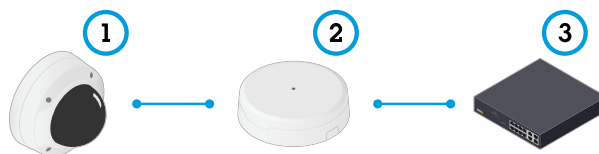
5. Accédez à **System > Stream profiles (Système > Profils de flux)** et sélectionnez le profil de flux.
6. Sélectionnez **Include audio (Inclure l'audio)** et activez-le.
7. Cliquez sur **Save (Enregistrer)**.

Ajout d'une fonction audio à votre produit en utilisant la conversion des ports

Grâce à la technologie de conversion des ports, vous pouvez ajouter des fonctionnalités audio à votre produit. Elle permet la communication numérique de l'audio et des E/S sur le câble réseau entre la caméra et l'interface.

Pour ajouter une fonction audio à votre périphérique vidéo sur IP Axis, connectez le périphérique audio Axis compatible avec la conversion des ports et l'interface E/S entre votre périphérique et le commutateur PoE qui fournit l'alimentation.

1. Raccordez le périphérique vidéo sur IP Axis (1) et le périphérique de conversion des ports Axis (2) avec un câble PoE.
2. Connectez le périphérique de conversion des ports Axis (2) et le commutateur PoE (3) avec un câble PoE.



- 1 Périphérique vidéo sur IP Axis
- 2 Périphérique de conversion des ports Axis
- 3 Commutateur

Une fois les périphériques raccordés, un onglet Audio devient visible dans les paramètres de votre périphérique vidéo sur IP Axis. Accédez à l'onglet Audio et activez **Autoriser l'audio**.

Pour plus d'informations, consultez le manuel d'utilisation du périphérique de conversion des ports Axis.

Configurer un dispositif de lavage

Remarque

Le dispositif de lavage est en option.

1. Accédez à **Système > Accessoires > Ports d'E/S**.
2. Pour le port utilisé avec le dispositif de lavage, définissez **Output (Sortie)** comme direction.
3. Accédez à la vidéo en direct et utilisez le joystick (ou la souris) pour positionner la buse du dispositif de lavage au centre de l'image.
4. Accédez à **Paramètres > Systèmes > Lavage**.
5. Activez **Verrouiller position de la buse**.
6. Sous **Raccordement de la pompe**, sélectionnez la broche (port d'E/S) à laquelle est connecté le dispositif de stockage.
7. Pour définir la durée de la séquence de dispositif de stockage en secondes, saisissez une valeur sous **Durée de pompe**. L'essuyage démarre lorsqu'il reste 5 secondes à cette durée.
8. Pour définir la durée de la séquence d'essuyage en secondes, saisissez une valeur sous **Temps essuyage**.

Le tableau ci-dessous fournit quelques exemples de configurations de séquences d'essuyage différentes.

Temps écoulé (secondes)	Durée de pompe de lavage : 10 s	Durée de pompe de lavage : 20 s
	Durée d'essuyage : 10 s	Durée d'essuyage : 12 s
0	Le dispositif de lavage démarre	Le dispositif de lavage démarre
10	Le dispositif de lavage s'arrête	-
20	-	Le dispositif de lavage s'arrête

L'interface web

Pour en savoir plus sur toutes les fonctionnalités et tous les paramètres disponibles dans l'interface web des dispositifs équipés d'AXIS OS, veuillez aller à *AXIS OS web interface help (Aide relative à l'interface web AXIS OS)*.

En savoir plus

Palettes de couleurs

Pour aider l'œil humain à distinguer les détails d'une image thermique, vous pouvez appliquer une palette de couleurs à l'image. Les couleurs de la palette sont des pseudocouleurs créées artificiellement pour mettre en évidence les différences de température.

Masques de confidentialité

Remarque

Les masques de confidentialité sont disponibles uniquement pour le canal visuel.

Un masque de confidentialité est une zone définie par l'utilisateur qui empêche les utilisateurs de visualiser une partie de la zone surveillée. Dans le flux vidéo, les masques de confidentialité se présentent sous forme de blocs de couleur opaque.

Vous verrez le masque de confidentialité sur toutes les captures d'écran, vidéos enregistrées et flux en direct.

Vous pouvez utiliser l'interface de programmation (API) VAPIX® pour masquer les masques de confidentialité.

Important

Si vous utilisez plusieurs masques de confidentialité, cela peut affecter les performances du produit.

Vous pouvez créer plusieurs masques de confidentialité. Chaque masque peut comporter de 3 à 10 points d'ancrage.

Incrustations

Les incrustations se superposent au flux vidéo. Elles sont utilisées pour fournir des informations supplémentaires lors des enregistrements, telles que des horodatages, ou lors de l'installation et de la configuration d'un produit. Vous pouvez ajouter du texte ou une image.

Panoramique, inclinaison et zoom (PTZ)

Rondes de contrôle

Un tour de garde affiche le flux vidéo de différentes positions prédéfinies, soit dans un ordre prédéterminé ou au hasard, et pendant des durées configurables. Une fois démarré, un tour de garde continue jusqu'à ce que vous l'arrêtiez, même lorsqu'il n'y a aucun client (navigateurs Web) pour visionner les images.

Diffusion et stockage

Formats de compression vidéo

Choisissez la méthode de compression à utiliser en fonction de vos exigences de visualisation et des propriétés de votre réseau. Les options disponibles sont les suivantes :

Motion JPEG

Motion JPEG, ou MJPEG, est une séquence vidéo numérique qui se compose d'une série d'images JPEG individuelles. Ces images s'affichent et sont actualisées à une fréquence suffisante pour créer un flux présentant un mouvement constamment mis à jour. Pour permettre à l'observateur de percevoir la vidéo en mouvement, la fréquence doit être d'au moins 16 images par seconde. Une séquence vidéo normale est perçue à 30 (NTSC) ou 25 (PAL) images par seconde.

Le flux Motion JPEG consomme beaucoup de bande passante, mais fournit une excellente qualité d'image, tout en donnant accès à chacune des images du flux.

H.264 ou MPEG-4 Partie 10/AVC

Remarque

H.264 est une technologie sous licence. Le produit Axis est fourni avec une licence client permettant d'afficher les flux de données vidéo H.264. Il est interdit d'installer d'autres copies du client sans licence. Pour acheter d'autres licences, contactez votre revendeur Axis.

H.264 peut réduire la taille d'un fichier vidéo numérique de plus de 80 % par rapport à Motion JPEG et de plus de 50 % par rapport aux anciens formats MPEG, sans affecter la qualité d'image. Le fichier vidéo occupe alors moins d'espace de stockage et de bande passante réseau. La qualité vidéo à un débit binaire donné est également nettement supérieure.

H.265 ou MPEG-H Partie 2/HEVC

H.265 peut réduire la taille d'un fichier vidéo numérique de plus de 25 % par rapport à H.264, sans affecter la qualité d'image.

Remarque

- H.265 est une technologie sous licence. Le produit Axis est fourni avec une licence client permettant d'afficher les flux de données vidéo H.265. Il est interdit d'installer d'autres copies du client sans licence. Pour acheter d'autres licences, contactez votre revendeur Axis.
- La plupart des navigateurs Web ne prennent pas en charge le décodage H.265 et, de ce fait, la caméra ne le prend pas en charge dans son interface Web. À la place, vous pouvez utiliser un système de gestion vidéo ou une application prenant en charge l'encodage H.265.

Quel est le lien entre les paramètres d'image, de flux et de profil de flux ?

L'onglet **Image (Image)** contient les paramètres de la caméra qui affectent tous les flux vidéo provenant du produit. Si vous modifiez un élément dans cet onglet, cela affecte immédiatement tous les flux vidéo et tous les enregistrements.

L'onglet **Stream (Flux)** contient les paramètres des flux vidéo. Vous obtenez ces paramètres si vous sollicitez un flux vidéo provenant du produit sans spécifier la résolution ou la fréquence d'image, par exemple. Lorsque vous modifiez les paramètres dans l'onglet **Stream (Flux)**, cela n'affecte pas les flux en cours, mais prend effet lorsque vous lancez un nouveau flux.

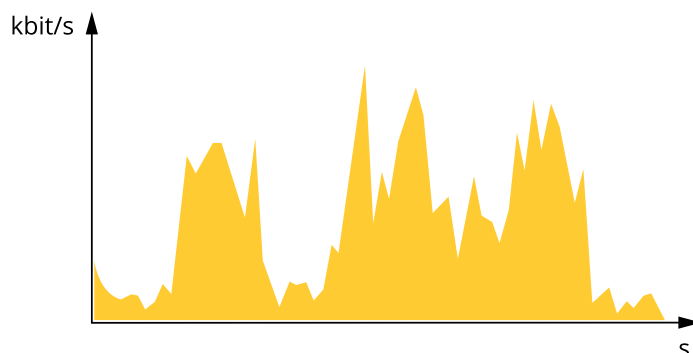
Les paramètres **Stream profiles (Profils de flux)** outrepassent les paramètres de l'onglet **Stream (Flux)**. Si vous sollicitez un flux avec un profil de flux spécifique, le flux contient les paramètres de ce profil. Si vous sollicitez un flux sans spécifier de profil de flux ou sollicitez un profil de flux qui n'existe pas dans le produit, le flux contient les paramètres de l'onglet **Stream (Flux)**.

Commande du débit binaire

Le contrôle du débit binaire permet de gérer la consommation de bande passante du flux vidéo.

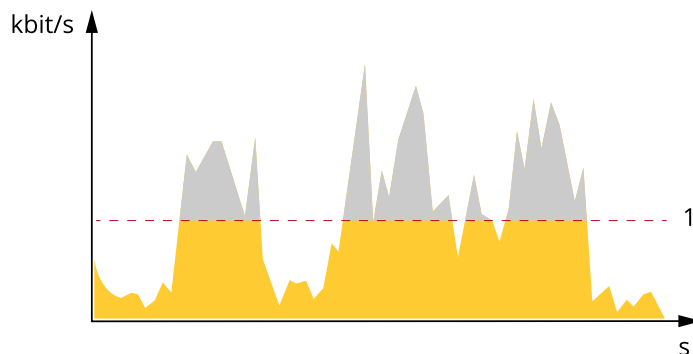
Débit binaire variable (VBR)

Le débit binaire variable permet de faire varier la consommation de bande passante en fonction du niveau d'activité dans la scène. Plus l'activité est intense, plus vous avez besoin de bande passante. Avec un débit binaire variable, une qualité d'image constante est garantie, mais vous devez être sûr d'avoir des marges de stockage.



Débit binaire maximal (MBR)

Le débit binaire maximum permet de définir un débit binaire cible pour gérer les limitations de débit binaire du système. Vous pouvez observer une baisse de la qualité d'image ou de la fréquence d'images lorsque le débit binaire instantané est maintenu en dessous du débit binaire cible spécifié. Vous pouvez choisir de donner la priorité soit à la qualité d'image, soit à la fréquence d'image. Nous vous conseillons de configurer le débit binaire cible sur une valeur plus élevée que le débit binaire attendu. Vous bénéficiez ainsi d'une marge si l'activité dans la scène est élevée.

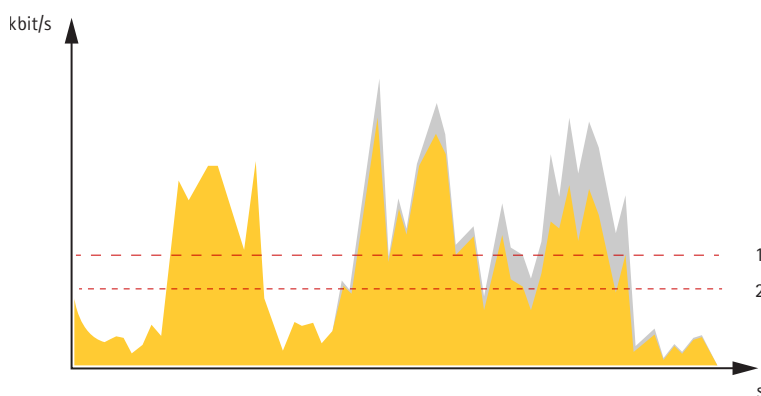


1 Débit binaire cible

Débit binaire moyen (ABR)

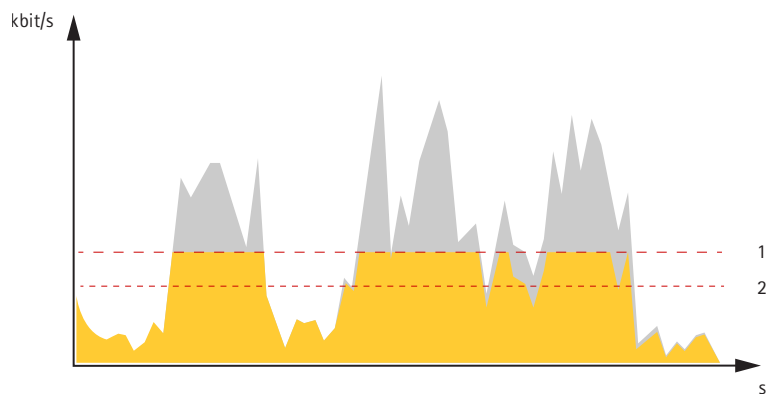
Avec le débit binaire moyen, le débit binaire est automatiquement ajusté sur une période de temps plus longue. Vous pouvez ainsi atteindre la cible spécifiée et obtenir la meilleure qualité vidéo en fonction du stockage disponible. Le débit binaire est plus élevé dans les scènes présentant une activité importante que dans les scènes statiques. Vous avez plus de chances d'obtenir une meilleure qualité d'image dans les scènes avec beaucoup d'activité si vous utilisez l'option de débit binaire moyen. Vous pouvez définir le stockage total requis pour stocker le flux vidéo pendant une durée spécifiée (durée de conservation) lorsque la qualité d'image est ajustée pour atteindre le débit binaire cible spécifié. Spécifiez les paramètres du débit binaire moyen de l'une des façons suivantes :

- Pour calculer l'estimation du stockage nécessaire, définissez le débit binaire cible et la durée de conservation.
- Pour calculer le débit binaire moyen en fonction du stockage disponible et de la durée de conservation requise, utilisez la calculatrice de débit binaire cible.



1 Débit binaire cible
2 Débit binaire moyen réel

Vous pouvez également activer le débit binaire maximum et spécifier un débit binaire cible dans l'option de débit binaire moyen.



- 1 Débit binaire cible
- 2 Débit binaire moyen réel

Analyses et applis

Les analyses et applis vous permettent de profiter davantage de votre périphérique Axis. AXIS Camera Application Platform (ACAP) est une plate-forme ouverte qui permet à des tiers de développer des analyses et autres applis pour les périphériques Axis. Les applis peuvent être préinstallées sur le périphérique, et sont téléchargeables gratuitement ou moyennant le paiement d'une licence.

Pour rechercher les manuels d'utilisation des analyses et applis Axis, allez à help.axis.com.

Cybersécurité

Pour obtenir des informations spécifiques sur la cybersécurité, consultez la fiche technique du produit sur le site axis.com.

Pour des informations plus détaillées sur la cybersécurité dans AXIS OS, lisez le *guide du durcissement d'AXIS OS*.

Système d'exploitation signé

Le système d'exploitation signé est mis en œuvre par le fournisseur du logiciel, qui signe l'image d'AXIS OS avec une clé privée. Lorsque la signature est associée au système d'exploitation, le périphérique valide le logiciel avant de l'installer. Si le dispositif détecte que l'intégrité du logiciel est compromise, la mise à niveau d'AXIS OS est rejetée.

Démarrage sécurisé

L'amorçage sécurisé est un processus d'amorçage constitué d'une chaîne ininterrompue de logiciels validés par cryptographie, commençant dans la mémoire immuable (ROM d'amorçage). Basé sur l'utilisation d'un système d'exploitation signé, le démarrage sécurisé garantit qu'un périphérique ne peut démarrer qu'avec le logiciel autorisé.

Fichier de clés sécurisé

Environnement protégé contre le vandalisme pour la protection des clés privées et l'exécution sécurisée des opérations cryptographiques. Il empêche l'accès non-autorisé et l'extraction malveillante en cas de faille de sécurité. Selon les exigences de sécurité, un périphérique Axis de sécurité peut posséder un ou plusieurs modules de calcul cryptographique matériels, qui fournissent un fichier de clés matériel protégé et sécurisé. Selon les exigences de sécurité, un périphérique Axis peut être fourni avec un ou plusieurs modules de calcul cryptographique basés sur du matériel, tels qu'un module Trusted Platform Module (TPM 2.0) ou un élément sécurisé, et/ou un environnement TEE de confiance, qui fournissent un keytore sécurisé protégé. En outre, certains produits Axis disposent d'un keytore sécurisé certifié FIPS 140-2 de niveau 2.

Systeme de fichiers crypté

Le fichier de clés sécurisé empêche l'exfiltration malveillante d'informations et le sabotage de la configuration en faisant respecter un cryptage renforcé dans le système de fichiers. Ainsi, aucune donnée stockée dans le système de fichiers ne peut être extraite ou altérée lorsque le périphérique n'est pas utilisé, que l'accès au périphérique n'est pas authentifié et/ou que le périphérique Axis a été volé. Au cours du processus de démarrage sécurisé, le système de fichiers en lecture-écriture est décrypté et peut être monté et utilisé par le périphérique Axis.

Pour en savoir plus sur les fonctionnalités de cybersécurité des dispositifs Axis, veuillez aller à axis.com/learning/white-papers et lancer une recherche sur la cybersécurité.

Service de notification de sécurité Axis

Axis fournit un service de notification comportant des informations sur la vulnérabilité et d'autres questions de sécurité sur les périphériques Axis. Pour recevoir des notifications, vous pouvez vous inscrire à axis.com/security-notification-service.

La gestion des vulnérabilités

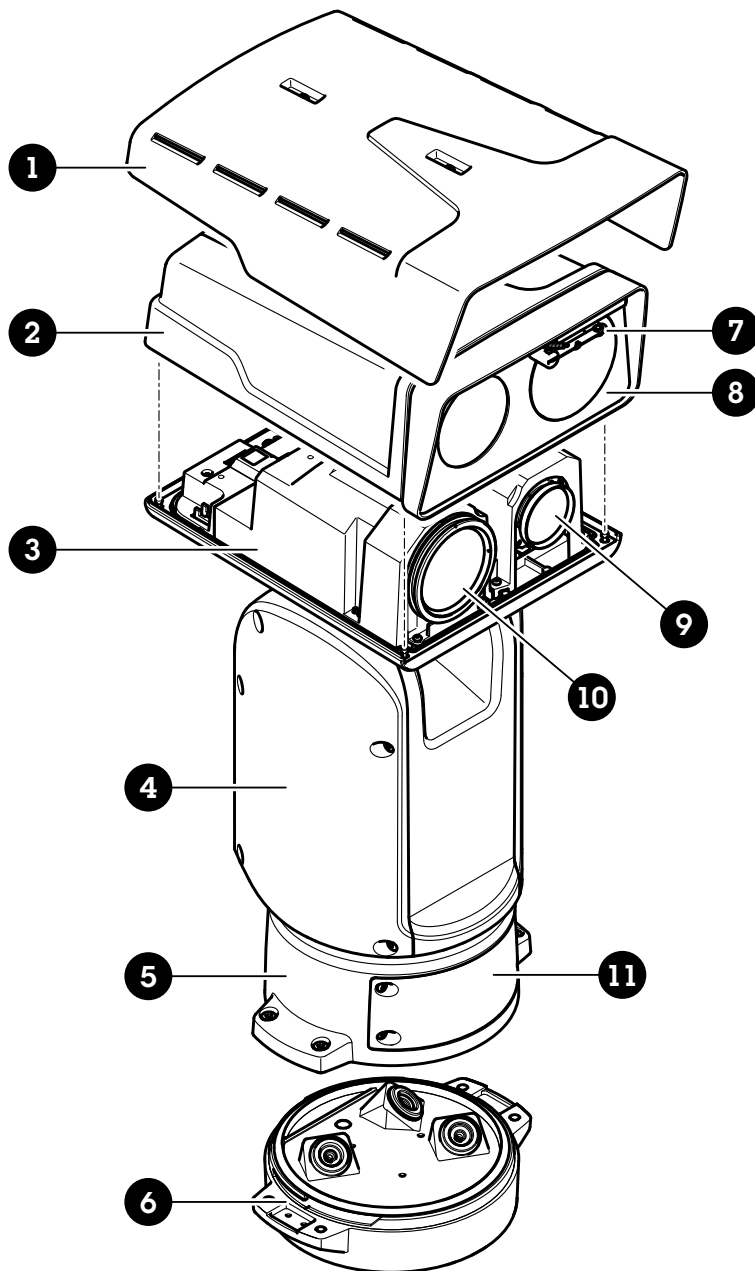
Afin de minimiser le risque d'exposition des clients, Axis, en tant qu'**autorité de numérotation (CNA) des vulnérabilités et expositions communes (CVE)**, suit les normes de l'industrie pour gérer les vulnérabilités découvertes dans ses appareils, logiciels et services, et y répondre. Pour obtenir plus d'informations sur la politique de gestion des vulnérabilités d'Axis, la façon de signaler les vulnérabilités, les vulnérabilités déjà repérées et les avis de sécurité correspondants, reportez-vous à axis.com/vulnerability-management.

Fonctionnement sécurisé des périphériques Axis

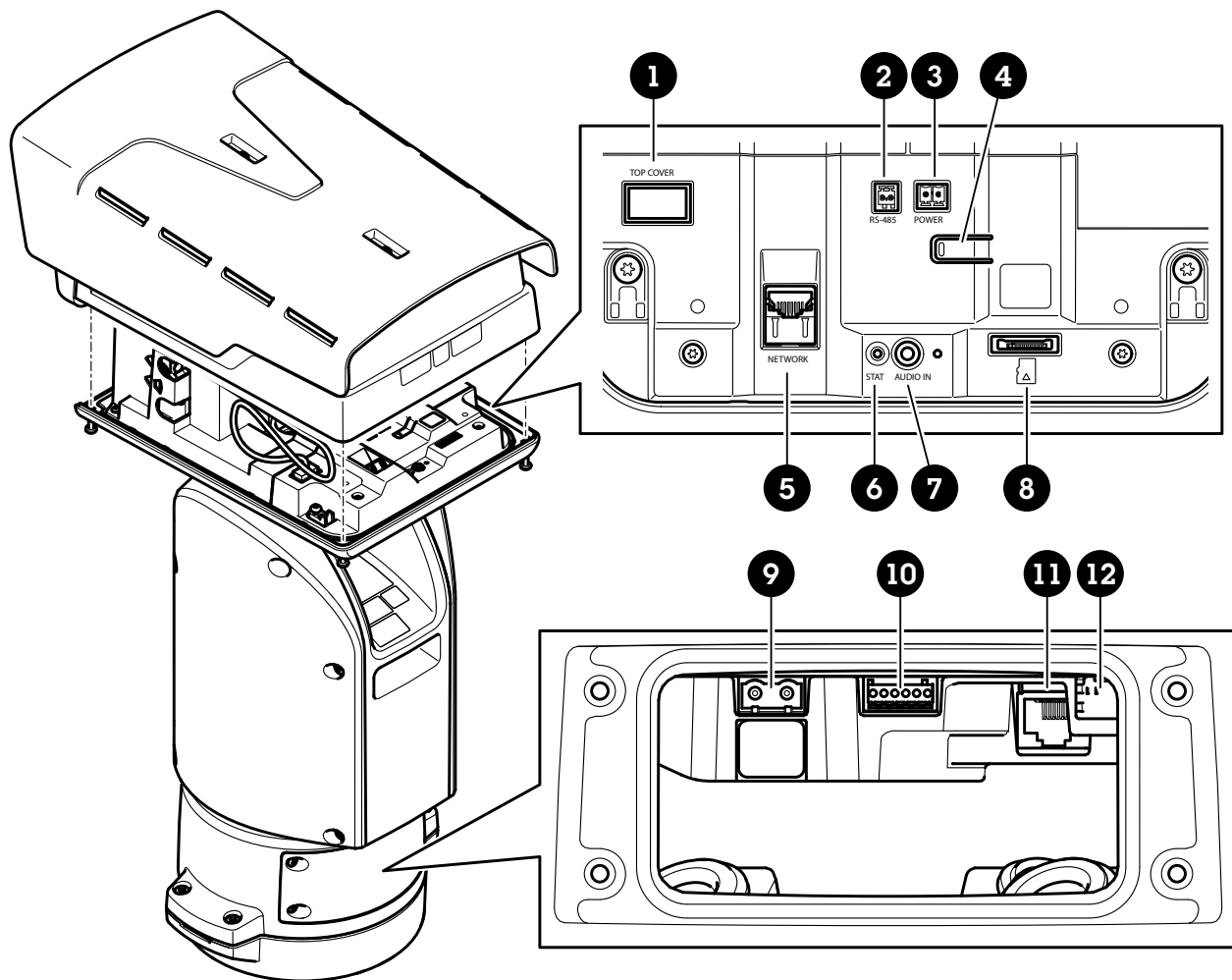
Les périphériques Axis avec les paramètres d'usine par défaut sont pré-configurés avec des mécanismes de protection sécurisés par défaut. Nous vous recommandons d'utiliser davantage de configuration de sécurité lors de l'installation du périphérique. Pour en savoir plus sur l'approche d'Axis en matière de cybersécurité, y compris les meilleures pratiques, les ressources et les lignes directrices pour sécuriser vos dispositifs, veuillez aller à axis.com/about-axis/cybersecurity.

Caractéristiques techniques

Gamme de produits



- 1 Casquette anti-intempéries
- 2 Couvercle supérieur
- 3 Couvercle interne
- 4 Unité de positionnement
- 5 Vis de l'unité de base
- 6 Unité de base
- 7 Essuie-glace
- 8 Avant avec feuille de protection
- 9 Objectif visuel
- 10 Objectif thermique
- 11 Couvercle



- 1 Connecteur du couvercle supérieur
- 2 Connecteur RS485
- 3 Connecteur d'alimentation
- 4 Bouton de commande
- 5 Connecteur RJ45
- 6 DEL d'état
- 7 Connecteur d'entrée audio 3,5 mm
- 8 Emplacement pour carte SD (microSD, carte non fournie)
- 9 Connecteur d'alimentation d'entrée
- 10 Connecteur E/S
- 11 Connecteur RJ45
- 12 Emplacement SFP pour module SFP (non fourni)


Voyants DEL

DEL d'état	Indication
Éteint	Fonctionnement normal.
Vert	Fixe pendant le démarrage
Orange	Fixe pendant le démarrage. Clignote pendant les mises à niveau du firmware ou la remise aux paramètres d'usine.


Orange / Rouge	Clignote en orange/rouge en cas d'indisponibilité ou de perte de la connexion réseau.
Rouge	Échec de la mise à niveau du firmware.

Emplacement pour carte SD

▲ ATTENTION

 Pièces mobiles. Risque de blessure. Restez à l'écart du produit lorsqu'il est en fonctionnement. Débranchez l'alimentation électrique avant d'installer le produit ou d'effectuer son entretien.

▲ ATTENTION

 Surfaces chaudes. Risque de blessure. Ne touchez pas le produit lorsqu'il est en fonctionnement. Débranchez l'alimentation électrique et laissez les surfaces refroidir avant d'effectuer l'entretien du produit.

AVIS

- Risque de dommages à la carte SD. N'utilisez pas d'outils tranchants ou d'objets métalliques pour insérer ou retirer la carte SD, et ne forcez pas lors son insertion ou de son retrait. Utilisez vos doigts pour insérer et retirer la carte.
- Risque de perte de données et d'enregistrements corrompus. Démontez la carte SD de l'interface web du périphérique avant de la retirer. Ne retirez pas la carte SD lorsque le produit est en fonctionnement.

Ce périphérique est compatible avec les cartes microSD/microSDHC/microSDXC.

Pour des recommandations sur les cartes SD, rendez-vous sur axis.com.





Les logos microSD, microSDHC et microSDXC sont des marques commerciales de SD-3C LLC. microSD, microSDHC, microSDXC sont des marques commerciales ou des marques déposées de SD-3C, LLC aux États-Unis et dans d'autres pays.

Insérer une carte SD

Vous pouvez utiliser une carte SD pour stocker les enregistrements localement dans le périphérique. La carte SD n'est pas incluse.

▲ ATTENTION

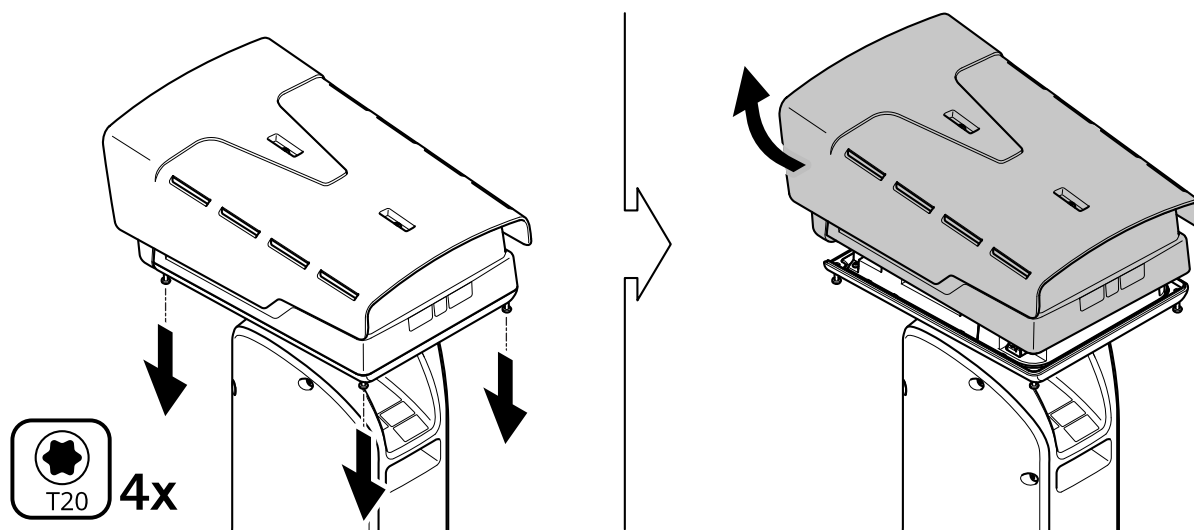
-  Risque de blessure. Pièces mobiles. Restez à l'écart du périphérique lorsqu'il est en fonctionnement. Débranchez l'alimentation électrique avant d'installer le périphérique ou d'effectuer son entretien.
-  Risque de blessure. Surfaces chaudes. Ne touchez pas le périphérique lorsqu'il est en cours de fonctionnement. Débranchez l'alimentation électrique et laissez les surfaces refroidir avant d'effectuer l'entretien du périphérique.

AVIS

Lorsque vous déposez le couvercle supérieur, vous exposez des parties de la caméra sensibles aux chocs. Assurez-vous de ne pas toucher la caméra sans protection avec le couvercle supérieur lorsque vous le retirez.

Pour insérer une carte SD dans le périphérique :

1. Débranchez l'alimentation du périphérique.



2. Desserrez les quatre vis du couvercle supérieur pour le retirer.
3. Insérez la carte SD. Pour savoir où se trouve l'emplacement pour carte SD, voir *Gamme de produits, on page 23*.
4. Remettez le couvercle supérieur et serrez les vis (couple de 2,0 Nm).
5. Remettez le périphérique sous tension.

Boutons

Bouton de commande

Le bouton de commande permet de réaliser les opérations suivantes :

- Réinitialisation du produit aux paramètres d'usine par défaut. Cf. *Réinitialiser les paramètres à leurs valeurs par défaut, on page 30*.

Connecteurs

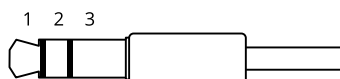
Connecteur réseau

Connecteur Ethernet RJ45.

Connecteur SFP.

Connecteur audio

- **Entrée audio** – entrée de 3,5 mm pour microphone mono ou signal d'entrée mono (le canal de gauche est utilisé pour le signal stéréo).
- **Entrée audio** – entrée de 3,5 mm pour microphone numérique, microphone mono analogique ou signal d'entrée mono (le canal de gauche est utilisé pour le signal stéréo).



Entrée audio

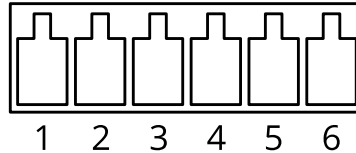
1 Pointe	2 Anneau	3 Manchon
Microphone équilibré (avec ou sans alimentation fantôme) ou entrée de ligne, signal « chaud »	Microphone équilibré (avec ou sans alimentation fantôme) ou entrée de ligne, signal « froid »	Terre
Signal numérique	Alimentation en boucle si sélectionnée	Terre


Connecteur E/S

Utilisez le connecteur d'E/S avec des périphériques externes, associés aux applications telles que la détection de mouvement, le déclenchement d'événements et les notifications d'alarme. En plus du point de référence 0 V CC et de l'alimentation (sortie 12 V CC), le connecteur d'E/S fournit une interface aux éléments suivants :

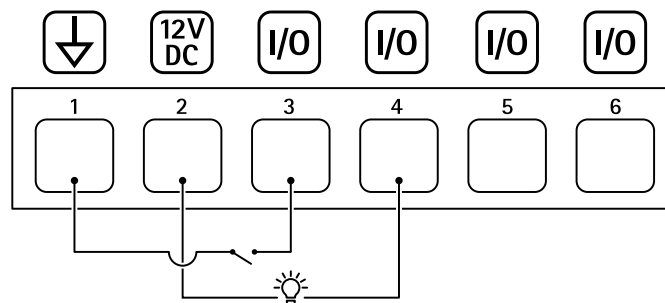
Entrée numérique – Pour connecter des dispositifs pouvant passer d'un circuit ouvert à un circuit fermé, par exemple capteurs infrarouge passifs, contacts de porte/fenêtre et détecteurs de bris de verre.

Sortie numérique – Permet de connecter des dispositifs externes, comme des relais ou des voyants. Les périphériques connectés peuvent être activés par l'interface de programmation VAPIX®, via un événement ou à partir de l'interface web du périphérique.



Fonction	Broche	Remarques	Caractéristiques techniques
Masse CC	1		0 V CC
Sortie CC	2	 Cette broche peut également servir à l'alimentation de matériel auxiliaire. Remarque : cette broche ne peut être utilisée que comme sortie d'alimentation.	12 V CC Charge maximale = 50 mA
Configurable (entrée ou sortie)	3-6	Entrée numérique – Connectez-la à la broche 1 pour l'activer ou laissez-la flotter (déconnectée) pour la désactiver.	0 à max. 30 V CC
		Sortie numérique – Connexion interne à la broche 1 (masse CC) en cas d'activation, et flottante (déconnectée) en cas de désactivation. En cas d'utilisation avec une charge inductive, par exemple un relais, connectez une diode en parallèle à la charge pour assurer la protection contre les transitoires de tension.	0 à 30 V CC max., drain ouvert, 100 mA

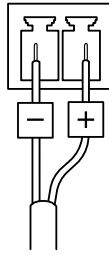
Exemple:



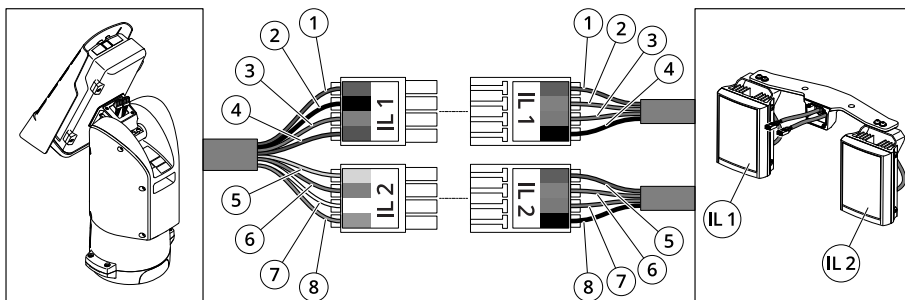
- 1 Masse CC
- 2 Sortie CC 12 V, maxi. 50 mA
- 3 E/S configurée comme entrée
- 4 E/S configurée comme sortie
- 5 E/S configurable
- 6 E/S configurable

Connecteur d'alimentation

Bloc terminal à 2 broches pour l'entrée d'alimentation CC. Utilisez une source d'alimentation limitée (LPS) conforme aux exigences de Très basse tension de sécurité (TBTS) dont la puissance de sortie nominale est limitée à ≤ 100 W ou dont le courant de sortie nominal est limité à ≤ 5 A.



Connecteurs de projecteur



	Position	Couleur du câble (unité de positionnement)	Couleur du câble (projecteurs)	Description
IL1	1	Rouge	Rouge	+24V IL
	2	Noir	Orange	IL1 +VE
	3	Gris	Violet	IL1 -VE
	4	Bleu	Noir	GND
IL2	5	Jaune	Rouge	+24V IL
	6	Orange	Orange	IL2 +VE
	7	Blanc	Violet	IL2 -VE
	8	Vert	Noir	GND

Nettoyer votre dispositif

Vous pouvez nettoyer votre dispositif avec de l'eau tiède.



AVIS

- Les détergents peuvent endommager le dispositif. N'utilisez pas de produits chimiques tels que le nettoyeur pour vitres ou l'acétone pour nettoyer votre dispositif.
 - Évitez de nettoyer en cas de lumière directe du soleil ou à des températures élevées, car cela peut entraîner des taches.
1. Utilisez une bombe d'air comprimé pour éliminer la poussière et la saleté non incrustée du dispositif.
 2. Si nécessaire, nettoyez le dispositif à l'aide d'un tissu microfibre doux humidifié avec de l'eau tiède.
 3. Pour éviter les taches, séchez le dispositif avec un chiffon propre et non abrasif.

Recherche de panne

Réinitialiser les paramètres à leurs valeurs par défaut

⚠ ATTENTION

-  Risque de blessure. Pièces mobiles. Restez à l'écart du produit lorsqu'il est en cours de fonctionnement. Débranchez l'alimentation électrique avant d'installer le produit ou d'effectuer son entretien.
-  Risque de blessure. Surfaces chaudes. Ne touchez pas le produit lorsqu'il est en cours de fonctionnement. Débranchez l'alimentation électrique et laissez les surfaces refroidir avant d'effectuer l'entretien du produit.

AVIS

Lorsque vous déposez le couvercle supérieur, vous exposez des parties de la caméra visuelle sensibles aux chocs. Assurez-vous de ne pas toucher la caméra sans protection avec le couvercle supérieur lorsque vous le retirez.

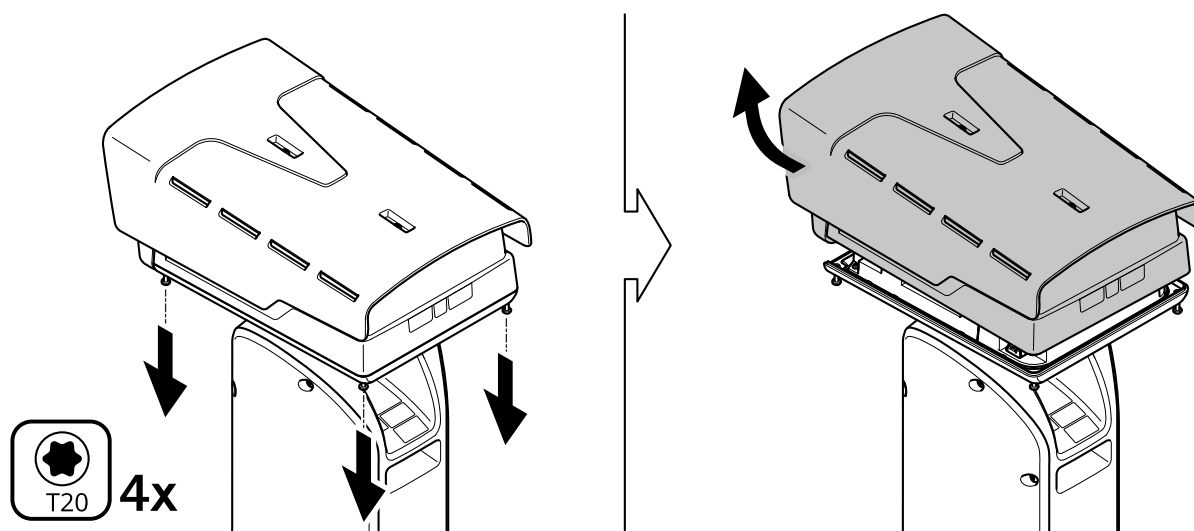
Important

La restauration des paramètres par défaut doit être effectuée avec prudence. Cette opération restaure tous les paramètres par défaut, y compris l'adresse IP.

Remarque

Les logiciels d'installation et de gestion sont disponibles sur les pages d'assistance à l'adresse axis.com/support/downloads

1. Déconnectez l'alimentation de l'appareil.



2. Desserrez les quatre vis du couvercle supérieur pour le retirer.
3. Appuyez sur le bouton de commande. Pour savoir où se trouve le bouton de commande, voir *Gamme de produits*, on page 23
4. Remettez le couvercle supérieur et serrez les vis (couple de 2,0 Nm).
5. Remettez le produit sous tension.

Vous pouvez également rétablir les paramètres d'usine par défaut via la page Web du produit. Accédez à **Settings > System > Maintenance (Paramètres > Système > Maintenance)** et cliquez sur **Default (Défaut)**.

Options d'AXIS OS

Axis permet de gérer le logiciel du périphérique conformément au support actif ou au support à long terme (LTS). Le support actif permet d'avoir continuellement accès à toutes les fonctions les plus récentes du produit, tandis que le support à long terme offre une plateforme fixe avec des versions périodiques axées principalement sur les résolutions de bogues et les mises à jour de sécurité.

Il est recommandé d'utiliser la version d'AXIS OS du support actif si vous souhaitez accéder aux fonctions les plus récentes ou si vous utilisez des offres système complètes d'Axis. Le support à long terme est recommandé si vous utilisez des intégrations tierces, qui ne sont pas continuellement validées par rapport au dernier support actif. Avec le support à long terme, les produits peuvent assurer la cybersécurité sans introduire de modification fonctionnelle ni affecter les intégrations existantes. Pour plus d'informations sur la stratégie de logiciel du périphérique Axis, consultez axis.com/support/device-software.

Vérifier la version actuelle d'AXIS OS

Le système AXIS OS utilisé détermine la fonctionnalité de nos périphériques. Lorsque vous résolvez un problème, nous vous recommandons de commencer par vérifier la version actuelle d'AXIS OS. En effet, il est possible que la toute dernière version contienne un correctif pouvant résoudre votre problème.

Pour vérifier la version actuelle d'AXIS OS :

1. Allez à l'interface web du périphérique > **Status (Statut)**.
2. Sous **Device info (Informations sur le dispositif)**, consultez la version d'AXIS OS.

Mettre à niveau AXIS OS

Important

- Lorsque vous effectuez une mise à niveau du logiciel du périphérique, vos paramètres préconfigurés et personnalisés sont sauvegardés. Axis Communications AB ne peut garantir que les paramètres seront sauvegardés, même si les fonctionnalités sont disponibles dans la nouvelle version d'AXIS OS.
- À partir d'AXIS OS 12.6, il est nécessaire d'installer toutes les versions LTS entre la version actuelle de votre périphérique et la version cible. Par exemple, si la version actuelle du logiciel du périphérique est AXIS OS 11.2, il est nécessaire d'installer la version LTS AXIS OS 11.11 avant de pouvoir effectuer une mise à niveau du périphérique vers AXIS OS 12.6. Pour plus d'informations, veuillez consulter *AXIS OS Portal: Upgrade path* (Portail AXIS OS : Chemin de mise à niveau).
- Assurez-vous que le périphérique reste connecté à la source d'alimentation pendant toute la durée du processus de mise à niveau.

Remarque

- La mise à niveau vers la dernière version d'AXIS OS du support actif permet au périphérique de bénéficier des dernières fonctionnalités disponibles. Lisez toujours les consignes de mise à niveau et les notes de version disponibles avec chaque nouvelle version avant de procéder à la mise à niveau. Pour obtenir la dernière version d'AXIS OS et les notes de version, allez à axis.com/support/device-software.
1. Téléchargez le fichier AXIS OS sur votre ordinateur. Celui-ci est disponible gratuitement sur axis.com/support/device-software.
 2. Connectez-vous au périphérique en tant qu'administrateur.
 3. Accédez à **Maintenance > AXIS OS upgrade (Mise à niveau d'AXIS OS)** et cliquez sur **Upgrade (Mettre à niveau)**.

Une fois la mise à niveau terminée, le produit redémarre automatiquement.

Problèmes techniques et solutions possibles

Problèmes de mise à niveau d'AXIS OS

La mise à niveau d'AXIS OS a échoué

En cas d'échec de la mise à niveau, le périphérique recharge la version précédente. Le problème provient généralement du chargement d'un fichier AXIS OS incorrect. Vérifiez que le nom du fichier AXIS OS correspond à votre périphérique, puis réessayez.

Problèmes survenus après la mise à niveau d'AXIS OS

Si vous rencontrez des problèmes après la mise à niveau, revenez à la version installée précédemment à partir de la page Maintenance.

Problème de configuration de l'adresse IP

Impossible de définir l'adresse IP

- Si l'adresse IP désignée pour le périphérique et l'adresse IP de l'ordinateur utilisé pour accéder au périphérique se trouvent sur des sous-réseaux différents, vous ne pourrez pas configurer l'adresse IP. Contactez votre administrateur réseau pour obtenir une adresse IP.
- L'adresse IP est peut-être utilisée par un autre périphérique. Pour vérifier :
 1. Déconnectez le périphérique Axis du réseau.
 2. Dans une fenêtre de commande/DOS, tapez `ping` et l'adresse IP du périphérique.
 3. Si vous recevez `Reply from <IP address>: bytes=32; time=10... bytes=32; time=10...`, cela pourrait signifier que l'adresse IP est déjà utilisée par un autre périphérique sur le réseau. Obtenez une nouvelle adresse IP auprès de l'administrateur réseau, puis réinstallez le périphérique.
 4. Si vous recevez `Request timed out`, cela signifie que l'adresse IP est disponible pour une utilisation avec le périphérique Axis. Vérifiez tous les câbles et réinstallez le périphérique.
- Il est possible qu'il y ait un conflit d'adresse IP avec un autre périphérique sur le même sous-réseau. L'adresse IP statique du périphérique Axis est utilisée avant la configuration d'une adresse dynamique par le serveur DHCP. Cela veut dire que si un autre périphérique utilise la même adresse IP statique par défaut, il pourrait y avoir des problèmes d'accès au périphérique.

Problèmes d'accès au périphérique

Impossible de se connecter lors de l'accès au périphérique à partir d'un navigateur

Lorsque le protocole HTTPS est activé, assurez-vous d'utiliser le protocole approprié (HTTP ou HTTPS) lorsque vous essayez de vous connecter. Il est possible que vous deviez taper manuellement `http` ou `https` dans le champ d'adresse du navigateur.

Si vous avez perdu le mot de passe pour le compte root, il est nécessaire de réinitialiser le périphérique aux paramètres des valeurs par défaut. Concernant les instructions, consultez *Réinitialiser les paramètres à leurs valeurs par défaut*, on page 30.

L'adresse IP a été modifiée par DHCP.

Les adresses IP obtenues auprès d'un serveur DHCP sont dynamiques et pourraient changer. Si l'adresse IP a été modifiée, utilisez AXIS IP Utility ou AXIS Device Manager pour trouver le périphérique sur le réseau. Identifiez le périphérique à partir de son numéro de modèle ou de série ou de son nom DNS (si le nom a été configuré).

Vous pouvez attribuer une adresse IP statique manuellement si nécessaire. Pour plus d'instructions, consultez la page axis.com/support.

Erreur de certification avec IEEE 802.1X

Pour que l'authentification fonctionne correctement, la date et l'heure du périphérique Axis doivent être synchronisées avec un serveur NTP. Accédez à **System > Date and time** (**Système > Date et heure**).

Le navigateur n'est pas pris en charge.

Pour obtenir une liste des navigateurs recommandés, consultez *Prise en charge navigateur, on page 5*.

Impossible d'accéder au périphérique depuis l'extérieur

Pour accéder au périphérique en externe, nous vous recommandons d'utiliser l'une des applications pour Windows® suivantes :

- AXIS Camera Station Edge : application gratuite, idéale pour les petits systèmes ayant des besoins de surveillance de base.
- AXIS Camera Station Pro : version d'essai gratuite de 90 jours, application idéale pour les systèmes de petite taille et de taille moyenne.

Pour obtenir des instructions et des téléchargements, accédez à axis.com/vms.

Problèmes avec MQTT

Connexion impossible via le port 8883 avec MQTT sur SSL

Le pare-feu bloque le trafic utilisant le port 8883, car il est considéré comme non sécurisé.

Dans certains cas, le serveur/courtier ne fournit pas de port spécifique pour la communication MQTT. Il pourrait toujours être possible d'utiliser MQTT sur un port qui sert normalement pour le trafic HTTP/HTTPS.

- Si le serveur/courtier prend en charge WebSocket/WebSocket Secure (WS/WSS), généralement sur le port 443, utilisez plutôt ce protocole. Vérifiez auprès du fournisseur de serveur/courtier si WS/WSS est pris en charge, ainsi que le port et le chemin d'accès de la base à utiliser.
- Si le serveur/courtier prend en charge ALPN, l'utilisation de MQTT peut être négociée sur un port ouvert, tel que 443. Vérifiez auprès de votre fournisseur de serveur/courtier si le protocole ALPN est pris en charge et quels sont le protocole et le port ALPN à utiliser.

Difficultés rencontrées lors de la manipulation du périphérique

Le régulateur de chaleur avant et l'essuie-glace ne fonctionnent pas

Si le régulateur de chaleur avant ou l'essuie-glace ne s'allume pas, veuillez confirmer que le couvercle supérieur est correctement fixé au bas de l'unité du boîtier.

Si vous ne trouvez pas les informations dont vous avez besoin ici, consultez la section consacrée au dépannage sur la page axis.com/support.

Facteurs ayant un impact sur la performance

Lors de la configuration de votre système, il est important de tenir compte de l'impact de différents réglages et situations sur la performance. Certains facteurs affectent la bande passante (débit binaire), d'autres affectent la fréquence d'images et certains affectent les deux.

Les facteurs les plus importants à prendre en considération :

- Une résolution d'image élevée ou un niveau de compression réduit génère davantage de données dans les images, ce qui a un impact sur la bande passante.
- La rotation de l'image dans l'interface graphique peut augmenter la charge de l'UC du produit.
- L'accès par un grand nombre de clients Motion JPEG ou de clients H.264/H.265/AV1 en monodiffusion affecte la bande passante.
- L'affichage simultané de flux différents (résolution, compression) par des clients différents affecte la fréquence d'image et la bande passante.

Dans la mesure du possible, utilisez des flux identiques pour maintenir une fréquence d'image élevée. Vous pouvez utiliser des profils de flux pour vous assurer que les flux sont identiques.

- L'accès simultané à des flux vidéo avec différents codecs affecte à la fois la fréquence d'image et la bande passante. Pour des performances optimales, utilisez des flux avec le même codec.
- Une utilisation intensive des paramètres d'événements affecte la charge de l'unité centrale du produit qui, à son tour, affecte la fréquence d'image.
- L'utilisation du protocole HTTPS peut réduire la fréquence d'image, notamment dans le cas d'un flux vidéo Motion JPEG.
- Une utilisation intensive du réseau en raison de l'inadéquation des infrastructures affecte la bande passante.
- L'affichage sur des ordinateurs clients peu performants nuit à la performance perçue et affecte la fréquence d'image.
- L'exécution simultanée de plusieurs applications de la plateforme d'applications AXIS Camera (ACAP) peut affecter la fréquence d'image et les performances globales.
- L'exécution simultanée de plusieurs applications de la plateforme d'applications AXIS Camera (AXIS Camera Application Platform) (ACAP) sur les canaux Visuel et Thermique peut affecter la fréquence d'image et les performances globales.

Contactez l'assistance

Si vous avez besoin d'aide supplémentaire, accédez à axis.com/support.

T10223467_fr

2026-02 (M7.2)

© 2025 – 2026 Axis Communications AB