

AXIS Q8752-E Mk II Bispectral PTZ Network Camera

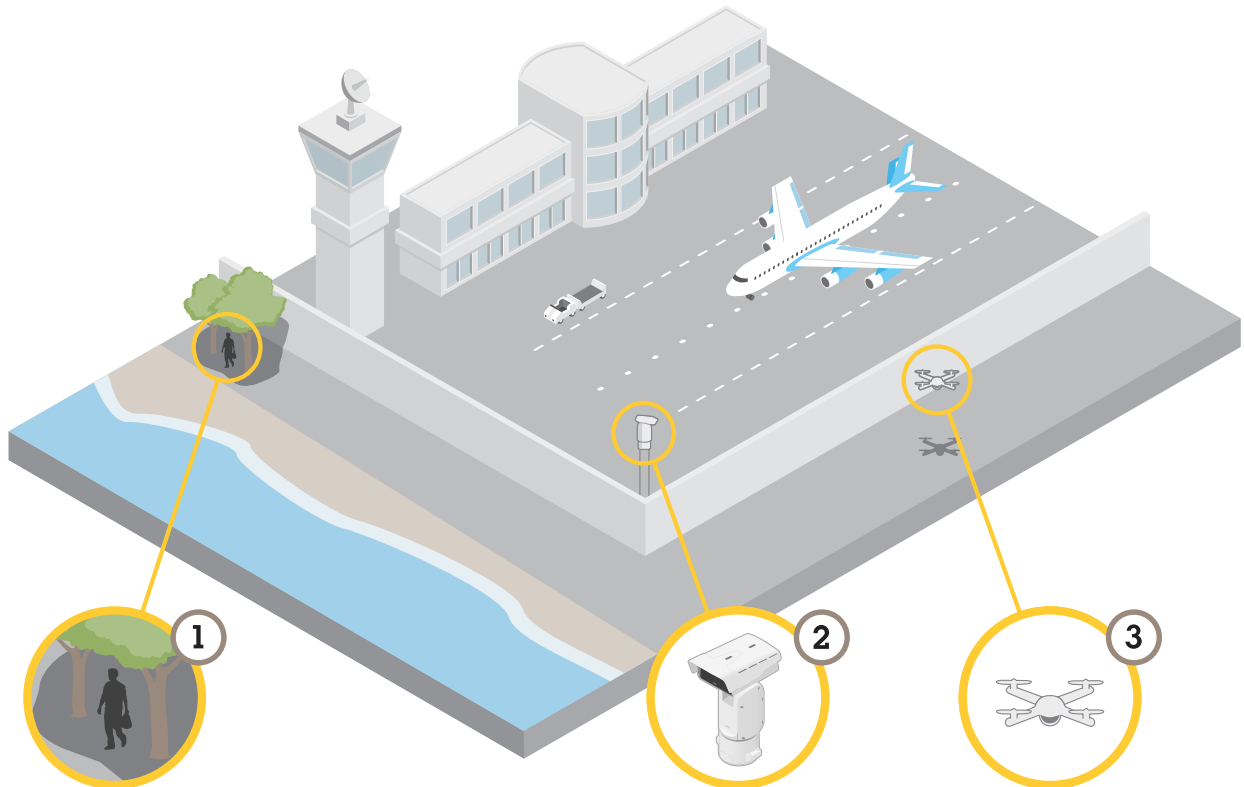
目次

ソリューションの概要.....	4
.....	4
使用に当たって.....	5
ネットワーク上のデバイスを検索する.....	5
ブラウザサポート.....	5
装置のwebインターフェースを開く.....	5
管理者アカウントを作成する.....	5
安全なパスワード.....	6
デバイスのソフトウェアが改ざんされていないことを確認する.....	6
webインターフェースの概要.....	6
デバイスを構成する.....	7
基本設定.....	7
画像を調整する.....	7
カメラを水平にする.....	7
フォーカスリコールエリアを使用してフォーカスを迅速に調整する.....	7
シーンプロファイルの選択.....	8
低遅延モードで画像処理時間を短縮する.....	8
露出モードを選択する.....	8
ナイトモードを使用して低光量下で赤外線照明からメリットを得る.....	9
低照度環境でノイズを減らす.....	9
最大限に詳細な画像を撮影する.....	9
逆光の強いシーンを処理する.....	9
揺れる映像を動体ブレ補正によって安定させる.....	10
プライバシーマスクで画像の一部を非表示にする.....	10
画像オーバーレイを表示する.....	11
テキストオーバーレイを表示する.....	11
パン位置またはチルト位置をテキストオーバーレイとして表示する.....	11
画像に街路名とコンパス方位を追加する.....	11
カメラビューを調整する (PTZ).....	12
パン、チルト、およびズーム動作を制限する.....	12
プリセットポジションを含むガードツアーを作成する.....	12
ビデオを表示する、録画する.....	12
帯域幅とストレージ容量を削減する.....	12
ネットワークストレージを設定する.....	13
ビデオを録画して見る.....	13
イベントのルールを設定する.....	14
アクションをトリガーする.....	14
サーマルチャンネルで動きを検知し、ビジュアルチャンネルでズームインして記録する.....	14
音声.....	15
録画に音声を追加する.....	15
ポートキャストを使用した本製品への音声機能の追加.....	15
ウォッチャーの設定.....	16
webインターフェース.....	17
詳細情報.....	18
カラーパレット.....	18
プライバシーマスク.....	18
オーバーレイ.....	18
パン、チルト、ズーム (PTZ).....	18
ガードツアー.....	18
ストリーミングとストレージ.....	18
ビデオ圧縮形式.....	18
画像、ストリーム、およびストリームプロファイルの各設定の相互関連性について.....	19

ビットレート制御	19
分析機能とアプリ	21
サイバーセキュリティ	21
署名付きOS	21
セキュアブート	21
安全なキーストア	21
EFS (暗号化ファイルシステム)	22
Axisセキュリティ通知サービス	22
脆弱性の管理	22
Axis装置のセキュアな動作	22
仕様	23
製品概要	23
LEDインジケータ	24
SDカードスロット	25
SDカードを挿入する	25
ボタン	26
コントロールボタン	26
コネクタ	26
ネットワークコネクタ	26
音声コネクタ	26
I/Oコネクタ	27
電源コネクタ	28
イルミネーターコネクタ	28
装置を清掃する	29
トラブルシューティング	30
工場出荷時の設定にリセットする	30
AXIS OSのオプション	30
AXIS OSの現在のバージョンを確認する	31
AXIS OSをアップグレードする	31
技術的な問題と解決策	31
パフォーマンスに関する一般的な検討事項	33
サポートに問い合わせる	34

ソリューションの概要

AXIS Q87 Bispectral PTZ Network Camera は、空港など、24時間監視を必要とする立入禁止エリアでのミッションクリティカルな監視を目的としています。



厳しい照明条件下では、ビジュアルチャンネルで検知できない物体 (1) をサーマルチャンネルで検知することができます。これを活用することで、サーマルチャンネルを設定して自動的に動きを検知し、ビジュアルチャンネルに信号を送ってズームして記録することができます。詳細については、次にアクセスしてください: [page 14](#)

カメラ (2) は、多くの場合アクセスしにくい場所に設置されています。ワイパーとオプションのワッシャーが内蔵されているため、例えばフロントウィンドウに付着した潮風による塩分を、カメラに直接にアクセスすることなく取り除くことができます。詳細については、次にアクセスしてください:

広範囲チルトを使用すると、さまざまな飛行物体(3)などを検知することができます。

使用に当たって

ネットワーク上のデバイスを検索する

Windows®で検索したAxisデバイスにIPアドレスの割り当てを行うには、AXIS IP UtilityまたはAXIS Device Managerを使用します。いずれのアプリケーションも無料で、axis.com/supportからダウンロードできます。

IPアドレスの検索や割り当てを行う方法の詳細については、*IPアドレスの割り当てとデバイスへのアクセス方法を参照してください。*

ブラウザーサポート

以下のブラウザーでデバイスを使用できます。

	Chrome™	Edge™	Firefox®	Safari®
Windows®	✓	✓	*	*
macOS®	✓	✓	*	*
Linux®	✓	✓	*	*
その他のオペレーティングシステム	*	*	*	*

✓: 推奨:

*: 制限付きでサポート

装置のwebインターフェースを開く

1. ブラウザーを開き、Axis装置のIPアドレスまたはホスト名を入力します。本製品のIPアドレスが不明な場合は、AXIS IP UtilityまたはAXIS Device Managerを使用して、ネットワーク上のデバイスを見つけます。
2. ユーザー名とパスワードを入力します。装置に初めてアクセスする場合は、管理者アカウントを作成する必要があります。管理者アカウントを作成する, *on page 5*を参照してください。

AXIS OS搭載デバイスのWebインターフェースのすべての機能および設定に関する説明は、AXIS OS Webインターフェースのヘルプを参照してください。

管理者アカウントを作成する

装置に初めてログインするときには、管理者アカウントを作成する必要があります。

1. ユーザー名を入力してください。
2. パスワードを入力します。安全なパスワード, *on page 6*を参照してください。
3. パスワードを再入力します。
4. 使用許諾契約書に同意します。
5. [Add account (アカウントを追加)] をクリックします。

重要

装置にはデフォルトのアカウントはありません。管理者アカウントのパスワードを紛失した場合は、装置をリセットする必要があります。工場出荷時の設定にリセットする, *on page 30*を参照してください。

安全なパスワード

重要

ネットワーク上でパスワードやその他の機密設定を行う場合は、HTTPS (デフォルトで有効になっています) を使用してください。HTTPSを使用すると、安全で暗号化された形でネットワークに接続できるため、パスワードなどの機密データを保護できます。

デバイスのパスワードは主にデータおよびサービスを保護します。Axisデバイスは、さまざまなタイプのインストールで使用できるようにするためパスワードポリシーを強制しません。

データを保護するために、次のことが強く推奨されています。

- 8文字以上のパスワードを使用する (できればパスワード生成プログラムで作成する)。
- パスワードを公開しない。
- 一定の期間ごとにパスワードを変更する (少なくとも年に1回)。

デバイスのソフトウェアが改ざんされていないことを確認する

装置に元のAXIS OSが搭載されていることを確認するか、またはセキュリティ攻撃が行われた後に装置を完全に制御するには、以下の手順に従います。

1. 工場出荷時の設定にリセットします。工場出荷時の設定にリセットする, on page 30を参照してください。
リセットを行うと、セキュアブートによって装置の状態が保証されます。
2. デバイスを設定し、インストールします。

webインターフェースの概要

このビデオでは、装置のwebインターフェースの概要について説明します。



Axis装置のwebインターフェース

デバイスを構成する

このセクションでは、ハードウェアのインストールが完了した後に製品を起動して実行するために、設置者が行う必要のあるすべての重要な設定について説明しています。

基本設定

キャプチャーモードを設定する

1. [Video (ビデオ)] > [Installation (インストール)] > [Capture mode (キャプチャーモード)] に移動します。
2. [Change (変更)] をクリックします。
3. キャプチャーモードを選択し、[Save and restart (保存して再起動する)] をクリックします。
も参照してください。

電源周波数を設定する



1. [Video (ビデオ)] > [Installation (インストール)] > [Power line frequency (電源周波数)] に移動します。
2. 電源周波数を選択し、[Save and restart (保存して再起動)] をクリックします。

画像を調整する

このセクションでは、デバイスの設定について説明します。特定の機能の詳細については、*詳細情報, on page 18*を参照してください。

カメラを水平にする

参照エリアまたは物体との関係で表示を調整するには、レベルグリッドとカメラの機械的な調整を組み合わせ使用します。

1. [Video (ビデオ)] > [Image (画像)] > に移動して、 をクリックします。
2.  をクリックすると、レベルグリッドが表示されます。
3. 参照エリアまたは物体の位置がレベルグリッドと揃うまで、カメラを機械的に調整します。

フォーカスリコールエリアを使用してフォーカスを迅速に調整する

特定のパン/チルト範囲でのフォーカス設定を保存するには、フォーカスリコールエリアを追加します。カメラはそのエリアに移動するたびに、以前に保存したフォーカスをリコールします。ライブビュー内のフォーカスリコールエリアの半分だけでも十分です。

フォーカスリコール機能は、次のシナリオでを使用することをお勧めします。

- ライブビューでジョイスティックなど手動の操作が多い場合。
- フォーカス設定が常に変わる動作など、手動フォーカスのPTZプリセット位置が効率的でない場合。
- 照明環境によりオートフォーカスが難しいような低照度のシナリオ。

重要

- フォーカスリコールは、指定したパン/チルト範囲でカメラのオートフォーカス設定をオーバーライドします。
- プリセット位置は、フォーカスリコールエリアで保存したフォーカス設定をオーバーライドします。
- フォーカスリコールエリアの最大数は20です。

フォーカスリコールエリアの作成


1. フォーカスするエリアにパン、チルト、ズームします。

[フォーカスリコール] ボタンにプラス  が表示されていれば、その位置にフォーカスリコールエリアを追加できます。

2. フォーカスを調整します。
3. [フォーカスリコール] ボタンをクリックします。

フォーカスリコールエリアの削除

1. 削除するフォーカスリコールエリアにパン、チルト、ズームします。
フォーカスリコールエリアが検出されると、[フォーカスリコール] ボタンがマイナスに切り

替わります: .

2. [フォーカスリコール] ボタンをクリックします。

シーンプロファイルの選択

シーンプロファイルは、カラーレベル、輝度、シャープネス、コントラスト、ローカルコントラストを含む事前に定義されている画像設定のセットです。シーンプロファイルは、ある特定のシナリオ設定を迅速に行う目的で製品に事前設定されています。たとえば、監視の用途に最適化された **Forensic (フォレンジック)** などがこれに含まれます。使用可能な各設定については、webインターフェース, *on page 17*を参照してください。

カメラの初期設定を行う際にシーンプロファイルを選択できます。シーンプロファイルは、後から選択や変更することもできます。

1. [Video > Image > Appearance (ビデオ > 画像 > 外観)] に移動します。
2. [Scene profile (シーンプロファイル)] に移動し、プロファイルを選択します。

低遅延モードで画像処理時間を短縮する

低遅延モードをオンにすることで、ライブストリームの画像処理時間を最適化できます。ライブストリームの遅延が最小限に短縮されます。低遅延モードを使用すると、通常より画質が低下します。

1. [System > Plain config (システム > プレイン設定)] に移動します。
2. ドロップダウンリストから [ImageSource (画像ソース)] を選択します。
3. [ImageSource/I0/Sensor > Low latency mode (画像ソース/I0/センサー > 低遅延モード)] に移動し、[On (オン)] を選択します。
4. [保存] をクリックします。

露出モードを選択する

注

露出モードはビジュアルチャンネルでしか利用できません。

監視カメラのシーンに合わせて画質を向上させるには、露出モードを使用します。露出モードでは、開口、シャッター、ゲインを制御できます。[Video (ビデオ) > Image (画像) > Exposure (露出)] に移動し、以下の露出モードから選択します。

- ほとんどの用途では、[Automatic (自動)] 露出を選択します。
- 蛍光灯など、特定の人工照明がある環境では、[Flicker-free (ちらつき防止)] を選択します。
電源周波数と同じ周波数を選択します。
- 蛍光灯照明がある夜間の屋外や太陽光が射す日中の屋外など、特定の人工照明や明るい光がある環境では、[Flicker-reduced (ちらつき低減)] を選択します。

電源周波数と同じ周波数を選択します。

ナイトモードを使用して低光量下で赤外線照明からメリットを得る

日中、カメラは可視光を利用してカラー画像を提供します。しかし、可視光線が薄くなると、色の画像は明るく鮮明になります。この場合、ナイトモードに切り替えた場合、カメラは可視光と近赤外線の両方の光を使用して、代わりに明るい画像と詳細な白黒画像を提供します。カメラが自動的にナイトモードに切り替わります。

1. [Video > Image > Day and night (設定 > 画像 > デイナイト)] に移動し、[IR cut filter (IR カットフィルター)] が [Auto (自動)] に設定されていることを確認します。
2. カメラがナイトモードに切り替わる光量レベルを設定するには、[Threshold (閾値)] スライダーを [Bright (明るい)] または [Dark (暗い)] の方に動かします。
3. [Allow illumination (照明を許可)] と [Synchronize illumination (照明の同期)] を有効にすると、ナイトモードのときにカメラ内蔵の赤外線照明を使用できます。

注

明るいときにナイトモードにスイッチ設定した場合、低光量ノイズが少ないため画像のシャープさが残ります。暗いときにスイッチ設定した場合、画像のカラーはより長く維持されますが、低光量ノイズによる画像のブレが多くなります。

低照度環境でノイズを減らす

注

低光量設定はビジュアルチャンネルでしか利用できません。

低照度の条件下でノイズを少なくするために、以下のうち1つ以上の設定ができます。

- ノイズと動きによる画像のブレの間のトレードオフを調整します。[Settings > Image > Exposure (設定 > 画像 > 露出)] に移動し、[Blur-noise trade-off (ブレとノイズのトレードオフ)] スライダーを [Low noise (低ノイズ)] の方に動かします。
- [露出モード] を [自動] に設定します。

注


最大シャッター値が高いと、動きによる画像のブレが生じる場合があります。

- シャッター速度を遅くするには、最大シャッターをできるだけ大きな値に設定します。
- 開口部スライダーがある場合は、開口部の方向に動かします。

最大限に詳細な画像を撮影する

重要

最大限に詳細な画像を撮影すると、ビットレートが増加し、フレームレートが低下する場合があります。

- 解像度が最大のキャプチャーモードを選択したことを確認してください。
- [Video (ビデオ) > Stream (ストリーム) > General (一般)] に移動し、圧縮率を可能な限り低く設定します。
- ライブビュー画像で  をクリックし、[Video format (ビデオ形式)] で [MJPEG] を選択します。
- Video > Stream > Zipstream (ビデオ > ストリーム > Zipstream) に移動し、[Off (オフ)] を選択します。

逆光の強いシーンを処理する

ダイナミックレンジとは、画像内の明るさのレベルの差のことです。最も暗い部分と最も明るい部分の差がかなり大きい場合があります。その場合、暗い部分が明るい部分の画像だけが見える

ことがよくあります。ワイドダイナミックレンジ (WDR) を使用すると、画像の暗い部分と明るい部分の両方が見えるようになります。



WDRを使用していない画像。



WDRを使用している画像。

注

- WDRを使用すると、画像にノイズが発生することがあります。
- WDRは、一部のキャプチャーモードでは使用できない場合があります。
- 1. [Settings > Image > Wide dynamic range (設定 > 画像 > ワイドダイナミックレンジ)] に移動します。
- 2. WDR をオンにします。
- 3. それでも問題が発生する場合は、[Exposure (露出)] に移動して [Exposure zone (露出エリア)] を調整し、対象範囲をカバーします。

WDRとその使用方法の詳細については、axis.com/web-articles/wdrをご覧ください。

揺れる映像を動体ブレ補正によって安定させる

動体ブレ補正は、例えば風や通行車両による振動が発生するような、露出した場所に本製品が設置されている環境に適しています。

この機能を使用すると、画像がより滑らかになり、安定し、ブレにくくなります。また、圧縮された画像のファイルサイズが削減され、ビデオストリームのビットレートも低くなります。

注

動体ブレ補正を有効にすると、画像がわずかにトリミングされて、最大解像度が低下します。

1. [Video (ビデオ)] > [Installation (インストール)] > [Image correction (画像補正)] に移動します。
2. [Image stabilization (動体ブレ補正)] をオンにします。

プライバシーマスクで画像の一部を非表示にする

1つ以上のプライバシーマスクを作成して、画像の一部を隠すことができます。

1. [Video (ビデオ)] > [Privacy masks (プライバシーマスク)] に移動します。
2. **+** をクリックします。

3. 新しいマスクをクリックし、名前を入力します。
4. 必要に応じて、プライバシーマスクのサイズと位置を調整します。
5. すべてのプライバシーマスクの色を変更するには、[Privacy masks (プライバシーマスク)] をクリックし、色を選択します。

プライバシーマスク, on page 18も参照してください。

画像オーバーレイを表示する

ビデオストリームのオーバーレイとして画像を追加することができます。

1. [Video (ビデオ)] > [Overlays (オーバーレイ)] に移動します。
2. 画像管理をクリックします。
3. 画像をアップロードまたはドラッグアンドドロップします。
4. [Upload (アップロード)] をクリックします。
5. ドロップダウンリストから画像を選択して、**+** をクリックします。
6. 画像と位置を選択します。ライブビューのオーバーレイ画像をドラッグして位置を変更することもできます。

テキストオーバーレイを表示する

ビデオストリームにオーバーレイとしてテキストフィールドを追加することができます。これは、ビデオストリームに日付、時刻、会社名を表示する場合に便利です。

1. [Video (ビデオ)] > [Overlays (オーバーレイ)] に移動します。
2. [Text (テキスト)] を選択し、**+** をクリックします。
3. 表示したいテキストを入力するか、修飾子を選択して現在の日付などを表示します。
4. 位置を選択します。ライブビューのオーバーレイをクリックし、ドラッグして位置を変更することもできます。

パン位置またはチルト位置をテキストオーバーレイとして表示する

パン位置またはチルト位置を、画像内にオーバーレイとして表示することができます。

1. [Video (ビデオ)] > [Overlays (オーバーレイ)] に移動して、**+** をクリックします。
2. パン位置を表示するには、テキストフィールドに#xと入力します。
チルト位置を表示するには、#yと入力します。
3. 外観、テキストサイズ、および位置を選択します。
4. 現在のパンおよびチルト位置がライブビュー画像と録画に表示されます。

画像に街路名とコンパス方位を追加する


注

プリセットポジションとコンパス方位は、すべてのビデオストリームと録画のコンパスフィールドに表示されます。

コンパスをアクティブにするには、以下の設定を行います。

1. [PTZ > Orientation aid (PTZ > 方向補助機能)] に移動します。
2. [Orientation aid (方向補助機能)] をオンにします。
3. カメラビューの十字線が北に向くよう配置します。[Set north] (北を設定) をクリックします。

コンパスフィールドに表示するプリセットポジションを追加するには、以下の設定を行います。

1. [PTZ(パン/チルト/ズーム) > Preset Positions (プリセットポジション)] に移動します。
2. 十字線を使用して、プリセットポジションを追加するビューを配置します。
3.  [Add preset position (プリセットポジションの追加)] をクリックして、新しいプリセットポジションを作成します。

カメラビューを調整する (PTZ)

パン、チルト、およびズーム動作を制限する


シーン内にカメラで撮影したくない部分がある場合は、パン、チルト、ズームの動作を制限することができます。たとえば、監視する予定の駐車場に近い場所にあるアパートの居住者のプライバシーを保護する必要がある場合です。

動作を制限する

1. [PTZ > Limits (PTZ > 制限)] に移動します。
2. 必要に応じて制限を設定します。

プリセットポジションを含むガードツアーを作成する

ガードツアーを使用して、さまざまなプリセットポジションからのビデオストリームを、設定した時間中、あらかじめ決められた順序またはランダムな順序で表示することができます。

1. [PTZ > ガードツアー] に移動します。
2.  [Guard tour (ガードツアー)] をクリックします。
3. [Preset position (プリセットポジション)] を選択し、[Create (作成)] をクリックします。
4. [General settings (一般設定)] で次の設定を行います。
 - ガードツアーの名前を入力して、各ツアー間の一時停止の長さを指定します。
 - ガードツアーがランダムな順番でプリセットポジションに移動するように指定するには、[Play guard tour in random order (ガードツアーをランダムな順番で再生する)] をオンにします。
5. [Step settings (ステップの設定)] で次の設定を行います。
 - プリセットの継続時間を設定します。
 - 次のプリセットポジションに移動する速度を制御する移動速度を設定します。
6. [Preset positions (プリセットポジション)] に移動します。
 - 6.1. ガードツアーに追加するプリセットポジションを選択します。
 - 6.2. ビューの順序エリアにドラッグし、[Done (完了)] をクリックします。
7. ガードツアーのスケジュールを設定するには、[システム > イベント] に移動します。

ビデオを表示する、録画する


このセクションでは、デバイスの設定について説明します。ストリーミングとストレージの動作の詳細については、ストリーミングとストレージ, on page 18を参照してください。

帯域幅とストレージ容量を削減する

重要

帯域幅を削減すると、画像の詳細が失われる場合があります。

1. [Video (ビデオ) > Stream (ストリーム)] に移動します。

2. ライブビューで  をクリックします。
3. 装置がAV1をサポートしている場合は、[Video format (ビデオ形式) AV1] を選択します。サポートしていない場合は [H.264] を選択します。
4. [Video (ビデオ) > Stream (ストリーム) > General (一般)] に移動し、[Compression (圧縮率)] を上げます。
5. [Video > Stream > Zipstream (ビデオ > ストリーム > Zipstream)] に移動し、以下の1つまたは複数の手順を実行します。

注

[Zipstream] の設定は、MJPEGを除くすべてのビデオエンコーディングに使用されます。


- 使用するZipstreamのStrength (強度)を選択します。
- [Optimize for storage (ストレージ用に最適化)] をオンにします。この機能は、ビデオ管理ソフトウェアがBフレームをサポートしている場合にのみ使用できます。
- [Dynamic FPS (ダイナミックFPS)] をオンにする。
- [Dynamic GOP (ダイナミックGOP)] をオンにし、GOP 長を高い [Upper limit (上限)] に設定する。

注

ほとんどのWebブラウザはH.265のデコードに対応していないため、装置はwebインターフェースでH.265をサポートしていません。その代わりに、H.265デコーディングに対応したビデオ管理システムやアプリケーションを使用できます。


ネットワークストレージを設定する



ネットワーク上に録画を保存するには、以下のようにネットワークストレージを設定する必要があります。


1. [System > Storage (システム > ストレージ)] に移動します。
2. [Network storage (ネットワークストレージ)] で  [Add network storage (ネットワークストレージを追加)] をクリックします。
3. ホストサーバーのIPアドレスを入力します。
4. [Network Share (ネットワーク共有)] で、ホストサーバー上の共有場所の名前を入力します。
5. ユーザー名とパスワードを入力します。
6. SMBバージョンを選択するか、[Auto (自動)] のままにします。
7. 一時的な接続の問題が発生した場合や、共有がまだ設定されていない場合は、[Add share without testing (テストなしで共有を追加する)] を選択します。
8. [追加] をクリックします。

ビデオを録画して見る


カメラから直接ビデオを録画する

1. [Video (ビデオ) > Stream (ストリーム)] に移動します。
2. 録画を開始するには、 をクリックします。

ストレージを設定していない場合は、 および  をクリックします。ネットワークストレージの設定手順については、ネットワークストレージを設定する, on page 13を参照してください。

3. 録画を停止するには、もう一度  をクリックします。

ビデオを見る

1. [Recordings (録画)] に移動します。
2. リスト内で録画の  をクリックします。

イベントのルールを設定する

特定のイベントが発生したときにデバイスにアクションを実行させるように、ルールを作成することができます。ルールは条件とアクションで構成されます。条件を使用して、アクションをトリガーすることができます。たとえば、デバイスは動きを検知したときに、録画を開始したり、電子メールを送信したりすることができ、デバイスが録画をしている間にオーバーレイテキストを表示することができます。

詳細については、「イベントのルールの使用開始」を参照してください。

アクションをトリガーする

1. [System > Events (システム > イベント)] に移動し、ルールを追加します。このルールでは、装置が特定のアクションを実行するタイミングを定義します。ルールは、スケジュールや繰り返しとして設定することも、手動でトリガーするように設定することもできます。
2. [Name (名前)] に入力します。
3. アクションをトリガーするために満たす必要がある [Condition (条件)] を選択します。ルールに複数の条件を指定した場合は、すべての条件が満たされたときにアクションがトリガーされます。
4. 条件が満たされたら実行する Action (アクション) を選択します。

注

- アクティブなルールを変更する場合は、ルールを再度オンにして変更内容を有効にする必要があります。

サーマルチャンネルで動きを検知し、ビジュアルチャンネルでズームインして記録する

厳しい照明条件下では、ビジュアルセンサーで検知できない物体をサーマルチャンネルで検知することができます。この例では、サーマルチャンネルを使って動きを検知し、ビジュアルチャンネルを使ってズームインして記録する方法について説明します。この例では、カメラはゲート(門)を監視しています。

動体検知プロファイルを作成します。

注

複数の AXIS Motion Guard を両方のチャンネルで同時に実行している場合は、フレームレートと全般的なパフォーマンスに影響する場合があります。そのため、ビジュアルチャンネルでは、AXIS Motion Guard のプロファイルを削除することを推奨します。

1. [Apps (アプリ)] に移動し、[AXIS Video Motion Detection] を開きます。
2. [Thermal (サーマル)] を選択します。
3. 対象範囲をカバーする Gate profile という名前のプロファイルを作成します。AXIS Motion Guard のユーザーマニュアルについては、axis.com/products/online-manual/ を参照してください。

プリセットポジションの作成:

1. [PTZ(パン/チルト/ズーム) > Preset Positions (プリセットポジション)] に移動します。どちらのチャンネルも同じプリセット設定を共有しています。
2. 対象範囲を含むホームポジションを作成します。
3. Gate position という名前のズームインされたプリセットポジションを作成し、移動する物体が現れると予測される画像内の領域をカバーします。

サーマルチャンネルが動きを検知した際にビジュアルチャンネルでズームインするルールを作成します:

1. [System > Events (システム > イベント)] に移動し、ルールを追加します。
2. ルールに Gatekeeper という名前を設定します。
3. 条件のリストで、[Applications (アプリケーション)] の下の [Motion Guard: Gate profile (Thermal) (Motion Guard: ゲートのプロファイル (サーマル))] を選択します。
4. アクションのリストで、[Preset positions (プリセットポジション)] の [Go to preset position (プリセットポジションに移動する)] を選択します。
5. [Video channel (ビデオチャンネル)] で [Camera 1 (カメラ1)] を選択します。
6. [Preset Position (プリセットポジション)] で [Gate position (ゲートのポジション)] を選択します。
7. [Home timeout (ホームのタイムアウト)] を選択し、カメラがゲートのポジションに留まる時間を設定します (少なくとも30秒待機した後にホームポジションに戻ります)。
8. [保存] をクリックします。

ルールを作成してSDカードにビデオを録画する:

1. ルールを作成し、Record video と名付けます。
2. 条件のリストで、[PTZ] の下の [PTZ preset position reached: Camera 1 (PTZプリセットポジションに到達: カメラ1)] を選択します。
3. [Preset Position (プリセットポジション)] で [Gate position (ゲートのポジション)] を選択します。
4. アクションのリストで、[Recordings (録画)] の [Record video while the rule is active (ルールがアクティブである間、ビデオを録画する)] を選択します。
5. [Camera (カメラ)] で [Camera 1 (カメラ1)] を選択します。
6. [Storage (ストレージ)] で [SD card (SDカード)] を選択します。
7. [保存] をクリックします。

音声

録画に音声を追加する

音声をオンにする:

1. [Video > Stream > Audio (ビデオ > ストリーム > 音声)] に移動し、音声を対象に含めます。
2. 装置に複数の入力ソースがある場合は、ソースで適切な ソースを選択します。
3. [Audio > Device settings (音声 > デバイスの設定)] に移動し、適切な入力ソースをオンにします。
4. 入力ソースを変更する場合は、[Apply changes (変更を適用する)] をクリックします。

録画に使用するストリームプロファイルを編集します:

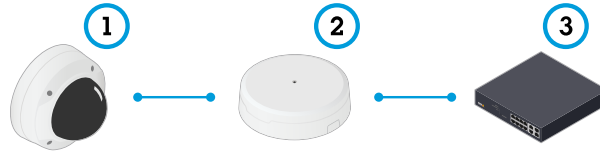
5. [System (システム) > Stream profiles (ストリームプロファイル)] に移動し、ストリームプロファイルを選択します。
6. Include audio (音声を含める) を選択してオンにします。
7. [保存] をクリックします。

ポートキャストを使用した本製品への音声機能の追加

ポートキャストテクノロジーを使用すると、本製品に音声機能を追加できます。カメラとインターフェースの間のネットワークケーブルを通じた音声およびI/Oのデジタル通信が可能になります。

Axisネットワークビデオ装置に音声機能を追加するには、装置と電力を供給するPoEスイッチの間に、ポートキャスト対応のAxis audio device and I/O Interfaceを接続します。

1. Axisネットワークビデオ装置 (1) とAxisポートキャスト装置 (2) をPoEケーブルで接続します。
2. Axisポートキャスト装置 (2) とPoEスイッチ (3) をPoEケーブルで接続します。



- 1 Axisネットワークビデオデバイス
- 2 Axisポートキャスト装置
- 3 スイッチ

デバイスを接続すると、Axisネットワークビデオデバイスの設定に音声タブが表示されるようになります。その音声タブに移動し、**[Allow audio (音声を有効にする)]** をオンにします。

詳細については、Axisポートキャスト装置のユーザーマニュアルを参照してください。

ウォッシャーの設定

注

ウォッシャーはオプションです。

1. **[System > Accessories > I/O ports (システム > アクセサリー > I/Oポート)]** に移動します。
2. ウォッシャーで使用するポートの場合、方向として **[Output (出力)]** を設定します。
3. ライブビューに移動し、ジョイスティック (またはマウス) を使用してウォッシャーノズルを画像の中央に配置します。
4. **[System > Accessories > Washer (システム > アクセサリー > ウォッシャー)]** に移動します。
5. **[Lock nozzle position (ノズルポジションのロック)]** を有効にします。
6. **[Pump connection (ポンプ接続)]** で、ウォッシャーが接続されているピン (I/Oポート) を選択します。
7. ウォッシャーシーケンスの継続時間を秒単位で設定するには、**[Pump time (ポンプ時間)]** の値を入力します。ワイパーは、この時間が残り5秒になると起動します。
8. ワイパーシーケンスの継続時間を秒単位で設定するには、**[Wiper time (ワイパー時間)]** の値を入力します。

下の表に、さまざまなウォッシャーワイパーシーケンスの設定例を示します。

経過時間 (秒)	ウォッシャーポンプ時間: 10秒 ウォッシャーワイパー時間: 10秒	ウォッシャーポンプ時間: 20秒 ウォッシャーワイパー時間: 12秒
0	ウォッシャーの開始	ウォッシャーの開始
10	ウォッシャーの停止	-
20	-	ウォッシャーの停止

webインターフェース

AXIS OS搭載デバイスのWebインターフェースで利用可能なすべての機能と設定については、*AXIS OS Webインターフェースのヘルプ*に移動します。

詳細情報

カラーパレット

サーマル画像の細部を人間の目で区別できるようにするために、画像にカラーパレットを適用できます。パレット内の色は、温度の違いを強調するために人工的に作り出された疑似カラーです。

プライバシーマスク

注

プライバシーマスクはビジュアルチャンネルのみで使用できます。

プライバシーマスクは、監視領域の一部をユーザーに非表示にするユーザー定義のエリアです。ビデオストリームで、プライバシーマスクは塗りつぶされたブロックとして表示されます。

プライバシーマスクは、すべてのスナップショット、録画されたビデオ、ライブストリームに表示されます。

VAPIX®アプリケーションプログラミングインターフェース (API) を使用して、プライバシーマスクを非表示にすることができます。

重要

複数のプライバシーマスクを使用すると、製品のパフォーマンスに影響する場合があります。

複数のプライバシーマスクを作成できます。各マスクには3~10個のアンカーポイントを設定できます。

オーバーレイ

オーバーレイは、ビデオストリームに重ねて表示されます。オーバーレイは、タイムスタンプなどの録画時の補足情報や、製品のインストール時および設定時の補足情報を表示するために使用します。テキストまたは画像を追加できます。

パン、チルト、ズーム (PTZ)

ガードツアー

ガードツアーを使用して、さまざまなプリセットポジションからのビデオストリームを、設定した時間中、あらかじめ決められた順序またはランダムな順序で表示することができます。ガードツアーを開始すると、映像を視聴しているクライアント (Webブラウザ) が存在しなくなったとしても、停止されるまで動作が継続されます。

ストリーミングとストレージ

ビデオ圧縮形式

使用する圧縮方式は、表示要件とネットワークのプロパティに基づいて決定します。以下から選択を行うことができます。

Motion JPEG

Motion JPEGまたはMJPEGは、個々のJPEG画像の連続で構成されたデジタルビデオシーケンスです。これらの画像は、十分なレートで表示、更新されることで、連続的に更新される動きを表示するストリームが作成されます。人間の目に動画として認識されるためには、1秒間に16以上の画像を表示するフレームレートが必要になります。フルモーションビデオは、1秒間に30フレーム (NTSC) または25フレーム (PAL) で動画と認識されます。

Motion JPEGストリームは、かなりの帯域幅を消費しますが、画質に優れ、ストリームに含まれるすべての画像にアクセスできます。

H.264またはMPEG-4 Part 10/AVC

注

H.264はライセンスされた技術です。このAxis製品には、H.264閲覧用のクライアントライセンスが1つ添付されています。ライセンスされていないクライアントのコピーをインストールすることは禁止されています。ライセンスを追加購入するには、Axisの販売代理店までお問い合わせください。

H.264を使用すると、画質を損なうことなく、デジタル映像ファイルのサイズを削減でき、Motion JPEG形式の場合と比較すると80%以上、従来のMPEG形式と比較すると50%以上を削減できます。そのため、ビデオファイルに必要なネットワーク帯域幅やストレージ容量が少なくなります。また、別の見方をすれば、より優れた映像品質が同じビットレートで得られることとなります。

H.265またはMPEG-H Part 2/HEVC

H.265を使用すると、画質を損なうことなくデジタルビデオファイルのサイズを削減でき、H.264に比べて25%以上縮小することができます。

注

- H.265はライセンスされた技術です。このAxis製品には、H.265閲覧用のクライアントライセンスが1つ添付されています。ライセンスされていないクライアントのコピーをインストールすることは禁止されています。ライセンスを追加購入するには、Axisの販売代理店までお問い合わせください。
- ほとんどのWebブラウザはH.265のデコードに対応していないため、カメラはWebインターフェースでH.265をサポートしていません。その代わりに、H.265のデコーディングに対応した映像管理システムやアプリケーションを使用できます。

画像、ストリーム、およびストリームプロファイルの各設定の相互関連性について

[Image (画像)] タブには、製品からのすべてのビデオストリームに影響を与えるカメラ設定が含まれています。このタブで変更した内容は、すべてのビデオストリームと録画にすぐに反映されます。

[Stream (ストリーム)] タブには、ビデオストリームの設定が含まれています。解像度やフレームレートなどを指定せずに、製品からのビデオストリームを要求している場合は、これらの設定が使用されます。[Stream (ストリーム)] タブで設定を変更すると、実行中のストリームには影響しませんが、新しいストリームを開始したときに有効になります。

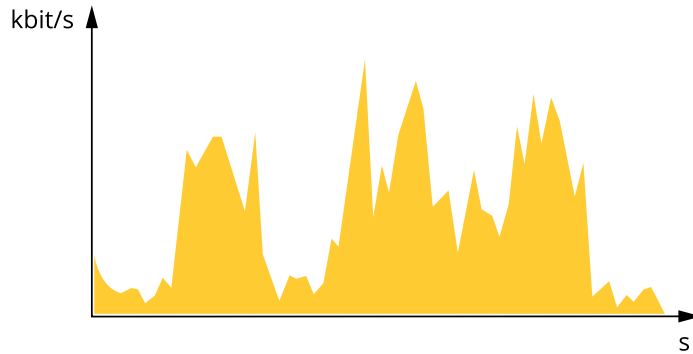
[Stream profiles (ストリームプロファイル)] の設定は、[Stream (ストリーム)] タブの設定よりも優先されます。特定のストリームプロファイルを持つストリームを要求すると、ストリームにそのプロファイルの設定が含まれます。ストリームプロファイルを指定せずにストリームを要求した場合、または製品に存在しないストリームプロファイルを要求した場合、ストリームに [Stream (ストリーム)] タブの設定が含まれます。

ビットレート制御

ビットレート制御で、ビデオストリームの帯域幅の使用量を管理することができます。

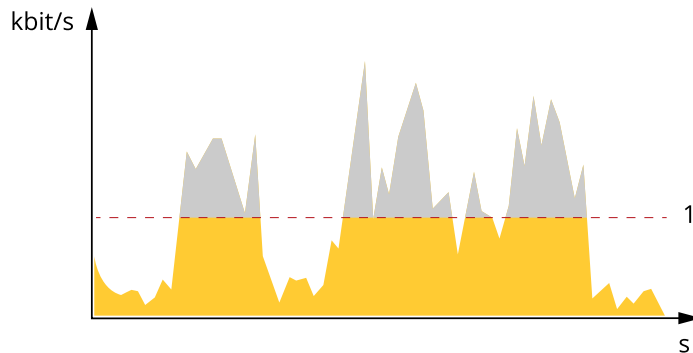
可変ビットレート (VBR)

可変ビットレートでは、シーン内の動きのレベルに基づいて帯域幅の使用量が変化します。シーン内の動きが多いほど、多くの帯域幅が必要です。ビットレートが変動する場合は、一定の画質が保証されますが、ストレージのマージンを確認する必要があります。



最大ビットレート (MBR)

最大ビットレートでは、目標ビットレートを設定してシステムのビットレートを制限することができます。瞬間的なビットレートが指定した目標ビットレート以下に保たれていると、画質またはフレームレートが低下することがあります。画質とフレームレートのどちらを優先するかを選択することができます。目標ビットレートは、予期されるビットレートよりも高い値に設定することをお勧めします。これにより、シーン内で活動レベルが高い場合にマージンを確保します。

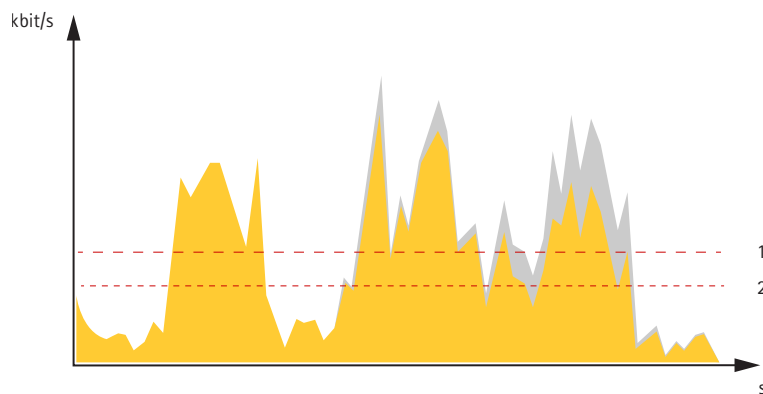


1 目標ビットレート

平均ビットレート (ABR)

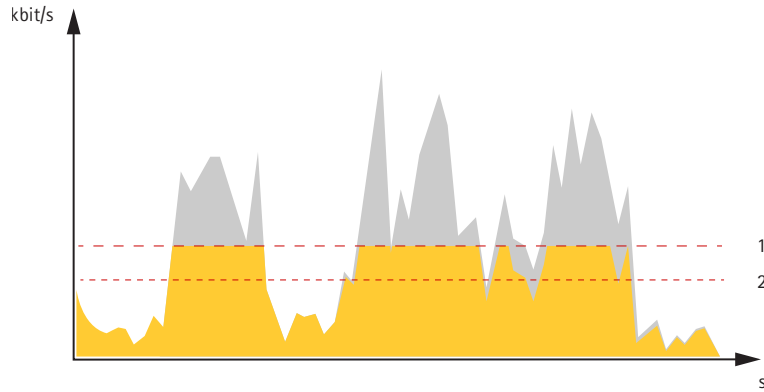
平均ビットレートでは、より長い時間スケールにわたってビットレートが自動的に調整されます。これにより、指定した目標を達成し、使用可能なストレージに基づいて最高画質のビデオを得ることができます。動きの多いシーンでは、静的なシーンと比べてビットレートが高くなります。平均ビットレートオプションを使用すると、多くのアクティビティがあるシーンで画質が向上する可能性が高くなります。指定した目標ビットレートに合わせて画質が調整されると、指定した期間 (保存期間)、ビデオストリームを保存するために必要な総ストレージ容量を定義できます。次のいずれかの方法で、平均ビットレートの設定を指定します。

- 必要なストレージの概算を計算するには、目標ビットレートと保存期間を設定します。
- 使用可能なストレージと必要な保存期間に基づいて平均ビットレートを計算するには、目標ビットレートカリキュレーターを使用します。



1 目標ビットレート
2 実際の平均ビットレート

平均ビットレートオプションの中で、最大ビットレートをオンにし、目標ビットレートを指定することもできます。



- 1 目標ビットレート
- 2 実際の平均ビットレート

分析機能とアプリ

分析機能とアプリを使用することで、Axisデバイスをより活用できます。AXIS Camera Application Platform (ACAP) は、サードパーティによるAxisデバイス向けの分析アプリケーションやその他のアプリの開発を可能にするオープンプラットフォームです。アプリとしては、デバイスにプリインストール済み、無料でダウンロード可能、またはライセンス料が必要なものがあります。

Axisの分析機能とアプリのユーザーマニュアルは、help.axis.comから参照できます。

サイバーセキュリティ

サイバーセキュリティに関する製品固有の情報については、axis.comの製品データシートを参照してください。

AXIS OSのサイバーセキュリティの詳細情報については、『AXIS OS強化ガイド』を参照してください。

署名付きOS

署名付きOSは、ソフトウェアベンダーがAXIS OSイメージを秘密鍵で署名することで実装されます。オペレーティングシステムに署名が付けられると、装置はインストール前にソフトウェアを検証するようになります。装置でソフトウェアの整合性が損なわれていることが検出された場合、AXIS OSのアップグレードは拒否されます。

セキュアブート

セキュアブートは、暗号化検証されたソフトウェアの連続したチェーンで構成される起動プロセスで、不変メモリ (ブートROM) から始まります。署名付きOSの使用に基づいているため、セキュアブートを使うと、装置は認証済みのソフトウェアを使用した場合のみ起動できます。

安全なキーストア

秘密鍵の保護と暗号化動作のセキュアな実行のための改ざん防止環境です。これにより、セキュリティ侵害が発生した場合も、不正アクセスや悪質な抽出を防止することができます。セキュリティ要件に応じて、Axisデバイスには、ハードウェアで保護された安全なキーストアが可能となるハードウェアベースの暗号コンピューティングモジュールを1つまたは複数搭載することができます。セキュリティ要件に応じて、Axis装置は、TPM 2.0 (Trusted Platform Module) やセキュアエレメント、および/またはTEE (Trusted Execution Environment) などのハードウェアベースの暗号コンピューティングモジュールを1台以上持つことができ、ハードウェアで保護されたセキュリティキーストアを提供します。さらに、一部のAxis製品には、FIPS 140-2 Level 2認定のセキュアキーストアを備えています。

EFS（暗号化ファイルシステム）

安全なキーストアにより、ファイルシステムに強力な暗号化を適用することで、悪質な情報の抽出や設定の改ざんを防止することができます。これにより、装置が使用されていないときや、装置への認証されていないアクセスが行われたとき、Axis装置が盗難されたときに、ファイルシステムに保存されているデータが抽出されたり改ざんされたりすることがなくなります。セキュアブートプロセス中、読み書き可能なファイルシステムは復号化され、Axis装置でマウントして使用できるようになります。

Axis装置のサイバーセキュリティ機能の詳細については、axis.com/learning/white-papers/にアクセスし、サイバーセキュリティを検索してください。

Axisセキュリティ通知サービス

Axisは、Axis装置に関する脆弱性やその他のセキュリティ関連事項についての情報を提供する通知サービスを運営しています。通知を受け取るには、axis.com/security-notification-serviceで購読手続きを行うことができます。

脆弱性の管理

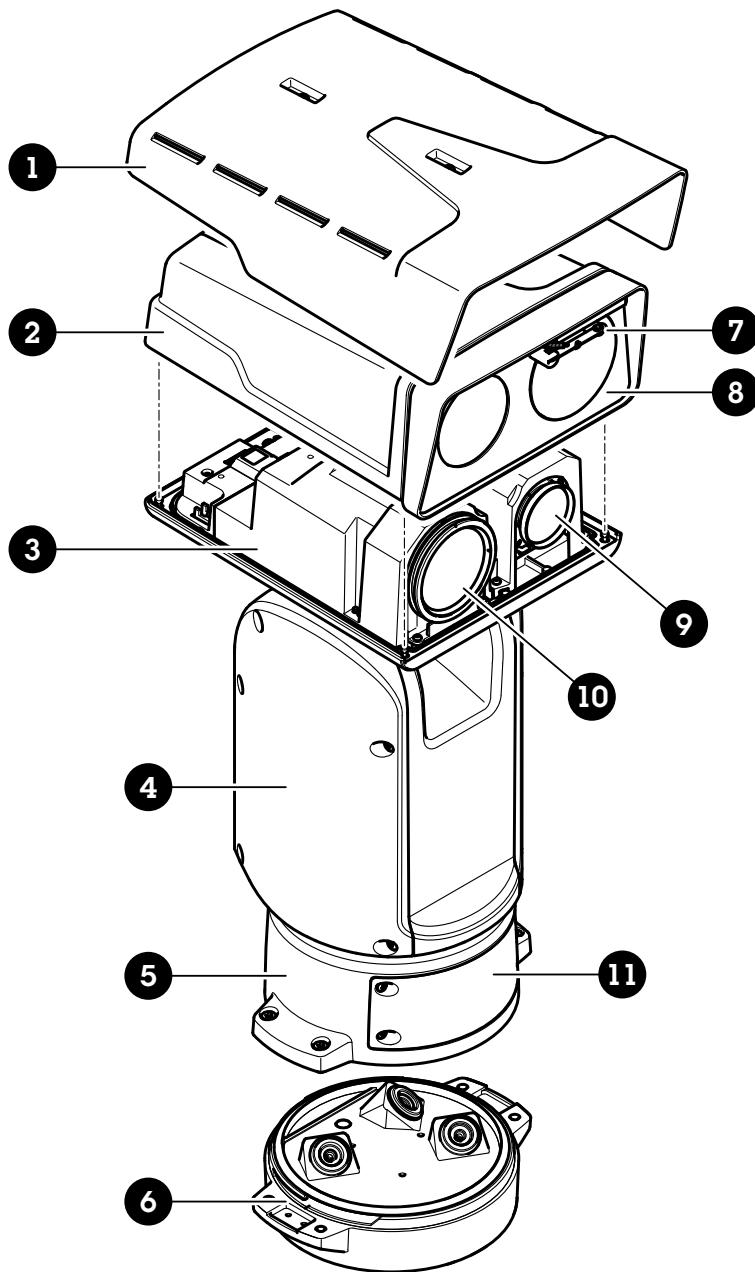
お客様の脆弱性リスクを最小限に抑えるため、AxisはCVE (共通脆弱性識別子) 採番機関として業界標準に従って、装置、ソフトウェア、およびサービスで発見された脆弱性の管理と対応を行っています。Axisの脆弱性管理ポリシー、脆弱性の報告方法、すでに公開されている脆弱性、対応するセキュリティ勧告の詳細については、axis.com/vulnerability-managementをご覧ください。

Axis装置のセキュアな動作

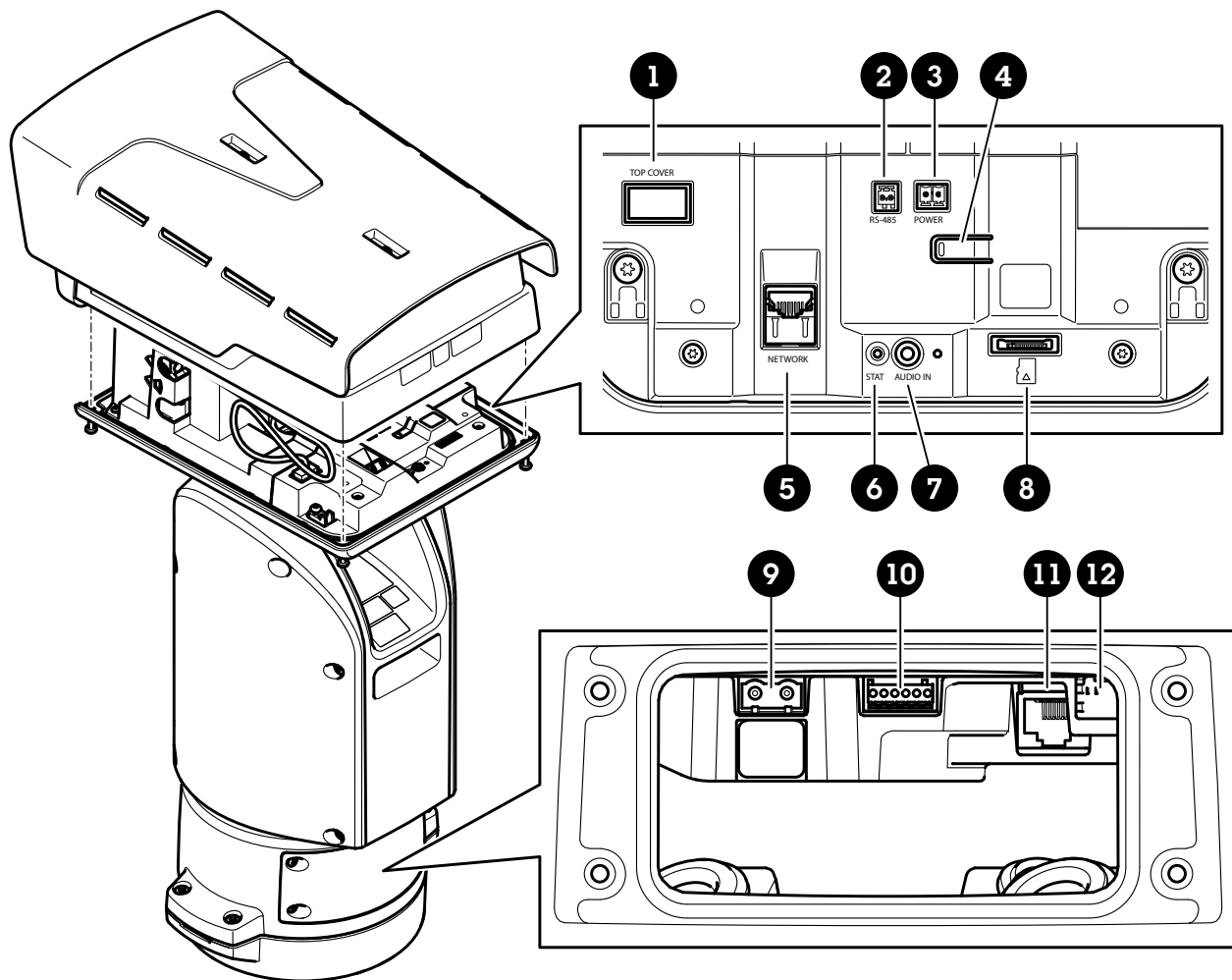
工場出荷時の設定のAxis装置は、セキュアなデフォルトの保護メカニズムで事前に設定されています。装置の設置時には、より多くのセキュリティ設定を使用することをお勧めします。装置のセキュリティを確保するためのベストプラクティス、リソース、ガイドラインなど、Axisのサイバーセキュリティに対する取り組みの詳細については、axis.com/about-axis/cybersecurityをご覧ください。

仕様

製品概要



- 1 ウェザーシールド
- 2 トップカバー
- 3 内部カバー
- 4 ポジショニングユニット
- 5 ベースユニットのネジ
- 6 ベースユニット
- 7 ワイパー
- 8 保護フィルムを備えたフロント
- 9 ビジュアルレンズ
- 10 サーマルレンズ
- 11 蓋



- 1 トップカバーコネクタ
- 2 RS485コネクタ
- 3 電源コネクタ
- 4 コントロールボタン
- 5 RJ45コネクタ
- 6 ステータスLED
- 7 音声入力3.5 mmコネクタ
- 8 SDカードスロット (microSD、カードは付属していません)
- 9 入力電源コネクタ
- 10 I/Oコネクタ
- 11 RJ45コネクタ
- 12 SFPモジュール用SFPモジュール (非付属品)


LEDインジケータ

ステータスLED	説明
消灯	正常に動作している
緑	起動時に点灯
オレンジ	起動時に点灯し、ファームウェアのアップグレード中または工場出荷時のデフォルトへのリセット中に点滅します。


オレンジ/赤	ネットワーク接続が利用できないか、失われた場合は、オレンジ色/赤色で点滅します。
赤	ファームウェアのアップグレード失敗。

SDカードスロット

▲ 注意

 可動部分。損傷の危険があります。動作中は、身体の一部を本製品に近づけないでください。製品の設置やメンテナンスを行う前には電源を切ってください。

▲ 注意

 表面が熱くなります。損傷の危険があります。動作中は、本製品に触れないでください。製品のメンテナンスを実行する前には電源を切り、表面が冷えるまで待ってください。

注意

- SDカード損傷の危険があります。SDカードの挿入と取り外しの際には、鋭利な工具や金属性の物を使用したり、過剰な力をかけたりしないでください。カードの挿入や取り外しは指で行ってください。
- データ損失や録画データ破損の危険があります。SDカードを取り外す前に、装置のwebインターフェースからマウント解除してください。本製品の稼働中はSDカードを取り外さないでください。

本装置は、microSD/microSDHC/microSDXCカードに対応しています。



推奨するSDカードについては、axis.comを参照してください。

 microSD、microSDHC、およびmicroSDXCロゴは、SD-3C LLCの商標です。microSD、microSDHC、microSDXCは、米国および/または他の国々におけるSD-3C, LLCの商標または登録商標です。

SDカードを挿入する

SDカードを使用して、録画を装置のローカルに保存することができます。SDカードは付属していません。

▲ 注意

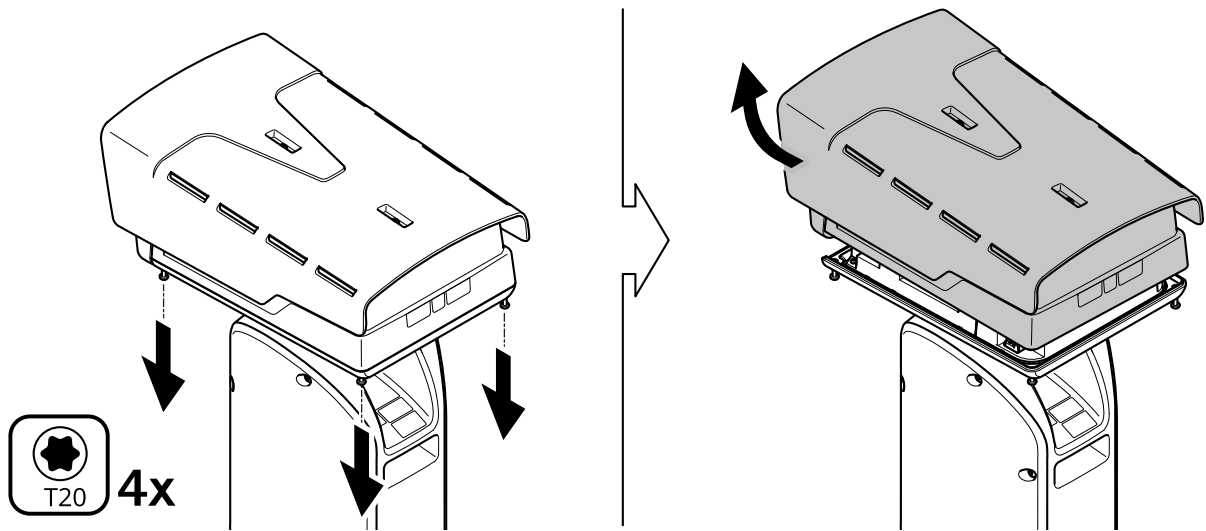
-  損傷の危険があります。可動部分。動作中は、体を装置に近づけないでください。装置の設置やメンテナンスを行う前には電源を切ってください。
-  損傷の危険があります。表面が熱くなります。動作中は、装置に触れないでください。デバイスのメンテナンスを実行する前には電源を切り、表面が冷えるまで待ってください。

注意

トップカバーを取り外すと、カメラの衝撃に弱い部分が露出します。カメラを取り外す際には、保護されていないカメラをトップカバーとぶつけないように注意してください。

SDカードをデバイスに挿入する方法:

1. デバイスの電源を切ります。



2. トップカバー用ネジ4本を緩めて、トップカバーを取り外します。
3. SDカードを挿入します。SDカードスロットの場所が分からない場合は、製品概要, on page 23を参照してください。
4. 上蓋を取り付け、ネジを締めます (トルク 2.0 Nm)。
5. デバイスの電源を再投入します。

ボタン

コントロールボタン

コントロールボタンは、以下の用途で使用します。

- ・ 製品を工場出荷時の設定にリセットする。工場出荷時の設定にリセットする, on page 30を参照してください。

コネクター

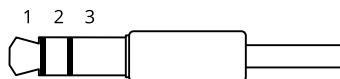
ネットワーク コネクター

RJ45イーサネットコネクター。

SFPコネクター。

音声コネクター

- ・ 音声入力 - モノラルマイクロフォンまたはラインインモノラル信号用 (左チャンネルはステレオ信号で使用) 3.5 mm入力。
- ・ 音声入力 - デジタルマイクロフォン、アナログモノラルマイクロフォンまたはラインインモノラル信号用 (左チャンネルはステレオ信号で使用) 3.5 mm入力。



音声入力

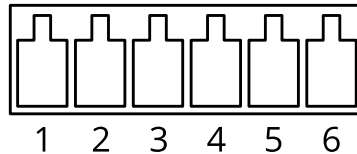
1 チップ	2 リング	3 スリーブ
バランス型マイクロフォン (ファントム電源あり、なし) またはライン入力、「ホット」信号	バランス型マイクロフォン (ファントム電源あり、なし) またはライン入力、「コールド」信号	アース
デジタル信号	選択されている場合、リング電源	アース


I/Oコネクター

I/Oコネクターに外部装置を接続し、動体検知、イベントトリガー、アラーム通知などと組み合わせて使用することができます。I/Oコネクターは、0 VDC基準点と電力(12 VDC出力)に加えて、以下のインターフェースを提供します。

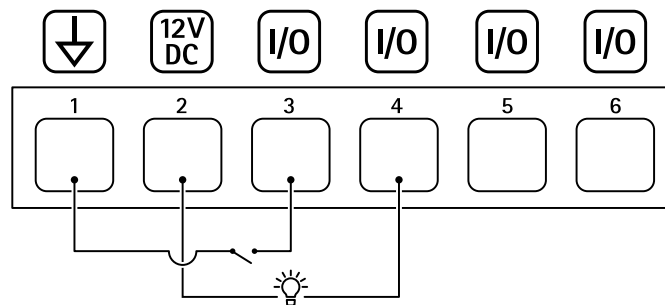
デジタル入力 - 開回路と閉回路の切り替えが可能な装置 (PIRセンサー、ドア/窓の接触、ガラス破損検知器など) を接続するための入力です。

デジタル出力 - リレーやLEDなどの外部装置を接続します。接続された装置は、VAPIX®アプリケーションプログラミングインターフェースを通じたイベントまたは本装置のwebインターフェースから有効にすることができます。



機能	ピン	メモ	仕様
DCアース	1		0 VDC
DC出力	2	 補助装置の電源供給に使用できます。 注:このピンは、電源出力としてのみ使用できません。	12VDC 最大負荷 = 50 mA
設定可能 (入力または出力)	3-6	デジタル入力 - 動作させるにはピン1に接続し、動作させない場合はフロート状態 (未接続) のままにします。	0~最大30 VDC
		デジタル出力 - アクティブ時はピン1 (DCアース) に内部で接続し、非アクティブ時はフロート状態 (未接続) になります。リレーなどの誘導負荷とともに使用する場合は、過渡電圧から保護するために、負荷と並列にダイオードを接続します。	0~30 VDC (最大)、 オープンドレイン、 100 mA

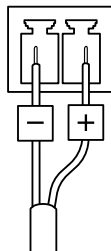
例:



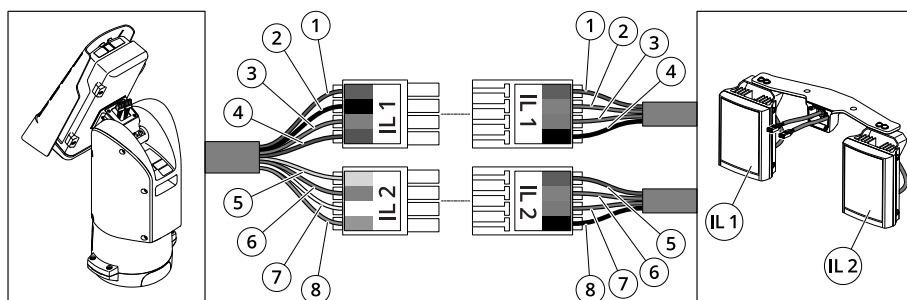
- 1 DCアース
- 2 DC出力12 V、最大50 mA
- 3 I/O (入力として設定)
- 4 I/O (出力として設定)
- 5 設定可能I/O
- 6 設定可能I/O

電源コネクター

DC電源入力用2ピンターミナルブロック。定格出力が100 W以下または5 A以下の安全特別低電圧 (SELV) に準拠した有限電源 (LPS) を使用してください。



イルミネーターコネクター



	位置	ケーブルの色 (ポジショニングユニット)	ケーブルの色 (イルミネーター)	説明
IL1	1	赤	赤	+24V IL
	2	黒	オレンジ	IL1 +VE
	3	灰	紫	IL1 -VE
	4	青	黒	GND
IL2	5	黄	赤	+24V IL
	6	オレンジ	オレンジ	IL2 +VE
	7	白	紫	IL2 -VE
	8	緑	黒	GND

装置を清掃する

装置はぬるま湯で洗浄できます。



注意

- 強力な化学薬品は装置を損傷する可能性があります。窓ガラス用洗剤やアセトンなどの化学薬品を使用して装置をクリーニングしないでください。
 - シミの原因となるため、直射日光や高温下での清掃は避けてください。
1. 圧縮空気を使用すると、装置からほこりやごみを取り除くことができます。
 2. 必要に応じて、ぬるま湯に浸した柔らかいマイクロファイバーの布で装置を清掃してください。
 3. シミを防ぐために、きれいな非研磨性の布で装置から水分を拭き取ってください。

トラブルシューティング

工場出荷時の設定にリセットする

▲ 注意

-  損傷の危険があります。可動部分。動作中は、人体を製品に近づけないでください。製品の設置やメンテナンスを行う前には電源を切ってください。
-  損傷の危険があります。表面が熱くなります。動作中は、本製品に触れないでください。製品のメンテナンスを実行する前には電源を切り、表面が冷えるまで待ってください。

注意

トップカバーを取り外すと、ビジュアルカメラの衝撃に繊細な部分が現れます。カメラを取り外す際には、保護されていないカメラをトップカバーとぶつけないように注意してください。

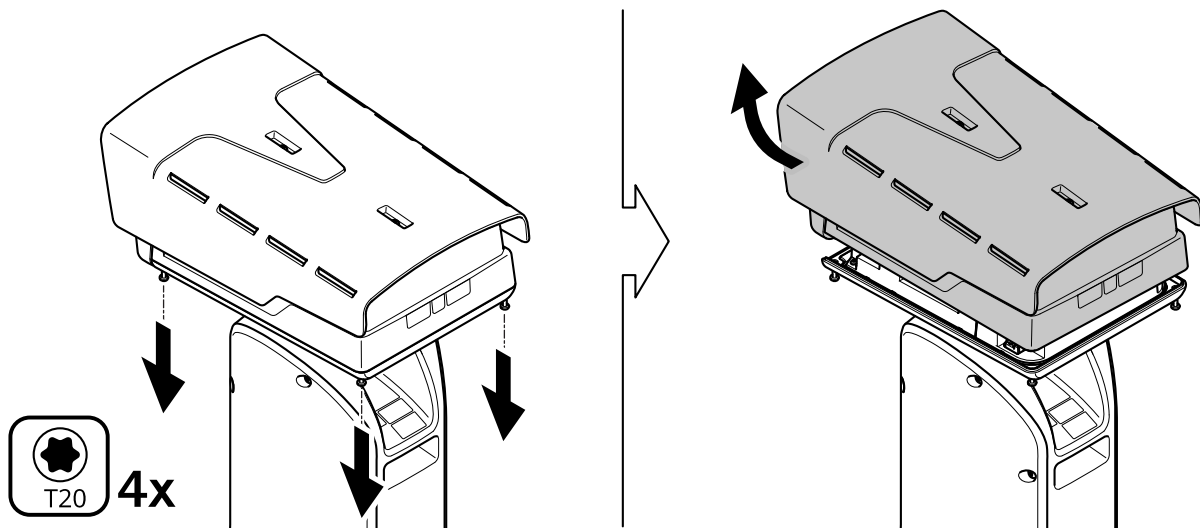
重要

工場出荷時の設定へのリセットは慎重に行ってください。工場出荷時の設定へのリセットを行うと、IPアドレスを含むすべての設定が工場出荷時の値にリセットされます。

注

インストールおよび管理用のソフトウェアツールについては、axis.com/support/downloadsのサポートページに用意されています。

1. 本製品の電源を切ります。



2. トップカバー用ネジ4本を緩めて、トップカバーを取り外します。
3. コントロールボタンを押します。コントロールボタンの場所が分からない場合は、製品概要, on page 23を参照してください
4. 上蓋を取り付け、ネジを締めます (トルク 2.0 Nm)。
5. 本製品に電源を再投入します。

本製品のWebページを使用して、各パラメーターを工場出荷時の設定に戻すことも可能です。
[Settings > System > Maintenance (設定 > システム > メンテナンス)] を選択し、[Default (デフォルト)] をクリックします。

AXIS OSのオプション

Axisは、アクティブトラックまたは長期サポート (LTS) トラックのどちらかに従って、装置のソフトウェアの管理を提供します。アクティブトラックでは、最新の製品機能すべてに常時アクセスできますが、LTSトラックの場合、バグフィックスやセキュリティ更新に重点を置いた定期的リリースが提供される固定プラットフォームを使用します。

最新の機能にアクセスする場合や、Axisのエンドツーエンドシステム製品を使用する場合は、アクティブトラックのAXIS OSを使用することをお勧めします。最新のアクティブトラックに対して継続的な検証が行われないサードパーティの統合を使用する場合は、LTSトラックをお勧めします。LTSにより、大きな機能的な変更や既存の統合に影響を与えることなく、サイバーセキュリティを維持することができます。Axis装置のソフトウェア戦略の詳細については、axis.com/support/device-software/にアクセスしてください。

AXIS OSの現在のバージョンを確認する

装置の機能はAXIS OSによって決まります。問題のトラブルシューティングを行う際は、まずAXIS OSの現在のバージョンを確認することをお勧めします。最新バージョンには、特定の問題の修正が含まれていることがあります。

AXIS OSの現在のバージョンを確認するには:

1. 装置のwebインターフェース > [Status (ステータス)] に移動します。
2. [Device info (デバイス情報)] で、AXIS OSのバージョンを確認します。

AXIS OSをアップグレードする

重要

- デバイスソフトウェアのアップグレードでは、既定の設定とカスタマイズ設定が保存されます。Axis Communications ABは、新しいAXIS OSバージョンで機能が利用可能であっても、設定が保存されることを保証できません。
- AXIS OS 12.6以降、お使いのデバイスの現在のバージョンからアップグレードバージョンまでのすべてのLTSバージョンをインストールする必要があります。たとえば、現在インストールされているデバイスソフトウェアのバージョンがAXIS OS 11.2の場合、デバイスをAXIS OS 12.6にアップグレードする前に、LTSバージョンであるAXIS OS 11.11をインストールする必要があります。詳しくは、*AXIS OS Portal: アップグレードパス*を参照してください。
- アップグレードプロセス中は、デバイスを電源に接続したままにしてください。

注

- アクティブトラックのAXIS OSの最新バージョンで装置をアップグレードすると、製品に最新機能が追加されます。アップグレードする前に、AXIS OSと共に提供されるアップグレード手順とリリースノートを必ずお読みください。AXIS OSの最新バージョンとリリースノートについては、axis.com/support/device-software/にアクセスしてください。
1. AXIS OSのファイルをコンピューターにダウンロードします。これらのファイルはaxis.com/support/device-software/から無料で入手できます。
 2. デバイスに管理者としてログインします。
 3. [Maintenance (メンテナンス)] > [AXIS OS upgrade (AXIS OSのアップグレード)] に移動し、[Upgrade (アップグレード)] をクリックします。

アップグレードが完了すると、製品は自動的に再起動します。

技術的な問題と解決策

AXIS OSのアップグレード時の問題

AXIS OSアップグレード失敗

アップグレードに失敗した場合、装置は前のバージョンを再度読み込みます。最も一般的な理由は、AXIS OSの間違ったファイルがアップロードされた場合です。装置に対応したAXIS OSのファイル名であることを確認し、再試行してください。

AXIS OSのアップグレード後の問題

アップグレード後に問題が発生する場合は、[Maintenance (メンテナンス)] ページから、以前にインストールされたバージョンにロールバックします。

IPアドレスの設定で問題が発生する

IPアドレスを設定できない

- デバイス用のIPアドレスと、デバイスへのアクセスに使用するコンピューターのIPアドレスが異なるサブネットにある場合は、IPアドレスを設定することはできません。ネットワーク管理者に連絡して、適切なIPアドレスを取得してください。
- そのIPアドレスは別のデバイスで使用されている可能性があります。以下の手順で確認してください。
 1. デバイスをネットワークから切断します。
 2. コマンドウィンドウまたはDOSウィンドウで、pingコマンドとデバイスのIPアドレスを入力します。
 3. Reply from <IP address>: bytes=32; time=10...という応答を受取った場合は、ネットワーク上の別のデバイスでそのIPアドレスがすでに使われている可能性があります。ネットワーク管理者から新しいIPアドレスを取得し、デバイスを再度インストールしてください。
 4. Request timed outが表示された場合は、AxisデバイスでそのIPアドレスを使用できません。この場合は、すべてのケーブル配線をチェックし、デバイスを再度インストールしてください。
- 同じサブネット上の別のデバイスとIPアドレスの競合が発生している可能性があります。DHCPサーバーによって動的アドレスが設定される前は、Axisデバイスは静的IPアドレスを使用します。つまり、デフォルトの静的IPアドレスが別のデバイスでも使用されていると、デバイスへのアクセスに問題が発生する可能性があります。

デバイスへのアクセスの問題

ブラウザからデバイスにアクセスする際、ログインできない

HTTPSが有効になっている場合、ログインを試行するときに正しいプロトコル (HTTPまたはHTTPS) を使用していることを確認します。場合によっては、ブラウザのアドレスフィールドに手動でhttpまたはhttpsを入力する必要があります。

rootアカウントのパスワードを忘れた場合は、デバイスを工場出荷時の設定にリセットする必要があります。手順については、工場出荷時の設定にリセットする, on page 30を参照してください。

DHCPによってIPアドレスが変更された

DHCPサーバーから取得したIPアドレスは動的なアドレスであり、変更されることがあります。IPアドレスが変更された場合は、AXIS IP UtilityまたはAXIS Device Managerを使用してデバイスのネットワーク上の場所を特定してください。デバイスのモデルまたはシリアル番号、あるいはDNS名 (設定されている場合) を使用してデバイスを識別します。

必要に応じて、静的なIPアドレスを手動で割り当てることができます。手順については、axis.com/supportにアクセスしてください。

IEEE 802.1X使用時の証明書エラー

認証を正しく行うには、Axisデバイスの日付と時刻をNTPサーバーと同期させなければなりません。[System (システム) > Date and time (日付と時刻)] に移動します。

ブラウザがサポートされていません

推奨ブラウザの一覧は、[ブラウザサポート](#), on page 5を参照してください。

外部からデバイスにアクセスできません

装置に外部からアクセスする場合は、以下のいずれかのWindows®向けアプリケーションを使用することをお勧めします。

- AXIS Camera Station Edge：無料で使用でき、最小限の監視が必要な小規模システムに最適です。
- AXIS Camera Station Pro:90日間の試用版を無料で使用でき、中小規模のシステムに最適です。

手順とダウンロードについては、axis.com/vmsにアクセスしてください。

MQTTの問題

MQTTオーバSSLを使用してポート8883経由で接続できない

ファイアウォールは、ポート8883を使用する通信を安全ではないとみなし、ブロックします。

場合によっては、サーバー/ブローカーによってMQTT通信用に特定のポートが提供されていない可能性があります。この場合でも、HTTP/HTTPSトラフィックに通常使用されるポート経由でMQTTを使用できる場合もあります。

- サーバー/ブローカーが、通常はポート443経由で、WebSocket/WebSocket Secure (WS/WSS) をサポートしている場合は、代わりにこのプロトコルを使用してください。サーバー/ブローカープロバイダーに問い合わせ、WS/WSSがサポートされているかどうか、どのポートと基本パスを使用するかを確認してください。
- サーバー/ブローカーがALPNをサポートしている場合、MQTTの使用は443などのオープンポートでネゴシエートできます。ALPNのサポートの有無、使用するALPNプロトコルとポートについては、サーバー/ブローカーのプロバイダーに確認してください。

デバイスの動作に関する問題

フロントヒーターとワイパーが作動していない

フロントヒーターまたはワイパーがオンにならない場合は、上部カバーがハウジングユニットの底部に正しく固定されているか確認してください。

このページで解決策が見つからない場合は、axis.com/supportのトラブルシューティングセクションに記載されている方法を試してみてください。

パフォーマンスに関する一般的な検討事項

システムを設定する際には、さまざまな設定や条件がシステムのパフォーマンスにどのように影響するかを検討することが重要です。帯域幅 (ビットレート) に影響を与える要因もあれば、フレームレートに影響を与える要因もあり、両方に影響する要因もあります。

考慮すべき最も重要な要因:

- 画像解像度が高い、または圧縮レベルが低いと、画像のファイルサイズが増大し、結果的に帯域幅に影響を及ぼします。
- GUIで画像を回転させると、本製品のCPU負荷が増加することがあります。

- 多数のMotion JPEGクライアントまたはユニキャストH.264/H.265/AV1クライアントによるアクセスは帯域幅に影響します。
- 様々なクライアントが様々な解像度や圧縮方式が異なるストリームを同時に閲覧すると、フレームレートと帯域幅の両方に影響を及ぼします。フレームレートを高く維持するために、できる限り同一ストリームを使用してください。ストリームプロファイルを使用すると、ストリームの種類が同一であることを確認できます。
- 異なるコーデックのビデオストリームへの同時アクセスが発生すると、フレームレートと帯域幅の両方に影響が及ぼされます。最適な性能が実現するように、同じコーデックのストリームを使用してください。
- イベント設定を多用すると、製品のCPU負荷に影響が生じ、その結果、フレームレートに影響します。
- 特に、Motion JPEGのストリーミングでは、HTTPSを使用するとフレームレートが低くなる場合があります。
- 貧弱なインフラによるネットワークの使用率が高いと帯域幅に影響します。
- パフォーマンスの低いクライアントコンピューターで閲覧するとパフォーマンスが低下し、フレームレートに影響します。
- 複数のAXIS Camera Application Platform (ACAP) アプリケーションを同時に実行すると、フレームレートと全般的なパフォーマンスに影響する場合があります。
- 複数のAXIS Camera Application Platform (ACAP) アプリケーションを映像およびサーマルチャンネルで同時に実行すると、フレームレートと全般的なパフォーマンスに影響する場合があります。

サポートに問い合わせる

さらにサポートが必要な場合は、axis.com/support/にアクセスしてください。

T10223467_ja

2026-02 (M7.2)

© 2025 – 2026 Axis Communications AB