

# AXIS Q8752-E Mk II Bispectral PTZ Network Camera

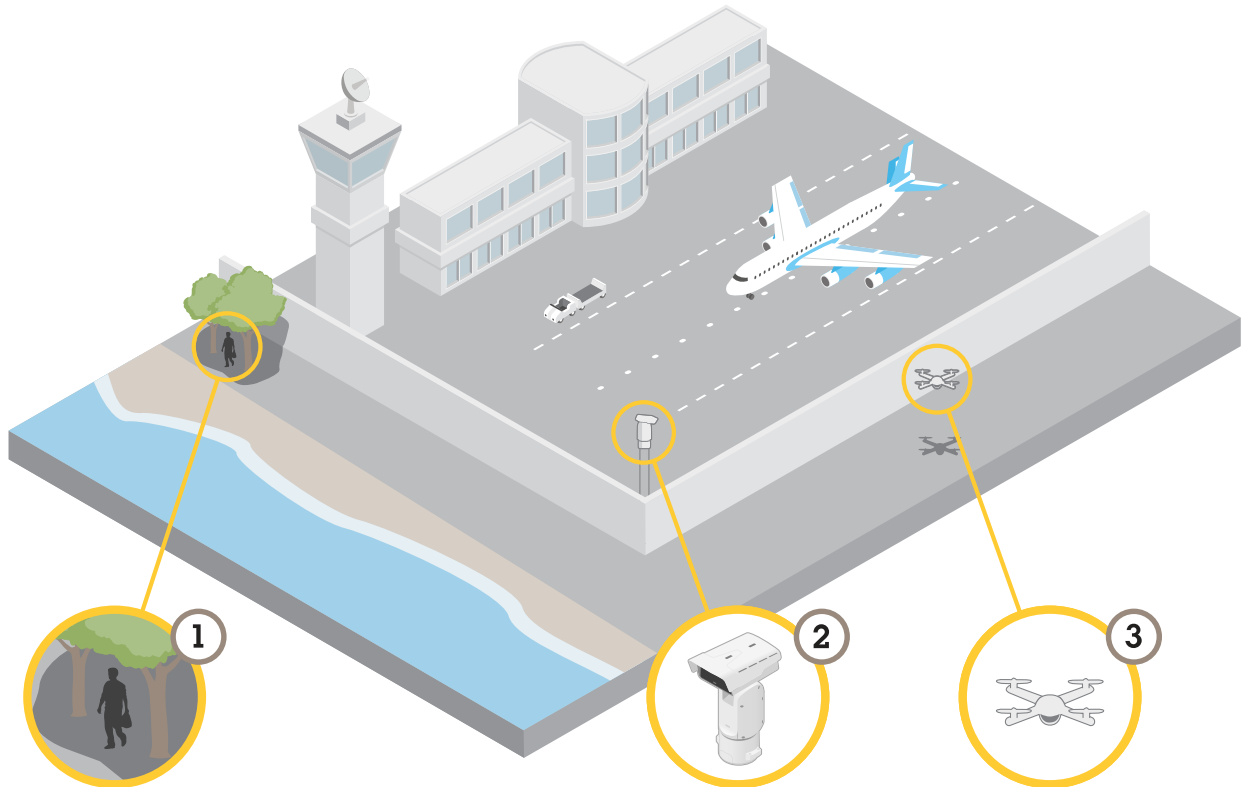
목차

솔루션 개요 .....	4
.....	4
시작하기.....	5
네트워크에서 장치 찾기.....	5
브라우저 지원.....	5
장치의 웹 인터페이스 열기.....	5
관리자 계정 생성.....	5
안전한 비밀번호.....	6
아무도 장치 소프트웨어를 조작하지 않았는지 확인.....	6
웹 인터페이스 개요.....	6
장치 구성.....	7
기본 설정.....	7
이미지 조정.....	7
카메라 수평 맞추기.....	7
포커스 리콜 영역으로 포커스를 더 빠르게 조정.....	7
장면 프로파일 선택.....	8
낮은 지연 시간 모드로 이미지 처리 시간 단축.....	8
노출 모드 선택.....	8
야간 모드를 사용하여 저조도 조건에서 적외선의 이점.....	8
저조도 조건에서 노이즈를 감소.....	9
이미지의 디테일 최대화.....	9
역광이 강한 장면 처리.....	9
흔들림 보정으로 흔들리는 이미지 안정화.....	10
특정 영역 감시 차단(프라이버시 마스크)으로 이미지 일부 숨장치.....	10
이미지 오버레이 표시.....	11
텍스트 오버레이 표시.....	11
팬 또는 틸트 위치를 텍스트 오버레이로 표시.....	11
이미지에 거리 이름과 나침반 방향 추가.....	11
카메라 보기 조정(PTZ).....	12
팬, 틸트 및 줌 이동 제한.....	12
프리셋 포지션으로 가드 투어 생성.....	12
비디오 보기 및 녹화.....	12
대역폭 및 저장 공간 감소.....	12
네트워크 스토리지 설정.....	13
비디오 녹화 및 시청.....	13
이벤트의 룰 설정.....	13
액션 트리거.....	14
열상 채널로 움직임을 감지하고 영상 채널로 확대 및 녹화.....	14
오디오.....	15
녹화 영상에 오디오 추가.....	15
포트캐스트를 사용하여 제품에 오디오 기능 추가.....	15
위서 설정.....	15
웹 인터페이스.....	17
상세 정보.....	18
색상 팔레트.....	18
프라이버시 마스크.....	18
오버레이.....	18
팬, 틸트 및 줌(PTZ).....	18
가드 투어.....	18
스트리밍 및 저장.....	18
비디오 압축 형식.....	18
이미지, 스트림 및 스트림 프로파일 설정은 서로 어떤 관련이 있습니까?.....	19
비트 레이트 제어.....	19

분석 및 앱.....	21
사이버 보안.....	21
Signed OS.....	21
Secure Boot.....	21
보안 키 저장소.....	21
암호화된 파일 시스템.....	21
Axis 보안 알림 서비스.....	21
취약성 관리.....	21
Axis 장치의 안전한 작동.....	22
사양.....	23
제품 개요.....	23
LED 표시.....	24
SD 카드 슬롯.....	25
SD 카드 삽입.....	25
버튼.....	26
제어 버튼.....	26
커넥터.....	26
네트워크 커넥터.....	26
오디오 커넥터.....	26
I/O 커넥터.....	27
전원 커넥터.....	27
조명기 커넥터.....	28
장치 세척.....	29
문제 해결.....	30
공장 출하 시 기본 설정으로 재설정.....	30
AXIS OS 옵션.....	30
현재 AXIS OS 버전 확인.....	31
AXIS OS 업그레이드.....	31
기술적 문제 및 가능한 해결책.....	31
성능 고려 사항.....	33
지원 센터 문의.....	34

## 솔루션 개요

AXIS Q87 Bispectral PTZ Network Camera는 공항과 같은 제한된 영역을 24시간 모니터링해야 하는 중요한 감시를 위해 설계되었습니다.



열악한 조명 조건에서 열상 채널은 시각 채널로는 감지할 수 없는 객체(1)를 감지할 수 있습니다. 이를 활용하기 위해 열상 채널을 모션을 자동으로 감지하도록 설정하고, 시각 채널로 신호를 보내 확대하고 녹화할 수 있습니다. 자세한 내용은 *page 14*에서 확인하십시오.

카메라(2)는 종종 접근하기 어려운 위치에 설치됩니다. 내장 와이퍼 및 옵션 워셔를 사용하면 실제로 카메라에 접근하지 않고도 전면 창에서 예컨대 바닷가 염분 등을 제거할 수 있습니다. 자세한 내용은 *page 14*에서 확인하십시오.

넓은 기울기 범위 기능 덕분에 예컨대 다양한 비행 객체(3) 등을 감지할 수 있습니다.

## 시작하기

### 네트워크에서 장치 찾기

네트워크에서 Axis 장치를 찾고 Windows®에서 해당 장치에 IP 주소를 할당하려면 AXIS IP Utility 또는 AXIS Device Manager를 사용합니다. 두 애플리케이션은 [axis.com/support](http://axis.com/support)에서 무료로 다운로드할 수 있습니다.

IP 주소를 할당하고 장치에 액세스하는 방법으로 이동하여 어떻게 IP 주소를 찾아 할당하는지 자세히 알아보십시오.

### 브라우저 지원

다음 브라우저에서 장치를 사용할 수 있습니다.

	Chrome™	Edge™	Firefox®	Safari®
Windows®	✓	✓	*	*
macOS®	✓	✓	*	*
Linux®	✓	✓	*	*
기타 운영 체제	*	*	*	*

✓: 권장

\*: 제한을 두고 지원

### 장치의 웹 인터페이스 열기

1. 브라우저를 열고 Axis 장치의 IP 주소 또는 호스트 이름을 입력합니다.  
IP 주소를 모르는 경우에는 AXIS IP Utility 또는 AXIS Device Manager를 사용하여 네트워크에서 장치를 찾습니다.
2. 사용자 이름과 패스워드를 입력합니다. 장치에 처음 액세스하는 경우, 관리자 계정을 생성해야 합니다. *관리자 계정 생성, on page 5*을 참조하십시오.

AXIS OS가 탑재된 장치의 웹 인터페이스에 있는 모든 기능과 설정에 대한 설명은 *AXIS OS 웹 인터페이스 도움말*을 참조하십시오.

### 관리자 계정 생성

장치에 처음 로그인하는 경우 관리자 계정을 생성해야 합니다.

1. 사용자 이름을 입력하십시오.
2. 패스워드를 입력합니다. *안전한 패스워드, on page 6*을 참조하십시오.
3. 패스워드를 다시 입력합니다.
4. 라이선스 계약을 수락하십시오.
5. **Add account(계정 추가)**를 클릭합니다.

#### 중요 사항

장치에 기본 계정이 없습니다. 관리자 계정의 패스워드를 잊어버린 경우, 장치를 재설정해야 합니다. *공장 출하시 기본 설정으로 재설정, on page 30*을 참조하십시오.

## 안전한 패스워드

### 중요 사항

네트워크를 통해 패스워드 또는 기타 민감한 구성을 설정하려면 HTTPS(기본적으로 활성화됨)를 사용하십시오. HTTPS는 보안 및 암호화된 네트워크 연결을 활성화하여 패스워드와 같은 민감한 데이터를 보호합니다.

장치 패스워드는 데이터 및 서비스에 대한 기본 보호입니다. Axis 장치는 다양한 설치 유형에 사용될 수 있으므로 해당 장치에는 패스워드 정책을 적용하지 않습니다.

데이터 보호를 위해 적극 권장되는 작업은 다음과 같습니다.

- 최소 8자 이상의 패스워드를 사용합니다. 패스워드 생성기로 패스워드를 생성하는 것이 더 좋습니다.
- 패스워드를 노출하지 않습니다.
- 최소 일 년에 한 번 이상 반복되는 간격으로 패스워드를 변경합니다.

## 아무도 장치 소프트웨어를 조작하지 않았는지 확인

장치에 원래 AXIS OS가 있는지 확인하거나 보안 공격 후 장치를 완전히 제어하려면 다음을 수행합니다.

1. 공장 출하시 기본 설정으로 재설정합니다. *공장 출하시 기본 설정으로 재설정, on page 30*을 참조하십시오.  
재설정 후 Secure Boot는 장치의 상태를 보장합니다.
2. 장치를 구성하고 설치합니다.

## 웹 인터페이스 개요

이 영상은 장치의 웹 인터페이스에 대한 개요를 제공합니다.



Axis 장치 웹 인터페이스

## 장치 구성

이 섹션에서는 하드웨어 설치가 완료된 후 제품을 시작하고 실행하기 위해 설치 프로그램이 수행해야 하는 모든 중요한 구성에 대해 설명합니다.

## 기본 설정

### 캡처 모드를 설정

1. **Video > Installation > Capture mode(비디오 > 설치 > 캡처 모드)**로 이동합니다.
2. **Change(변경)**을 클릭합니다.
3. 캡처 모드를 선택하고 **Save and restart(저장하고 다시 시작)**을 클릭합니다. 항목을 참고하십시오.

### 전력선 주파수 설정



1. **Video > Installation > Power line frequency(비디오 > 설치 > 전력선 주파수)**로 이동합니다.
2. 전력선 주파수를 선택하고 **Save and restart(저장 후 재시작)**를 클릭합니다.

## 이미지 조정

이 섹션에는 장치 구성에 대한 지침이 포함되어 있습니다. 특정 기능의 작동 방식에 대해 자세히 알아보려면 [상세 정보, on page 18](#)로 이동하십시오.

## 카메라 수평 맞추기

참조 영역 또는 물체와 관련하여 보기를 조정하려면 레벨 그리드를 카메라의 기계적 조정과 함께 사용합니다.

1. **Video(비디오) > Image(이미지) >** 로 이동하여  을 클릭합니다.
2. 수평 그리드를 표시하려면  을 클릭합니다.
3. 참조 영역 또는 물체의 위치가 레벨 그리드와 정렬될 때까지 카메라를 기계적으로 조정합니다.

## 포커스 리콜 영역으로 포커스를 더 빠르게 조정

특정 팬/틸트 범위에서 포커스 설정을 저장하려면 포커스 리콜 영역을 추가합니다. 카메라가 해당 영역으로 이동할 때마다 이전에 저장된 포커스를 리콜합니다. 실시간 보기에서 포커스 리콜 영역을 절반 정도는 충분히 덮을 수 있습니다.

포커스 리콜 기능은 다음 시나리오에 권장됩니다.


- 조이스틱을 사용할 때와 같이 실시간 보기에 수동 작업이 많을 때
- 포커스 설정이 계속 변경되는 이동과 같이 수동 포커스가 효과적이지 않은 PTZ 프리셋 포지션
- 저조명 시나리오에서 조명 조건으로 인해 자동 포커스가 어려운 경우

### 중요 사항

- 포커스 리콜이 특정 팬/틸트 범위에서 카메라의 자동 포커스를 무시합니다.
- 프리셋 포지션이 포커스 리콜 영역에 저장된 포커스 설정을 무시합니다.
- 포커스 리콜 영역의 최대 수는 20입니다.

### 포커스 리콜 영역 생성

1. 포커스를 지정하고자 하는 영역으로 팬, 틸트 및 줌을 수행합니다.

포커스 리콜 버튼이 플러스  를 표시하는 동안에는 위치에 포커스 리콜 영역을 추가할 수 있습니다.

2. 포커스를 조정합니다.
3. 포커스 리콜 버튼을 클릭합니다.

### 포커스 리콜 영역 삭제

1. 삭제하려는 포커스 리콜 영역으로 팬, 틸트 및 줌을 수행합니다.

포커스 리콜 버튼은 카메라가 포커스 리콜 영역을 감지할 때 제외하기 위해 전환합니다.



2. 포커스 리콜 버튼을 클릭합니다.

### 장면 프로파일 선택

장면 프로파일은 색상 수준, 밝기, 선명도, 대비 및 로컬 대비를 비롯하여 사전 설정된 이미지 모양 설정 모음입니다. 예를 들어 특정 시나리오에 대한 빠른 설정을 위해 장면 프로파일이 제품에 사전 구성되어 있습니다. 예를 들어, **Forensic (법의학)**은 감시 조건에 최적화되어 있습니다. 사용 가능한 각 설정에 대한 설명은 웹 인터페이스, on page 17을 참조하십시오.

카메라의 초기 설정 중에 장면 프로파일을 선택할 수 있습니다. 나중에 장면 프로파일을 선택하거나 변경할 수도 있습니다.

1. **Video > Image > Appearance(비디오 > 이미지 > 모양)**으로 이동합니다.
2. **Scene profile(장면 프로파일)**로 이동하고, 프로파일을 선택합니다.

### 낮은 지연 시간 모드로 이미지 처리 시간 단축

낮은 지연 시간 모드를 켜서 라이브 스트림의 이미지 처리 시간을 최적화할 수 있습니다. 라이브 스트림의 지연 시간이 최소로 단축됩니다. 낮은 지연 시간 모드를 사용하면 평소보다 이미지 품질이 저하됩니다.

1. **System > Plain config(시스템 > 일반 구성)**로 이동합니다.
2. 드롭다운 목록에서 **ImageSource(이미지소스)**를 선택합니다.
3. **ImageSource/IO/Sensor > Low latency mode(낮은 지연 모드)**로 이동하여 **On(켜기)**을 선택합니다.
4. **Save(저장)**를 클릭합니다.

### 노출 모드 선택

#### 비고

영상 채널에서만 노출 모드를 사용할 수 있습니다.

특정 감시 장면에 대한 이미지 품질을 향상시키려면 노출 모드를 사용하십시오. 노출 모드를 사용하면 조리개, 셔터 속도 및 게인을 제어할 수 있습니다. **Video > Image > Exposure(비디오 > 이미지 > 노출)**로 이동하여 다음 노출 모드 중에서 선택합니다.

- 대부분의 경우에 **Automatic exposure(자동 노출)**를 선택합니다.
- 형광등 조명과 같이 특정 인공 조명이 있는 환경에서는 **Flicker-free(깜박임 제거)**를 선택합니다. 전력선 주파수와 동일한 주파수를 선택합니다.
- 특정 인공 조명 및 밝은 조명이 있는 환경(예: 밤에 형광등 조명이 있는 야외, 낮에 태양광이 있는 야외)에서는 **Flicker-reduced(깜박임 감소)**를 선택하십시오. 전력선 주파수와 동일한 주파수를 선택합니다.

### 야간 모드를 사용하여 저조도 조건에서 적외선의 이점

카메라는 주간에 가시광선을 사용하여 컬러 이미지를 제공합니다. 그러나 가시광선이 감소하면서 컬러 이미지는 덜 밝고 선명해집니다. 이 때 야간 모드로 전환하면 카메라는 가시광선과 근적외선을 모

두 사용하여 대신 밝고 상세한 흑백 이미지를 제공합니다. 카메라가 자동으로 야간 모드로 전환되도록 설정할 수 있습니다.

1. **Video > Image > Day and night(비디오 > 이미지 > 주야간)**로 이동하여 **IR cut filter(적외선 차단 필터)**가 **Auto(자동)**로 설정되었는지 확인합니다.
2. 카메라를 야간 모드로 전환하려는 조명 수준을 결정하려면 **Threshold(임계값)** 슬라이더를 **Bright(밝게)** 또는 **Dark(어둡게)**로 이동합니다.
3. 카메라가 야간 모드일 때 내장 적외선을 사용하려면 **Allow illumination(조명 허용)** 및 **Synchronize illumination(조명 동기화)**을 켭니다.

#### 비고

밝을 때 발생하도록 스위치를 야간 모드로 설정하면 저조도 노이즈가 적어 이미지가 더 선명하게 유지됩니다. 어두울 때 스위치가 작동하도록 설정하면 이미지 색상이 더 오래 유지되지만, 저조도 노이즈로 인해 이미지 흐림이 더 많이 발생합니다.

### 저조도 조건에서 노이즈를 감소

#### 비고

저조도 설정은 영상 채널에서만 사용할 수 있습니다.

저조도 조건에서 노이즈를 감소시키려면 다음 설정 중 하나 이상을 조정하십시오.

- 노이즈와 모션 블러 간의 균형을 조정합니다. **Video > Image > Exposure(비디오 > 이미지 > 노출)**로 이동하고 **Blur-noise trade-off(블러-노이즈 균형)** 슬라이더를 **Low noise(낮은 노이즈)** 쪽으로 이동합니다.
- 노출 모드를 자동으로 설정합니다.

#### 비고


최대 셔터 값이 높으면 모션 블러가 발생할 수 있습니다.

- 셔터 속도를 늦추려면 최대 셔터를 가능한 최대 값으로 설정합니다.
- **Aperture(조리개)** 슬라이더가 있는 경우 **Open(열기)** 쪽으로 이동합니다.

### 이미지의 디테일 최대화

#### 중요 사항

이미지의 디테일을 최대화하면 비트 레이트가 증가하고 프레임 레이트가 감소될 수 있습니다.

- 해상도가 가장 높은 캡처 모드를 선택합니다.
- **Video > Stream > General(비디오 > 스트림 > 일반)**로 이동하고 압축을 가능한 한 낮게 설정합니다.
- 실시간 보기 이미지 아래에서  A 을 클릭하고 **Video format(비디오 형식)**에서 **MJPEG**를 선택합니다.
- **Video > Stream > Zipstream(비디오 > 스트림 > Zipstream)**으로 이동하여 **Off(끄기)**를 선택합니다.

### 역광이 강한 장면 처리

다이내믹 레인지는 이미지의 조도 차이입니다. 일부 경우에는 가장 어두운 영역과 가장 밝은 영역 간의 차이가 상당할 수 있습니다. 그 결과 이미지에 어두운 영역이나 밝은 영역이 표시되는 경우가 많습니다. 광역 역광 보정(WDR)을 사용하면 이미지의 어두운 영역과 밝은 영역이 모두 표시됩니다.



WDR 기능이 적용되지 않은 이미지



WDR 기능이 적용된 이미지

#### 비고

- WDR은 이미지에 왜곡을 유발할 수 있습니다.
  - 모든 캡처 모드에서는 WDR을 사용할 수 없습니다.
1. **Video > Image > Wide dynamic range(비디오 > 이미지 > 광역 역광 보정(WDR))**로 이동합니다.
  2. WDR을 켭니다.
  3. 문제가 지속되면 **Exposure(노출)**로 이동하고 **Exposure zone(노출 영역)**을 조정하여 관심 영역을 포함합니다.

[axis.com/web-articles/wdr](http://axis.com/web-articles/wdr)에서 WDR 기능 및 사용 방법을 자세히 알아보십시오.

#### 흔들림 보정으로 흔들리는 이미지 안정화

이미지 안정화는 바람이나 지나가는 차량 등으로 인해 진동이 발생할 수 있는 노출된 위치에 제품을 마운트하는 환경에 적합합니다.

이 기능은 이미지를 더 부드럽고 안정적이며 덜 흐릿하게 만듭니다. 또한 압축된 이미지의 파일 크기를 줄이고 비디오 스트림의 비트 레이트를 낮춰줍니다.

#### 비고

이미지 안정화를 켜면 이미지가 약간 잘려 최대 해상도가 낮아집니다.

1. **Video > Installation > Image correction(비디오 > 설치 > 이미지 보정)**으로 이동합니다.
2. **Image stabilization(흔들림 보정)**을 켭니다.

#### 특정 영역 감시 차단(프라이버시 마스크)으로 이미지 일부 숨장치

하나 이상의 특정 영역 감시 차단(프라이버시 마스크)을 만들어 이미지의 일부를 숨길 수 있습니다.

1. **Video > Privacy masks(비디오 > 특정 영역 감시 차단(프라이버시 마스크))**로 이동합니다.
2. **+** 을 클릭합니다.
3. 새 마스크를 클릭하고 이름을 입력합니다.
4. 필요에 따라 특정 영역 감시 차단(프라이버시 마스크)의 크기와 위치를 조정합니다.

5. 모든 특정 영역 감시 차단(프라이버시 마스크)의 색상을 변경하려면 **Privacy masks(특정 영역 감시 차단(프라이버시 마스크))**를 클릭하고 색상을 선택합니다.

프라이버시 마스크, on page 18도 참조하십시오.

## 이미지 오버레이 표시

비디오 스트림에서 오버레이로 이미지를 추가할 수 있습니다.

1. **Video > Overlays(비디오 > 오버레이)**로 이동합니다.
2. **Manage images(이미지 관리)**를 클릭합니다.
3. 이미지를 업로드하거나 끌어다 놓습니다.
4. **Upload(업로드)**를 클릭합니다.
5. 드롭다운 목록에서 **Image(이미지)**를 선택하고 **+** 을 클릭합니다.
6. 이미지와 위치를 선택합니다. 실시간 보기에서 오버레이 이미지를 끌어 위치를 변경할 수도 있습니다.

## 텍스트 오버레이 표시

비디오 스트림에서 텍스트 필드를 오버레이로 추가할 수 있습니다. 이것은 예를 들어 비디오 스트림에 날짜, 시간 또는 회사 이름을 표시하려는 경우에 유용합니다.

1. **Video > Overlays(비디오 > 오버레이)**로 이동합니다.
2. **Text(텍스트)**를 선택하고 **+** 을 클릭합니다.
3. 표시할 텍스트를 입력하거나, 수정자를 선택하여 (예: 현재 날짜)를 표시합니다.
4. 위치를 선택합니다. 실시간 보기에서 오버레이를 클릭한 후 드래그하여 위치를 변경할 수도 있습니다.

## 팬 또는 틸트 위치를 텍스트 오버레이로 표시

이미지에서 팬 또는 틸트 위치를 오버레이로 표시할 수 있습니다.

1. **Video(비디오) > Overlays(오버레이)**로 이동하고 **+** 을 클릭합니다.
2. 텍스트 필드에 #x를 입력하여 팬 위치를 표시합니다.  
#y를 입력하여 틸트 위치를 표시합니다.
3. 모양, 텍스트 크기 및 정렬을 선택합니다.
4. 현재 팬 및 틸트 위치가 실시간 보기 이미지 및 녹화에 표시됩니다.

## 이미지에 거리 이름과 나침반 방향 추가

### 비고


프리셋 포지션과 나침반 방향은 모든 비디오 스트림과 녹화물의 나침반 필드에 표시됩니다.

나침반을 활성화하려면:

1. **PTZ > Orientation aid(PTZ > 방향 지원)**로 이동합니다.
2. **Orientation aid(방향 지원)**를 켭니다.
3. 십자 기호로 카메라 보기를 북쪽에 배치합니다. **Set north(북쪽 설정)**를 클릭합니다.

나침반 필드에 표시할 프리셋 포지션을 추가하려면:

1. **PTZ > Preset positions(PTZ > 프리셋 포지션)**로 이동합니다.
2. 십자 기호를 사용하여 프리셋 포지션을 추가할 보기를 배치합니다.

3.  **Add preset position(프리셋 포지션 추가)**을 클릭하여 새 프리셋 포지션을 생성합니다.

## 카메라 보기 조정(PTZ)

### 팬, 틸트 및 줌 이동 제한


장면에 카메라가 닿지 않게 하려는 부분이 있으면 팬, 틸트 및 줌 이동을 제한할 수 있습니다. 예를 들어, 모니터링하려는 주차장 근처에 있는 아파트 건물에 있는 주민의 개인 정보를 보호하려고 합니다.

움직임을 제한하려면:

1. **PTZ > Limits(PTZ > 제한)**로 이동합니다.
2. 필요에 따라 제한을 설정합니다.

## 프리셋 포지션으로 가드 투어 생성

가드 투어는 구성 가능한 기간 동안 사전 정의된 순서나 무작위로 다른 프리셋 포지션에서 비디오 스트림을 표시합니다.

1. **PTZ > 가드 투어**로 이동합니다.
2.  **Guard tour(가드 투어)**를 클릭합니다.
3. **Preset position(프리셋 포지션)**을 선택하고 **Create(생성)**를 클릭합니다.
4. **General settings(일반 설정)**에서:
  - 가드 투어의 이름을 입력하고 각 투어 사이 일시 정지 기간을 지정합니다.
  - 가드 투어를 임의의 순서로 프리셋 포지션으로 이동하려면 **Play guard tour in random order(가드 투어를 임의의 순서로 재생)**를 켭니다.
5. **Step settings(단계 설정)**에서:
  - 프리셋에 대한 기간을 설정합니다.
  - 다음 프리셋으로 이동하는 속도를 제어하는 이동 속도를 설정합니다.
6. **Preset positions(프리셋 포지션)**로 이동합니다.
  - 6.1. 가드 투어에서 원하는 프리셋 포지션을 선택합니다.
  - 6.2. 보기 순서 영역으로 드래그하고 **Done(완료)**을 클릭합니다.
7. 가드 투어 스케줄을 정하려면 **시스템 > 이벤트**로 이동합니다.


## 비디오 보기 및 녹화

이 섹션에는 장치 구성에 대한 지침이 포함되어 있습니다. 스트리밍 및 저장 작동 방식에 대해 자세히 알아보려면 **스트리밍 및 저장, on page 18**으로 이동하십시오.

## 대역폭 및 저장 공간 감소

### 중요 사항

대역폭을 줄이면 이미지의 세부 정보가 손실될 수 있습니다.

1. **Video > Stream(비디오 > 스트림)**으로 이동합니다.
2. 실시간 보기에서  을 클릭합니다.
3. 장치에서 지원하는 경우 **Video format(비디오 형식) AV1**을 선택합니다. 그렇지 않으면 **H.264**를 선택합니다.
4. **Video > Stream > General(비디오 > 스트림 > 일반)**으로 이동하고 **Compression(압축)**을 높입니다.

5. **Video > Stream > Zipstream(비디오 > 스트림 > Zipstream)**으로 이동하고 다음 중 하나 이상을 수행합니다.

**비고**

**Zipstream** 설정은 MJPEG를 제외한 모든 비디오 엔코더에 사용됩니다.

- 사용할 Zipstream **Strength(강도)**를 선택합니다.
- **Optimize for storage(스토리지 최적화)**를 켭니다. 영상 관리 소프트웨어가 B-프레임을 지원하는 경우에만 사용할 수 있습니다.
- **Dynamic FPS(동적 FPS)**를 켭니다.
- **Dynamic GOP(동적 DOP(group of pictures))** 기능을 켜고 높은 **Upper limit(상한)** GOP 길이 값을 설정합니다.

**비고**

대부분의 웹 브라우저는 H.265 디코딩을 지원하지 않으며, 이 때문에 장치는 웹 인터페이스에서 H.265 디코딩을 지원하지 않습니다. 대신 H.265 디코딩을 지원하는 영상 관리 시스템 또는 애플리케이션을 사용할 수 있습니다.





### 네트워크 스토리지 설정

네트워크에 녹화를 저장하려면 사용자의 네트워크 스토리지를 설정해야 합니다.


1. **System(시스템) > Storage(스토리지)**로 이동합니다.
2. **Network storage(네트워크 스토리지)**에서 **+ Add network storage(네트워크 스토리지 추가)**를 클릭합니다.
3. 호스트 서버의 IP 주소를 입력합니다.
4. **Network Share(네트워크 공유)** 아래에서 호스트 서버에 공유 위치의 이름을 입력합니다.
5. 사용자 이름과 패스워드를 입력합니다.
6. SMB 버전을 선택하거나 **Auto(자동)**에 그대로 둡니다.
7. 일시적인 연결 문제가 발생하거나 공유가 아직 구성되지 않은 경우 **Add share even if connection fails(테스트 없이 공유 추가)**를 선택합니다.
8. **추가**를 클릭합니다.

### 비디오 녹화 및 시청

#### 카메라에서 직접 비디오 녹화

1. **Video > Stream(비디오 > 스트림)**으로 이동합니다.
2. 녹화를 시작하려면  을 클릭합니다.  
스토리지를 설정하지 않은 경우,  및  을 클릭합니다. 네트워크 스토리지를 설정하는 방법의 지침은 **네트워크 스토리지 설정, on page 13**을 참조하십시오.
3. 녹화를 중지하려면 다시  을 클릭합니다.

#### 동영상 보기

1. **Recordings(녹화)**로 이동합니다.
2. 목록에 있는 녹화에 대해  을 클릭합니다.

### 이벤트의 룰 설정

특정 이벤트가 발생하면 장치에서 액션을 수행하도록 룰을 생성할 수 있습니다. 룰은 조건과 액션으로 구성됩니다. 조건을 사용하여 액션을 트리거할 수 있습니다. 예를 들어, 장치는 녹화를 시작하거나 모션이 감지되면 이메일을 보내거나 장치가 녹화하는 동안 오버레이 텍스트를 표시할 수 있습니다.

자세한 내용은 **이벤트 룰 시작하기**를 참조하십시오.

## 액션 트리거

1. **System > Events(시스템 > 이벤트)**로 이동하고 룰을 추가합니다. 룰은 장치가 특정 액션을 수행하는 시간을 정의합니다. 규칙을 예약, 반복 또는 수동 트리거로 설정할 수 있습니다.
2. **Name(이름)**을 입력합니다.
3. 작업을 트리거하려면 충족해야 하는 **Condition(조건)**을 선택합니다. 룰에 하나 이상의 조건을 지정하려면 모든 조건이 액션을 트리거하도록 충족해야 합니다.
4. 조건이 충족되면 수행할 **Action(액션)**을 선택합니다.

### 비고

- 활성 룰을 변경하는 경우 변경 사항을 적용하려면 규칙을 다시 켜야 합니다.

## 열상 채널로 움직임을 감지하고 영상 채널로 확대 및 녹화

열악한 조명 조건에서 열상 채널은 시각 센서로는 감지할 수 없는 객체를 감지할 수 있습니다. 이 예에서는 열상 채널을 사용하여 모션을 감지한 후, 시각 채널을 통해 확대하고 녹화하는 방법을 설명합니다. 이 예에서 게이트는 카메라에 의해 모니터링됩니다.

### 모션 디텍션 프로파일 생성:

#### 비고

양쪽 채널에서 동시에 AXIS Motion Guard를 실행하는 경우 프레임 레이트와 일반 성능에 영향을 미칠 수 있습니다. 따라서 사용자는 영상 채널에서 AXIS Motion Guard 프로파일을 제거하는 것이 바람직합니다.

1. **앱**으로 이동하여 AXIS Video Motion Detection을 엽니다.
2. **열상**을 선택합니다.
3. 관심 영역이 포함되는 Gate profile라는 이름으로 프로파일을 생성합니다. [axis.com/products/online-manual/](http://axis.com/products/online-manual/)의 *AXIS Motion Guard* 사용자 설명서에서 자세한 내용을 살펴보십시오.

### 프리셋 포지션 생성:

1. **PTZ > Preset positions(PTZ > 프리셋 포지션)**로 이동합니다. 두 채널 모두 동일한 프리셋 구성을 공유합니다.
2. 관심 영역을 포함하는 홈 포지션을 생성합니다.
3. 움직이는 객체가 나타날 것이라 예측한 이미지에서 해당 영역이 포함되는 Gate position이라는 확대된 프리셋 포지션을 생성합니다.

### 열상 채널에 움직임이 감지될 때 영상 채널을 통해 확대하는 룰 생성:

1. **System > Events(시스템 > 이벤트)**로 이동하고 룰을 추가합니다.
2. 룰 이름을 Gatekeeper로 지정합니다.
3. 조건 목록의 **Applications(애플리케이션)**에서 **Motion Guard: Gate profile (Thermal)(모션 가드: 게이트 프로파일(열))**을 선택합니다.
4. 액션 목록의 **Preset positions(프리셋 포지션)**에서 **Go to preset position(프리셋 포지션으로 이동)**을 선택합니다.
5. **Video channel(비디오 채널)**에서 **Camera 1(카메라 1)**을 선택합니다.
6. **Preset position(프리셋 포지션)**에서 **Gate position(게이트 포지션)**을 선택합니다.
7. **Home timeout(홈 시간 제한)**을 선택하고 카메라가 게이트 포지션에 머물러 있을 시간을 설정합니다(홈 포지션으로 돌아가기 전까지 적어도 30초 이상 대기).
8. **Save(저장)**를 클릭합니다.

### SD 카드에 비디오를 녹화하는 룰 생성:

1. 룰을 생성하고 이름을 Record video로 지정합니다.

2. 조건 목록의 PTZ에서 **PTZ preset position reached: Camera 1**(PTZ 프리셋 포지션 도달: 카메라 1)을 선택합니다.
3. **Preset position**(프리셋 포지션)에서 **Gate position**(게이트 포지션)을 선택합니다.
4. 액션 목록의 **Recordings**(녹음)에서 **Record video while the rule is active**(룰이 활성 상태인 동안 비디오 녹화)를 선택합니다.
5. **Camera**(카메라)에서 **Camera 1**(카메라 1)을 선택합니다.
6. **Storage**(스토리지)에서 **SD card**(SD 카드)를 선택합니다.
7. **Save**(저장)를 클릭합니다.

## 오디오

### 녹화 영상에 오디오 추가

오디오 켜기:

1. **Video > Stream > Audio**(비디오 > 스트림 > 오디오)로 이동하여 오디오를 포함합니다.
2. 장치에 둘 이상의 입력 소스가 있는 경우 **Source**(소스)에서 올바른 소스를 선택하십시오.
3. **Audio > Device settings**(오디오 > 장치 설정)으로 이동하고 올바른 입력 소스를 켜십시오.
4. 입력 소스를 변경하려면 **Apply changes**(변경 사항 적용)을 클릭합니다.

녹화 시 사용되는 스트림 프로파일을 편집합니다.

5. **System > Stream profiles**(시스템 > 스트림 프로파일)로 이동하고 스트림 프로파일을 선택합니다.
6. **Include audio**(오디오 포함)을 선택하고 전원을 켭니다.
7. **Save**(저장)를 클릭합니다.

### 포트캐스트를 사용하여 제품에 오디오 기능 추가

포트캐스트 기술을 사용하여 제품에 오디오 기능을 추가할 수 있습니다. 카메라와 인터페이스 사이의 네트워크 케이블을 통해 오디오 및 I/O 통신을 디지털 방식으로 허용합니다.

Axis 네트워크 비디오 장치에 오디오 기능을 추가하려면 포트캐스트 호환 가능 Axis 오디오 장치와 I/O 인터페이스를 장치와 전원을 제공하는 PoE 스위치 사이에 연결하십시오.

1. PoE 케이블로 Axis 네트워크 비디오 장치(1)와 Axis 포트캐스트 장치(2)를 연결합니다.
2. PoE 케이블로 Axis 포트캐스트 장치(2)와 PoE 스위치(3)를 연결합니다.



- 1 Axis 네트워크 비디오 장치
- 2 Axis 포트캐스트 장치
- 3 스위치

장치가 연결되면 Axis 네트워크 비디오 장치의 설정에 오디오 탭이 표시됩니다. 오디오 탭으로 이동하고 **Allow audio**(오디오 허용)를 켭니다.

자세한 내용은 Axis 포트캐스트 장치의 사용자 설명서를 참조하십시오.

## 워셔 설정

### 비고

워셔는 선택 사항입니다.

1. **System > Accessories > I/O ports**(시스템 > 액세서리 > I/O 포트)로 이동합니다.

2. 워셔와 함께 사용되는 포트의 경우 - **Output(출력)**을 방향으로 설정합니다.
3. 실시간 보기로 이동하고 조이스틱(또는 마우스)을 사용하여 워셔 노즐을 이미지 중앙에 배치합니다.
4. **System > Accessories > Washer(시스템 > 액세서리 > 워셔)**로 이동합니다.
5. **Lock nozzle position(노즐 포지션 잠금)**을 켭니다.
6. **Pump connection(펌프 연결)** 아래에서 워셔가 연결된 핀(I/O 포트)을 선택합니다.
7. 워셔 시퀀스 지속 시간을 초 단위로 설정하려면 **pump time(펌프 시간)** 아래에서 값을 입력합니다. 이 시간 중 5초가 남으면 와이퍼가 시작됩니다.
8. 와이퍼 시퀀스 지속 시간을 초 단위로 설정하려면 **Wiper time(와이퍼 시간)** 아래에서 값을 입력합니다.

아래 표에서는 여러 워셔-와이퍼 시퀀스 설정의 몇 가지 예를 제공합니다.

경과 시간(초)	워셔 펌프 시간: 10초	워셔 펌프 시간: 20초
	워셔 와이퍼 시간: 10초	워셔 와이퍼 시간: 12초
0	워셔 시작	워셔 시작
10	워셔 중지	-
20	-	워셔 중지

## 웹 인터페이스

AXIS OS가 탑재된 장치의 웹 인터페이스에서 사용할 수 있는 모든 기능과 설정에 대해 알아보려면 *AXIS OS 웹 인터페이스 도움말*을 참조하십시오.

## 상세 정보

### 색상 팔레트

육안으로 열화상에서 세부 사항을 구분할 수 있도록 이미지에 색상 팔레트를 적용할 수 있습니다. 팔레트의 색상은 온도 차이를 강조하는 인공적으로 제작된 의사 색상입니다.

### 프라이버시 마스크

#### 비고

특정 영역 감시 차단(프라이버시 마스크)은 영상 채널에만 사용할 수 있습니다.

특정 영역 감시 차단(프라이버시 마스크)은 사용자가 모니터링되는 영역의 일부를 보지 못하게 하는 사용자 지정 영역입니다. 비디오 스트림에서 특정 영역 감시 차단(프라이버시 마스크)은 단색의 블록으로 나타납니다.

모든 스냅샷, 녹화된 비디오 및 라이브 스트림에 특정 영역 감시 차단(프라이버시 마스크)이 표시됩니다.

VAPIX® API(애플리케이션 프로그래밍 인터페이스)를 사용하여 특정 영역 감시 차단(프라이버시 마스크)을 숨길 수 있습니다.

#### 중요 사항

여러 특정 영역 감시 차단(프라이버시 마스크)을 사용하는 경우 제품의 성능에 영향을 줄 수 있습니다.

여러 특정 영역 감시 차단(프라이버시 마스크)을 생성할 수 있습니다. 각 마스크는 3~10개의 앵커 포인트를 가질 수 있습니다.

### 오버레이

오버레이는 비디오 스트림 위에 중첩 표시됩니다. 녹화나 제품을 설치 및 구성하는 동안 타임스탬프와 같은 추가 정보를 제공하는 데 사용됩니다. 텍스트나 이미지를 추가할 수 있습니다.

### 팬, 틸트 및 줌(PTZ)

#### 가드 투어

가드 투어는 구성 가능한 기간 동안 사전 정의된 순서나 무작위로 다른 프리셋 포지션에서 비디오 스트림을 표시합니다. 한번 시작되면 가드 투어는 이미지를 보는 클라이언트(웹 브라우저)가 없더라도 중지할 때까지 계속 실행됩니다.

### 스트리밍 및 저장

#### 비디오 압축 형식

어떤 압축 방법을 사용할지는 보기 요구 사항과 네트워크 속성에 따라 다르게 결정됩니다. 다음과 같은 옵션을 사용할 수 있습니다.

##### Motion JPEG

Motion JPEG 또는 MJPEG는 디지털 비디오 시퀀스로 개별 JPEG 이미지의 시리즈로 구성됩니다. 이런 이미지는 업데이트된 모션을 지속적으로 보여주는 스트림을 생성하기에 충분한 레이트로 표시되고 업데이트됩니다. 동영상을 인식하는 뷰어에서 레이트는 초당 최소 16개의 이미지 프레임이어야 합니다. 초당 30(NTSC) 또는 25(PAL) 프레임은 완전한 동영상으로 인식됩니다.

Motion JPEG 스트림은 상당한 양의 대역폭을 사용하지만 탁월한 이미지 품질을 제공하며 스트림에 포함된 모든 이미지에 액세스합니다.

##### H.264 또는 MPEG-4 Part 10/AVC

**비고**

H.264는 라이선스가 부여된 기술입니다. Axis 제품에는 1개의 H.264 보기 클라이언트 라이선스가 포함되어 있습니다. 라이선스가 없는 추가 클라이언트 사본을 설치하는 것은 금지되어 있습니다. 추가 라이선스를 구입하려면 Axis 리셀러에게 문의하십시오.

H.264는 이미지 품질 저하 없이 디지털 비디오 파일의 크기를 Motion JPEG 형식에 비해 80% 이상, 이전 MPEG 형식에 비해 50%까지 줄일 수 있습니다. 이는 비디오 파일에 필요한 네트워크 대역폭과 저장 공간을 훨씬 더 줄일 수 있다는 것을 의미합니다. 즉, 주어진 비트 레이트에서 높은 수준의 비디오 품질을 제공할 수 있습니다.

**H.265 또는 MPEG-H Part 2/HEVC**

H.265는 화질 저하 없이 H.264에 비해 디지털 비디오 파일의 크기를 25% 이상 줄일 수 있습니다.

**비고**

- H.265는 라이선스가 부여된 기술입니다. Axis 제품에는 1개의 H.265 보기 클라이언트 라이선스가 포함되어 있습니다. 라이선스가 없는 추가 클라이언트 사본을 설치하는 것은 금지되어 있습니다. 추가 라이선스를 구입하려면 Axis 리셀러에게 문의하십시오.
- 대부분의 웹 브라우저는 H.265 디코딩을 지원하지 않으며, 이 때문에 카메라는 웹 인터페이스에서 H.265 디코딩을 지원하지 않습니다. 대신 H.265 디코딩을 지원하는 영상 관리 시스템 또는 애플리케이션을 사용할 수 있습니다.

**이미지, 스트림 및 스트림 프로파일 설정은 서로 어떤 관련이 있습니까?**

**Image(이미지)** 탭에는 제품의 모든 비디오 스트림에 영향을 주는 카메라 설정이 포함되어 있습니다. 이 탭에서 내용을 변경하면 모든 비디오 스트림 및 녹화에 즉시 영향을 줍니다.

**Stream(스트림)** 탭에는 비디오 스트림 설정이 포함되어 있습니다. 제품에서 비디오 스트림을 요청하고 예를 들어 해상도 또는 프레임 레이트를 지정하지 않으면 이러한 설정을 얻을 수 있습니다.

**Stream(스트림)** 탭에서 설정을 변경하면 진행 중인 스트림에는 영향을 미치지 않지만 새 스트림을 시작할 때 적용됩니다.

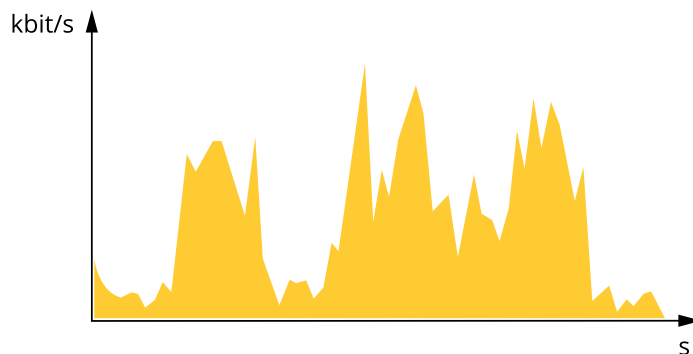
**Stream profiles(스트림 프로파일)** 설정은 **Stream(스트림)** 탭의 설정보다 우선합니다. 특정 스트림 프로파일이 있는 스트림을 요청하면 해당 프로파일의 설정이 스트림에 포함됩니다. 스트림 프로파일을 지정하지 않고 스트림을 요청하거나 제품에 존재하지 않는 스트림 프로파일을 요청하는 경우 스트림은 **Stream(스트림)** 탭의 설정을 포함합니다.

**비트 레이트 제어**

비트 레이트 제어가 비디오 스트림의 대역폭 소비를 관리하도록 지원합니다.

**가변 비트 레이트(VBR)**

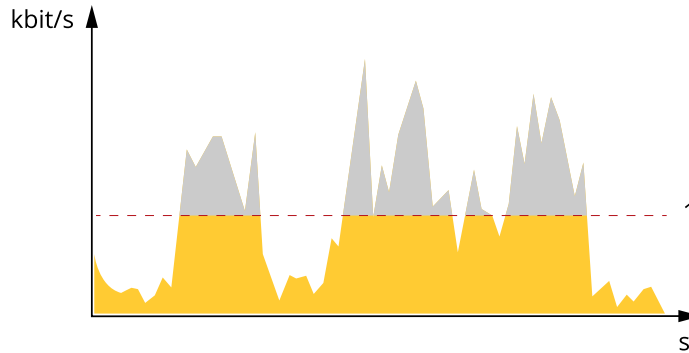
가변 비트 레이트를 사용하면 장면의 활동 수준에 따라 대역폭 소모가 달라질 수 있습니다. 움직임이 많을수록 많은 대역폭이 필요합니다. 가변 비트 레이트를 사용하면 일정한 이미지 품질이 보장되지만 더 많은 스토리지가 있는지 확인해야 합니다.



**최대 비트 레이트(MBR)**

최대 비트 레이트는 시스템의 비트 레이트 제한을 처리하기 위해 목표 비트 레이트를 설정하도록 합니다. 순간 비트 레이트가 지정된 목표 비트 레이트 미만으로 유지되면 이미지 품질이나 프레임 속도

가 저하될 수 있습니다. 이미지 품질 또는 프레임 레이트를 우선시하도록 선택할 수 있습니다. 대상 비트 레이트를 예상 비트 레이트보다 높은 값으로 구성하는 것이 좋습니다. 이것은 장면에 높은 수준의 활동이 있는 경우 여백을 제공합니다.

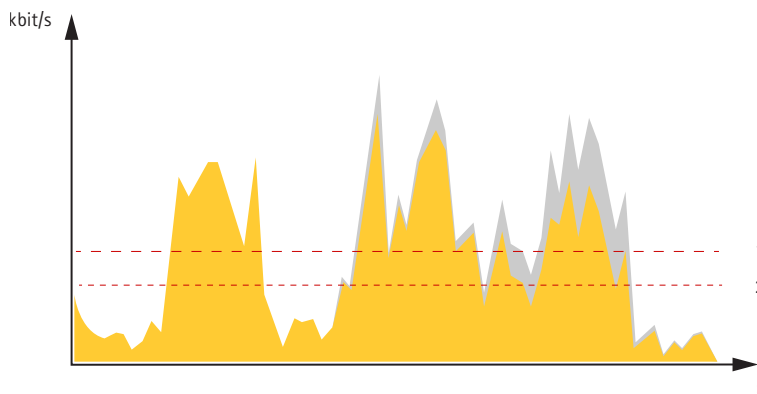


1 대상 비트 레이트

**평균 비트 레이트(ABR)**

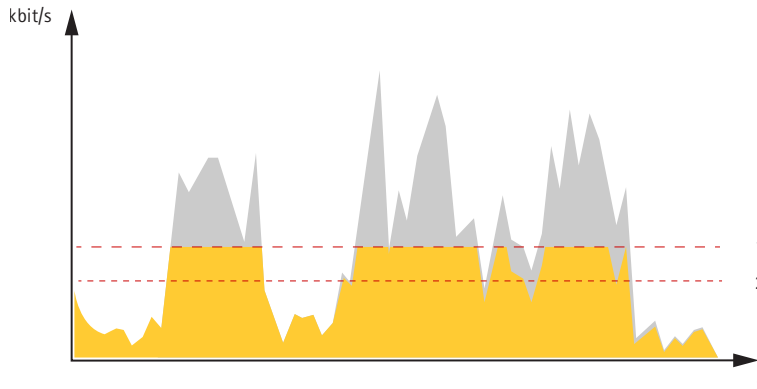
평균 비트 레이트를 사용하면 더 오랜 기간에 비트 레이트가 자동으로 조정됩니다. 지정된 대상을 충족하고 사용 가능한 스토리지를 기반으로 최상의 비디오 품질을 제공할 수 있습니다. 정적 장면에 비해 활동량이 많은 장면에서 비트 레이트가 더 높습니다. 평균 비트 레이트 옵션을 사용하면 활동이 많은 장면에서 더 나은 이미지 품질을 얻을 가능성이 더 큼니다. 이미지 품질이 지정된 대상 비트 레이트에 맞게 조정될 때 지정된 시간(보존 시간) 동안 비디오 스트림을 저장하는 데 필요한 총 스토리지를 정의할 수 있습니다. 다음 방법 중 하나로 평균 비트 레이트 설정을 지정하십시오.

- 예상 스토리지 요구량을 계산하려면 대상 비트 레이트와 보존 시간을 설정하십시오.
- 사용 가능한 저장 공간과 필요한 보존 시간을 기준으로 평균 비트 레이트를 계산하려면 대상 비트 레이트 계산기를 사용하십시오.



1 대상 비트 레이트  
2 실제 평균 비트 레이트

최대 비트 레이트를 설정하고 평균 비트 레이트 옵션 내에서 대상 비트 레이트를 지정할 수도 있습니다.



1 대상 비트 레이트

## 2 실제 평균 비트 레이트

### 분석 및 앱

분석 및 앱을 통해 Axis 장치를 더욱 폭넓게 활용할 수 있습니다. AXIS Camera Application Platform (ACAP)은 타사 개발자가 Axis 장치용 분석 및 기타 앱을 개발할 수 있도록 지원하는 개방형 플랫폼입니다. 앱은 장치에 사전 설치되어 제공되거나, 무료 또는 유료(라이선스 구매)로 다운로드할 수 있습니다.

Axis 분석 및 앱에 대한 사용자 설명서는 [help.axis.com](http://help.axis.com)에서 확인할 수 있습니다.

### 사이버 보안

제품별 사이버 보안 정보는 [axis.com](http://axis.com)에서 해당 제품의 데이터시트를 참조하십시오.

AXIS OS의 사이버 보안에 대한 자세한 내용은 *AXIS OS 보안 강화 가이드*를 참조하십시오.

### Signed OS

서명된 OS는 소프트웨어 공급업체가 개인 키로 AXIS OS 이미지에 서명하여 구현됩니다. 서명이 운영 체제에 첨부되면 장치는 소프트웨어를 설치하기 전에 소프트웨어를 확인합니다. 장치에서 소프트웨어 무결성이 손상되었음을 감지하면 AXIS OS 업그레이드가 거부됩니다.

### Secure Boot

Secure Boot는 변경 불가능 메모리(부트 ROM)에서 시작하여 암호화로 검증된 소프트웨어의 손상되지 않은 체인으로 구성된 부트 프로세스입니다. 서명된 OS 사용을 기반으로 하는 Secure Boot는 장치가 승인된 소프트웨어로만 부팅할 수 있도록 합니다.

### 보안 키 저장소

개인 키 보호 및 암호화 작업의 안전한 실행을 위한 변조 방지 환경입니다. 보안 침해 발생 시 무단 액세스 및 악의적인 추출을 방지합니다. 보안 요구 사항에 따라, Axis 장치에는 하드웨어로 보호되는 보안 키 저장소를 제공하는 하드웨어 기반 암호화 컴퓨팅 모듈이 하나 또는 여러 개 있을 수 있습니다. 보안 요구 사항에 따라 Axis 장치에는 TPM 2.0(Trusted Platform Module)이나 보안 요소 및/또는 하드웨어를 제공하는 TEE(Trusted Execution Environment)와 같은 하드웨어 기반 암호화 컴퓨팅 모듈이 하나 또는 여러 개 있을 수 있으며, 이는 하드웨어로 보호되는 보안 키 저장소를 제공합니다. 또한 일부 Axis 제품에는 FIPS 140-2 레벨 2 인증 보안 키 저장소가 있습니다.

### 암호화된 파일 시스템

보안 키 저장소는 파일 시스템에 강력한 암호화를 적용하여 악의적인 정보 유출을 방지하고 구성 변조를 방지합니다. 이렇게 하면 장치를 사용하지 않거나 장치에 대한 인증되지 않은 액세스가 이루어지거나 Axis 장치를 도난당했을 때 파일 시스템에 저장된 데이터를 추출하거나 탬퍼링할 수 없습니다. Secure Boot 프로세스 중에 읽기-쓰기 파일 시스템이 해독되어 Axis 장치에서 마운트하고 사용할 수 있습니다.

Axis 장치의 사이버 보안 기능에 대해 자세히 알아보려면 [axis.com/learning/white-papers](http://axis.com/learning/white-papers)로 이동하여 사이버 보안을 검색하십시오.

### Axis 보안 알림 서비스

Axis는 Axis 장치의 취약성 및 기타 보안 관련 문제에 대한 정보를 제공하는 알림 서비스를 제공합니다. 알림을 받으려면 [axis.com/security-notification-service](http://axis.com/security-notification-service)에서 구독하면 됩니다.

### 취약성 관리

Axis는 고객의 노출 위험을 최소화하기 위해 **CVE(공통 취약성 및 노출) CNA(번호 지정 기관)**로서 업계 표준을 준수하여 장치, 소프트웨어 및 서비스에서 발견된 취약점을 관리하고 이에 대응합니다.

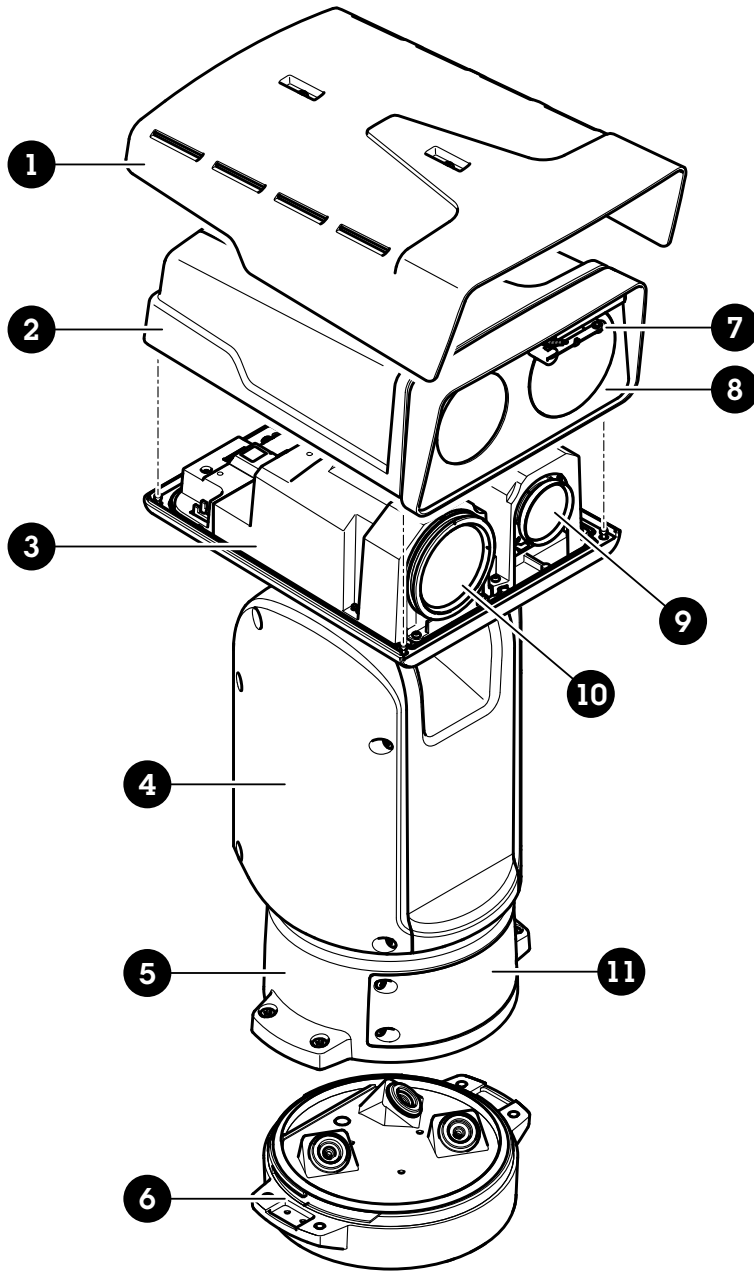
Axis 취약성 관리 정책, 취약성을 보고하는 방법, 이미 공개된 취약성 및 해당 보안 권고에 대한 자세한 내용은 [axis.com/vulnerability-management](https://www.axis.com/vulnerability-management)를 참조하십시오.

### **Axis 장치의 안전한 작동**

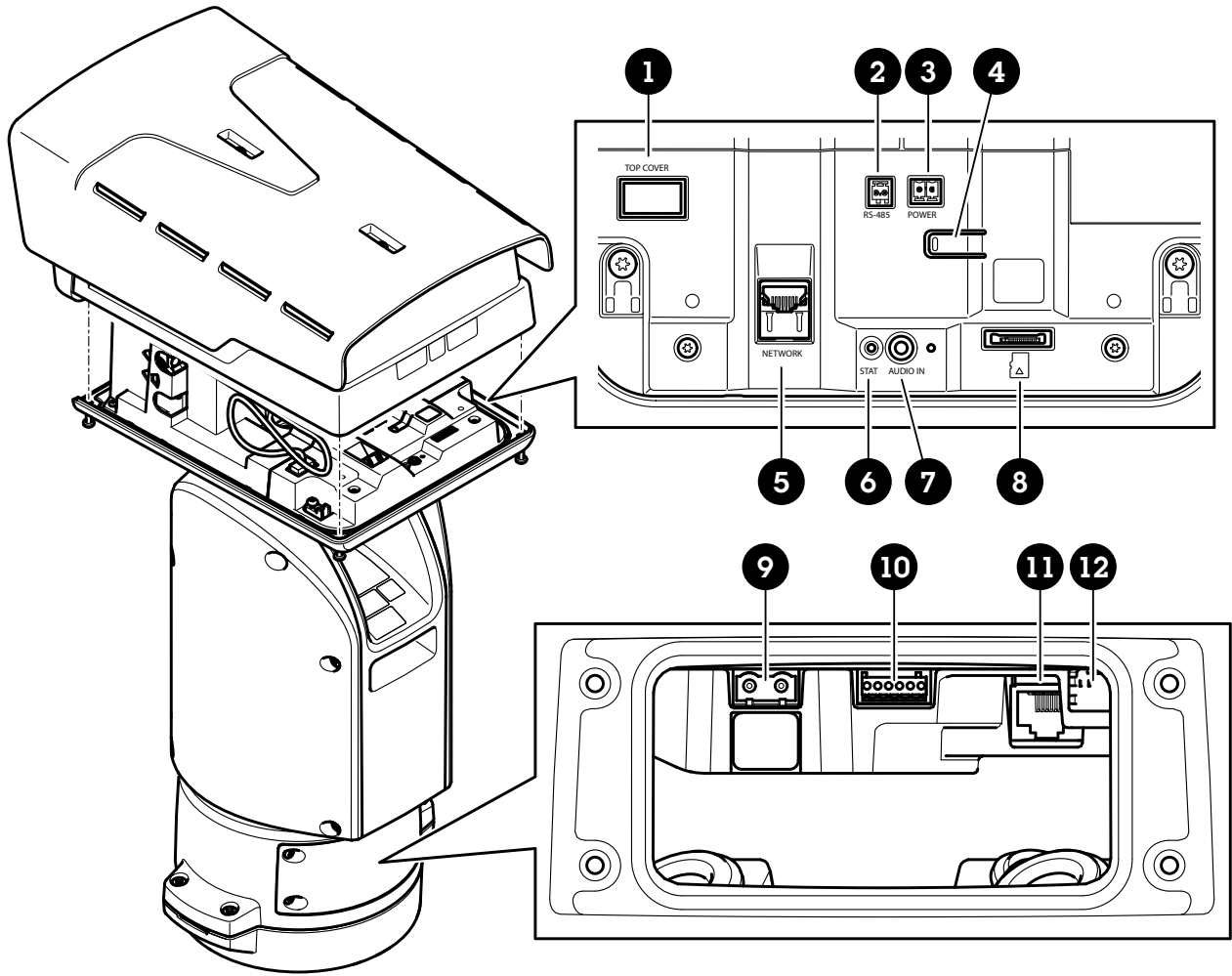
공장 출하 시 기본값이 설정된 Axis 장치는 보안 기본 보호 메커니즘으로 사전 구성되어 있습니다. 장치를 설치할 때 더 많은 보안 구성을 사용하는 것이 좋습니다. 모범 사례, 리소스 및 장치 보안을 위한 지침을 포함하여 사이버 보안에 대한 Axis의 접근 방식에 대해 자세히 알아보려면 [axis.com/about-axis/cybersecurity](https://www.axis.com/about-axis/cybersecurity)로 이동하십시오.

사양

제품 개요



- 1 기상 보호막
- 2 상단 커버
- 3 내부 커버
- 4 포지셔닝 장치
- 5 베이스 장치 나사
- 6 베이스 유닛
- 7 와이퍼
- 8 전면 보호 포일
- 9 시각 렌즈
- 10 열상 렌즈
- 11 뚜껑



- 1 상단 커버 커넥터
- 2 RS485 커넥터
- 3 전원 커넥터
- 4 제어 버튼
- 5 RJ45 커넥터
- 6 상태 LED
- 7 오디오 입력 3.5mm 커넥터
- 8 SD 카드 슬롯(microSD, 카드 미포함)
- 9 입력 전원 커넥터
- 10 I/O 커넥터
- 11 RJ45 커넥터
- 12 SFP 모듈용 SFP 슬롯(SFP 모듈은 포함되지 않음)


### LED 표시

상태 LED	표시
켜져 있지 않음	정상 작동
녹색	시작 시 켜져 있습니다.
주황색	시작 시 켜져 있습니다. 펌웨어 업그레이드 중 또는 공장 출하 시 기본값으로 재설정 시 깜박입니다.


주황색/빨간색	네트워크 연결을 사용할 수 없거나 연결이 끊어진 경우 주황색/빨간색으로 깜박입니다.
빨간색	펌웨어 업그레이드가 실패했습니다.

## SD 카드 슬롯

### ▲ 주의

 구동 부품. 부상 위험. 작동 중에는 제품에서 멀리 떨어지십시오. 제품을 설치하거나 유지 보수를 수행하기 전에 전원 공급 장치에서 연결을 끊으십시오.

### ▲ 주의

 뜨거운 표면. 부상 위험. 작동 중에는 제품을 만지지 마십시오. 제품의 유지 보수를 수행하기 전에 전원 공급 장치에서 연결을 끊고 표면이 식을 때까지 기다리십시오.

### 통지

- SD 카드 손상 위험이 있습니다. SD 카드를 삽입하거나 분리할 때 날카로운 도구, 금속 객체 또는 과도한 힘을 가하지 마십시오. 손가락을 사용하여 카드를 삽입하고 분리하십시오.
- 데이터 손실 및 손상된 녹화 위험. 장치를 분리하기 전에 장치의 웹 인터페이스에서 SD 카드 마운트를 해제하십시오. 제품이 실행 중일 때는 SD 카드를 분리하지 마십시오.

이 장치는 microSD/microSDHC/microSDXC 카드를 지원합니다.

SD 카드 권장 사항은 [axis.com](http://axis.com)을 참조하십시오.





microSD, microSDHC 및 microSDXC 로고는 SD-3C LLC의 상표입니다. microSD, microSDHC, microSDXC는 미국이나 기타 국가에서 SD-3C, LLC의 상표이거나 등록 상표입니다.

## SD 카드 삽입

SD 카드를 사용하여 장치에 로컬로 녹화물을 저장할 수 있습니다. SD 카드는 포함되어 있지 않습니다.

### ▲ 주의

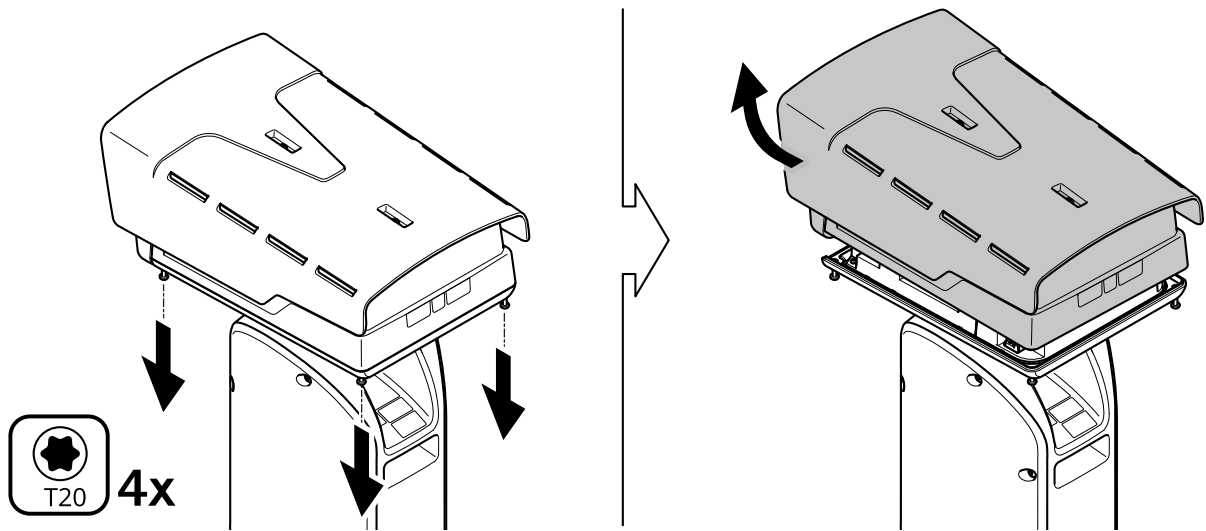
-  부상 위험. 구동 부품. 작동 중에는 장치에서 멀리 떨어지십시오. 장치를 설치하거나 유지 보수를 수행하기 전에 전원 공급 장치에서 연결을 끊으십시오.
-  부상 위험. 뜨거운 표면. 작동 중에는 장치를 만지지 마십시오. 장치의 유지 보수를 수행하기 전에 전원 공급 장치에서 연결을 끊고 표면이 식을 때까지 기다리십시오.

### 통지

상단 커버를 제거하면 충격에 민감한 카메라 부분이 노출됩니다. 제거할 때 보호되지 않은 카메라를 상단 덮개와 함께 두지 마십시오.

장치에 SD 카드를 삽입하는 방법:

1. 장치의 전원을 끕니다.



2. 상단 커버 나사 4개를 풀어 상단 커버를 분리합니다.
3. SD 카드를 삽입합니다. SD 카드의 위치에 대한 자세한 내용은 *제품 개요, on page 23*에서 확인할 수 있습니다.
4. 상단 커버를 다시 놓고 나사를 조여줍니다(토크 2.0 Nm).
5. 장치에 전원을 다시 공급합니다.

## 버튼

### 제어 버튼

제어 버튼의 용도는 다음과 같습니다.

- 제품을 공장 출하 시 기본 설정으로 재설정합니다. 공장 출하 시 기본 설정으로 재설정, *on page 30*을 참조하십시오.

### 커넥터

#### 네트워크 커넥터

RJ45 이더넷 커넥터

SFP 커넥터

#### 오디오 커넥터

- **오디오 입력** - 모노 마이크 또는 라인 입력 모노 신호를 위한 3.5mm 입력 단자입니다(왼쪽 채널은 스테레오 신호에 사용됨).
- **오디오 입력** - 디지털 마이크, 아날로그 모노 마이크 또는 라인 입력 모노 신호를 위한 3.5mm 입력 단자입니다(왼쪽 채널은 스테레오 신호에 사용됨).



#### 오디오 입력

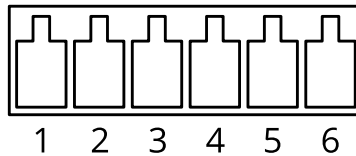
1 팁	2 링	3 슬리브
평형 마이크(팬텀 전원 유무에 관계없음) 또는 라인 입력, 'Hot' 신호	평형 마이크(팬텀 전원 유무에 관계없음) 또는 라인 입력, 'Cold' 신호	접지
디지털 신호	선택된 경우 링 파워	접지


## I/O 커넥터

모션 디텍션, 이벤트 트리거, 알람 알림 등과 함께 외부 장치에 I/O 커넥터를 사용합니다. I/O 커넥터는 0 VDC 기준점 및 전원(12V DC 출력) 이외에 다음에 대한 인터페이스도 제공합니다.

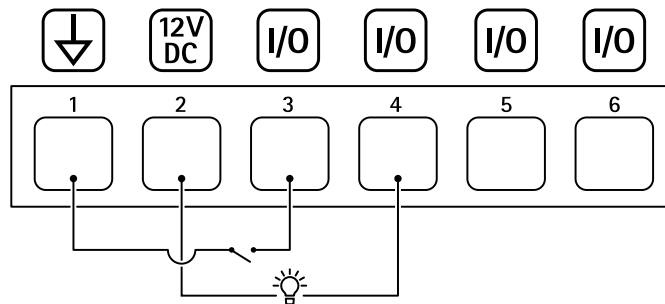
**디지털 입력** - PIR 센서, 도어/윈도우 감지기, 유리 파손 감지기 등의 개방 회로와 폐쇄 회로 사이를 전환할 수 있는 장치를 연결하는 데 사용합니다.

**디지털 출력** - 릴레이 및 LED 등의 외부 장치와 연결하는 데 사용합니다. 연결된 장치는 VAPIX® Application Programming Interface로 이벤트를 통해 또는 장치의 웹 인터페이스에서 활성화할 수 있습니다.



기능	핀	비고	사양
DC 접지	1		0 VDC
DC 출력	2	 보조 장비에 전원을 공급할 때 사용 가능합니다. 참고: 이 핀은 정전된 경우에만 사용할 수 있습니다.	12 VDC 최대 부하 = 50mA
구성 가능(입력 또는 출력)	3-6	디지털 입력 - 활성화하려면 핀 1에 연결하고 비활성화하려면 부동 상태(연결되지 않음)로 둡니다.	0 ~ 최대 30 VDC
		디지털 출력 - 활성화된 경우 핀 1에 연결되며(DC 접지) 비활성화된 경우 부동 상태(연결되지 않음)입니다. 릴레이와 같은 유도 부하와 함께 사용할 경우 전압 과도 현상을 방지하도록 다이오드를 부하와 병렬로 연결해야 합니다.	0 ~ 최대 30 VDC, 개방 드레인, 100mA

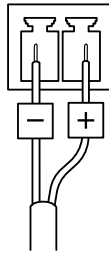
예:



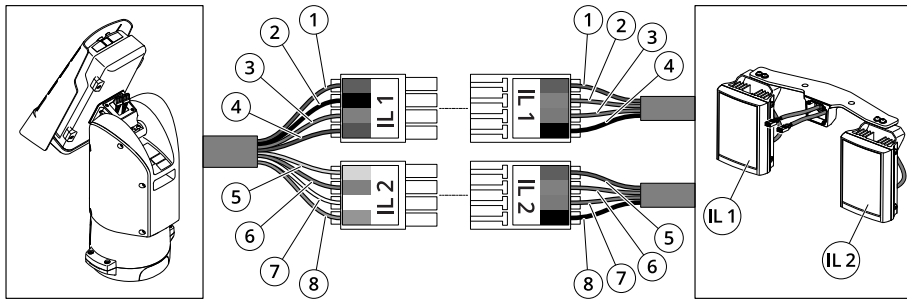
- 1 DC 접지
- 2 DC 출력 12V, 최대 50mA
- 3 I/O가 입력으로 구성됨
- 4 I/O가 출력으로 구성됨
- 5 구성 가능한 I/O
- 6 구성 가능한 I/O

## 전원 커넥터

DC 전원 입력용 2핀 단자대입니다. 정격 출력 전력이 ≤100W로 제한되거나 정격 출력 전류가 ≤5A로 제한되는 SELV(Safety Extra Low Voltage) 준수 LPS(제한된 전원)를 사용하십시오.



조명기 커넥터



	위치	케이블 색상(위치 지정 장치)	케이블 색상(조명기)	설명
IL1	1	빨간색	빨간색	+24V IL
	2	검은색	오렌지	IL1 +VE
	3	회색	자주색	IL1 -VE
	4	파란색	검은색	GND
IL2	5	노란색	빨간색	+24V IL
	6	오렌지	오렌지	IL2 +VE
	7	화이트	자주색	IL2 -VE
	8	녹색	검은색	GND

## 장치 세척

미지근한 물로 장치를 세척할 수 있습니다.



### **통지**

- 자극적인 화학 물질로 인해 장치가 손상될 수 있습니다. 창문 세정제나 아세톤과 같은 화학 물질을 사용하여 장치를 세척하지 마십시오.
  - 직사광선이나 고온에서 세척하면 얼룩이 생길 수 있으므로 주의해서 피해야 합니다.
1. 압축된 공기통을 사용하여 장치에서 먼지와 느슨한 오물을 제거하십시오.
  2. 필요한 경우 미지근한 물에 적신 부드러운 극세사 천으로 장치를 닦으십시오.
  3. 얼룩이 생기지 않도록 깨끗한 비마모성 천으로 장치를 건조시키십시오.

## 문제 해결

### 공장 출하 시 기본 설정으로 재설정

#### ▲ 주의

-  부상 위험. 구동 부품. 작동 중에는 제품에서 멀리 떨어지십시오. 제품을 설치하거나 유지 보수를 수행하기 전에 전원 공급 장치에서 연결을 끊으십시오.
-  부상 위험. 뜨거운 표면. 작동 중에는 제품을 만지지 마십시오. 제품의 유지 보수를 수행하기 전에 전원 공급 장치에서 연결을 끊고 표면이 식을 때까지 기다리십시오.

#### 통지

상단 커버를 제거하면 충격에 민감한 비주얼 카메라 부분이 노출됩니다. 제거할 때 보호되지 않은 카메라를 상단 덮개와 함께 두지 마십시오.

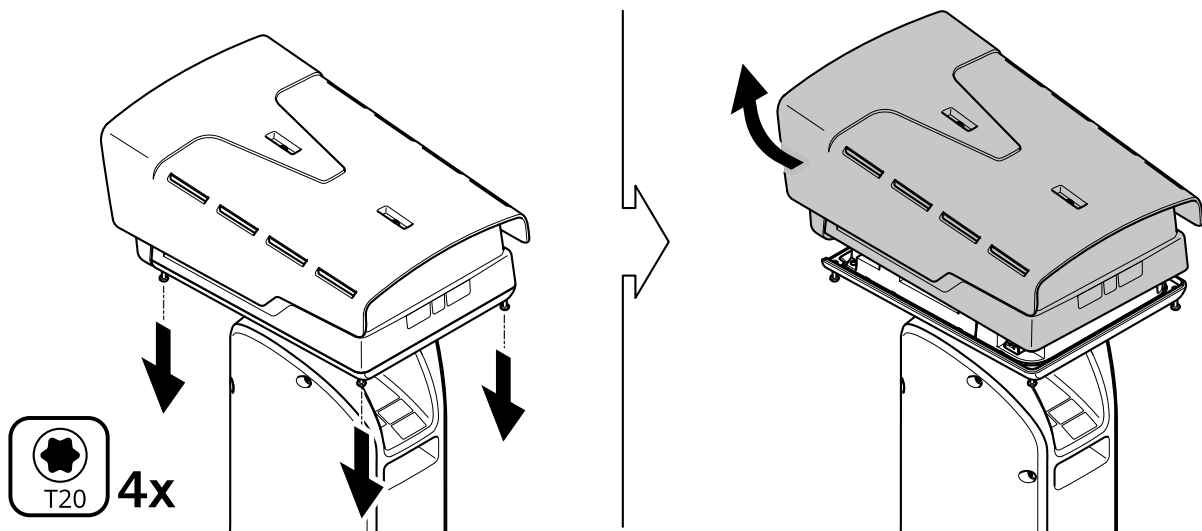
#### 중요 사항

공장 출하 시 기본값으로 재설정은 주의해서 사용해야 합니다. 공장 출하 시 기본값으로 재설정하면 IP 주소를 비롯한 모든 설정이 공장 출하 시 기본값으로 재설정됩니다.

#### 비고

설치 및 관리 소프트웨어 도구는 [axis.com/support/downloads](http://axis.com/support/downloads)의 지원 페이지에서 제공됩니다.

1. 제품의 전원을 끕니다.



2. 상단 커버 나사 4개를 풀어 상단 커버를 분리합니다.
3. 제어 버튼을 누릅니다. 제어 버튼의 위치에 대한 자세한 내용은 *제품 개요, on page 23*에서 확인할 수 있습니다.
4. 상단 커버를 다시 놓고 나사를 조여줍니다(토크 2.0 Nm).
5. 제품에 전원을 다시 공급합니다.

또한, 제품의 웹 페이지를 통해 공장 출하 시 기본값으로 재설정할 수 있습니다. **Settings > System > Maintenance(설정 > 시스템 > 유지보수)**로 이동하여 **Default(기본값)**를 클릭합니다.

## AXIS OS 옵션

Axis는 활성 트랙 또는 LTS(장기 지원) 트랙에 따라 장치 소프트웨어 관리를 제공합니다. 활성 트랙에 있다는 것은 모든 최신 제품 기능에 지속적으로 액세스한다는 의미이며, LTS 트랙은 주로 버그 수정과 보안 업데이트에 중점을 두는 주기적 릴리즈와 함께 고정 플랫폼을 제공합니다.

최신 기능에 액세스하려고 하거나 Axis 엔드 투 엔드 시스템 제품을 사용하는 경우 활성 트랙의 AXIS OS를 사용하는 것이 좋습니다. 최신 활성 트랙에 대해 지속적으로 검증되지 않는 타사 통합을 사용하는 경우 LTS 트랙을 사용하는 것이 좋습니다. LTS를 사용하면 제품이 중요한 기능적 변경 사항을 도입

하거나 기존 통합에 영향을 주지 않고 사이버 보안을 유지 관리할 수 있습니다. Axis 장치 소프트웨어 전략에 대한 자세한 내용은 [axis.com/support/device-software](http://axis.com/support/device-software)를 참조하십시오.

## 현재 AXIS OS 버전 확인

AXIS OS는 당사 장치의 기능을 결정합니다. 문제를 해결할 때는 현재 AXIS OS 버전을 확인하여 시작하는 것이 좋습니다. 최신 버전에 특정 문제를 해결하는 수정 사항이 포함되어 있을 수 있습니다.

현재 AXIS OS 버전을 확인하려면 다음을 수행합니다.

1. 장치의 웹 인터페이스 > **Status(상태)**로 이동합니다.
2. **Device info(장치 정보)**에서 AXIS OS 버전을 확인합니다.

## AXIS OS 업그레이드

### 중요 사항

- 장치 소프트웨어를 업그레이드하면, 사전 구성된 설정과 사용자 지정 설정이 저장됩니다. Axis Communications AB는 새 AXIS OS 버전에서 해당 기능을 사용할 수 있더라도 설정이 저장된다고 보장할 수 없습니다.
- AXIS OS 12.6부터는 장치의 현재 버전과 목표 버전 사이에 있는 모든 LTS 버전을 설치해야 합니다. 예를 들어 현재 설치된 장치 소프트웨어 버전이 AXIS OS 11.2인 경우, 장치를 AXIS OS 12.6으로 업그레이드하기 전에 LTS 버전 AXIS OS 11.11을 설치해야 합니다. 자세한 내용은 *AXIS OS Portal: Upgrade path*를 참조하십시오.
- 업그레이드 프로세스 중에 장치가 전원에 연결되어 있는지 확인합니다.

### 비고

- 활성 트랙의 최신 AXIS OS 버전으로 장치를 업그레이드하면 제품이 사용 가능한 최신 기능을 수신합니다. 업그레이드하기 전에 항상 새 릴리스마다 제공되는 릴리즈 정보와 업그레이드 지침을 참조하십시오. 최신 AXIS OS 버전과 릴리즈 정보를 찾으려면 [axis.com/support/device-software](http://axis.com/support/device-software)로 이동합니다.
1. [axis.com/support/device-software](http://axis.com/support/device-software)에서 무료로 제공되는 AXIS OS 파일을 컴퓨터에 다운로드합니다.
  2. 장치에 관리자로 로그인합니다.
  3. **Maintenance > AXIS OS upgrade(유지보수 > AXIS OS 업그레이드)**로 이동하여 **Upgrade(업그레이드)**를 클릭합니다.

업그레이드가 완료되면 제품이 자동으로 재시작됩니다.

## 기술적 문제 및 가능한 해결책

### AXIS OS 업그레이드 문제

**AXIS OS 업그레이드 실패**

업그레이드에 실패하면 장치가 이전 버전을 다시 로드합니다. 가장 일반적인 원인은 잘못된 AXIS OS 파일이 업로드된 것입니다. 장치에 해당하는 AXIS OS 파일 이름을 확인하고 다시 시도하십시오.

**AXIS OS 업그레이드 후 문제**

업그레이드 후 문제가 발생하면 **Maintenance(유지보수)** 페이지에서 이전에 설치된 버전으로 롤백하십시오.

### IP 주소 설정 문제

### IP 주소를 설정할 수 없음

- 장치에 설정하려는 IP 주소와 장치에 액세스하는 데 사용하는 컴퓨터의 IP 주소가 서로 다른 서브넷에 있는 경우, IP 주소를 설정할 수 없습니다. 네트워크 관리자에게 문의하여 IP 주소를 받으십시오.
- 해당 IP 주소를 다른 장치가 사용하고 있을 수 있습니다. 확인 방법:
  1. 네트워크에서 Axis 장치를 분리합니다.
  2. Command/DOS 창에서, ping을 입력한 후 장치의 IP 주소를 입력합니다.
  3. Reply from <IP address>: bytes=32; time=10...이라는 응답을 받는 경우, 이는 해당 IP 주소가 이미 네트워크의 다른 장치에서 사용 중일 수 있음을 의미합니다. 네트워크 관리자에게 새 IP 주소를 받아 장치를 다시 설치하십시오.
  4. Request timed out을 수신하는 경우 이는 Axis 장치에 IP 주소를 사용할 수 있음을 의미합니다. 모든 케이블 배선을 확인하고 장치를 다시 설치하십시오.
- 동일한 서브넷에 있는 다른 장치와 IP 주소 충돌이 발생할 수 있습니다. DHCP 서버에서 다이내믹 주소를 설정하기 전에 Axis 장치의 고정 IP 주소가 사용되었습니다. 즉, 동일한 기본 고정 IP 주소를 다른 장치에서도 사용하는 경우, 해당 장치에 액세스하는 데 문제가 발생할 수 있습니다.

### 장치 액세스 관련 문제

#### 브라우저로 장치에 액세스할 때 로그인할 수 없음

HTTPS가 활성화된 경우, 로그인 시 올바른 프로토콜(HTTP 또는 HTTPS)을 사용해야 합니다. 브라우저 주소창에 http 또는 https를 직접 입력해야 할 수 있습니다.

root 계정의 패스워드를 분실한 경우, 장치를 공장 초기화 설정으로 재설정해야 합니다. 지침에 대해서는 공장 출하시 기본 설정으로 재설정, on page 30 항목을 참조하십시오.

#### IP 주소가 DHCP에 의해 변경됨

DHCP 서버가 할당한 IP 주소는 유동 IP 주소이므로 변경될 수 있습니다. IP 주소가 변경된 경우에는 AXIS IP Utility 또는 AXIS Device Manager를 사용하여 네트워크에서 장치를 찾습니다. 해당 모델이나 일련 번호 또는 DNS 이름을 이용하여 장치를 식별합니다(이름이 구성된 경우).

필요한 경우, 고정 IP 주소를 수동으로 할당할 수 있습니다. 지침에 대한 자세한 내용은 [axis.com/support](http://axis.com/support)로 이동하여 확인하십시오.

#### IEEE 802.1X를 사용하는 동안 발생하는 인증 오류

인증이 제대로 작동하려면 Axis 장치의 날짜 및 시간이 NTP 서버와 동기화되어야 합니다. **System > Date and time(시스템 > 날짜 및 시간)**으로 이동합니다.

#### 브라우저가 지원되지 않음

권장 브라우저 목록은 *브라우저 지원*, on page 5에서 확인하십시오.

#### 외부에서 장치에 액세스할 수 없음

외부에서 장치에 액세스하려면 Windows®용 다음 애플리케이션 중 하나를 사용하는 것이 좋습니다.

- AXIS Camera Station Edge: 무료이며, 기본 감시가 필요한 소규모 시스템에 적합합니다.
- AXIS Camera Station Pro: 90일 무료 평가판이며, 중규모 시스템에 적합합니다.

지침 및 다운로드는 [axis.com/vms](http://axis.com/vms)로 이동합니다.

## MQTT 관련 문제

### MQTT SSL 보안 포트 8883을 통해 연결할 수 없음

방화벽이 8883 포트를 안전하지 않은 것으로 간주하여 이 포트를 사용하는 트래픽을 차단합니다.

경우에 따라 서버/브로커는 MQTT 통신에 필요한 특정 포트를 제공하지 않을 수도 있습니다. HTTP/HTTPS 트래픽에 보통 사용되는 포트를 통해 MQTT를 사용하는 것은 가능할 수 있습니다.

- 서버/브로커에서 주로 포트 443으로 지정되는 WS/WSS(WebSocket/WebSocket Secure) 프로토콜이 지원되는 경우 이를 대신 사용하십시오. WS/WSS가 지원되는지와 어느 포트 및 베이스패스를 사용할지는 서버/브로커 공급자에게 확인하십시오.
- 서버/브로커가 ALPN을 지원하는 경우, 443과 같은 개방형 포트를 통해 MQTT 사용을 협상할 수 있습니다. 서버/브로커 제공업체에 문의하여 ALPN이 지원되는지, 어떤 ALPN 프로토콜과 포트를 사용할지 확인합니다.

## 장치 작동 문제

### 전면 히터 및 와이퍼가 작동하지 않음

전면 히터나 와이퍼가 켜지지 않을 경우 상단 커버가 하우스링 유닛 하단에 제대로 고정되었는지 확인하십시오.

찾는 내용이 여기에 없는 경우에는 [axis.com/support](https://axis.com/support)에서 문제 해결 섹션을 확인해 보십시오.

## 성능 고려 사항

시스템을 설정할 때는 서로 다른 설정과 상황이 성능에 어떤 영향을 미치는지 고려하는 것이 중요합니다. 어떤 요소는 대역폭(비트 레이트)에, 어떤 요소는 프레임 레이트에 영향을 미치며, 두 가지 모두에 영향을 미치는 요소도 있습니다.

고려해야 할 가장 중요한 요소:

- 높은 이미지 해상도 또는 낮은 압축 수준으로 인해 대역폭에 영향을 주는 데이터가 많이 포함된 이미지가 생성될 수 있습니다.
- GUI에서 이미지를 회전하면 제품의 CPU 부하가 증가할 수 있습니다.
- 여러 Motion JPEG 클라이언트나 유니캐스트 H.264/H.265/AV1 클라이언트로 액세스하면 대역폭에 영향을 줍니다.
- 여러 클라이언트로 여러 스트림(해상도, 압축)을 동시에 보면 프레임 레이트와 대역폭 모두에 영향을 줍니다.  
높은 프레임 레이트를 유지해야 하는 곳에서는 동일한 스트림을 사용합니다. 스트림 프로파일은 동일한 스트림을 보장하는데 사용할 수 있습니다.
- 서로 다른 코덱으로 비디오 스트림에 동시에 액세스하면 프레임 레이트와 대역폭에 모두 영향을 미칩니다. 최적의 성능을 위해 동일한 코덱을 사용하는 스트림을 사용하십시오.
- 이벤트 설정의 과도한 사용은 프레임 레이트에 영향을 줄 수 있는 제품의 CPU 부하에 영향을 줍니다.
- HTTPS를 사용하면 프레임 레이트가 낮아질 수 있으며 특히 Motion JPEG를 스트리밍하는 경우입니다.
- 좋지 않은 인프라로 인해 네트워크 점유율이 과중되면 대역폭에 영향을 줍니다.
- 성능이 낮은 클라이언트 컴퓨터에서 보기는 인식한 성능을 떨어뜨리고 프레임 레이트에 영향을 줍니다.
- 동시에 여러 AXIS Camera Application Platform(ACAP) 애플리케이션을 실행하면 프레임 레이트 및 일반적인 성능에 영향을 줍니다.
- 영상 및 열상 채널에서 동시에 여러 AXIS Camera Application Platform(ACAP) 애플리케이션을 실행하면 프레임 레이트 및 일반적인 성능에 영향을 줍니다.

## 지원 센터 문의

추가 도움이 필요하면 [axis.com/support](https://axis.com/support)로 이동하십시오.



T10223467\_ko

2026-02 (M7.2)

© 2025 – 2026 Axis Communications AB