

# **AXIS Q8752-E Mk II Bispectral PTZ Network Camera**

**Podręcznik użytkownika**

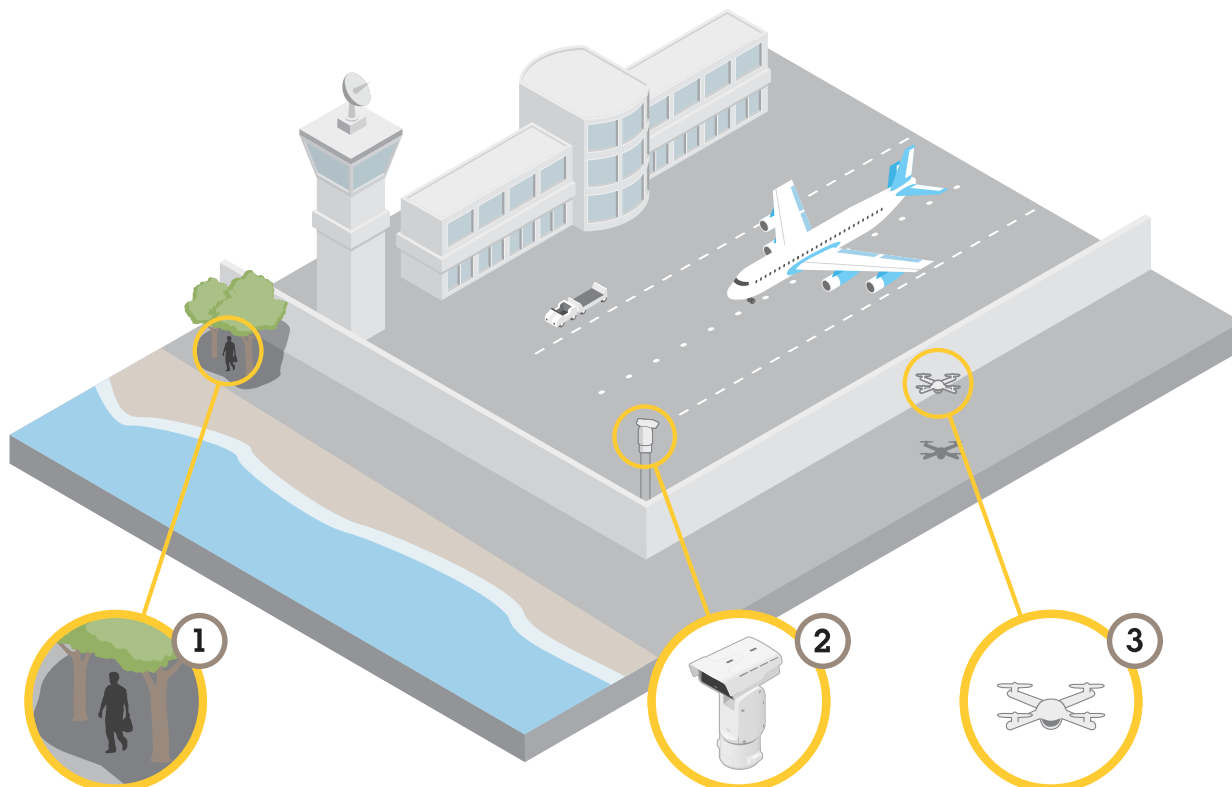
Spis treści

Informacje o rozwiązaniu.....	4
.....	4
Od czego zacząć .....	5
Wyszukiwanie urządzenia w sieci.....	5
Obsługiwane przeglądarki.....	5
Otwórz interfejs WWW urządzenia.....	5
Utwórz konto administratora.....	5
Bezpieczne hasła.....	6
Upewnianie się co do braku zmian w oprogramowaniu urządzenia .....	6
Omówienie interfejsu WWW .....	6
Konfiguracja urządzenia .....	7
Ustawienia podstawowe .....	7
Regulowanie obrazu .....	7
Poziomowanie kamery.....	7
Szybsze ustawianie ostrości dzięki obszarom przywracania ostrości .....	7
Wybór profilu sceny.....	8
Zmniejszanie czasu przetwarzania obrazu w trybie niskiego opóźnienia.....	8
Wybór trybu ekspozycji .....	8
Korzystanie z oświetlenia IR w warunkach słabego oświetlenia (tryb nocny) .....	9
Redukcja szumu w warunkach słabego oświetlenia .....	9
Maksymalizacja szczegółów obrazu .....	9
Rejestracja w scenach z jasnym podświetleniem .....	10
Stabilizacja obrazu za pomocą funkcji stabilizacji obrazu.....	10
Ukrywanie części obrazu za pomocą masek prywatności .....	10
Wyświetlanie nakładek na obrazie .....	11
Wyświetlanie nakładki tekstu.....	11
Wyświetlanie położenie obrotu lub pochylenia jako nakładka tekstowa .....	11
Dodawanie nazw ulic i kierunku kompasu do obrazu .....	11
Dostosowywanie widoku kamery (PTZ).....	12
Ograniczanie ruchu obrotu, pochylenia i zbliżenia .....	12
Tworzenie trasy strażnika z prepozycjami .....	12
Przeglądanie i rejestracja obrazów wideo.....	12
Zmniejszanie zapotrzebowania na przepustowość i zasób .....	12
Konfiguracja zasobów sieciowej pamięci masowej.....	13
Rejestracja i odtwarzanie obrazu.....	13
Konfiguracja reguł dotyczących zdarzeń .....	14
Wyzwalanie akcji.....	14
Wykrywaj ruch za pomocą kanału termowizyjnego, wykonuj zbliżenia i zapisuj obraz za pomocą kanału optycznego.....	14
Dźwięk.....	15
Dodawanie dźwięku do zapisu.....	15
Dodawanie funkcji dźwięku do produktu przy użyciu technologii portcast.....	15
Konfiguracja myjki .....	16
Interfejs WWW.....	17
Więcej informacji.....	18
Palety kolorów .....	18
Maski prywatności .....	18
Nakładki.....	18
Obrót, pochylenie i zbliżenie (PTZ).....	18
Trasy strażnika .....	18
Strumieniowanie i pamięć masowa .....	18
Formaty kompresji obrazów wideo.....	18
W jaki sposób ustawienia obrazu, strumienia i profilu strumienia mogą na siebie wpływać? .....	19

Sterowanie przepływnością bitową.....	19
Analizy i aplikacje .....	21
Cyberbezpieczeństwo .....	21
Podpisany system operacyjny.....	21
Bezpieczny start.....	21
Bezpieczny magazyn kluczy.....	21
Zaszyfrowany system plików.....	22
Usługa powiadomień w systemach zabezpieczeń Axis.....	22
Postępowanie z lukami w zabezpieczeniach.....	22
Bezpieczne działanie urządzeń Axis .....	22
Specyfikacje .....	23
Przegląd produktów.....	23
Wskaźniki LED.....	24
Gniazdo karty SD.....	25
Włóż kartę SD.....	25
Przyciski.....	26
Przycisk kontrolny.....	26
Złącza .....	26
Złącze sieciowe .....	26
Złącze audio.....	26
Złącze I/O .....	27
Złącze zasilania .....	28
Złącza oświetlenia .....	28
Czyszczenie urządzenia .....	29
Rozwiązywanie problemów – .....	30
Przywróć domyślne ustawienia fabryczne .....	30
Opcje systemu AXIS OS.....	30
Sprawdzanie bieżącej wersji systemu AXIS OS.....	31
Aktualizacja systemu AXIS OS:.....	31
Problemy techniczne i możliwe rozwiązania.....	31
Kwestie wydajności .....	33
Kontakt z pomocą techniczną.....	34

## Informacje o rozwiązaniu

Kamera AXIS Q87 Bispectral PTZ Network Camera jest przeznaczona do monitorowania obiektów o kluczowym znaczeniu, w których wymagany jest całodobowy dozór stref zastrzeżonych, na przykład na lotniskach.



W trudnych warunkach oświetleniowych kanał termowizyjny umożliwia detekcję obiektów (1), które są niewykrywalne w kanale optycznym. Aby to wykorzystać, można skonfigurować kanał termowizyjny tak, aby automatycznie wykrywał ruch oraz wysyłał do kanału optycznego sygnał powodujący przybliżenie i rozpoczęcie nagrywania. Więcej informacji: *page 14*.

Kamera (2) jest często montowana w trudno dostępnych lokalizacjach. Wbudowana wycieraczka i opcjonalny spryskiwacz umożliwiają usuwanie np. soli pozostałej ze słonej wody z wizjera kamery, do którego nie ma fizycznego dostępu. Więcej informacji: .

Szeroki zakres pochylenia pozwala wykrywać, przykładowo, różne obiekty latające (3).

## Od czego zacząć

### Wyszukiwanie urządzenia w sieci

Aby znaleźć urządzenia Axis w sieci i przydzielić im adresy IP w systemie Windows®, użyj narzędzia AXIS IP Utility lub AXIS Device Manager. Obie aplikacje są darmowe i można je pobrać ze strony [axis.com/support](http://axis.com/support).

Więcej informacji na temat wykrywania i przydzielania adresów IP znajduje się w dokumencie *Jak przydzielić adres IP i uzyskać dostęp do urządzenia*.

### Obsługiwane przeglądarki

Urządzenie obsługuje następujące przeglądarki:

	Chrome™	Edge™	Firefox®	Safari®
Windows®	✓	✓	*	*
macOS®	✓	✓	*	*
Linux®	✓	✓	*	*
Inne systemy operacyjne	*	*	*	*

✓: zalecane

\*: obsługiwane z ograniczeniami

### Otwórz interfejs WWW urządzenia

1. Otwórz przeglądarkę i wpisz adres IP lub nazwę hosta urządzenia Axis. Jeśli nie znasz adresu IP, użyj narzędzia AXIS IP Utility lub AXIS Device Manager, aby zlokalizować urządzenie w sieci.
2. Wprowadź nazwę użytkownika i hasło. Jeśli korzystasz z urządzenia po raz pierwszy, musisz utworzyć konto administratora. Patrz *Utwórz konto administratora, on page 5*.

Opisy wszystkich funkcji i ustawień interfejsu WWW urządzeń z systemem operacyjnym AXIS OS można znaleźć na stronie *Pomoc dotycząca interfejsu internetowego AXIS OS*.

### Utwórz konto administratora

Przy pierwszym logowaniu do urządzenia należy utworzyć konto administratora.

1. Wprowadź nazwę użytkownika.
2. Wprowadź hasło. Patrz *Bezpieczne hasła, on page 6*.
3. Wprowadź ponownie hasło.
4. Zaakceptuj umowę licencyjną.
5. Kliknij kolejno opcje **Add account (Dodaj konto)**.

#### Ważne

W urządzeniu nie ma konta domyślnego. Jeśli nastąpi utrata hasła do konta administratora, należy zresetować urządzenie. Patrz *Przywróć domyślne ustawienia fabryczne, on page 30*.

## Bezpieczne hasła

### Ważne

Używaj protokołu HTTPS (który jest domyślnie włączony), aby ustawić hasło lub skonfigurować inne poufne dane przez sieć. Protokół HTTPS umożliwia nawiązywanie bezpiecznych, szyfrowanych połączeń sieciowych, chroniąc w ten sposób poufne dane, takie jak hasła.

Hasło urządzenia stanowi podstawową ochronę danych i usług. Urządzenia Axis nie narzucają zasad haseł, ponieważ mogą być one używane w różnych typach instalacji.

Aby chronić dane, zalecamy:

- Używanie haseł o długości co najmniej ośmiu znaków, najlepiej utworzonego automatycznym generatorem haseł.
- Nieujawnianie haseł.
- Regularną zmianę haseł co najmniej raz na rok.

## Upewnianie się co do braku zmian w oprogramowaniu urządzenia

Aby upewnić się, że w urządzeniu zainstalowano oryginalny system AXIS OS lub aby odzyskać kontrolę nad urządzeniem w razie ataku:

1. Przywróć domyślne ustawienia fabryczne. Patrz *Przywróć domyślne ustawienia fabryczne, on page 30*. Po zresetowaniu opcja bezpiecznego uruchamiania gwarantuje bezpieczeństwo urządzenia.
2. Skonfiguruj i zainstaluj urządzenie.

## Omówienie interfejsu WWW

Ten film przybliży najważniejsze elementy i schemat działania interfejsu WWW urządzenia.



*Interfejs WWW urządzenia Axis*

## Konfiguracja urządzenia

W tej części zostały opisane wszystkie ważne konfiguracje, które musi przeprowadzić instalator, aby uruchomić produkt po zakończeniu montażu sprzętu.

### Ustawienia podstawowe

#### Ustawianie trybu rejestracji

1. Przejdź do menu **Video > Installation > Capture mode (Wideo > Instalacja > Tryb rejestracji)**.
2. Kliknij **Change (Zmień)**.
3. Wybierz tryb rejestracji i kliknij **Save and restart (Zapisz i uruchom ponownie)**.  
Zob. też..

#### Ustawianie częstotliwości zasilania



1. Przejdź do menu **Video > Installation > Power line frequency (Wideo > Instalacja > Częstotliwość zasilania)**.
2. Wybierz częstotliwość zasilania, a następnie kliknij przycisk **Save and restart (Zapisz i uruchom ponownie)**.

### Regulowanie obrazu

W tej części znajdują się instrukcje dotyczące konfigurowania urządzenia. Aby dowiedzieć się więcej na temat działania niektórych funkcji, przejdź do *Więcej informacji, on page 18*.

#### Poziomowanie kamery

Aby dostosować obszar obserwacji w zależności od obszaru odniesienia lub obiektu, należy użyć siatki poziomu oraz mechanicznie ustawić kamerę.

1. Przejdź do menu **Video (Wideo) > Image (Obraz) >** i kliknij  **A**.
2. Kliknij , aby wyświetlać siatkę poziomu.
3. Wyreguluj kamerę tak, aby położenie obszaru odniesienia lub obiektu wyrównało się z siatką poziomą.

#### Szybsze ustawianie ostrości dzięki obszarom przywracania ostrości

Aby zapisać ustawienia ostrości w określonym zakresie obrotu/pochylenia, dodaj obszar przywracania ostrości. Po każdym przesunięciu kamery do tego obszaru zostanie przywrócona wcześniej ustawiona ostrość. Wystarczy pokrycie połowy obszaru przywracania ostrości w widoku podglądu na żywo.

Funkcja przywracania ostrości jest zalecana w następujących sytuacjach:

- Kiedy w podglądzie na żywo trzeba wykonać wiele czynności ręcznie, na przykład joystickiem.
- Kiedy prepozycje PTZ z ręcznym ustawianiem ostrości są nieprzydatne, na przykład podczas ruchu, przy którym stale zmieniają się ustawienia ostrości.
- W scenariuszach ze słabym oświetleniem, gdzie funkcja automatycznego ustawiania ostrości nie radzi sobie w danych warunkach.

#### Ważne

- Funkcja przywracania ostrości nadpisuje automatyczne ustawianie ostrości kamery w określonym zakresie obrotu/pochylenia.
- Prepozycja nadpisuje ustawienia ostrości zapisane w obszarze przywracania ostrości.
- Maksymalna liczba obszarów przywracania ostrości wynosi 20.

#### Tworzenie obszaru przywracania ostrości

1. Za pomocą PTZ ustaw kamerę w obszarze, w którym ma zostać ustawiona ostrość.

Jeżeli na przycisku przywracania ostrości wyświetlany jest znak plusa



, w tym położeniu można dodać obszar przywracania ostrości.

2. Dostosuj ostrość.
3. Kliknij przycisk przywracania ostrości.

#### Usuwanie obszaru przywracania ostrości

1. Za pomocą PTZ ustaw kamerę w obszarze przywracania ostrości, który chcesz usunąć. Na przycisku przywracania ostrości zostaje wyświetlony znak minus, co oznacza, że kamera wykryła

obszar przywracania ostrości.



2. Kliknij przycisk przywracania ostrości.

### Wybór profilu sceny

Profil sceny to zestaw wstępnie zdefiniowanych ustawień wyglądu obrazu, w tym poziomu koloru, jasności, ostrości, kontrastu i kontrastu lokalnego. Profile scen są wstępnie skonfigurowane w produkcie w celu szybkiego ustawienia konkretnego scenariusza, na przykład **Forensic (Do celów postępowania wyjaśniającego)**, który jest zoptymalizowany pod kątem dozoru. Opisy wszystkich dostępnych ustawień znajdują się w temacie *Interfejs WWW, on page 17*.

Podczas początkowej konfiguracji kamery można wybrać profil sceny. Profil sceny można również wybrać lub zmienić później.

1. Przejdź do **Video > Image > Orientation (Wideo > Obraz > Wygląd)**.
2. Przejdź do ustawienia **Scene profile (Profil sceny)** i wybierz profil.

### Zmniejszanie czasu przetwarzania obrazu w trybie niskiego opóźnienia

Aby zoptymalizować czas przetwarzania obrazu w strumieniu na żywo, można włączyć tryb niskiego opóźnienia. Opóźnienie strumienia na żywo zmniejsza się do minimum. W trybie niskiego opóźnienia jakość obrazu jest niższa niż zwykle.

1. Przejdź do menu **> System > Plain config (System > Zwykła konfiguracja)**.
2. Wybierz **ImageSource (Źródło obrazu)** z listy rozwijanej.
3. Przejdź do opcji **ImageSource/IO/Sensor > Low latency mode (ŹródłoObrazu/IO/Czujnik > Tryb niskiego opóźnienia)** i wybierz opcję **On (Włącz)**.
4. Kliknij przycisk **Zapisz**.

### Wybór trybu ekspozycji

#### Uwaga

Tryby ekspozycji są dostępne tylko dla kanału optycznego.

Użyj trybów ekspozycji, jeśli chcesz poprawić jakość obrazu w określonych monitorowanych scenach. Tryby ekspozycji umożliwiają sterowanie aperturą, czasem otwarcia migawki i wzmocnieniem. Przejdź do menu **Video > Image > Exposure (Wideo > Obraz > Ekspozycja)** i wybierz tryb ekspozycji:

- W przypadku większości przypadków użycia należy wybrać opcję **Automatic (Automatyczna)**.
- W przypadku środowisk z niektórymi rodzajami sztucznego oświetlenia, na przykład jarzeniowego, wybierz opcję **Flicker-free (Bez migotania)**. Wybierz taką samą częstotliwość, jaką ma linia zasilania.
- W przypadku środowisk z niektórymi rodzajami sztucznego oświetlenia i jasnym oświetleniem, na przykład na zewnątrz pomieszczeń z oświetleniem jarzeniowym w nocy i światłem słonecznym w dzień, wybierz opcję **Flicker-reduced (Zmniejszone migotanie)**. Wybierz taką samą częstotliwość, jaką ma linia zasilania.

## Korzystanie z oświetlenia IR w warunkach słabego oświetlenia (tryb nocny)

Kamera w ciągu dnia rejestruje kolorowe obrazy, korzystając ze światła dziennego. Niemniej, wraz ze zmniejszaniem się ilości światła widzialnego obrazy kolorowe stają się mniej jasne i wyraźne. Jeżeli w takiej sytuacji zostanie aktywowany tryb nocny, kamera będzie wykorzystywała zarówno światło widzialne, jak i podczerwień, aby uzyskać jasne i szczegółowe obrazy w czerni i bieli. Istnieje możliwość ustawienia automatycznego przełączania na tryb nocny.

1. Przejdź do **Video > Image > Day-night mode (Wideo > Obraz > Tryb dzień/noc)** i upewnij się, że w opcji **IR cut filter (Filtr odcinający promieniowanie podczerwone)** ustawiono wartość **Auto (Automatycznie)**.
2. Aby ustawić, przy jakim poziomie oświetlenia kamera ma się przełączać na tryb nocny, przesun suwak **Threshold (próg)** w kierunku opcji **Bright (Jasno)** lub **Dark (Ciemno)**.
3. Aby kamera używała wbudowanego oświetlenia promieniowania IR po włączeniu trybu nocnego, włącz opcje **Allow illumination (Zezwalaj na oświetlenie)** i **Synchronize illumination (Synchronizuj oświetlenie)**.

### Uwaga

W przypadku ustawienia przełączania w tryb nocny wtedy, gdy jest jaśniej, obraz pozostanie ostry, ponieważ będzie zawierał mniej szumu spowodowanego słabym oświetleniem. W przypadku ustawienia przełączania wtedy, gdy jest ciemniej, kolory zostaną zachowane przez dłuższy czas, ale wystąpi szum spowodowany słabym oświetleniem.

## Redukcja szumu w warunkach słabego oświetlenia

### Uwaga

Dostosowanie obrazu do słabego oświetlenia jest dostępne tylko dla kanału optycznego.

Aby zmniejszyć szum w warunkach słabego oświetlenia, można dostosować jedno lub więcej następujących ustawień:

- Regulacja stosunku rozmycia ruchu do szumu. Przejdź do menu **Video > Image > Exposure (Wideo > Obraz > Ekspozycja)** i przesun suwak **Blur-noise trade-off (Stosunek rozmycia do szumu)** na **Low noise (niski poziom szumu)**.
- Automatyczny tryb ekspozycji.

### Uwaga


Wysoka maksymalna wartość migawki może skutkować rozmyciem obiektów w ruchu.

- Aby zmniejszyć prędkość migawki, ustaw wartość maksymalną na najwyższą.
- Jeśli dostępny jest suwak **Aperture (Apertura)**, przesun go w stronę **Open (Otwarta)**.

## Maksymalizacja szczegółów obrazu

### Ważne

Po zmaksymalizowaniu szczegółów na obrazie prawdopodobnie wzrośnie przepływność bitowa, a poklatkowość obniży się.

- Wybierz tryb rejestracji o najwyższej rozdzielczości.
- Przejdź do okna **Video > Stream > General (Wideo > Strumień > Ogólne)** i ustaw jak najmniejszą kompresję.
- Poniżej obrazu z podglądu na żywo kliknij , a następnie w ustawieniu **Video format (Format wideo)** zaznacz wartość **MJPEG**.
- Otwórz menu **Video > Stream > Zipstream (Wideo > Przesyłanie strumieniowe > Zipstream)** i wybierz opcję **Off (Wył.)**.

## Rejestracja w scenach z jasnym podświetleniem

Zakres dynamiki to różnica w poziomie oświetlenia na obrazie. W niektórych przypadkach różnica pomiędzy najciemniejszymi a najjaśniejszymi obszarami może być bardzo duża. W wyniku tego otrzymujemy obraz, na którym nie widać ani jasnych, ani ciemnych obszarów. Szeroki zakres dynamiki (WDR) służy do wyświetlenia jasnych i ciemnych obszarów na obrazie.



Obraz bez WDR.



Obraz z WDR.

### Uwaga

- WDR może powodować występowanie artefaktów na obrazie.
  - Funkcja WDR może nie być dostępna dla wszystkich trybów rejestracji.
1. Przejdź do menu **Video > Image > Wide dynamic range (Wideo > Obraz > Szeroki zakres dynamiki)**.
  2. Włącz WDR.
  3. Jeżeli nadal występują problemy, przejdź do menu **Exposure (Ekspozycja)** i ustaw **Exposure zone (Strefę ekspozycji)** tak, by pokrywała się z obszarem zainteresowania.

Więcej informacji o funkcji WDR i sposobie jej wykorzystania znajduje się na stronie [axis.com/web-articles/wdr](http://axis.com/web-articles/wdr).

## Stabilizacja obrazu za pomocą funkcji stabilizacji obrazu

Funkcja stabilizacji jest przeznaczona do użycia w przypadku środowisk, w których produkt jest zamontowany na zewnątrz budynku i narażony na drgania, np. z powodu wiatru lub ruchu pojazdów.

Funkcja ta sprawia, że obraz jest płynniejszy, stabilniejszy i mniej rozmazany. Zmniejsza ona również rozmiar pliku skompresowanego obrazu i obniża przepływność bitową strumienia wideo.

### Uwaga

Gdy stabilizacja obrazu jest włączona, obraz będzie lekko przycięty, a jego maksymalna rozdzielczość zostanie obniżona.

1. Przejdź do menu **Video > Installation > Image correction (Wideo > Instalacja > Korekta obrazu)**.
2. Włącz **Image stabilization (Stabilizacja obrazu)**.

## Ukrywanie części obrazu za pomocą masek prywatności

Możesz utworzyć jedną lub kilka masek prywatności, aby ukryć fragmenty obrazu.

1. Przejdź do okna **Video > Privacy masks (Wideo > Maski prywatności)**.

2. Kliknij **+**.
3. Kliknij nową maskę i nadaj jej nazwę.
4. Dostosuj rozmiar i położenie maski prywatności zgodnie z potrzebami.
5. Aby zmienić kolor wszystkich masek prywatności, kliknij **Privacy masks (Maski prywatności)** i wybierz jeden z kolorów.

Zob. też *Maski prywatności*, on page 18

### Wyświetlanie nakładek na obrazie

Możesz dodać obraz jako nałożenie do strumienia wideo.

1. Wybierz kolejno opcje **Video > Overlays (Wideo > Nakładki)**.
2. Kliknij **Manage images (Zarządzaj obrazami)**.
3. Prześlij lub przeciągnij i upuść obraz.
4. Kliknij przycisk **Upload (Prześlij)**.
5. Wybierz **Image (Obraz)** z listy rozwijanej i kliknij **+**.
6. Wybierz obraz i położenie. Aby zmienić położenie obrazu nakładki, można go również przeciągnąć w podglądzie na żywo.

### Wyświetlanie nakładki tekstu

Możesz dodać pole tekstowe jako nakładkę strumienia wideo. Jest to przydatne na przykład do wyświetlania daty, godziny lub nazwy firmy w strumieniu wideo.

1. Wybierz kolejno opcje **Video > Overlays (Wideo > Nakładki)**.
2. Wybierz opcję **Text (Tekst)** i kliknij **+**.
3. Wpisz tekst, który chcesz wyświetlać, lub wybierz modyfikator, aby wyświetlać na przykład aktualną datę.
4. Wybierz położenie. Aby zmienić położenie nakładki, można ją również kliknąć i przeciągnąć w podglądzie na żywo.

### Wyświetlanie położenie obrotu lub pochylenia jako nakładka tekstowa

Położenie obrotu lub pochylenia można wyświetlić jako nakładkę na obrazie.

1. Otwórz menu **Video (Wideo) > Overlays (Nałożenia)** i kliknij **+**.
2. W polu tekstowym wpisz #x, aby wyświetlić położenie obrotu.  
Wpisz #y, aby wyświetlić położenie pochylenia.
3. Wybierz wygląd, rozmiar tekstu i wyrównanie.
4. Bieżące pozycje obrotu i pochylenia będą widoczne w podglądzie na żywo i w zarejestrowanym materiale.

### Dodawanie nazw ulic i kierunku kompasu do obrazu

#### Uwaga


Prepozycje i kierunek kompasu będą widoczne w polu kompasu we wszystkich strumieniach wideo i zapisach.

Aby aktywować kompas:

1. Otwórz menu **PTZ > Orientation aid (PTZ > Wspomaganie orientacji)**.

2. Włącz opcję **Orientation aid (Wspomaganie orientacji)**.
3. Ustaw widok kamery na północ według krzyżyka. Kliknij opcję **Set north (Ustaw północ)**.

Aby dodać prepozycję wyświetlaną w polu kompasu:

1. Przejdź do menu **PTZ > Preset positions (PTZ > Prepozycje)**.
2. Użyj krzyżyka, aby umieścić widok w miejscu, w którym chcesz dodać prepozycję.
3. Kliknij  **Add preset position (Dodaj prepozycję)** w celu utworzenia nowej prepozycji.

## Dostosowywanie widoku kamery (PTZ)

### Ograniczanie ruchu obrotu, pochylenia i zbliżenia


Jeżeli w scenie znajdują się obszary, których kamera ma nie monitorować, możesz ograniczyć ruch PTZ. Przykładowo, może być konieczna ochrona prywatności mieszkańców budynku położonego blisko monitorowanego parkingu.

Aby ograniczyć ruch:

1. Przejdź do menu **PTZ > Limits (PTZ > Limity)**.
2. Ustaw odpowiednio limity.

### Tworzenie trasy strażnika z prepozycjami

Trasa strażnika wyświetla strumień wideo z różnych prepozycji, po kolei albo w ustalonym lub losowym porządku i przez wybrany czas.

1. Przejdź do **PTZ > Trasy strażnika**.
2. Kliknij  **Guard tour (Trasa strażnika)**.
3. Wybierz opcję **Preset position (Prepozycja)** i kliknij polecenie **Create (Utwórz)**.
4. W menu **General settings (Ustawienia ogólne)**:
  - Wprowadź nazwę trasy strażnika i podaj czas przerwy pomiędzy każdą trasą.
  - Jeżeli trasa strażnika ma przechodzić pomiędzy prepozycjami losowo, włącz opcję **Play guard tour in random order (Odtwarzaj trasę strażnika w losowej kolejności)**.
5. W obszarze **Step settings (Ustawienia kroku)**:
  - ustaw czas trwania dla prepozycji.
  - Ustaw prędkość przejścia, która określa, jak szybko urządzenie przejdzie do kolejnej prepozycji.
6. Przejdź do menu **Preset positions (Prepozycje)**.
  - 6.1. Wybierz prepozycje, które chcesz zastosować do trasy strażnika.
  - 6.2. Przeciągnij je do obszaru **View order (Wyświetl kolejność)** i kliknij przycisk **Done (Gotowe)**.
7. Aby ustawić harmonogram trasy strażnika, przejdź do **System > Zdarzenia**.

## Przeglądanie i rejestracja obrazów wideo


W tej części znajdują się instrukcje dotyczące konfigurowania urządzenia. Aby dowiedzieć się więcej o działaniu strumieniowania i pamięci masowej, przejdź do *Strumieniowanie i pamięć masowa, on page 18*.

### Zmniejszanie zapotrzebowania na przepustowość i zasób

#### Ważne

Zmniejszenie przepustowości może skutkować utratą wyrazistości szczegółów na obrazie.

1. Wybierz kolejno opcje **Video > Stream (Wideo > Strumień)**.

2. W podglądzie na żywo kliknij .
3. Wybierz **Video format (Format wideo) AV1**, jeśli urządzenie go obsługuje. W przeciwnym razie wybierz **H.264**.
4. Przejdź do okna **Video > Stream > General (Wideo > Strumień > Ogólne)** i zwiększ wartość w polu **Compression (Kompresja)**.
5. Przejdź do menu **Video > Stream > Zipstream (Wideo > Przesyłanie strumieniowe > Zipstream)** i wykonaj jedną lub więcej z czynności opisanych niżej:

**Uwaga**

Ustawienia technologii **Zipstream** są stosowane do wszystkich typów kodowania z wyjątkiem **MJPEG**.


- Wybierz opcję **Zipstream Strength (Siła technologii Zipstream)**, której chcesz użyć.
- Włącz polecenie **Optimize for storage (Optymalizuj pod kątem zasobu)**. Tej opcji można użyć tylko wtedy, gdy oprogramowanie do zarządzania materiałem wideo obsługuje ramki B.
- Włącz opcję **Dynamic FPS (Dynamiczna liczba klatek na sekundę)**.
- Włącz opcję **Dynamic GOP (Dynamiczna liczba klatek na sekundę)** i dla długości GOP ustaw wysoką wartość parametru **Upper limit (Górny limit)**.

**Uwaga**

Większość przeglądarek internetowych nie obsługuje kodowania H.265, dlatego urządzenie nie obsługuje go w swoim interfejsie WWW. Zamiast tego można użyć systemu zarządzania materiałem wizyjnym lub aplikacji obsługującej dekodowanie H.265.


### Konfiguracja zasobów sieciowej pamięci masowej



Aby przechowywać zapisy w sieci, należy skonfigurować zasoby sieciowej pamięci masowej.

1. Przejdź do **System > Storage (Pamięć masowa)**.
2. Kliknij opcję  **Add network storage (Dodaj sieciową pamięć masową)** w obszarze **Network storage (Sieciowa pamięć masowa)**.
3. Wpisz adres IP serwera hosta.
4. W ustawieniu **Network share (Udział sieciowy)** podaj nazwę współdzielonego udziału na serwerze hosta.
5. Wprowadź nazwę użytkownika i hasło.
6. Wybierz wersję protokołu SMB lub pozostaw wartość **Auto (Automatycznie)**.
7. Jeżeli występują tymczasowe problemy z połączeniem lub udział nie został jeszcze skonfigurowany, zaznacz opcję **Add share without testing (Dodaj udział bez testowania)**.
8. Kliknij **Dodaj**.

### Rejestracja i odtwarzanie obrazu

#### Nagrywanie obrazu wideo bezpośrednio z kamery


1. Wybierz kolejno opcje **Video > Stream (Wideo > Strumień)**.
2. Aby rozpocząć nagrywanie, kliknij .

Jeżeli jeszcze nie skonfigurowano żadnej pamięci masowej, kliknij  i . Aby uzyskać instrukcje dotyczące konfigurowania sieciowej pamięci masowej, zob. *Konfiguracja zasobów sieciowej pamięci masowej, on page 13*

3. Aby zatrzymać nagrywanie, ponownie kliknij .

#### Obejrzyj wideo

1. Przejdź do menu **Recordings (Nagrania)**.

2. Kliknij  obok wybranego nagrania na liście.

## Konfiguracja reguł dotyczących zdarzeń

Można utworzyć reguły sprawiające, że urządzenie będzie wykonywać konkretne akcje po wystąpieniu określonych zdarzeń. Reguła składa się z warunków i akcji. Warunki mogą służyć do wyzwalania akcji. Urządzenie może na przykład rozpocząć zapis lub wysłać wiadomość e-mail po wykryciu ruchu albo wyświetlić nałożony tekst podczas rejestracji.

Aby dowiedzieć się więcej, zob. *Get started with rules for events (Reguły dotyczące zdarzeń)*.

### Wyzwalanie akcji

1. Przejdź do menu **System > Events (System > Zdarzenia)** i dodaj regułę. Reguła określa, kiedy urządzenie wykona określone działania. Reguły można ustawić jako zaplanowane, cykliczne lub wyzwalane ręcznie.
2. Wprowadź **Name (Nazwę)**.
3. Wybierz **Condition (Warunek)**, który ma zostać spełniony w celu wyzwolenia akcji. Jeżeli w regule akcji zostanie określony więcej niż jeden warunek, wszystkie muszą zostać spełnione, aby wyzwolić akcję.
4. Wybierz działanie (**Action**) do wykonania po spełnieniu warunków.

#### Uwaga

- Po dokonaniu zmian w aktywnej regule należy ją uruchomić ponownie, aby uwzględnić zmiany.

## Wykrywaj ruch za pomocą kanału termowizyjnego, wykonuj zbliżenia i zapisuj obraz za pomocą kanału optycznego

W trudnych warunkach oświetleniowych kanał termowizyjny umożliwia detekcję obiektów, których nie wykrywa przetwornik optyczny. W tym przykładzie wyjaśniono, jak używać kanału termowizyjnego do detekcji ruchu, a następnie kanału optycznego do przybliżania i nagrywania materiału. Na przedstawionym przykładzie kamera monitoruje bramę.

### Utwórz profil detekcji ruchu:

#### Uwaga

Jednoczesne uruchomienie funkcji AXIS Motion Guard na obydwu kanałach może mieć wpływ na liczbę klatek na sekundę i ogólną wydajność. Z tego powodu zalecamy usunięcie wszystkich profili AXIS Motion Guard z kanału optycznego.

1. Przejdź do **Apps (Aplikacje)** i otwórz **AXIS Video Motion Detection**.
2. Wybierz **Thermal (Termowizja)**.
3. Utwórz profil o nazwie `Gate profile`, który obejmuje interesujący Cię obszar. Więcej informacji na temat korzystania z produktu znajduje się w instrukcji obsługi AXIS Motion Guard dostępnej na stronie [axis.com/products/online-manual/](http://axis.com/products/online-manual/).

### Utwórz prepozycje:

1. Przejdź do menu **PTZ > Preset positions (PTZ > Prepozycje)**. Obydwa kanały mają takie same wstępnie zdefiniowane ustawienia.
2. Utwórz położenie początkowe, które obejmuje interesujący Cię obszar.
3. Utwórz wstępnie zdefiniowaną pozycję ze zbliżeniem pod nazwą `Gate position`, tak aby obejmowała obszar, w którym prawdopodobnie pojawi się ruchomy obiekt.

### Utwórz zasadę zbliżania z wykorzystaniem kanału optycznego, gdy kanał termowizyjny wykryje ruch:

1. Przejdź do menu **System > Events (System > Zdarzenia)** i dodaj regułę.
2. Nadaj regule nazwę `Gatekeeper`.
3. Z listy warunków w obszarze **Applications (Aplikacje)** wybierz **Motion Guard: Gate profile (Thermal) (Motion Guard: Profil bramy (termowizyjny))**.

4. Z listy akcji w obszarze Preset positions (Prepozycje) wybierz opcję Go to preset position (Przejdź do prepozycji).
5. W obszarze Video channel (Kanał wideo) wybierz Camera 1 (Kamera 1).
6. W obszarze Preset position (Wstępnie zdefiniowane położenie) wybierz Gate position (Położenie Brama).
7. Wybierz Home timeout (Czas powrotu do położenia początkowego) i ustaw czas, przez który kamera pozostanie w położeniu bramy (odczekaj co najmniej 30 sekund przed powrotem do położenia początkowego).
8. Kliknij przycisk Zapisz.

Utwórz regułę zapisu wideo na kartę SD:

1. Utwórz regułę i nadaj jej przyjazną nazwę, np. Record video.
2. Z listy warunków w obszarze PTZ wybierz PTZ preset position reached: Camera 1 (Prepozycja PTZ osiągnięta: Kamera 1).
3. W obszarze Preset position (Wstępnie zdefiniowane położenie) wybierz Gate position (Położenie Brama).
4. Z listy akcji w obszarze Recordings (Zapisy) wybierz opcję Record video while the rule is active (Rejestruj wideo, gdy reguła jest aktywna).
5. W obszarze Camera (Kamera) wybierz Camera 1 (Kamera 1).
6. W menu Storage (Pamięć) wybierz SD card (Karta SD).
7. Kliknij przycisk Zapisz.

## Dźwięk

### Dodawanie dźwięku do zapisu

Włącz dźwięk:

1. Przejdź do menu Video > Stream > Audio (Wideo > Strumień > Dźwięk) i włącz obsługę audio.
2. Jeżeli urządzenie ma więcej niż jedno źródło sygnału wejściowego, wybierz właściwe w polu Source (Źródło).
3. Wybierz kolejno opcje Audio > Device settings (Dźwięk > Ustawienia urządzenia) i włącz odpowiednie źródło sygnału wejściowego.
4. Jeżeli wprowadzisz jakiegokolwiek zmiany w źródle sygnału wejściowego, kliknij przycisk Apply changes (Zastosuj zmiany).

Edytuj profil strumienia używany do rejestracji:

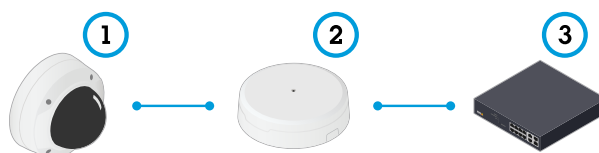
5. Przejdź do okna System > Stream profiles (System > Profile strumienia) i wybierz profil strumienia.
6. Kliknij opcję Include audio (Dołącz audio) i włącz ją.
7. Kliknij przycisk Zapisz.

### Dodawanie funkcji dźwięku do produktu przy użyciu technologii portcast

Dzięki technologii portcast można dodać obsługę dźwięku do produktu. Technologia ta umożliwia przesyłanie dźwięku i sygnałów sterujących przez kabel sieciowy poprowadzony między kamerą a interfejsem.

Aby dodać funkcję dźwięku do urządzenia do sieciowego dozoru wizyjnego Axis, podłącz urządzenie audio Axis obsługujące technologię portcast w komplecie z interfejsem we/wy między urządzeniem a zasilającym switchem PoE.

1. Połącz sieciowe urządzenie dozoru wizyjnego Axis (1) i urządzenie Axis obsługujące technologię portcast (2) za pomocą kabla PoE.
2. Połącz urządzenie Axis obsługujące technologię portcast (2) ze switchem PoE (3) za pomocą kabla PoE.



- 1 *Urządzenie sieciowego dozoru wizyjnego Axis*
- 2 *Urządzenie Axis obsługujące technologię portcast*
- 3 *Switch*

Po podłączeniu urządzeń w ustawieniach urządzenia sieciowego dozoru wizyjnego Axis będzie widoczna karta dźwięku. Przejdź do karty Audio i włącz opcję **Allow audio (Zezwalaj na dźwięk)**.

Więcej informacji można znaleźć w instrukcji obsługi urządzenia Axis obsługującego technologię portcast.

## Konfiguracja myjki

### Uwaga

Myjka jest opcjonalnym akcesorium.

1. Przejdź do menu **System > Accessories > I/O ports (System > Akcesoria > Porty we/wy)**.
2. Ustaw wartość **Output (Wyjście)** jako kierunek dla portu używanego na potrzeby myjki.
3. Przejdź do podglądu na żywo i za pomocą joysticka (lub myszy) umieść dyszę spryskiwacza na środku obrazu.
4. Przejdź do menu **System > Accessories > Washer (System > Akcesoria > Myjka)**.
5. Włącz opcję **Lock nozzle position (Zablokuj położenie dyszy)**.
6. W obszarze **Pump connection (Połączenie pompy)** wybierz złącze (port WE/WY), do którego została podłączona myjka.
7. Aby ustawić czas trwania sekwencji myjki (w sekundach), wprowadź wartość w obszarze **Pump time (Czas pompy)**. Wycieraczka włącza się na 5 sekund przed upływem tego czasu.
8. Aby ustawić czas trwania sekwencji wycieraczki (w sekundach), wprowadź wartość w obszarze **Wiper time (Czas wycieraczki)**.

W tabeli poniżej podano przykładowe konfiguracje sekwencji wycieraczki.

Czas, jaki upłynął (w sekundach)	Czas pompy myjki: 10 s Czas wycieraczki myjki: 10 s	Czas pompy myjki: 20 s Czas wycieraczki myjki: 12 s
0	Myjka włącza się	Myjka włącza się
10	Myjka wyłącza się	-
20	-	Myjka wyłącza się

## Interfejs WWW

Aby zapoznać się ze wszystkimi funkcjami i ustawieniami dostępnymi w interfejsie WWW urządzeń z systemem operacyjnym AXIS OS, przejdź do strony *Pomoc dotycząca interfejsu internetowego AXIS OS*.

## Więcej informacji

### Palety kolorów

Zastosowanie palety kolorów ułatwi wzrokowe rozróżnianie szczegółów na obrazie termowizyjnym. Barwy te są sztucznie generowane, aby odzwierciedlać różnice temperatur.

### Maski prywatności

#### Uwaga

Maski prywatności są dostępne tylko w kanale optycznym.

Maska prywatności to obszar zdefiniowany przez użytkownika, który uniemożliwia podgląd części monitorowanego obszaru. Maski prywatności wyświetlane są jako nieprzezroczyste elementy na strumieniu wideo.

Maska prywatności znajduje się na wszystkich zrzutach ekranu, zarejestrowanych obrazach i strumieniach podglądu na żywo.

Aby ukryć maskę prywatności, można użyć interfejsu VAPIX® Application Programming Interface (API).

#### Ważne

Dodanie wielu masek prywatności może wpłynąć na pracę urządzenia.

Można utworzyć kilka masek prywatności. Każda maska może mieć od 3 do 10 punktów kotwiczenia.

### Nakładki

Nakładki są nakładane na strumień wideo. Służą one do dostarczania dodatkowych informacji podczas instalacji i konfiguracji produktu lub podczas rejestracji obrazu (np. znacznik czasowy). Można dodać tekst lub obraz.

### Obrót, pochylenie i zbliżenie (PTZ)

#### Trasy strażnika

Trasa strażnika wyświetla strumień wideo z różnych prepozycji, po kolei albo w ustalonym lub losowym porządku i przez wybrany czas. Po uruchomieniu trasa strażnika odtwarzana jest do momentu jej zatrzymania, nawet jeżeli nie ma klientów (przeglądarek) odbierających obrazy.

### Strumieniowanie i pamięć masowa

#### Formaty kompresji obrazów wideo

O tym, która metoda kompresji ma być używana, należy zdecydować w zależności od wymagań dotyczących przeglądania i właściwości sieci. Dostępne są następujące opcje:

#### MJPEG

Motion JPEG (MJPEG), to cyfrowa sekwencja wideo składająca się z szeregu indywidualnych obrazów JPEG. Obrazy te są następnie wyświetlane i aktualizowane z szybkością odpowiednią do utworzenia strumienia pokazującego ciągle zaktualizowany ruch. Aby odbiorca miał wrażenie oglądania obrazu wideo, szybkość musi wynosić co najmniej 16 klatek obrazu na sekundę. Obraz jest odbierany jako ruchomy obraz wideo przy 30 (NTSC) lub 25 (PAL) klatkach na sekundę.

Strumień MJPEG wykorzystuje przepustowość w dużym stopniu, ale zapewnia doskonałą jakość obrazu i dostęp do wszystkich obrazów zawartych w strumieniu.

#### H.264 lub MPEG-4 Part 10/AVC

#### Uwaga

Kompresja H.264 to licencjonowana technologia. W produkcie Axis znajduje się jedna licencja klienta do przeglądania obrazów w kompresji H.264. Nie wolno instalować dodatkowych kopii klienta bez licencji. Aby zakupić dodatkowe licencje, skontaktuj się z dystrybutorem Axis.

Dzięki kompresji H.264 można, bez uszczerbku na jakości, zmniejszyć rozmiar cyfrowego pliku wideo o ponad 80% w porównaniu z formatem MJPEG i nawet 50% w porównaniu ze starszymi formatami MPEG. Oznacza to, że w przypadku pliku wideo wymagana jest mniejsza przepustowość i mniej zasobów pamięci masowej. Inaczej mówiąc, dla danej przepływności bitowej można uzyskać obraz o wyższej jakości.

#### H.265 lub MPEG-H Part 2/HEVC

Dzięki kompresji H.265 można, bez uszczerbku na jakości, zmniejszyć rozmiar cyfrowego pliku wideo o ponad 25% w porównaniu z kompresją H.264.

#### Uwaga

- Kompresja H.265 to licencjonowana technologia. W produkcie Axis znajduje się jedna licencja klienta do przeglądania obrazów w kompresji H.265. Nie wolno instalować dodatkowych kopii klienta bez licencji. Aby zakupić dodatkowe licencje, skontaktuj się z dystrybutorem Axis.
- Większość przeglądarek internetowych nie obsługuje dekodowania H.265 i dlatego kamera nie ma dla niego opcji w swoim interfejsie internetowym. Zamiast tego można użyć systemu zarządzania materiałem wizyjnym lub aplikacji obsługującej dekodowanie H.265.

#### W jaki sposób ustawienia obrazu, strumienia i profilu strumienia mogą na siebie wpływać?

Karta **Obraz** zawiera ustawienia kamery, które wpływają na wszystkie strumienie wideo przesyłane z produktu. Jeśli zmienisz parametry na tej karcie, natychmiast wpłynie to na wszystkie strumienie wideo i zapisy.

Karta **Strumień** zawiera ustawienia strumienia wideo. Te ustawienia są stosowane, gdy żądasz strumienia wideo z produktu, ale nie podasz na przykład rozdzielczości lub poklatkowości. Zmiana ustawień na karcie **Strumień** nie wpływa na bieżące strumienie, ale będzie wprowadzona po rozpoczęciu nowego strumienia.

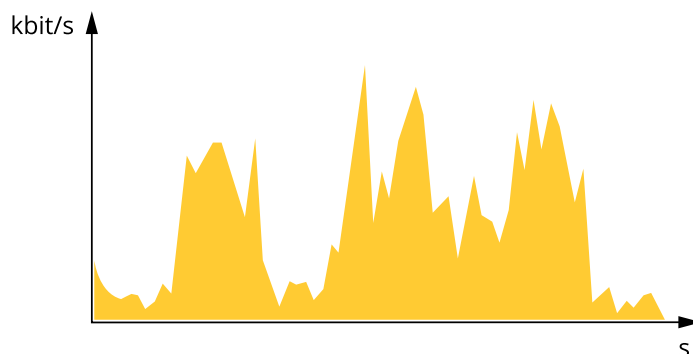
Ustawienia w opcji **Profile strumienia** nadpisują ustawienia z karty **Strumień**. Jeśli zażądasz strumienia z określonym profilem, to strumień będzie miał ustawienia tego profilu. Jeśli zażądasz strumienia bez określania profilu lub zażądasz profilu strumienia, który nie został zdefiniowany w produkcie, strumień będzie miał ustawienia z karty **Strumień**.

#### Sterowanie przepływnością bitową

Dzięki kontroli przepływności bitowej można zarządzać zajętością pasma przez strumień wideo.

##### Zmienna przepływność bitowa (VBR)

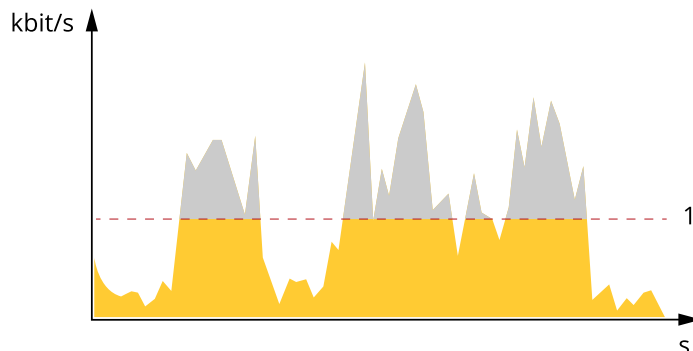
Przy zmiennej przepływności bitowej zajętość pasma zmienia się w zależności od natężenia aktywności w scenie. Przy większym natężeniu aktywności potrzebna jest większa przepustowość. Zmienna przepływność zapewnia stałą jakość obrazu, ale funkcja ta wymaga odpowiedniej ilości miejsca w zasobach pamięci.



##### Maksymalna przepływność bitowa (MBR)

Opcja ta umożliwia ustawienie docelowej przepływności bitowej w celu kontrolowania zajętości pasma. Gdy bieżąca przepływność bitowa jest utrzymywana poniżej określonej szybkości, może wystąpić spadek jakości

obrazu lub niższa poklatkowość. Jak priorytet można wybrać opcję ustawienia jakości obrazu lub poklatkowości. Zalecamy skonfigurowanie docelowej wartości przepływności bitowej na wartość większą niż oczekiwana. Dzięki temu można zachować margines, jeśli w scenie występuje wysoki poziom aktywności.

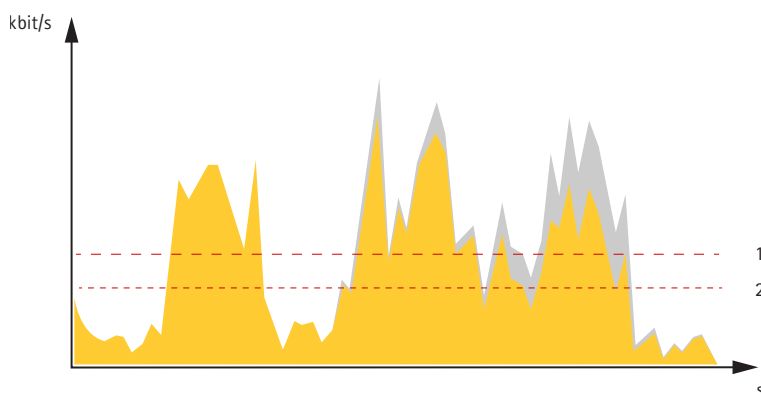


1 Docel. przepł. bitowa

### Średnia przepływność bitowa (ABR)

Średnia przepływność bitowa jest dostosowywana automatycznie w dłuższym okresie. Dzięki temu można uzyskać docelową przepływność bitową i zapewnić jak najlepszą jakość obrazu wideo przy dostępnych zasobach pamięci masowej. Przepływność bitowa jest wyższa w scenach z dużą aktywnością w porównaniu ze scenami statycznymi. Korzystanie z opcji średniej przepływności zwiększa szanse uzyskania lepszej jakości obrazu w scenach o wysokim poziomie aktywności. Można zdefiniować łączną ilość pamięci masowej wymaganej do przechowywania strumienia wideo przez określony czas (czas retencji) po dostosowaniu jakości obrazu tak, by odpowiadała określonej przepływności bitowej. Określ średnią wartość przepływności bitowej w jeden z następujących sposobów:

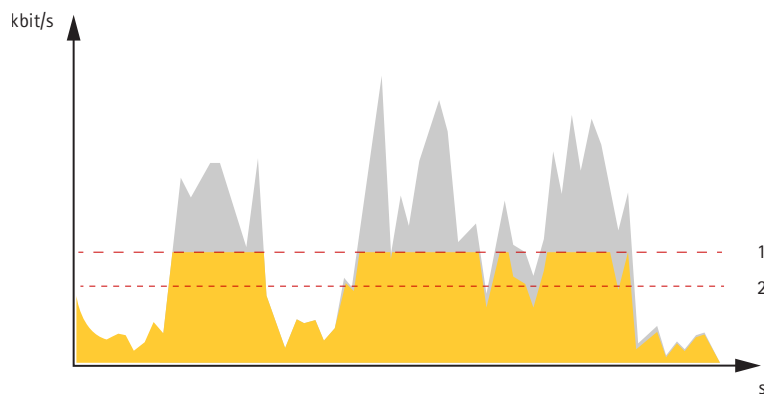
- Aby obliczyć przybliżone zapotrzebowanie na zasoby pamięci masowej, należy ustawić wartość docelową przepływności bitowej i czas retencji.
- Użyj kalkulatora przepływności bitowej, aby obliczyć średnią przepływność bitową w zależności od dostępnego miejsca w zasobach pamięci i czasu retencji.



1 Docel. przepł. bitowa

2 Rzeczywista średnia przepływność bitowa

Można również włączyć maksymalną przepływność bitową i określić przepływność bitową w ramach średniej przepływności bitowej.



- 1 Docel. przepł. bitowa
- 2 Rzeczywista średnia przepływność bitowa

## Analizy i aplikacje

Analizy i aplikacje pozwalają lepiej wykorzystać potencjał urządzeń Axis. AXIS Camera Application Platform (ACAP) to otwarta platforma umożliwiająca podmiotom zewnętrznym opracowywanie funkcji analizy i innych aplikacji dla urządzeń Axis. Aplikacje mogą być fabrycznie zainstalowane na urządzeniu, dostępne do pobrania za darmo lub oferowane za opłatą licencyjną.

Podręczniki użytkownika do analiz i aplikacji Axis można znaleźć na stronie [help.axis.com](http://help.axis.com).

## Cyberbezpieczeństwo

Informacje na temat cyberbezpieczeństwa dotyczące poszczególnych produktów można znaleźć w opisie produktu na stronie Axis.com.

Aby uzyskać szczegółowe informacje na temat cyberbezpieczeństwa w systemie AXIS OS, zapoznaj się z *przewodnikiem po zabezpieczeniach systemu operacyjnego AXIS OS*.

## Podpisany system operacyjny

Podpisany system operacyjny jest wdrażany przez dostawcę oprogramowania podpisującego obraz systemu AXIS OS za pomocą klucza prywatnego. Po dołączeniu podpisu do systemu operacyjnego urządzenie sprawdzi poprawność oprogramowania przed jego zainstalowaniem. Jeżeli urządzenie wykryje naruszenie integralności oprogramowania, aktualizacja systemu AXIS OS zostanie odrzucona.

## Bezpieczny start

Bezpieczny start to proces składający się z nieprzerwanego łańcucha oprogramowania zweryfikowanego kryptograficznie, rozpoczynający się w pamięci niezmiennej (rozruchowej pamięci ROM). Dzięki wykorzystaniu podpisanego systemu operacyjnego bezpieczny rozruch gwarantuje uruchomienie urządzenia wyłącznie z autoryzowanym oprogramowaniem.

## Bezpieczny magazyn kluczy

Jest to zabezpieczone przed sabotażem środowisko do ochrony kluczy prywatnych i bezpiecznego wykonywania operacji kryptograficznych. Zapobiega nieautoryzowanemu dostępowi i złośliwemu wykradaniu w przypadku włamania do systemu. W zależności od wymogów bezpieczeństwa urządzenie Axis może mieć jeden lub kilka sprzętowych modułów kryptograficznych, które udostępniają chroniony sprzętowo bezpieczny magazyn kluczy. W zależności od wymogów dotyczących zabezpieczeń urządzenie Axis może mieć jeden lub wiele sprzętowych kryptograficznych modułów obliczeniowych, takich jak TPM 2.0 (Trusted Platform Module) lub zabezpieczony element i/lub TEE (Trusted Execution Environment), które zapewniają ochronę sprzętową magazynu kluczy. Ponadto wybrane produkty Axis są wyposażone w bezpieczny magazyn kluczy z certyfikatem FIPS 140-2 poziomu 2.

## Zaszyfrowany system plików

Bezpieczny magazyn kluczy zapobiega złośliwemu wyprowadzaniu danych i manipulowaniu konfiguracją przez wymuszanie silnego szyfrowania systemu plików. Zapewnia to, że żadne dane przechowywane w systemie plików nie mogą zostać pobrane ani naruszone, gdy urządzenie Axis nie jest używane, uzyskano do niego nieautoryzowany dostęp i/lub zostało skradzione. Podczas bezpiecznego rozruchu system plików z uprawnieniami odczytu/zapisu jest odszyfrowywany, po czym można go zamontować i używać na urządzeniu Axis.

Aby dowiedzieć się więcej o funkcjach cyberbezpieczeństwa stosowanych w urządzeniach Axis, przejdź do strony [axis.com/learning/white-papers](https://axis.com/learning/white-papers) i poszukaj według hasła „cybersecurity”.

## Usługa powiadomień w systemach zabezpieczeń Axis

Axis świadczy usługę powiadamiania z informacjami o lukach w zabezpieczeniach i innych sprawach dotyczących bezpieczeństwa urządzeń Axis. Aby otrzymywać powiadomienia, możesz aktywować subskrypcję na stronie [axis.com/security-notification-service](https://axis.com/security-notification-service).

## Postępowanie z lukami w zabezpieczeniach

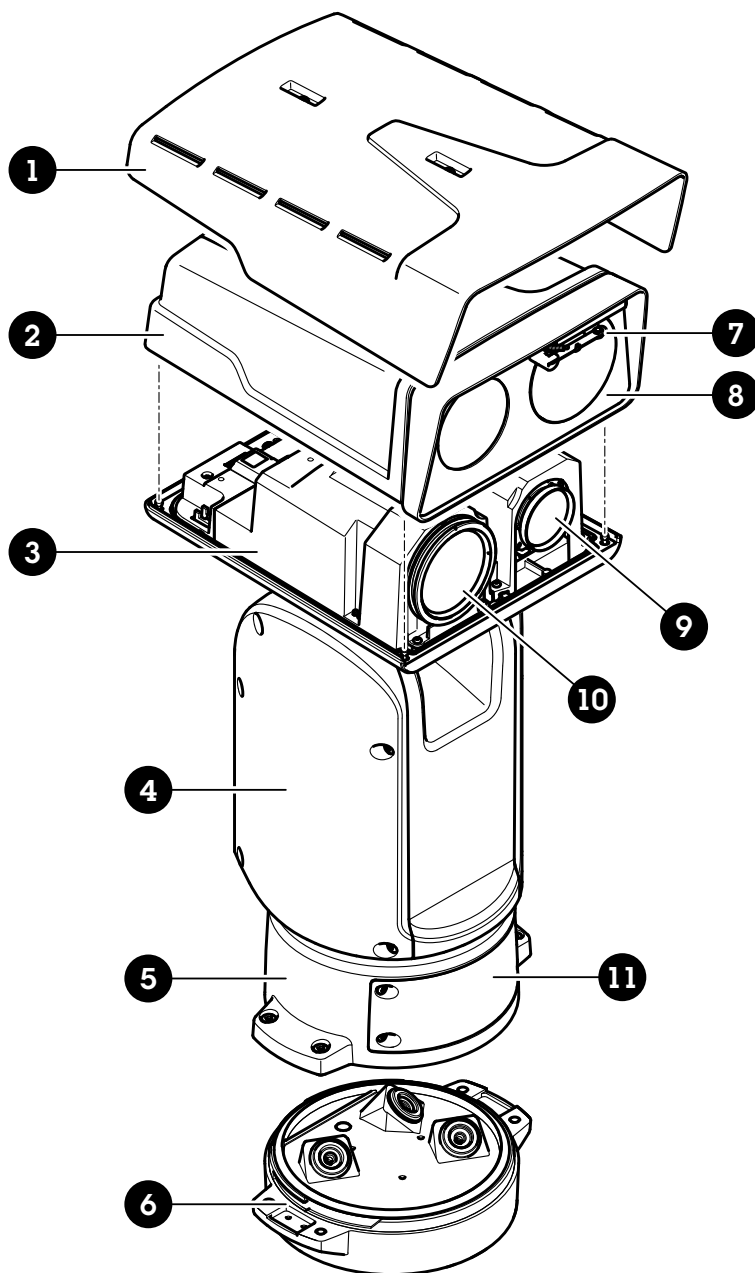
Aby maksymalnie ograniczyć narażenie rozwiązań klientów na ataki, firma Axis, będąca **organem numeracji w programie CVE (Common Vulnerability and Exposures)**, przestrzega standardów branżowych w zakresie zarządzania wykrytymi lukami w naszych urządzeniach, oprogramowaniu i usługach oraz reagowania w takich przypadkach. Aby uzyskać więcej informacji na temat zasad zarządzania lukami w zabezpieczeniach rozwiązań Axis, sposobu zgłaszania luk w zabezpieczeniach, wykrytych luk w zabezpieczeniach i odpowiednich porad dotyczących bezpieczeństwa, zob. [axis.com/vulnerability-management](https://axis.com/vulnerability-management).

## Bezpieczne działanie urządzeń Axis

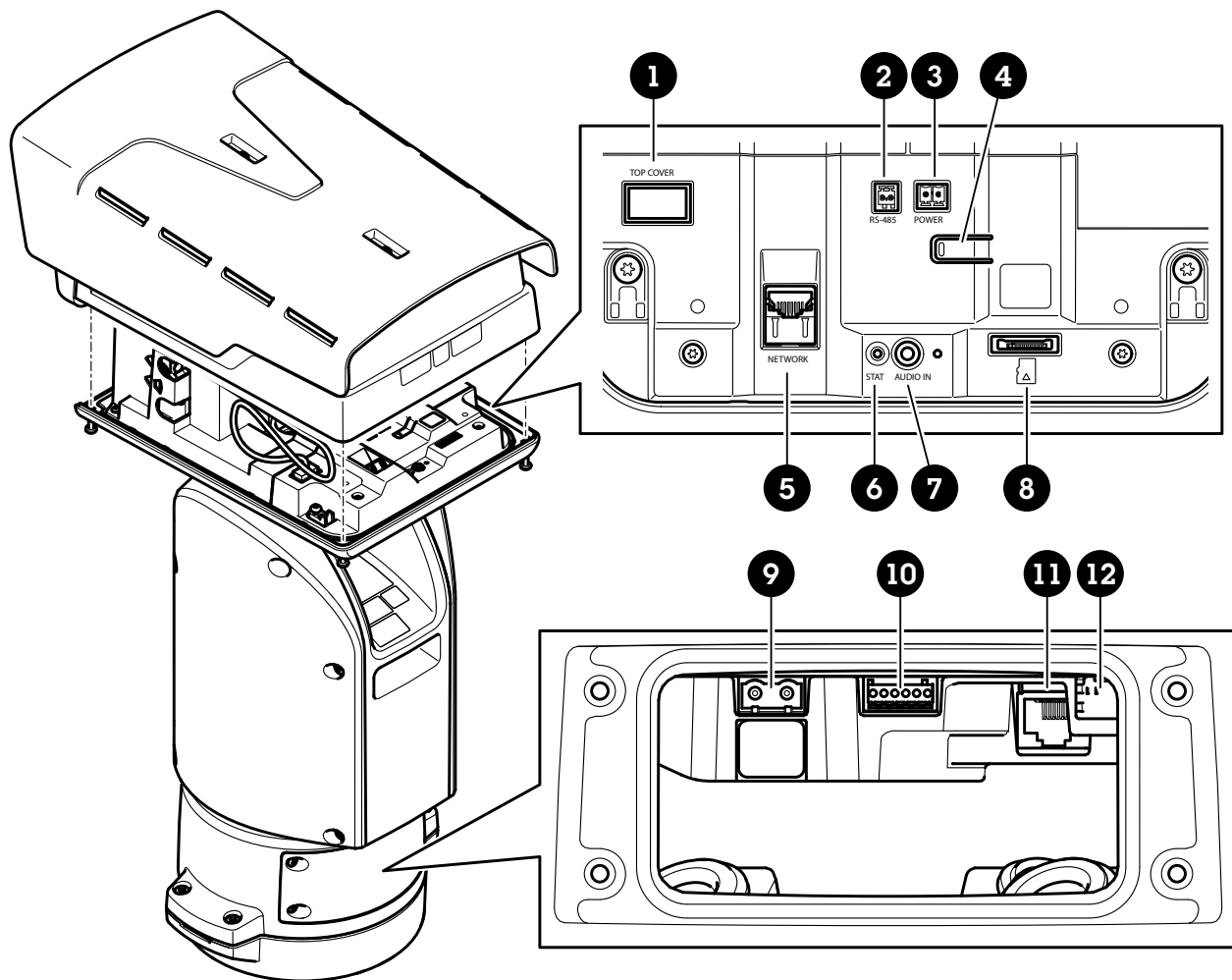
Urządzenia Axis z domyślnymi ustawieniami fabrycznymi są wstępnie skonfigurowane z zabezpieczonymi domyślnymi mechanizmami ochrony. Zalecamy korzystanie z lepiej zabezpieczonej konfiguracji podczas instalowania urządzenia. Aby dowiedzieć się więcej o podejściu Axis do cyberbezpieczeństwa, w tym o najlepszych praktykach, zasobach i wytycznych dotyczących zabezpieczania urządzeń, odwiedź stronę [axis.com/about-axis/cybersecurity](https://axis.com/about-axis/cybersecurity).

## Specyfikacje

### Przegląd produktów



- 1 Osłona chroniąca przed wpływem warunków atmosferycznych
- 2 Górna pokrywa
- 3 Wewnętrzna pokrywa
- 4 Moduł pozycjonujący
- 5 Śruby jednostki bazowej
- 6 Jednostka bazowa
- 7 Wycieraczka
- 8 Przednia część z folią zabezpieczającą
- 9 Obiektyw optyczny
- 10 Obiektyw termowizyjny
- 11 Pokrywa



- 1 Złącze górnej pokrywy
- 2 Złącze RS485
- 3 Złącze zasilania
- 4 Przycisk kontrolny
- 5 Złącze RJ45
- 6 Dioda stanu
- 7 Złącze 3,5 mm wejścia audio
- 8 Slot kart SD (karta microSD nie jest dołączona)
- 9 Złącze wejściowe zasilania
- 10 Złącze I/O
- 11 Złącze RJ45
- 12 Slot SFP na moduł SFP (nie jest dołączony do zestawu)


### Wskaźniki LED

Dioda stanu	Wskazanie
Zgaszony	Normalne działanie
Zielony	Stałe światło podczas uruchamiania
Bursztynowy	Stałe światło podczas uruchamiania. Miga podczas aktualizacji oprogramowania sprzętowego lub przywracania domyślnych ustawień fabrycznych.


Bursztynowy/czerwony	Miga na bursztynowo/czerwono, gdy połączenie sieciowe jest niedostępne lub przerwane.
Czerwony	Niepowodzenie podczas aktualizacji oprogramowania sprzętowego.

## Gniazdo karty SD

### ▲ UWAGA

 Ruchome części. Ryzyko powstania obrażeń. W trakcie działania produktu nie zbliżaj się do niego. Przed instalacją lub rozpoczęciem prac konserwacyjnych odłącz produkt od zasilania.

### ▲ UWAGA

 Gorąca powierzchnia. Ryzyko powstania obrażeń. Nie dotykaj produktu w trakcie działania. Przed rozpoczęciem prac konserwacyjnych przy produkcie, odłącz zasilanie i poczekaj, aż produkt ostygnie.

### POWIADOMIENIE

- Ryzyko uszkodzenia karty SD. Nie używaj ostrych narzędzi, metalowych przedmiotów ani nadmiernej siły podczas wkładania i wyjmowania karty SD. Wkładaj i wyjmuj kartę palcami.
- Ryzyko utraty danych i uszkodzenia nagrań. Odłącz kartę SD od interfejsu WWW urządzenia, zanim ją wyjmiesz. Nie wyjmuj karty SD w trakcie działania produktu.

Urządzenie obsługuje karty microSD/microSDHC/microSDXC.

Zalecenia dotyczące kart SD można znaleźć w witrynie [axis.com](http://axis.com).





Logo microSD, microSDHC i microSDXC są znakami towarowymi firmy SD-3C LLC. microSD, microSDHC, microSDXC są znakami towarowymi lub znakami towarowymi firmy SD-3C, LLC w Stanach Zjednoczonych, innych krajach lub w Stanach Zjednoczonych i innych krajach.

## Włóż kartę SD

Możesz użyć karty SD, aby zapisywać pliki na urządzeniu. Karta SD nie jest dołączona do zestawu.

### ▲ UWAGA

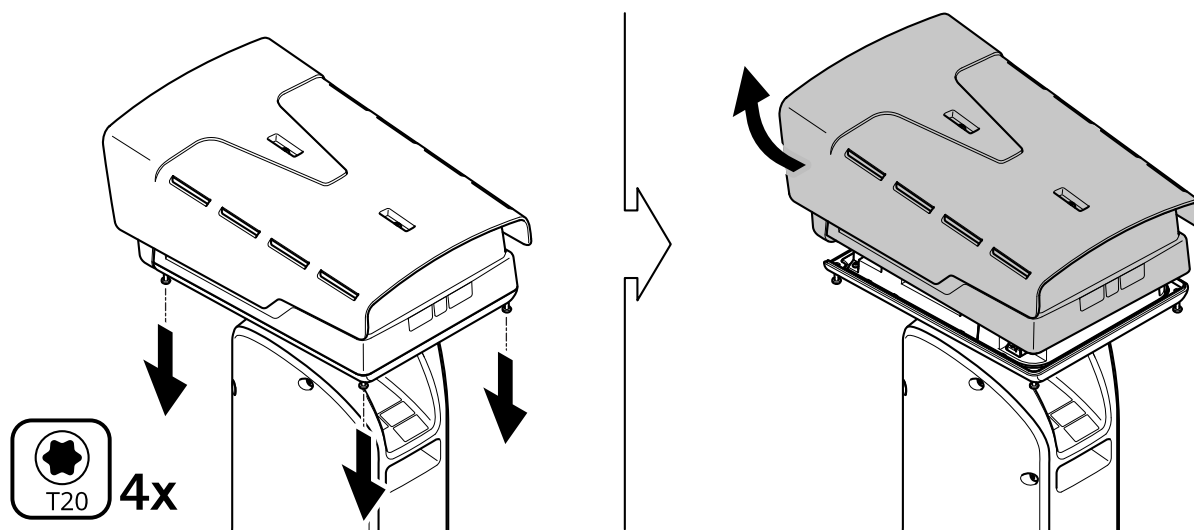
-  Ryzyko powstania obrażeń. Ruchome części. W trakcie działania produktu nie zbliżaj się do niego. Przed instalacją lub rozpoczęciem prac konserwacyjnych odłącz produkt od zasilania.
-  Ryzyko powstania obrażeń. Gorąca powierzchnia. Nie dotykaj urządzenia w trakcie działania. Przed rozpoczęciem prac konserwacyjnych w urządzeniu odłącz zasilanie i poczekaj, aż produkt ostygnie.

### POWIADOMIENIE

Po zdjęciu górnej pokrywy odsłonięte zostają elementy kamery, które są podatne na uderzenie. Uważaj, aby nie uderzyć nieosłoniętych elementów kamery po zdjęciu górnej pokrywy.

Aby umieścić kartę SD w urządzeniu:

1. Odłącz zasilanie od urządzenia.



2. Odkręć cztery śruby mocujące górną pokrywę, aby ją zdjąć.
3. Wsuń kartę SD. Aby poznać lokalizację slotu karty SD, patrz *Przegląd produktów*, on page 23.
4. Załóż górną pokrywę i dokręć śruby mocujące (momentem 2,0 Nm).
5. Podłącz zasilanie do urządzenia.

## Przyciski

### Przycisk kontrolny

Przycisk kontrolny ma następujące zastosowania:

- Przywracania domyślnych ustawień fabrycznych produktu. Patrz *Przywróć domyślne ustawienia fabryczne*, on page 30.

## Złącza

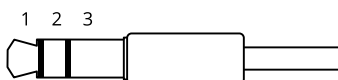
### Złącze sieciowe

Złącze RJ45 Ethernet.

Złącze SFP.

### Złącze audio

- Wejście audio – wejście 3,5 mm dla mikrofonu mono lub liniowego sygnału mono (w przypadku wejścia audio z sygnału stereofonicznego używany jest kanał lewy).
- Wejście audio – wejście 3,5 mm dla mikrofonu cyfrowego, analogowego mikrofonu mono lub liniowego sygnału mono (w przypadku wejścia audio z sygnału stereofonicznego używany jest kanał lewy).



### Wejście audio

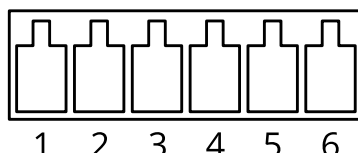
1 Końcówka	2 Pierścień	3 Kołnierz
Zbalansowany mikrofon (z zasilaniem fantomowym lub bez) lub wejście linowe, sygnał „gorący”	Zbalansowany mikrofon (z zasilaniem fantomowym lub bez) lub wejście linowe, sygnał „zimny”	Masa
Sygnał cyfrowy	Zasilanie z obwodu pierścieniowego po wybraniu	Masa


## Złącze I/O

Złącze I/O służy do obsługi urządzeń zewnętrznych w kombinacji przykładowo z wykrywaniem ruchu, wyzwalaniem zdarzeń i powiadomieniami o alarmach. Oprócz punktu odniesienia 0 V DC i zasilania (wyjście stałoprądowe 12 V) złącze WE/WY zapewnia interfejs do:

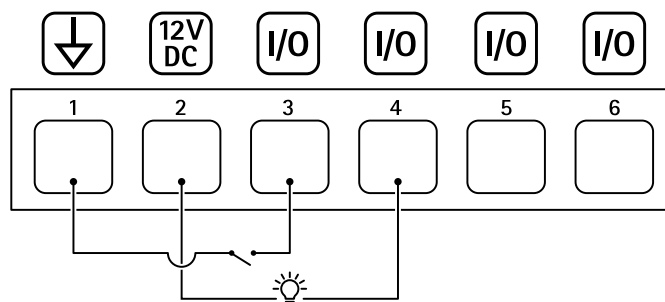
**Wejście cyfrowe** – Do podłączenia urządzeń, które mogą przełączać się pomiędzy obwodem zamkniętym i otwartym, na przykład czujników PIR, czujników okiennych lub drzwiowych oraz czujników wykrywania zbiecia szyby.

**Wyjście cyfrowe** – Do podłączenia urządzeń zewnętrznych, takich jak przekaźniki czy diody LED. Podłączonymi urządzeniami można zarządzać poprzez API VAPIX®, zdarzenie lub interfejs WWW urządzenia.



Funkcje	Styk	Uwagi	Specyfikacje
Masa DC	1		0 V DC
Wyjście DC	2	 Może być wykorzystywane do zasilania dodatkowego sprzętu. Uwaga: ten styk może być używany tylko jako wyjście zasilania.	12 V DC Maks. obciążenie = 50 mA
Konfigurowalne (wejście lub wyjście)	3-6	Wejście cyfrowe – podłącz do styku 1, aby aktywować lub pozostaw rozłączone, aby dezaktywować.	Od 0 do maks. 30 V DC
		Wyjście cyfrowe – podłączone wewnętrznie do styku 1 (masa DC), gdy aktywne i niepodłączone, gdy nieaktywne. W przypadku stosowania z obciążeniem indukcyjnym, np. przekaźnikiem, konieczne jest szeregowe podłączenie diody w celu zabezpieczenia przed stanami przejściowymi napięcia.	Od 0 do maks. 30 V DC, otwarty dren, 100 mA

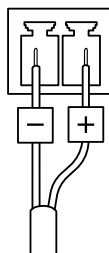
Przykład:



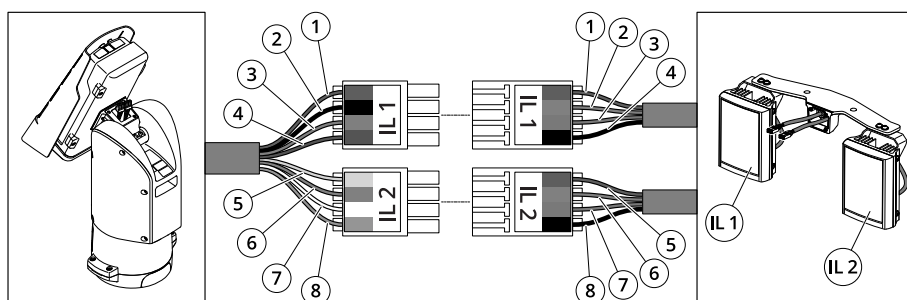
- 1 Masa DC
- 2 Wyjście DC 12 V, maks. 50 mA
- 3 We/Wy skonfigurowane jako wejście
- 4 We/Wy skonfigurowane jako wyjście
- 5 Konfigurowalne We/Wy
- 6 Konfigurowalne We/Wy

## Złącze zasilania

2-pinowy blok złączy na wejście zasilania DC. Używaj urządzenia LPS zgodnego z SELV z nominalną mocą wyjściową ograniczoną do  $\leq 100$  W lub nominalnym prądem ograniczonym do  $\leq 5$  A.



## Złącza oświetlenia



	Pozycja	Kolor przewodu (moduł pozycjonujący)	Kolor przewodu (oświetlenie)	Opis
IL1	1	Czerwony	Czerwony	+24 V IL
	2	Czarny	Pomarańczowy	IL1 +VE
	3	Szary	Fioletowy	IL1 -VE
	4	Niebieski	Czarny	GND
IL2	5	Żółty	Czerwony	+24 V IL
	6	Pomarańczowy	Pomarańczowy	IL2 +VE
	7	Biały	Fioletowy	IL2 -VE
	8	Zielony	Czarny	GND

## Czyszczenie urządzenia

Urządzenie można czyścić letnią wodą.



### **POWIADOMIENIE**

- Silne chemikalia mogą uszkodzić urządzenie. Nie należy czyścić urządzenia środkami, takimi jak płyn do mycia okien lub aceton.
  - Nie należy czyścić urządzenia w bezpośrednim świetle słonecznym ani w wysokiej temperaturze, ponieważ może to powodować pozostawanie plam na obudowie.
1. Można użyć sprężonego powietrza, aby usunąć z urządzenia pył i nieprzylegający brud.
  2. W razie potrzeby można wyczyścić urządzenie miękką ściereczką z mikrofibry zwilżoną letnią wodą.
  3. Aby nie dopuścić do powstania plam, należy wytrzeć urządzenie do sucha miękką, delikatną ściereczką.

## Rozwiązywanie problemów –

### Przywróć domyślne ustawienia fabryczne

#### ▲ UWAGA

-  Ryzyko powstania obrażeń. Ruchome części. W trakcie działania produktu nie zbliżaj się do niego. Przed instalacją lub rozpoczęciem prac konserwacyjnych odłącz produkt od zasilania.
-  Ryzyko powstania obrażeń. Gorąca powierzchnia. Nie dotykaj produktu w trakcie działania. Przed rozpoczęciem prac konserwacyjnych przy produkcie, odłącz zasilanie i poczekaj, aż produkt ostygnie.

#### POWIADOMIENIE

Po zdjęciu górnej pokrywy odsłonięte zostają elementy kamery optycznej, które są podatne na uderzenie. Uważaj, aby nie uderzyć nieosłoniętych elementów kamery po zdjęciu górnej pokrywy.

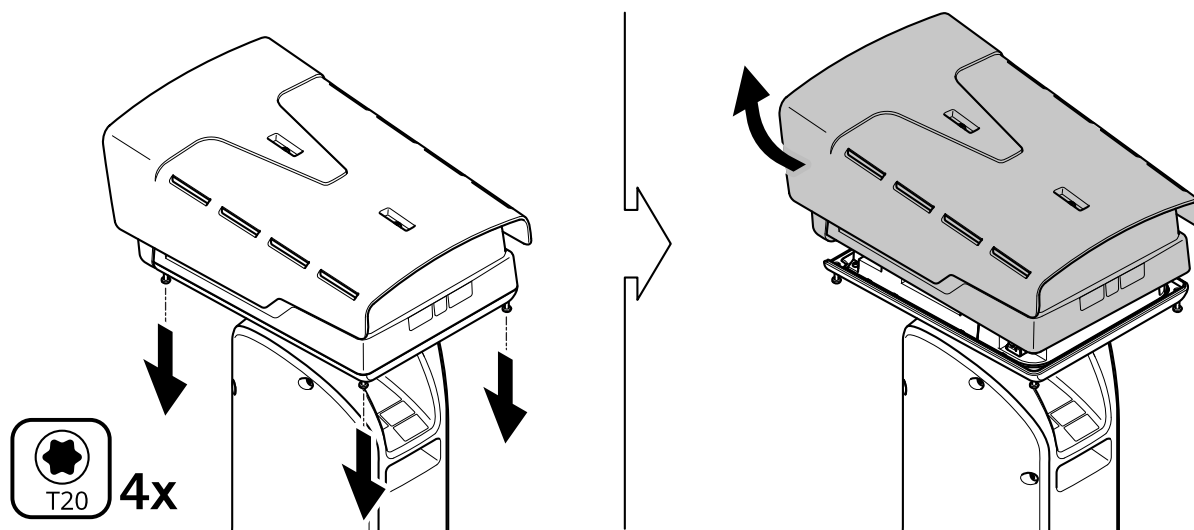
#### Ważne

Przywracanie domyślnych ustawień fabrycznych należy stosować rozważnie. Opcja resetowania do domyślnych ustawień fabrycznych powoduje przywrócenie wszystkich domyślnych ustawień fabrycznych produktu, włącznie z adresem IP.

#### Uwaga

Narzędzia do instalacji i zarządzania są dostępne na stronach pomocy technicznej pod adresem [axis.com/support/downloads](http://axis.com/support/downloads).

1. Odłącz zasilanie produktu.



2. Odkręć cztery śruby mocujące górną pokrywę, aby ją zdjąć.
3. Naciśnij przycisk sterujący. Aby poznać lokalizację przycisku sterującego, patrz *Przegląd produktów, on page 23*
4. Załóż górną pokrywę i dokręć śruby mocujące (momentem 2,0 Nm).
5. Podłącz zasilanie do produktu.

Domyślne ustawienia fabryczne można również przywrócić za pośrednictwem strony internetowej produktu. Przejdź do menu **Settings > System > Maintenance (Ustawienia > System > Konserwacja)** i kliknij opcję **Default (Domyślne)**.

### Opcje systemu AXIS OS

Axis oferuje zarządzanie oprogramowaniem urządzenia w formie zarządzania aktywnego lub długoterminowego wsparcia (LTS). Zarządzanie aktywne oznacza stały dostęp do najnowszych funkcji produktu, a opcja LTS to stała platforma z okresowymi wydaniem wersji zawierającymi głównie poprawki i aktualizacje dotyczące bezpieczeństwa.

Aby uzyskać dostęp do najnowszych funkcji lub w razie korzystania z kompleksowych systemów Axis, należy użyć systemu AXIS OS w opcji aktywnego zarządzania. Opcja LTS zalecana jest w przypadku integracji z urządzeniami innych producentów, które nie są na bieżąco weryfikowane z najnowszymi aktywnymi wersjami. Urządzenie dzięki LTS może utrzymywać odpowiedni stopień cyberbezpieczeństwa bez konieczności wprowadzania zmian w funkcjonowaniu ani ingerowania w istniejący system. Szczegółowe informacje dotyczące strategii oprogramowania urządzenia Axis znajdują się na stronie [axis.com/support/device-software](https://axis.com/support/device-software).

### Sprawdzanie bieżącej wersji systemu AXIS OS

System AXIS OS określa funkcjonalność naszych urządzeń. W przypadku pojawienia się problemów zalecamy rozpoczęcie ich rozwiązywania od sprawdzenia bieżącej wersji systemu AXIS OS. Najnowsza wersja może zawierać poprawki, które rozwiążą problem.

Aby sprawdzić bieżącą wersję systemu AXIS OS:

1. Przejdź do interfejsu WWW urządzenia i wybierz opcję **Status**.
2. W menu **Device info (Informacje o urządzeniu)** sprawdź wersję systemu AXIS OS.

### Aktualizacja systemu AXIS OS:

#### Ważne

- Po aktualizacji oprogramowania urządzenia poczynione ustawienia zostaną zachowane. Axis Communications AB nie gwarantuje, że ustawienia te zostaną zachowane, nawet gdy funkcje są dostępne w nowej wersji systemu operacyjnego AXIS OS.
- Począwszy od systemu operacyjnego AXIS OS w wersji 12.6, pomiędzy aktualną a docelową wersją urządzenia należy zainstalować każdą wersję LTS. Przykładowo, jeżeli aktualnie zainstalowana wersja oprogramowania urządzenia to AXIS OS 11.2, przed aktualizacją urządzenia do wersji AXIS OS 12.6 należy zainstalować wersję LTS AXIS OS 11.11. Więcej informacji znajduje się w *Portalu AXIS OS: ścieżka aktualizacji*.
- Upewnij się, że podczas całego procesu aktualizacji urządzenie jest podłączone do źródła zasilania.

#### Uwaga

- Aktualizacja urządzenia Axis do najnowszej dostępnej wersji systemu AXIS OS umożliwia uaktualnienie produktu o najnowsze funkcje. Przed aktualizacją oprogramowania zawsze należy przeczytać instrukcje dotyczące aktualizacji oraz informacje o wersji dostępne z każdą nową wersją. Przejdź do strony [axis.com/support/device-software](https://axis.com/support/device-software), aby znaleźć najnowszą wersję systemu AXIS OS oraz informacje o wersji.
1. Pobierz na komputer plik systemu AXIS OS dostępny bezpłatnie na stronie [axis.com/support/device-software](https://axis.com/support/device-software).
  2. Zaloguj się do urządzenia jako administrator.
  3. Wybierz kolejno opcje **Maintenance > AXIS OS upgrade (Konserwacja > Aktualizacja systemu AXIS OS) > Upgrade (Aktualizuj)**.

Po zakończeniu aktualizacji produkt automatycznie uruchomi się ponownie.

### Problemy techniczne i możliwe rozwiązania

#### Problemy z uaktualnianiem systemu AXIS OS

##### Niepowodzenie uaktualniania systemu AXIS OS

Jeśli aktualizacja zakończy się niepowodzeniem, urządzenie załaduje ponownie poprzednią wersję. Najczęstszą przyczyną tego jest wczytanie niewłaściwego systemu AXIS OS. Upewnij się, że nazwa pliku systemu AXIS OS odpowiada danemu urządzeniu i spróbuj ponownie.

### Problemy po aktualizacji systemu AXIS OS

Jeśli wystąpią problemy po aktualizacji, przejdź do strony **Konserwacja** i przywróć poprzednio zainstalowaną wersję.

### Problemy z ustawieniem adresu IP

#### Nie można ustawić adresu IP

- Jeśli adres IP przeznaczony dla danego urządzenia oraz adres IP komputera używanego do uzyskania dostępu do urządzenia należą do różnych podsieci, ustawienie adresu IP jest niemożliwe. Skontaktuj się z administratorem sieci, aby uzyskać adres IP.
- Adres IP może być używany przez inne urządzenie. Aby to sprawdzić:
  1. Odłącz urządzenie Axis od sieci.
  2. W oknie polecenia/DOS wpisz `ping` oraz adres IP urządzenia.
  3. Jeśli otrzymasz: `Reply from <IP address>: bytes=32; time=10...`, oznacza to, że ten adres IP może już być używany przez inne urządzenie w sieci. Poproś administratora sieci o nowy adres IP i zainstaluj ponownie urządzenie.
  4. Jeśli otrzymasz: `Request timed out`, oznacza to, że ten adres IP jest dostępny do wykorzystania przez urządzenie Axis. Sprawdź całe okablowanie i zainstaluj urządzenie ponownie.
- Może występować potencjalny konflikt adresu IP z innym urządzeniem w tej samej podsieci. Zanim serwer DHCP ustawi adres dynamiczny, używany jest statyczny adres IP urządzenia Axis. Oznacza to, że jeśli ten sam domyślny statyczny adres IP jest używany także przez inne urządzenie, mogą wystąpić problemy podczas uzyskiwania dostępu do urządzenia.

### Problemy z dostępem do urządzenia

#### Nie można się zalogować podczas dostępu do urządzenia z poziomu przeglądarki

Gdy protokół HTTPS jest włączony, upewnij się, że podczas próby zalogowania się używasz prawidłowego protokołu (HTTP lub HTTPS). Może zajść konieczność ręcznego wpisania `http` lub `https` w polu adresu przeglądarki.

Jeśli hasło do konta root zostało utracone, należy zresetować urządzenie do domyślnych ustawień fabrycznych. Instrukcje: *Przywróć domyślne ustawienia fabryczne, on page 30.*

#### Serwer DHCP zmienił adres IP

Adresy IP otrzymane z serwera DHCP są dynamiczne i mogą się zmieniać. Jeśli adres IP został zmieniony, użyj narzędzia AXIS IP Utility lub AXIS Device Manager, aby zlokalizować urządzenie w sieci. Znajdź urządzenie przy użyciu nazwy modelu lub numeru seryjnego bądź nazwy DNS (jeśli skonfigurowano tę nazwę).

W razie potrzeby możesz ręcznie przydzielić statyczny adres IP. Instrukcje można znaleźć na stronie [axis.com/support](http://axis.com/support).

#### Błąd certyfikatu podczas korzystania ze standardu IEEE 802.1X

Aby uwierzytelnianie działało prawidłowo, ustawienia daty i godziny w urządzeniu Axis muszą być zsynchronizowane z serwerem NTP. Wybierz kolejno opcje **System > Date and time (System > Data i godzina)**.

### Przeglądarka nie jest obsługiwana

Lista zalecanych przeglądarek, patrz *Obsługiwane przeglądarki, on page 5*.

### Nie można uzyskać dostępu do urządzenia z zewnątrz

Aby uzyskać dostęp do urządzenia z zewnątrz, zalecamy skorzystanie z jednej z następujących aplikacji dla systemu Windows®:

- AXIS Camera Station Edge: darmowa aplikacja idealna do małych systemów o niewielkich wymaganiach w zakresie dozoru.
- AXIS Camera Station Pro: 90-dniowa darmowa wersja próbna, idealna do małych i średnich systemów.

Instrukcje i plik do pobrania znajdują się na stronie [axis.com/vms](http://axis.com/vms).

### Problemy z MQTT

#### Nie można połączyć przez port 8883 z MQTT przez SSL

Zapora sieciowa blokuje ruch korzystający z portu 8883, ponieważ jest on uważany za niebezpieczny.

Czasami serwer/broker może nie zapewniać konkretnego portu dla komunikacji MQTT. W takiej sytuacji może być dostępne korzystanie z MQTT przez port zwykle używany do obsługi ruchu HTTP/HTTPS.

- Jeśli serwer/broker obsługuje protokół WebSocket/WebSocket Secure (WS/WSS), typowo w porcie 443, użyj tego protokołu. Skontaktuj się z dostawcą serwera/brokera, aby dowiedzieć się, czy protokół WS/WSS jest obsługiwany oraz którego portu i ścieżki podstawowej należy używać.
- Jeśli serwer/broker obsługuje ALPN, korzystanie z MQTT może być negocjowane na otwartym porcie, na przykład porcie 443. Skontaktuj się z dostawcą serwera/brokera, aby sprawdzić, czy jest obsługiwany ALPN oraz jakiego protokołu ALPN i portu należy użyć.

### Problemy z obsługą urządzenia

#### Przedni grzejnik i wycieraczka nie działają

Jeżeli nie włącza się przedni grzejnik lub wycieraczka, sprawdź, czy górna pokrywa jest prawidłowo zamocowana do dolnej części obudowy.

Jeśli nie możesz znaleźć tego, czego szukasz, przejdź na stronę poświęconą rozwiązywaniu problemów: [axis.com/support](http://axis.com/support).

### Kwestie wydajności

Podczas konfigurowania systemu należy wziąć pod uwagę wpływ różnych ustawień i sytuacji na wydajność. Niektóre czynniki wpływają na przepustowość (przepływność), inne na poklatkowość, a jeszcze inne na oba te parametry.

Najważniejsze czynniki, które należy uwzględnić:

- Wysoka rozdzielczość obrazu lub niższe poziomy kompresji zapewniają obrazy zawierające więcej danych, co z kolei wpływa na przepustowość.
- Obracanie obrazu w graficznym interfejsie użytkownika zwiększy obciążenie procesora produktu.
- Dostęp ze strony dużej liczby klientów MJPEG lub H.264/H.265/AV1 unicast wpływa na przepustowość.
- Jednoczesne oglądanie różnych strumieni (rozdzielczość, kompresja) za pomocą różnych klientów wpływa zarówno na liczbę klatek na sekundę, jak i na przepustowość.

W miarę możliwości używaj identycznych strumieni, aby utrzymać wysoką liczbę klatek na sekundę. Aby upewnić się, że strumienie są identyczne, możesz użyć profili strumieni.

- Jednoczesny dostęp do strumieni wideo z różnymi kodekami wpływa zarówno na poklatkowość, jak i na przepustowość. Aby uzyskać optymalną wydajność, należy używać strumieni z tym samym kodekiem.
- Intensywne korzystanie z ustawień zdarzeń wpływa na obciążenie procesora, co z kolei wpływa na liczbę klatek na sekundę.
- Korzystanie z protokołu HTTPS może zmniejszać liczbę klatek na sekundę, szczególnie w przypadku przesyłania strumieniowego obrazów wideo w formacie MJPEG.
- Znaczące obciążenie sieci ze względu na słabą infrastrukturę wpływa na przepustowość.
- Wyświetlanie obrazu z użyciem komputerów klienckich o niewystarczających parametrach obniża subiektywnie obserwowaną wydajność i wpływa na liczbę klatek na sekundę.
- Jednoczesne uruchamianie wielu aplikacji AXIS Camera Application Platform (ACAP) może mieć wpływ na liczbę klatek na sekundę i ogólną wydajność.
- Jednoczesne stosowanie wielu aplikacji AXIS Camera Application Platform (ACAP) w kanałach optycznym i termowizyjnym może wpływać na liczbę klatek na sekundę i ogólną wydajność.

### **Kontakt z pomocą techniczną**

Aby uzyskać pomoc, przejdź na stronę [axis.com/support](https://axis.com/support).



T10223467\_pl

2026-02 (M7.2)

© 2025 – 2026 Axis Communications AB