

AXIS Q8752-E Mk II Bispectral PTZ Network Camera

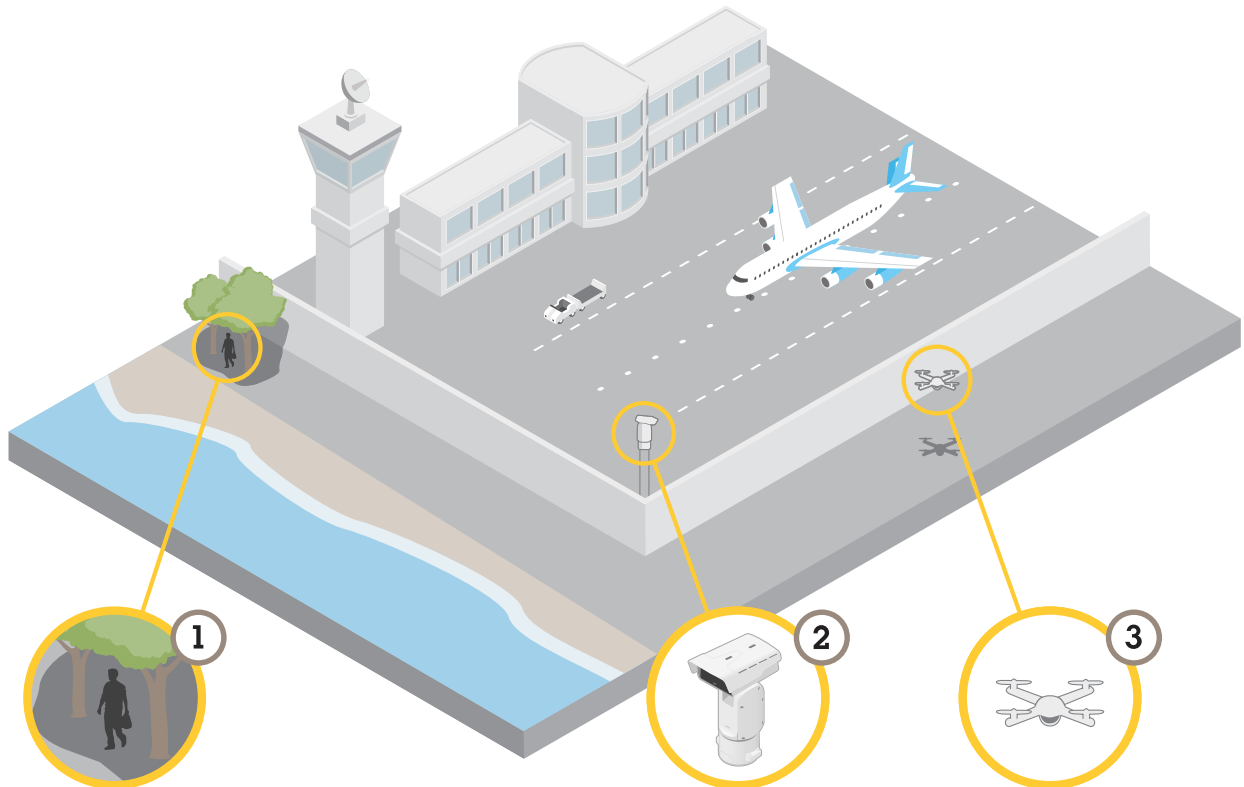
目录

解决方案概述	4
开始使用	5
在网上查找设备	5
浏览器支持	5
打开设备的网页界面	5
创建管理员帐户	5
安全密码	5
确保没有人篡改过设备软件	6
网页界面概览	6
配置设备	7
基本设置	7
调整图像	7
调平摄像机	7
对焦唤醒区域更快地调节对焦	7
选择场景配置文件	8
低延迟模式减少图像处理时间	8
选择曝光模式	8
使用夜间模式，可在低光照条件下的通过红外光受益	8
在低照度条件下降低噪声	9
尽可能增加图像细节	9
处理具有强背光的场景	9
使用图像稳定功能来稳定晃动的图像	10
使用隐私遮罩隐藏图像的某些部分	10
显示图像叠加	10
显示文本叠加	10
将水平转动或垂直转动位置显示为文本叠加	11
为图像添加街道名称和罗盘方向	11
调整摄像机视图 (PTZ)	11
限制水平转动、垂直转动和变焦移动	11
创建预置位轮巡	11
查看并录制视频	12
降低带宽和存储	12
设置网络存储	12
录制并观看视频	12
设置事件规则	13
触发操作	13
通过热成像通道侦测移动，通过视觉通道放大和录制	13
音频	14
向录像添加音频	14
使用 Portcast 为您的产品添加音频功能	14
设置清洗器	15
网页界面	16
了解更多	17
调色板	17
隐私遮罩	17
叠加	17
水平转动、垂直转动和变焦 (PTZ)	17
轮巡	17
流传输和存储	17
视频压缩格式	17
图像、流和流配置文件设置之间的关系如何?	18
比特率控制	18

分析与应用	19
网络安全	19
签名OS	19
安全启动	20
安全密钥库	20
加密文件系统	20
Axis 安全通知服务	20
漏洞管理	20
安讯士设备的安全操作	20
规格	21
产品概述	21
LED 指示灯	22
SD 卡插槽	23
插入 SD 卡	23
按钮	24
控制按钮	24
连接器	24
网络连接器	24
音频连接器	24
I/O 连接器	24
电源连接器	25
照明器连接器	25
清洁您的设备	27
故障排查	28
重置为出厂默认设置	28
AXIS OS 选项	28
检查当前 AXIS OS 版本	29
升级 AXIS OS	29
技术问题和可能的解决方案	29
性能考虑	31
联系支持人员	31

解决方案概述

AXIS Q87 Bispectral PTZ Network Camera 适用于要求 24 小时监控受限区域（如机场）的任务关键型监控。



在光线条件较差的情况下，热成像通道可以侦测到视觉通道无法侦测到的目标 (1)。为了利用这一优点，您可以设置热成像通道来自动侦测运动，并向视觉通道发送信号，以便放大并记录。要查找更多信息，请转到 *page 13*。

摄像机 (2) 通常安装在无法访问的位置。借助内置雨刮器和可选垫圈，您可以去除前窗口上的海盐等杂物，而无需身体接触摄像机。要查找更多信息，请转到。

得益于宽垂直转动广角，您可以侦测不同的飞行目标 (3)，等等。

开始使用

在网络上查找设备

若要在网络中查找安讯士设备并为它们分配 Windows® 中的 IP 地址，请使用 AXIS IP Utility 或 AXIS Device Manager。这两种应用程序都是免费的，可以从 axis.com/support 上下载。

有关如何查找和分配 IP 地址的更多信息，请转到 [如何分配一个 IP 地址和访问您的设备](#)。

浏览器支持

您可以在以下浏览器中使用该设备：

	Chrome™	Edge™	Firefox®	Safari®
Windows®	✓	✓	*	*
macOS®	✓	✓	*	*
Linux®	✓	✓	*	*
其他操作系统	*	*	*	*

✓：建议

*：支持，但有限制

打开设备的网页界面

1. 打开一个浏览器，键入安讯士设备的 IP 地址或主机名。
如果您不知道 IP 地址，请使用 AXIS IP Utility 或 AXIS Device Manager 在网络上查找设备。
2. 键入用户名和密码。如果是首次访问设备，则必须创建管理员帐户。请参见 [创建管理员帐户, on page 5](#)。

有关安装 AXIS OS 的设备网页界面中所有功能和设置的说明，请参阅 [AXIS OS 网页界面帮助](#)。

创建管理员帐户

首次登录设备时，您必须创建管理员帐户。

1. 请输入用户名。
2. 输入密码。请参见 [安全密码, on page 5](#)。
3. 重新输入密码。
4. 接受许可协议。
5. 单击**添加帐户**。

重要

设备没有默认帐户。如果您丢失了管理员帐户密码，则您必须重置设备。请参见 [重置为出厂默认设置, on page 28](#)。

安全密码

重要

使用 HTTPS（默认已启用）通过网络设置密码或其他敏感配置。HTTPS 可实现安全加密的网络连接，从而保护密码等敏感数据。

设备密码是对数据和服务的主要保护。安讯士设备不会强加密码策略，因为它们可能会在不同类型的安装中使用。

为保护您的数据，我们强烈建议您：

- 使用至少包含 8 个字符的密码，而且密码建议由密码生成器生成。
- 不要泄露密码。
- 定期更改密码，至少一年一次。

确保没有人篡改过设备软件

要确保设备具有其原始的 AXIS OS，或在安全攻击之后控制设备，请执行以下操作：

1. 重置为出厂默认设置。请参见 *重置为出厂默认设置*, on page 28。
重置后，安全启动可保证设备的状态。
2. 配置并安装设备。

网页界面概览

该视频为您提供设备网页界面的概览。



Axis 设备网页界面

配置设备

本部分介绍了安装程序在硬件安装完成后启动和运行产品所需的全部重要配置。

基本设置

设置取景模式

1. 转到 **视频 > 安装 > 取景模式**。
2. 单击 **更改**。
3. 选择取景模式，然后单击 **保存并重新启动**。
另请参阅。

设置电源频率



1. 转到 **视频 > 安装 > 电源线频率**。
2. 选择电源频率，然后单击 **保存并重启**。

调整图像

本部分包括配置设备的说明。如果您想要了解有关特定性能如何工作的更多信息，请转到 [了解更多](#), on page 17。

调平摄像机

要调整相对于参考区域或目标的视野，请综合使用水平网格和机械调节。

1. 转到 **Video (视频) > Image (图像) >**，然后单击 。
2. 单击  显示水平网格。
3. 对摄像机进行机械调节，直到参考区域或目标的位置与水平网格对齐。

对焦唤醒区域更快地调节对焦

要在特定的水平转动/垂直转动范围保存对焦设置，请添加对焦唤醒区域。每次摄像机移动到该区域时，它都会回调用先前保存的对焦。摄像机覆盖实景一半的唤醒对焦区域。

我们推荐对焦唤醒功能适合以下场景：

- 实景中有许多手动操作时，例如，使用操纵杆。
- 带手动对焦的 PTZ 预置位效率不高的情况下，例如，对焦设置连续变化的运动。
- 在自动对焦受制于光线条件的低照度场景中。

重要

- 对焦唤醒覆盖特定水平转动/垂直转动范围内的摄像机自动对焦。
- 预置位覆盖对焦唤醒区域中保存的对焦设置。
- 对焦唤醒区域的最大数量为 20。

创建对焦唤醒区域

1. 水平转动、垂直转动和变焦到要对焦的区域。

只要对焦唤醒按钮显示加号 ，便可在该位置添加对焦唤醒区域。

2. 调节对焦。
3. 单击对焦唤醒按钮。

删除对焦唤醒区域

1. 水平转动、垂直转动和变焦到要删除的对焦唤醒区域。



当摄像机侦测到对焦唤醒区域时，对焦唤醒按钮将切换为减号：

2. 单击对焦唤醒按钮。

选择场景配置文件

场景配置文件是一组预定义的图像外观设置，包括色彩等级、亮度、锐度、对比度和局部对比度。场景配置文件在产品中已预先配置，用于快速设置特定场景，例如，针对监控条件优化的 **Forensic**。有关每个可用设置的说明，请参见 *网页界面*, on page 16。

您可以在摄像机初始设置期间选择场景配置文件。也可以在之后选择或更改场景配置文件。

1. 前往 **视频 > 图像 > 外观**。
2. 前往 **场景配置文件**，然后选择配置文件。

低延迟模式减少图像处理时间

通过打开低延迟时间模式，您可以优化实时流的图像处理时间。实时流中的延迟降至最小。使用低延迟模式时，图像质量低于平时。

1. 转到 **系统 > 普通配置**。
2. 从下拉列表中选择 **图像源**。
3. 转到 **图像源/I0/传感器 > 低延迟模式**，然后选择启用。
4. 单击 **Save (保存)**。

选择曝光模式

注意

曝光模式仅适用于视觉通道。

要提高特定监控场景的图像质量，请使用曝光模式。曝光模式让您能够控制光圈、快门速度和增益。转到 **视频 > 图像 > 曝光**，然后在以下曝光模式之间进行选择：

- 对于大多数使用情况，请选择 **自动曝光**。
- 对于使用某些人造光源（如荧光照明）的环境，请选择 **无闪烁**。
选择与电流频率相同的频率。
- 对于使用某些人造光源和明亮光源的环境（例如，在夜间使用荧光照明并在白天使用日光照明的室外环境），请选择 **减少闪烁**。
选择与电流频率相同的频率。

使用夜间模式，可在低光照条件下的通过红外光受益

您的摄像机使用可视光在白天提供彩色图像。但随着可见光减弱，彩色图像变得不明亮和清晰。如果在发生这种情况时转换到夜间模式，摄像机将使用可视和近红外光线，以提供明亮和详细的黑白图像。您可将摄像机设置为自转换到夜间模式。

1. 前往 **视频 > 图像 > 日夜转换模式**，并确保 **红外滤光片** 设置为 **自动**。
2. 要确定您希望摄像机转换为夜间模式的哪一种光线级别，请将 **阈值** 滑块移动至 **明亮** 或 **明亮**。
3. 在摄像机为夜间模式时，要使用内置红外光，请打开 **允许照明及同步照明**。

注意

如果将转换到夜间模式设置为在亮度较亮时，图像将保持更锐利程度，因为弱光噪点更小。如果将转换设置为在较暗时进行，则图像颜色会保持较长的水平，但由于弱光噪点，将会产生更多的图像模糊。

在低照度条件下降低噪声

注意

低光设置仅适用于视觉通过。

要在低照度条件下降低噪声，您可调整下面的一种或多种设置：

- 调整噪声和运动模糊之间的平衡。转到**视频 > 图像 > 曝光**，将**模糊-噪声平衡**滑块移向**低噪点**。
- 将曝光模式设置为自动。

注意


最大快门值可导致运动模糊。

- 要降低快门速度，请将最大快门设置为可能的最大值。
- 如果有**Aperture (光圈)**滑块，将其移向**Open (打开)**。

尽可能增加图像细节

重要

如果在图像中尽可能增加细节，则比特率可能会增加，您可能会得到更低的帧速。

- 确保选择具有最大分辨率的取景模式。
- 前往**视频 > 流 > 一般**并尽可能低的压缩程度。
- 在实时画面下方，单击  **A**，然后在**Video format (视频格式)**中选择**MJPEG**。
- 前往**视频 > 流 > Zipstream**，然后选择**关闭**。

处理具有强背光的场景

动态范围是图像亮度水平的差异。在某些情况下，黑暗和明亮区域之间的差异可能很明显。结果通常会产生黑暗或明亮区域均可视的图像。宽动态范围 (WDR) 可使图像的明暗区域均可视。



无 WDR 的图像。



有 WDR 的图像。

注意

- 宽动态可能会导致图像中出现伪像。
- 宽动态并非适用于全部取景模式。

1. 转到**视频 > 图像 > 宽动态范围**。
2. 打开宽动态。
3. 如果仍有问题，请转到**曝光**并调节**曝光区域**以覆盖关注区域。

可以在 axis.com/web-articles/wdr 上找到更多有关宽动态以及如何使用宽动态的信息。

使用图像稳定功能来稳定晃动的图像

图像稳定适合在符合以下条件的环境中使用：产品安装在暴露位置，可能因为风吹或交通穿流等原因发生振动。

该功能使图像更光滑、更稳定且模糊减少。还会减小压缩图像的文件大小，并降低视频流的比特率。

注意

当您打开图像稳定时，将对图像进行轻微的裁剪，从而降低上限分辨率。

1. 转到**视频 > 安装 > 图像校正**。
2. 打开**图像稳定**。

使用隐私遮罩隐藏图像的某些部分

您可以创建一个或多个隐私遮罩，以隐藏部分图像。

1. 转到**视频 > 隐私遮罩**。
2. 单击 **+**。
3. 单击新遮罩并输入一个名称。
4. 根据您的需求调整隐私遮罩的大小和放置。
5. 要更改隐私遮罩的颜色，单击**隐私遮罩**，然后选择一个颜色。

另请参阅 [隐私遮罩](#), on page 17

显示图像叠加

您可在视频流中将图像添加为叠加。

1. 转到**视频 > 叠加**。
2. 单击**管理图片**。
3. 上传或拖放图片。
4. 单击 **Upload (上传)**。
5. 从下拉列表中选择**图片**，然后单击 **+**。
6. 选择图像和位置。您也可在直播视图中拖动叠加图像以更改位置。


显示文本叠加

您可在视频流中将文本字段添加为叠加。例如，您可以在想要在视频流中显示日期、时间或公司名称时使用该功能。

1. 转到**视频 > 叠加**。
2. 选择**Text (文本)**，然后单击 **+**。
3. 键入您想要显示的文本，或选择调节器以显示当前日期等信息。
4. 选择一个位置。您也可在直播视图中单击并拖动叠加层以更改位置。

将水平转动或垂直转动位置显示为文本叠加

您可以将水平转动或垂直转动位置显示为图像中的叠加。

1. 转到**Video (视频) > Overlays (叠加)**，然后单击 。
2. 在文本字段中，键入 #x 以显示水平转动位置。
键入 #y 以显示垂直转动位置。
3. 选择外观、文本大小和对齐方式。
4. 当前的水平转动和垂直转动位置显示在实时视图图像和录制内容中。

为图像添加街道名称和罗盘方向


注意

预置位和罗盘方向将显示在视频流和录制内容的指南针区域中。

要激活罗盘：

1. 前往 **PTZ > 方向帮助**。
2. 打开**方向辅助**。
3. 使用十字准线定位北面的摄像机视图。单击**设置北面**。

要添加在罗盘字段中显示的预置位，请执行以下操作：

1. 转到**PTZ > 预置位**。
2. 使用十字线将视图定位到要添加预置位的位置。
3. 单击  **Add preset position (添加预置位)** 以创建新的预置位。

调整摄像机视图 (PTZ)

限制水平转动、垂直转动和变焦移动


如果您不希望摄像机到达场景的某些部分，则可限制水平转动、垂直转动和变焦移动。例如，您希望在位于您打算监控的停车场附近的单元建筑中保护派驻人员的隐私。

要限制变焦移动：

1. 转到**PTZ > 限制**。
2. 根据需要设置限制。

创建预置位轮巡

轮巡按预定顺序或随机地显示在可配置的时间段来自不同预置位的视频流。

1. 前往 **PTZ > 轮巡**。
2. 单击  **Guard tour (轮巡)**。
3. 选择**预置位**并单击**创建**。
4. 在**常规设置**下：
 - 键入轮巡的名称，然后指定各轮巡之间的暂停时间长度。
 - 如果希望轮巡随机前往预置位，请打开**随机开始轮巡**。
5. 在**步骤设置**下：
 - 设置预置位的持续时间。
 - 设置移动速度，其控制移至下一个预置位的速度。
6. 前往**预置位**。

- 6.1. 在您的轮巡中选择您所需的预置位。
- 6.2. 将其拖到查看顺序区域，然后单击**完成**。
7. 要计划轮巡，前往**系统 > 事件**。

查看并录制视频

本部分包括配置设备的说明。要了解有关流和存储的工作原理的更多信息，请转到 [流传输和存储](#), on page 17。

降低带宽和存储

重要

降低带宽可能导致图像中的细节损失。

1. 转到**视频 > 流**。
2. 在直播视图中单击 。
3. 如果设备支持**视频格式 AV1**，请选择此格式。否则选择 **H.264**。
4. 转到**视频 > 流 > 常规**并增加**压缩**。
5. 转到**视频 > 流 > Zipstream** 并执行以下一个或多个操作：

注意

Zipstream 设置用于除 MJPEG 以外的所有视频编码。


- 选择您要使用的 Zipstream **级别**。
- 打开**存储优化**。仅当视频管理软件支持 B 帧时，才可使用此选项。
- 打开**动态 FPS**。
- 打开**动态 GOP** 并设置高 GOP 长度值的**上限**。

注意

大多数网页浏览器不支持 H.265 的解码，因此这款设备在其网页界面中不支持这种情况。相反，您可以使用支持 H.265 解码的视频管理系统或应用程序。


设置网络存储



要在网络上存储录制内容，您需要设置网络存储。


1. 转到**系统 > 存储**。
2. 单击  **添加网络存储**（在**Network storage (网络存储)**下）。
3. 输入主机服务器的 IP 地址。
4. 在**网络共享**下键入主机服务器上共享位置的名称。
5. 键入用户名和密码。
6. 选择 SMB 版本或将其保留在**自动**状态。
7. 如果遇到临时连接问题或尚未配置共享，选中**添加共享而不测试**。
8. 单击**添加**。

录制并观看视频

直接从摄像机录制视频

1. 转到**视频 > 流**。
2. 要开始录制，请单击 。

如果尚未设置存储，请单击  和 。有关如何设置网络存储的说明，请参见 [设置网络存储, on page 12](#)

3. 要停止录制，再次单击 。

观看视频

1. 转到 **录制**。
2. 在列表中单击  以查看您的录制内容。

设置事件规则

您可以创建规则来使您的设备在特定事件发生时执行某项操作。规则由条件和操作组成。条件可以用来触发操作。例如，设备可以在检测到移动后开始录制或发送电子邮件，或在设备录制时显示叠加文本。

了解更多信息，请参见 [开始使用事件规则](#)。

触发操作

1. 转到 **系统 > 事件** 并添加响应规则。该规则可定义设备执行特定操作的时间。您可将规则设置为计划触发、定期触发或手动触发。
2. 输入一个 **名称**。
3. 选择触发操作时必须满足的 **条件**。如果为操作规则指定多个条件，则必须满足条件才能触发操作。
4. 选择在满足条件时应执行何种 **操作**。

注意

- 如果您对一条处于活动状态的规则进行了更改，则必须重新开启该规则以使更改生效。

通过热成像通道侦测移动，通过视觉通道放大和录制

在光线条件较差的情况下，热成像通道可以侦测到视觉传感器无法侦测到的目标。本示例介绍了如何使用热成像通道来侦测运动，然后使用视觉通道来放大并记录。在本示例中，摄像机监视大门。

创建移动侦测配置文件：

注意

如果同时在两个通道上同时运行 AXIS Motion Guard，可能会影响帧速和一般性能。因此，我们建议您删除视觉通道上的全部 AXIS Motion Guard 配置文件。

1. 转到 **应用**，然后打开 AXIS Video Motion Detection。
2. 选择 **热成像**。
3. 创建一个覆盖关注区域、名为 Gate profile 的配置文件。在 axis.com/products/online-manual/ 上的 *AXIS Motion Guard* 用户手册中了解更多信息。

创建预置位：

1. 转到 **PTZ > 预置位**。
两个通道共用相同的预制配置。
2. 创建包括关注区域的初始位。
3. 创建一个放大预置位，称为 Gate position，让它覆盖图像中您预测移动目标会出现的区域。

创建一个在热成像通道侦测到移动时使用视觉通道放大的规则：

1. 转到 **系统 > 事件** 并添加响应规则。
2. 将操作规则命名为 Gatekeeper。

3. 在条件列表中的**Applications (应用)**下，选择 **Motion Guard: Gate profile (Thermal) (运动保护: 大门模式(热))**。
4. 在操作列表中的**预置位**下，选择**转到预置位**。
5. 在**视频通道**下，选择**摄像机 1**。
6. 在**预置位**下，选择**门位置**。
7. 选择**主页超时**，设置摄像机在门位置停留的持续时间（返回初始位前至少等待 30 秒）。
8. 单击 **Save (保存)**。

创建将视频录制到 SD 卡的规则：

1. 创建一个规则，将其命名为 Record video。
2. 在条件列表中，在**PTZ**下，选择**PTZ preset position reached: Camera 1 (已到达PTZ预置位: 摄像机1)**。
3. 在**预置位**下，选择**门位置**。
4. 在操作列表中，在**录制**下，选择在**规则处于活动状态时录制视频**。
5. 在**摄像机**下，选择**摄像机 1**。
6. 在**存储**下，选择**SD 卡**。
7. 单击 **Save (保存)**。

音频

向录像添加音频

打开音频：

1. 转到**视频 > 流 > 音频**，并包含音频。
2. 如果设备有多个输入源，在**源**中选择正确的源。
3. 转到**音频 > 设备设置**，然后打开正确的输入源。
4. 如果对输入源进行了更改，单击**应用更改**。

编辑用于录制的流配置文件：

5. 转到**系统 > 流配置文件**，然后选择流配置文件。
6. 选择**包含音频**，然后将其打开。
7. 单击 **Save (保存)**。

使用 Portcast 为您的产品添加音频功能

借助 portcast 技术，您可以为您的产品添加音频功能。它允许在摄像机和接口之间通过网络电缆对音频和 I/O 通信进行数字传输。

要为您的 Axis 网络视频设备添加音频功能，请在您的设备和供电的 PoE 交换机之间连接兼容 Portcast 的 AXIS 视频设备和 I/O 接口。

1. 连接 Axis 网络视频设备 (1) 和 Axis Portcast 设备 (2) 和 POE 网线。
2. 连接 Axis Portcast 设备 (2) 和 PoE 交换机 (3) 和 POE 网线。



- 1 Axis 网络视频设备
- 2 Axis Portcast 设备
- 3 开关

连接这些设备后，音频选项卡立即显示在您的 Axis 网络视频设备的设置中。前往音频选项卡并打开允许音频。

有关详细信息，请参见 Axis Portcast 设备的用户手册。

设置清洗器

注意

清洗器可选。

1. 转到**系统 > 附件 > I/O 端口**。
2. 对于使用清洗器的端口，将**输出**设置为方向。
3. 转到实时浏览并使用操纵杆（或鼠标）将清洗器喷嘴定位在图像的中心。
4. 转到**系统 > 附件 > 清洗器**。
5. 打开**锁定喷嘴位置**。
6. 在**泵连接**下，选择清洗器连接到的引脚（I/O 端口）。
7. 要设置清洗器序列的持续时间（以秒为单位），请在**泵时间**下输入一个值。此时间剩余 5 秒时，雨刷启动。
8. 要设置雨刷序列的持续时间（以秒为单位），请在**雨刷时间**下输入一个值。

下表提供了不同的清洗器-雨刷系列设置的一些示例。

已用时间（秒）	清洗器泵时间：10秒	清洗器泵时间：20秒
	清洗器雨刷时间：10秒	清洗器雨刷时间：12秒
0	清洗器启动	清洗器启动
10	清洗器停止	-
20	-	清洗器停止

网页界面

要了解安装 AXIS OS 的设备网页界面中所有可用功能和设置，转到 [AXIS OS 网页界面帮助文档](#)。

了解更多

调色板

为了帮助人眼区分热图像中的细节，可以将调色板应用于图像。调色板中的颜色是人工创建的假色，用于强调温度差异。

隐私遮罩

注意

隐私遮罩仅适用于视觉通路。

隐私遮罩是用户定义的区域，可防止用户查看监控区域的某个部分。在视频流中，隐私遮罩显示为纯色块。

您将在快照、录制的视频和实时流上看到隐私遮罩。

您可以使用 VAPIX® 应用程序编程接口（API）来隐蔽隐私遮罩。

重要

如果使用多个隐私遮罩，可能会影响产品的性能。

您可以创建多个隐私遮罩。每个遮罩可包含 3–10 个锚点。

叠加

叠加是指叠印在视频流上。叠加用于在录制期间或产品安装和配置期间提供额外信息（如时间戳）。您可以添加文本或图像。

水平转动、垂直转动和变焦（PTZ）

轮巡

轮巡按预定顺序或随机地显示在可配置的时间段来自不同预置位的视频流。一旦开始，轮巡将持续运行，直到您将其停止，即使在没有客户端（Web 浏览器）查看图像时也是如此。

流传输和存储

视频压缩格式

决定使用何种压缩方式取决于您的查看要求及网络属性。可用选项包括：

Motion JPEG

Motion JPEG 或 MJPEG 是由一系列单张 JPEG 图像组成的数字视频序列。然后将按照足以创建流的速度显示和更新这些图像，从而连续显示更新的运动。为了让浏览者感知运动视频，速度必须至少为每秒 16 个图像帧。每秒 30 (NTSC) 或 25 (PAL) 帧时即可感知完整运动视频。

Motion JPEG 流使用大量带宽，但可以提供出色的图像质量并访问流中包含的每个图像。

H.264 或 MPEG-4 Part 10/AVC

注意

H.264 是一种许可制技术。Axis 产品包括一个 H.264 查看客户端牌照。禁止安装其他未经许可的客户端副本。要购买其他许可证，请与您的 Axis 分销商联系。

与 Motion JPEG 格式相比，H.264 可在不影响图像质量的情况下将数字视频文件的大小减少 80% 以上；而与旧的 MPEG 格式相比，可减少多达 50%。这意味着视频文件需要更少的网络带宽和存储空间。或者，从另一个角度来看，在给定的比特率下，能够实现更高的视频质量。

H.265 或 MPEG-H Part 2/HEVC

与 H.264 标准相比，H.265 可将数字视频文件的大小减少 25% 以上。

注意

- H.265 是一种许可制技术。Axis 产品包括一个 H.265 查看客户端牌照。禁止安装其他未经许可的客户端副本。要购买其他许可证，请与您的 Axis 分销商联系。
- 大多数网页浏览器不支持 H.265 的解码，因此这款摄像机在其网页界面中不支持这种情况。相反，您可以使用支持 H.265 解码的视频管理系统或应用程序。

图像、流和流配置文件设置之间的关系如何？

图像选项卡包含影响来自产品的视频流的摄像机设置。如果您在此选项卡中进行了更改，它将影响视频流和录制内容。

流选项卡包含视频流的设置。如果您从产品请求视频流，但未指定示例分辨率或帧率，则可获得这些设置。当您更改**流**选项卡中的设置时，它不会影响正在进行的流，但它将在开始新流时生效。

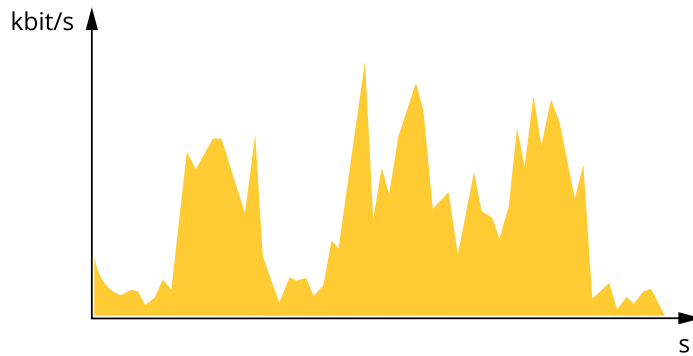
流配置文件设置将重写**流**选项卡中的设置。如果您请求具有特定流配置文件的流，则流包含该配置文件的设置。如果您在未指定流配置文件的情况下请求流，或请求流配置文件在产品中不存在，则流将包含**流**选项卡中的设置。

比特率控制

比特率控制帮助您管理视频流的带宽消耗。

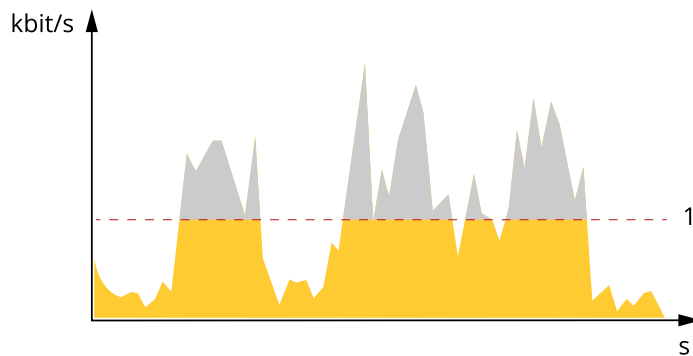
可变比特率 (VBR)

可变比特率允许带宽消耗根据场景中的活动水平而变化。活动越多，需要的带宽就越大。借助可变比特率，您可保证图像质量恒定，但需要确保具有存储容量。



最大比特率 (MBR)

上限比特率让您可设置一个目标比特率，以处理系统中的比特率限制。当即时比特率保持低于指定目标比特率时，您可能会看到图像质量或帧速下降。您可以选择确定图像质量或帧速的优先顺序。我们建议将目标比特率配置为比预期比特率更高的值。这样可在场景中存在高水平的活动时提供边界。



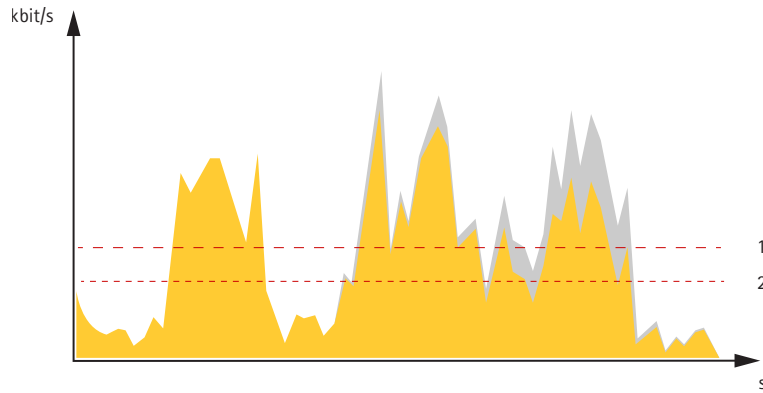
1 目标比特率

平均比特率 (ABR)

根据平均比特率，比特率可通过更长的时间段自动调整。由此，您就可以满足指定目标，并根据可用存储提供更佳视频质量。与静态场景相比，比特率在具有大量活动的场景中更高。在有大量活动

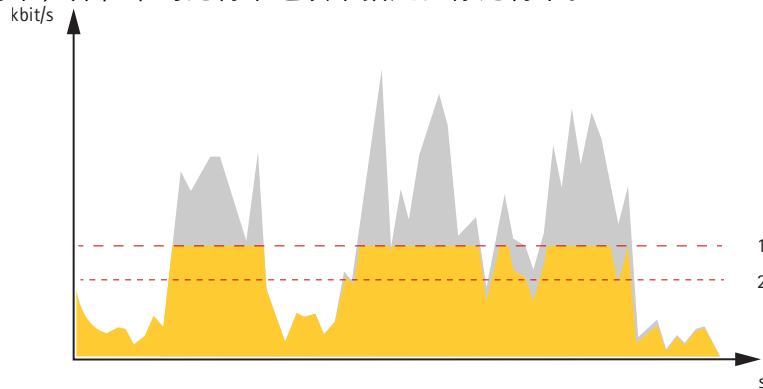
的场景中，如果您使用平均比特率选项，那么您更有可能获得更高的图像质量。当调整图像质量以满足指定的目标比特率时，您可以定义存储视频流所需的总存储量（保留时间）。以下列方式之一指定平均比特率设置：

- 要计算预计存储需求，请设置目标比特率和保留时间。
- 使用目标比特率计算器，根据可用存储和所需的保留时间计算平均比特率。



- 1 目标比特率
- 2 实际平均比特率

您也可打开最大比特率，并在平均比特率选项中指定目标比特率。



- 1 目标比特率
- 2 实际平均比特率

分析与应用

借助分析与应用，您可以更充分地利用您的 Axis 设备。Axis Camera Application Platform (ACAP) 是一个开放平台，使第三方能够为 Axis 设备开发分析及其他应用。应用可以预装在设备上，可以免费下载，或收取许可费。

要查找 Axis 分析与应用的用户手册，请转到 help.axis.com。

网络安全

有关网络安全的产品特定信息，请参阅Axis.com上该产品的数据表。

有关AXIS OS网络安全的深度信息，请阅读AXIS OS强化配置指南。

签名OS

已签名的操作系统由软件供应商实施，并使用私钥对 AXIS OS 映像进行签名。将签名附加到操作系统后，设备将在安装软件之前对其进行验证。如果设备检测到软件完整性受损，AXIS OS 升级将被拒绝。

安全启动

安全启动是一种由加密验证软件的完整链组成的启动过程，始于不可变的内存（启动ROM）。安全启动基于签名操作系统的使用，可确保设备仅能使用已授权的软件启动。

安全密钥库

一个防篡改保护的环境，可保护私钥并安全执行加密操作。在存在安全漏洞的情况下，它可防止非法访问和恶意提取。根据安全要求，安讯士设备可配备一个或多个基于硬件的加密计算模块，用于提供硬件保护型安全密钥库。根据安全要求，一个安讯士设备可拥有一个或多个基于硬件的加密计算模块，如 TPM 2.0（受信任的平台模块）或安全元素，以及/或用于提供硬件保护安全密钥库的 TEE 型（受信任执行环境）。此外，所选的 Axis 产品具有一种 FIPS 140-2 2 级认证的安全密钥库。

加密文件系统

安全密钥库可通过对文件系统实施强效加密，以防止恶意信息提取和配置篡改。这可确保在设备未使用、实现对设备的未授权访问和/或安讯士设备被盗时，无法提取或篡改存储在文件系统中的数据。在安全启动过程中，可对读/写文件系统进行解密，并可将其安装并供安讯士设备使用。

要了解有关安讯士设备中网络安全功能的更多信息，请转到 axis.com/learning/white-papers 并搜索网络安全。

Axis 安全通知服务

Axis 提供通知服务，其中包含有关漏洞以及适用于安讯士设备的安全相关事项的信息。要接收通知，您可以在 axis.com/security-notification-service 订阅。

漏洞管理

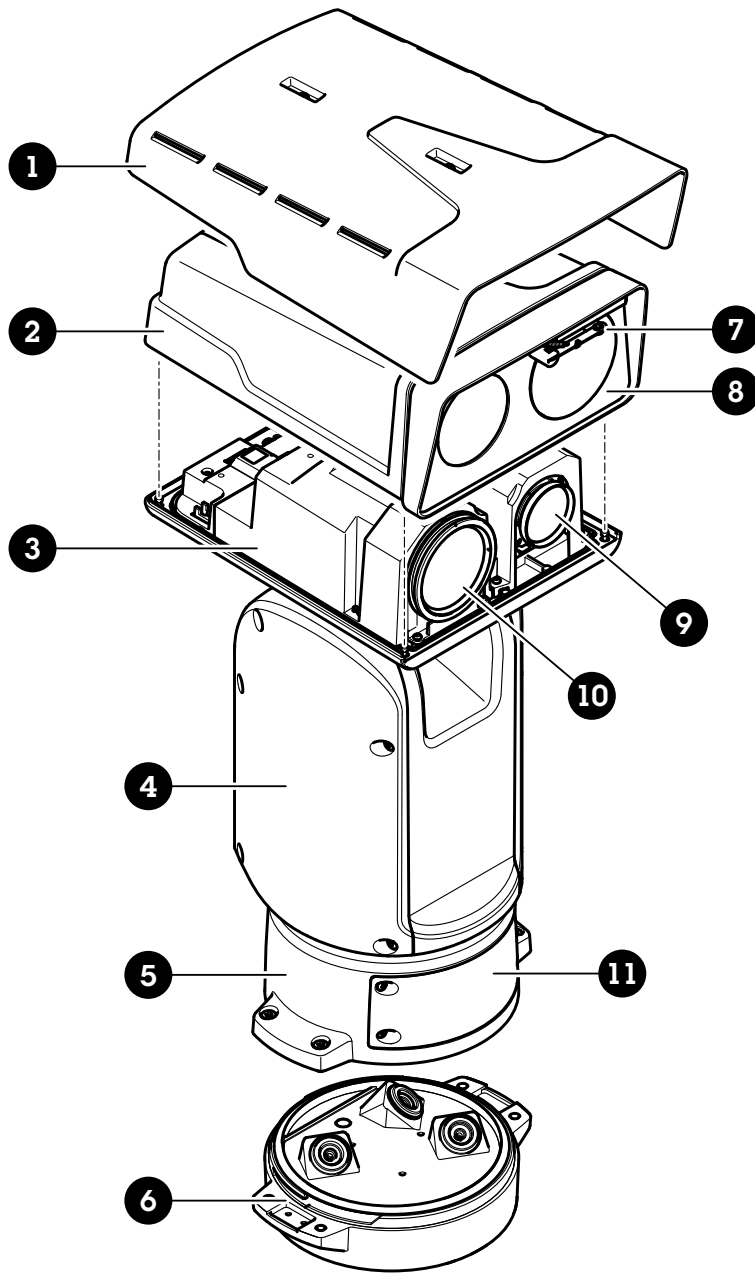
为了尽可能降低客户曝光风险，安讯士作为**常见漏洞和曝光 (CVE) 编号颁发机构 (CNA)**，遵循行业标准来管理和响应我们的设备、软件和服务中发现的漏洞。有关 Axis 漏洞管理策略、如何报告安全漏洞、已披露漏洞以及相应安全通报的更多信息，请参见 axis.com/vulnerability-management。

安讯士设备的安全操作

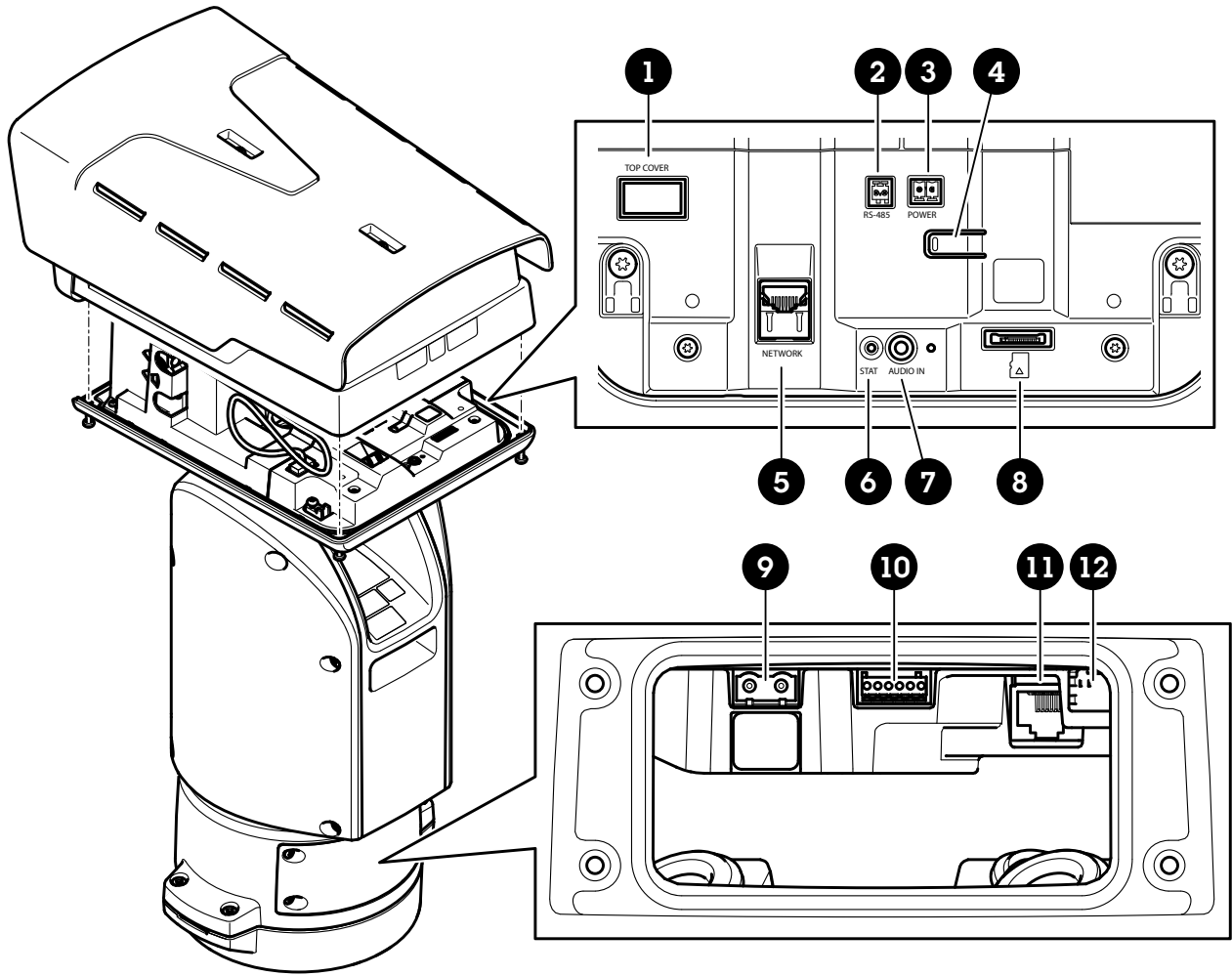
带有出厂默认设置的安讯士设备预配置了安全默认保护机制。我们建议您在安装设备时使用更多安全配置。如需了解有关安讯士网络安全方法的更多信息，包括保护设备安全的最佳实践、资源和指南，请转到 axis.com/about-axis/cybersecurity。

规格

产品概述



- 1 风雨罩
- 2 顶部外壳
- 3 内罩
- 4 定位单元
- 5 底座单元螺丝
- 6 底座装置
- 7 雨刮器
- 8 前部带有保护膜
- 9 视觉镜头
- 10 热透镜
- 11 盖



- 1 顶罩连接器
- 2 RS485 连接器
- 3 电源连接器
- 4 控制按钮
- 5 RJ45 连接器
- 6 状态LED
- 7 音频输入 3.5 毫米连接器
- 8 SD 卡插槽 (microSD, 不含卡)
- 9 输入电源连接器
- 10 I/O 连接器
- 11 RJ45 连接器
- 12 SFP 模块的 SFP 插槽 (不含)

LED 指示灯

状态LED	指示
熄灭	正常工作
绿色	在启动期间稳定
淡黄色	在启动期间稳定。在固件升级过程中或恢复为出厂默认值时闪烁。
橙色/红色	如果网络连接不可用或丢失，则呈橙色/红色闪烁。
红色	固件升级失败。

SD 卡插槽

▲ 警示

▲ 活动部件。受伤风险。产品操作期间，请保持身体部位远离产品。安装或维护产品时，请断开电源。

▲ 警示

▲ 表面灼热。受伤风险。请勿在产品运作期间触摸该产品。执行产品维护时，请断开电源并让表面冷却。

注意

- 损坏 SD 卡的风险。插入或取出 SD 卡时，请勿使用锋利的工具、金属物体或用力过大。使用手指插入和取出该卡。
- 数据丢失和录制内容损坏的风险。移除 SD 卡之前，请从设备的网页接口上卸载 SD 卡。产品运行时，请勿取出 SD 卡。

本设备支持 microSD/microSDHC/microSDXC 卡。

有关 SD 卡的建议，请参见 axis.com。

 microSD、microSDHC 和 microSDXC 徽标是 SD-3C LLC 的商标。microSD、microSDHC、microSDXC 是 SD-3C, LLC 在美国和/或其他国家/地区的商标或注册商标。

插入 SD 卡

您可以使用 SD 卡在设备中本地存储录制内容。SD 卡不附带。

▲ 警示

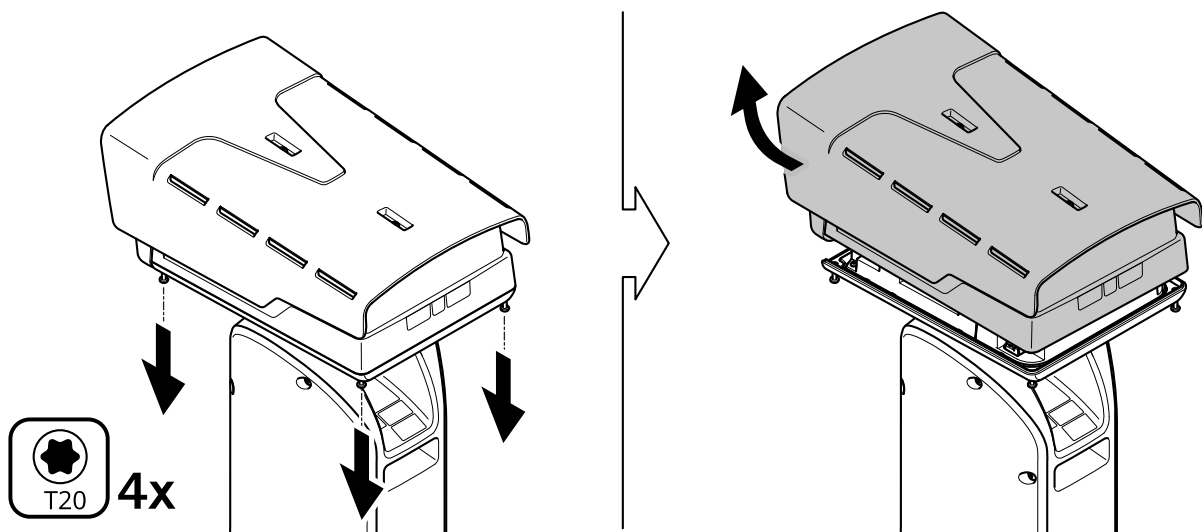
- ▲ 受伤风险。活动部件。操作期间，请保持身体部位远离设备。安装或维护设备时，请断开电源。
- ▲ 受伤风险。表面灼热。请勿在操作期间触摸该设备。执行设备维护时，请断开电源并让表面冷却。

注意

移除顶罩时，将显露易受碰撞影响的摄像机部件。移除顶罩时，请确保不要让顶罩碰撞无保护的摄像机。

在设备中插入 SD 卡：

1. 断开设备电源。



2. 旋松 4 个顶罩螺丝并拆下顶罩。
3. 插入 SD 卡。要了解 SD 卡插槽的放置位置，请参见 *产品概述*, on page 21。

4. 放回顶罩并拧紧螺丝（扭矩 2.0 牛米）。
5. 重新连接设备电源。

按钮

控制按钮

控制按钮用于：

- 将产品重置为出厂默认设置。请参见 *重置为出厂默认设置, on page 28*。

连接器

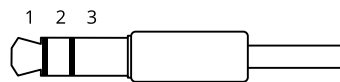
网络连接器

RJ45 以太网连接器。

SFP 连接器。

音频连接器

- **音频输入** – 3.5 毫米输入，用于单声道麦克风或线路输入单声道信号（左声道用于立体声信号）。
- **音频输入** – 3.5 毫米输入，用于数字麦克风、模拟单声道麦克风或线路输入单声道信号（左声道用于立体声信号）。



音频输入

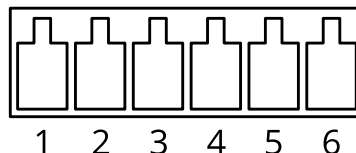
1 尖部	2 中间环	3 尾段
平衡麦克风（带/不带幻象电源）或线路输入，“热”信号	平衡麦克风（带/不带幻象电源）或线路输入，“冷”信号	接地
数字信号	可选择环形电源	接地

I/O 连接器

使用 I/O 连接器连接外部设备，并结合应用移动侦测、事件触发和报警通知等功能。除 0 VDC 参考点和电源（12 V DC 输出）外，I/O 连接器还提供连接至以下模块的接口：

数字输入 – 用于连接可在开路 and 闭路之间切换的设备，例如 PIR 传感器、门/窗磁和玻璃破碎侦测器。

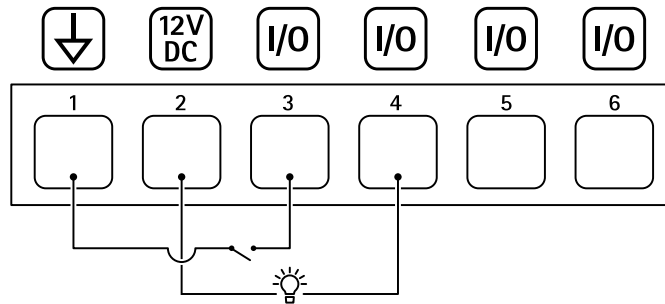
数字输出 – 用于连接继电器和 LED 等外部设备。已连接的设备可由 VAPIX® 应用程序编程接口、通过事件或从设备网页接口进行激活。



功能	引脚	注意	规格
DC 接地	1		0 VDC
DC 输出	2		12 VDC 最大负载 = 50 mA

		可用于为辅助设备供电。 注意：此针只能用作电源输出。	
可配置（输入或输出）	3-6	数字输入 - 连接到针 1 以启用，或保留浮动状态（断开连接）以停用。	0 至最大 30 VDC
		数字输出 - 启用时内部连接至针脚 1（DC 接地），停用保留浮动状态（断开连接）。如果与电感负载（如继电器）一起使用，则将二极管与负载并联连接，以防止电压瞬变。	0 至最大 30 VDC，开漏，100 mA

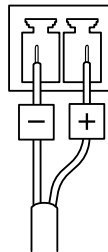
示例：



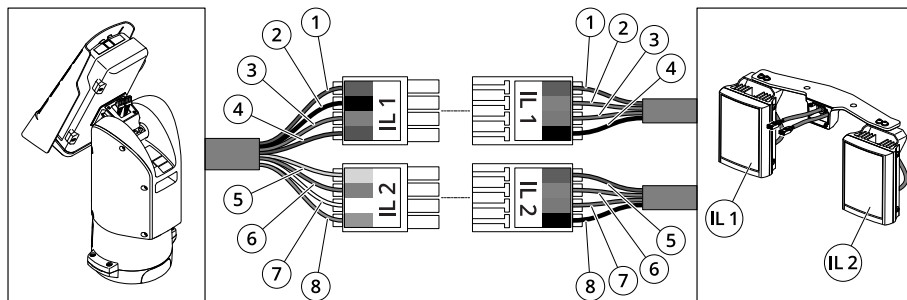
- 1 DC 接地
- 2 DC 输出 12 V，最大 50 mA
- 3 I/O 配置为输入
- 4 I/O 配置为输出
- 5 可配置的 I/O
- 6 可配置的 I/O

电源连接器

用于 DC 电源输入的双针接线端子。使用额定输出功率限制为 $\leq 100\text{ W}$ 或额定输出电流限制为 $\leq 5\text{ A}$ 且符合安全超低电压 (SELV) 要求的限制电源 (LPS)



照明器连接器



	位置	电缆颜色（定位单元）	电缆颜色（照明器）	说明
IL1	1	红色	红色	+24V IL

	位置	电缆颜色 (定位单元)	电缆颜色 (照明器)	说明
	2	黑色	橙色	IL1 +VE
	3	灰色	紫色	IL1 -VE
	4	蓝色	黑色	接地
IL2	5	黄色	红色	+24V IL
	6	橙色	橙色	IL2 +VE
	7	白色	紫色	IL2 -VE
	8	绿色	黑色	接地

清洁您的设备

您可以用温水清洁设备。



注意

- 刺激性化学品会损坏设备。请勿使用窗户清洁剂或丙酮等化学品来清洁设备。
 - 避免在阳光直射或高温下清洁，因为这可能会导致污渍。
1. 使用罐装压缩空气，将灰尘及散落的灰尘从设备上移除。
 2. 如有必要，请使用软纤维布蘸温水清洁设备。
 3. 为避免污渍，请用干净的非研磨性布擦干设备。

故障排查

重置为出厂默认设置

▲ 警示

-  受伤风险。活动部件。操作期间，请保持身体部位远离产品。安装或维护产品时，请断开电源。
-  受伤风险。表面灼热。请勿在操作期间触摸该产品。执行产品维护时，请断开电源并让表面冷却。

注意

移除顶罩时，将显露易受碰撞影响的视觉摄像机部件。移除顶罩时，请确保不要让顶罩碰撞无保护的摄像机。

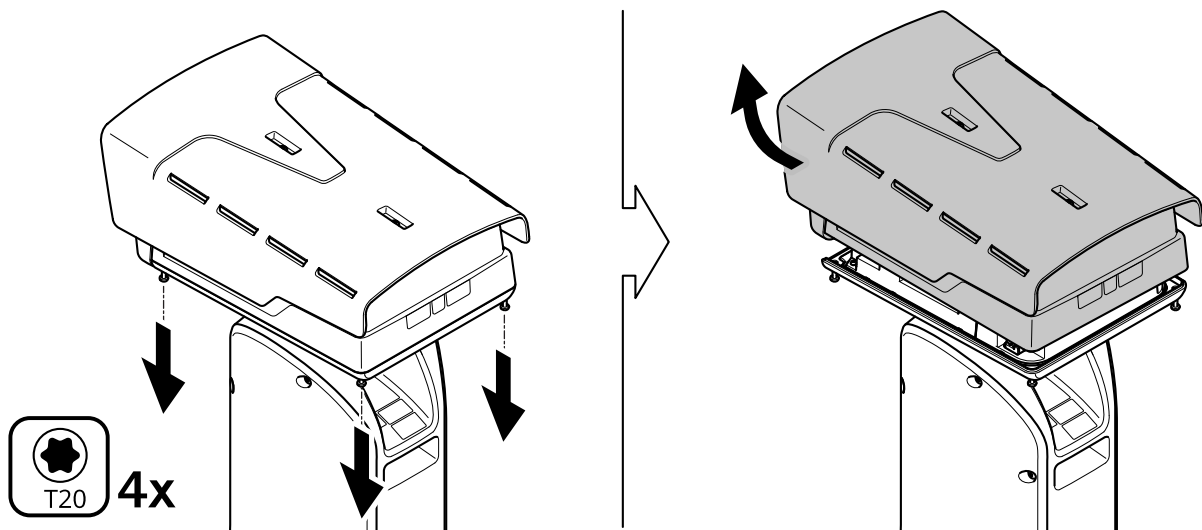
重要

重置为出厂默认设置时应谨慎。重置为出厂默认设置会将全部设置（包括 IP 地址）重置为出厂默认值。

注意

安装和管理软件工具可从 axis.com/support/downloads 上的支持页面获取

1. 断开产品电源。



2. 旋松 4 个顶罩螺丝并拆下顶罩。
3. 按下控制按钮。要了解控制按钮的放置位置，请参见 *产品概述*, on page 21
4. 放回顶罩并拧紧螺丝（扭矩 2.0 牛米）。
5. 重新连接产品电源。

您还可以通过产品网页重置为出厂默认设置。转到 **设置 > 系统 > 维护** 并单击 **默认设置**。

AXIS OS 选项

Axis 可根据主动追踪或长期支持 (LTS) 追踪提供设备软件管理。处于主动追踪意味着可以持续访问新产品特性，而 LTS 追踪则提供一个定期发布主要关注漏洞修复和安保升级的固定平台。

如果您想访问新特性，或使用安讯士端到端系统产品，则建议使用主动追踪中的 AXIS OS。如果您使用第三方集成，则建议使用 LTS 追踪，其未针对主动追踪进行连续验证。使用 LTS，产品可维护网络安全，而无需引入重大功能改变或影响现有集成。如需有关安讯士设备软件策略的更多详细信息，请转到 axis.com/support/device-software。

检查当前 AXIS OS 版本

AXIS OS 决定了我们设备的功能。当您进行问题故障排查时，我们建议您从检查当前 AXIS OS 版本开始。新版本可能包含能修复您的某个特定问题的校正。

要检查当前 AXIS OS 版本：

1. 转到设备的网页界面 > **状态**。
2. 请参见**设备信息**下的 AXIS OS 版本。

升级 AXIS OS

重要

- 升级设备软件时，您的预配置和自定义设置将被保存。安讯士公司无法保证设置会被保存，即使新版 AXIS OS 支持这些功能。
- 从 AXIS OS 12.6 开始，您必须安装设备当前版本与目标版本之间的各个 LTS 版本。例如，如果当前安装的设备软件版本为 AXIS OS 11.2，则必须先安装 LTS 版本 AXIS OS 11.11，才能将设备升级至 AXIS OS 12.6。有关更多信息，请参见：[AXIS OS 门户：升级路径](#)。
- 确保设备在整个升级过程中始终连接到电源。

注意

- 使用活动追踪中的新 AXIS OS 升级设备时，产品将获得可用的新功能。在升级前，始终阅读每个新版本提供的升级说明和版本注释。要查找新 AXIS OS 和发布说明，请转到 axis.com/support/device-software。
1. 将 AXIS OS 文件下载到您的计算机，该文件可从 axis.com/support/device-software 免费获取。
 2. 以管理员身份登录设备。
 3. 转到**维护** > **AXIS OS 升级**，然后单击**升级**。

升级完成后，产品将自动重启。

技术问题和可能的解决方案

升级 AXIS OS 时出现问题

AXIS OS 升级失败

如果升级失败，该设备将重新加载以前的版本。比较常见的原因是上载了错误的 AXIS OS 文件。检查 AXIS OS 文件名是否与设备相对应，然后重试。

AXIS OS 升级后出现的问题

如果您在升级后遇到问题，请从**维护**页面回滚到之前安装的版本。

设置 IP 地址时出现问题

无法设置 IP 地址

- 如果用于设备的 IP 地址和用于访问该设备的计算机 IP 地址位于不同子网上，则无法设置 IP 地址。请联系网络管理员获取 IP 地址。
- 该 IP 地址可能已被其他设备使用。检查：
 1. 从网络上断开安讯士设备。
 2. 在 Command/DOS 窗口中，键入 ping 和设备的 IP 地址。
 3. 如果收到：Reply from <IP address>: bytes=32; time=10...，这意味着网络上其他设备可能已使用该 IP 地址。请从网络管理员处获取新的 IP 地址，然后重新安装该设备。
 4. 如果您收到：Request timed out，这意味着该 IP 地址可用于此安讯士设备。请检查布线并重新安装设备。
- 可能与同一子网中的另一台设备存在 IP 地址冲突。在 DHCP 服务器设置动态地址之前，将使用安讯士设备中的静态 IP 地址。这意味着，如果其他设备也使用同一默认静态 IP 地址，则可能在访问该设备时出现问题。

设备访问问题

通过浏览器访问设备时无法登录

启用 HTTPS 后，需在登录时使用正确的协议（HTTP 或 HTTPS）。您可能需要在浏览器的地址字段中手动键入 http 或 https。

如果您遗失了根帐户密码，则必须将设备重置为出厂默认设置。有关说明，请参见 [重置为出厂默认设置](#), on page 28。

通过DHCP修改了IP地址。

从 DHCP 服务器获得的 IP 地址是动态的，可能会更改。如果 IP 地址已更改，请使用 AXIS IP Utility 或 安讯士设备管理器在网络上找到设备。使用设备型号或序列号或根据 DNS 名称（如果已配置该名称）来识别设备。

如有需要，您可以手动分配静态 IP 地址。如需说明，请转到 axis.com/support。

使用 IEEE 802.1X 时出现证书错误

要使身份验证正常工作，则安讯士设备中的日期和时间设置必须与 NTP 服务器同步。转到 [系统 > 日期和时间](#)。

该浏览器不受支持

有关推荐浏览器的列表，请参阅 [浏览器支持](#), on page 5。

无法从外部访问设备

如需从外部访问设备，我们建议您使用以下其中一种适用于 Windows® 的应用程序：

- AXIS Camera Station Edge：免费，适用于有基本监控需求的小型系统。
- AXIS Camera Station Pro：90 天试用版免费，适用于小中型系统。

有关说明和下载文件，请转到 axis.com/vms。

MQTT 问题

无法通过 SSL 通过端口 8883 进行连接，MQTT 通过 SSL

防火墙会拦截使用 8883 端口的流量，因为该端口被判定为存在安全风险。

在某些情况下，服务器/中介可能不会提供用于 MQTT 通信的特定端口。仍然可以使用通常用于 HTTP/HTTPS 通信的端口上的 MQTT。

- 如果服务器/代理支持 websocket/Websocket Secure (WS/WSS)，通常在端口 443 上，请改用此协议。与服务器/中介提供商确认是否支持 WS/WSS 以及要使用哪个端口和 basepath。
- 如果服务器/代理支持 ALPN，则可通过开放端口（如 443）协商使用 MQTT。请咨询服务器/代理提供商，了解是否支持 ALPN 以及使用哪个 ALPN 协议和端口。

设备操作问题

前加热器和雨刮器不工作

如果前加热器或雨刮器无法打开，请确认顶部外壳已正确固定在护罩单元底部。

如果您无法在此处找到您要寻找的信息，请尝试在 axis.com/support 上的故障排除部分查找。

性能考虑

当您设置系统时，考虑不同设置和情况对性能的影响，这非常重要。一些因素影响带宽（比特率），一些因素影响帧速，还有一些因素同时影响两者。

需要考虑的更重要的因素：

- 图像分辨率较高或压缩级别较低都会导致图像含更多数据，从而影响带宽。
- 旋转 GUI 中的图像可能增加产品的 CPU 负载。
- 大量 Motion JPEG 客户端或单播 H.264/H.265/AV1 用户访问会影响带宽。
- 使用不同客户端同时查看不同流（分辨率、压缩）会同时影响帧速和带宽。尽量使用相同流来保持高帧速。流配置文件可用于确保流是相同的。
- 同时访问不同编解码器的视频流会影响帧速和带宽。为获得理想性能，请使用编解码器相同的视频流。
- 大量使用事件设置会影响产品的 CPU 负载，从而影响帧速。
- 使用 HTTPS 可能降低帧速，尤其是流传输 Motion JPEG 时。
- 由于基础设施差而导致的网络利用率重负会影响带宽。
- 在性能不佳的客户端计算机上进行查看会降低帧速，影响用户体验。
- 同时运行多个 AXIS Camera Application Platform (ACAP) 应用程序可能会影响帧速和整体性能。
- 在视觉和热成像通道上同时运行多个 AXIS Camera Application Platform (ACAP) 应用程序可能会影响帧速和整体性能。

联系支持人员

如果您需要更多帮助，请转到 axis.com/support。

T10223467_zh

2026-02 (M7.2)

© 2025 – 2026 Axis Communications AB