

AXIS Q8752-E Bispectral PTZ Network Camera

Manual do Usuário

AXIS Q8752-E Bispectral PTZ Network Camera

Índice

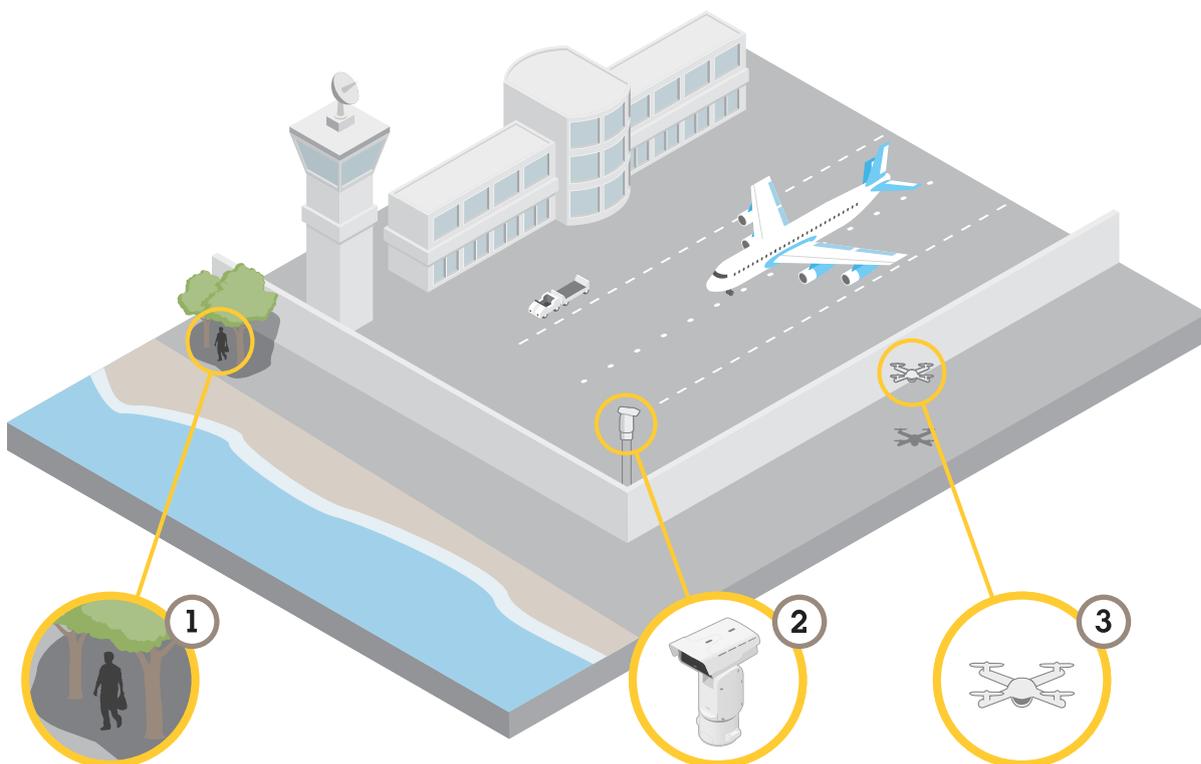
Visão geral da solução	3
Início	4
Encontre o dispositivo na rede	4
Abra a interface web do dispositivo	4
Criar uma conta de administrador	4
Senhas seguras	4
Verifique se o software do dispositivo não foi manipulado	5
Visão geral da interface Web	5
Configure seu dispositivo	6
Configurações básicas	6
Ajuste da imagem	6
Ajuste da visão da câmera (PTZ)	10
Exibição e gravação de vídeo	11
Configuração de regras de eventos	13
Áudio	14
Configurar o lavador	15
A interface Web	16
Status	16
Vídeo	17
Analíticos	28
PTZ	28
Audio	32
Gravações	32
Apps	33
Sistema	34
Manutenção	51
Saiba mais	52
Paletas de cores	52
Máscaras de privacidade	52
Sobreposições	52
Pan, tilt e zoom (PTZ)	52
Streaming e armazenamento	52
Aplicativos	54
Cibersegurança	54
Especificações	56
Visão geral do produto	56
Indicadores de LED	57
Slot de cartão SD	58
Inserção de um cartão SD	58
Botões	59
Conectores	59
Limpeza do dispositivo	63
Solução de problemas	64
Redefinição para as configurações padrão de fábrica	64
Opções do AXIS OS	65
Verificar a versão atual do AXIS OS	65
Atualizar o AXIS OS	65
Problemas técnicos, dicas e soluções	65
Considerações sobre desempenho	67
Entre em contato com o suporte	67

AXIS Q8752-E Bispectral PTZ Network Camera

Visão geral da solução

Visão geral da solução

A AXIS Q87 Bispectral PTZ Network Camera destina-se ao monitoramento de missão crítica que exige monitoramento 24 horas em áreas restritas, como aeroportos.



Em condições de iluminação difíceis, o canal térmico pode detectar objetos (1) que o canal visual não consegue detectar. Para tirar proveito disso, você pode configurar o canal térmico para detectar movimento automaticamente e enviar um sinal ao canal visual para dar zoom e gravar. Para saber mais, acesse [página 13](#).

A câmera (2) é muitas vezes instalada em locais inacessíveis. Com o limpador integrado e o lavador opcional, você pode remover, por exemplo, sal marinho da janela frontal sem acessar fisicamente a câmera. Para saber mais, acesse [página 13](#).

Graças à ampla faixa de inclinação, você pode, por exemplo, detectar vários objetos voadores (3).

AXIS Q8752-E Bispectral PTZ Network Camera

Início

Início

Encontre o dispositivo na rede

Para encontrar dispositivos Axis na rede e atribuir endereços IP a eles no Windows®, use o AXIS IP Utility ou o AXIS Device Manager. Ambos os aplicativos são grátis e podem ser baixados de axis.com/support.

Para obter mais informações sobre como encontrar e atribuir endereços IP, acesse *Como atribuir um endereço IP e acessar seu dispositivo*.

Suporte a navegadores

O dispositivo pode ser usado com os seguintes navegadores:

	Chrome™	Firefox®	Edge™	Safari®
Windows®	recomendada	recomendada	✓	
macOS®	recomendada	recomendada	✓	✓
Linux®	recomendada	recomendada	✓	
Outros sistemas operacionais	✓	✓	✓	✓*

*Para usar a interface Web do AXIS OS com o iOS 15 ou iPadOS 15, acesse **Configurações > Safari > Avançado > Recursos** e desative *NSURLSession Websocket*.

Se você precisar de mais informações sobre navegadores recomendados, acesse o *Portal do AXIS OS*.

Abra a interface web do dispositivo

1. Abra um navegador e digite o endereço IP ou o nome de host do dispositivo Axis.
Se você não souber o endereço IP, use o AXIS IP Utility ou o AXIS Device Manager para localizar o dispositivo na rede.
2. Digite o nome de usuário e a senha. Se você acessar o dispositivo pela primeira vez, você deverá criar uma conta de administrador. Consulte *Criar uma conta de administrador na página 4*.

Para obter descrições de todos os controles e opções presentes na interface Web do dispositivo, consulte *A interface Web na página 16*.

Criar uma conta de administrador

Na primeira vez que fizer login no dispositivo, você deverá criar uma conta de administrador.

1. Insira um nome de usuário.
2. Insira uma senha. Consulte *Senhas seguras na página 4*.
3. Insira a senha novamente.
4. Aceite o contrato de licença.
5. Clique em **Add account (Adicionar conta)**.

Importante

O dispositivo não possui conta padrão. Se você perder a senha da sua conta de administrador, deverá redefinir o dispositivo. Consulte *Redefinição para as configurações padrão de fábrica na página 64*.

AXIS Q8752-E Bispectral PTZ Network Camera

Início

Senhas seguras

Importante

Os dispositivos Axis enviam a senha definida inicialmente na forma de texto plano via rede. Para proteger seu dispositivo após o primeiro login, configure uma conexão HTTPS segura e criptografada e altere a senha.

A senha do dispositivo é a proteção primária para seus dados e serviços. Os dispositivos Axis não impõem uma política de senhas, pois os produtos podem ser usados em vários tipos de instalações.

Para proteger seus dados, recomendamos enfaticamente que você:

- Use uma senha com pelo menos 8 caracteres, preferencialmente criada por um gerador de senhas.
- Não exponha a senha.
- Altere a senha em um intervalo recorrente pelo menos uma vez por ano.

Verifique se o software do dispositivo não foi manipulado

Para certificar-se de que o dispositivo tenha o AXIS OS original ou para assumir o controle total do dispositivo após um ataque de segurança:

1. Restauração das configurações padrão de fábrica. Consulte *Redefinição para as configurações padrão de fábrica na página 64*.
Após a redefinição, uma inicialização segura garantirá o estado do dispositivo.
2. Configure e instale o dispositivo.

Visão geral da interface Web

Este vídeo oferece uma visão geral sobre a interface Web do dispositivo.



Para assistir a este vídeo, vá para a versão Web deste documento.

help.axis.com/?&pid=53779§ion=web-interface-overview

Interface Web de um dispositivo Axis

AXIS Q8752-E Bispectral PTZ Network Camera

Configure seu dispositivo

Configure seu dispositivo

Configurações básicas

Definição do modo de captura

1. Vá para **Vídeo > Installation > Capture mode** (Vídeo > Instalação > Modo de captura).
2. Clique em **Change** (Alterar).
3. Selecione um modo de captura e clique em **Save and restart** (Salvar e reiniciar).

Consulte também .

Defina a frequência da linha de alimentação

1. Vá para **Vídeo > Installation > Power line frequency** (Vídeo > Instalação > Frequência da linha de alimentação).
2. Clique em **Change** (Alterar).
3. Selecione uma frequência de linha de alimentação e clique em **Save and restart** (Salvar e reiniciar).

Ajuste da imagem

Esta seção contém instruções sobre como configurar um dispositivo. Se desejar saber mais sobre como determinados recursos funcionam, acesse *Saiba mais na página 52*.

Nivelamento da câmera

Para ajustar o modo de exibição em relação a uma área de referência ou um objeto, use a grade de nível combinada com um ajuste mecânico da câmera.

1. Vá para **Vídeo > Image >** (Vídeo > Imagem >) e clique em .
2. Clique em  para exibir a grade de nível.
3. Ajuste a câmera mecanicamente até a posição da área de referência ou do objeto estar alinhada à grade de nível.

Ajuste de foco mais rápido com áreas de recuperação de foco

Para salvar as configurações de foco em um intervalo de pan/tilt específico, adicione uma área de recuperação de foco. Cada vez que a câmera se move nessa área, ela recupera o foco salvo anteriormente. É suficiente cobrir metade da área de recuperação de foco na visualização ao vivo.

Recomendamos o recurso de recuperação de foco nos seguintes cenários:

- Quando há muita operação manual na visualização ao vivo. Por exemplo, com um joystick.
- Em situações com posições de PTZ predefinidas com foco manual não são eficientes, por exemplo, movimentos em que a configuração de foco muda continuamente.
- Em cenários com pouca luz, onde o foco automático é desafiado pelas condições de iluminação.

Importante

- A recuperação de foco sobrescreve o foco automático da câmera na faixa de pan/tilt específica.
- Uma posição predefinida sobrescreve a configuração de foco salva na área de recuperação de foco.
- O número máximo de áreas de recuperação de foco é 20.

AXIS Q8752-E Bispectral PTZ Network Camera

Configure seu dispositivo

Criação de uma área de recuperação de foco

1. Aplique pan, tilt e zoom na área que deseja focar.

Desde que o botão de recuperação de foco mostre um sinal de adição



, você poderá adicionar uma área de recuperação de foco nessa posição.

2. Ajuste o foco.
3. Clique no botão de recuperação de foco.

Exclusão de uma área de recuperação de foco

1. Aplique pan, tilt e zoom na área de recuperação de foco que deseja excluir.

O botão de recuperação de foco será alterado para um sinal de subtração quando a câmera detectar uma área de

recuperação de foco:



2. Clique no botão de recuperação de foco.

Selecionar perfil de cena

Um perfil de cena é um conjunto de configurações de aparência de imagem pré-definidas que inclui nível de cor, brilho, nitidez, contraste e contraste local. Os perfis de cena são pré-configurados no produto para permitir a configuração rápida de acordo com cenários específicos, por exemplo, Forensic (Forense), um perfil otimizado para condições de monitoramento. Para obter uma descrição de cada configuração disponível, consulte *A interface Web na página 16*.

Você pode selecionar um perfil de cena durante a configuração inicial da câmera. Você também pode selecionar ou alterar o perfil de cena mais tarde.

1. Vá para **Vídeo > Imagem > Aparência** (**Vídeo > Imagem > Aparência**).
2. Vá para **Scene profile** (**Perfil de cena**) e selecione um perfil.

Reduza o tempo de processamento de imagens com o modo de baixa latência

Você pode otimizar o tempo de processamento de imagens de seu stream ao vivo ativando o modo de baixa latência. A latência em seu stream ao vivo é reduzida para um mínimo. Quando você usa um modo de latência baixa, a qualidade da imagem é menor do que o normal.

1. Vá para **System > Plain config** (**Sistema > Configuração simples**).
2. Selecione **ImageSource** na lista suspensa.
3. Vá para **ImageSource/I0/Sensor > Low latency mode** (**ImageSource/I0/Sensor > Modo de baixa latência**) e selecione **On** (**Ativado**).
4. Clique em **Salvar**.

Seleção do modo de exposição

Observação

Os modos de exposição estão disponíveis somente para o canal visual.

Para aumentar a qualidade da imagem em cenas de vigilância específicas, use os modos de exposição. Os modos de exposição permitem que você controle a abertura, a velocidade do obturador e o ganho. Vá para **Vídeo > Imagem > Exposure** (**Vídeo > Imagem > Exposição**) e selecione entre os seguintes modos de exposição:

AXIS Q8752-E Bispectral PTZ Network Camera

Configure seu dispositivo

- Para a maioria dos casos de uso, selecione a exposição **Automatic (Automática)**.
- Para ambientes com determinada iluminação artificial, por exemplo, iluminação fluorescente, selecione **Sem cintilação**.
Selecione a mesma frequência da linha de alimentação.
- Para ambientes com determinadas iluminações artificiais e luz brilhante, por exemplo, áreas externas com iluminação fluorescente e sol durante o dia, selecione **Redução de cintilação**.
Selecione a mesma frequência da linha de alimentação.

Benefício da luz IR em condições de pouca iluminação usando o modo noturno

Sua câmera usa luz visível para fornecer imagens coloridas durante o dia. No entanto, como a luz visível diminui, as imagens coloridas tornam-se menos nítidas e claras. Se você alternar para o modo noturno quando isso acontecer, a câmera usará luz visível e quase infravermelha para fornecer imagens em preto e branco detalhadas e claras. A câmera pode ser configurada para alternar para o modo noturno automaticamente.

1. Vá para **Vídeo > Imagem > Day-night mode (Vídeo > Imagem > Modo diurno/noturno)** e verifique se o **IR cut filter (Filtro de bloqueio de IR)** está definido como **Auto**.

Como reduzir ruídos em condições de pouca iluminação

Observação

As configurações de baixa iluminação estão disponíveis somente para o canal visual.

Para reduzir ruídos em condições de pouca iluminação, ajuste uma ou mais das seguintes configurações:

- Ajuste a compensação entre ruído e desfoque por movimento. Vá para **Vídeo > Imagem > Exposure (Vídeo > Imagem > Exposição)** e mova o controle deslizante **Blur-noise trade-off (Compensação desfoque/ruído)** para **Low noise (Baixo ruído)**.
- Defina o modo de exposição como automático.

Observação

O valor máximo do obturador pode resultar em desfoque por movimento.

- Para reduzir a velocidade do obturador, defina o obturador máximo para o maior valor possível.
- Se houver um controle deslizante **Aperture (Abertura)**, mova-o para **Open (Abrir)**.

Maximização dos detalhes em uma imagem

Importante

Se você maximizar os detalhes em uma imagem, a taxa de bits provavelmente aumentará e você poderá obter uma taxa de quadros reduzida.

- Vá para **Vídeo > Stream > General (Vídeo > Stream > Geral)** e defina a compactação mais baixa possível.
- Abaixo da imagem da visualização ao vivo, clique em  e em **Video format (Formato de vídeo)**, selecione **MJPEG**.
- Vá para **Vídeo > Stream > Zipstream (Vídeo > Stream > Zipstream)** e selecione **Off (Desativada)**.

Manuseio de cenas com luz de fundo forte

Alcance dinâmico é a diferença entre os níveis de luz em uma imagem. Em alguns casos, a diferença entre as áreas mais escuras e mais claras pode ser significativa. O resultado é, muitas vezes, uma imagem em que somente as áreas escuras ou as áreas claras são visíveis. O amplo alcance dinâmico (WDR) torna tanto as áreas escuras quanto as áreas claras da imagem visíveis.

AXIS Q8752-E Bispectral PTZ Network Camera

Configure seu dispositivo

1. Vá para **Video > Image > Wide dynamic range** (Vídeo > Imagem > Amplo alcance dinâmico).
2. Se ainda houver problemas, vá para **Exposure (Exposição)** e ajuste a **Exposure zone (Zona de exposição)** para cobrir a área de interesse.

Para saber mais sobre WDR e aprender a usá-lo, visite axis.com/web-articles/wdr.

Estabilize uma imagem tremendo com estabilização de imagem

Estabilização de imagem é adequada para ambientes em que o produto é montado em um local exposto e sujeito a vibrações, por exemplo, sob o vento ou próximo a tráfego intenso.

O recurso torna a imagem mais suave, mais estável e menos borrada. Ele também reduz o tamanho do arquivo da imagem compactada e diminui a taxa de bits do fluxo de vídeo.

Observação

Quando a estabilização de imagem é ativada, a imagem é ligeiramente cortada, o que diminui a resolução máxima.

1. Vá para **Video > Installation > Image correction** (Vídeo > Instalação > Correção da imagem).
2. Ative a **Image stabilization (Estabilização de imagem)**.

Ocultar partes da imagem com máscaras de privacidade

Você pode criar uma ou várias máscaras de privacidade para ocultar partes da imagem.

1. Vá para **Video > Privacy masks** (Vídeo > Máscaras de privacidade).
2. Clique em  .
3. Clique na nova máscara e digite um nome.
4. Ajuste o tamanho e o posicionamento da máscara de privacidade de acordo com suas necessidades.
5. Para alterar a cor de todas as máscaras de privacidade, clique em **Privacy masks (Máscaras de privacidade)** e selecione uma cor.

Consulte também *Máscaras de privacidade na página 52*

Mostrar uma sobreposição de imagem

Você pode adicionar uma imagem como um sobreposição na transmissão de vídeo.

1. Vá para **Video > Overlays** (Vídeo > Sobreposições).
2. Selecione **Image (Imagem)** e clique em  .
3. Clique em **Images (Imagens)**.
4. Arraste e solte uma imagem.
5. Clique em **Upload (Carregar)**.
6. Clique em **Manage overlay (Gerenciar sobreposição)**.
7. Selecione a imagem e a posição. Você também pode arrastar a imagem de sobreposição na visualização ao vivo para alterar a posição.

AXIS Q8752-E Bispectral PTZ Network Camera

Configure seu dispositivo

Mostrar uma sobreposição de texto

Você pode adicionar um campo de texto como uma sobreposição no stream de vídeo. Isso é útil, por exemplo, quando você deseja exibir a data, a hora ou o nome de uma empresa no stream de vídeo.

1. Vá para **Vídeo > Overlays (Vídeo > Sobreposições)**.
2. Selecione **Text (Texto)** e clique em .
3. Digite o texto que deseja exibir no stream de vídeo.
4. Selecione uma posição. Você também pode arrastar o campo de texto da sobreposição na visualização ao vivo para alterar a posição.

Mostrar a posição de pan ou tilt como uma sobreposição de texto

Você pode mostrar a posição de pan ou tilt como uma sobreposição na imagem.

1. Vá para **Vídeo > Overlays (Vídeo > Sobreposições)** e clique em .
2. No campo de texto, digite #x para mostrar a posição de pan.
Digite #y para mostrar a posição de tilt.
3. Escolha a aparência, o tamanho e o alinhamento do texto.
4. As posições de pan e tilt atuais aparecem na imagem da visualização ao vivo e na gravação.

Adicionar nomes de ruas e direção de bússola à imagem

Observação

As posições predefinidas e a direção da bússola serão visíveis no campo da bússola em todos os streams e gravações de vídeo.

Para ativar a bússola:

1. Vá para **PTZ > Orientation aid (PTZ > Auxílio de orientação)**.
2. Ative o **Orientation aid (Auxílio de orientação)**.
3. Posicione a exibição da câmera para o norte com a mira. Clique em **Set north (Definir para norte)**.

Para adicionar uma posição predefinida para mostrar no campo da bússola:

1. Acesse **PTZ > Preset positions (PTZ > Posições predefinidas)**.
2. Use a mira para posicionar a exibição onde você deseja adicionar uma posição predefinida.
3. Clique em  **Add preset position (Adicionar posição predefinida)** para criar uma nova posição predefinida.

Ajuste da visão da câmera (PTZ)

Limitação dos movimentos de pan, tilt e zoom

Se houver partes da cena que você não deseja que a câmera atinja, limite os movimentos de pan, tilt e zoom. Por exemplo, você deseja proteger a privacidade de moradores em um edifício de apartamentos que está localizado próximo a um estacionamento que você pretende monitorar.

AXIS Q8752-E Bispectral PTZ Network Camera

Configure seu dispositivo

Para limitar os movimentos:

1. Vá para PTZ > Limits (PTZ > Limites).
2. Defina os limites conforme o necessário.

Criação de um guard tour com posições predefinidas

Um guard tour exibe o stream de vídeo de posições predefinidas diferentes em uma ordem predefinida ou aleatoriamente, e durante períodos configuráveis.

1. Vá para PTZ > Guard tours.
2. Clique em  Guard tour.
3. Selecione Preset position (Posição predefinida) e clique em Create (Criar).
4. Em General settings (Configurações gerais):
 - Insira um nome para o guard tour e especifique a duração da pausa entre cada tour.
 - Se desejar que o guard tour vá para a posição predefinida em ordem aleatória, ative a opção Play guard tour in random order (Reproduzir guard tour em ordem aleatória).
5. Em Step settings (Configurações de etapas):
 - Defina a duração da predefinição.
 - Defina a velocidade de movimento, a qual controla a velocidade do deslocamento para a próxima posição predefinida.
6. Vá para Preset positions (Posições predefinidas).
 - 6.1 Selecione as posições predefinidas que deseja em seu guard tour.
 - 6.2 Arraste-as para a área de ordem de exibição e clique em Done (Concluído).
7. Para agendar o guard tour, vá para Sistema > Eventos.

Exibição e gravação de vídeo

Esta seção contém instruções sobre como configurar um dispositivo. Para saber mais sobre como o streaming e o armazenamento funcionam, acesse *Streaming e armazenamento na página 52*.

Redução de largura de banda e armazenamento

Importante

A redução da largura de banda pode levar à perda de detalhes na imagem.

1. Vá para Vídeo > Stream (Vídeo > Stream).
2. Clique em  na visualização ao vivo.
3. Selecione Video format (Formato de vídeo) AV1 se o dispositivo for compatível com ele. Caso contrário, selecione H.264.
4. Vá para Vídeo > Stream > General (Vídeo > Sistema > Geral) e aumente Compression (Compactação).
5. Vá para Vídeo > Stream > Zipstream (Vídeo > Stream > Zipstream) e siga um ou mais dos seguintes procedimentos:

AXIS Q8752-E Bispectral PTZ Network Camera

Configure seu dispositivo

Observação

As configurações do Zipstream são usadas para todos os codificadores de vídeo, exceto MJPEG.

- Selecione a **Strength (Intensidade)** da Zipstream que deseja usar.
- Ative **Optimize for storage (Otimizar para armazenamento)**. Esse recurso só poderá ser usado se o software de gerenciamento de vídeo oferecer suporte a quadros B.
- Ative o **Dynamic FPS (FPS dinâmico)**.
- Ative **Dynamic GOP (Grupo de imagens dinâmico)** e defina um valor alto para **Upper limit (Limite superior)** do comprimento de GOP.

Observação

A maioria dos navegadores da Web não oferece suporte à decodificação H.265. Por isso, o dispositivo não é compatível com essa decodificação em sua interface da Web. Em vez disso, você pode usar um aplicativo ou sistema de gerenciamento de vídeo compatível com a decodificação H.265.

Configurar o armazenamento de rede

Para armazenar registros na rede, você precisa configurar o seu armazenamento de rede.

1. Vá para **System > Storage (Sistema > Armazenamento)**.
2. Clique em  **Add network storage (Adicionar armazenamento de rede)** em **Network storage (Armazenamento de rede)**.
3. Digite o endereço IP do servidor host.
4. Digite o nome do local compartilhado no servidor host em **Network share (Compartilhamento de rede)**.
5. Digite o nome de usuário e a senha.
6. Selecione a versão SMB ou deixe em **Auto**.
7. Selecione **Add share without testing (Adicionar compartilhamento sem testar)** se você experimentar problemas de conexão temporários ou se o compartilhamento ainda não tiver sido configurado.
8. Clique em **Adicionar**.

Como gravar e assistir vídeo

Gravar vídeo diretamente da câmera

1. Vá para **Vídeo > Image (Vídeo > Imagem)**.
2. Para iniciar uma gravação, clique em .

Se você não configurou nenhum armazenamento, clique em  e em . Para obter instruções sobre como configurar o armazenamento de rede, consulte *Configurar o armazenamento de rede na página 12*.

3. Para interromper a gravação, clique em  novamente.

Assista ao vídeo

1. Vá para **Recordings (Gravações)**.

AXIS Q8752-E Bispectral PTZ Network Camera

Configure seu dispositivo

2. Clique em  para obter sua gravação na lista.

Configuração de regras de eventos

Você pode criar regras para fazer com que o dispositivo realize ações quando certos eventos ocorrem. Uma regra consiste em condições e ações. As condições podem ser usadas para acionar as ações. Por exemplo, o dispositivo pode iniciar uma gravação ou enviar um email quando detecta movimento ou mostrar um texto de sobreposição enquanto o dispositivo está gravando.

Para saber mais, consulte nosso guia *Introdução a regras de eventos*.

Acionar uma ação

1. vá para **System > Events (Sistema > Eventos)** e adicione uma regra. A regra define quando o dispositivo executará determinadas ações. Você pode configurar regras como agendadas, recorrentes ou acionadas manualmente.
2. Insira um **Name (Nome)**.
3. Selecione a **Condition (Condição)** que deve ser atendida para acionar a ação. Se você especificar mais de uma condição para a regra, todas as condições deverão ser atendidas para acionar a ação.
4. Selecione qual **Action (Ação)** o dispositivo deverá executar quando as condições forem atendidas.

Observação

Se você fizer alterações em uma regra ativa, a regra deverá ser ativada novamente para que as alterações entrem em vigor.

Detecte movimentos com o canal térmico e amplie e grave com o canal visual

Em condições de iluminação difíceis, o canal térmico pode detectar objetos que o sensor visual não consegue detectar. Este exemplo explica como usar o canal térmico para detectar movimento e, em seguida, usar o canal visual para dar zoom e gravar. No exemplo, a câmera monitora um portão.

Crie um perfil de detecção de movimento:

Observação

Se você executar o AXIS Motion Guard em ambos os canais simultaneamente, ele poderá afetar a taxa de quadros e o desempenho geral. Portanto, recomendamos remover todos os perfis do AXIS Motion Guard no canal visual.

1. Acesse **Apps** e abra **AXIS Video Motion Detection**.
2. Selecione **Thermal (Térmica)**.
3. Crie um perfil chamado **Perfil do portão** para cobrir a área de interesse. Saiba mais no manual do usuário do AXIS Motion Guard em axis.com/products/online-manual/.

Crie posições predefinidas:

1. Acesse **PTZ > Preset positions (PTZ > Posições predefinidas)**.
Ambos os canais compartilham as mesmas configurações predefinidas.
2. Crie a posição inicial que inclui a área de interesse.
3. Crie uma posição predefinida com zoom chamada **Posição do portão** que cubra a área na imagem na qual você prevê que o objeto em movimento surgirá.

Crie uma regra para aumentar o zoom com o canal visual quando o canal térmico detectar movimento:

1. vá para **System > Events (Sistema > Eventos)** e adicione uma regra.
2. Nomeie a regra como **Gatekeeper**.

AXIS Q8752-E Bispectral PTZ Network Camera

Configure seu dispositivo

3. Na lista de condições, em **Applications (Aplicativos)**, selecione **Motion Guard: Gate profile (Thermal) (Motion Guard: perfil do portão (Térmico))**.
4. Na lista de ações, em **Preset positions (Posições predefinidas)**, selecione **Go to preset position (Ir para posição predefinida)**.
5. Em **Video channel (Canal de vídeo)**, selecione **Camera 1 (Câmera 1)**.
6. Em **Preset position (Posição predefinida)**, selecione **Gate position (Posição do portão)**.
7. Selecione **Home timeout (Tempo limite da posição inicial)** e defina por quanto tempo a câmera permanecerá na posição do portão (aguarde pelo menos 30 segundos antes de retornar para a posição inicial).
8. Clique em **Salvar**.

Crie uma regra para gravar vídeo no cartão SD:

1. Crie uma regra e nomeie-a como **Gravar vídeo**.
2. Na lista de condições, em **PTZ**, selecione **PTZ preset position reached: Camera 1 (Posição predefinida de PTZ: câmera 1)**.
3. Em **Preset position (Posição predefinida)**, selecione **Gate position (Posição do portão)**.
4. Na lista de ações, em **Recordings (Gravações)**, selecione **Record video while the rule is active (Gravar vídeo enquanto a regra estiver ativa)**.
5. Em **Camera (Câmera)**, selecione **Camera 1 (Câmera 1)**.
6. Em **Storage (Armazenamento)**, selecione **SD card (Cartão SD)**.
7. Clique em **Salvar**.

Áudio

Adição de áudio à sua gravação

Ative o áudio:

1. Vá para **Vídeo > Stream > Áudio (Vídeo > Stream > Áudio)** e inclua áudio.
2. Se o dispositivo tiver mais de uma fonte de entrada, selecione a correta em **Source (Fonte)**.
3. Vá para **Audio > Device settings (Áudio > Configurações do dispositivo)** e ative a fonte de entrada correta.
4. Se você fizer alguma alteração na origem da entrada, clique em **Apply changes (Aplicar alterações)**.

Edite o perfil de stream que é usado para a gravação:

5. Vá para **System > Stream profiles (Sistema > Perfis de stream)** e selecione o perfil de stream.
6. Selecione **Include audio (Incluir áudio)** e ative-a.
7. Clique em **Salvar**.

Adicione capacidade de áudio ao seu produto usando portcast

Com a tecnologia portcast, você pode adicionar recursos de áudio ao seu produto. Ele permite a comunicação de áudio e E/S digitalmente via cabo de rede entre a câmera e a interface.

Para adicionar capacidade de áudio ao seu dispositivo de vídeo em rede Axis, conecte o dispositivo de áudio Axis e a interface de E/S compatíveis entre seu dispositivo e o switch PoE responsável por fornecer a alimentação.

1. Conecte o dispositivo de vídeo em rede Axis (1) e o dispositivo portcast Axis (2) com um cabo PoE.

AXIS Q8752-E Bispectral PTZ Network Camera

Configure seu dispositivo

2. Conecte o dispositivo portcast Axis (2) e o switch PoE (3) com um cabo PoE.



- 1 Dispositivo de vídeo em rede Axis
- 2 Dispositivo portcast Axis
- 3 Chave

Assim que os dispositivos estiverem conectados, uma guia de áudio se tornará visível nas configurações para seu dispositivo de vídeo em rede Axis. Vá para a guia Audio (Áudio) e ative a opção **Allow audio (Permitir áudio)**.

Consulte o manual do usuário do dispositivo portcast Axis para obter mais informações.

Configurar o lavador

Observação

O lavador é opcional.

1. Vá para **System > Accessories > I/O Ports (Sistema > Acessórios > Portas de E/S)**.
2. Para a porta usada com o lavador – defina **Output (Saída)** como a direção.
3. Vá para a visualização ao vivo e use o joystick (ou mouse) para posicionar o bico do lavador no centro da imagem.
4. Vá para **System > Accessories > Washer (Sistema > Acessórios > Lavador)**.
5. Ative a opção **Lock nozzle position (Travar posição do bico)**.
6. Em **Pump connection (Conexão da bomba)**, selecione o pino (porta de E/S) ao qual o lavador está conectado.
7. Para definir a duração da sequência do lavador em segundos, insira um valor em **Pump time (Tempo da bomba)**. O limpador começa a funcionar quando há 5 segundos restantes.
8. Para definir a duração da sequência do limpador em segundos, insira um valor em **Wiper time (Tempo de limpador)**.

A tabela abaixo fornece alguns exemplos de configurações de sequência de lavador-limpador diferentes.

Tempo decorrido (segundos)	Tempo da bomba do lavador: 10 s Tempo do lavador/limpador: 10 s	Tempo da bomba do lavador: 20 s Tempo do lavador/limpador: 12 s
0	Início do lavador	Início do lavador
10	Parada do lavador	-
20	-	Parada do lavador

AXIS Q8752-E Bispectral PTZ Network Camera

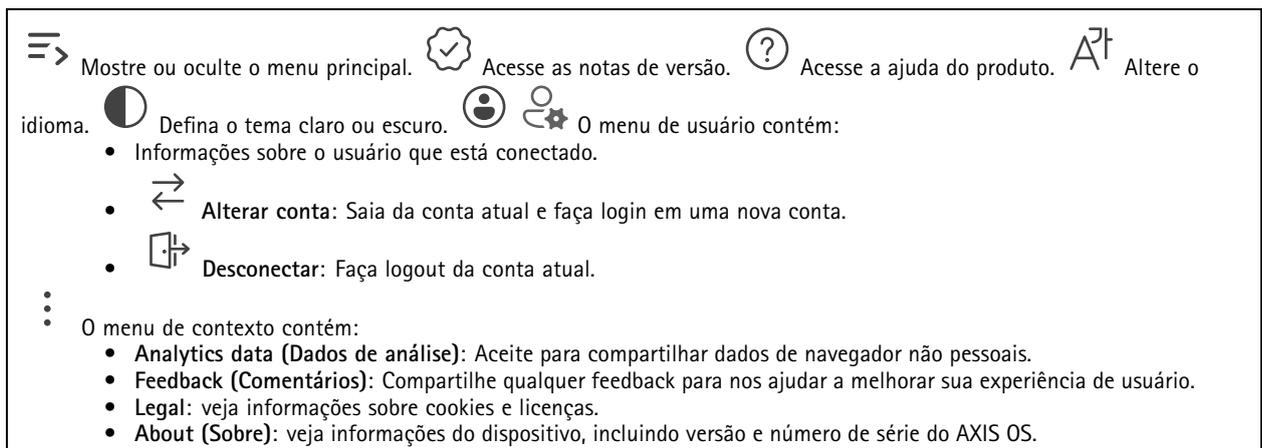
A interface Web

A interface Web

Para alcançar a interface Web do dispositivo, digite o endereço IP do dispositivo em um navegador da Web.

Observação

O suporte aos recursos e às configurações descritas nesta seção variam para cada dispositivo. Este ícone  indica que o recurso ou configuração está disponível somente em alguns dispositivos.



☰> Mostre ou oculte o menu principal.  Acesse as notas de versão.  Acesse a ajuda do produto.  Altere o idioma.  Defina o tema claro ou escuro.   O menu de usuário contém:

- Informações sobre o usuário que está conectado.
-  Alterar conta: Saia da conta atual e faça login em uma nova conta.
-  Desconectar: Faça logout da conta atual.

⋮ O menu de contexto contém:

- **Analytics data (Dados de análise):** Aceite para compartilhar dados de navegador não pessoais.
- **Feedback (Comentários):** Compartilhe qualquer feedback para nos ajudar a melhorar sua experiência de usuário.
- **Legal:** veja informações sobre cookies e licenças.
- **About (Sobre):** veja informações do dispositivo, incluindo versão e número de série do AXIS OS.

Status

Informações do dispositivo

Mostra as informações do dispositivo, incluindo versão e o número de série do AXIS OS.

Upgrade AXIS OS (Atualizar o AXIS OS): atualize o software em seu dispositivo. Abre a página Maintenance (Manutenção), na qual é possível atualizar.

Status de sincronização de horário

Mostra as informações de sincronização de NTP, incluindo se o dispositivo está em sincronia com um servidor NTP e o tempo restante até a próxima sincronização.

NTP settings (Configurações de NTP): Exiba e atualize as configurações de NTP. Leva você para a página Time and location (Hora e local) na qual é possível alterar as configurações de NTP.

Segurança

Mostra os tipos de acesso ao dispositivo que estão ativos, quais protocolos de criptografia estão em uso e se aplicativos não assinados são permitidos. Recomendações para as configurações são baseadas no Guia de Fortalecimento do AXIS OS.

Hardening guide (Guia de fortalecimento): Clique para ir para o *Guia de Fortalecimento do AXIS OS*, onde você poderá aprender mais sobre segurança cibernética em dispositivos Axis e práticas recomendadas.

PTZ

Mostra o status de PTZ e a hora do último teste.

AXIS Q8752-E Bispectral PTZ Network Camera

A interface Web

Testar: Inicie um teste da mecânica de PTZ. Durante o teste, não há streams de vídeo disponíveis. Quando o teste é concluído, o dispositivo retorna para a posição inicial.

Clientes conectados

Mostra o número de conexões e os clientes conectados.

View details (Exibir detalhes): Exiba e atualize a lista dos clientes conectados. A lista mostra o endereço IP, o protocolo, a porta e o PID/Processo de cada conexão.

Gravação em andamento

Mostra as gravações em andamento e seu espaço de armazenamento designado.

Gravações: Exibir gravações em andamento e filtradas e suas fontes. Para obter mais informações, consulte *Gravações na página*

32   Mostra o espaço de armazenamento no qual a gravação é salva.

Vídeo



Zoom Use o controle deslizante para aumentar ou diminuir o zoom. **Focus (Foco)** Use esta configuração para definir o foco na área mostrada. Dependendo do dispositivo, modos de foco diferentes estão disponíveis.

- **Auto:** A câmera ajusta o foco automaticamente com base na imagem inteira.
- **Manual:** defina o foco manualmente em uma distância fixa.
- **Area (Área):** a câmera ajusta o foco automaticamente para uma área selecionada da imagem.
- **Spot (Pontual):** a câmera ajusta o foco automaticamente para o centro da imagem.

Brightness (Brilho) Use essa configuração para ajustar a intensidade da luz na imagem, por exemplo, para tornar os objetos mais visíveis. O brilho é aplicado após a captura da imagem e não afeta as informações existentes na imagem. Para obter mais detalhes de uma área escura, às vezes é melhor tentar aumentar o ganho ou o tempo de exposição.



Clique para reproduzir o stream de vídeo ao vivo.



Clique para congelar o stream de vídeo ao vivo.



Clique para obter uma captura instantânea do stream de vídeo ao vivo. O arquivo é salvo na pasta "Downloads" do seu computador. O nome do arquivo de imagem é [snapshot_YYYY_MM_DD_HH_MM_SS.jpg]. O tamanho real do instantâneo depende da compactação que é aplicada do mecanismo de navegador da Web específico no qual o instantâneo é recebido. Portanto, o tamanho do instantâneo

pode variar com a configuração de compactação real que é configurada no dispositivo.



Use a chave para abrir ou fechar o circuito de uma porta, por exemplo, com o intuito de testar dispositivos externos.



Clique para ativar ou desativar manualmente a iluminação IR.



Clique para ativar ou desativar manualmente a luz branca.



Clique para acessar os controles na tela:

- **Predefined controls (Controles predefinidos):** ative para usar os controles na tela disponíveis.

- **Custom controls (Controles personalizados):** Clique em  **Add custom control (Adicionar controle personalizado)** para adicionar um controle na tela.



Inicia o lavador. Quando a sequência é iniciada, a câmera se move para a posição configurada para receber o spray de lavagem. Quando toda a sequência de lavagem é concluída, a câmera retorna para sua posição anterior. Esse ícone

só é visível quando o lavador está conectado e configurado.



Inicia o limpador.



Clique e selecione uma posição predefinida para ir para a posição predefinida na visualização ao vivo. Ou clique em **Setup (Configuração)** para ir

para a página da posição predefinida.



Adiciona ou remove uma área de recuperação de foco. Quando uma

AXIS Q8752-E Bispectral PTZ Network Camera

A interface Web

área de recuperação de foco é adicionada, a câmera salva as configurações de foco naquela faixa de pan/tilt específica. Quando você define uma área de recuperação de foco e a câmera entra nessa área na visualização ao vivo, a câmera recupera o foco

salvo anteriormente. É suficiente cobrir metade da área para a câmera recuperar o foco.   Clique para selecionar um guard Tour e, em seguida, clique em **Start (Iniciar)** para executar o guard tour. Ou clique em **Setup (Configuração)** para

ir para a página guard tours.   Clique para ativar manualmente o aquecedor durante um período selecionado.

 Clique para iniciar uma gravação contínua do stream de vídeo ao vivo. Clique novamente para parar a gravação. Se uma gravação estiver em andamento, ela será retomada automaticamente depois de uma reinicialização.  Clique para exibir o armazenamento configurado para o dispositivo. Para configurar o armazenamento, você deve estar conectado como administrador.



Clique para acessar mais configurações:

- **Formato de vídeo:** selecione o formato de codificação que será usado na visualização ao vivo.
-  **Autoplay (Reprodução automática):** ative para reproduzir automaticamente um stream de vídeo sem som sempre que você abrir o dispositivo em uma nova sessão.
- **Client stream information (Informações de stream do cliente):** ative para exibir informações dinâmicas sobre o stream de vídeo usado pelo navegador que apresenta o stream de vídeo ao vivo. As informações de taxa de bits são diferentes das informações apresentadas em uma sobreposição de texto devido às diferentes fontes de informações. A taxa de bits nas informações do stream do cliente é a taxa de bits do último segundo, proveniente do driver de codificação do dispositivo. A taxa de bits na sobreposição é a taxa de bits média nos últimos 5 segundos, proveniente do navegador. Os dois valores cobrem apenas o stream de vídeo bruto, sem a largura de banda adicional gerada ao ser transportado pela rede via UDP/TCP/HTTP.
- **Adaptive stream (Stream adaptativo):** ative para adaptar a resolução da imagem à resolução real do cliente de exibição, a fim de aprimorar a experiência do usuário e impedir uma possível sobrecarga do hardware do cliente. O stream adaptativo é aplicado somente ao visualizar o stream de vídeo ao vivo na interface da Web em um navegador. Quando o stream adaptativo está ativado, a taxa de quadros máxima é 30 fps. Se você capturar um instantâneo com o stream adaptativo ativado, será usada a resolução de imagem selecionada pelo stream adaptativo.
- **Level grid (Grade de nível):** Clique em  para exibir a grade de nível. Essa grade ajuda você a decidir se a imagem está alinhada horizontalmente. Clique em  para ocultá-la.
- **Pixel counter (Contador de pixels):** Clique em  para mostrar o contador de pixels. Arraste e redimensione a caixa para acomodar sua área de interesse. Você também pode definir o tamanho em pixels da caixa nos campos **Width (Largura)** e **Height (Altura)**.
- **Refresh (Atualizar):** Clique em  para atualizar a imagem estática na visualização ao vivo.
- **Controles de PTZ**  : Ative para exibir controles de PTZ na visualização ao vivo.



Clique para mostrar a visualização ao vivo na resolução máxima. Se a resolução máxima for maior que o tamanho da sua tela, use a imagem menor para navegar.  Clique para exibir o stream de vídeo ao vivo em tela cheia. Pressione ESC para sair do modo de tela cheia.

AXIS Q8752-E Bispectral PTZ Network Camera

A interface Web

Instalação

Modo de captura  : um modo de captura é uma configuração predefinida que determina como a câmera captura as imagens. Quando você altera o modo de captura, várias outras configurações podem ser afetadas, como áreas de exibição e máscaras de privacidade.

Posição de montagem  : a orientação da imagem pode mudar de acordo com a montagem da câmera.

Power line frequency (Frequência da linha de alimentação): Para minimizar a cintilação da imagem, selecione a frequência utilizada em sua região. As regiões norte-americanas e o Brasil normalmente usam 60 Hz. O resto do mundo usa principalmente 50 Hz. Se não tiver certeza sobre a frequência da linha de alimentação da sua região, entre em contato com as autoridades locais.

Correção de imagem

Importante

Nós recomendamos o uso de vários recursos de correção de imagem ao mesmo tempo, pois isso pode gerar problemas de desempenho.

Correção de distorção de barril (BDC)  : ative para obter uma imagem mais reta caso ela sofre de distorção em barril. A distorção em barril é um efeito da lente que faz com que a imagem apareça curva e dobrada para fora. Essa condição é vista com mais facilidade quando o zoom da imagem está afastado.

Recortar  : Use o controle deslizante para ajustar o nível de correção. Um nível menor significa que a largura da imagem será mantida às custas da altura e da resolução da imagem. Um nível maior significa que a altura e a resolução da imagem são mantidas às custas da largura da imagem.

Remover distorção  : Use o controle deslizante para ajustar o nível de correção. Pucker (Franzido) significa que a largura da imagem será mantida às custas da altura e da resolução da imagem. Bloat (Inchado) significa que a altura e a resolução da imagem são mantidas às custas da largura da imagem.

Estabilização da imagem  : ative para obter uma imagem mais suave e estável com menos desfoque. Recomendamos usar a estabilização de imagem ambientes em que o dispositivo é montado em um local exposto e sujeito a vibrações, por exemplo, devido a ventos ou tráfego próximo.

Distância focal  : use o controle deslizante para ajustar a distância focal. Um valor mais elevado produz uma ampliação maior e um ângulo de visão mais estreito, enquanto um valor menor diminui a ampliação e amplia o ângulo de visão.

Margem do estabilizador  : Use o controle deslizante para ajustar o tamanho da margem do estabilizador, o qual determina o nível de vibração a ser estabilizado. Se o produto estiver montado em um ambiente com muita vibração, mova o controle deslizante para **Max (Máximo)**. O resultado será a captura de uma cena menor. Se o ambiente apresentar menos vibrações, mova o controle deslizante para **Min (Mínimo)**.

Focus breathing correction (Correção de respiração do foco)  : Ative para manter o ângulo de visão constante enquanto você altera o foco. Talvez não seja possível aplicar tanto zoom com essa função ativada.

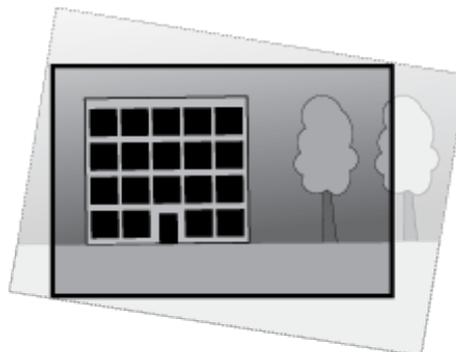
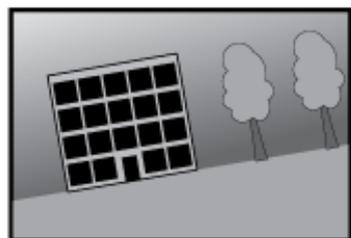
Endireitar imagem  : ative e use o controle deslizante para endireitar a imagem horizontalmente girando-a e recortando-a digitalmente. Essa funcionalidade é útil quando não é possível montar a câmera perfeitamente nivelada. O ideal é endireitar a imagem durante a instalação.

 : Clique para exibir uma grade de apoio na imagem.

 : Clique para ocultar a grade.

AXIS Q8752-E Bispectral PTZ Network Camera

A interface Web



A imagem antes e depois do endireitamento.

Imagem

Aparência

Perfil de cena ⓘ : selecione um perfil de cena adequado para seu cenário de monitoramento. Um perfil de cena otimiza as configurações de imagem, incluindo nível de cor, brilho, nitidez, contraste e contraste local, para um ambiente ou uma finalidade específica.

- Forense ⓘ : adequado para fins de vigilância.
- Ambientes internos ⓘ : adequado para ambientes internos.
- Ambientes externos ⓘ : adequado para ambientes externos.
- Vívida ⓘ : útil para fins de demonstração.
- Visão geral do tráfego ⓘ : adequado para monitorar tráfego de veículos.
- Placa de licença ⓘ : Adequado para a captura de placas de licença.

Saturação: use o controle deslizante para ajustar a intensidade das cores. Por exemplo, é possível gerar uma imagem em tons de cinza.



Contraste: use o controle deslizante para ajustar a diferença entre claro e escuro.



AXIS Q8752-E Bispectral PTZ Network Camera

A interface Web

Brilho: use o controle deslizante para ajustar a intensidade de luz. Isso pode facilitar a visualização dos objetos. O brilho é aplicado após a captura da imagem e não afeta as informações existentes na imagem. Para obter mais detalhes de uma área escura, geralmente é melhor aumentar o ganho ou o tempo de exposição.



Sharpness (Nitidez): use o controle deslizante para fazer com que os objetos na imagem pareçam mais nítidos por meio do ajuste do contraste das bordas. Se você aumentar a nitidez, também aumentará a taxa de bits e, conseqüentemente, o espaço de armazenamento necessário.



Ampla alcance dinâmico

WDR (Wide Dynamic Range, Amplo Alcance Dinâmico) ⓘ : ative para tornar visíveis tanto as áreas escuras quanto as áreas claras da imagem. **Contraste local** ⓘ : use o controle deslizante para ajustar o contraste da imagem. Quanto mais alto for o valor, maior será o contraste entre áreas escuras e claras. **Mapeamento de tons** ⓘ : use o controle deslizante para ajustar a quantidade de mapeamento de tons que é aplicada à imagem. Se o valor for definido como zero, somente a correção de gama padrão será aplicada, enquanto um valor mais alto aumentará a visibilidade das partes mais escuras e mais claras da imagem.

Equilíbrio de branco

Quando a câmera detecta qual é a temperatura da cor da luz recebida, ela pode ajustar a imagem para fazer as cores parecerem mais naturais. Se isso não for suficiente, você pode selecionar uma fonte de luz adequada na lista.

A configuração de balanço de branco automático reduz o risco de cintilação das cores adaptando-se a mudanças de forma gradual. Se a iluminação for alterada, ou quando a câmera for ligada pela primeira vez, até 30 segundos poderão ser necessários para a adaptação à nova fonte de luz. Se houver mais de um tipo de fonte de luz em uma cena, ou seja, elas apresentam temperatura de cores diferentes, a fonte de luz dominante atuará como referência para o algoritmo de balanço de branco automático. Esse comportamento poderá ser sobrescrito com a escolha de uma configuração de balanço de branco fixa que corresponda à fonte de luz que você deseja usar como referência.

AXIS Q8752-E Bispectral PTZ Network Camera

A interface Web

Light environment (Ambiente de iluminação):

- **Automatic (Automático):** Identificação e compensação automáticas da cor da fonte de luz. Essa é a configuração recomendada que pode ser usada na maioria das situações.
- **Automático – Ambientes externos**  : Identificação e compensação automáticas da cor da fonte de luz. Essa é a configuração recomendada que pode ser usada na maioria das situações de ambientes externos.
- **Personalizado, ambientes internos**  : Ajuste de cores fixo para ambientes com alguma iluminação artificial (não fluorescente), bom para temperaturas de cor normais ao redor de 2800 K.
- **Personalizado – ambientes externos**  : Ajuste de cores fixo para condições de tempo ensolaradas com temperatura de cor de cerca de 5500 K.
- **Fixed – fluorescent 1 (Fixo – luz fluorescente 1):** Ajuste de cores fixo para iluminação fluorescente com temperatura de cor de cerca de 4000 K.
- **Fixed – fluorescent 2 (Fixo – luz fluorescente 2):** Ajuste de cores fixo para iluminação fluorescente com temperatura de cor de cerca de 3000 K.
- **Fixed – indoors (Fixo – ambientes internos):** Ajuste de cores fixo para ambientes com alguma iluminação artificial (não fluorescente), bom para temperaturas de cor normais ao redor de 2800 K.
- **Fixed – outdoors 1 (Fixo – ambientes externos 1):** Ajuste de cores fixo para condições de tempo ensolaradas com temperatura de cor de cerca de 5500 K.
- **Fixed – outdoors 2 (Fixo – ambientes externos 2):** Ajuste de cores fixo para condições de tempo nubladas com temperatura de cor de cerca de 6500 K.
- **Iluminação pública – mercúrio**  : ajuste de cores fixo para a emissão ultravioleta das lâmpadas de vapor de mercúrio muito comuns em iluminação pública.
- **Iluminação pública – sódio**  : Ajuste de cores fixo para compensar a cor amarelo-alaranjada das lâmpadas de vapor de sódio muito comuns em iluminação pública.
- **Hold current (Manter atuais):** Mantém as configurações atuais e não compensa por alterações na iluminação.
- **Manual**  : fixa o balanço de branco com a ajuda de um objeto branco. Arraste o círculo para um objeto que deseja que a câmera interprete como branco na imagem de visualização ao vivo. Use os controles deslizantes **Red balance (Balanço de vermelho)** e **Blue balance (Balanço de azul)** para ajustar o balanço de branco manualmente.

Modo dia/noite

IR-cut filter (Filtro de bloqueio de infravermelho):

- **Auto:** selecione para ativar e desativar automaticamente o filtro de bloqueio de infravermelho. Quando a câmera está no modo diurno, o filtro de bloqueio de infravermelho é ativado e bloqueia luz infravermelha recebida. No modo noturno, o filtro de bloqueio de infravermelho é desativado e aumenta a sensibilidade da câmera à luz.

Observação

- Alguns dispositivos têm filtros de passagem de infravermelho no modo noturno. O filtro de passagem de infravermelho aumenta a sensibilidade à luz infravermelha, mas bloqueia a luz visível.
- **On (Ativado):** selecione para ativar o filtro de bloqueio de infravermelho. A imagem está em cores, mas com sensibilidade reduzida à luz.
- **Off (Desativada):** selecione para desativar o filtro de bloqueio de infravermelho. A imagem permanece em preto e branco para uma maior sensibilidade à luz.

Threshold (Limite): use o controle deslizante para ajustar o limiar de luz em que a câmera alterna do modo diurno para o modo noturno.

- Mova o controle deslizante em direção a **Bright (Brilho)** para reduzir o limite para o filtro de bloqueio de infravermelho. A câmera alternará para o modo noturno mais cedo.
- Mova o controle deslizante em direção a **Dark (Escuro)** para aumentar o limite do filtro de bloqueio de infravermelho. A câmera alternará para o modo noturno mais tarde.

Luz IV  se o seu dispositivo não tiver iluminação integrada, esses controles estarão disponíveis somente quando você conectar um acessório Axis compatível. **Allow illumination (Permitir iluminação):** ative para que a câmera use a luz integrada no modo noturno. **Synchronize illumination (Sincronizar iluminação):** ative para sincronizar automaticamente a iluminação com a luz do ambiente. A sincronização entre dia e noite funcionará somente se o Filtro de bloqueio de infravermelho estiver

AXIS Q8752-E Bispectral PTZ Network Camera

A interface Web

configurado como **Auto** ou **Desativado**. **Ângulo de iluminação automático** ⓘ : Ligue para usar o ângulo de iluminação automático. Desligue para definir o ângulo de iluminação manualmente. **Ângulo de iluminação** ⓘ : use o controle deslizante para definir manualmente o ângulo de iluminação, por exemplo, se o ângulo tiver que ser diferente do ângulo de visão da câmera. Se a câmera tiver um ângulo de visão amplo, você poderá reduzir o ângulo de iluminação, o que é equivalente a uma posição de aproximação maior. Isso resultará em cantos escuros na imagem. **Comprimento de onda IR** ⓘ : selecione o comprimento de onda desejado para a luz IR. **Luz branca** ⓘ **Allow illumination (Permitir iluminação)** ⓘ : Ative para que a câmera use luz branca no modo noturno. **Synchronize illumination (Sincronizar iluminação)** ⓘ : ative para sincronizar automaticamente a luz branca com a luz do ambiente.

Exposição

selecione um modo de exposição para reduzir efeitos irregulares altamente variáveis na imagem, por exemplo, cintilação produzida por diferentes tipos de fontes de iluminação. Recomendamos o uso do modo de exposição automática, ou o uso da mesma frequência da sua rede elétrica.

Exposure mode (Modo de exposição):

- **Automatic (Automático)**: a câmera ajusta a abertura, o ganho e o obturador automaticamente.
- **Abertura automática** ⓘ : A câmera ajusta a abertura e o ganho automaticamente. O obturador é fixo.
- **Obturador automático** ⓘ : A câmera ajusta o obturador e o ganho automaticamente. A abertura é fixa.
- **Hold current (Manter atuais)**: Trava as configurações de exposição atuais.
- **Sem cintilação** ⓘ : a câmera ajusta a abertura e o ganho automaticamente, e usa somente as seguintes velocidades de obturador: 1/50 s (50 Hz) e 1/60 s (60 Hz).
- **Sem cintilação 50 Hz** ⓘ : a câmera ajusta a abertura e o ganho automaticamente, e usa a velocidade de obturador de 1/50 s.
- **Sem cintilação 60 Hz** ⓘ : a câmera ajusta a abertura e o ganho automaticamente, e usa a velocidade de obturador de 1/60 s.
- **Redução de cintilação** ⓘ : o mesmo que sem cintilação, mas a câmera pode usar velocidades de obturador superiores a 1/100 s (50 Hz) e 1/120 s (60 Hz) para cenas mais claras.
- **Redução de cintilação 50 Hz** ⓘ : o mesmo que sem cintilação, mas a câmera pode usar velocidades de obturador superiores a 1/100 s para cenas mais claras.
- **Redução de cintilação 60 Hz** ⓘ : o mesmo que sem cintilação, mas a câmera pode usar velocidades de obturador superiores a 1/120 s para cenas mais claras.
- **Manual** ⓘ : A abertura, o ganho e o obturador são fixos.

Zona de exposição ⓘ : Use zonas de exposição para otimizar a exposição em uma parte selecionada da cena, por exemplo, a área na frente de uma porta de entrada.

Observação

As zonas de exposição estão relacionadas à imagem original (sem rotação), e os nomes das zonas aplicam-se à imagem original. Isso significa que, por exemplo, se o stream de vídeo for girado em 90°, a zona superior se tornará a zona direita e a esquerda passará a ser a inferior no stream.

- **Automatic (Automático)**: opção adequada para a maioria das situações.
- **Center (Centro)**: usa uma área fixa no centro da imagem para calcular a exposição. A área tem tamanho e posição fixos na visualização ao vivo.

AXIS Q8752-E Bispectral PTZ Network Camera

A interface Web

-  **Máximo** : usa a visualização ao vivo inteira para calcular a exposição.
-  **Superior** : usa uma área com tamanho e posição fixos na parte superior da imagem para calcular a exposição.
-  **Inferior** : usa uma área com tamanho e posição fixos na parte inferior da imagem para calcular a exposição.
-  **Esquerda** : usa uma área com tamanho e posição fixos na parte esquerda da imagem para calcular a exposição.
-  **Direita** : usa uma área com tamanho e posição fixos na parte direita da imagem para calcular a exposição.
- **Spot (Pontual)**: usa uma área com tamanho e posição fixos na visualização ao vivo para calcular a exposição.
- **Custom (Personalizada)**: usa uma área na visualização ao vivo para calcular a exposição. É possível ajustar o tamanho e a posição da área.

Max shutter (Obturador máximo): selecione a velocidade do obturador para proporcionar a melhor imagem. Velocidades de obturador mais lentas (exposição mais longa) podem causar desfoque quando há movimento. Velocidades muito altas podem afetar a qualidade da imagem. O obturador máximo trabalha em conjunto com o ganho máximo para aprimorar a imagem. **Max gain (Ganho máximo)**: selecione o ganho máximo adequado. Se você aumentar o ganho máximo, o nível de visibilidade dos detalhes em imagens escuras aumentará, mas o nível de ruído também aumentará. O aumento no ruído também pode resultar no aumento do uso de largura de banda e de requisitos de capacidade de armazenamento. Se você definir o ganho máximo como um valor elevado, as imagens poderão diferir bastante se as condições de iluminação forem muito diferentes entre o dia e a noite. O ganho máximo trabalha em conjunto com o obturador máximo para aprimorar a imagem. **Exposição adaptativa ao movimento**

 : Selecione para reduzir o desfoque por movimento em condições de pouca iluminação. **Blur-noise trade-off (Compromisso desfoque/ruído)**: use o controle deslizante para ajustar a prioridade entre desfoque por movimento e ruído. Se desejar priorizar a largura de banda reduzida e obter menos ruído às custas de detalhes em objetos móveis, mova o controle deslizante para **Low noise (Ruído baixo)**. Se desejar priorizar a preservação de detalhes em objetos móveis às custas de ruído e largura de banda, mova o controle deslizante para **Low motion blur (Desfoque por movimento baixo)**.

Observação

Você pode alterar a exposição mediante o ajuste do tempo de exposição ou do ganho. Se você aumentar o tempo de exposição, obterá mais desfoque por movimento. Se aumentar o ganho, obterá mais ruído. Se você ajustar o **Blur-noise trade-off (Compromisso desfoque/ruído)** para **Low noise (Ruído baixo)**, a exposição automática priorizará tempos de exposição mais longos em relação ao ganho crescente, bem como o contrário se você ajustar o compromisso para **Low motion blur (Desfoque por movimento baixo)**. O ganho e o tempo de exposição eventualmente atingirão seus valores máximos em condições de pouca iluminação, independentemente da prioridade definida.

Travar abertura  : ative para manter o tamanho da abertura definido pelo controle deslizante **Aperture (Abertura)**. Desative para permitir que a câmera ajuste automaticamente o tamanho da abertura. Por exemplo, você pode bloquear a abertura para

cenas com condições de iluminação permanentes. **Abertura**  : Use o controle deslizante para ajustar o tamanho da abertura, ou seja, a quantidade de luz que passa pela lente. A fim de possibilitar que mais luz entre no sensor e, assim, produzir uma imagem mais clara em condições de pouca luz, mova o controle deslizante para **Open (Aberta)**. Uma abertura mais ampla também reduz a profundidade do campo, o que significa que objetos muito próximos ou muito afastados da câmera poderão aparecer fora de foco. Para aumentar a região da imagem em foco, mova o controle deslizante para **Closed (Fechada)**. **Exposure level (Nível de**

exposição): use o controle deslizante para ajustar a exposição da imagem. **Remoção de névoa**  : ative para detectar os efeitos de névoa e removê-los automaticamente para produzir uma imagem mais clara.

Observação

Recomendamos que você não ative **Defog (Remoção de névoa)** em cenas com baixo contraste, grandes variações de nível de luz, ou quando o foco automático estiver ligeiramente desativado. Isso pode afetar a qualidade da imagem, por exemplo, aumentando o contraste. Além disso, o excesso de luz pode afetar negativamente a qualidade da imagem quando a remoção de névoa está ativa.

Geral

Nome: Insira um nome para a câmera selecionada.

AXIS Q8752-E Bispectral PTZ Network Camera

A interface Web

Stream

Geral

Resolução: Selecione a resolução de imagem adequada para a cena de vigilância. Uma resolução maior aumenta a largura de banda e o armazenamento. **Taxa de quadros:** para evitar problemas de largura de banda na rede ou reduzir o tamanho do armazenamento, você pode limitar a taxa de quadros a um valor fixo. Se a taxa de quadros for definida como zero, ela será mantida na maior taxa possível sob as condições atuais. Uma taxa de quadros mais alta exige mais largura de banda e capacidade de armazenamento. **P-frames (Quadros P):** um quadro P é uma imagem prevista que exibe somente as alterações na imagem do quadro anterior. insira a quantidade desejada de quadros P. Quanto maior for o número, menor será a largura de banda necessária. No entanto, se houver congestionamento na rede, poderá haver deterioração perceptível na qualidade do vídeo. **Compression (Compactação):** use o controle deslizante para ajustar a compactação da imagem. Uma compactação alta resulta em taxa de bits e qualidade de imagem menores. Uma compactação baixa aumenta a qualidade da imagem, mas usa mais largura de banda e armazenamento durante a gravação.— **Vídeo assinado**  : ative para adicionar o recurso de vídeo assinado ao vídeo. O vídeo assinado protege o vídeo contra manipulação ao adicionar assinaturas de criptografia ao vídeo.

Zipstream

Zipstream é uma tecnologia de redução da taxa de bits otimizada para monitoramento por vídeo que reduz a taxa de bits média em um stream H.264 ou H.265 em tempo real. A Axis Zipstream aplica uma taxa de bits elevada em cenas com muitas regiões de interesse, por exemplo, em cenas que contêm objetos móveis. Quando a cena é mais estática, a Zipstream aplica uma taxa de bits inferior, reduzindo a necessidade de armazenamento. Para saber mais, consulte *Redução da taxa de bits com Axis Zipstream*

Selecione a **Strength (Intensidade)** da redução de taxa de bits:

- **Off (Desativada):** sem redução da taxa de bits.
- **Baixa:** Não há degradação de qualidade visível na maioria das cenas. Essa é a opção padrão e pode ser usada em todos os tipos de cenas para reduzir a taxa de bits.
- **Medium (Média):** efeitos visíveis em algumas cenas com menos ruído e nível de detalhes ligeiramente inferior em regiões de menos interesse (por exemplo, quando não houver movimento).
- **Alta:** efeitos visíveis em algumas cenas com menos ruído e nível de detalhes inferior em regiões de menos interesse (por exemplo, quando não houver movimento). Recomendamos esse nível para dispositivos conectados à nuvem e dispositivos que usam armazenamento local.
- **Higher (Mais alto):** efeitos visíveis em algumas cenas com menos ruído e nível de detalhes inferior em regiões de menos interesse (por exemplo, quando não houver movimento).
- **Extreme (Extrema):** efeitos visíveis na maioria das cenas. A taxa de bits é otimizada para minimizar o armazenamento.

Optimize for storage (Otimizar para armazenamento): Ative-a para minimizar a taxa de bits enquanto mantém a qualidade. A otimização não se aplica ao stream mostrado no cliente Web. Esse recurso só poderá ser usado se seu VMS oferecer suporte a quadros B. Ativar a opção **Optimize for storage (Otimizar para armazenamento)** também ativa o **Dynamic GOP (Grupo de imagens dinâmico)**. **Dynamic FPS (FPS dinâmico)** (quadros por segundo): ative para que a largura de banda varie com base no nível de atividade na cena. Mais atividade exigirá mais largura de banda. **Lower limit (Limite inferior):** insira um valor para ajustar a taxa de quadros entre FPS mínimo e o fps padrão do stream com base na movimentação na cena. Nós recomendamos que você use o limite inferior em cenas com movimentação muito baixa, em que o fps pode cair para 1 ou menos. **Dynamic GOP (Grupo de imagens dinâmico):** ative para ajustar dinamicamente o intervalo entre quadros I com base no nível de atividade na cena. **Upper limit (Limite superior):** insira um comprimento de GOP máximo, ou seja, o número máximo de quadros P entre dois quadros I. Um quadro I é um quadro de imagem autônomo independente de outros quadros.

Controle de taxa de bits

AXIS Q8752-E Bispectral PTZ Network Camera

A interface Web

- **Average (Média):** selecione para ajustar automaticamente a taxa de bits durante um período mais longo e proporcionar a melhor qualidade de imagem possível com base no armazenamento disponível.
 -  Clique para calcular a taxa-alvo de bits com base em armazenamento disponível, tempo de retenção e limite da taxa de bits.
 - **Target bitrate (Taxa-alvo de bits):** insira a taxa-alvo de bits desejada.
 - **Retention time (Tempo de retenção):** insira o número de dias que deseja manter as gravações.
 - **Armazenamento:** mostra o armazenamento estimado que pode ser usado para o stream.
 - **Maximum bitrate (Taxa de bits máxima):** ative para definir um limite para a taxa de bits.
 - **Bitrate limit (Limite da taxa de bits):** insira um limite para a taxa de bits que seja superior à taxa-alvo de bits.
- **Maximum (Máxima):** selecione para definir uma taxa de bits máxima instantânea do stream com base na largura de banda da rede.
 - **Maximum (Máxima):** insira a taxa de bits máxima.
- **Variable (Variável):** selecione para permitir que a taxa de bits varie de acordo com o nível de atividade na cena. Mais atividade exigirá mais largura de banda. Recomendamos essa opção para a maioria das situações.

Áudio

Include (Incluir): ative para usar áudio no stream de vídeo. **Source (Fonte)**  : selecione a fonte de áudio que deseja usar. **Estéreo**  : ative para incluir áudio integrado, ou áudio de um microfone externo.

Sobreposições

-  : clique para adicionar uma sobreposição. Selecione o tipo de sobreposição na lista suspensa:
- **Text (Texto):** selecione para mostrar um texto integrado à imagem da visualização ao vivo e visível em todas as exibições, gravações e instantâneos. Você pode inserir texto próprio e também pode incluir modificadores pré-configurados para mostrar automaticamente a hora, data, taxa de quadros etc.
 -  : clique para adicionar o modificador de data %F para mostrar aaaa-mm-dd.
 -  : clique para adicionar o modificador de hora %X para mostrar hh:mm:ss (formato de 24 horas).
 - **Modifiers (Modificadores):** clique para selecionar quaisquer modificadores mostrados na lista para adicioná-los à caixa de texto. Por exemplo, %a mostra o dia da semana.
 - **Tamanho:** selecione o tamanho de fonte desejado.
 - **Aparência:** selecione a cor do texto e o fundo, por exemplo, texto branco sobre fundo preto (padrão).
 -  : selecione a posição da sobreposição na imagem.
 - **Image (Imagem):** selecione para mostrar uma imagem estática sobre o stream de vídeo. Você pode usar arquivos .bmp, .png, .jpeg e .svg. Para fazer upload de uma imagem, clique em **Images (Imagens)**. Antes de fazer upload de uma imagem, você pode escolher:
 - **Scale with resolution (Dimensionamento com resolução):** selecione para dimensionar automaticamente a imagem de sobreposição para adequá-la à resolução do vídeo.
 - **Use transparency (Usar transparência):** selecione e insira o valor hexadecimal RGB para a respectiva cor. Use o formato RRGGBB. Exemplos de valores hexadecimais são: FFFFFFFF para branco, 000000 para preto, FF0000 para vermelho, 6633FF para azul e 669900 para verde. Somente para imagens .bmp.
 - **Anotação de cena**  : Selecione para mostrar uma sobreposição de texto no stream de vídeo que permanece na mesma posição, mesmo quando a câmera gira ou inclina em outra direção. Você pode optar por mostrar a sobreposição apenas dentro de determinados níveis de zoom.
 -  : clique para adicionar o modificador de data %F para mostrar aaaa-mm-dd.
 -  : clique para adicionar o modificador de hora %X para mostrar hh:mm:ss (formato de 24 horas).

AXIS Q8752-E Bispectral PTZ Network Camera

A interface Web

- **Modifiers (Modificadores):** clique para selecionar quaisquer modificadores mostrados na lista para adicioná-los à caixa de texto. Por exemplo, %a mostra o dia da semana.
- **Tamanho:** selecione o tamanho de fonte desejado.
- **Aparência:** selecione a cor do texto e o fundo, por exemplo, texto branco sobre fundo preto (padrão).
-  : selecione a posição da sobreposição na imagem. A sobreposição é salva e permanece nas coordenadas de panorâmica e inclinação desta posição.
- **Annotation between zoom levels (%) (Anotação entre níveis de zoom (%)):** Defina os níveis de zoom nos quais a sobreposição será mostrada.
- **Annotation symbol (Símbolo de notação):** Selecione um símbolo que aparece em vez da sobreposição quando a câmera não está dentro dos níveis de zoom definidos.
- **Indicador de streaming**  : selecione para mostrar uma animação sobre o stream de vídeo. A animação indica que o stream de vídeo está ao vivo, mesmo quando a cena não contém nenhum movimento.
 - **Aparência:** selecione a cor da animação e a cor de fundo, por exemplo, animação vermelha em fundo transparente (padrão).
 - **Tamanho:** selecione o tamanho de fonte desejado.
 -  : selecione a posição da sobreposição na imagem.
- **Widget: Linegraph (Widget: Gráfico de linhas)**  : mostre um gráfico que mostra como um valor medido muda ao longo do tempo.
 - **Título:** insira um título para o widget.
 - **Modificador de sobreposição:** selecione um modificador de sobreposição como fonte de dados. Se você criou sobreposições MQTT, elas estarão localizadas no final da lista.
 -  : selecione a posição da sobreposição na imagem.
 - **Tamanho:** selecione o tamanho da sobreposição.
 - **Visível em todos os canais:** Desative para mostrar apenas no canal selecionado no momento. Ative para exibir todos os canais ativos.
 - **Intervalo de atualização:** escolha o tempo entre as atualizações de dados.
 - **Transparência:** defina a transparência de toda a sobreposição.
 - **Transparência do segundo plano:** defina a transparência apenas do plano de fundo da sobreposição.
 - **Pontos:** ative para adicionar um ponto à linha do gráfico quando os dados forem atualizados.
 - **Eixo X**
 - **Label (Rótulo):** insira o rótulo de texto para o eixo X.
 - **Janela de tempo:** insira por quanto tempo os dados são visualizados.
 - **Unidade de tempo:** insira uma unidade de tempo para o eixo X.
 - **Eixo Y**
 - **Label (Rótulo):** insira o rótulo de texto para o eixo Y.
 - **Escala dinâmica:** ative para que a escala se adapte automaticamente aos valores dos dados. desative para inserir manualmente valores para uma escala fixa.
 - **Limiar mínimo de alarme e Limiar máximo de alarme:** esses valores adicionarão linhas de referência horizontais ao gráfico, facilitando a visualização quando o valor dos dados estiver muito alto ou muito baixo.
- **Widget: Medidor**  : mostre um gráfico de barras que exibe o valor dos dados medidos mais recentemente.
 - **Título:** insira um título para o widget.
 - **Modificador de sobreposição:** selecione um modificador de sobreposição como fonte de dados. Se você criou sobreposições MQTT, elas estarão localizadas no final da lista.
 -  : selecione a posição da sobreposição na imagem.
 - **Tamanho:** selecione o tamanho da sobreposição.
 - **Visível em todos os canais:** Desative para mostrar apenas no canal selecionado no momento. Ative para exibir todos os canais ativos.
 - **Intervalo de atualização:** escolha o tempo entre as atualizações de dados.
 - **Transparência:** defina a transparência de toda a sobreposição.
 - **Transparência do segundo plano:** defina a transparência apenas do plano de fundo da sobreposição.
 - **Pontos:** ative para adicionar um ponto à linha do gráfico quando os dados forem atualizados.
 - **Eixo Y**
 - **Label (Rótulo):** insira o rótulo de texto para o eixo Y.

AXIS Q8752-E Bispectral PTZ Network Camera

A interface Web

- **Escala dinâmica:** ative para que a escala se adapte automaticamente aos valores dos dados. desative para inserir manualmente valores para uma escala fixa.
- **Limiar mínimo de alarme e Limiar máximo de alarme:** esses valores adicionarão linhas de referência horizontais ao gráfico de barras, facilitando a visualização quando o valor dos dados estiver muito alto ou muito baixo.

Máscaras de privacidade



: Clique para criar uma máscara de privacidade. **Privacy masks (Máscaras de privacidade):** clique para mudar a cor de todas as máscaras de privacidade ou excluir todas as máscaras permanentemente. **Mask x (Máscara x):** clique para renomear, desativar ou excluir permanentemente a máscara.

Analíticos

Configuração de metadados

RTSP metadata producers (Produtores de metadados RTSP)

Lista os aplicativos que transmitem metadados e os canais utilizados por eles.

Observação

Essas configurações são para o stream de metadados RTSP que usam ONVIF XML. As alterações feitas aqui não afetam a página de visualização de metadados.

Producer (Produtor): O aplicativo que produz os metadados. Abaixo do aplicativo há uma lista dos tipos de metadados que o aplicativo transmite do dispositivo. **Canal:** O canal usado pelo aplicativo. Selecione para ativar o stream de metadados. Desmarque por motivos de compatibilidade ou gerenciamento de recursos.

PTZ

Posições predefinidas

Uma posição predefinida é uma posição de pan, tilt e zoom específica armazenada na memória da câmera. Você pode usar posições predefinidas para navegar rapidamente entre diferentes campos de exibição. Se seu dispositivo oferecer suporte a guard tours, você poderá usar posições predefinidas para criar guard tours automatizados.

Posições predefinidas

- **Criar posição predefinida:** Crie uma nova posição predefinida com base na posição atual da câmera.
 - **Thumbnail (Miniatura):** Ative para adicionar uma imagem de miniatura para a posição predefinida.
 - **Nome:** Insira um nome para a posição de pré-ajuste.
 - **Home position (Posição inicial):** Ative para definir essa posição como o campo de visão padrão da câmera. A posição inicial é marcada com . A câmera sempre terá uma posição inicial.

Definições

- **Return to home position when inactive (Retornar para posição inicial quando inativo):** Ative-a para fazer a câmera retornar à posição inicial após um período especificado de inatividade.
- **Use thumbnails (Usar miniaturas):** Ative para adicionar automaticamente uma miniatura a qualquer posição predefinida que você criar.



O menu de contexto contém:

- **Criar miniaturas** : Crie uma miniatura para todas as suas posições predefinidas.

AXIS Q8752-E Bispectral PTZ Network Camera

A interface Web

- **Refresh thumbnails (Atualizar miniaturas):** Substitua as miniaturas para suas posições predefinidas por miniaturas novas e atualizadas.
- **Delete all preset positions (Excluir todas as posições predefinidas):** Remova todas as suas posições predefinidas. Isso também criará uma nova posição inicial automaticamente.

Modo de ronda



Guard tour: Crie um guard tour.

- **Posição predefinida:** Selecione para criar um guard tour com posições predefinidas.
- **Recorded (Gravado):** selecione para criar um guard tour gravado.

Posição predefinida

Um guard tour com posições predefinidas transmite continuamente imagens de uma seleção de posições predefinidas em uma sequência aleatória ou fixa. Você pode escolher por quanto tempo a câmera deve permanecer em cada posição predefinida antes de avançar para a próxima. O guard tour continuará a funcionar em um loop interminável até você pará-lo, mesmo quando não houver clientes (navegadores da Web) transmitindo as imagens.

Definições

- **Configurações gerais**
 - **Nome:** Insira um nome para o guard tour.
 - **Play guard tour in random order (Reproduzir guard tour em ordem aleatória):** Ative essa opção para fazer a câmera se mover de forma imprevisível entre as posições predefinidas durante o guard tour.
 - **Pause between runs (Pausa entre execuções):** Insira o intervalo de tempo desejado entre os guard tours. Você pode inserir qualquer intervalo de 0 minutos a 2 horas e 45 minutos.
- **Configurações de etapas**
 - **Duration (Duração):** Escolha quanto tempo deseja que a câmera permaneça em cada posição predefinida. O valor padrão é 10 segundos e o valor máximo permitido é de 60 minutos.
 - **Move speed (Velocidade de movimento):** Escolha a velocidade com que deseja que a câmera se mova para a próxima posição predefinida. O valor padrão é 70, mas você pode selecionar qualquer valor entre 1 – 100.

Preset positions (Posições predefinidas): Para selecionar várias posições predefinidas, pressione SHIFT enquanto seleciona as posições predefinidas. Clique em  e arraste as posições predefinidas para a área **View order (Ordem de exibição)**. **View order (Ordem de exibição):** Exibe as posições predefinidas incluídas no guard tour.

- **Import all preset positions (Importar todas as posições predefinidas):** Adicione todas as posições predefinidas na ordem em que foram criadas, começando pela mais antiga.

-  : Inicie o guard tour.

Gravado

Um tour gravado reproduz uma sequência gravada de movimentos de pan/tilt/zoom, incluindo suas velocidades e distâncias variáveis.

Configurações gerais

- **Nome:** Insira um nome para o guard tour.
- **Pause between runs (Pausa entre execuções):** Insira o intervalo de tempo desejado entre os guard tours. Você pode inserir qualquer intervalo de 0 minutos a 2 horas e 45 minutos.

Tour gravado

- **Start recording tour (Iniciar tour de gravação):** Comece a gravar os movimentos de pan/tilt/zoom que deseja que o guard tour reproduza.
- **Stop recording tour (Parar tour de gravação):** Pare de gravar os movimentos de pan/tilt/zoom que deseja que o guard tour reproduza.
- **Regрavar:** Inicie uma nova gravação de movimentos de pan/tilt/zoom. Isso substituirá sua gravação mais recente.

-  Iniciar o tour gravado.

-  Pausar o tour gravado.

AXIS Q8752-E Bispectral PTZ Network Camera

A interface Web

- Parar o tour gravado.

Limites

Para restringir a área sob monitoramento, você pode limitar os movimentos de PTZ. **Salvar como pan 0°**: Clique para definir a posição atual como ponto zero para coordenadas de pan. **Pan-tilt limits (Limites de pan-tilt)**: A câmera usa as coordenadas do centro da imagem quando você define limites de pan-tilt.

-  **Limite de pan esquerdo**: Clique para limitar os movimentos de pan da câmera para a esquerda. Clique novamente para remover o limite.
-  **Limite de pan direito**: Clique para limitar os movimentos de pan da câmera para a direita. Clique novamente para remover o limite.
-  **Limite de tilt superior**: Clique para limitar os movimentos de tilt da câmera para a parte superior. Clique novamente para remover o limite.
-  **Limite de tilt inferior**: Clique para limitar os movimentos de tilt da câmera para a parte inferior. Clique novamente para remover o limite.

Inversão automática  : Permite que a cabeça da câmera reverta 360° instantaneamente e continue a fazer pan além de seu

limite mecânico. **E-flip**  : Corrige automaticamente a exibição da câmera invertendo a imagem em 180° quando a câmera

inclina além de -90°. **Flip Nadir**  : Permite que a câmera faça pan de 180° ao inclinar além de -90° e, em seguida, continue para cima. **Limite do zoom**: Selecione um valor para limitar o nível de zoom máximo da câmera. Óptica ou digital (por exemplo 480x D) valores podem ser selecionados. Quando um joystick é usado, somente níveis de zoom digitais podem ser aplicados para definir o limite de zoom. **Near focus limit (Limite de foco próximo)**: Selecione um valor para impedir que a câmera focalize automaticamente em objetos próximos a ela. Dessa forma, a câmera pode ignorar objetos como fios suspensos, postes de luz ou outros objetos próximos. Para fazer a câmera focalizar nas áreas de interesse, defina o limite de foco próximo para um valor que seja superior à distância na qual os objetos que não são de interesse tendem a aparecer.

Movimento

Velocidade proporcional  : Ative para definir a velocidade proporcional máxima.

- Velocidade proporcional máxima**  : Defina um valor entre 1 e 1000 para limitar a velocidade de pan e tilt. A velocidade proporcional máxima é definida como um percentual, onde o valor 1000 equivale a 1000%. Isso é útil quando o joystick é empurrado até o fim. Por exemplo, se a imagem possuir aproximadamente 44 graus de abertura com o zoom o mais afastado possível e a velocidade proporcional máxima for 100 (100%), a velocidade máxima será cerca de 44 graus/segundo. Se o zoom da imagem for modificado de 44 para 10 graus de abertura, a velocidade máxima atingirá cerca de 10 graus/segundo, o que provavelmente é muito rápido para uma exibição correta. Para limitar a velocidade, defina a velocidade proporcional máxima como 50 (50%). Dessa forma, a velocidade máxima atingirá somente 50% da máxima para o nível de zoom selecionado no momento. Isso significa que, quando a abertura da imagem é 44 graus, a maior velocidade possível é limitada a cerca de 22 graus/segundo e, quando a exibição é aproximada para 10 graus, a velocidade é limitada a cerca de 5 graus/segundo.

Adjustable zoom speed (Velocidade de zoom ajustável): Ative para usar velocidades variáveis ao controlar o zoom com um joystick ou a roda do mouse. A velocidade de zoom é definida automaticamente pelo comando `continuouszoommove` na interface de programação de aplicativos (API) VAPIX®. Desative para usar a velocidade de zoom mais alta, a qual é a mesma do deslocamento para posições predefinidas. **Congelar imagem em PTZ**

- Off (Desativada)**: Nunca congelar a imagem.
- All movements (Todos os movimentos)**: Congele a imagem enquanto a câmera está se movendo. Quando a câmera atingir sua nova posição, a exibição dessa posição será mostrada.
- Preset positions (Posições predefinidas)**: Congele a imagem somente quando a câmera se mover entre posições predefinidas.

AXIS Q8752-E Bispectral PTZ Network Camera

A interface Web

Pan-tilt speed (Velocidade de pan/tilt): Selecione a velocidade dos movimentos de pan e tilt da câmera.

Zonas OSDI

O indicador de direção na tela (OSDI) fornece informações sobre a direção na qual a câmera está apontando na sobreposição de texto. A câmera usa as coordenadas do centro da imagem quando você define a área das zonas inferior esquerda e superior direita.



Criar zona OSDI: Clique para criar uma zona OSDI.

- **Nome:** Insira um nome para a zona.
- **Active (Ativa):** Ative para exibir a zona na visualização ao vivo.
- **Limites da zona**

-  : Navegue para a posição desejada e clique no ícone para definir o ponto inferior esquerdo da zona. Clique novamente para desmarcar o ponto inferior esquerdo.

-  : Navegue para a posição desejada e clique no ícone para definir o ponto superior direito da zona. Clique novamente para remover a definição do ponto direito superior.

- **Go to (Ir para):** Clique para ir para o ponto inferior esquerdo ou para o ponto superior direito da zona.



O menu de contexto contém:

- **Create multiple zones (Criar várias zonas):** Clique para criar várias zonas. Insira um nome para a zona e especifique as coordenadas para o canto inferior esquerdo e o canto superior direito da zona.
 - **Add zone coordinates (Adicionar coordenadas de zona):** Clique para especificar os parâmetros de outra zona.
- **Delete all zones (Excluir todas as zonas):** Clique para excluir todas as zonas.

Auxílio para orientação

Orientation aid (Auxílio para orientação): Ative para possibilitar sobreposições de pontos de interesse definidos pelo usuário na direção correta e uma bússola 2D sincronizada aos movimentos das câmeras, incluindo um campo de visão. **Direção**

- **Set north (Definir norte):** Posicione a câmera no norte e clique em **Set north (Definir norte)**.

Preset positions (Posições predefinidas): Selecione as posições predefinidas usadas para auxiliar a orientação.

- Para selecionar uma posição predefinida individual, clique na posição predefinida.

- Para selecionar todas as posições predefinidas, clique em  .

Gatekeeper

Um gatekeeper monitora áreas como portões de entrada. Quando um movimento é detectado na área monitorada, o gatekeeper direciona a câmera para uma posição predefinida selecionada. Usar uma posição predefinida com zoom pode, por exemplo, permitir a leitura de uma placa de licença ou a identificação de uma pessoa. Quando não houver mais movimento detectado, a câmera retornará à posição inicial após um tempo definido.

Fila de controle

Usar fila de controle

- **PTZ control queue (Fila de controle de PTZ):** Ative para inserir solicitações de controle de PTZ em uma fila. Exibe o status e a posição dos usuários na fila. Para usar os controles de PTZ no AXIS Camera Station, desative essa configuração.
 - **Enter queue (Entrar na fila):** Clique para adicionar sua solicitação de controle de PTZ à fila.
 - **Release control (Liberar controle):** Clique para liberar o controle de PTZ.
- Os grupos de usuários são listados em uma ordem priorizada com a prioridade mais alta na parte superior. Para alterar a prioridade de um grupo de usuários, clique em  e arraste o grupo de usuários para cima ou para baixo.

Para cada grupo de usuários:

 - **Timeout duration (Duração do tempo limite):** Defina o tempo que deve ser aguardado antes do tempo limite se esgotar. O valor padrão é de 1 minuto, e os valores permitidos variam de 1 segundo a 60 minutos.
 - **Tipo de tempo limite**
 - **Timespan (Intervalo de tempo):** Tempo limite atingido após a duração definida.

AXIS Q8752-E Bispectral PTZ Network Camera

A interface Web

- **Atividade:** Tempo limite esgotado após atingir a duração definida desde a última atividade.
- **Infinity (Infinito):** Nunca esgotar o tempo limite até que um usuário com prioridade mais alta assuma o controle.

Definições

- **Limit number of users in queue (Número limite de usuários na fila):** Defina o número máximo de usuários permitidos em uma fila. O número padrão é 20, e os valores permitidos são 1 – 100.
- **Control queue poll time (Tempo de pesquisa na fila de controle):** Defina a frequência de sondar a câmera para atualizar o local dos usuários ou grupos de usuários na fila. O valor padrão é de 20 segundos, e os valores permitidos variam de 5 segundos a 60 minutos.

Áudio

Configurações do dispositivo

Entrada: ative ou desative a entrada de áudio. Mostra o tipo de entrada.

Input type (Tipo de entrada): Selecione o tipo de entrada. Por exemplo, microfone ou linha. **Power type (Tipo de alimentação):** selecione o tipo de alimentação para a entrada. **Apply changes (Aplicar alterações):** Aplique sua seleção. **Echo cancellation**

(Cancelamento de eco)  : Ative para remover ecos durante uma comunicação bidirecional. **Controles de ganho separados**  : ative para ajustar o ganho separadamente para cada tipo de entrada. **Controle de ganho automático**  : ative para adaptar dinamicamente o ganho às alterações no som. **Gain (Ganho):** use o controle deslizante para mudar o ganho. Clique no ícone de microfone para silenciar ou remover o silenciamento.

Stream

Codificação: selecione a codificação que será usada para o streaming da fonte de entrada. Você só poderá escolher a codificação se a entrada de áudio estiver ativada. Se a entrada de áudio estiver desativada, clique em **Enable audio input (Ativar entrada de áudio)** para ativá-la.

Melhoria de áudio

Entrada

Ten Band Graphic Audio Equalizer (Equalizador de áudio gráfico com dez faixas): ative para ajustar o nível das diferentes faixas de frequência dentro de um sinal de áudio. Este recurso destina-se a usuários avançados com experiência em configuração de áudio. **Faixa de talkback**  : Escolha o intervalo operacional para coletar conteúdo de áudio. Um aumento na faixa operacional causa uma redução dos recursos de comunicação bidirecional simultâneos. **Melhoria de voz**  : Ative para aprimorar o conteúdo de voz em relação a outros sons.

Gravações

Ongoing recordings (Gravações em andamento): Mostre todas as gravações em andamento no dispositivo.  Inicie uma gravação no dispositivo.  Escolha o dispositivo de armazenamento que será usado para salvar.  Pare uma gravação no dispositivo. **Gravações acionadas** serão paradas manualmente ou quando o dispositivo for desligado. **As gravações contínuas** continuarão até ser interrompidas manualmente. Mesmo se o dispositivo for desligado, a gravação continuará quando o dispositivo iniciar novamente.

AXIS Q8752-E Bispectral PTZ Network Camera

A interface Web

 Reproduza a gravação.  Pare a execução da gravação.   Mostre ou oculte informações sobre a gravação. **Set export range (Definir faixa de exportação)**: se você só quiser exportar uma parte da gravação, informe um intervalo de tempo. Observe que, se você trabalha em um fuso horário diferente do local do dispositivo, o intervalo de tempo será baseado no fuso horário do dispositivo. **Encrypt (Criptografar)**: Selecione para definir uma senha para as gravações exportadas. Não será possível abrir o arquivo exportado sem a senha.  Clique para excluir uma gravação. **Export (Exportar)**: Exporte a gravação inteira ou uma parte da gravação.

 Clique para filtrar as gravações. **From (De)**: mostra as gravações realizadas depois de determinado ponto no tempo. **To (Até)**: mostra as gravações até determinado ponto no tempo. **Source (Fonte)**  : mostra gravações com base na fonte. A fonte refere-se ao sensor. **Event (Evento)**: mostra gravações com base em eventos. **Armazenamento**: mostra gravações com base no tipo de armazenamento.

Apps

 **Adicionar app**: Instale um novo aplicativo. **Find more apps (Encontrar mais aplicativos)**: Encontre mais aplicativos para instalar. Você será levado para uma página de visão geral dos aplicativos Axis. **Permitir apps não assinados**  : Ative para permitir a instalação de aplicativos não assinados. **Permitir apps com privilégios de root**  : Ative para permitir que aplicativos com privilégios de root tenham acesso total ao dispositivo.  Veja as atualizações de segurança nos aplicativos AXIS OS e ACAP.

Observação

O desempenho do dispositivo poderá ser afetado se você executar vários aplicativos ao mesmo tempo.

Use a chave ao lado do nome do aplicativo para iniciar ou parar o aplicativo. **Open (Abrir)**: Acesse às configurações do aplicativo.

As configurações disponíveis dependem do aplicativo. Alguns aplicativos não têm configurações.  O menu de contexto pode conter uma ou mais das seguintes opções:

- **Open-source license (Licença de código aberto)**: Exiba informações sobre as licenças de código aberto usadas no aplicativo.
- **App log (Log do aplicativo)**: Exiba um log dos eventos de aplicativos. Este log é útil quando é necessário entrar em contato com o suporte.
- **Activate license with a key (Ativar licença com uma chave)**: Se o aplicativo exigir uma licença, você deverá ativá-la. Use essa opção se o dispositivo não tiver acesso à Internet. Se você não tiver uma chave de licença, acesse axis.com/products/analytics. Você precisa de um código de licença e do número de série do produto Axis para gerar uma chave de licença.
- **Activate license automatically (Ativar licença automaticamente)**: Se o aplicativo exigir uma licença, você deverá ativá-la. Use essa opção se o dispositivo tiver acesso à Internet. Um código de licença é necessário para ativar a licença.
- **Deactivate the license (Desativar a licença)**: Desative a licença para substituí-la por outra licença, por exemplo, ao migrar de uma licença de avaliação para uma licença completa. Se você desativar a licença, ela será removida do dispositivo.
- **Settings (Configurações)**: configure os parâmetros.
- **Excluir**: Exclua o aplicativo permanentemente do dispositivo. Se você não desativar a licença primeiro, ela permanecerá ativa.

AXIS Q8752-E Bispectral PTZ Network Camera

A interface Web

Sistema

Hora e local

Data e hora

O formato de hora depende das configurações de idioma do navegador da Web.

Observação

Recomendamos sincronizar a data e a hora do dispositivo com um servidor NTP.

Synchronization (Sincronização): Selecione uma opção para sincronização da data e da hora do dispositivo.

- **Automatic date and time (manual NTS KE servers) (Data e hora automáticas (servidores NTS KE manuais)):** Sincronizar com os servidores estabelecimentos de chave NTP seguros conectados ao servidor DHCP.
 - **Manual NTS KE servers (Servidores NTS KE manuais):** Insira o endereço IP de um ou dois servidores NTP. Quando você usa dois servidores NTP, o dispositivo sincroniza e adapta sua hora com base na entrada de ambos.
 - **Max NTP poll time (Tempo máximo da pesquisa NTP):** selecione o tempo máximo que o dispositivo deve aguardar antes de fazer a pesquisa no servidor NTP para obter um tempo atualizado.
 - **Min NTP poll time (Tempo mínimo da pesquisa NTP):** selecione o tempo mínimo que o dispositivo deve aguardar antes de fazer a pesquisa no servidor NTP para obter um tempo atualizado.
- **Automatic date and time (NTP servers using DHCP) (Data e hora automáticas (servidores NTP usando DHCP)):** sincronize com os servidores NTP conectados ao servidor DHCP.
 - **Fallback NTP servers (Servidores NTP de fallback):** insira o endereço IP de um ou dois servidores de fallback.
 - **Max NTP poll time (Tempo máximo da pesquisa NTP):** selecione o tempo máximo que o dispositivo deve aguardar antes de fazer a pesquisa no servidor NTP para obter um tempo atualizado.
 - **Min NTP poll time (Tempo mínimo da pesquisa NTP):** selecione o tempo mínimo que o dispositivo deve aguardar antes de fazer a pesquisa no servidor NTP para obter um tempo atualizado.
- **Automatic date and time (manual NTP servers) (Data e hora automáticas (servidores NTP manuais)):** sincronize com os servidores NTP de sua escolha.
 - **Manual NTP servers (Servidores NTP manuais):** Insira o endereço IP de um ou dois servidores NTP. Quando você usa dois servidores NTP, o dispositivo sincroniza e adapta sua hora com base na entrada de ambos.
 - **Max NTP poll time (Tempo máximo da pesquisa NTP):** selecione o tempo máximo que o dispositivo deve aguardar antes de fazer a pesquisa no servidor NTP para obter um tempo atualizado.
 - **Min NTP poll time (Tempo mínimo da pesquisa NTP):** selecione o tempo mínimo que o dispositivo deve aguardar antes de fazer a pesquisa no servidor NTP para obter um tempo atualizado.
- **Custom date and time (Data e hora personalizadas):** defina manualmente a data e a hora. Clique em **Get from system (Obter do sistema)** para obter as configurações de data e hora uma vez em seu computador ou dispositivo móvel.

Fuso horário: Selecione qual fuso horário será usado. A hora será ajustada automaticamente para o horário de verão e o horário padrão.

- **DHCP:** Adota o fuso horário do servidor DHCP. O dispositivo deve estar conectado a um servidor DHCP para que você possa selecionar esta opção.
- **Manual:** Selecione um fuso horário na lista suspensa.

Observação

O sistema usa as configurações de data e hora em todas as gravações, logs e configurações do sistema.

Local do dispositivo

Insira o local do dispositivo. Seu sistema de gerenciamento de vídeo pode usar essa informação para posicionar o dispositivo em um mapa.

- **Latitude:** Valores positivos estão ao norte do equador.
- **Longitude:** Valores positivos estão a leste do meridiano de Greenwich.
- **Cabeçalho:** Insira a direção da bússola para a qual o dispositivo está voltado. O representa o norte.
- **Label (Rótulo):** Insira um nome descritivo para o dispositivo.
- **Save (Salvar):** Clique em para salvar a localização do dispositivo.

Rede

IPv4

AXIS Q8752-E Bispectral PTZ Network Camera

A interface Web

Assign IPv4 automatically (Atribuir IPv4 automaticamente): Selecione para permitir que o roteador de rede atribua um endereço IP ao dispositivo automaticamente. Recomendamos utilizar IP (DHCP) automático para a maioria das redes. **Endereço IP:** Insira um endereço IP exclusivo para o dispositivo. Endereços IP estáticos podem ser atribuídos aleatoriamente em redes isoladas, desde que cada endereço seja único. Para evitar conflitos, é altamente recomendável entrar em contato o administrador da rede antes de atribuir um endereço IP estático. **Máscara de sub-rede:** Insira a máscara de sub-rede para definir quais endereços estão dentro da rede local. Qualquer endereço fora da rede local passa pelo roteador. **Router (Roteador):** Insira o endereço IP do roteador padrão (gateway) usado para conectar dispositivos conectados a diferentes redes e segmentos de rede. **Fallback to static IP address if DHCP isn't available (Retornar como contingência para o endereço IP estático se o DHCP não estiver disponível):** Selecione se você deseja adicionar um endereço IP estático para usar como contingência se o DHCP não estiver disponível e não puder atribuir um endereço IP automaticamente.

Observação

Se o DHCP não estiver disponível e o dispositivo usar um fallback de endereço estático, o endereço estático será configurado com um escopo limitado.

IPv6

Assign IPv6 automatically (Atribuir IPv6 automaticamente): Selecione para ativar o IPv6 e permitir que o roteador de rede atribua um endereço IP ao dispositivo automaticamente.

Nome de host

Assign hostname automatically (Atribuir nome de host automaticamente): Selecione para permitir que o roteador de rede atribua um nome de host ao dispositivo automaticamente. **Nome de host:** Insira o nome de host manualmente para usar como uma maneira alternativa de acessar o dispositivo. O relatório do servidor e o log do sistema usam o nome de host. Os caracteres permitidos são A – Z, a – z, 0 – 9 e -. **Ative as atualizações de DNS dinâmicas:** Permita que o dispositivo faça a atualização automática dos registros do servidor de nomes de domínio sempre que o endereço IP for alterado. **Register DNS name (Registrar o nome do DNS):** Digite um nome de domínio exclusivo que aponte para o endereço IP de seu dispositivo. Os caracteres permitidos são A – Z, a – z, 0 – 9 e -. **TTL:** o tempo de vida (TTL) configura por quanto tempo um registro DNS permanece válido até que precise ser atualizado.

Servidores DNS

Assign DNS automatically (Atribuir o DNS automaticamente): Selecione para permitir que o servidor DHCP atribua domínios de pesquisa e endereços de servidor DNS ao dispositivo automaticamente. Recomendamos utilizar DNS (DHCP) automático para a maioria das redes. **Search domains (Domínios de pesquisa):** Ao usar um nome de host que não está totalmente qualificado, clique em **Add search domain (Adicionar domínio de pesquisa)** e insira um domínio para pesquisar o nome de domínio usado pelo dispositivo. **DNS servers (Servidores DNS):** Clique em **Add DNS server (Adicionar servidor DNS)** e insira o endereço IP do servidor DNS. Esse servidor fornece a tradução dos nomes de host em endereços IP na sua rede.

HTTP e HTTPS

O HTTPS é um protocolo que fornece criptografia para solicitações de páginas de usuários e para as páginas retornadas pelo servidor Web. A troca de informações de criptografia é regida pelo uso de um certificado HTTPS que garante a autenticidade do servidor.

Para usar HTTPS no dispositivo, é necessário instalar certificado HTTPS. Vá para **System > Security (Sistema > Segurança)** para criar e instalar certificados.

AXIS Q8752-E Bispectral PTZ Network Camera

A interface Web

Allow access through (Permitir acesso via): Selecione se um usuário tem permissão para se conectar ao dispositivo via protocolos HTTP, HTTPS ou HTTP and HTTPS (HTTP e HTTPS).

Observação

Se você exibir páginas da Web criptografadas via HTTPS, talvez haja uma queda no desempenho, especialmente quando uma página é solicitada pela primeira vez.

HTTP port (Porta HTTP): Insira a porta HTTP que será usada. O dispositivo permite a porta 80 ou qualquer porta no intervalo 1024 – 65535. Se você estiver conectado como um administrador, também poderá inserir qualquer porta no intervalo 1 – 1023.

HTTPS port (Porta HTTPS): Insira a porta HTTPS que será usada. O dispositivo permite a porta 443 ou qualquer porta no intervalo 1024 – 65535. Se você estiver conectado como um administrador, também poderá inserir qualquer porta no intervalo 1 – 1023. Se você usar uma porta nesse intervalo, receberá um aviso.**Certificate (Certificado):** Selecione um certificado para ativar o HTTPS para o dispositivo.

Protocolos de descoberta de rede

Bonjour®: Ative para permitir a descoberta automática na rede.**Nome Bonjour:** Insira um nome amigável para ser visível na rede. O nome padrão é o nome do dispositivo e seu endereço MAC.

UPnP®: Ative para permitir a descoberta automática na rede.**Nome UPnP:** Insira um nome amigável para ser visível na rede. O nome padrão é o nome do dispositivo e seu endereço MAC.

WS-Discovery: Ative para permitir a descoberta automática na rede.**LLDP e CDP:** Ative para permitir a descoberta automática na rede. Desligar as configurações LLDP e o CDP pode afetar a negociação de energia PoE. Para resolver quaisquer problemas com a negociação de energia PoE, configure a chave PoE somente para negociação de energia PoE de hardware.

Proxies globais

Http proxy (Proxy Http): Especifique um host proxy global ou um endereço IP de acordo com o formato permitido.**Https proxy (Proxy Https):** Especifique um host proxy global ou um endereço IP de acordo com o formato permitido.

Formatos permitidos para proxies http e https:

- http(s)://host:port
- http(s)://user@host:port
- http(s)://user:pass@host:port

Observação

Reinicie o dispositivo para aplicar as configurações de proxy global.

No proxy (Nenhum proxy): use **No proxy (Nenhum proxy)** para ignorar os proxies globais. Digite uma das opções da lista ou várias opções separadas por vírgula:

- Deixar vazio
- Especificar um endereço IP
- Especificar um endereço IP no formato CIDR
- Especifique um nome de domínio, por exemplo: **www.<nome de domínio>.com**
- Especifique todos os subdomínios em um domínio específico, por exemplo, **.<nome de domínio>.com**

Conexão com a nuvem com apenas um clique

O One-Click Cloud Connect (O3C), em conjunto com um serviço O3C, fornece acesso via Internet fácil e seguro a vídeo ao vivo e gravado a partir de qualquer local. Para obter mais informações, consulte axis.com/end-to-end-solutions/hosted-services.

AXIS Q8752-E Bispectral PTZ Network Camera

A interface Web

Allow O3C (Permitir O3C):

- **Um clique:** Esta é a configuração padrão. Pressione e mantenha pressionado o botão de controle no dispositivo para conectar a um serviço O3C via Internet. Você precisa registrar o dispositivo com o serviço O3C dentro de 24 horas após pressionar o botão de controle. Caso contrário, o dispositivo se desconectará do serviço O3C. Após o dispositivo ser registrado, a opção **Always (Sempre)** será ativada e seu dispositivo Axis permanecerá conectado ao serviço O3C.
- **Sempre:** O dispositivo tenta constantemente conectar a um serviço O3C pela Internet. Uma vez registrado, o dispositivo permanece conectado ao serviço O3C. Use essa opção se o botão de controle do dispositivo estiver fora de alcance.
- **Não:** Desativa o serviço O3C.

Proxy settings (Configurações de proxy): Se necessário, insira as configurações de proxy para conectar ao servidor proxy. **Host:** Insira o endereço do servidor proxy. **Porta:** Insira o número da porta usada para acesso. **Login e Senha:** Se necessário, insira um nome de usuário e uma senha para o servidor proxy. **Authentication method (Método de autenticação):**

- **Básico:** Este método é o esquema de autenticação mais compatível para HTTP. Ele é menos seguro do que o método de **Digest**, pois ele envia o nome de usuário e a senha não criptografados para o servidor.
- **Digest:** Esse método é mais seguro porque sempre transfere a senha criptografada pela rede.
- **Auto:** Essa opção permite que o dispositivo selecione o método de autenticação automaticamente dependendo dos métodos suportados. Ela prioriza o método **Digest** sobre o método **Básico**.

Owner authentication key (OAK) (Chave de autenticação do proprietário (OAK): Clique em **Get key (Obter chave)** para buscar a chave de autenticação do proprietário. Isso só será possível se o dispositivo estiver conectado à Internet sem um firewall ou proxy.

SNMP

O Simple Network Management Protocol (SNMP) possibilita o acesso e o gerenciamento remotos de dispositivos de rede.

SNMP: Selecione a versão de SNMP que deve ser utilizada.

- **v1 and v2c (v1 e v2c):**
 - **Read community (Comunidade de leitura):** Insira o nome da comunidade que tem acesso somente de leitura a todos os objetos SNMP suportados. O valor padrão é **public**.
 - **Write community (Comunidade de gravação):** Insira o nome da comunidade que tem acesso de leitura ou gravação em todos os objetos SNMP suportados (exceto objetos somente leitura). O valor padrão é **gravação**.
 - **Activate traps (Ativar intercepções):** Ative para ativar o relatório de intercepções. O dispositivo usa intercepções para enviar mensagens sobre eventos importantes ou alterações de status para um sistema de gerenciamento. Na interface Web, você pode configurar intercepções para SNMP v1 e v2c. As intercepções serão desativadas automaticamente se você mudar para SNMP v3 ou desativar o SNMP. Se você usa SNMP v3, é possível configurar intercepções via aplicativo de gerenciamento do SNMP v3.
 - **Trap address (Endereço da intercepção):** Insira o endereço IP ou nome de host do servidor de gerenciamento.
 - **Trap community (Comunidade de intercepção):** Insira a comunidade que é usada quando o dispositivo envia uma mensagem de intercepção para o sistema de gerenciamento.
 - **Traps (Intercepções):**
 - **Cold start (Partida a frio):** Envia uma mensagem de intercepção quando o dispositivo é iniciado.
 - **Partida a quente:** Envia uma mensagem de intercepção quando uma configuração de SNMP é alterada.
 - **Link up (Link ativo):** Envia uma mensagem de intercepção quando um link muda de inativo para ativo.
 - **Falha de autenticação:** Envia uma mensagem de intercepção quando uma tentativa de autenticação falha.

Observação

Todas as intercepções MIB de vídeo Axis são habilitados quando você ativa as intercepções SNMP v1 e v2c. Para obter mais informações, consulte *AXIS OS portal > SNMP*.

- **v3:** O SNMP v3 é uma versão mais segura que fornece criptografia e senhas seguras. Para usar o SNMP v3, recomendamos ativar o HTTPS, pois as senhas serão enviadas via HTTPS. Isso também impede que partes não autorizadas acessem intercepções SNMP v1 e v2c não criptografadas. Se você usa SNMP v3, é possível configurar intercepções via aplicativo de gerenciamento do SNMP v3.
 - **Password for the account "initial" (Senha para a conta "initial"):** Insira a senha do SNMP para a conta chamada "initial". Embora a senha possa ser enviada sem ativar o HTTPS, isso não é recomendável. A senha do SNMP v3 só pode ser definida uma vez e, preferivelmente, quando o HTTPS está ativado. Após a senha ser definida, o campo de senha não será mais exibido. Para definir a senha novamente, o dispositivo deverá ser redefinido para as configurações padrões de fábrica.

Segurança

Certificados

AXIS Q8752-E Bispectral PTZ Network Camera

A interface Web

Certificados são usados para autenticar dispositivos em uma rede. O dispositivo oferece suporte a dois tipos de certificados:

- **Certificados cliente/servidor**
Um certificado cliente/servidor valida a identidade do produto e pode ser autoassinado ou emitido por uma autoridade de certificação (CA). Um certificado autoassinado oferece proteção limitada e pode ser usado antes que um certificado emitido por uma CA tenha sido obtido.
- **Certificados CA**
Você pode usar um certificado de CA para autenticar um certificado de par, por exemplo, para validar a identidade de um servidor de autenticação quando o dispositivo se conecta a uma rede protegida por IEEE 802.1X. O dispositivo possui vários certificados de CA pré-instalados.

Os seguintes formatos são aceitos:

- Formatos de certificado: .PEM, .CER e .PFX
- Formatos de chave privada: PKCS#1 e PKCS#12

Importante

Se você redefinir o dispositivo para o padrão de fábrica, todos os certificados serão excluídos. Quaisquer certificados de CA pré-instalados serão reinstalados.



Adicionar certificado : Clique para adicionar um certificado.

- **Mais** : Mostrar mais campos para preencher ou selecionar.
- **Secure keystore (Armazenamento de chaves seguro)**: Selecione para usar Secure element (Elemento seguro) ou Trusted Platform Module 2.0 para armazenar de forma segura a chave privada. Para obter mais informações sobre qual tecla segura será selecionada, vá para help.axis.com/en-us/axis-os#cryptographic-support.
- **Tipo da chave**: Selecione o algoritmo de criptografia padrão ou diferente na lista suspensa para proteger o certificado.



O menu de contexto contém:

- **Certificate information (Informações do certificado)**: Exiba as propriedades de um certificado instalado.
- **Delete certificate (Excluir certificado)**: Exclua o certificado.
- **Create certificate signing request (Criar solicitação de assinatura de certificado)**: Crie uma solicitação de assinatura de certificado para enviar a uma autoridade de registro para se aplicar para um certificado de identidade digital.

Secure keystore (Armazenamento de chaves seguro) :

- **Secure element (CC EAL6+) (Elemento seguro (CC EAL6+))**: Selecione para usar o elemento seguro no armazenamento de chaves seguro.
- **Trusted Platform Module 2.0 (CC EAL4+, FIPS 140-2 Nível 2)**: Selecione para usar TPM 2.0 para armazenamento de chaves seguro.

Controle de acesso à rede e criptografia

IEEE 802.1x IEEE 802.1x é um padrão do IEEE para controle de admissão em redes baseado em portas que fornece autenticação segura de dispositivos em rede com e sem fio. O IEEE 802.1x é baseado no EAP (Extensible Authentication Protocol). Para acessar uma rede protegida pelo IEEE 802.1x, os dispositivos de rede devem se autenticar. A autenticação é executada por um servidor de autenticação, geralmente, um servidor RADIUS (por exemplo, FreeRADIUS e Microsoft Internet Authentication Server). **IEEE 802.1AE MACsec** IEEE 802.1AE MACsec é um padrão IEEE para segurança de controle de acesso à mídia (MAC) que define a confidencialidade e integridade de dados sem conexão para protocolos independentes de acesso à mídia. **Certificados** Quando configurado sem um certificado de CA, a validação do certificado do servidor é desativada e o dispositivo tenta se autenticar independentemente da rede à qual está conectado. Ao usar um certificado, na implementação da Axis, o dispositivo e o servidor de autenticação se autenticam com certificados digitais usando EAP-TLS (Extensible Authentication Protocol – Transport Layer Security). Para permitir que o dispositivo acesse uma rede protegida por certificados, é necessário instalar um certificado de cliente assinado no dispositivo. **Authentication method (Método de autenticação)**: Selecione um tipo de EAP usado para autenticação. **Client certificate (Certificado de cliente)**: Selecione um certificado de cliente para usar o IEEE 802.1x. O servidor de autenticação usa o certificado para validar a identidade do cliente. **CA certificates (Certificados CA)**: Selecione certificados CA para validar identidade do servidor de autenticação. Quando nenhum certificado é selecionado, o dispositivo tenta se autenticar independentemente da rede à qual está conectado. **EAP identity (Identidade EAP)**: Insira a identidade do usuário associada ao seu certificado de cliente. **EAPOL version (Versão EAPOL)**: Selecione a versão EAPOL que é usada no switch de rede. **Use IEEE 802.1x (Usar IEEE 802.1x)**: Selecione para usar o protocolo IEEE 802.1x. Essas configurações só estarão disponíveis se você usar IEEE 802.1x PEAP-MSCHAPv2 como método de autenticação:

- **Senha**: Insira a senha para sua identidade de usuário.
- **Peap version (Versão do Peap)**: Selecione a versão do Peap que é usada no switch de rede.

AXIS Q8752-E Bispectral PTZ Network Camera

A interface Web

- **Label (Rótulo):** Selecione 1 para usar a criptografia EAP do cliente; selecione 2 para usar a criptografia PEAP do cliente. Selecione o rótulo que o switch de rede usa ao utilizar a versão 1 do Peap.

Essas configurações só estarão disponíveis se você usar o IEEE 802.1ae MACsec (CAK estático/chave pré-compartilhada) como método de autenticação:

- **Nome da chave de associação de conectividade do acordo de chaves:** Insira o nome da associação de conectividade (CKN). Deve ter de 2 a 64 (divisível por 2) caracteres hexadecimais. O CKN deve ser configurado manualmente na associação de conectividade e deve corresponder em ambas as extremidades do link para ativar inicialmente o MACsec.
- **Chave de associação de conectividade do acordo de chaves:** Insira a chave da associação de conectividade (CAK). Ela deve ter 32 ou 64 caracteres hexadecimais. O CAK deve ser configurado manualmente na associação de conectividade e deve corresponder em ambas as extremidades do link para ativar inicialmente o MACsec.

Impedir ataques de força bruta

Blocking (Bloqueio): Ative para bloquear ataques de força bruta. Um ataque de força bruta usa tentativa e erro para adivinhar informações de login ou chaves de criptografia. **Blocking period (Período de bloqueio):** Insira o número de segundos para bloquear um ataque de força bruta. **Blocking conditions (Condições de bloqueio):** Insira o número de falhas de autenticação permitidas por segundo antes do início do bloco. Você pode definir o número de falhas permitidas em nível de página ou em nível de dispositivo.

Firewall

Activate (Ativar): Ative o firewall.

Default Policy (Política padrão): Selecione o estado padrão do firewall.

- **Permitir:** Permite todas as conexões ao dispositivo. Essa opção é definida por padrão.
- **Deny (Negar):** Nega todas as conexões ao dispositivo.

Para fazer exceções à política padrão, você pode criar regras que permitem ou negam conexões ao dispositivo a partir de endereços, protocolos e portas específicos.

- **Endereço:** Insira um endereço no formato IPv4/IPv6 ou CIDR ao qual deseja permitir ou negar o acesso.
- **Protocol (Protocolo):** Selecione um protocolo ao qual deseja permitir ou negar acesso.
- **Porta:** Insira um número de porta ao qual deseja permitir ou negar o acesso. Você pode adicionar um número de porta entre 1 e 65535.
- **Policy (Política):** Selecione a política da regra.



: Clique para criar outra regra.

Adicionar regras: Clique para adicionar as regras que você definiu.

- **Time in seconds (Tempo em segundos):** Defina um limite de tempo para testar as regras. O limite de tempo padrão está definido como 300 segundos. Para ativar as regras imediatamente, defina o tempo como 0 segundo.
- **Confirm rules (Confirmar regras):** Confirme as regras e o limite de tempo. Se você definiu um limite de tempo superior a 1 segundo, as regras permanecerão ativas nesse período. Se tiver definido o tempo para 0, as regras estarão ativas imediatamente.

Pending rules (Regras pendentes): Uma visão geral das regras testadas mais recentes que você ainda não confirmou.

Observação

As regras com limite de tempo são exibidas em **Active rules (Regras ativas)** até que o temporizador exibido acabe ou até serem confirmadas. Se elas não forem confirmadas, elas serão exibidas em **Pending rules (Regras pendentes)** assim que o temporizador chegar em zero e o firewall será revertido às configurações definidas anteriormente. Se você as confirmar, elas substituirão as regras ativas atuais.

Confirm rules (Confirmar regras): Clique para ativar as regras pendentes. **Active rules (Regras ativas):** Uma visão geral das regras

que você está executando no dispositivo.



: Clique para excluir uma regra ativa.



: Clique para excluir todas as regras, pendentes e ativas.

Certificado do AXIS OS com assinatura personalizada

AXIS Q8752-E Bispectral PTZ Network Camera

A interface Web

Para instalar o software de teste ou outro software personalizado da Axis no dispositivo, certificado do AXIS OS com assinatura personalizada é necessário. O certificado verifica se o software é aprovado pelo proprietário do dispositivo e pela Axis. O software só pode ser executado em um dispositivo específico identificado por seu número de série e ID de chip exclusivos. Somente a Axis pode criar certificados do AXIS OS com assinatura personalizada, pois é a Axis que possui a chave para assiná-los.

(Instalar): Clique para instalar o certificado. É necessário instalar o certificado antes de instalar o software.  O menu de contexto contém:

- **Delete certificate (Excluir certificado):** Exclua o certificado.

Contas

Contas



Adicionar conta: Clique para adicionar uma nova conta. É possível adicionar até 100 contas.**Account (Conta):** Insira um nome de conta exclusivo.**New password (Nova senha):** Insira uma senha para o nome da conta. As senhas devem conter 1 a 64 caracteres de comprimento. Somente caracteres ASCII imprimíveis (código 32 a 126) são permitidos na senha, por exemplo, letras, números, pontuação e alguns símbolos.**Repeat password (Repetir senha):** Insira a mesma senha novamente.

- Privileges (Privilégios):**
- **Administrator (Administrador):** Tem acesso irrestrito a todas as configurações. Os administradores também podem adicionar, atualizar e remover outras contas.
 - **Operator (Operador):** Tem acesso a todas as configurações, exceto:
 - Todas as configurações do **System (Sistema)**.
 - **Viewer (Visualizador):** Tem acesso a:
 - Assistir e capturar instantâneos de um stream de vídeo.
 - Assistir e exportar gravações.
 - Pan, tilt e zoom; com acesso de conta usuário PTZ.



O menu de contexto contém:**Update account (Atualizar conta):** Edite as propriedades da conta.**Delete account (Excluir conta):** Exclua a conta. Não é possível excluir a conta root.

Acesso anônimo

Allow anonymous viewing (Permitir visualização anônima): Ative para permitir que qualquer pessoa acesse o dispositivo como

um visualizador sem precisar fazer login com uma conta.**Permitir operação de PTZ anônima**  : Ative para permitir que usuários anônimos façam pan, tilt e zoom da imagem.

Contas SSH



Adicionar conta SSH: Clique para adicionar uma nova conta SSH.

- **Restrict root access (Restringir o acesso de root):** Ative essa opção para restringir funcionalidade que requer acesso root.
- **Enable SSH (Ativar SSH):** Ative para usar o serviço SSH.

Account (Conta): Insira um nome de conta exclusivo.**New password (Nova senha):** Insira uma senha para o nome da conta. As senhas devem conter 1 a 64 caracteres de comprimento. Somente caracteres ASCII imprimíveis (código 32 a 126) são permitidos na senha, por exemplo, letras, números, pontuação e alguns símbolos.**Repeat password (Repetir senha):** Insira a mesma senha

novamente.**Comentário:** Insira um comentário (opcional).

 O menu de contexto contém:**Update SSH account (Atualizar conta SSH):** Edite as propriedades da conta.**Delete SSH account (Excluir conta SSH):** Exclua a conta. Não é possível excluir a conta root.

Virtual host (Host virtual)

AXIS Q8752-E Bispectral PTZ Network Camera

A interface Web

+ **Add virtual host (Adicionar host virtual):** clique para adicionar um novo host virtual. **Enabled (Ativado):** selecione para usar este host virtual. **Server name (Nome do servidor):** insira o nome do servidor. Use somente números 0 – 9, letras A – Z e hífen (-). **Porta:** insira a porta à qual o servidor está conectado. **Tipo:** selecione o tipo de autenticação que será usada. Selecione entre Basic, Digest e Open ID. **O menu de contexto contém:**

- **Update (Atualizar):** atualizar o host virtual.
- **Excluir:** excluir o host virtual.

Disabled (Desativado): o servidor está desativado.

Configuração de OpenID

Importante

Se você não puder usar OpenID para fazer login, use as credenciais Digest ou Básicas que você usou quando configurou OpenID para fazer login.

Client ID (ID do cliente): Insira o nome de usuário de OpenID. **Proxy de saída:** insira o endereço proxy da conexão OpenID para usar um servidor proxy. **Reivindicação de administrador:** Insira um valor para a função de administrador. **URL do provedor:** Insira o link Web para a autenticação do ponto de extremidade de API. O formato deve ser https://[insérer URL]/bem conhecido/openid-configuration. **Reivindicação de operador:** Insira um valor para a função do operador. **Exigir reivindicação:** Insira os dados que deveriam estar no token. **Reivindicação de visualizador:** insira o valor da função de visualizador. **Remote user (Usuário remoto):** insira um valor para identificar usuários remotos. Isso ajudará a exibir o usuário atual na interface Web do dispositivo. **Scopes (Escopos):** Escopos opcionais que poderiam fazer parte do token. **Segredo do cliente:** Insira a senha OpenID novamente. **Save (Salvar):** Clique em para salvar os valores de OpenID. **Ativar OpenID:** Ative para fechar a conexão atual e permita a autenticação do dispositivo via URL do provedor.

Eventos

Regras

Uma regra define as condições que fazem com que o produto execute uma ação. A lista mostra todas as regras configuradas no produto no momento.

Observação

Você pode criar até 256 regras de ação.

+ **Adicionar uma regra:** Crie uma regra. **Nome:** Insira um nome para a regra. **Wait between actions (Aguardar entre ações):** insira o tempo mínimo (hh:mm:ss) que deve passar entre ativações de regras. Ela será útil se a regra for ativada, por exemplo, em condições de modo diurno/noturno, para evitar que pequenas mudanças de iluminação durante o nascer e o pôr do sol ativem a regra várias vezes. **Condition (Condição):** selecione uma condição na lista. Uma condição deve ser atendida para que o dispositivo execute uma ação. Se várias condições forem definidas, todas elas deverão ser atendidas para acionar a ação. Para obter informações sobre condições específicas, consulte *Introdução às regras de eventos*. **Use this condition as a trigger (Usar esta condição como acionador):** selecione para que essa primeira função opere apenas como acionador inicial. Isso significa que, uma vez que a regra for ativada, ela permanecerá ativa enquanto todas as outras condições forem atendidas, independentemente do estado da primeira condição. Se você não marcar essa opção, a regra simplesmente será ativada quando todas as condições forem atendidas. **Invert this condition (Inverter esta condição):** marque se você quiser que a condição seja o contrário de sua seleção.

+ **Adicionar uma condição:** clique para adicionar uma condição. **Action (Ação):** selecione uma ação na lista e insira as informações necessárias. Para obter informações sobre ações específicas, consulte *Introdução às regras de eventos*.

Destinatários

Você pode configurar seu dispositivo para notificar os destinatários sobre eventos ou enviar arquivos.

AXIS Q8752-E Bispectral PTZ Network Camera

A interface Web

Observação

Se você configurar seu dispositivo para usar FTP ou SFTP, não altere nem remova o número de sequência exclusivo que é adicionado aos nomes dos arquivos. Se fizer isso, apenas uma imagem por evento poderá ser enviada.

A lista mostra todos os destinatários atualmente configurados no produto, juntamente com informações sobre suas configurações.

Observação

É possível criar até 20 destinatários.



Add a recipient (Adicionar um destinatário): clique para adicionar um destinatário. **Nome:** insira um nome para o destinatário. **Tipo:** selecione na lista:

- **FTP**

 - **Host:** insira o endereço IP ou o nome de host do servidor. Se você inserir um nome de host, verifique se um servidor DNS está especificado em **System > Network > IPv4 and IPv6 (Sistema > Rede > IPv4 e IPv6)**.
 - **Porta:** insira o número da porta usada pelo servidor FTP. O padrão é 21.
 - **Folder (Pasta):** insira o caminho para o diretório em que deseja armazenar arquivos. Se esse diretório ainda não existir no servidor FTP, você receberá uma mensagem de erro ao fazer upload de arquivos.
 - **Username (Nome de usuário):** insira o nome de usuário para o login.
 - **Senha:** insira a senha para o login.
 - **Use temporary file name (Usar nome de arquivo temporário):** marque para carregar arquivos com nomes temporários e gerados automaticamente. Os arquivos serão renomeados para os nomes desejados quando o upload for concluído. Se o upload for cancelado/interrompido, nenhum arquivo será corrompido. No entanto, provavelmente você ainda obterá os arquivos temporários. Dessa forma, você saberá que todos os arquivos com o nome desejado estão corretos.
 - **Use passive FTP (Usar FTP passivo):** Em circunstâncias normais, o produto simplesmente solicita que o servidor FTP de destino abra a conexão de dados. O dispositivo inicia ativamente as conexões de controle de FTP e dados para o servidor de destino. Isso é normalmente necessário quando há um firewall entre o dispositivo e o servidor FTP de destino.

- **HTTP**

 - **URL:** insira o endereço de rede do servidor HTTP e o script que cuidará da solicitação. Por exemplo, `http://192.168.254.10/cgi-bin/notify.cgi`.
 - **Username (Nome de usuário):** insira o nome de usuário para o login.
 - **Senha:** insira a senha para o login.
 - **Proxy:** ative e insira as informações necessárias se houver a necessidade de passar por um servidor proxy para se conectar ao servidor HTTP.

- **HTTPS**

 - **URL:** insira o endereço de rede do servidor HTTPS e o script que cuidará da solicitação. Por exemplo, `https://192.168.254.10/cgi-bin/notify.cgi`.
 - **Validate server certificate (Validar certificado do servidor):** marque para validar o certificado que foi criado pelo servidor HTTPS.
 - **Username (Nome de usuário):** insira o nome de usuário para o login.
 - **Senha:** insira a senha para o login.
 - **Proxy:** ative e insira as informações necessárias se houver a necessidade de passar por um servidor proxy para se conectar ao servidor HTTPS.

- **Armazenamento de rede**

Você pode adicionar armazenamento de rede, como um NAS (Network Attached Storage), e utilizá-lo como destinatário para armazenar arquivos. Os arquivos são armazenados no formato Matroska (MKV).

 - **Host:** insira o endereço IP ou o nome de host do armazenamento de rede.
 - **Compartilhamento:** insira o nome do compartilhamento no host.
 - **Folder (Pasta):** insira o caminho para o diretório em que deseja armazenar arquivos.
 - **Username (Nome de usuário):** insira o nome de usuário para o login.
 - **Senha:** insira a senha para o login.

- **SFTP**

 - **Host:** insira o endereço IP ou o nome de host do servidor. Se você inserir um nome de host, verifique se um servidor DNS está especificado em **System > Network > IPv4 and IPv6 (Sistema > Rede > IPv4 e IPv6)**.

AXIS Q8752-E Bispectral PTZ Network Camera

A interface Web

- **Porta:** Insira o número da porta usada pelo servidor SFTP. O padrão é 22.
- **Folder (Pasta):** insira o caminho para o diretório em que deseja armazenar arquivos. Se esse diretório ainda não existir no servidor SFTP, você receberá uma mensagem de erro ao fazer upload de arquivos.
- **Username (Nome de usuário):** insira o nome de usuário para o login.
- **Senha:** insira a senha para o login.
- **SSH host public key type (MD5) (Tipo de chave pública do host SSH [MD5]):** insira a impressão digital da chave pública do host remoto (sequência de 32 dígitos hexadecimais). O cliente SFTP oferece suporte a servidores SFTP que utilizam SSH-2 com os tipos de chave de host RSA, DSA, ECDSA e ED25519. RSA é o método preferido durante a negociação, seguido por ECDSA, ED25519 e DSA. Certifique-se de inserir a chave de host MD5 certa que é usada pelo seu servidor SFTP. Embora o dispositivo Axis ofereça suporte a chaves de hash MD5 e SHA-256, recomenda-se usar a SHA-256 devido à segurança mais forte do que o MD5. Para obter mais informações sobre como configurar um servidor SFTP com um dispositivo Axis, acesse o *Portal do AXIS OS*.
- **SSH host public key type (SHA256) (Tipo de chave pública do host SSH [MD5]):** insira a impressão digital da chave pública do host remoto (string codificada em Base64 com 43 dígitos). O cliente SFTP oferece suporte a servidores SFTP que utilizam SSH-2 com os tipos de chave de host RSA, DSA, ECDSA e ED25519. RSA é o método preferido durante a negociação, seguido por ECDSA, ED25519 e DSA. Certifique-se de inserir a chave de host MD5 certa que é usada pelo seu servidor SFTP. Embora o dispositivo Axis ofereça suporte a chaves de hash MD5 e SHA-256, recomenda-se usar a SHA-256 devido à segurança mais forte do que o MD5. Para obter mais informações sobre como configurar um servidor SFTP com um dispositivo Axis, acesse o *Portal do AXIS OS*.
- **Use temporary file name (Usar nome de arquivo temporário):** marque para carregar arquivos com nomes temporários e gerados automaticamente. Os arquivos serão renomeados para os nomes desejados quando o upload for concluído. Se o upload for cancelado ou interrompido, nenhum arquivo será corrompido. No entanto, provavelmente você ainda obterá os arquivos temporários. Dessa forma, você saberá que todos os arquivos com o nome desejado estão corretos.

- SIP ou VMS  :

SIP: Selecione para fazer uma chamada SIP.

VMS: Selecione para fazer uma chamada VMS.

- **From SIP account (Da conta SIP):** selecione na lista.
- **To SIP address (Para endereço SIP):** Insira o endereço SIP.
- **Teste:** Clique para testar se suas configurações de chamada funcionam.
- E-mail
 - **Enviar email para:** insira o endereço para enviar os emails. Para inserir vários emails, use vírgulas para separá-los.
 - **Enviar email de:** insira o endereço de email do servidor de envio.
 - **Username (Nome de usuário):** insira o nome de usuário para o servidor de email. Deixe esse campo em branco se o servidor de email não precisar de autenticação.
 - **Senha:** insira a senha para o servidor de email. Deixe esse campo em branco se o servidor de email não precisar de autenticação.
 - **Email server (SMTP) (Servidor de email (SMTP)):** Insira o nome do servidor SMTP. Por exemplo, smtp.gmail.com, smtp.mail.yahoo.com.
 - **Porta:** Insira o número da porta do servidor SMTP usando valores na faixa 0 – 65535. O valor padrão é 587.
 - **Criptografia:** para usar criptografia, selecione SSL ou TLS.
 - **Validate server certificate (Validar certificado do servidor):** se você usar criptografia, marque para validar a identidade do dispositivo. O certificado pode ser autoassinado ou emitido por uma Autoridade de Certificação (CA).
 - **POP authentication (Autenticação POP):** Ative para inserir o nome do servidor POP. Por exemplo, pop.gmail.com.

Observação

Alguns provedores de email possuem filtros que impedem que os usuários recebam ou exibam anexos grandes, emails recorrentes e outros semelhantes. Verifique a política de segurança do provedor de email para evitar que sua conta de email seja bloqueada ou que as mensagens que você está esperando não sejam recebidas.

- TCP
 - **Host:** insira o endereço IP ou o nome de host do servidor. Se você inserir um nome de host, verifique se um servidor DNS está especificado em **System > Network > IPv4 and IPv6 (Sistema > Rede > IPv4 e IPv6)**.
 - **Porta:** Insira o número da porta usada para acessar o servidor.

Testar: clique para testar a configuração.  O menu de contexto contém:
• **View recipient (Exibir destinatário):** clique para exibir todos os detalhes do destinatário.
• **Copy recipient (Copiar destinatário):** clique para copiar um destinatário. Ao copiar, você pode fazer alterações no novo destinatário.
• **Delete recipient (Excluir destinatário):** clique para excluir o destinatário permanentemente.

AXIS Q8752-E Bispectral PTZ Network Camera

A interface Web

Programações

Agendamentos e pulsos podem ser usados como condições em regras. A lista mostra todos os agendamentos e pulsos configurados no momento no produto, juntamente com várias informações sobre suas configurações.  Adicionar agendamento: clique para criar um cronograma ou pulso.

Acionadores manuais

É possível usar o acionador manual para acionar manualmente uma regra. O acionador manual pode ser usado, por exemplo, para validar ações durante a instalação e a configuração do produto.

MQTT

O MQTT (Message Queuing Telemetry Transport) é um protocolo de troca de mensagens padrão para a Internet das Coisas (IoT). Ele foi desenvolvido para integração simplificada com a IoT e é usado em uma ampla variedade de setores para conectar dispositivos remotos com o mínimo de código e largura de banda de rede. O cliente MQTT no software do dispositivo Axis pode simplificar a integração de dados e eventos produzidos no dispositivo a sistemas que não são software de gerenciamento de vídeo (VMS). Configure o dispositivo como um cliente MQTT. A comunicação MQTT baseia-se em duas entidades, os clientes e o broker. Os clientes podem enviar e receber mensagens. O broker é responsável por rotear mensagens entre os clientes. Saiba mais sobre MQTT no *Portal do AXIS OS*.

ALPN

O ALPN é uma extensão do TLS/SSL que permite a seleção de um protocolo de aplicação durante a fase de handshake da conexão entre o cliente e o servidor. Isso é usado para permitir o tráfego MQTT na mesma porta que é utilizada para outros protocolos, como o HTTP. Em alguns casos, pode não haver uma porta dedicada aberta para a comunicação MQTT. Uma solução nesses casos é usar o ALPN para negociar o uso do MQTT como protocolo de aplicação em uma porta padrão permitida pelos firewalls.

Cliente MQTT

Connect (Conectar): Ative ou desative o cliente MQTT. **Status:** Mostra o status atual do cliente MQTT. **BrokerHost:** Insira o nome de host ou endereço IP do servidor MQTT. **Protocol (Protocolo):** Selecione o protocolo que será usado. **Porta:** Insira o número da porta.

- 1883 é o valor padrão para MQTT sobre TCP
- 8883 é o valor padrão para MQTT sobre SSL
- 80 é o valor padrão para MQTT sobre WebSocket
- 443 é o valor padrão para MQTT sobre WebSocket Secure

Protocol ALPN: Insira o nome do protocolo ALPN fornecido pelo seu provedor de broker de MQTT. Isso se aplica apenas com MQTT sobre SSL e MQTT sobre o WebSocket Secure. **Username (Nome de usuário):** Insira o nome de usuário que será usado pelo cliente para acessar o servidor. **Senha:** Insira uma senha para o nome de usuário. **Client ID (ID do cliente):** Insira um ID de cliente. O identificador do cliente é enviado para o servidor quando o cliente se conecta a ele. **Clean session (Limpar sessão):** Controla o comportamento na conexão e na desconexão. Quando selecionada, as informações de estado são descartadas na conexão e desconexão. **HTTP proxy (Proxy HTTP):** Um URL com comprimento máximo de 255 bytes. Deixe o campo vazio se não quiser usar um proxy HTTP. **HTTPS proxy (Proxy HTTPS):** Um URL com comprimento máximo de 255 bytes. Deixe o campo vazio se não quiser usar um proxy HTTPS. **Keep alive interval (Intervalo de Keep Alive):** Permite que o cliente detecte quando o servidor não está mais disponível sem que seja necessário aguardar o longo tempo limite de TCP/IP. **Timeout (Tempo limite):** O intervalo de tempo em segundos para permitir que uma conexão seja concluída. Valor padrão: 60. **Device topic prefix (Prefixo do tópico do dispositivo):** Usado nos valores padrão para o tópico na mensagem de conexão e na mensagem de LWT na guia MQTT client (Cliente MQTT) e nas condições de publicação na guia MQTT publication (Publicação MQTT). **Reconnect automatically (Reconectar automaticamente):** Especifica se o cliente deve se reconectar automaticamente após uma desconexão. **Mensagem de conexão:** Especifica se uma mensagem deve ser enviada quando uma conexão é estabelecida. **Send message (Enviar mensagem):** ative para enviar mensagens. **Use default (Usar padrão):** Desative para inserir sua própria mensagem padrão. **Topic (Tópico):** insira o tópico para a mensagem padrão. **Payload (Carga):** insira o conteúdo para a mensagem padrão. **Retain (Retener):** selecione para manter o estado do cliente neste Topic (Tópico). **QoS:** Altere a camada de QoS para o fluxo do pacote. **Mensagem de Último desejo e testamento:** A opção Last Will Testament (LWT) permite que um cliente forneça uma prova juntamente com suas credenciais ao conectar ao broker. Se o cliente se desconectar abruptamente em algum momento mais tarde (talvez porque sua fonte de energia seja interrompida), ele pode permitir que o broker envie uma mensagem para outros clientes. Essa mensagem de LWT tem o mesmo formato que uma mensagem comum e é roteada através da mesma mecânica. **Send message (Enviar mensagem):** ative para enviar

AXIS Q8752-E Bispectral PTZ Network Camera

A interface Web

mensagens.**Use default (Usar padrão)**: Desative para inserir sua própria mensagem padrão.**Topic (Tópico)**: insira o tópico para a mensagem padrão.**Payload (Carga)**: insira o conteúdo para a mensagem padrão.**Retain (Reter)**: selecione para manter o estado do cliente neste Topic (Tópico)**QoS**: Altere a camada de QoS para o fluxo do pacote.

Publicação MQTT

Use default topic prefix (Usar prefixo de tópico padrão): selecione para usar o prefixo de tópico padrão, o qual é definido com o uso do prefixo de tópico de dispositivo na guia MQTT client (Cliente MQTT).**Include topic name (Incluir nome do tópico)**: selecione para incluir o tópico que descreve a condição no tópico MQTT.**Include topic namespaces (Incluir namespaces de tópico)**: selecione para incluir espaços para nome de tópico ONVIF no tópico MQTT.**Include serial number (Incluir número de série)**:

selecione para incluir o número de série do dispositivo na carga MQTT.  **Adicionar condição**: clique para adicionar uma condição.**Retain (Reter)**: define quais mensagens MQTT são enviadas como retidas.

- **None (Nenhuma)**: envia todas as mensagens como não retidas.
- **Property (Propriedade)**: envia somente mensagens stateful como retidas.
- **All (Todas)**: envie mensagens stateful e stateless como retidas.

QoS: selecione o nível desejado para a publicação MQTT.

Assinaturas MQTT

 **Adicionar assinatura**: clique para adicionar uma nova assinatura MQTT.**Subscription filter (Filtro de assinatura)**: insira o tópico MQTT no qual deseja se inscrever.**Use device topic prefix (Usar prefixo de tópico do dispositivo)**: adicione o filtro de assinatura como prefixo ao tópico MQTT.**Subscription type (Tipo de assinatura)**:

- **Stateless**: selecione para converter mensagens MQTT em mensagens stateless.
- **Stateful**: selecione para converter mensagens MQTT em condições. A carga é usada como estado.

QoS: selecione o nível desejado para a assinatura MQTT.

Sobreposições MQTT

Observação

Conecte a um broker de MQTT antes de adicionar modificadores de sobreposição MQTT.

 **Adicionar modificador de sobreposição**: Clique para adicionar um novo modificador de sobreposição.**Topic filter (Filtro de tópicos)**: Adicione o tópico MQTT que contém os dados que deseja mostrar na sobreposição.**Data field (Campo de dados)**: Especifique a chave para a carga útil da mensagem que deseja mostrar na sobreposição, supondo que a mensagem esteja no formato JSON.

Modifier (Modificador): Use o modificador resultante ao criar a sobreposição.

- Os modificadores que começam com **#XMP** mostram todos os dados recebidos do tópico.
- Os modificadores que começam com **#XMD** mostram os dados especificados no campo de dados.

Armazenamento

Armazenamento de rede

AXIS Q8752-E Bispectral PTZ Network Camera

A interface Web

Ignore (Ignorar): Ative para ignorar o armazenamento de rede. **Add network storage (Adicionar armazenamento de rede):** clique para adicionar um compartilhamento de rede no qual você pode salvar as gravações.

- **Endereço:** insira o endereço IP ou nome de host do servidor host, em geral, um NAS (armazenamento de rede). Recomendamos configurar o host para usar um endereço IP fixo (e não DHCP, pois os endereços IP dinâmicos podem mudar) ou então usar DNS. Não há suporte a nomes SMB/CIFS Windows.
- **Network share (Compartilhamento de rede):** Insira o nome do local compartilhado no servidor host. Vários dispositivos Axis podem usar o mesmo compartilhamento de rede, já que cada dispositivo tem sua própria pasta.
- **User (Usuário):** se o servidor exigir um login, insira o nome de usuário. Para fazer login em um servidor de domínio específico, digite **DOMÍNIO** nome de usuário.
- **Senha:** Se o servidor exigir um login, digite a senha.
- **SMB version (Versão SMB):** selecione a versão do protocolo de armazenamento SMB para se conectar ao NAS. Se você selecionar **Auto**, o dispositivo tentará negociar uma das versões seguras de SMB: 3.02, 3.0 ou 2.1. Selecione 1.0 ou 2.0 para se conectar ao NAS antigo que não oferece suporte a versões posteriores. Leia mais sobre o suporte a SMB em dispositivos Axis *aqui*.
- **Add share without testing (Adicionar compartilhamento sem testar):** selecione para adicionar o compartilhamento de rede mesmo se um erro for descoberto durante o teste de conexão. O erro pode ser, por exemplo, que você não digitou uma senha, embora o servidor precise de uma.

Remove network storage (Remover armazenamento em rede): Clique para desmontar, desvincular e remover a conexão com o compartilhamento de rede. Isso remove todas as configurações do compartilhamento de rede. **Unbind (Desvincular):** Clique para desvincular e desconectar o compartilhamento de rede.

Bind (Vincular): Clique para vincular e conectar o compartilhamento de rede. **Unmount (Desmontar):** Clique para desmontar o compartilhamento de rede.

Mount (Montar): Clique para montar o compartilhamento de rede. **Write protect (Proteção contra gravação):** Ative para parar de gravar no compartilhamento de rede e proteger as gravações contra remoção. Não é possível formatar um compartilhamento de rede protegido contra gravação. **Retention time (Tempo de retenção):** Selecione por quanto tempo as gravações serão mantidas para limitar a quantidade de gravações antigas ou atender a regulamentações relativas ao armazenamento de dados. Se o armazenamento de rede ficar cheio, as gravações antigas serão removidas antes do período de tempo selecionado se esgotar. **Ferramentas**

- **Test connection (Testar conexão):** Teste a conexão com o compartilhamento de rede.
- **Format (Formatar):** formate o compartilhamento de rede, por exemplo, quando for necessário apagar rapidamente todos os dados. CIFS é a opção de sistema de arquivos disponível.

Use tool (Usar ferramenta): Clique para ativar a ferramenta selecionada.

Armazenamento interno

Importante

Risco de perda de dados ou gravações corrompidas. Não remova o cartão SD com o dispositivo em funcionamento. Desmonte o cartão SD antes de removê-lo.

Unmount (Desmontar): Clique para remover com segurança o cartão SD. **Write protect (Proteção contra gravação):** Ative essa opção para parar de escrever no cartão SD e proteger as gravações contra remoção. Não é possível formatar um cartão SD protegido contra gravação. **Autoformat (Formatação automática):** ative para formatar automaticamente um cartão SD recém-inserido. Ele formata o sistema de arquivos em ext4. **Ignore (Ignorar):** ative para parar de armazenar gravações no cartão SD. Quando você ignora o cartão SD, o dispositivo passa a não reconhecer que o cartão existe. A configuração está disponível somente para administradores. **Retention time (Tempo de retenção):** selecione por quanto tempo as gravações serão mantidas para limitar a quantidade de gravações antigas ou atender a regulamentações de armazenamento de dados. Quando o cartão SD está cheio, ele exclui gravações antigas antes que o tempo de retenção tenha passado. **Ferramentas**

- **Check (Verificar):** Verifica se há erros no cartão SD.
- **Repair (Reparar):** Repare erros no sistema de arquivos.
- **Format (Formatar):** Formate o cartão SD para alterar o sistema de arquivos e apagar todos os dados. Só é possível formatar o cartão SD para o sistema de arquivos ext4. Um driver ou aplicativo de terceiros compatível com ext4 será necessário para acessar o sistema de arquivos no Windows®.
- **Encrypt (Criptografar):** Use essa ferramenta para formatar o cartão SD e ativar a criptografia. Isso exclui todos os dados armazenados no cartão SD. Todos os novos dados armazenados no cartão SD serão criptografados.
- **Decrypt (Descryptografar):** Use essa ferramenta para formatar o cartão SD sem criptografia. Isso exclui todos os dados armazenados no cartão SD. Nenhum novo dado armazenado no cartão SD será criptografado.
- **Change password (Alterar senha):** Altere a senha necessária para criptografar o cartão SD.

Use tool (Usar ferramenta): Clique para ativar a ferramenta selecionada.

AXIS Q8752-E Bispectral PTZ Network Camera

A interface Web

Wear trigger (Acionador de uso): Defina um valor para o nível de uso do cartão SD no qual você deseja acionar uma ação. O nível de desgaste varia de 0 a 200%. Um novo cartão SD que nunca foi usado tem um nível de desgaste de 0%. Um nível de desgaste de 100% indica que o cartão SD está próximo de seu tempo de vida esperado. Quando o nível de desgaste atinge 200%, há um alto risco de falha do cartão SD. Recomendamos configurar o acionador de desgaste entre 80 – 90%. Isso permite baixar qualquer gravação, bem como substituir o cartão SD a tempo antes que ele possa se deteriorar. O acionador de desgaste permite a você configurar um evento e obter uma notificação quando o nível de desgaste atingir o valor definido.

Perfis de stream

Um perfil de stream é um grupo de configurações que afetam o stream de vídeo. Você pode usar perfis de stream em situações diferentes, por exemplo, ao criar eventos e usar regras para gravar.



Adicionar perfil de stream: Clique para criar um novo perfil de stream.**Preview (Visualizar):** Uma visualização do stream de vídeo com as configurações de perfil de stream selecionadas por você. A visualização é atualizada quando você altera as configurações na página. Se seu dispositivo possuir áreas de exibição diferentes, você poderá alterar a área de exibição na lista suspensa no canto inferior esquerdo da imagem. **Nome:** adicione um nome para seu perfil.**Description (Descrição):** adicione uma descrição do seu perfil.**Video codec (Codec de vídeo):** Selecione o codec de vídeo que deve ser aplicado ao perfil.**Resolução:** Consulte *Stream na página 25* para obter uma descrição desta configuração.**Taxa de quadros:** Consulte *Stream na página 25* para obter uma descrição desta configuração.**Compression (Compactação):** Consulte *Stream na página 25* para obter uma descrição desta configuração.**Zipstream** ⓘ : Consulte *Stream na página 25* para obter uma descrição desta configuração.**Optimize for storage (Otimizar para armazenamento)** ⓘ : Consulte *Stream na página 25* para obter uma descrição desta configuração.**FPS dinâmico** ⓘ : Consulte *Stream na página 25* para obter uma descrição desta configuração.**Grupo de imagens dinâmico** ⓘ : Consulte *Stream na página 25* para obter uma descrição desta configuração.**Mirror (Espelhar)** ⓘ : Consulte *Stream na página 25* para obter uma descrição desta configuração.**Comprimento de GOP dinâmico** ⓘ : Consulte *Stream na página 25* para obter uma descrição desta configuração.**Bitrate control (Controle de taxa de bits):** Consulte *Stream na página 25* para obter uma descrição desta configuração.**Incluir sobreposições** ⓘ : Selecione o tipo de sobreposições para incluir. Consulte *Sobreposições na página 26* para obter informações sobre como adicionar sobreposições.**Incluir áudio** ⓘ : Consulte *Stream na página 25* para obter uma descrição desta configuração.

ONVIF

Contas ONVIF

O ONVIF (Open Network Video Interface Forum) é um padrão de interface global que facilita aos usuários finais, integradores, consultores e fabricantes aproveitarem as possibilidades oferecidas pela tecnologia de vídeo em rede. O ONVIF permite interoperabilidade entre produtos de diferentes fornecedores, maior flexibilidade, custo reduzido e sistemas sempre atuais.

Ao criar uma conta ONVIF, você ativa a comunicação ONVIF automaticamente. Use o nome da conta e a senha em toda a comunicação ONVIF com o dispositivo. Para obter mais informações, consulte a Comunidade de desenvolvedores Axis em axis.com.

AXIS Q8752-E Bispectral PTZ Network Camera

A interface Web



Add accounts (Adicionar contas): Clique para adicionar um nova conta ONVIF.**Account (Conta):** Insira um nome de conta exclusivo.**New password (Nova senha):** Insira uma senha para o nome da conta. As senhas devem conter 1 a 64 caracteres de comprimento. Somente caracteres ASCII imprimíveis (código 32 a 126) são permitidos na senha, por exemplo, letras, números, pontuação e alguns símbolos.**Repeat password (Repetir senha):** Insira a mesma senha novamente.**Role (Função):**

- **Administrator (Administrador):** Tem acesso irrestrito a todas as configurações. Os administradores também podem adicionar, atualizar e remover outras contas.
- **Operator (Operador):** Tem acesso a todas as configurações, exceto:
 - Todas as configurações do **System (Sistema)**.
 - Adicionando aplicativos.
- **Media account (Conta de mídia):** Permite acesso apenas ao stream de vídeo.



O menu de contexto contém:**Update account (Atualizar conta):** Edite as propriedades da conta.**Delete account (Excluir conta):** Exclua a conta. Não é possível excluir a conta root.

Perfis de mídia ONVIF

Um perfil de mídia ONVIF consiste em um conjunto de configurações que podem ser usadas para alterar opções de stream de mídia. Você pode criar novos perfis com seu próprio conjunto de configurações ou usar perfis pré-configurados para uma configuração rápida.



Adicionar perfil de mídia: clique para adicionar um novo perfil de mídia ONVIF.**Nome do perfil:** Adicione um nome para o perfil de mídia.**Video source (Origem do vídeo):** Selecione a fonte de vídeo para sua configuração.

- **Selecione a configuração:** Selecione uma configuração definida pelo usuário da lista. As configurações na lista suspensa correspondem aos canais de vídeo do dispositivo, incluindo multivisualizações, áreas de visualização e canais virtuais.

Vídeo encoder (Codificador de vídeo): Selecione o formato de codificação de vídeo para sua configuração.

- **Selecione a configuração:** Selecione uma configuração definida pelo usuário na lista e ajuste as configurações de codificação. As configurações na lista suspensa atuam como identificadores/nomes da configuração do codificador de vídeo. Selecione o usuário de 0 a 15 para aplicar suas próprias configurações ou selecione um dos usuários padrão se desejar usar configurações predefinidas para um formato de codificação específico.

Observação

Ative o áudio no dispositivo para obter a opção de selecionar uma fonte de áudio e uma configuração do codificador de áudio.



Fonte de áudio : Selecione a fonte de entrada de áudio para a sua configuração.

- **Selecione a configuração:** Selecione uma configuração definida pelo usuário da lista e ajuste as configurações de áudio. As configurações na lista suspensa correspondem às entradas de áudio do dispositivo. Se o dispositivo tiver uma entrada de áudio, é user0. Se o dispositivo tiver várias entradas de áudio, haverá usuários adicionais na lista.



Codificador de áudio : Selecione o formato de codificação de áudio para a sua configuração.

- **Selecione a configuração:** Seleccione uma configuração definida pelo usuário da lista e ajuste as configurações de codificação de áudio. As configurações na lista suspensa agem como identificadores/nomes da configuração do codificador de áudio.



Audio decoder (Decodificador de áudio) : Selecione o formato de decodificação de áudio para a sua configuração.

- **Selecione a configuração:** Selecione uma configuração definida pelo usuário da lista e ajuste as configurações. As configurações na lista suspensa agem como identificadores/nomes da configuração.



Saída de áudio : Selecione o formato da saída de áudio para a sua configuração.

- **Selecione a configuração:** Selecione uma configuração definida pelo usuário da lista e ajuste as configurações. As configurações na lista suspensa agem como identificadores/nomes da configuração.

Metadados: Selecione os metadados para incluir na sua configuração.

- **Selecione a configuração:** Selecione uma configuração definida pelo usuário da lista e ajuste as configurações de metadados. As configurações na lista suspensa agem como identificadores/nomes da configuração de metadados.



PTZ : Selecione as configurações PTZ para a sua configuração.

AXIS Q8752-E Bispectral PTZ Network Camera

A interface Web

• **Selecione a configuração:** Selecione uma configuração definida pelo usuário da lista e ajuste as configurações PTZ. As configurações na lista suspensa correspondem aos canais de vídeo do dispositivo com suporte PTZ.
Create (Criar): Clique para salvar suas configurações e criar o perfil.**Cancelar:** Clique para cancelar a configuração e limpar todas as configurações.**profile_x:** Clique no nome do perfil para abrir e editar o perfil pré-configurado.

Detectores

Detecção de áudio

Essas configurações estão disponíveis para cada entrada de áudio.**Sound level (Nível sonoro):** ajuste o nível sonoro para um valor entre 0 e 100, em que 0 é o mais sensível e 100 é o menos sensível. Use o indicador de atividade como guia ao definir o nível sonoro. Ao criar eventos, você pode usar o nível sonoro como uma condição. Você pode optar por acionar uma ação se o nível sonoro ultrapassar, ficar abaixo ou passar pelo valor definido.

Detecção de impactos

Shock detector (Detector de impactos): ative para gerar um alarme se o dispositivo for atingido por um objeto ou se for manipulado.**Sensitivity level (Nível de sensibilidade):** mova o controle deslizante para ajustar o nível de sensibilidade com o qual o dispositivo deve gerar um alarme. Um valor baixo significa que o dispositivo só gera um alarme se o choque for poderoso. Um valor elevado significa que o dispositivo gerará alarme até mesmo em casos de manipulação leve.

Acessórios

Portas de E/S

Use a entrada digital para conectar dispositivos externos que podem alternar entre um circuito aberto ou fechado, por exemplo, sensores PIR, contatos de portas ou janelas e detectores de quebra de vidros.

Use a saída digital para conectar dispositivos externos, como relés e LEDs. Você pode ativar dispositivos conectados via interface de programação de aplicativos VAPIX® ou na interface Web.

Detecção automáticaNome: Edite o texto para renomear a porta.**Direção:**  indica que a porta é uma porta de entrada.



indica que é uma porta de saída. Se a porta for configurável, você poderá clicar nos ícones para alternar entre entrada e

saída.**Normal state (Estado normal):** Clique em  para circuito aberto e  para circuito fechado.**Current state (Estado atual):** Mostra o estado atual da porta. A entrada ou saída é ativada quando o estado atual é diferente do estado normal. Uma entrada no dispositivo tem um circuito aberto quando desconectada ou quando há uma tensão acima de 1 VCC.

Observação

Durante a reinicialização, o circuito de saída é aberto. Quando a reinicialização é concluída, o circuito retorna para a posição normal. Se você alterar qualquer configuração nesta página, os circuitos de saída voltarão para suas posições normais, independentemente de quaisquer acionadores ativos.



Supervisionado : Ative para possibilitar a detecção e o acionamento de ações se alguém manipular a conexão com dispositivos de E/S digitais. Além de detectar se uma entrada está aberta ou fechada, você também pode detectar se alguém a manipulou (ou seja, cortada ou em curto). Supervisionar a conexão requer hardware adicional (resistores de fim de linha) no loop de E/S externo.

Lavador

AXIS Q8752-E Bispectral PTZ Network Camera

A interface Web

Lock nozzle position (Travar posição do bico): Em primeiro lugar, faça o pan e incline a câmera até que o bico esteja no centro da imagem. Em seguida, ative **Lock nozzle position (Travar posição do bico)** para salvar a posição da câmera como a posição do lavador. Quando ela for ligada, o botão do lavador aparecerá na visualização ao vivo. Toda vez que você clicar no botão do lavador, a câmera se moverá para a posição de travada.**Pump time (Tempo de bomba):** Define a duração em segundos da sequência do spray de lavagem.**Wiper time (Tempo de limpador):** Defina a duração da sequência do limpador em segundos.**Pump connection (Conexão da bomba):** Selecione o pino da bomba do lavador em que o lavador está conectado. Vá para **System > Accessories > I/O ports (Sistema > Acessórios > Portas de E/S)** e verifique se o pino selecionado está configurado como uma saída.

Logs

Relatórios e logs

Relatórios

- **View the device server report (Exibir o relatório do servidor de dispositivos):** Exiba informações sobre o status do produto em uma janela pop-up. O Log de acesso é incluído automaticamente no Relatório do servidor.
- **Download the device server report (Baixar o relatório do servidor de dispositivos):** Ele cria um arquivo .zip que contém um arquivo de texto do relatório completo do servidor no formato UTF-8, bem como um instantâneo da imagem da visualização ao vivo atual. Inclua sempre o arquivo .zip do relatório do servidor ao entrar em contato com o suporte.
- **Download the crash report (Baixar o relatório de falhas inesperadas):** Baixe um arquivo com informações detalhadas sobre o status do servidor. O relatório de panes contém informações que fazem parte do relatório do servidor, além de informações de depuração detalhadas. Esse relatório pode conter informações sensíveis, como rastreamentos de rede. A geração do relatório poderá demorar vários minutos.

Logs

- **View the system log (Exibir o log do sistema):** Clique para mostrar informações sobre eventos do sistema, como inicialização de dispositivos, avisos e mensagens críticas.
- **View the access log (Exibir o log de acesso):** clique para mostrar todas as tentativas de acessar o dispositivo que falharam, por exemplo, quando uma senha de login incorreta é usada.

Acesse o sistema remotamente

O syslog é um padrão para o registro de mensagens. Ele permite a separação do software que gera mensagens, o sistema que as armazena e o software que as relata e analisa. Cada mensagem é rotulada com um código da instalação que indica o tipo de software que gerou a mensagem e recebe um nível de gravidade.



Servidor: Clique para adicionar um novo servidor.**Host:** Insira o nome de host ou endereço IP do servidor.**Format (Formatar):** Selecione o formato de mensagem do syslog que será usado.

- Axis
- RFC 3164
- RFC 5424

Protocol (Protocolo): Selecione o protocolo que a ser usado:

- UDP (a porta padrão é 514)
- TCP (a porta padrão é 601)
- TLS (a porta padrão é 6514)

Porta: Edite o número da porta para usar uma porta diferente.**Severity (Severidade):** Selecione quais mensagens serão enviadas após o acionamento.**CA certificate set (Certificado CA definido):** Consulte as configurações atuais ou adicione um certificado.

Configuração simples

A configuração simples destina-se a usuários avançados com experiência em configuração de dispositivos Axis. A maioria dos parâmetros podem ser definidos e editados nesta página.

AXIS Q8752-E Bispectral PTZ Network Camera

A interface Web

Manutenção

Manutenção

Restart (Reiniciar): Reinicie o dispositivo. Isso não afeta nenhuma das configurações atuais. Os aplicativos em execução reiniciam automaticamente.**Restore (Restaurar):** Devolve a *maioria* das configurações para os valores padrão de fábrica. Posteriormente, você deverá reconfigurar o dispositivo e os aplicativos, reinstalar quaisquer apps que não vieram pré-instalados e recriar quaisquer eventos e predefinições.

Importante

As únicas configurações que permanecem salvas após a restauração são:

- Protocolo de inicialização (DHCP ou estático)
- Endereço IP estático
- Roteador padrão
- Máscara de sub-rede
- Configurações 802.1X
- Configurações de O3C
- Endereço IP do servidor DNS

Factory default (Padrão de fábrica): Retorna *todas* as configurações para os valores padrão de fábrica. Em seguida, você deverá redefinir o endereço IP para tornar o dispositivo acessível.

Observação

Todo software de dispositivo Axis é digitalmente assinado para garantir que somente software verificado seja instalado em seu dispositivo. Esse procedimento aprimora ainda mais o nível de segurança cibernética mínimo dos dispositivos Axis. Para obter mais informações, consulte o white paper "Axis Edge Vault" em axis.com.

Atualização do AXIS OS: atualize para uma nova versão do AXIS OS. As novas versões podem conter funcionalidades aprimoradas, correções de falhas ou ainda recursos inteiramente novos. Recomendamos sempre utilizar a versão mais recente do AXIS OS. Para baixar a versão mais recente, vá para axis.com/support.

Ao atualizar, é possível escolher entre três opções:

- **Standard upgrade (Atualização padrão):** atualize para a nova versão do AXIS OS.
- **Factory default (Padrão de fábrica):** Atualize e retorne todas as configurações para os valores padrão de fábrica. Ao escolher essa opção, você não poderá reverter para a versão anterior do AXIS OS após a atualização.
- **Autorollback (Reversão automática):** Atualize e confirme a atualização dentro do período definido. Se você não confirmar, o dispositivo reverterá para a versão anterior do AXIS OS.

AXIS OS rollback (Reversão do AXIS OS): reverta para a versão anteriormente instalada do AXIS OS.

solução de problemas

Ping: Para verificar se o dispositivo pode alcançar um endereço específico, digite o nome de host ou o endereço IP do host que deseja executar o ping e clique em **Start (Iniciar)**.**Verificação da porta:** Para verificar a conectividade do dispositivo com um endereço IP e uma porta TCP/UDP específicos, digite o nome do host ou o endereço IP e o número da porta que deseja verificar e clique em **Start (Iniciar)**.**Rastreamento de rede**

Importante

Um arquivo de rastreamento de rede pode conter informações confidenciais, por exemplo, certificados ou senhas.

Um arquivo de trace de rede pode ajudar a solucionar problemas gravando as atividades na rede. **Trace time (Tempo de trace):** Selecione a duração do trace em segundos ou minutos e clique em **Download (Baixar)**.

AXIS Q8752-E Bispectral PTZ Network Camera

Saiba mais

Saiba mais

Paletas de cores

Para ajudar o olho humano a distinguir detalhes em uma imagem térmica, é possível aplicar uma paleta de cores à imagem. As cores na paleta são pseudocores criadas artificialmente que enfatizam as diferenças de temperatura.

Máscaras de privacidade

Observação

As máscaras de privacidade estão disponíveis somente para o canal visual.

Uma máscara de privacidade é uma área definida pelo usuário que impede que os usuários exibam uma parte da área monitorada. No stream de vídeo, máscaras de privacidade são exibidas como blocos de cor sólida.

Você verá a máscara de privacidade em todos os instantâneos, vídeos gravados e streams ao vivo.

Você pode usar a VAPIX® Application Programming Interface (API) para ocultar as máscaras de privacidade.

Importante

Se você usar várias máscaras de privacidade, isso poderá afetar o desempenho do produto.

Você pode criar várias máscaras de privacidade. Cada máscara pode ter de 3 a 10 pontos de ancoragem.

Sobreposições

Sobreposições são superimposições em stream de vídeo. Elas são usadas para fornecer informações extras durante gravações, como marca de data e hora, ou durante instalação e configuração do produto. Você pode adicionar texto ou uma imagem.

Pan, tilt e zoom (PTZ)

Modo de ronda

Um guard tour exibe o stream de vídeo de posições predefinidas diferentes em uma ordem predefinida ou aleatoriamente, e durante períodos configuráveis. Uma vez iniciado, o guard tour continua a rodar até ser parado, mesmo quando não há clientes (navegadores da Web) exibindo as imagens.

Streaming e armazenamento

Formatos de compressão de vídeo

Decida o método de compactação a ser usado com base em seus requisitos de exibição e nas propriedades da sua rede. As opções disponíveis são:

Motion JPEG

Motion JPEG ou MJPEG é uma sequência de vídeo digital composta por uma série de imagens JPEG individuais. Essas imagens são, em seguida, exibidas e atualizadas a uma taxa suficiente para criar um stream que exibe constantemente movimento atualizado. Para que o visualizador perceba vídeo em movimento, a taxa deve ser pelo menos 16 quadros de imagem por segundo. Vídeo com movimento completo é percebido a 30 (NTSC) ou 25 (PAL) quadros por segundo.

O stream Motion JPEG usa quantidades consideráveis de largura de banda, mas fornece excelente qualidade de imagem e acesso a cada imagem contida no stream.

H.264 ou MPEG-4 Parte 10/AVC

AXIS Q8752-E Bispectral PTZ Network Camera

Saiba mais

Observação

H.264 é uma tecnologia licenciada. O produto Axis inclui uma licença de cliente de exibição H.264. A instalação de cópias não licenciadas adicionais do cliente é proibida. Para comprar licenças adicionais, entre em contato com seu revendedor Axis.

O H.264 pode, sem compromisso à qualidade da imagem, reduzir o tamanho de um arquivo de vídeo digital em mais de 80% comparado ao formato Motion JPEG e em até 50% comparado a formatos MPEG mais antigos. Isso significa que menos largura de banda de rede e espaço de armazenamento são necessários para um arquivo de vídeo. Ou, veja de outra forma, melhor qualidade de vídeo pode ser obtida para uma determinada taxa de bits.

H.265 ou MPEG-H Parte 2/HEVC

O H.265 pode, sem comprometer a qualidade da imagem, reduzir o tamanho de um arquivo de vídeo digital em mais de 25% em comparação com o H.264.

Observação

- H.265 é uma tecnologia licenciada. O produto Axis inclui uma licença de cliente de exibição H.265. A instalação de cópias não licenciadas adicionais do cliente é proibida. Para comprar licenças adicionais, entre em contato com seu revendedor Axis.
- A maioria dos navegadores da Web não oferece suporte à decodificação H.265, por isso a câmera não é compatível com ela em sua interface da Web. Em vez disso, você pode usar um aplicativo ou sistema de gerenciamento de vídeo que ofereça suporte à decodificação H.265.

Como as configurações de imagem, stream e perfil de stream estão relacionadas entre si?

A guia **Image (Imagem)** contém configurações da câmera que afetam todos os streams do produto. Se você alterar alguma coisa nesta guia, ela afetará imediatamente todos os streams e gravações de vídeo.

A guia **Stream** contém configurações para os streams de vídeo. Você obterá essas configurações se solicitar um stream de vídeo do produto e não especificar, por exemplo, uma resolução ou taxa de quadros. Se você alterar as configurações na guia **Stream**, isso não afetará streams contínuos, mas entrará em vigor quando um novo stream for iniciado.

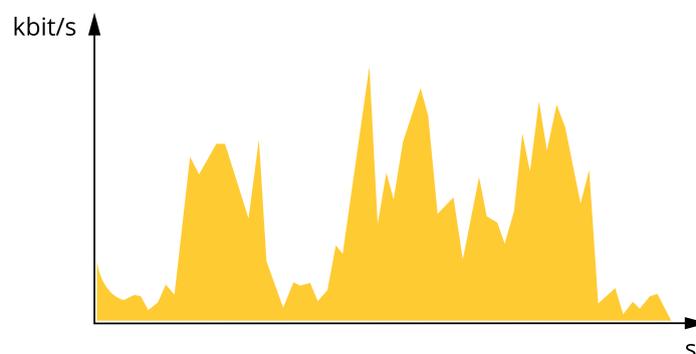
As configurações de **Stream profiles (Perfis de stream)** substituem as configurações da guia **Stream**. Se você solicitar um stream com um perfil de stream específico, o stream conterá as configurações desse perfil. Se você solicitar um stream sem especificar um perfil de stream ou solicitar um perfil de stream que não exista no produto, o stream conterá as configurações da guia **Stream**.

Controle de taxa de bits

O controle de taxa de bits ajuda você a gerenciar o consumo de largura de banda do stream de vídeo.

Taxa de bits variável (VBR)

A taxa de bits variável permite que o consumo de largura de banda varie com base no nível de atividade na cena. Quanto mais atividade, mais largura de banda será necessária. Com a taxa de bits variável, você garante a qualidade da imagem constante, mas precisa verificar se há margens de armazenamento suficientes.

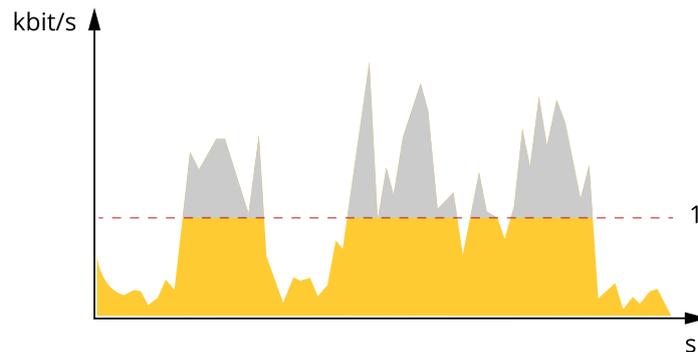


AXIS Q8752-E Bispectral PTZ Network Camera

Saiba mais

Taxa de bits Máxima (MBR)

A taxa de bits máxima permite definir uma taxa de bits para lidar com limitações de taxa de bits em seu sistema. Você pode perceber um declínio na qualidade da imagem ou taxa de quadros quando a taxa de bits instantânea é mantida abaixo da taxa de bits alvo especificada. Você pode optar por priorizar a qualidade da imagem ou a taxa de quadros. Recomendamos configurar a taxa de bits alvo com um valor mais alto do que a taxa de bits esperada. Isso proporciona uma margem no caso de haver um alto nível de atividade na cena.



1 Taxa de bits alvo

Aplicativos

Usando aplicativos, você pode obter mais do seu dispositivo Axis. A AXIS Camera Application Platform (ACAP) é uma plataforma aberta que permite que qualquer pessoa desenvolva aplicativos de análise e outros aplicativos para dispositivos Axis. Os aplicativos podem ser pré-instalados no dispositivo, disponibilizados para download gratuitamente ou mediante uma tarifa de licença.

Para encontrar manuais de usuário para aplicativos da Axis, vá para help.axis.com.

Cibersegurança

Para obter informações específicas do produto sobre segurança cibernética, consulte a folha de dados do produto em axis.com.

Para obter informações detalhadas sobre segurança cibernética no AXIS OS, leia o *guia para aumento do nível de proteção do AXIS OS*.

Axis Edge Vault

O Axis Edge Vault fornece uma plataforma de segurança cibernética baseada em hardware que protege o dispositivo Axis. Ele oferece recursos para garantir a identidade e a integridade do dispositivo e para proteger suas informações confidenciais contra acessos não autorizados. Ele se baseia em uma base sólida de módulos de computação criptográfica (elemento seguro e TPM) e segurança SoC (TEE e inicialização segura), combinada com a experiência em segurança de dispositivos de borda.

SO assinado

O SO assinado é implementado pelo fornecedor de software que assina a imagem do AXIS OS com uma chave privada. Quando a assinatura é conectada ao sistema operacional, o dispositivo valida o software antes de instalá-lo. Se o dispositivo detectar que a integridade do software está comprometida, a atualização do AXIS OS será rejeitada.

Inicialização segura

A inicialização segura é um processo de inicialização que consiste em uma cadeia inquebrável de software validada criptograficamente e que começa em uma memória imutável (ROM de inicialização). Baseada no uso de SO assinado, a inicialização segura garante que um dispositivo possa ser inicializado somente com software autorizado.

AXIS Q8752-E Bispectral PTZ Network Camera

Saiba mais

Armazenamento seguro de chaves

Um ambiente protegido contra manipulações para proteção de chaves privadas e execução segura de operações de criptografia. Ele evita acesso não autorizado e extração maliciosa em caso de manipulação de segurança. Dependendo dos requisitos de segurança, um dispositivo Axis pode ter um ou vários módulos de computação criptográfica baseados em hardware que fornecem um armazenamento seguro de chaves, protegido por hardware. Dependendo dos requisitos de segurança, um dispositivo Axis pode possuir um ou vários módulos de computação criptográfica baseados em hardware, como um TPM 2.0 (Trusted Platform Module) ou um elemento seguro e/ou TEE (Trusted Execution Environment), os quais proporcionam um armazenamento de chaves seguro protegido por hardware. Além disso, os produtos Axis selecionados apresentam um recurso de repositório de chaves seguro com certificação FIPS 140-2 Nível 2.

ID de dispositivo Axis

É crucial conseguir verificar a origem do dispositivo para estabelecer confiança na identidade do dispositivo. Durante a produção, os dispositivos com o Axis Edge Vault recebem um certificado de ID de dispositivo Axis exclusivo, fornecido de fábrica e compatível com IEEE 802.1AR. Isso funciona como um passaporte para comprovar a origem do dispositivo. A ID do dispositivo é armazenada de forma segura e permanente no armazenamento seguro de chaves como um certificado assinado pelo certificado raiz do Axis. O ID de dispositivo pode ser utilizado pela infraestrutura de TI do cliente para integração automatizada de dispositivos seguros e identificação de dispositivos seguros

– Vídeo assinado

O vídeo assinado garante que a evidência em vídeo possa ser confirmada como não manipulada sem provar a cadeia de custódia do arquivo de vídeo. Cada câmera usa sua própria chave de assinatura de vídeo exclusiva, que é guardada de forma segura no armazenamento seguro de chaves para adicionar uma assinatura ao stream de vídeo. Quando o vídeo é reproduzido, o reprodutor de arquivos mostra se o vídeo está intacto. O vídeo assinado torna possível rastrear o vídeo de volta à câmera de origem e verificar se o vídeo não foi manipulado depois que foi retirado da câmera.

Sistema de arquivos criptografados

O armazenamento seguro de chaves impede a extração maliciosa de informações e impede a manipulação da configuração ao impor uma criptografia robusta no sistema de arquivos. Isso garante que nenhum dado armazenado no sistema de arquivos seja extraído ou manipulado quando o dispositivo não estiver sendo usado, acesso não autenticado ao dispositivo for obtido e/ou o dispositivo Axis for roubado. Durante o processo de inicialização segura, o sistema de arquivos de leitura/gravação é descriptografado e pode ser montado e usado pelo dispositivo Axis.

Para saber mais sobre os recursos de segurança cibernética em dispositivos Axis, vá para axis.com/learning/white-papers e procure segurança cibernética.

Serviço de notificação de segurança Axis

A Axis fornece um serviço de notificação com informações sobre vulnerabilidades e outras questões relacionadas à segurança para os dispositivos Axis. Para receber notificações, inscreva-se em axis.com/security-notification-service.

Gerenciamento de vulnerabilidades

Para minimizar o risco de exposição dos clientes, a Axis, na condição de **Autoridade de Numeração (CNA) de Vulnerabilidades e Exposições Comuns (CVE)**, segue os padrões do setor para gerenciar e responder a vulnerabilidades descobertas em nossos dispositivos, software e serviços. Para obter mais informações sobre a política de gerenciamento de vulnerabilidades da Axis, como relatar vulnerabilidades, vulnerabilidades já conhecidas e as respectivas orientações de segurança, consulte axis.com/vulnerability-management.

Operação segura de dispositivos Axis

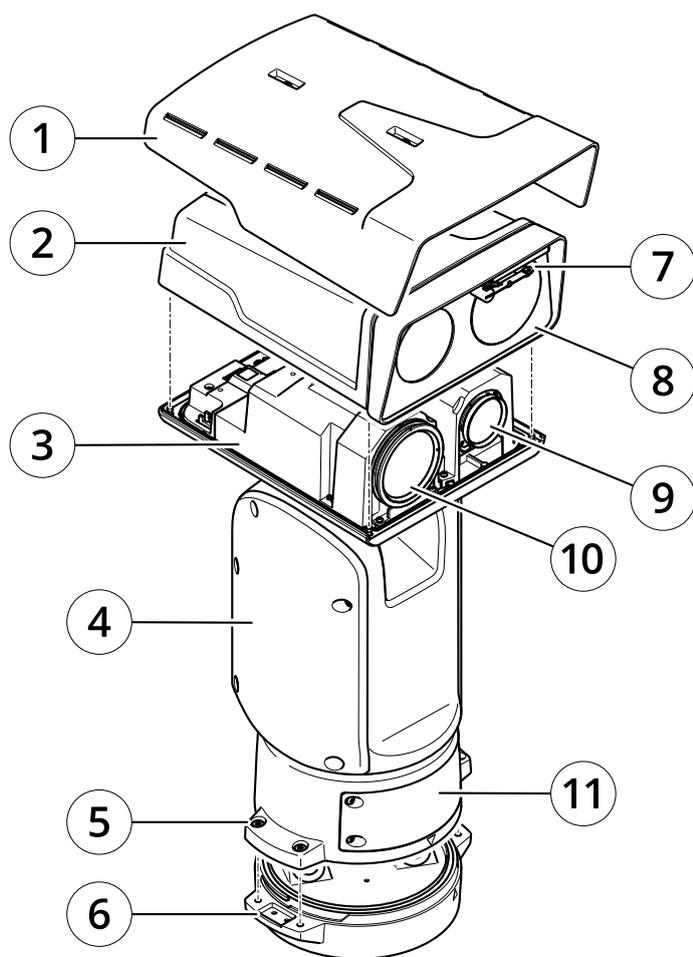
Os dispositivos Axis com configurações padrão de fábrica são pré-configurados com mecanismos de proteção padrão seguros. Recomendamos usar mais configuração de segurança ao instalar o dispositivo. Para saber mais sobre os guias de fortalecimento da Axis e outras documentações relacionadas a segurança cibernética, acesse axis.com/support/cybersecurity/resources.

AXIS Q8752-E Bispectral PTZ Network Camera

Especificações

Especificações

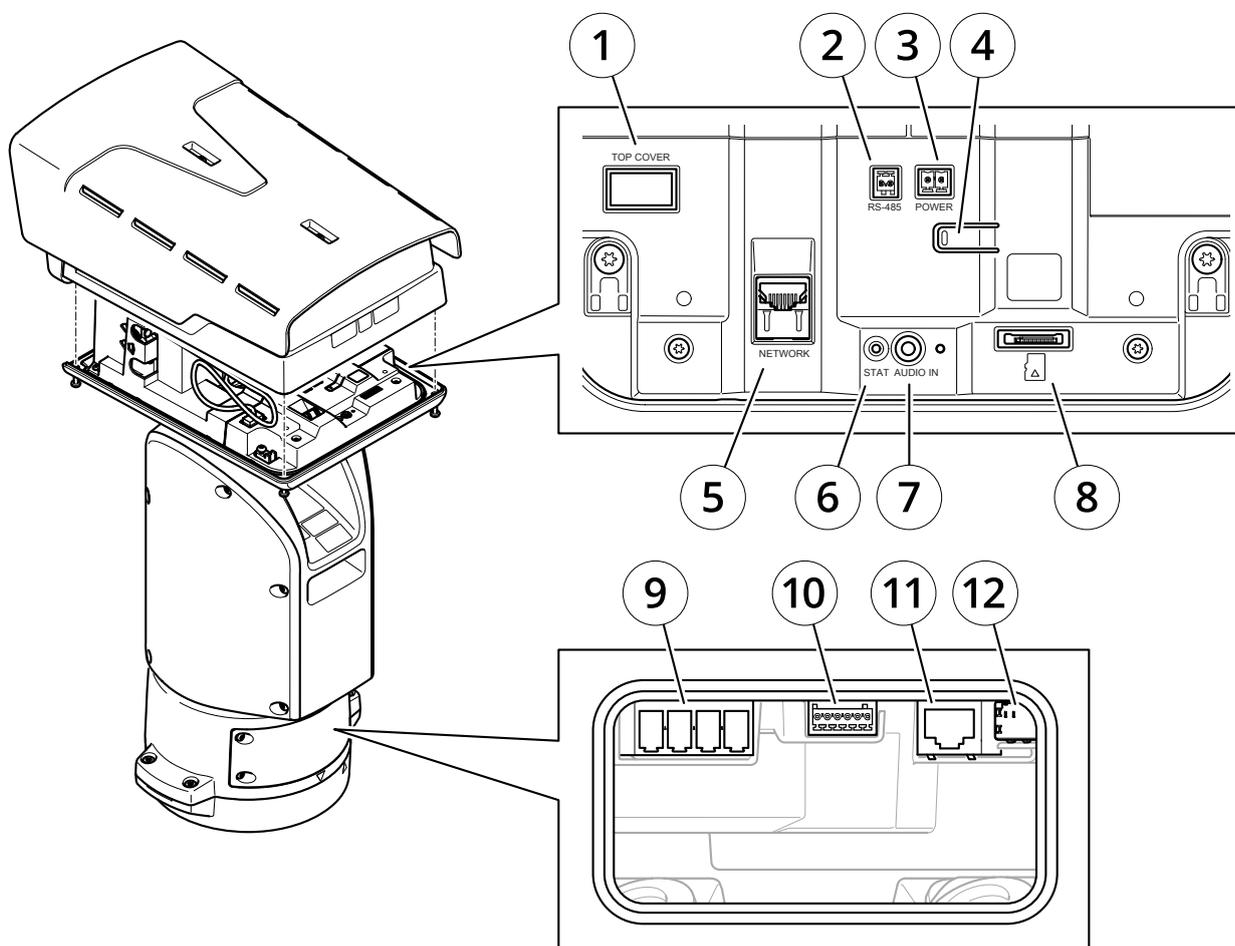
Visão geral do produto



- 1 Proteção climática
- 2 Tampa superior
- 3 Tampa interna
- 4 Unidade de posicionamento
- 5 Parafusos da unidade base
- 6 Unidade de base
- 7 Limpador
- 8 Frente com folha protetora
- 9 Lente visual
- 10 Lente térmica
- 11 Tampa

AXIS Q8752-E Bispectral PTZ Network Camera

Especificações



- 1 Conector da cobertura superior
- 2 Conector RS485
- 3 Conector de energia
- 4 Botão de controle
- 5 Conector RJ45
- 6 LED de estado
- 7 Conector de entrada de áudio de 3,5 mm
- 8 Entrada para cartão SD (microSD, cartão não incluído)
- 9 Conector de entrada de alimentação
- 10 Conector de E/S
- 11 Conector RJ45
- 12 Slot SFP para módulo SFP (não incluído)

Indicadores de LED

LED de estado	Indicação
Apagado	Funcionamento normal
Verde	Aceso durante a inicialização
Âmbar	Aceso durante a inicialização. Pisca durante a atualização do firmware ou durante a redefinição para os padrões de fábrica.

AXIS Q8752-E Bispectral PTZ Network Camera

Especificações

Âmbar/Vermelho	Pisca em âmbar/vermelho quando a conexão de rede não está disponível ou foi perdida.
Vermelho	Falha na atualização do firmware.

Slot de cartão SD

⚠ CUIDADO

 Peças móveis. Risco de ferimentos. Mantenha as partes do corpo afastadas do produto em funcionamento. Desconecte da fonte de alimentação antes de instalar ou realizar a manutenção do produto.

⚠ CUIDADO

 Superfície quente. Risco de ferimentos. Não toque no produto durante a operação. Desconecte da fonte de alimentação e aguarde as superfícies esfriarem antes de realizar a manutenção do produto.

OBSERVAÇÃO

- Risco de danos ao cartão SD. Não use ferramentas afiadas, objetos de metal ou força excessiva para inserir ou remover o cartão SD. Use os dedos para inserir e remover o cartão.
- Risco de perda de dados ou gravações corrompidas. Desmonte o cartão SD pela interface web do dispositivo antes de removê-lo. Não remova o cartão SD com o produto em funcionamento.

Esse dispositivo é compatível com cartões microSD/microSDHC/microSDXC.

Para obter recomendações sobre cartões SD, consulte axis.com.



Os logotipos microSD, microSDHC e microSDXC são marcas comerciais da SD-3C LLC. microSD, microSDHC e microSDXC são marcas comerciais ou registradas da SD-3C, LLC nos Estados Unidos e/ou em outros países.

Inserção de um cartão SD

Você pode usar um cartão SD para armazenar gravações localmente no dispositivo. O cartão SD não é fornecido com o dispositivo.

⚠ CUIDADO

-  Risco de ferimentos. Peças móveis. Mantenha as partes do corpo afastadas do dispositivo em funcionamento. Desconecte da fonte de alimentação antes de instalar ou realizar a manutenção do dispositivo.
-  Risco de ferimentos. Superfície quente. Não toque no dispositivo durante a operação. Desconecte da fonte de alimentação e aguarde as superfícies esfriarem antes de realizar a manutenção do dispositivo.

OBSERVAÇÃO

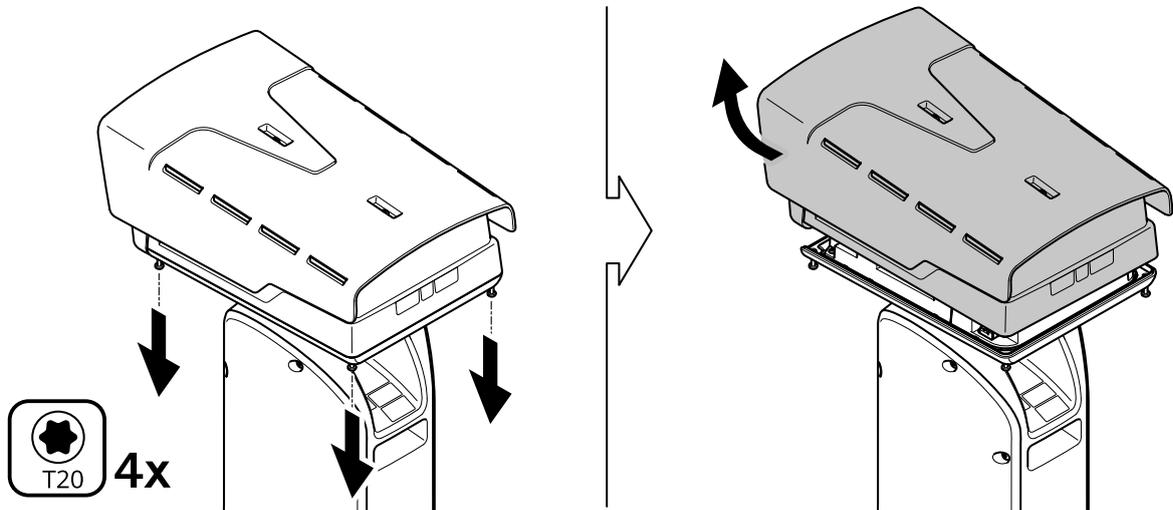
Ao remover a tampa superior, você expõe partes da câmera que são sensíveis a impactos. Certifique-se de não bater na câmera desprotegida com a tampa superior ao removê-la.

Para inserir um cartão SD no dispositivo:

1. Desconecte a alimentação do dispositivo.

AXIS Q8752-E Bispectral PTZ Network Camera

Especificações



2. Solte os quatro parafusos da cobertura superior e remova-a.
3. Insira o cartão SD. Para descobrir onde a entrada para cartão SD está localizada, consulte *Visão geral do produto na página 56*.
4. Recoloque a tampa superior e aperte os parafusos (2,0 Nm de torque).
5. Reconecte a energia ao dispositivo.

Botões

Botão de controle

O botão de controle é usado para:

- Restaurar o produto para as configurações padrão de fábrica. Consulte *Redefinição para as configurações padrão de fábrica na página 64*.

Conectores

Conector de rede

Conector Ethernet RJ45.

Conector SFP.

Conector de áudio

- **Entrada de áudio** – Entrada de 3,5 mm para um microfone mono ou um sinal mono de entrada de áudio (o canal esquerdo é usado de um sinal estéreo).
- **Entrada de áudio** – Entrada de 3,5 mm para um microfone digital, um microfone mono analógico ou um sinal mono de entrada de áudio (o canal esquerdo é usado de um sinal estéreo).



AXIS Q8752-E Bispectral PTZ Network Camera

Especificações

Entrada de áudio

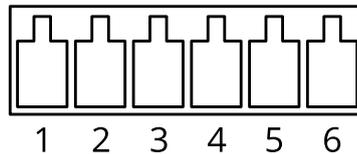
1 Ponta	2 Anel	3 Luva
Sinal digital	Ring power, se selecionado	Terra

Conector de E/S

Use o conector de E/S com dispositivos externos em combinação com, por exemplo, detectores de movimento, acionadores de eventos e notificações de alarmes. Além do ponto de referência de 0 V CC e da alimentação (saída CC de 12 V), o conector do terminal de E/S fornece a interface para:

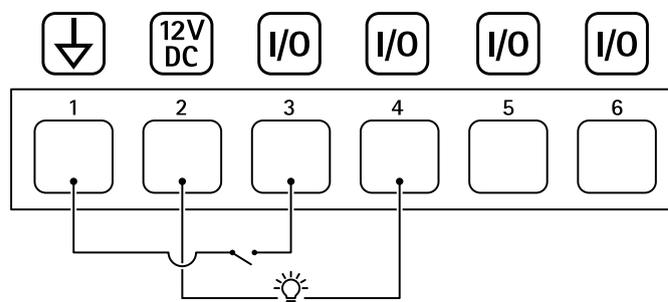
Entrada digital – Para conectar dispositivos que podem alternar entre um circuito aberto ou fechado, por exemplo, sensores PIR, contatos de portas/janelas e detectores de quebra de vidros.

Saída digital – Para conectar dispositivos externos, como relés e LEDs. Os dispositivos conectados podem ser ativados pela interface de programação de aplicativos VAPIX®, por meio de um evento ou via interface web do dispositivo.



Função	Pino	Observações	Especificações
Terra CC	1		0 V CC
Saída CC	2	Pode ser usada para alimentar equipamentos auxiliares. Observação: esse pino pode ser usado somente como saída de energia.	12 V CC Carga máxima = 50 mA
Configurável (entrada ou saída)	3–6	Entrada digital – Conecte ao pino 1 para ativar ou deixe aberta (desconectada) para desativar.	0 a 30 V CC máx.
		Saída digital – Conectado internamente ao pino 1 (terra CC) quando ativo, flutuante (desconectado) quando inativo. Se usada com uma carga indutiva (por exemplo, um relé), conecte um diodo em paralelo à carga para proporcionar proteção contra transientes de tensão.	0 a 30 V CC máx., dreno aberto, 100 mA

Exemplo:



- 1 Terra CC
- 2 Saída CC 12 V, máx. 50 mA
- 3 E/S configurada como entrada
- 4 E/S configurada como saída

AXIS Q8752-E Bispectral PTZ Network Camera

Especificações

- 5 E/S configurável
- 6 E/S configurável

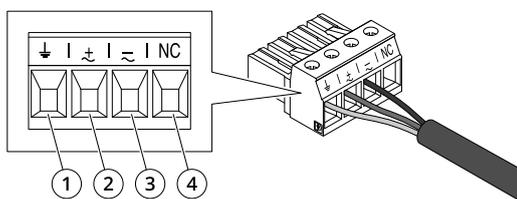
Conector de energia

Bloco terminal de 4 pinos para entrada de alimentação.

Conector de alimentação de 24 VCA/CC

OBSERVAÇÃO

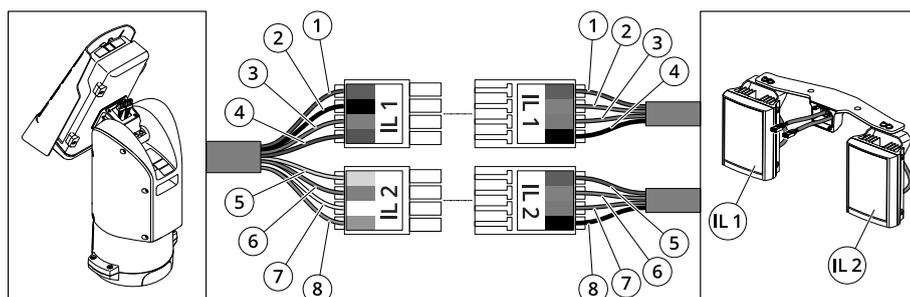
Esta seção é válida somente para produtos alimentados por 24 VCA e 24 VCC.



Esta tabela é válida somente para os conectores de alimentação de 24 VCA e 24 VCC.

Posição	24 V CA	24 VCC
1	Aterramento de proteção	Aterramento de proteção
2	24 VCA Fase	+ 24 V
3	24 VCA Neutro	0 V
4	Não conectado	Não conectado

Conectores do iluminador



	Posição	Cor do cabo (unidade de posicionamento)	Cor do cabo (iluminadores)	Descrição
IL1	1	Vermelho	Vermelho	+24 V IL
	2	Preto	Laranja	IL1 +VE
	3	Cinza	Roxo	IL1 -VE
	4	Azul	Preto	GND

AXIS Q8752-E Bispectral PTZ Network Camera

Especificações

	Posição	Cor do cabo (unidade de posicionamento)	Cor do cabo (iluminadores)	Descrição
IL2	5	Amarelo	Vermelho	+24 V IL
	6	Laranja	Laranja	IL2 +VE
	7	Branco	Roxo	IL2 -VE
	8	Verde	Preto	GND

AXIS Q8752-E Bispectral PTZ Network Camera

Limpeza do dispositivo

Limpeza do dispositivo

OBSERVAÇÃO

- Evite limpar o dispositivo sob luz solar direta ou em temperaturas elevadas, visto que isso pode causar manchas.
1. Para evitar manchas, seque o dispositivo com um pano limpo e macio.

AXIS Q8752-E Bispectral PTZ Network Camera

Solução de problemas

Solução de problemas

Redefinição para as configurações padrão de fábrica

⚠ CUIDADO

-  Risco de ferimentos. Peças móveis. Mantenha as partes do corpo afastadas do produto em funcionamento. Desconecte da fonte de alimentação antes de instalar ou realizar a manutenção do produto.
-  Risco de ferimentos. Superfície quente. Não toque no produto durante a operação. Desconecte da fonte de alimentação e aguarde as superfícies esfriarem antes de realizar a manutenção do produto.

OBSERVAÇÃO

Ao remover a tampa superior, você expõe partes da câmera visual que são sensíveis a impactos. Certifique-se de não bater na câmera desprotegida com a tampa superior ao removê-la.

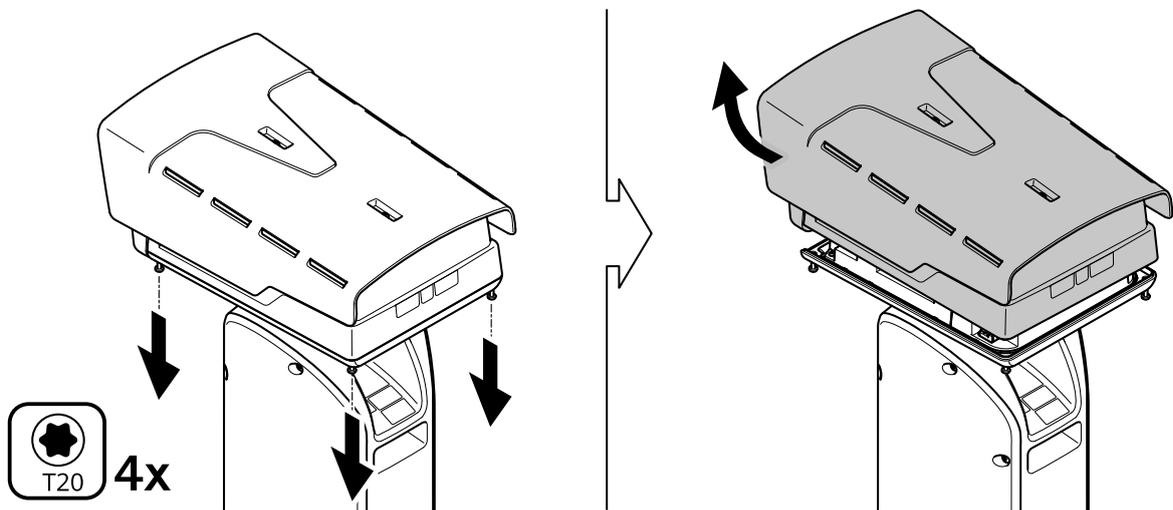
Importante

A restauração das configurações padrão de fábrica deve ser feita com muito cuidado. Uma redefinição para os padrões de fábrica restaura todas as configurações, inclusive o endereço IP, para os valores padrão de fábrica.

Observação

As ferramentas de software de instalação e gerenciamento estão disponíveis nas páginas de suporte em axis.com/support/downloads

1. Desconecte a alimentação do produto.



2. Solte os quatro parafusos da cobertura superior e remova-a.
3. Pressione o botão de controle. Para descobrir onde o botão de controle está localizado, consulte *Visão geral do produto* na página 56
4. Recoloque a tampa superior e aperte os parafusos (2,0 Nm de torque).
5. Reconecte a energia ao produto.

AXIS Q8752-E Bispectral PTZ Network Camera

Solução de problemas

Você também pode redefinir o dispositivo para os padrões de fábrica na página da Web do produto. Vá para **Settings > System > Maintenance** (Configurações > Sistema > Manutenção) e clique em **Default (Padrão)**.

Opções do AXIS OS

A Axis oferece o gerenciamento de software de dispositivo de acordo com a trilha ativa ou com as trilhas de suporte de longo prazo (LTS). Estar na trilha ativa significa que você obtém acesso contínuo a todos os recursos de produtos mais recentes, enquanto as trilhas de LTS fornecem uma plataforma fixa com versões periódicas voltadas principalmente para correções de erros e atualizações de segurança.

Usar os AXIS OS da trilha ativa é recomendado se você deseja acessar os recursos mais recentes ou se você usa as ofertas de sistema ponta a ponta Axis. As trilhas de LTS são recomendados se você usa integrações de outros fabricantes, as quais podem não ser continuamente validadas com a trilha ativa mais recente. Com o LTS, os produtos podem manter a segurança cibernética sem apresentar quaisquer alterações funcionais significativas nem afetar quaisquer integrações existentes. Para obter informações mais detalhadas sobre a estratégia de software de dispositivos Axis, acesse axis.com/support/device-software.

Verificar a versão atual do AXIS OS

O AXIS OS determina a funcionalidade de nossos dispositivos. Durante o processo de solução de um problema, recomendamos que você comece conferindo a versão atual do AXIS OS. A versão mais recente pode conter uma correção que soluciona seu problema específico.

Para verificar a versão atual do AXIS OS:

1. Vá para a interface Web do dispositivo > **Status**.
2. Em **Device info (Informações do dispositivo)**, consulte a versão do AXIS OS.

Atualizar o AXIS OS

Importante

- As configurações pré-configuradas e personalizadas são salvas quando você atualiza o software do dispositivo (desde que os recursos estejam disponíveis no novo AXIS OS), embora isso não seja garantido pela Axis Communications AB.
- Certifique-se de que o dispositivo permaneça conectado à fonte de alimentação ao longo de todo o processo de atualização.

Observação

Quando você atualiza o dispositivo com a versão mais recente do AXIS OS na trilha ativa, o produto recebe a última funcionalidade disponível. Sempre leia as instruções de atualização e notas de versão disponíveis com cada nova versão antes de atualizar. Para encontrar a versão do AXIS OS e as notas de versão mais recentes, vá para axis.com/support/device-software.

1. Baixe o arquivo do AXIS OS para seu computador, o qual está disponível gratuitamente em axis.com/support/device-software.
2. Faça login no dispositivo como um administrador.
3. Vá para **Maintenance (Manutenção) > AXIS OS upgrade (Atualização do AXIS OS)** e clique em **Upgrade (Atualizar)**.

Após a conclusão da atualização, o produto será reiniciado automaticamente.

Problemas técnicos, dicas e soluções

Se você não conseguir encontrar aqui o que está procurando, experimente a seção de solução de problemas em axis.com/support.

AXIS Q8752-E Bispectral PTZ Network Camera

Solução de problemas

Problemas ao atualizar o AXIS OS

Falha na atualização do AXIS OS	Se a atualização falhar, o dispositivo recarregará a versão anterior. O motivo mais comum é que o arquivo de incorreto do AXIS OS foi carregado. Verifique se o nome do arquivo do AXIS OS corresponde ao seu dispositivo e tente novamente.
Problemas após a atualização do AXIS OS	Se você tiver problemas após a atualização, reverta para a versão instalada anteriormente na página Maintenance (Manutenção) .

Problemas na configuração do endereço IP

O dispositivo está localizado em uma sub-rede diferente	Se o endereço IP destinado ao dispositivo e o endereço IP do computador usado para acessar o dispositivo estiverem localizados em sub-redes diferentes, você não poderá definir o endereço IP. Entre em contato com o administrador da rede para obter um endereço IP.
O endereço IP está sendo usado por outro dispositivo	Desconecte o dispositivo Axis da rede. Execute o comando ping (em uma janela de comando/DOS, digite <code>ping</code> e o endereço IP do dispositivo): <ul style="list-style-type: none">• Se você receber: <code>Responder do <endereço IP> bytes=32; time=10...</code>, isso significa que o endereço IP já pode estar sendo usado por outro dispositivo na rede. Obtenha um novo endereço IP junto ao administrador da rede e reinstale o dispositivo.• Se você receber: <code>Request timed out</code>, isso significa que o endereço IP está disponível para uso com o dispositivo Axis. Verifique todo o cabeamento e reinstale o dispositivo.
Possível conflito de endereço IP com outro dispositivo na mesma sub-rede	O endereço IP estático no dispositivo Axis é usado antes que o DHCP defina um endereço dinâmico. Isso significa que, se o mesmo endereço IP estático padrão também for usado por outro dispositivo, poderá haver problemas para acessar o dispositivo.

O dispositivo não pode ser acessado por um navegador

Não é possível fazer login	Quando o HTTPS estiver ativado, certifique-se de que o protocolo correto (HTTP ou HTTPS) seja usado ao tentar fazer login. Talvez seja necessário digitar manualmente <code>http</code> ou <code>https</code> no campo de endereço do navegador. Se a senha da conta root for perdida, o dispositivo deverá ser restaurado para as configurações padrão de fábrica. Consulte <i>Redefinição para as configurações padrão de fábrica na página 64</i> .
O endereço IP foi alterado pelo DHCP	Os endereços IP obtidos de um servidor DHCP são dinâmicos e podem mudar. Se o endereço IP tiver sido alterado use o AXIS IP Utility ou o AXIS Device Manager para localizar o dispositivo na rede. Identifique o dispositivo usando seu modelo ou número de série ou nome de DNS (se um nome tiver sido configurado). Se necessário, um endereço IP estático poderá ser atribuído manualmente. Para obter instruções, vá para axis.com/support .
Erro de certificado ao usar IEEE 802.1X	Para que a autenticação funcione corretamente, as configurações de data e hora no dispositivo Axis deverão ser sincronizadas com um servidor NTP. Vá para System > Date and time (Sistema > Data e hora) .

O dispositivo está acessível local, mas não externamente

Para acessar o dispositivo externamente, recomendamos que você use um dos seguintes aplicativos para Windows®:

- AXIS Camera Station Edge: grátis, ideal para sistemas pequenos com necessidades básicas de vigilância.
- AXIS Camera Station 5: versão de avaliação grátis por 30 dias, ideal para sistemas de pequeno a médio porte.
- AXIS Camera Station Pro: versão de avaliação grátis por 90 dias, ideal para sistemas de pequeno a médio porte.

Para obter instruções e baixar o aplicativo, acesse axis.com/vms.

AXIS Q8752-E Bispectral PTZ Network Camera

Solução de problemas

Não é possível conectar através da porta 8883 com MQTT sobre SSL.

O firewall bloqueia o tráfego usando a porta 8883, pois é considerada insegura.

Em alguns casos, o servidor/broker pode não fornecer uma porta específica para a comunicação MQTT. Ainda é possível usar MQTT em uma porta normalmente usada para tráfego HTTP/HTTPS.

- Se o servidor/broker suporta WebSocket/WebSocket Secure (WS/WSS), geralmente na porta 443, use este protocolo em vez do MQTT. Verifique com o provedor do servidor/broker para saber se o WS/WSS é suportado e qual porta e caminho base devem ser usados.
- Se o servidor/corretor suportar ALPN, o uso do MQTT poderá ser negociado em uma porta aberta, como a 443. Verifique com seu provedor de servidor/corretor se há suporte para ALPN e qual protocolo e porta ALPN usar.

Considerações sobre desempenho

Ao configurar seu sistema, é importante considerar como várias configurações e situações afetam o desempenho. Alguns fatores afetam a quantidade de largura de banda (a taxa de bits) necessária, outros podem afetar a taxa de quadros e alguns afetam ambos. Se a carga na CPU atingir o valor máximo, isso também afetará a taxa de quadros.

Os seguintes fatores importantes devem ser considerados:

- Alta resolução de imagem ou níveis de compactação menores geram imagens com mais dados que, por sua vez, afetarão a largura de banda.
- Girar a imagem na GUI poderá aumentar a carga sobre a CPU do produto.
- O acesso por números elevados de clientes H.264/H.265/AV1 unicast ou Motion JPEG pode afetar a largura de banda.
- A exibição simultânea de diferentes streams (resolução, compactação) por diferentes clientes afeta a taxa de quadros e a largura de banda.

Use streams idênticos sempre que possível para manter uma alta taxa de quadros. Perfis de stream podem ser usados para garantir que streams sejam idênticos.

- O acesso a streams de vídeo com codecs diferentes afeta simultaneamente a taxa de quadros e a largura de banda. Para obter o desempenho ideal, use streams com o mesmo codec.
- O uso pesado de configurações de eventos afeta a carga da CPU do produto que, por sua vez, impacta a taxa de quadros.
- Usar HTTPS pode reduzir a taxa de quadros, especificamente se houver streaming de Motion JPEG.
- A utilização pesada da rede devido à infraestrutura ruim afeta a largura de banda.
- A exibição em computadores clientes com desempenho ruim reduz o desempenho percebido e afeta a taxa de quadros.
- Executar vários aplicativos AXIS Camera Application Platform (ACAP) simultaneamente pode afetar a taxa de quadros e o desempenho geral.
- Executar vários aplicativos AXIS Camera Application Platform (ACAP) nos canais Visual e Térmico simultaneamente pode afetar a taxa de quadros e o desempenho geral.

Entre em contato com o suporte

Se precisar de ajuda adicional, acesse axis.com/support.

