

AXIS Camera Station S1116 MT Recorder

Manuale per l'utente

AXIS Camera Station S1116 MT Recorder

Sommario

Informazioni sul dispositivo	3
.....	3
Introduzione	4
.....	4
Installare il dispositivo	5
.....	5
Configurare il dispositivo	10
Configurazione iniziale	10
Configurare AXIS Camera Station	10
Ottenimento di una licenza per un sistema online	14
Ottenimento di una licenza per un sistema offline	14
Gestire gli account utente di Windows®	16
Creare un account utente	16
Creare un account amministratore	16
Creare un gruppo di utenti locale	16
Eliminare un account utente	17
Modificare la password di un account utente	17
Creare un disco di reimpostazione della password per un account utente. . .	17
Gestire gli account utente di AXIS Camera Station	18
Configurazione delle autorizzazioni degli utenti	18
Aggiunta di utenti o gruppi	18
Privilegi utente o di gruppo	19
Gestire il dispositivo	21
Aggiornare Windows®	21
Configurare le impostazioni di Windows Update	21
Configurazione RAID	22
Aggiunta di ulteriore archiviazione	24
Risoluzione di problemi	25
Controllo della versione corrente del BIOS	25
Eseguire un ripristino del sistema	25
Risoluzione dei problemi di AXIS Camera Station	25
Panoramica del dispositivo	26
Parte anteriore e posteriore	26
Bisogno di assistenza?	28
Collegamenti utili	28
Contattare l'assistenza	28

AXIS Camera Station S1116 MT Recorder

Informazioni sul dispositivo

Informazioni sul dispositivo

La serie AXIS Camera Station S11 Recorder è costituita da server rack pronti all'uso e da stazioni di lavoro convalidate per una sorveglianza affidabile ad alta definizione fino a 4K. Per una facile e veloce installazione, questa serie di registratori è preconfigurata con il Software per la gestione di video AXIS Camera Station che include le licenze e tutti gli altri software di sistema necessari. La configurazione di sistema può essere importata facilmente da AXIS Site Designer e AXIS Camera Station consente di trarre vantaggio dall'ampia gamma di dispositivi di sorveglianza video di Axis. Con dischi rigidi di livello Enterprise ridondanti, sistema operativo memorizzato su unità SSD (Solid State Drive), la serie di registratori offre elevate prestazioni e alta affidabilità per il sistema.



Per guardare questo video, andare alla versione Web di questo documento.

www.axis.com/products/online-manual/48503#t10126794_it

AXIS Camera Station S1116 MT Recorder

Introduzione

Introduzione

Il flusso di lavoro standard per configurare un registratore AXIS Camera Station è:

1. *Installare il dispositivo*
2. Configurare Windows®. Si consiglia di:
 - Aggiornare Windows® alla versione più recente. Vedere *Aggiornare Windows® a pagina 21*
 - Creare un account utente standard. Vedere *Creare un account utente a pagina 16*
3. *Configurazione iniziale a pagina 10*
4. Aggiornare AXIS Camera Station alla versione più recente.
 - Se il sistema è online: aprire l'app Axis Recorder Toolbox e fare clic su **Update AXIS Camera Station (Aggiorna AXIS Camera Station)**.
 - Se il sistema è offline: andare all'indirizzo *axis.com* e scaricare l'ultima versione.
5. *Configurare AXIS Camera Station*
6. Registrare le licenze AXIS Camera Station.
 - *Ottenimento di una licenza per un sistema online a pagina 14*
 - *Ottenimento di una licenza per un sistema offline a pagina 14*
7. Collegare il sistema all'app di visualizzazione mobile AXIS Camera Station. Vedere *Configurazione di AXIS Secure Remote Access*



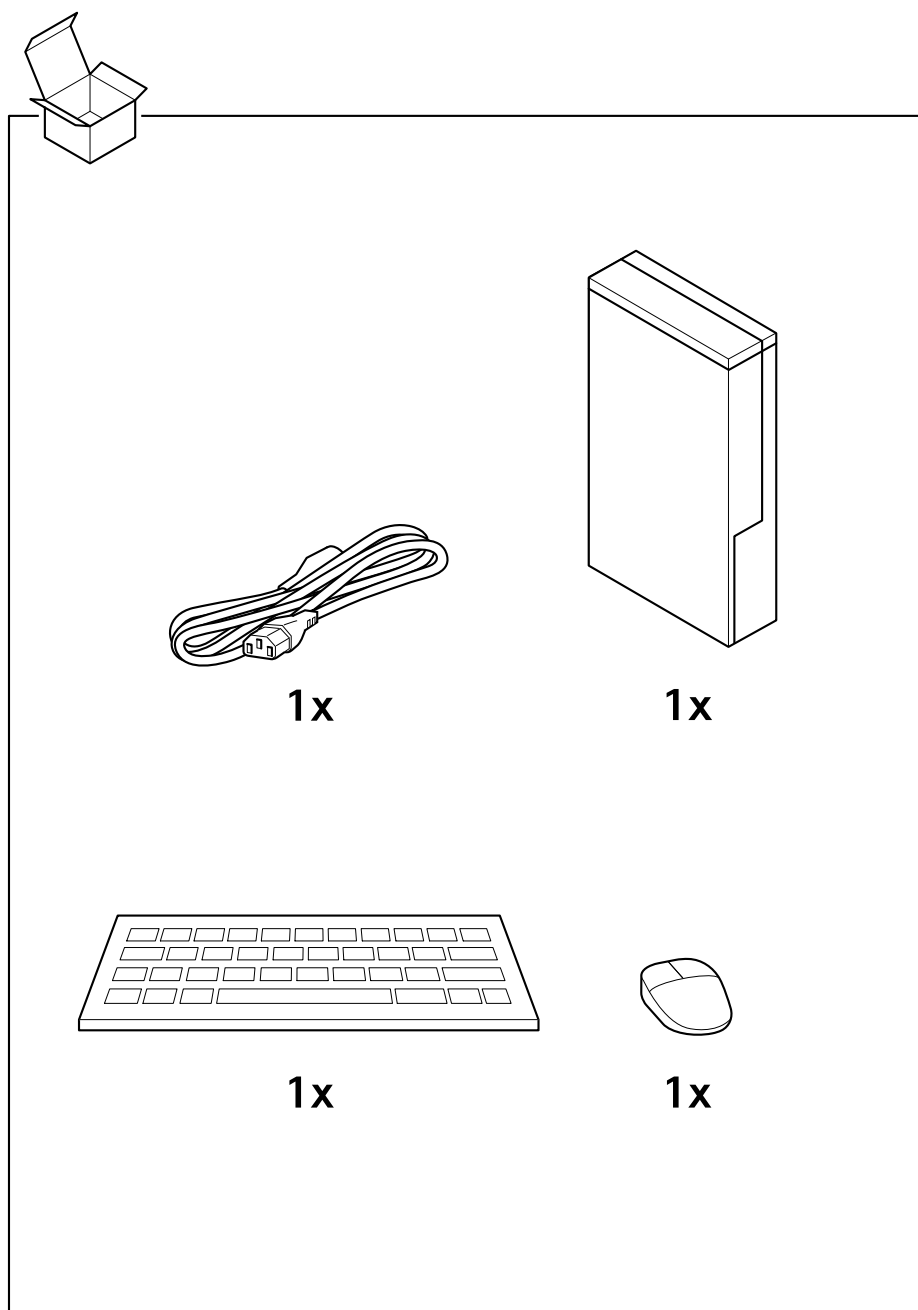
Per guardare questo video, andare alla versione Web di questo documento.

www.axis.com/products/online-manual/48503#t10133431_it

AXIS Camera Station S1116 MT Recorder

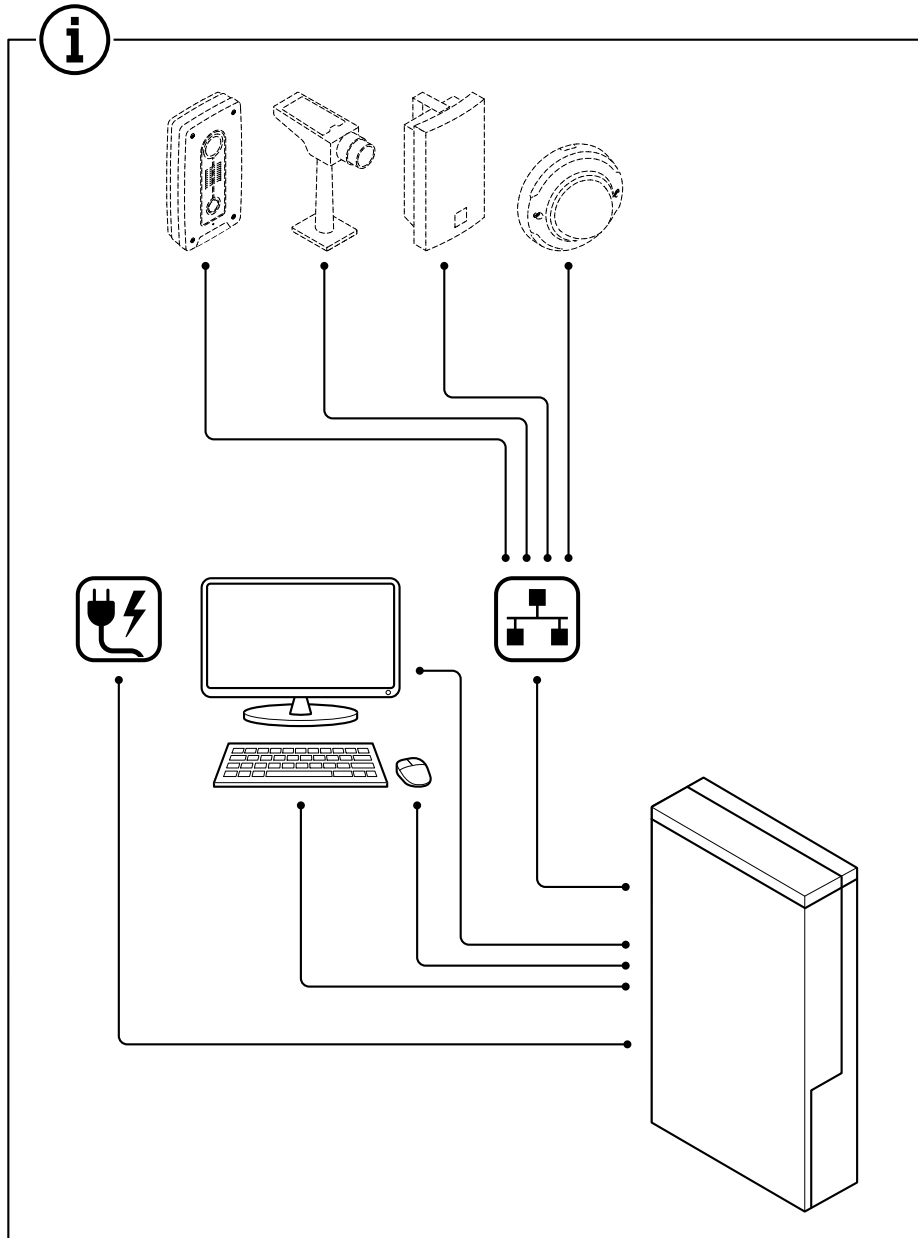
Installare il dispositivo

Installare il dispositivo



AXIS Camera Station S1116 MT Recorder

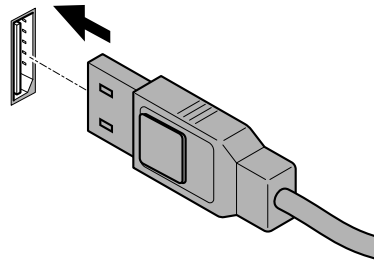
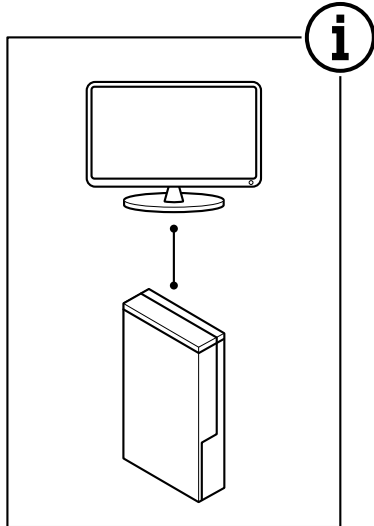
Installare il dispositivo



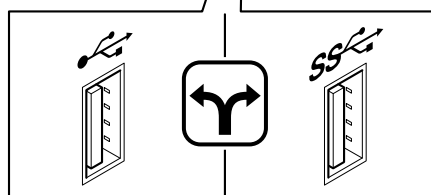
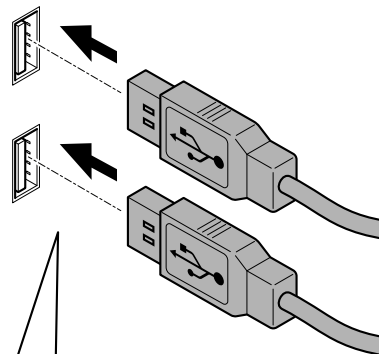
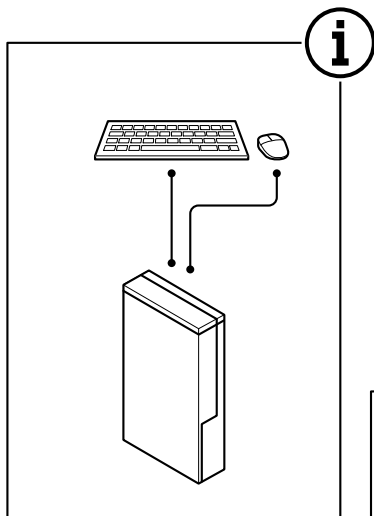
AXIS Camera Station S1116 MT Recorder

Installare il dispositivo

1.1



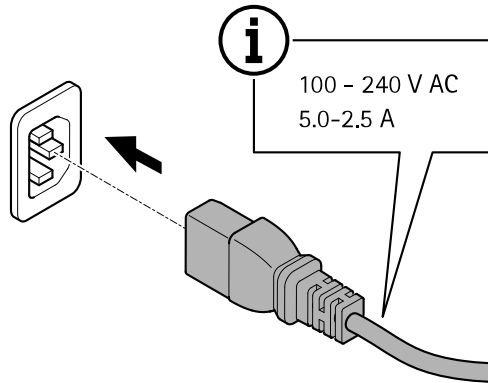
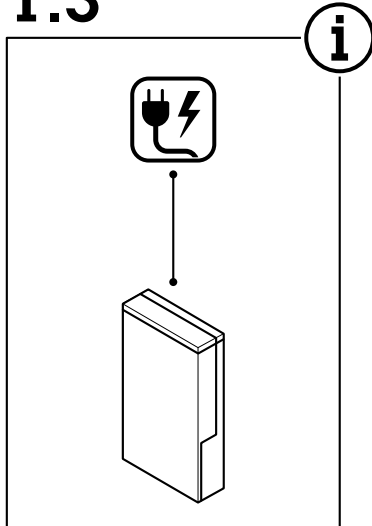
1.2



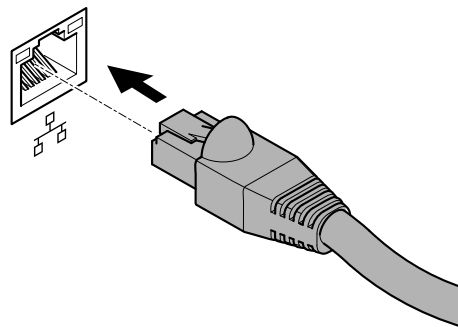
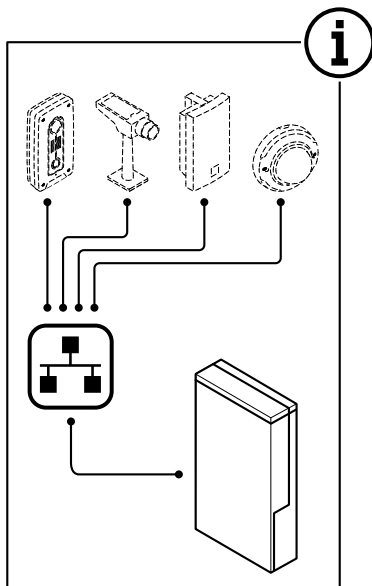
AXIS Camera Station S1116 MT Recorder

Installare il dispositivo

1.3



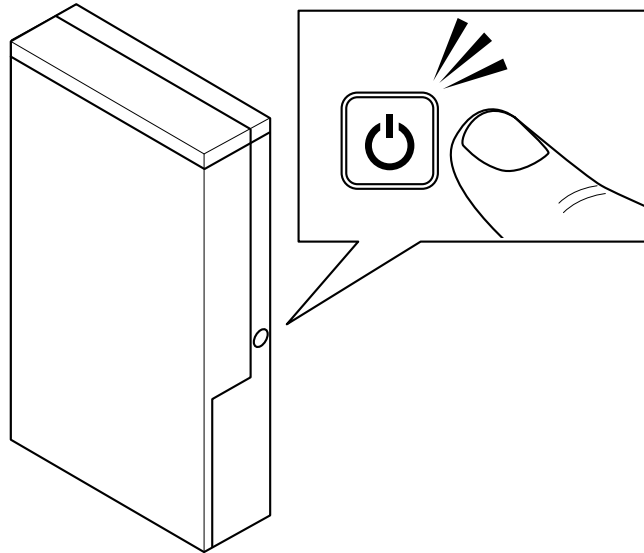
1.4



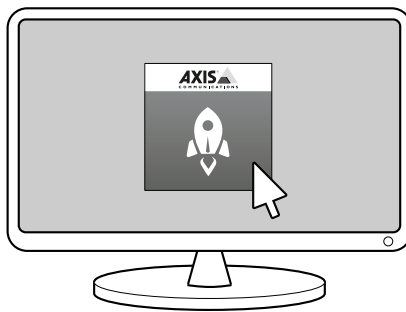
AXIS Camera Station S1116 MT Recorder

Installare il dispositivo

1.5



1.6



AXIS Camera Station S1116 MT Recorder

Configurare il dispositivo

Configurare il dispositivo

Nota

In questa sezione viene descritto come configurare il client e il server AXIS Camera Station. Alcune delle istruzioni potrebbero non essere rilevanti per il dispositivo.

Configurazione iniziale

Dopo aver configurato Windows®, AXIS Recorder Toolbox viene aperto automaticamente e si avvia la procedura di configurazione iniziale guidata. In questa procedura guidata, è possibile configurare diverse impostazioni di base e necessarie prima della gestione del dispositivo in AXIS Recorder Toolbox.

1. Se si desidera, cambiare il nome del computer e fare clic su **Next (Avanti)**.
2. In **Date and time (Data e ora)**, configurare le seguenti impostazioni e fare clic su **Next (Avanti)**.
 - Selezionare un fuso orario.
 - Per impostare un server NTP, selezionare **NTP server (Server NTP)** e immettere l'indirizzo del server NTP.
 - Per l'impostazione manuale, selezionare **Manual (Manuale)** e selezionare una data e un'ora.
3. In **Network settings (Impostazioni di rete)**, configurare le seguenti impostazioni e fare clic su **Next (Avanti)**.
 - Le opzioni **Use automatic IP settings (DHCP) (Utilizza impostazioni IP automatiche (DHCP))** e **Use automatic DNS settings (Utilizza le impostazioni DNS automatiche)** sono attivate per impostazione predefinita.
 - Se il dispositivo è connesso a una rete con un server DHCP, vengono visualizzati automaticamente l'indirizzo IP assegnato, la subnet mask, il gateway e il DNS preferito.
 - Se il dispositivo non è connesso a una rete o non è disponibile alcun server DHCP, immettere manualmente l'indirizzo IP, la subnet mask, il gateway e il DNS preferito in base ai requisiti di rete.
4. Fare clic su **Finish (Fine)**. Se è stato modificato il nome del computer, AXIS Recorder Toolbox richiederà di riavviare il dispositivo.

Configurare AXIS Camera Station

In questa esercitazione introduttiva spiegheremo i passaggi di base per rendere funzionante il sistema.

Prima di iniziare, potrebbe essere necessario:

- Configurare la rete a seconda dell'installazione. Vedere *Configurazione di rete*.
- Se necessario, configurare le porte del server. Vedere *Configurazione porta del server*.
- Valutare eventuali problemi di sicurezza. Vedere *Considerazioni sulla protezione*.

Dopo aver effettuato le necessarie configurazioni, è possibile iniziare a lavorare con AXIS Camera Station:

1. *Avviare AXIS Camera Station*
2. *Aggiunta di dispositivi*
3. *Configura metodo di registrazione a pagina 11*
4. *Telecamere visualizzazione in diretta a pagina 11*
5. *Riproduzione delle registrazioni a pagina 12*
6. *Aggiunta di segnalibri a pagina 12*

AXIS Camera Station S1116 MT Recorder

Configurare il dispositivo

7. *Esportazione delle registrazioni a pagina 12*
8. *Riproduzione e verifica delle registrazioni in AXIS File Player. a pagina 12*

Avviare AXIS Camera Station

AXIS Camera Station Service Control viene avviata automaticamente dopo aver completato l'installazione.

Fare doppio clic sull'icona del client AXIS Camera Station per avviare il client AXIS Camera Station. Quando si avvia il client per la prima volta, automaticamente tenta di accedere al server AXIS Camera Station installato nello stesso computer del client.

Non è possibile collegarsi a più server AXIS Camera Station in modi diversi:

Aggiunta di dispositivi


La prima volta che si avvia AXIS Camera Station, si accede alla pagina Aggiunta di dispositivi. AXIS Camera Station cerca automaticamente nella rete i dispositivi connessi e visualizza un elenco di dispositivi rilevati.

1. Selezionare le telecamere da aggiungere dall'elenco.
Se la telecamera non è elencata, fare clic su **Manual search (Ricerca manuale)**.
2. Fare clic su **Add (Aggiungi)**.
3. Selezionare **Quick configuration (Configurazione rapida)** o **Site Designer configuration (Configurazione di Site Designer)**. Fare clic su **Next (Avanti)**.
4. Utilizzare le impostazioni predefinite e verificare che il metodo di registrazione sia impostato su Nessuno. Fare clic su **Install (Installa)**.

Configura metodo di registrazione

1. Andare a **Configuration > Recording and events > Recording method (Configurazione > Registrazione ed eventi > Metodo di registrazione)**.
2. Se si desidera abilitare la registrazione rilevazione del movimento:
 - 2.1 Selezionare una telecamera.
 - 2.2 Attivare **Motion detection (Rilevazione movimento)**.
 - 2.3 Fare clic su **Apply (Applica)**.
3. Se si desidera abilitare la registrazione continua:
 - 3.1 Selezionare una telecamera.
 - 3.2 Attivare **Continuous (Continua)**.
 - 3.3 Fare clic su **Apply (Applica)**.


Telecamere visualizzazione in diretta

1. Fare clic sulla scheda **Visualizzazione in diretta** per passare alla visualizzazione in diretta della telecamera.
2. Fare clic su una telecamera per passare alla visualizzazione in diretta della telecamera.
Un punto blu dopo il nome della telecamera mostra che è in corso la registrazione continua. Un punto rosso dopo il nome della telecamera mostra che la registrazione del rilevamento del movimento è in corso.
3. Fare clic su  per passare dalla visualizzazione in diretta alle Registrazioni.
Una linea rossa nella sequenza temporale indica che è stata adottata una registrazione del rilevamento movimento per tale periodo. Una linea blu nella sequenza temporale indica che è in corso la registrazione continua.


AXIS Camera Station S1116 MT Recorder

Configurare il dispositivo




Riproduzione delle registrazioni

1. Passare alla scheda Registrazione.
2. Nella sequenza temporale delle telecamere, utilizzare la rotellina del mouse per ingrandire e ridurre e trascinare la sequenza temporale per far sì che l'indicatore punti alla posizione desiderata.
3. Per avviare la riproduzione della registrazione nella posizione desiderata, fare clic su  .

Aggiunta di segnalibri

1. Passa alla scheda Registrazione.
2. Nella sequenza temporale delle telecamere, utilizzare la rotellina del mouse per ingrandire e ridurre e trascinare la sequenza temporale per far sì che l'indicatore punti alla posizione desiderata.
3. Fare clic su  .
4. Immettere un nome e una descrizione per il segnalibro. Utilizzare parole chiave nella descrizione per trovare e riconoscere il segnalibro più facilmente.
5. Selezionare **Prevent recording deletion (Impedisci eliminazione registrazione)** per proteggere la registrazione. Una registrazione protetta non può essere eliminata, a meno che non ne venga attivamente rimossa la protezione.
6. Fare clic su **OK**. Un'icona a segnalibro viene visualizzata nella posizione desiderata nella sequenza temporale.

Esportazione delle registrazioni

1. Passa alla scheda Registrazione.
2. Nella sequenza temporale della telecamera, utilizzare la rotellina del mouse per eseguire lo zoom avanti e indietro.
3. Fare clic su  per visualizzare i marcatori di selezione.
4. Trascinare gli indicatori per includere le registrazioni che si desidera esportare.
5. Fare clic su  per aprire la scheda Esporta.
6. Nella scheda Esporta, è possibile effettuare quanto segue se lo si desidera.
 - Fare clic su  per aggiungere una nota per la registrazione.
 - Fare clic su **Browse (Sfogliare)** per selezionare la posizione in cui esportare la registrazione.
 - Selezionare **Include Axis File Player (Includi Axis File Player)**, **Include Notes (Includi note)** e **Add digital signature (Aggiungi firma digitale)**.
7. Fare clic su **Export (Esporta)**.
8. Selezionare **Use password (Utilizza password)** e immettere la password per la firma digitale. Fare clic su **OK**.


Riproduzione e verifica delle registrazioni in AXIS File Player.

1. Andare alla cartella specificata per le registrazioni esportate.

AXIS Camera Station S1116 MT Recorder

Configurare il dispositivo

In questo esempio, i file esportati includono le registrazioni in formato ASF, le note in formato TXT e AXIS File Player.

2. Fare doppio clic su AXIS File Player. Le registrazioni esportate verranno riprodotte automaticamente.
3. Fare clic su  per visualizzare le note aggiunte alle registrazioni.
4. Per verificare la firma digitale:
 - 4.1 Andare a **Tools > Verify digital signature (Strumenti > Verifica firma digitale)**.
 - 4.2 Selezionare **Validate with password (Convalida con password)** e immettere la password.
 - 4.3 Fare clic su **Verify (Verifica)**. Viene visualizzata la pagina dei risultati della verifica.

Configurazione di rete

Quando il Client AXIS Camera Station, il Server AXIS Camera Station e i dispositivi di rete collegati sono installati su reti diverse, potrebbe essere necessario configurare le impostazioni proxy o firewall prima di utilizzare AXIS Camera Station.

Impostazioni proxy client

Quando il client e il server sono separati da un server proxy, configurare le impostazioni proxy del client.

1. Fare doppio clic sull'icona del client AXIS Camera Station.
2. Fare clic su **Change client proxy settings (Cambia le impostazioni proxy del client)**.
3. Cambia le impostazioni proxy del client.
4. Fare clic su **OK**.

Impostazioni proxy del server

Quando i dispositivi di rete e il server sono separati da un server proxy, configurare le impostazioni proxy del server.

1. Fare doppio clic sull'icona AXIS Service Control nell'area di notifica di Windows.
2. Selezionare **Modify settings (Modifica impostazioni)**.
3. Nella sezione Impostazioni proxy, utilizzare l'**System account internet option (Opzione Internet account di sistema)** predefinita oppure selezionare **Use manual proxy settings (Utilizza impostazioni proxy manuali)**.
4. Fare clic su **Save (Salva)**.

NAT and Firewall (NAT e Firewall)

Quando il client e server sono separati da un NAT, un firewall o un dispositivo simile, configurare il NAT o il firewall per garantire che alla porta HTTP, TCP e di streaming specificata in AXIS Camera Station Service Control sia consentito passare attraverso il firewall e/o NAT. Per istruzioni su come configurare il NAT o il firewall, contattare l'amministratore di rete.

Configurazione porta del server

Le porte 55752 (HTTP), 55754 (TCP), 55756 (comunicazione mobile) e 55757 (mobile streaming) vengono utilizzate sul Server AXIS Camera Station per la comunicazione tra il server e client. Se necessario, le porte possono essere cambiate da AXIS Camera Station Service Control.

Considerazioni sulla protezione

Per evitare accessi non autorizzati alle telecamere e alle registrazioni, tenere presente quanto segue:

- Usare password complesse per tutti i dispositivi di rete (telecamere, video encoder e dispositivi ausiliari).

AXIS Camera Station S1116 MT Recorder

Configurare il dispositivo

- Installare il server AXIS Camera Station, le telecamere, i video encoder e i dispositivi ausiliari su una rete protetta separata da una rete d'ufficio. Il client AXIS Camera Station può essere installato su un computer in un'altra rete, ad esempio una rete con accesso a Internet.
- Assicurarsi che tutti gli utenti dispongano di password complesse. Utilizzando Active Directory di Windows, è possibile implementare un livello di protezione elevato.

Ottenimento di una licenza per un sistema online

Sia il server che il client AXIS Camera Station devono essere connessi a Internet.

1. Nel client AXIS Camera Station,
 - 1.1 Andare su **Configuration > Licenses > Management (Configurazione > Licenze > Gestione)**.
 - 1.2 **Manage licenses online (Gestisci licenze online)** è attivo per impostazione predefinita.
 - 1.3 Fai clic su **Go to AXIS License Portal (Vai ad AXIS License Portal)**.
2. Nel portale AXIS License Portal www.axis.com/licenses,
 - 2.1 Accedere con l'account MyAxis.
 - 2.2 In **Add license key (Aggiungi chiave di licenza)**, immettere la chiave di licenza e fare clic su **Add (Aggiungi)**.
3. Nel client AXIS Camera Station verificare che le chiavi di licenza vengano visualizzate in **Configuration > Licenses > Keys (Configurazione > Licenze > Chiavi)**.



Registrazione delle licenze di AXIS Camera Station online

Ottenimento di una licenza per un sistema offline

1. Nel client AXIS Camera Station, esportare il file di sistema.
 - 1.1 Andare su **Configuration > Licenses > Management (Configurazione > Licenze > Gestione)**.
 - 1.2 Disattivare **Manage licenses online (Gestisci licenze online)** e fare clic su **Export system file (Esporta file di sistema)** se AXIS Camera Station è online.
 - 1.3 Fare clic su **Export system file (Esporta file di sistema)** se AXIS Camera Station è offline.
 - 1.4 Salvare il file di sistema su un'unità flash USB.
2. Nel portale AXIS License Portal www.axis.com/licenses,
 - 2.1 Accedere con l'account MyAxis.
 - 2.2 Fare clic su **Upload system file (Carica file di sistema)** per caricare il file di sistema esportato.

AXIS Camera Station S1116 MT Recorder

Configurare il dispositivo

- 2.3 In **Add license key (Aggiungi chiave di licenza)**, immettere la chiave di licenza e fare clic su **Add (Aggiungi)**.
- 2.4 In **License keys (Chiavi di licenza)**, fare clic su **Download license file (Scarica file di licenza)** e salvare il file nell'unità flash USB.
3. Nel client AXIS Camera Station, importare il file della licenza.
 - 3.1 Andare su **Configuration > Licenses > Management (Configurazione > Licenze > Gestione)**.
 - 3.2 Fare clic su **Import license file (Importa file di licenza)** e selezionare il file di licenza nell'unità flash USB.
 - 3.3 Controllare che le chiavi di licenza siano visualizzate in **Configuration > Licenses > Keys (Configurazione > Licenze > Chiavi)**.



Per guardare questo video, andare alla versione Web di questo documento.

www.axis.com/products/online-manual/48503#t10129682_it

Registrazione delle licenze di AXIS Camera Station offline

AXIS Camera Station S1116 MT Recorder

Gestire gli account utente di Windows®

Gestire gli account utente di Windows®

Creare un account utente

Per incrementare la sicurezza dei dati personali e delle informazioni, consigliamo di aggiungere una password per ogni account locale.

Importante

Una volta creata una password per un account locale, non dimenticarla. Se si perde la password per un account locale, è impossibile recuperarla.

1. Andare a **Settings > Accounts > Other people > Add someone else to this PC** (**Impostazioni > Account > Altre persone > Aggiungi qualcun altro a questo PC**).
2. Fare clic su **I don't have this person's sign-in information** (**Non ho le informazioni di accesso di questa persona**).
3. Fare clic su **Add a user without a Microsoft account** (**Aggiungi un utente senza un account Microsoft**).
4. Immettere un nome utente, una password e un suggerimento per la password.
5. Fare clic su **Next** (**Avanti**) e seguire le istruzioni.

Creare un account amministratore

1. Andare a **Settings > Accounts > Other people** (**Impostazioni > Account > Altre persone**).
2. Accedere all'account che si desidera modificare e fare clic su **Change account type** (**Cambia tipo di account**).
3. Andare a **Account type** (**Tipo di account**) e selezionare **Administrator** (**Amministratore**).
4. Fare clic su **OK**.
5. Riavviare il dispositivo e accedere con il nuovo account amministratore.

Creare un gruppo di utenti locale

1. Andare a **Computer Management** (**Gestione del computer**).
2. Andare a **Local Users and Groups > Group** (**Utenti e gruppi locali > Gruppo**).
3. Fare clic con il pulsante destro del mouse su **Group** (**Gruppo**) e selezionare **New Group** (**Nuovo gruppo**).
4. Immettere un nome per il gruppo e una descrizione.
5. Aggiungere membri al gruppo:
 - 5.1 Fare clic su **Add** (**Aggiungi**).
 - 5.2 Fare clic su **Advanced** (**Avanzate**);
 - 5.3 Individuare gli account utente che si desidera aggiungere al gruppo e fare clic su **OK**.
 - 5.4 Fare di nuovo clic su **OK**.
6. Fare clic su **Create** (**Crea**).

AXIS Camera Station S1116 MT Recorder

Gestire gli account utente di Windows®

Eliminare un account utente

Importante

Quando si elimina un account, si rimuove l'account utente dalla schermata di accesso. Inoltre saranno rimossi tutti i file, le impostazioni e i dati dei programmi memorizzati nell'account utente.

1. Andare a **Settings > Accounts > Other people** (Impostazioni > Account > Altre persone).
2. Accedere all'account che si desidera rimuovere e fare clic su **Remove** (Rimuovi).

Modificare la password di un account utente

1. Accedere con un account amministratore.
2. Andare a **User Accounts > User Accounts > Manage another account in sequence** (Account utente > Account utente > Gestire un altro account in sequenza).

Verrà visualizzato un elenco di tutti gli account utente nel dispositivo.

3. Selezionare l'account utente di cui si desidera modificare la password.
4. Fare clic su **Change the password** (Modifica la password).
5. Immettere la nuova password e fare clic su **Change password** (Cambia password).

Creare un disco di reimpostazione della password per un account utente.

Si consiglia di creare un disco di reimpostazione della password utilizzando un'unità flash USB. In questo modo è possibile reimpostare la password se viene dimenticata. Senza un disco di reimpostazione USB, non è possibile reimpostare la password.

Se si utilizza Windows 10 versione 1803, è possibile aggiungere domande di sicurezza all'account locale nel caso in cui la password sia dimenticata, in modo da non dover creare un disco di reimpostazione della password. Per fare questo, andare su **Start** e fare clic su **Settings > Sign-in options > Update your security questions** (Impostazioni > Opzioni di accesso > Aggiorna le domande di sicurezza).

1. Accedere al dispositivo con un account utente locale. Non è possibile creare un disco di reimpostazione della password per un account connesso.
2. Collegare un'unità flash USB al dispositivo.
3. Se sono presenti dati nell'unità flash USB, eseguirne il backup.
4. Dal campo di ricerca di Windows®, andare su **Create a password reset disk** (Creare un disco di reimpostazione della password).
5. Nella procedura guidata Password dimenticata, fare clic su **Next** (Avanti).
6. Selezionare l'unità flash USB e fare clic su **Next** (Avanti).
7. Digitare la password attuale e fare clic su **Next** (Avanti).
8. Seguire le istruzioni visualizzate.
9. Rimuovere l'unità flash USB e conservarla in un luogo sicuro facile da ricordare. Non è necessario creare un nuovo disco quando si modifica la password, anche se la si modifica più volte.

AXIS Camera Station S1116 MT Recorder

Gestire gli account utente di AXIS Camera Station

Gestire gli account utente di AXIS Camera Station

Configurazione delle autorizzazioni degli utenti

Andare su **Configuration > Security > User permissions (Configurazione > Sicurezza > Autorizzazioni utente)** per visualizzare un elenco di utenti e gruppi che sono stati aggiunti ad AXIS Camera Station.

Nota

Gli amministratori del computer su cui è installato il server AXIS Camera Station dispongono automaticamente dei privilegi di amministratore per AXIS Camera Station. Non è possibile cambiare o rimuovere i privilegi del gruppo degli amministratori.

Un utente o gruppo, prima di poter essere aggiunto, deve essere registrato nel computer locale o disporre di un account utente in Windows Active Directory. Utilizzando Active Directory di Windows, è possibile implementare un livello di protezione elevato.

Quando un utente fa parte di un gruppo, l'utente dispone delle autorizzazioni di ruolo più elevate assegnate al singolo utente o al gruppo.

Quando un utente fa parte di un gruppo, all'utente viene concesso l'accesso come utente singolo e riceve anche i diritti come parte del gruppo. Ad esempio, a un utente è concesso l'accesso alla telecamera X come singolo. L'utente, però, è anche membro di un gruppo a cui è consentito l'accesso alle telecamere Y e Z. Di conseguenza, l'utente può accedere alle telecamere X, Y e Z.

In caso di problemi di sicurezza relativi all'accesso al computer da parte di un utente di AXIS Camera Station designato, creare un account utente standard che verrà quindi utilizzato per l'accesso ad Axis Camera Station. Successivamente è possibile elevare l'account ad amministratore in **Configuration > Security > User permissions (Configurazione > Sicurezza > Autorizzazioni utente)**.

L'elenco è composto dalle seguenti informazioni:

Elemento	Descrizione
Icona	Indica se la voce si riferisce a un gruppo o a un utente singolo.
Nome	Il nome utente visualizzato nel computer locale o in Active Directory.
Dominio	Nome del dominio in cui l'utente o il gruppo è registrato.
Ruolo	Il ruolo di accesso dato all'utente o gruppo. I possibili valori sono: Amministratore, Operatore e Visualizzatore.
Dettagli	Informazioni dettagliate sull'utente come visualizzate nel computer locale o in Active Directory.
Server	Nome del server in cui l'utente o il gruppo è registrato. Disponibile solo quando ci si collega a più server AXIS Camera Station.

Per aggiungere utenti o gruppi, vedere *Aggiunta di utenti o gruppi*.

Per modificare i diritti di accesso di un utente o di un gruppo, fare clic sull'utente o sul gruppo ed eseguire modifiche. Fare clic su **Apply (Applica)**.

Per rimuovere un utente o un gruppo, selezionare l'utente o il gruppo e fare clic su **Remove (Rimuovi)**. Nella finestra a comparsa, fare clic su **OK** per rimuovere l'utente o il gruppo.

Aggiunta di utenti o gruppi

Gli account utente in Microsoft Windows e gli utenti di Active Directory e i gruppi possono accedere ad AXIS Camera Station. Per poter aggiungere un utente ad AXIS Camera Station, è necessario aggiungere utenti o un gruppo a Windows.

Per aggiungere un utente o un gruppo in Microsoft Windows: L'aggiunta di un utente in Windows può variare a seconda della versione di Windows in esecuzione. Seguire le istruzioni disponibili nel *sito di Microsoft*. Se si è collegati a una rete di dominio di Active Directory, consultare l'amministratore di rete.

AXIS Camera Station S1116 MT Recorder

Gestire gli account utente di AXIS Camera Station

Aggiunta di utenti o gruppi

1. Andare su **Configuration > Security > User permissions** (Configurazione > Sicurezza > Autorizzazioni utente) e fare clic su **Add (Aggiungi)**.
2. Quando si esegue la connessione a più server AXIS Camera Station, selezionare un server dall'elenco a discesa **Selected server (Server selezionato)**.
3. Selezionare **Server** per cercare utenti o gruppi nel computer locale oppure selezionare **Domain (Dominio)** per cercare utenti o gruppi di Active Directory. Quando si esegue la connessione a più server AXIS Camera Station, è possibile selezionare il server da cercare.
4. Selezionare **Users (Utenti)** o **Groups (Gruppi)** per cercare solo gli utenti o i gruppi.
5. Viene visualizzato l'elenco di utenti o gruppi. Gli utenti e i gruppi già aggiunti ad AXIS Camera Station non sono inclusi nell'elenco.
 - Se esistono troppi utenti o gruppi, il risultato della ricerca non viene visualizzato. Utilizzare il campo **Type to search (Digitare il testo per la ricerca)** per affinare la ricerca e trovare un utente o un gruppo specifico.
 - Se la ricerca utente nel dominio non dà risultati, deve essere cambiato l'account di accesso al servizio.
6. Selezionare gli utenti o i gruppi e fare clic su **Add (Aggiungi)**. Gli utenti o i gruppi vengono aggiunti all'elenco e visualizzati in corsivo.

Configurare un utente od un gruppo

1. Selezionare un utente o un gruppo nell'elenco.
2. In **Role (Ruolo)**, selezionare **Administrator (Amministratore)**, **Operator (Operatore)** o **Viewer (Visualizzatore)**.
3. Se si è selezionato **Operator (Operatore)** o **Viewer (Visualizzatore)**, è possibile configurare i privilegi utente o gruppo. Consultare *Privilegi utente o di gruppo*.
4. Fare clic su **Save (Salva)**. L'utente o il gruppo nell'elenco non è in corsivo ed è pronto per l'uso.

Privilegi utente o di gruppo

Sono disponibili tre ruoli che possono essere assegnati a un utente o a un gruppo. Per le modalità di definizione dei privilegi di accesso per un utente o un gruppo, vedere *Aggiunta di utenti o gruppi*.

- **Amministratore:** accesso completo all'intero sistema, incluso l'accesso ai video in diretta e registrati di tutte le telecamere, a tutte le porte di I/O e alle visualizzazioni. Pertanto, non è necessario specificare alcun privilegio di fotocamera, I/O o visualizzazione per un utente con questo ruolo. Questo ruolo è necessario per configurare qualsiasi aspetto del sistema.
- **Operatore:** Accesso a video live e registrati di telecamere selezionate e accesso a porte di I/O e visualizzazioni selezionate. Un operatore ha pieno accesso a tutte le funzionalità di AXIS Camera Station ad eccezione della configurazione del sistema.
- **Visualizzatore:** Accesso a video live di telecamere selezionate e accesso a porte di I/O e visualizzazioni selezionate. Un visualizzatore non ha accesso ai video registrati o alla configurazione di sistema.

Telecamere

Per utenti o gruppi con ruolo Operatore o Visualizzatore sono disponibili i seguenti privilegi di accesso.

- **Access (Accesso):** consente l'accesso alla telecamera e a tutte le relative funzioni.
- **Video:** consente l'accesso al video dal vivo dalla telecamera.
- **Audio listen (Audio – ascolto):** consente l'accesso per ascoltare l'audio dalla telecamera.
- **Audio speak (Audio – parlare):** consente l'accesso per parlare alla telecamera.
- **Manual Recording (Registrazione manuale):** consente di avviare e interrompere le registrazioni manualmente.

AXIS Camera Station S1116 MT Recorder

Gestire gli account utente di AXIS Camera Station

- **Mechanical PTZ (PTZ meccanico):** consente l'accesso ai comandi PTZ meccanici. Disponibile solo per telecamere con PTZ meccanico.
- **PTZ priority (Priorità PTZ):** imposta la priorità PTZ. Un numero inferiore indica una priorità più alta. 0 significa che non viene assegnata alcuna priorità. Un amministratore ha la priorità più alta. Quando un ruolo con una priorità più elevata opera una telecamera PTZ, gli altri non possono utilizzare la stessa telecamera per 10 secondi per impostazione predefinita. Disponibile solo per telecamere con PTZ meccanico e se **Mechanical PTZ (PTZ meccanico)** è selezionato.

Views (Viste)

Per utenti o gruppi con ruolo Operatore o Visualizzatore sono disponibili i seguenti privilegi di accesso. È possibile selezionare più viste e impostare i privilegi di accesso.

- **Access (Accesso):** consente l'accesso alle viste in AXIS Camera Station.
- **Edit (Modifica):** consente di modificare le viste in AXIS Camera Station.

I/O

Per utenti o gruppi con ruolo Operatore o Visualizzatore sono disponibili i seguenti privilegi di accesso. Le porte I/O sono elencate dal dispositivo.

- **Access (Accesso):** consente l'accesso completo alla porta I/O.
- **Read (Lettura):** consente di visualizzare lo stato della porta I/O. L'utente non è in grado di modificare lo stato della porta.
- **Write (Scrittura):** consente di modificare lo stato della porta I/O.

System (Sistema)

I privilegi di accesso che non possono essere configurati sono grigi ed elencati in **Role privileges (Privilegi di ruolo)**. I privilegi con segno di spunta indicano che l'utente o il gruppo hanno questo privilegio per impostazione predefinita.

Per utenti o gruppi con ruolo Operatore sono disponibili i seguenti privilegi di accesso.

- **Take snapshots (Acquisisci istantanee):** consente l'acquisizione di istantanee nelle modalità Visualizzazione in diretta e Registrazioni.
- **Export recordings (Esportazione delle registrazioni):** consente di esportare le registrazioni.
- **Generate incident report (Genera report dell'incidente):** consente di generare i report dell'incidente.
- **Impedisci accesso a registrazioni precedenti a:** impedisce di accedere alle registrazioni precedenti al numero di minuti specificato. Quando si usa la funzione di ricerca, l'utente non troverà registrazioni antecedenti al tempo specificato. Le registrazioni e i segnalibri antecedenti al tempo specificato non possono essere riprodotti.

Per utenti o gruppi con ruolo Visualizzatore sono disponibili i seguenti privilegi di accesso.

- **Take snapshots (Acquisisci istantanee):** consente l'acquisizione di istantanee nelle modalità Visualizzazione in diretta e Registrazioni.

AXIS Camera Station S1116 MT Recorder

Gestire il dispositivo

Gestire il dispositivo

Aggiornare Windows®

Windows® 10 controlla periodicamente la disponibilità degli aggiornamenti. Quando è disponibile un aggiornamento, il dispositivo lo scarica automaticamente, ma è necessario installarlo manualmente.

Nota

La registrazione verrà interrotta durante un riavvio pianificato del sistema.

Per verificare manualmente la disponibilità di aggiornamenti:

1. andare a **Settings > Update & Security > Windows Update** (Impostazioni > Aggiornamenti & Sicurezza > Windows Update).
2. Fare clic su **Check for updates** (Controlla aggiornamenti).

Configurare le impostazioni di Windows Update

A volte potrebbe essere necessario modificare come e quando Windows® si aggiorna.

Nota

Tutte le registrazioni in corso si interrompono durante un riavvio pianificato del sistema.

1. Aprire l'app Esegui.
 - Andare a **Windows System > Run** (Sistema Windows > Esegui) o
 - premi WIN e R.
2. Digitare `gpedit.msc` e fare clic su **OK**. Verrà aperto l'Editor Criteri di gruppo locali.
3. Andare a **Computer Configuration > Administrative Templates > Windows Components > Windows Update** (Configurazione computer > Modelli amministrativi > Componenti di Windows > Windows Update).
4. Configurare le impostazioni in base alle esigenze, vedere esempio.

Esempio

Per scaricare e installare automaticamente gli aggiornamenti senza alcuna interazione dall'utente e fare in modo che il dispositivo venga riavviato, se necessario, fuori dall'orario di ufficio, utilizzare la configurazione seguente:

1. Aprire **Always automatically restart at the scheduled time** (Riavvia sempre all'ora pianificata) e selezionare:
 - 1.1 **Enabled** (Abilitato)
 - 1.2 **The restart timer will give users this much time to save their work (minutes)** (Il timer di riavvio darà agli utenti questo tempo per salvare il loro lavoro (minuti)): 15.
 - 1.3 Fare clic su **OK**.
2. Aprire **Configure Automatic Updates** (Configurare aggiornamenti automatici) e selezionare:
 - 2.1 **Enabled** (Abilitato)
 - 2.2 **Configure Automatic updates** (Configurare aggiornamenti automatici): Download automatico e pianificazione dell'installazione
 - 2.3 **Schedule Install day** (Pianifica giorno di installazione): Ogni domenica
 - 2.4 **Schedule Install time** (Pianifica l'ora di installazione): 00:00

AXIS Camera Station S1116 MT Recorder

Gestire il dispositivo

- 2.5 Fare clic su **OK**.
3. Aprire **Allow Automatic Updates immediate installation** (Consenti installazione immediata di aggiornamenti automatici) e selezionare:
 - 3.1 **Enabled (Abilitato)**
 - 3.2 Fare clic su **OK**.

Configurazione RAID

RAID viene utilizzato per proteggere la soluzione dalla perdita di dati. Può essere utilizzato anche per avere un singolo disco logico con una velocità di trasmissione più elevata e la capacità totale di tutte le unità aggiunte al volume RAID.

Livello RAID 0 – striping

I dati vengono suddivisi in blocchi e vengono scritti in tutte le unità del volume. Fornisce una maggiore capacità e prestazioni superiori, ma non offre ridondanza.

Livello RAID 1 – Mirroring

I dati vengono archiviati in un'unità principale e in un'unità secondaria che è perfettamente speculare all'unità principale. Non fornisce la stessa quantità di spazio di archiviazione del livello RAID 0, ma offre ridondanza.

Nota

- La ricostruzione di un'unità persa può richiedere molto tempo, specialmente per i dischi rigidi con capacità maggiore.
- È necessario utilizzare dischi rigidi con la stessa capacità.

⚠ATTENZIONE

La configurazione di RAID elimina tutti i dati in tutti i dischi rigidi utilizzati nel volume RAID.

Flusso di lavoro

1. *Abilitazione di RAID per i registratori AXIS S1116 MT a pagina 22*
2. *Creazione del volume RAID a pagina 23*
3. *Configurazione del volume RAID in Windows® a pagina 23*

Abilitazione di RAID per i registratori AXIS S1116 MT

Nota

Non è necessario abilitare RAID per i registratori AXIS S1116 Racked. Questa operazione è necessaria solo per i registratori AXIS S1116 MT.

1. Accendere il dispositivo e premere velocemente F12 fino a quando non viene visualizzato il logo Axis.
2. Nel menu di avvio UEFI, selezionare **BIOS Setup** (Configurazione BIOS).
3. Nelle impostazioni del BIOS, andare a **System Configuration > SATA Operation** (Configurazione sistema > Operazione SATA).
4. In **SATA Operation** (Operazione SATA), selezionare **RAID On** (RAID abilitato).
5. Fare clic su **Apply** (Applica), quindi su **OK** nella finestra a comparsa.
6. Fare clic su **Exit** (Esci) e il registratore AXIS S1116 MT si riavvierà automaticamente.

AXIS Camera Station S1116 MT Recorder

Gestire il dispositivo

Creazione del volume RAID

1. Assicurarsi che i dischi da utilizzare nel volume RAID siano rilevati.
 - 1.1 Accendere il dispositivo e premere velocemente F12 fino a quando non viene visualizzato il logo Axis.
 - 1.2 Nel menu di avvio UEFI, selezionare **Device Configuration (Configurazione dispositivo)** e premere INVIO.
 - 1.3 Nel menu Intel(R) Rapid Storage Technology, verificare che i dischi siano correttamente visualizzati in **Non-RAID Physical Disks (Dischi fisici non RAID)**.

Nota

Solo i RAID 0 e RAID 1 sono disponibili per i registratori AXIS S1116 MT perché c'è spazio fisico solo per una singola unità aggiuntiva.

2. Nel menu Intel(R) Rapid Storage Technology, selezionare **Create RAID Volume (Crea volume RAID)** e premere INVIO.
3. Digitare un nome per il volume.
4. Scegliere il livello RAID.
 - 4.1 Selezionare **RAID Level (Livello RAID)** e premere INVIO.
 - 4.2 Nella finestra a comparsa, selezionare il livello RAID che si desidera utilizzare e premere INVIO.
5. Scegliere i dischi da utilizzare nel volume.
 - 5.1 Selezionare un disco e premere INVIO.
 - 5.2 Selezionare **X** per includere questo disco nel volume.
 - 5.3 Ripetere fino a selezionare tutti i dischi che si desidera utilizzare.
6. Lasciare i valori predefiniti per **Stripe Size (Dimensioni banda)** e **Capacity (Capacità)** se non diversamente specificato.
7. Selezionare **Create Volume (Crea volume)** e premere INVIO.
8. Nel menu Intel(R) Rapid Storage Technology, il volume RAID appena creato viene visualizzato in **RAID Volumes (Volumi RAID)**.
9. Premere F4. Selezionare **Yes (Sì)** e premere INVIO per salvare le impostazioni e uscire dal menu UEFI.
10. Premere CTRL + ALT+ CANC per riavviare il dispositivo.

Configurazione del volume RAID in Windows®

1. Fare clic sul simbolo Windows® nel menu Start e selezionare **Disk Management (Gestione disco)**.
2. Viene visualizzata la finestra **Inizializza disco**. Il disco è selezionato per impostazione predefinita e l'opzione **GPT** è selezionata come stile di partizione. Fare clic su **OK**.
3. Fare clic con il pulsante destro del mouse sul disco appena inizializzato contrassegnato da una barra nera e selezionare **New Simple Volume (Nuovo volume semplice)**.
4. Fare clic su **Next (Avanti)** finché la configurazione non è stata completata.
5. Fare clic su **Finish (Fine)**. Dopo la formattazione automatica, in **Gestione disco** viene ora visualizzato il volume esteso e il sistema è pronto a utilizzarlo.

AXIS Camera Station S1116 MT Recorder

Gestire il dispositivo

Aggiunta di ulteriore archiviazione



Per guardare questo video, andare alla versione Web
di questo documento.

www.axis.com/products/online-manual/48503#t10150844_it

AXIS Camera Station S1116 MT Recorder

Risoluzione di problemi

Risoluzione di problemi

Controllo della versione corrente del BIOS

Quando si esegue la risoluzione dei problemi di un dispositivo, controllare sempre la versione corrente del BIOS. Se il dispositivo non dispone della versione più recente, si consiglia di eseguire l'aggiornamento. L'ultima versione potrebbe contenere una correzione che risolve il problema.

Per controllare il BIOS corrente:

1. Accendere il dispositivo.
2. Attendere che venga visualizzata la schermata iniziale di Axis in cui verrà visualizzato il numero di versione.

Eseguire un ripristino del sistema

Se si è verificato un guasto totale del sistema, è necessario utilizzare un'immagine di ripristino per ricreare il sistema Windows®. Per scaricare AXIS Recovery Kit, contattare il supporto tecnico AXIS e fornire il numero di serie del dispositivo.

1. Scaricare AXIS Recovery Kit e lo strumento AXIS ISO to USB Tool.
2. Inserire un'unità USB nel computer.
 - Utilizzare un'unità USB con un minimo di 16-32 GB.
 - L'unità USB verrà formattata e tutti i dati esistenti verranno cancellati.

3. Eseguire AXIS ISO to USB Tool e seguire le istruzioni visualizzate sullo schermo.

La scrittura dei dati sull'unità USB richiede da 10 a 15 minuti. Non rimuovere l'unità USB finché il processo non è completo.

4. Dopo l'uso dello strumento da ISO a USB, prendere l'unità USB e collegarla al dispositivo.
5. Avviare il dispositivo e prima che venga visualizzata la schermata iniziale di AXIS premere F12. Si consiglia di toccare ripetutamente il tasto F12 mentre il dispositivo si avvia velocemente.
6. Accedere all'unità USB e premere INVIO. Il sistema si avvia in AXIS Recovery Kit.

Ad esempio si dovrebbe pronunciare UEFI: Sandisk.

7. Fare clic su **Reinstall Operating System (Reinstalla sistema operativo)**.

Il recupero richiede dai 10 ai 15 minuti. Sono disponibili istruzioni dettagliate nel download per il kit di recupero.

Risoluzione dei problemi di AXIS Camera Station

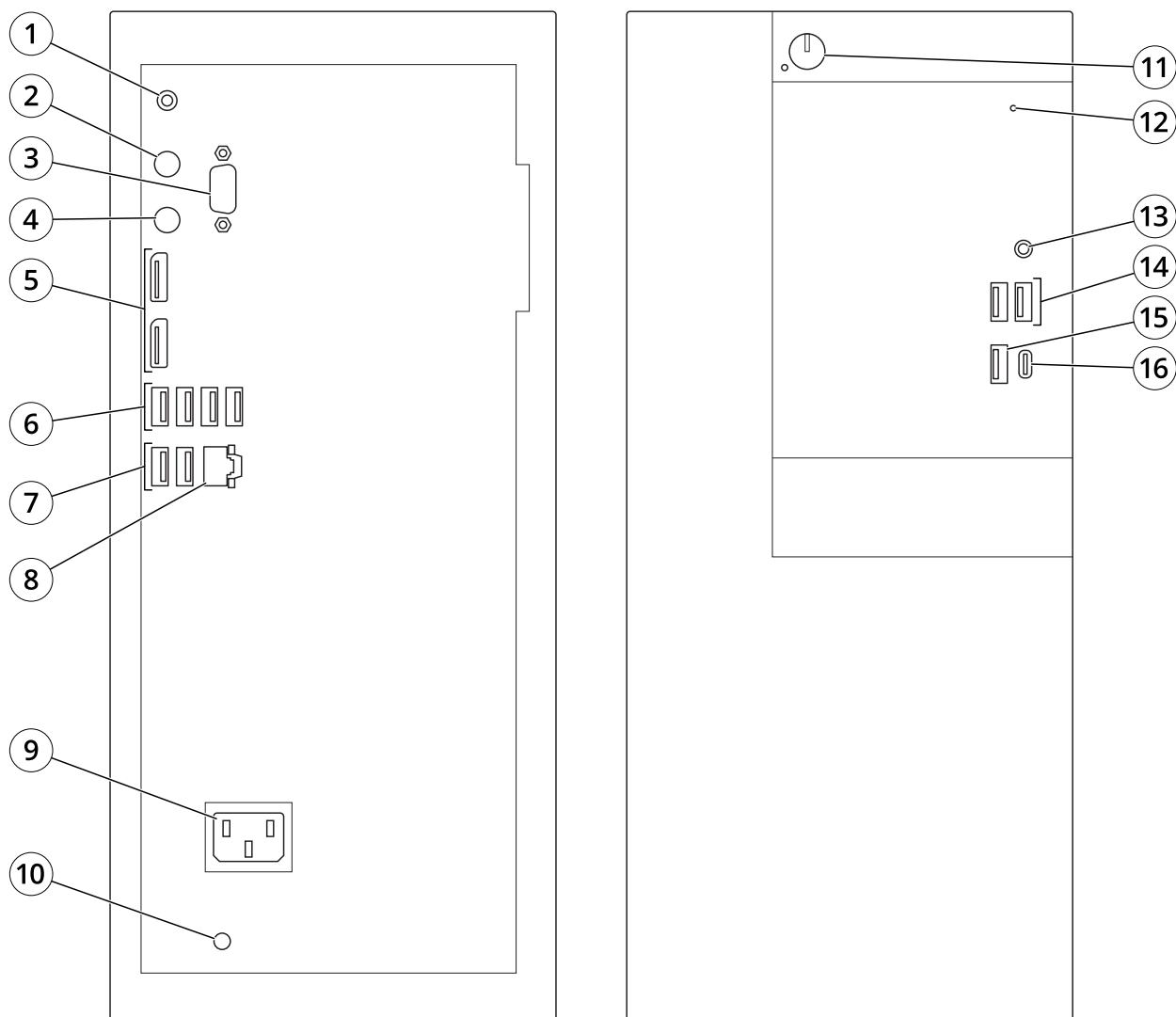
Per informazioni su come risolvere i problemi di AXIS Camera Station, andare al *manuale utente di AXIS Camera Station*.

AXIS Camera Station S1116 MT Recorder

Panoramica del dispositivo

Panoramica del dispositivo

Parte anteriore e posteriore



- 1 Uscita linea audio
- 2 Porta tastiera PS2
- 3 Porta seriale
- 4 Porta mouse PS2
- 5 DisplayPort™ 1.2
- 6 USB 3.1
- 7 USB 2.0
- 8 Ethernet (RJ45) 1 GbE
- 9 Connettore di alimentazione
- 10 Power LED di sistema
- 11 Pulsante di accensione/spengimento
- 12 LED attività unità
- 13 Jack audio universale

AXIS Camera Station S1116 MT Recorder

Panoramica del dispositivo

- 14 *USB 2.0*
- 15 *USB 3.1*
- 16 *USB 3.1 Type-C*

AXIS Camera Station S1116 MT Recorder

Bisogno di assistenza?

Bisogno di assistenza?

Collegamenti utili

- *Guida per l'utente di AXIS Camera Station*
- *Configurazione di AXIS Secure Remote Access*
- *Elementi da includere nella lista consentiti di un antivirus per AXIS Camera Station*

Contattare l'assistenza

Contatta l'assistenza all'indirizzo axis.com/support.

