

AXIS Camera Station S1116 MT Recorder

ユーザーマニュアル

AXIS Camera Station S1116 MT Recorder

目次

デバイスについて	3
はじめに	3
デバイスにインストールする	4
デバイスをインストールする	5
デバイスを構成する	10
初回設定	10
AXIS Camera Stationの設定	10
システムをオンラインでライセンスする	15
システムをオフラインでライセンスする	15
Windows® ユーザーアカウントの管理	17
ユーザーアカウントの作成	17
管理者アカウントを作成する	17
ローカルユーザーグループを作成する	17
ユーザーアカウントを削除します	18
ユーザーアカウントのパスワードを変更する	18
ユーザーアカウントのパスワードリセットディスクを作成する	18
AXIS Camera Station のユーザーアカウントの管理	19
ユーザー権限の設定	19
ユーザーまたはグループの追加	20
ユーザーまたはグループの権限	20
デバイスを管理する	23
Windows®を更新します	23
Windowsの更新プログラムの設定を構成する	23
RAIDを設定する	24
ストレージを追加する	26
トラブルシューティング	27
現在のBIOSのバージョンを確認する	27
システムリカバリの実行	27
AXIS Camera Stationのトラブルシューティング	27
製品の概要	28
フロントサイドとリアサイド	28
さらに支援が必要ですか?	30
参考リンク	30
サポートに問い合わせる	30

AXIS Camera Station S1116 MT Recorder

デバイスについて

デバイスについて

AXIS Camera Station S11 Recorder Seriesは、箱から取り出してすぐに使用できるラックサーバーおよびワークステーションで構成されています。これらは、信頼性の高い高精細な監視 (最大4K) に使用できることが検証されています。迅速かつ簡単に設置できるように、このレコーダーシリーズはあらかじめ設定され、AXIS Camera Stationビデオ管理ソフトウェア (8チャンネルライセンス、および必要なすべてのシステムソフトウェアを含む) が組み込まれています。システム設定はAXIS Site Designerから簡単にインポートできます。AXIS Camera Stationを使用すると、Axisの幅広いビデオ監視デバイスをフルに活用できます。エンタープライズグレードの冗長ハードディスク、ソリッドステートドライブ (SSD) に保存されたオペレーティングシステムにより、このレコーダーシリーズはシステムに高いパフォーマンスと信頼性を提供します。



このビデオを見るには、このドキュメントのWebバージョンにアクセスしてください。

www.axis.com/products/online-manual/48503#t10126794_ja

AXIS Camera Station S1116 MT Recorder

はじめに

はじめに

AXIS Camera Stationレコーダーを設定する標準的なワークフローは次のとおりです。

1. デバイスをインストールする
2. Windows®を構成します。次を行うことをお勧めします。
 - Windows®を最新バージョンに更新します。23ページ*Windows®を更新します*を参照してください
 - 標準ユーザーアカウントを作成します。17ページ*ユーザーアカウントの作成*を参照してください
3. 10ページ*初回設定*
4. AXIS Camera Stationを最新バージョンに更新します。
 - システムがオンラインの場合: AXIS Recorder Toolboxアプリを開き、[**Update AXIS Camera Station (AXIS Camera Stationの更新)**] をクリックします。
 - システムがオフラインの場合: *axis.com*に移動し、最新バージョンをダウンロードします。
5. *AXIS Camera Stationの設定*
6. AXIS Camera Stationのライセンスを登録します。
 - 15ページ*システムをオンラインでライセンスする*
 - 15ページ*システムをオフラインでライセンスする*
7. システムをAXIS Camera Stationのモバイル表示アプリに接続します。
*AXIS Secure Remote Accessを設定する*を参照してください



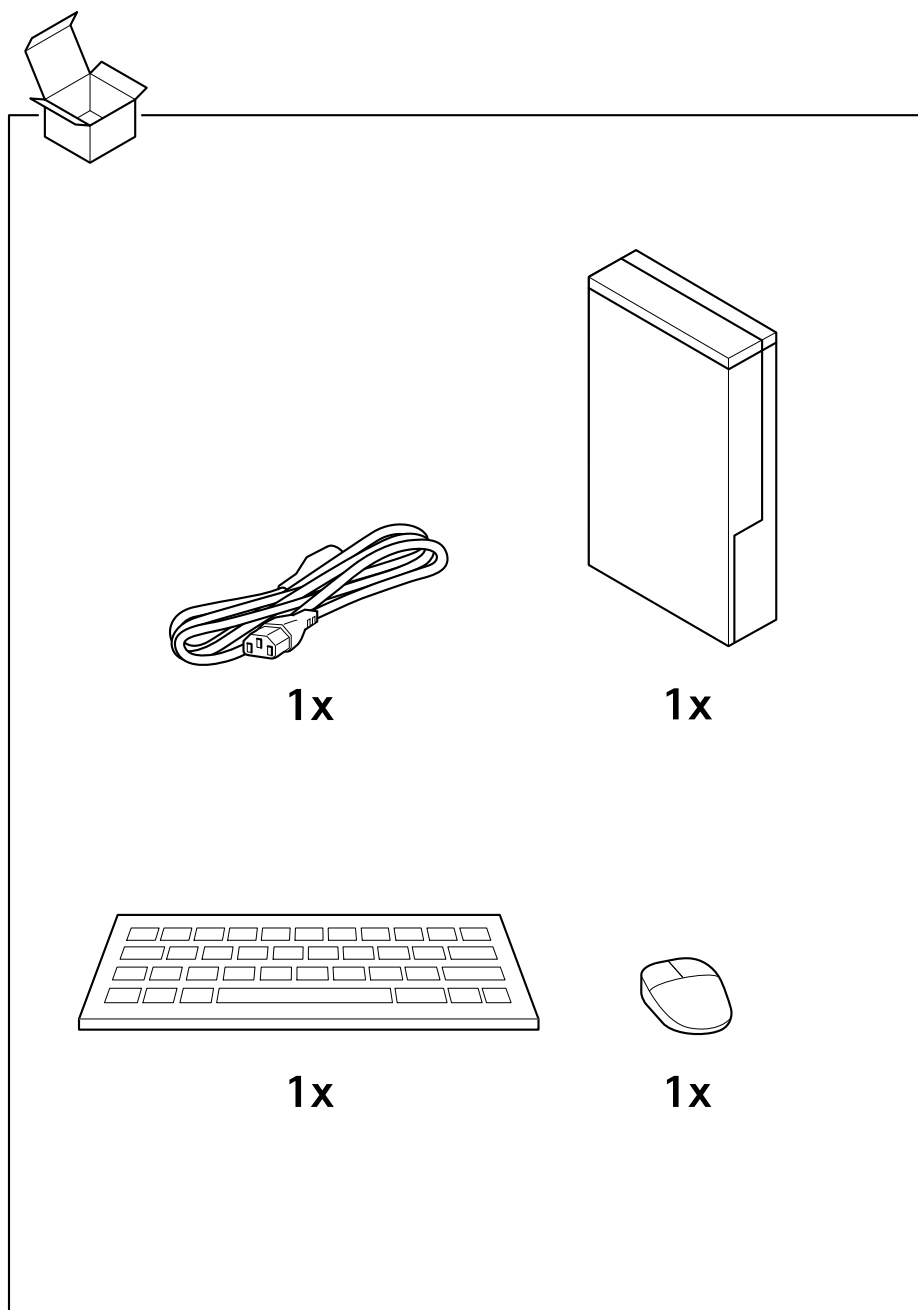
このビデオを見るには、このドキュメントのWebバージョンにアクセスしてください。

www.axis.com/products/online-manual/48503#t10133431_ja

AXIS Camera Station S1116 MT Recorder

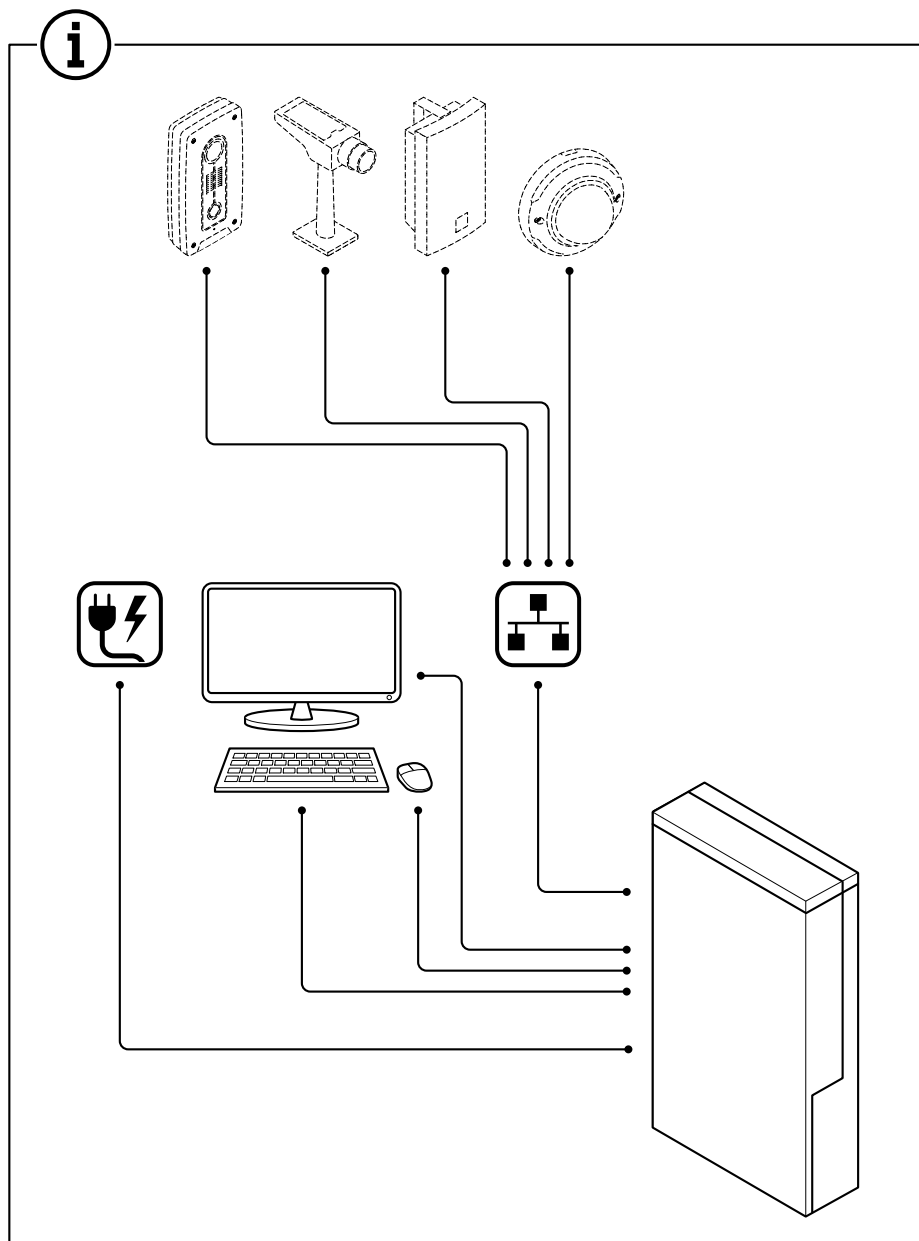
デバイスをインストールする

デバイスをインストールする



AXIS Camera Station S1116 MT Recorder

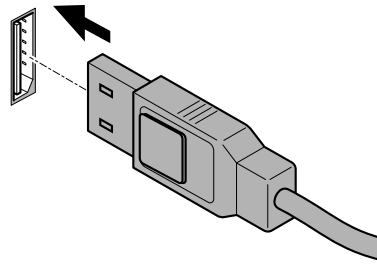
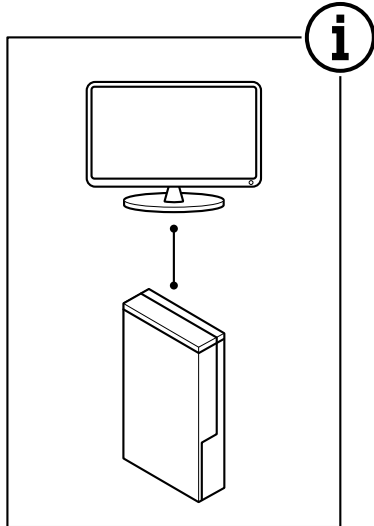
デバイスをインストールする



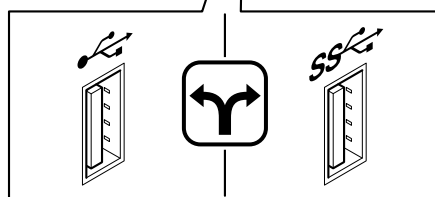
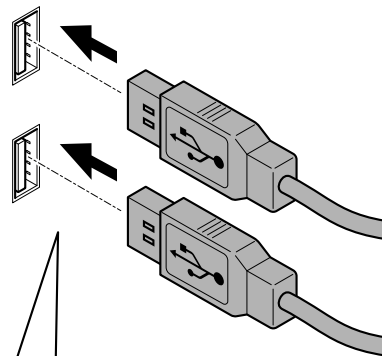
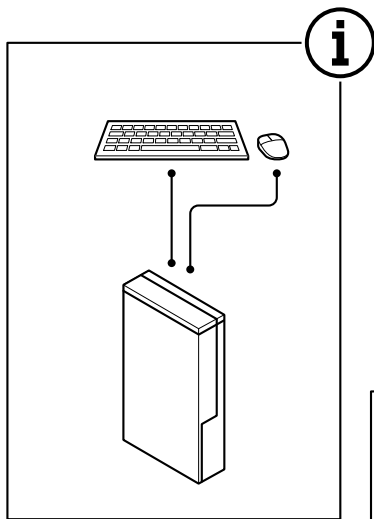
AXIS Camera Station S1116 MT Recorder

デバイスをインストールする

1.1



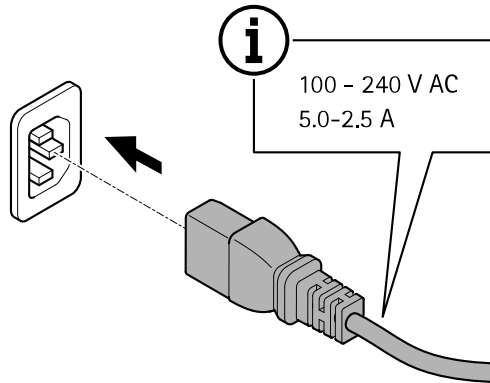
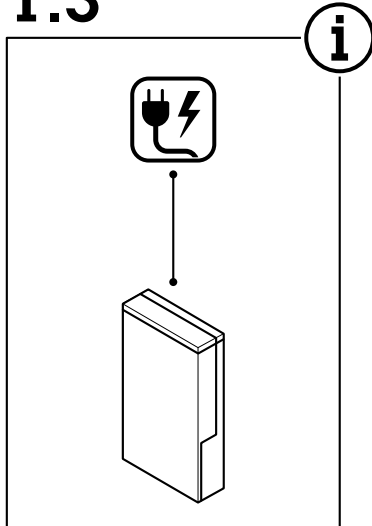
1.2



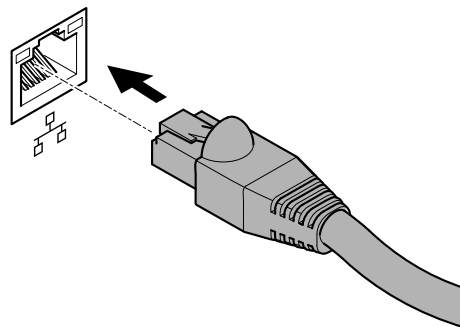
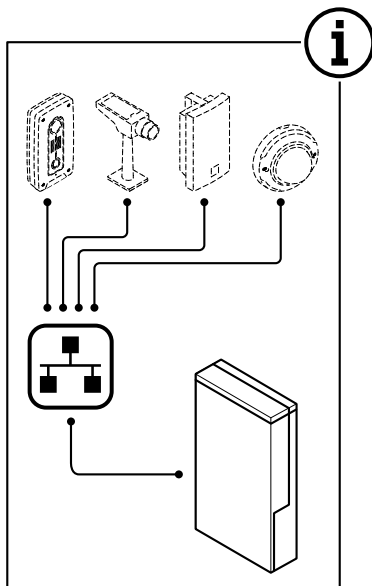
AXIS Camera Station S1116 MT Recorder

デバイスをインストールする

1.3



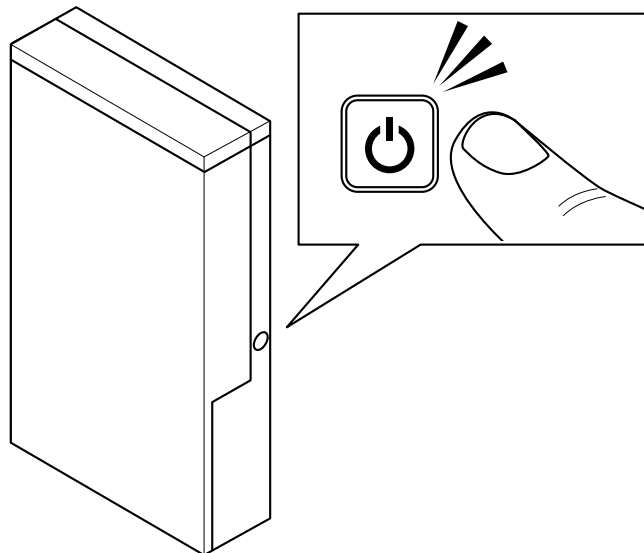
1.4



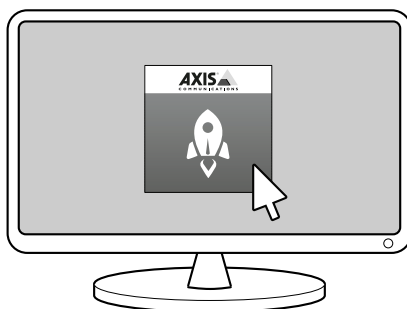
AXIS Camera Station S1116 MT Recorder

デバイスをインストールする

1.5



1.6



AXIS Camera Station S1116 MT Recorder

デバイスを構成する

デバイスを構成する

注

このセクションでは、AXIS Camera Stationクライアントとサーバーを設定する方法について説明します。お使いのデバイスと関係のない説明が記載されていることがあります。

初回設定

Windows®の設定が完了すると、AXIS Recorder Toolboxが自動的に開き、初回設定ウィザードの説明が表示されます。このウィザードで、AXIS Recorder Toolboxでデバイスを管理する前に、いくつかの基本的で必要な設定を行います。

1. 必要に応じコンピューター名を変更し、**[Next (次へ)]** をクリックします。
2. **[Date and time (日付と時刻)]** で以下の設定を行い、**[Next (次へ)]** をクリックします。
 - タイムゾーンを選択します。
 - NTPサーバーを設定するには、**[NTP server (NTP サーバー)]** を選択し、NTPサーバーのアドレスを入力します。
 - 手動で設定するには、**[Manual (手動)]** を選択し、日付と時刻を選択します。
3. **[Network settings (ネットワーク設定)]** で以下の設定を行い、**[Next (次へ)]** をクリックします。
 - **[Use automatic IP settings (DHCP) (自動IP設定 (DHCP) を使用する)]** と **[Use automatic DNS settings (自動DNS設定を使用する)]** は、デフォルトでオンになっています。
 - デバイスがDHCPサーバーを使用してネットワークに接続されている場合は、割り当てられたIPアドレス、サブネットマスク、ゲートウェイ、および優先DNSが自動的に表示されます。
 - デバイスがネットワークに接続されていないか、利用可能なDHCPサーバーがない場合は、ネットワークの要件に応じて、IPアドレス、サブネットマスク、ゲートウェイ、および優先DNSを手動で入力します。
4. **[Finish (完了)]** をクリックします。コンピューター名を変更した場合、AXIS Recorder Toolboxからデバイスの再起動を求めるメッセージが表示されます。

AXIS Camera Stationの設定

この「はじめに」チュートリアルでは、システムを立ち上げて実行するための基本的な手順について説明します。開始する前に、次のことを行わなければならない場合があります。

- インストール内容に応じてネットワークを設定します。ネットワーク設定を参照してください。
- 必要な場合は、サーバーポートを設定します。サーバーポートの設定を参照してください。
- セキュリティ上の問題を考慮します。セキュリティに関する考慮事項を参照してください。

必要な設定を行った後で、AXIS Camera Stationによる作業を開始することができます。

1. *AXIS Camera Stationの起動*
2. *デバイスの追加*
3. *11ページ録画方法の設定*
4. *11ページライブビューカメラ*

AXIS Camera Station S1116 MT Recorder

デバイスを構成する

5. 12ページ録画の再生
6. 12ページブックマークの追加
7. 12ページ録画のエクスポート
8. 13ページAXIS File Playerでの録画の再生と検証

AXIS Camera Stationの起動

インストールが完了した後、AXIS Camera Station Service Controlが自動的に起動します。

AXIS Camera Station Clientアイコンをダブルクリックすると、AXIS Camera Stationクライアントが起動します。クライアントの初回起動時には、同じコンピューターにインストールされたAXIS Camera Stationサーバーに自動的にログインします。

複数のAXIS Camera Stationサーバーに異なる方法で接続できます。

デバイスの追加

AXIS Camera Stationの初回起動時には、デバイスの追加ページに移動します。AXIS Camera Stationは、ネットワークを自動的に検索して接続済みのデバイスを調べ、検出されたデバイスの一覧を表示します。

1. 追加するカメラをリストから選択します。
ご使用のカメラがリストにない場合は、[Manual search (手動検索)] をクリックします。
2. [Add (追加)] をクリックします。
3. [Quick configuration (クイック設定)] または [Site Designer configuration (Site Designer 設定)] を選択します。[Next (次へ)] をクリックします。
4. デフォルト設定を使用し、録画方法が [なし] に設定されていることを確認します。[Install (インストール)] をクリックします。

録画方法の設定


1. [Configuration > Recording and events > Recording method (設定 > 録画とイベント > 録画方法)] を選択します。
2. 動体検知録画を有効にするには、次のようにします。
 - 2.1 カメラを選択します。
 - 2.2 [Motion detection (動体検知)] をオンにします。
 - 2.3 [Apply (適用)] をクリックします。
3. 連続録画を有効にするには、次のようにします。
 - 3.1 カメラを選択します。
 - 3.2 [Continuous (連続)] をオンにします。
 - 3.3 [Apply (適用)] をクリックします。

ライブビューカメラ


1. [ライブビュー] タブをクリックすると、カメラのライブビューに移動します。
2. カメラをクリックすると、そのカメラのライブビューに移動します。
カメラ名の後にある青色の点は、連続録画が実行中であることを示します。カメラ名の後にある赤色の点は、動体検知録画が実行中であることを示します。

AXIS Camera Station S1116 MT Recorder


デバイスを構成する

3.  をクリックすると、[ライブビュー] から [録画] に切り替わります。タイムラインにある赤い線は、その期間に動体検知録画が実行されたことを示します。タイムラインにある青い線は、連続録画が実行中であることを示します。




録画の再生

1. [Recording (録画)] タブに移動します。
2. カメラのタイムラインで、マウスホイールを操作してズームインまたはズームアウトし、マーカーが目的の位置をポイントするようにタイムラインをドラッグします。
3.  をクリックすると、目的の位置から録画の再生が開始されます。

ブックマークの追加

1. [録画] タブに移動します。
2. カメラのタイムラインで、マウスホイールを操作してズームインまたはズームアウトし、マーカーが目的の位置をポイントするようにタイムラインをドラッグします。
3.  をクリックします。
4. ブックマークの名前と説明を入力します。説明にキーワードを使用すると、ブックマークを検索しやすく、内容が分かりやすくなります。
5. 録画をロックするには、[Prevent recording deletion (録画削除を防止)] を選択します。ロックされている録画はアクティブにロック解除しない限り削除できません。
6. [OK] をクリックします。ブックマークのアイコンが、タイムラインの目的の位置に表示されます。

録画のエクスポート

1. [録画] タブに移動します。
2. カメラのタイムラインで、マウスのホイールを使用してズームイン/ズームアウトします。
3.  をクリックすると、選択マーカーが表示されます。
4. マーカーをドラッグして、エクスポートする録画を含めます。
5.  をクリックして [エクスポート] タブを開きます。
6. [エクスポート] タブでは、必要に応じて次のことを行うことができます。
 -  をクリックすると、録画に関するメモを追加できます。
 - [Browse (参照)] をクリックして、録画のエクスポート先を選択します。
 - [Include Axis File Player (Axis File Player を含める)]、[Include notes (ノートを含める)]、および [Add digital signature (デジタル署名を追加)] を選択します。
7. [Export (エクスポート)] をクリックします。
8. [Use password (パスワードを使用する)] を選択し、デジタル署名用のパスワードを入力します。[OK] をクリックします。

AXIS Camera Station S1116 MT Recorder

デバイスを構成する


AXIS File Playerでの録画の再生と検証

1. 録画のエクスポート先に指定したフォルダーに移動します。

AXIS Camera Station S1116 MT Recorder

デバイスを構成する

この例では、エクスポートしたファイルには、.asf形式の録画、.txt形式のメモ、AXIS File Playerが含まれています。

2. AXIS File Playerをダブルクリックします。エクスポートされた録画が自動的に再生されます。
3.  をクリックすると、録画に追加されたメモが表示されます。
4. デジタル署名を検証するには、次のようにします。
 - 4.1 [Tools > Verify digital signature (ツール > デジタル署名の検証)] に移動します。
 - 4.2 [Validate with password (パスワードで検証)] を選択し、パスワードを入力します。
 - 4.3 [Verify (検証)] をクリックします。検証結果ページが表示されます。

ネットワーク設定

AXIS Camera Station Client、AXIS Camera Station Server、および接続されたネットワークデバイスがさまざまなネットワークにインストールされている場合は、AXIS Camera Stationを使用する前にプロキシまたはファイアウォールの設定が必要な可能性があります。

クライアントのプロキシ設定

クライアントとサーバーがプロキシサーバーで分離されている場合は、クライアントのプロキシ設定を編集します。

1. AXIS Camera Station Clientのアイコンをダブルクリックします。
2. [Change client proxy settings (クライアントのプロキシ設定を変更)] をクリックします。
3. クライアントのプロキシ設定を変更します。
4. [OK] をクリックします。

サーバーのプロキシ設定

ネットワークデバイスとサーバーがプロキシサーバーで分離されている場合は、サーバーのプロキシ設定を編集します。

1. Windowsの通知エリアにあるAXIS Service Controlのアイコンをダブルクリックします。
2. [Modify settings (設定の変更)] を選択します。
3. [プロキシの設定] セクションで、デフォルトの[システムアカウントのインターネットオプション]を使用するか、[Use manual proxy settings (手動でプロキシを設定する)] を選択します。
4. [Click (保存)] をクリックします。

NATとファイアウォール

クライアントとサーバーがNATやファイアウォールなどによって分離されている場合は、NATまたはファイアウォールを設定して、AXIS Camera Station Service Controlで指定されているHTTPポート、TCPポート、およびストリーミングポートがファイアウォールまたはNATを確実に通過できるようにします。NATまたはファイアウォールの設定手順については、ネットワーク管理者に連絡してください。

サーバーポートの設定

AXIS Camera Station Serverでは、ポート55752 (HTTP)、55754 (TCP)、55756 (モバイル通信)、および55757 (モバイルストリーミング) がサーバーとクライアントの間の通信に使用されます。必要な場合、これらのポートはAXIS Camera Station Service Controlから変更できます。

AXIS Camera Station S1116 MT Recorder

デバイスを構成する

セキュリティに関する考慮事項

カメラや録画に対する不正アクセスを防止するため、次のことに注意してください。

- すべてのネットワークデバイス (カメラ、ビデオエンコーダ、補助デバイス) で強力なパスワードを使用します。
- AXIS Camera Station Server、カメラ、ビデオエンコーダ、補助デバイスをオフィスネットワークから分離された安全なネットワークにインストールします。AXIS Camera Station Clientは、インターネットアクセスのあるネットワークなど、他のネットワーク上のコンピューターにインストールすることができます。
- すべてのユーザーが強力なパスワードを使用していることを確認します。Windows Active Directoryを使用することで、高度なセキュリティを実装できます。

システムをオンラインでライセンスする

AXIS Camera Station クライアントとAXIS Camera Stationサーバーの両方をインターネットに接続する必要があります。

1. AXIS Camera Stationクライアントで、次の手順を実行します。
 - 1.1 [Configuration > Licenses > Management (設定 > ライセンス > 管理)] を選択します。
 - 1.2 [Manage licenses online (オンラインでライセンスを管理)] は、デフォルトでオンになっています。
 - 1.3 [Go to AXIS License Portal (AXIS ライセンスポータルに移動)] をクリックします。
2. AXISライセンスポータル www.axis.com/licenses に、
 - 2.1 お使いのMyAxisアカウントでサインインします。
 - 2.2 [Add license key (ライセンスキーの追加)] にライセンスキーを入力し、[Add (追加)] をクリックします。
3. AXIS Camera Stationクライアントで、[Configuration > Licenses > Keys (設定 > ライセンス > キー)] を選択してライセンスキーが表示されていることを確認してください。



このビデオを見るには、このドキュメントのWebバージョンにアクセスしてください。

www.axis.com/products/online-manual/48503#t10129696_ja

AXIS Camera Stationのオンラインライセンス登録

システムをオフラインでライセンスする

1. AXIS Camera Stationクライアントで、システムファイルをエクスポートします。
 - 1.1 [Configuration > Licenses > Management (設定 > ライセンス > 管理)] を選択します。

AXIS Camera Station S1116 MT Recorder

デバイスを構成する

- 1.2 AXIS Camera Stationがオンラインの場合は、[**Manage licenses online (ライセンスのオンライン管理)**] をオフにし、[**Export system file (システムファイルのエクスポート)**] をクリックします。
- 1.3 AXIS Camera Stationがオフライン場合は、[**Export system file (システムファイルのエクスポート)**] をクリックします。
- 1.4 システムファイルをUSBフラッシュドライブに保存します。
2. AXISライセンスポータル www.axis.com/licenses に、
 - 2.1 お使いのMyAxisアカウントでサインインします。
 - 2.2 [**Upload system file (システムファイルをアップロード)**] をクリックして、エクスポートしたシステムファイルをアップロードします。
 - 2.3 [**Add license key (ライセンスキーの追加)**] にライセンスキーを入力し、[**Add (追加)**] をクリックします。
 - 2.4 [**License keys (ライセンスキー)**] で、[**Download license file (ライセンスファイルのダウンロード)**] をクリックして、USBフラッシュドライブにファイルを保存します。
3. AXIS Camera Stationクライアントで、ライセンスファイルをインポートします。
 - 3.1 [**Configuration > Licenses > Management (設定 > ライセンス > 管理)**] を選択します。
 - 3.2 [**Import license file (ライセンスファイルのインポート)**] をクリックし、USBフラッシュドライブのライセンスファイルを選択します。
 - 3.3 [**Configuration > Licenses > Keys (設定 > ライセンス > キー)**] にお使いのライセンスキーが表示されていることを確認してください。



このビデオを見るには、このドキュメントのWebバージョンにアクセスしてください。

www.axis.com/products/online-manual/48503#t10129682_ja

AXIS Camera Stationのオフラインライセンス登録

AXIS Camera Station S1116 MT Recorder

Windows® ユーザーアカウントの管理

Windows® ユーザーアカウントの管理

ユーザーアカウントの作成

個人データと情報のセキュリティを強化するために、ローカルアカウントごとにパスワードを追加することをお勧めします。

重要

ローカルアカウントのパスワードを作成したら、そのパスワードを忘れないでください。ローカルアカウントのパスワードを紛失したパスワードを回復する方法はありません。

1. [Settings (設定)] > [アカウント] > [Other people (他のユーザー)] > [Add someone else to this PC (このPCに他のユーザーを追加)] の順に移動します。
2. [I don't have this person's sign-in information (このユーザーのサインイン情報を持っていない)] をクリックします。
3. [Add a user without a Microsoft account (Microsoft アカウントを持たないユーザーを追加する)] をクリックします。
4. ユーザー名、パスワード、およびパスワードのヒントを入力します。
5. [Next (次へ)] をクリックし、指示に従います。

管理者アカウントを作成する

1. [Settings (設定)] > [Accounts (アカウント)] > [Other people (その他のユーザー)] に移動します。
2. 変更するアカウントに移動し、[Change account type (アカウントの種類の変更)] をクリックします。
3. [Account type (アカウントの種類)] に移動し、[Administrator (管理者)] を選択します。
4. [OK] をクリックします。
5. デバイスを再起動し、新しい管理者アカウントでログインします。

ローカルユーザーグループを作成する

1. [Computer Management (コンピューター管理)] に移動します。
2. [Local Users and Groups (ローカルユーザーとグループ)] > [Group (グループ)] の順に移動します。
3. [Group (グループ)] を右クリックし、[New Group (新しいグループ)] を選択します。
4. グループ名と説明を入力します。
5. グループメンバーの追加:
 - 5.1 [Add (追加)] をクリックします。
 - 5.2 [Advanced (詳細設定)] をクリックします。
 - 5.3 グループに追加するユーザー アカウントを見つけて、[OK] をクリックします。
 - 5.4 もう一度 [OK] をクリックします。
6. [Create (作成)] をクリックします。

AXIS Camera Station S1116 MT Recorder

Windows® ユーザーアカウントの管理

ユーザーアカウントを削除します。

重要

アカウントを削除すると、ログイン画面からユーザーアカウントが削除されます。また、ユーザーアカウントに保存されているすべてのファイル、設定、およびプログラムデータも削除します。

1. [Settings (設定)] > [Accounts (アカウント)] > [Other people (その他のユーザー)] に移動します。
2. 削除するアカウントに移動し、[Remove (削除)] をクリックします。

ユーザーアカウントのパスワードを変更する

1. 管理者アカウントでログインします。
2. [User Accounts (ユーザーアカウント)] > [User Accounts (ユーザーアカウント)] > [Manage another account in sequence (別のアカウントを順番に管理する)] の順に移動します。
デバイス上のすべてのユーザーアカウントの一覧が表示されます。
3. パスワードを変更するユーザーアカウントを選択します。
4. [Change the password (パスワードの変更)] をクリックします。
5. 新しいパスワードを入力し、[Change password (パスワードの変更)] をクリックします。

ユーザーアカウントのパスワードリセット ディスクを作成する

USBフラッシュドライブを使用してパスワードリセットディスクを作成することをお勧めします。パスワードを忘れた場合は、パスワードをリセットできます。USBリセットディスクがないと、パスワードをリセットできません。

Windows 10のバージョン1803を使用している場合は、パスワードを忘れた場合に備えて、ローカルアカウントにセキュリティの質問を追加できるため、パスワードリセットディスクを作成する必要はありません。これを行うには、[Start (スタート)] ボタンをクリックし、[Settings (設定)] > [Sign-in options (サインインオプション)] > [Update your security questions (セキュリティに関する質問の更新)] の順にクリックします。

1. ローカルユーザーアカウントを使用してデバイスにログインします。接続されているアカウントのパスワードリセットディスクを作成することはできません。
2. USBフラッシュドライブをデバイスに接続します。
3. USBフラッシュドライブにデータがある場合は、バックアップします。
4. [Windows® 検索フィールドから、[Create a password reset disk (パスワードリセット ディスクの作成)]] に進みます。
5. パスワードの作成ウィザードで、[Next (次へ)] をクリックします。
6. USBフラッシュドライブを選択し、[Next (次へ)] をクリックします。
7. 現在のパスワードを入力し、[Next (次へ)] をクリックします。
8. 画面の指示に従います。
9. USBフラッシュドライブを取り外し、覚えておける安全な場所に保管してください。パスワードを何度変更しても、新しいディスクを作成する必要はありません。

AXIS Camera Station S1116 MT Recorder

AXIS Camera Stationのユーザーアカウントの管理

AXIS Camera Stationのユーザーアカウントの管理

ユーザー権限の設定

[Configuration > Security > User permissions (設定 > セキュリティ > ユーザー権限)] を選択すると、AXIS Camera Stationに追加されているユーザーおよびグループが一覧表示されます。

注

AXIS Camera Stationサーバーがインストールされているコンピューターの管理者には、自動的にAXIS Camera Stationの管理者権限が付与されます。管理者グループの権限を変更したり、削除したりすることはできません。

ユーザーまたはグループを追加するには、ユーザーまたはグループがローカルコンピューターに登録されているか、Windows Active Directoryユーザーアカウントを持っている必要があります。Windows Active Directoryを使用することで、高度なセキュリティを実装できます。

グループの一員であるユーザーには、個人およびグループに割り当てられる最上位の権限が与えられます。

グループの一員であるユーザーには、個人としてのアクセス権のほか、グループの一員としての権限も与えられます。たとえば、あるユーザーがユーザー個人の権限としてカメラXへのアクセス権を与えられているとします。さらにそのユーザーは、あるグループのメンバーであり、そのグループにはカメラYとカメラZへのアクセス権が与えられています。この場合、このユーザーはカメラX、Y、Zのアクセスが可能です。

指定したAXIS Camera Stationユーザーによるコンピューターへのアクセスに関するセキュリティ上の心配事がある場合は、標準のユーザーアカウントを作成してからこれを使用してAxis Camera Stationにアクセスしてください。その後、[Configuration > Security > User permissions (設定 > セキュリティ > ユーザー権限)] でこのアカウントを管理者に昇格させることができます。

リストは、以下の情報で構成されています。

アイテム	説明
アイコン	エントリの種類(ユーザーまたはグループ)を示します。
名前	ローカルコンピューターまたはActive Directoryに表示されるユーザー名。
ドメイン	ユーザーまたはグループが登録されているドメイン名。
権限	ユーザーまたはグループに与えられているアクセス権。 表示される値: 管理者、オペレーター、閲覧者。
詳細	ローカルコンピューターまたはActive Directoryに表示されるユーザーの詳細情報。
サーバー	ユーザーまたはグループが登録されているサーバー名。複数のAXIS Camera Stationサーバーに接続しているときにのみ使用できます。

ユーザーまたはグループを追加するには、「ユーザーまたはグループの追加」を参照してください。

ユーザーまたはグループのアクセス権を変更するには、ユーザーまたはグループをクリックし、変更を加えます。[Apply (適用)] をクリックします。

ユーザーまたはグループを削除するには、ユーザーまたはグループを選択し、[Remove (削除)] をクリックします。ポップアップダイアログで [OK] をクリックするとユーザーまたはグループが削除されます。

AXIS Camera Station S1116 MT Recorder

AXIS Camera Stationのユーザーアカウントの管理

ユーザーまたはグループの追加

Microsoft Windowsのユーザーアカウント、Active Directoryユーザーおよびグループは、AXIS Camera Stationにアクセスできます。ユーザーをAXIS Camera Stationに追加するには、ユーザーまたはグループをWindowsに追加する必要があります。

ユーザーまたはグループをMicrosoft Windowsに追加するには、次のように実行します。Windowへのユーザー追加の方法は、実行中のWindowsのバージョンによって異なる場合があります。Microsoftのサイトの指示に従ってください。Active Directoryドメインネットワークに接続している場合は、ネットワーク管理者にお問い合わせください。

ユーザーまたはグループの追加

1. [Configuration > Security > User permissions (設定 > セキュリティ > ユーザー権限)] を選択し、[Add (追加)] をクリックします。
2. 複数のAXIS Camera Stationサーバーに接続している場合は、[Selected server (選択したサーバー)] ドロップダウンリストからサーバーを選択します。
3. [Server (サーバー)] を選択してローカルコンピューターのユーザーまたはグループを検索するか、[Domain (ドメイン)] を選択してActive Directoryのユーザーまたはグループを検索します。複数のAXIS Camera Stationサーバーに接続している場合は、検索するサーバーを選択できます。
4. ユーザーのみ、またはグループのみを検索するには、[Users (ユーザー)] または [Groups (グループ)] を選択します。
5. ユーザーまたはグループのリストが表示されます。すでにAXIS Camera Stationに登録されているユーザー/グループは、この一覧には表示されません。
 - ユーザーまたはグループが多すぎると、検索結果が表示されません。検索対象を絞り込んで特定のユーザーまたはグループを検索するには、[Type to search (検索する文字を入力)] フィールドを使用します。
 - ドメインユーザーの検索が失敗した場合は、サービスのログオンアカウントを変更する必要があります。
6. ユーザーまたはグループを選択し、[Add (追加)] をクリックします。ユーザーまたはグループがリストに追加され、斜体で表示されます。

ユーザーまたはグループの設定

1. リストからユーザーまたはグループを選択します。
2. [Role (権限)] で、[Administrator (管理者)]、[Operator (オペレーター)]、または [Viewer (閲覧者)] を選択します。
3. [Operator (オペレーター)] または [Viewer (閲覧者)] を選択した場合は、ユーザーまたはグループの権限を設定することができます。ユーザーまたはグループの権限を参照してください。
4. [Save (保存)] をクリックします。リスト内のユーザーまたはグループが斜体でなくなり、使用する準備ができます。

ユーザーまたはグループの権限

ユーザーまたはグループに与えられる役割は3種類です。ユーザーまたはグループのアクセス権の設定方法については、「ユーザーまたはグループの追加」を参照してください。

- **管理者:** すべてのカメラのライブ映像や録画映像へのアクセス、すべてのI/Oポートおよびビューへのアクセスなど、システム全体へのフルアクセス。よって、カメラ、I/Oポートまたはビューへのアクセス権を個別に設定する必要はありません。システム設定を行うユーザーは、この権限が必要になります。

AXIS Camera Station S1116 MT Recorder

AXIS Camera Stationのユーザーアカウントの管理

- **オペレーター:** 選択したカメラのライブビデオと録画ビデオへのアクセス、および選択したI/Oポートおよびビューへのアクセス。オペレーターには、AXIS Camera Stationのすべての機能（システムの設定を除く）へのアクセス権が与えられます。
- **閲覧者:** 選択したカメラのライブビデオへのアクセス、および選択したI/Oポートおよびビューへのアクセス。録画にアクセスしたり、システムの設定を行うことはできません。

カメラ

オペレーターまたは閲覧者の役割を持つユーザーまたはグループは、次のアクセス権を利用できます。

- **アクセス:** カメラおよびすべてのカメラ機能へのアクセスを許可します。
- **ビデオ:** このカメラからのライブビデオへのアクセスを許可します。
- **音声受話:** カメラから受話するアクセスを許可します。
- **音声送話:** カメラに送話するアクセスを許可します。
- **手動録画:** 録画の手動による開始と停止を許可します。
- **メカニカルPTZ:** メカニカルPTZコントロールへのアクセスを許可します。メカニカルPTZを搭載したカメラでのみ使用できます。
- **PTZ優先度:** PTZ優先度を設定します。数値が小さいほど、優先度が高いことを意味します。0は、優先度が割り当てられないことを意味します。優先度が最も高いのは管理者です。優先度の高い権限を持つユーザーがPTZカメラを操作する場合、デフォルトでは、他のユーザーは同じカメラを10秒間操作することができません。メカニカルPTZを搭載したカメラで、**[Mechanical PTZ (メカニカルPTZ)]** が選択されているときにのみ使用できます。

ビュー

オペレーターまたは閲覧者の役割を持つユーザーまたはグループは、次のアクセス権を利用できます。複数のビューを選択し、アクセス権を設定することができます。

- **アクセス:** AXIS Camera Stationのビューへのアクセスを許可します。
- **編集:** AXIS Camera Stationのビューの編集を許可します。

I/O

オペレーターまたは閲覧者の役割を持つユーザーまたはグループは、次のアクセス権を利用できます。I/Oポートはデバイスごとに一覧表示されています。

- **アクセス:** I/Oポートへのフルアクセスを許可します。
- **読み取り:** I/Oポートのステータスの表示を許可します。ポートのステータスを変更することはできません。
- **書き込み:** I/Oポートのステータスの変更を許可します。

システム

設定できないアクセス権はグレー表示され、**[Role privileges (ロール権限)]**の下に一覧表示されます。チェックマークが付いている権限は、ユーザーまたはグループがデフォルトでその権限を持っていることを示します。

オペレーターの役割を持つユーザーまたはグループは、次のアクセス権を利用できます。

- **スナップショットを撮る:** ライブビューモードおよび録画モードでのスナップショット撮影を許可します。
- **録画のエキスポート:** 録画のエキスポートを許可します。
- **事故レポートの生成:** 事故レポートの生成を許可します。

AXIS Camera Station S1116 MT Recorder

AXIS Camera Stationのユーザーアカウントの管理

- ・ **これより古い録画へのアクセスを防止:** 指定した分数よりも古い録画へのアクセスを防止します。ユーザーが検索を利用する際、指定した時間よりも前の録画は検索できなくなります。指定した時間より古い録画とブックマークは、再生できません。

閲覧者の役割を持つユーザーまたはグループは、次のアクセス権を利用できます。

- ・ **スナップショットを撮る:** ライブビューモードおよび録画モードでのスナップショット撮影を許可します。

AXIS Camera Station S1116 MT Recorder

デバイスを管理する

デバイスを管理する

Windows®を更新します

Windows® 10は定期的に更新プログラムをチェックします。更新プログラムが利用可能になると、デバイスは自動的に更新プログラムをダウンロードしますが、インストールは手動で行う必要があります。

注

スケジュールされたシステムの再起動中に録画が中断されます。

更新プログラムを手動で確認するには、次の手順を実行します。

1. [Settings (設定)] > [Update & Security (更新とセキュリティ)] > [Windows Update (Windows 更新プログラム)] の順に移動します。
2. [Check for updates (クリックして更新)] をクリックします。

Windowsの更新プログラムの設定を構成する

Windows®の更新プログラムを実行する方法とタイミングを変更する必要がある場合があります。

注

スケジュールされたシステムの再起動中に、進行中のすべての録画が停止します。

1. 実行アプリを開きます。
 - [Windows System (Windows システム)] > [Run (実行)] に移動するか、
 - 以下のキーを押します: Win と R.
2. gpedit.mscと入力し、[OK] をクリックします。ローカルグループポリシー エディタが開きます。
3. [Computer Configuration (コンピューターの構成)] > [Administrative Templates (管理用テンプレート)] > [Windows Components (Windows コンポーネント)] > [Windows Update (Windows 更新プログラム)] の順に移動します。
4. 必要に応じて設定を構成します (例を参照)。

例

ユーザーの操作なしで更新プログラムを自動的にダウンロードしてインストールし、必要に応じて不在時にデバイスを再起動するには、次の構成を使用します。

1. [Always automatically restart at the scheduled time (常にスケジュールされた時刻に自動的に再起動する)] を開き、次のいずれかを選択します。
 - 1.1 Enabled (有効)
 - 1.2 The restart timer will give users this much time to save their work (minutes) 再起動タイマーは、ユーザーが自分の仕事(分)を保存するためにこれだけの時間を与えます: 15.
 - 1.3 [OK] をクリックします。
2. [Configure Automatic Updates (自動更新の構成)] を開き、次の項目を選択します。
 - 2.1 Enabled (有効)
 - 2.2 Configure Automatic updates (自動更新を構成する): 自動ダウンロードとインストールのスケジュール設定
 - 2.3 Schedule Install day (インストール日のスケジュール): 毎週日曜日

AXIS Camera Station S1116 MT Recorder

デバイスを管理する

- 2.4 Schedule Install time (インストール時刻のスケジュール): 00:00
- 2.5 [OK] をクリックします。
3. [Allow Automatic Updates immediate installation (自動更新を直ちにインストールする)] を開き、次を選択します。
 - 3.1 Enabled (有効)
 - 3.2 [OK] をクリックします。

RAIDを設定する

RAIDは、データ損失からソリューションを保護するために使用します。また、単一の論理ディスクを作成することで、高速スループットを実現し、RAIDボリュームに追加された全ドライブの合計容量を利用できるようにするためにも使用します。

RAIDレベル0 – ストライピング

データはブロックに分割され、ボリューム内のすべてのドライブにわたって書き込まれます。大容量と優れたパフォーマンスを提供しますが、冗長性は提供しません。

RAIDレベル1 – ミラーリング

データはメインドライブと2番目のドライブの両方に保存されます。つまり、メインドライブとまったく同じドライブが作成されます。RAID 0ほど多くのストレージスペースを提供するわけではありませんが、冗長性を提供します。

注

- ドライブの再構築には時間がかかることがあり、特に大容量のハードドライブの場合は時間がかかります。
- 容量が同じハードドライブを使用する必要があります。

▲注意

RAIDを設定すると、RAIDボリュームで使用されているすべてのハードドライブの全データが削除されます。

ワークフロー

1. 24ページAXIS S1116 MT RecorderのRAIDを有効にする
2. 25ページRAIDボリュームの作成
3. 25ページWindows®でRAIDボリュームを設定する

AXIS S1116 MT RecorderのRAIDを有効にする

注

AXIS S1116 Racked RecorderのRAIDは有効にする必要はありません。この作業が必要なのは、AXIS S1116 MT Recorderのみです。

1. デバイスの電源を入れ、Axisロゴが表示されるまでに素早くF12キーを押します。
2. UEFIブートメニューで [BIOS Setup (BIOS 設定)] を選択します。
3. BIOS設定で、[System Configuration (システム設定)] > [SATA Operation (SATA動作)] に移動します。
4. [SATA Operation (SATA動作)] で、[RAID On (RAID オン)] を選択します。
5. ポップアップダイアログで、[Apply (適用)] をクリックし、[OK] をクリックします。
6. [Exit (終了)] をクリックすると、AXIS S1116 MT Recorderが自動的に再起動します。

AXIS Camera Station S1116 MT Recorder

デバイスを管理する

RAIDボリュームの作成

1. RAIDボリュームで使用するディスクが検知されていることを確認してください。
 - 1.1 デバイスの電源を入れ、Axisロゴが表示されるまでにF12キーを素早く押します。
 - 1.2 UEFIブートメニューで**[Device Configuration (デバイス設定)]**を選択し、Enterキーを押します。
 - 1.3 インテル(R)ラピッドストレージテクノロジーメニューで、**[Non-RAID Physical Disks (非RAID物理ディスク)]**にディスクが正しく表示されていることを確認します。

注

AXIS S1116 MT Recorderでは、追加のドライブ1台用の物理スペースしかないため、RAID 0とRAID 1のみを使用できます。

2. インテル(R)ラピッドストレージテクノロジーメニューで、**[Create RAID Volume (RAIDボリュームの作成)]**を選択し、Enterキーを押します。
3. ボリュームの名前を入力します。
4. RAIDレベルを選択します。
 - 4.1 **[RAID Level (RAIDレベル)]**を選択し、Enterキーを押します。
 - 4.2 ポップアップダイアログで、使用するRAIDレベルを選択し、Enterキーを押します。
5. ボリュームで使用するディスクを選択します。
 - 5.1 ディスクを選択し、Enterキーを押します。
 - 5.2 **[X]**を選択すると、このディスクがボリュームに含まれます。
 - 5.3 使用するすべてのディスクを選択するまで、この手順を繰り返します。
6. 特に指定がない限り、**[Stripe Size (ストライプサイズ)]**と**[Capacity (容量)]**はデフォルト値のままにします。
7. **[Create Volume (ボリュームの作成)]**を選択し、Enterキーを押します。
8. インテル(R)ラピッドストレージテクノロジーメニューの**[RAID Volumes (RAIDボリューム)]**に、新しく作成されたRAIDボリュームが表示されます。
9. F4キーを押します。**[Yes (はい)]**を選択し、Enterキーを押して設定を保存し、UEFIメニューに戻ります。
10. CTRL + ALT + DELETEキーを同時に押して、デバイスを再起動します。

Windows®でRAIDボリュームを設定する

1. [スタート]メニューのWindows®シンボルを右クリックし、**[Disk Management (ディスクの管理)]**を選択します。
2. [Initialize Disk (ディスクの初期化)] ウィンドウが表示されます。デフォルトでは、ディスクが選択されており、**GPT**がパーティションスタイルとして選択されています。**[OK]**をクリックします。
3. 黒いバーが付いた新しく初期化されたディスクを右クリックし、**[New Simple Volume (新しいシンプルボリューム)]**を選択します。
4. 設定が完了するまで、**[Next (次へ)]**をクリックします。
5. **[Finish (完了)]**をクリックします。自動フォーマットが終わると、ディスクの管理に拡張ボリュームが表示されます。拡張されたボリュームを使用する準備ができました。

AXIS Camera Station S1116 MT Recorder

デバイスを管理する

ストレージを追加する



このビデオを見るには、このドキュメントのWebバージョンにアクセスしてください。

www.axis.com/products/online-manual/48503#t10150844_ja

AXIS Camera Station S1116 MT Recorder

トラブルシューティング

トラブルシューティング

現在のBIOSのバージョンを確認する

デバイスのトラブルシューティングを行う際は、常に現在のBIOSのバージョンを確認してください。デバイスのBIOSが最新バージョンでない場合は、アップグレードすることをお勧めします。最新バージョンには、問題の修正が含まれていることがあります。

現在のBIOSを確認するには:

1. デバイスの電源を入れます。
2. Axisスプラッシュ画面が表示されるまで待ちます。スプラッシュ画面の上側にバージョン番号が表示されます。

システムリカバリの実行

デバイスで完全なシステム障害が発生した場合は、回復イメージを使用してWindows® システムを再作成する必要があります。AXISリカバリキットをダウンロードするには、AXISテクニカルサポートに連絡し、デバイスのシリアル番号を入力してください。

1. AXISリカバリキットとAXIS ISOをUSBツールにダウンロードします。
2. USBドライブをコンピュータに挿入します。
 - 16 GB ~ 32 GB以上のUSBドライブを使用します。
 - USBドライブがフォーマットされ、既存のデータはすべて消去されます。
3. AXIS ISOからUSBツールを実行し、画面の指示に従います。
USBドライブへのデータの書き込みには約10~15分かかります。
4. ISOからUSBへのツールが完成したら、USBドライブを取り出してデバイスに接続します。
5. デバイスを起動し、AXISスプラッシュ画面が表示される前にF12キーを押します。デバイスの起動が速いため、F12キーを繰り返しタップすることをお勧めします。
6. USBドライブに移動し、Enterキーを押します。システムがAXISリカバリキットで起動します。
たとえば、「UEFI: Sandisk」などと表示されます。
7. [Reinstall Operating System (オペレーティングシステムの再インストール)] をクリックします。
リカバリが完了するまでに約10~15分かかります。詳細な手順については、回復キットのダウンロードを参照してください。

AXIS Camera Stationのトラブルシューティング

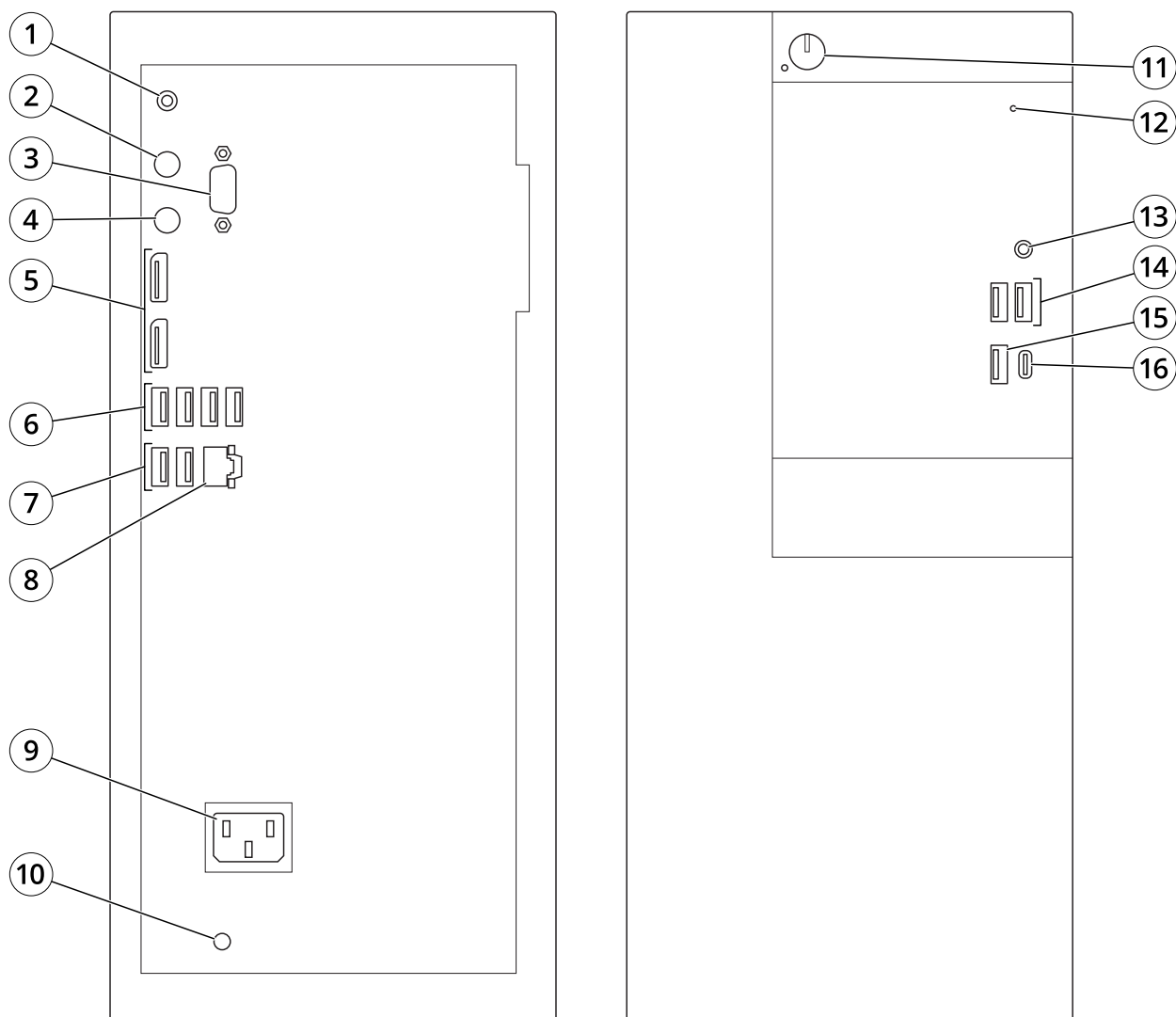
AXIS Camera Stationのトラブルシューティング方法については、*AXIS Camera Station*のユーザーズマニュアルを参照してください。

AXIS Camera Station S1116 MT Recorder

製品の概要

製品の概要

フロントサイドとリアサイド



- 1 音声ライン出力
- 2 PS2キーボードポート
- 3 シリアルポート
- 4 PS2マウスポート
- 5 DisplayPort™ 1.2
- 6 USB 3.1
- 7 USB 2.0
- 8 イーサネット (RJ45) 1 GbE
- 9 電源コネクタ
- 10 システム電源 LED
- 11 オン/オフボタン
- 12 ドライブ状態 LED
- 13 ユニバーサルオーディオジャック

AXIS Camera Station S1116 MT Recorder

製品の概要

- 14 *USB 2.0*
- 15 *USB 3.1*
- 16 *USB 3.1 Type-C*

AXIS Camera Station S1116 MT Recorder

さらに支援が必要ですか？

さらに支援が必要ですか？

参考リンク

- *AXIS Camera Station* ユーザーズマニュアル
- *AXIS Secure Remote Access* を設定する
- *AXIS Camera Station* のウイルス対策許可リストに含める内容

サポートに問い合わせる

axis.com/support でサポートに問い合わせます。

