

AXIS Camera Station S1116 MT Recorder

Uživatelská příručka

AXIS Camera Station S1116 MT Recorder

Obsah

O zařízení	3
Začněte	4
Instalace zařízení	5
Konfigurace zařízení	10
Konfigurace při prvním použití	10
Konfigurace kamerové stanice AXIS	10
Licence pro systém online	13
Licence pro systém offline	14
Správa uživatelských účtů systému Windows®	15
Vytvoření uživatelského účtu	15
Vytvoření účtu správce	15
Vytvoření místní skupiny uživatelů	15
Odstranění uživatelského účtu	15
Změna hesla uživatelského účtu	16
Vytvoření disku pro obnovení hesla uživatelského účtu	16
Správa uživatelských účtů systému AXIS Camera Station	17
Konfigurace uživatelských oprávnění	17
Přidání uživatelů nebo skupin	17
Oprávnění uživatele nebo skupiny	18
Správa zařízení	21
Aktualizace systému Windows®	21
Konfigurace nastavení aktualizací systému Windows	21
Konfigurace pole RAID	22
Přidání dalšího úložiště	23
Odstraňování potíží	25
Kontrola aktuální verze systému BIOS	25
Obnovení systému	25
Řešení problémů se systémem AXIS Camera Station	25
Přehled produktů	26
Přední a zadní strana	26
Potřebujete další pomoc?	28
Užitečné odkazy	28
Kontaktovat podporu	28

AXIS Camera Station S1116 MT Recorder

○ zařízení

○ zařízení

Řada rekordérů AXIS Camera Station S11 Recorder se skládá z hotových rackových serverů a pracovních stanic ověřených pro spolehlivý dohled ve vysokém rozlišení až 4K. Pro rychlou a snadnou instalaci je řada rekordérů předkonfigurována a předinstalována se softwarem pro monitoring AXIS Camera Station včetně licencí a veškerého potřebného systémového softwaru. Konfiguraci systému lze snadno importovat z nástroje AXIS Site Designer a systém AXIS Camera Station vám umožní plně využít širokou škálu zařízení Axis pro video dohled. Tato řada rekordérů poskytuje vysoký výkon a spolehlivost pro váš systém, a to díky redundantním pevným diskům komerční třídy a uložení operačního systému na disk SSD (solid-state drive).



Chcete-li přehrát toto video, přejděte na webovou verzi tohoto dokumentu.

help.axis.com/?&piid=48503&tsection=about-your-device

AXIS Camera Station S1116 MT Recorder

Začněte

Začněte

Standardní pracovní postup konfigurace rekordéru AXIS Camera Station je:

- 1.
2. Nastavení systému Windows®. Doporučujeme:
 - Aktualizovat systém Windows® na nejnovější verzi. Viz
 - Vytvořte standardní uživatelský účet. Viz
- 3.
4. Aktualizujte systém AXIS Camera Station na nejnovější verzi.
 - Pokud je váš systém online: otevřete aplikaci AXIS Recorder Toolbox a klikněte na **Update AXIS Camera Station** (Aktualizovat AXIS Camera Station).
 - Pokud je váš systém offline: přejděte na *axis.com* a stáhněte si nejnovější verzi.
- 5.
6. Zaregistrujte své licence AXIS Camera Station.
 -
 -
7. Připojte svůj systém k aplikaci AXIS Camera Station pro prohlížení na mobilních zařízeních. Viz *Konfigurace zabezpečeného vzdáleného přístupu AXIS Secure Remote Access*



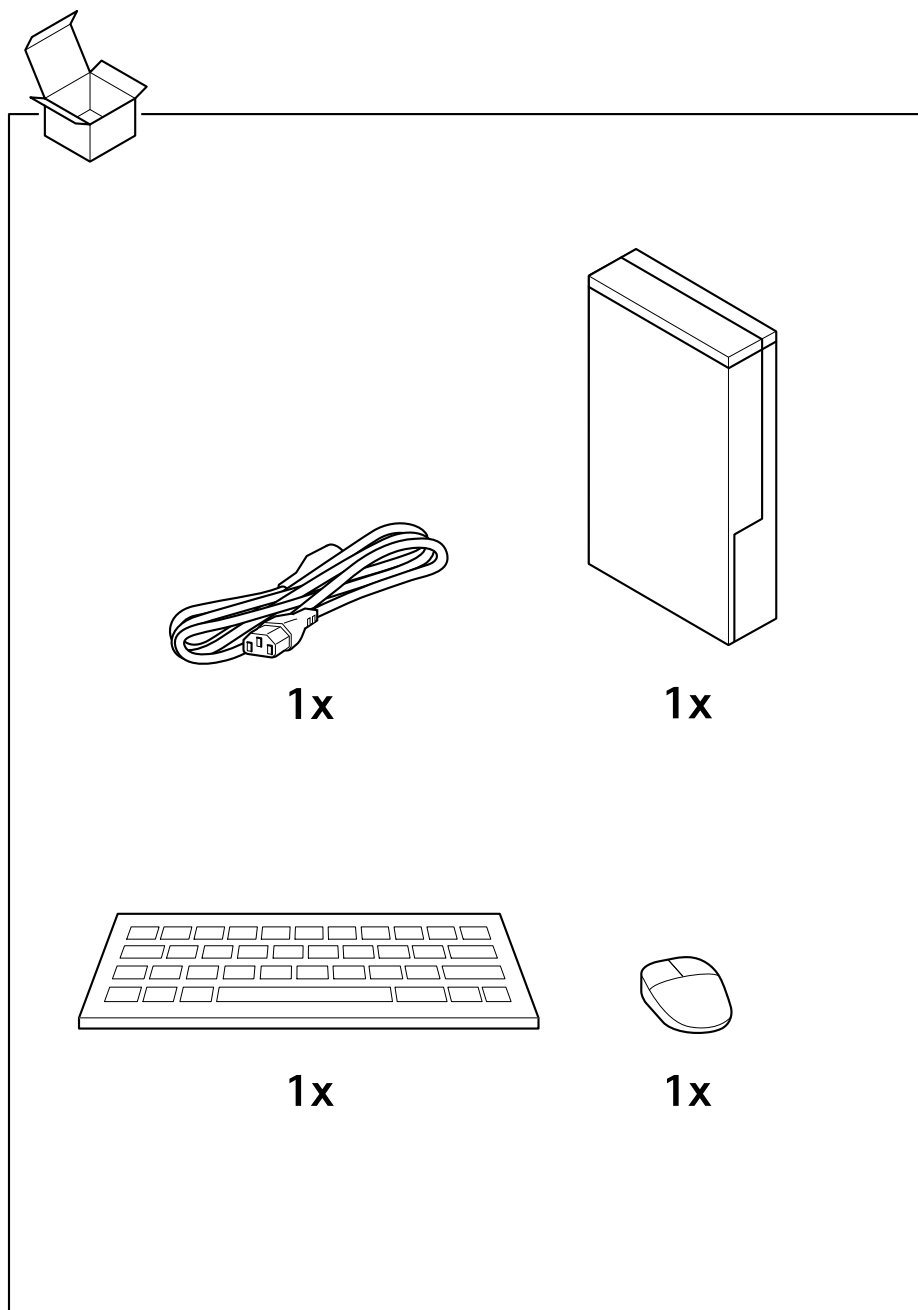
Chcete-li přehrát toto video, přejděte na webovou verzi tohoto dokumentu.

help.axis.com/?&pid=48503§ion=about-your-device

AXIS Camera Station S1116 MT Recorder

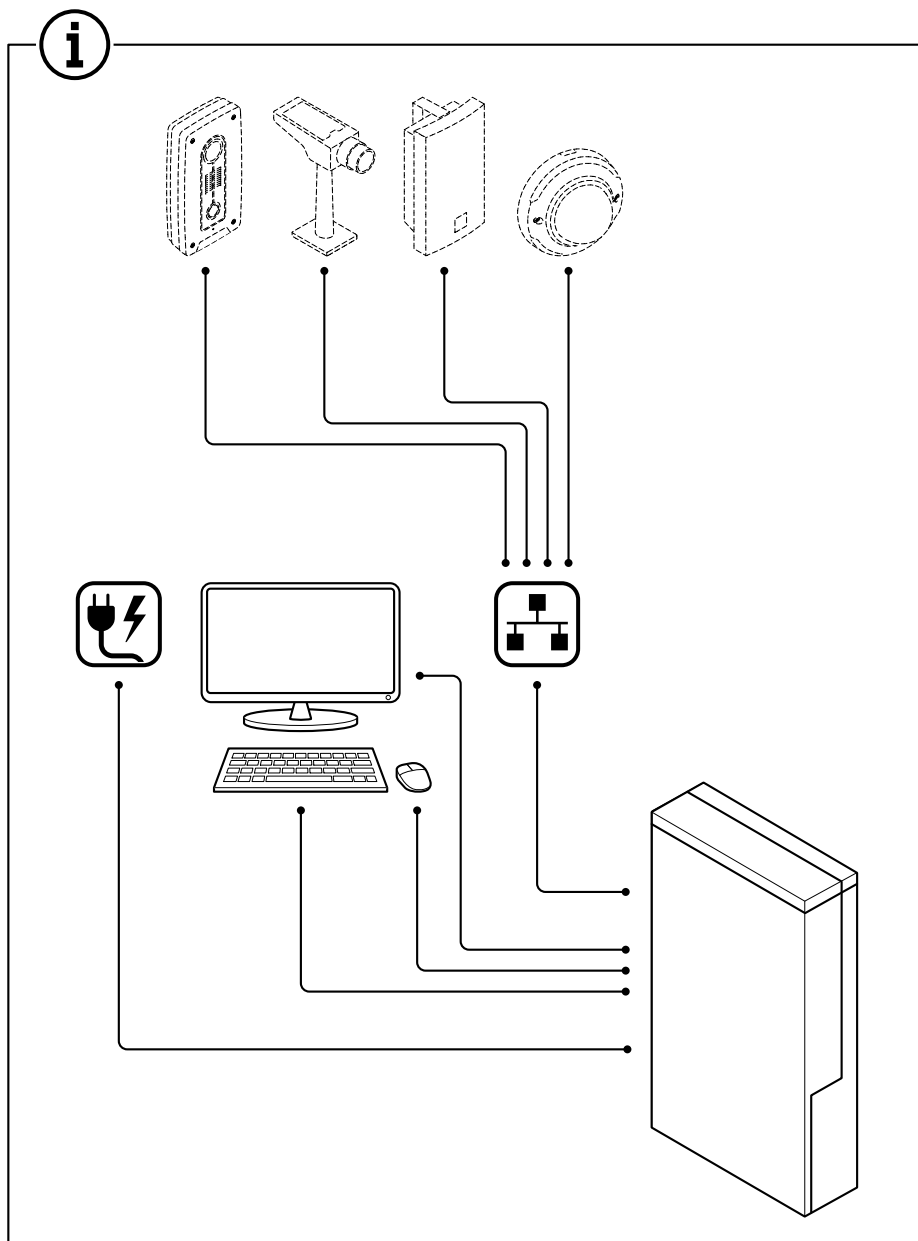
Instalace zařízení

Instalace zařízení



AXIS Camera Station S1116 MT Recorder

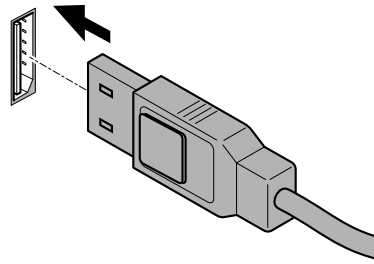
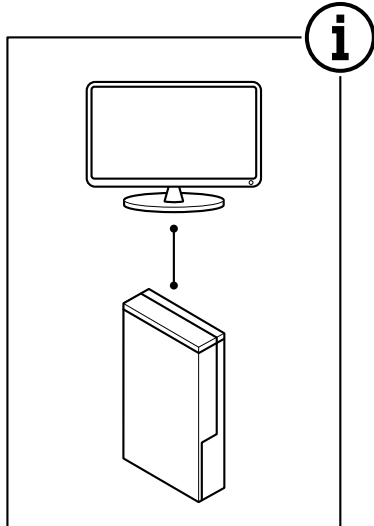
Instalace zařízení



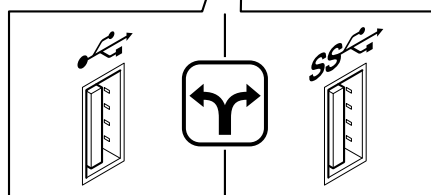
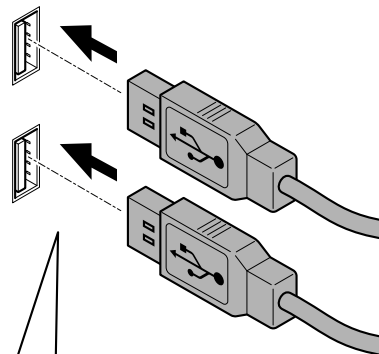
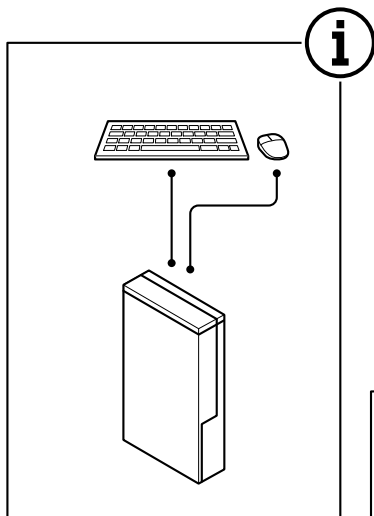
AXIS Camera Station S1116 MT Recorder

Instalace zařízení

1.1



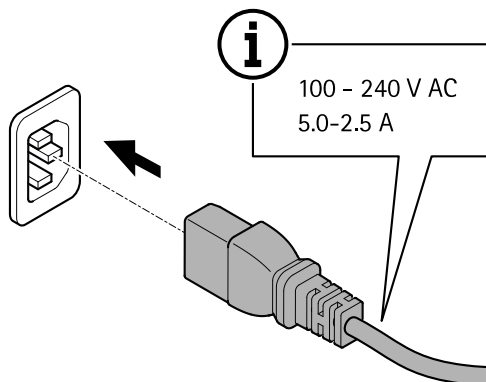
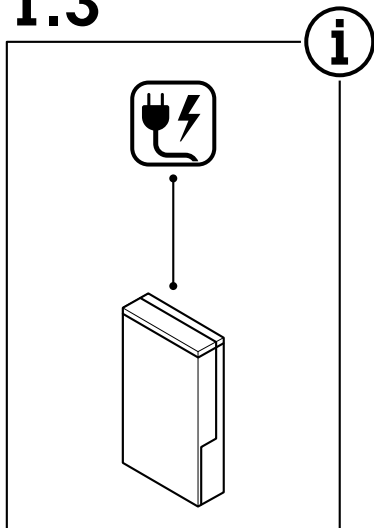
1.2



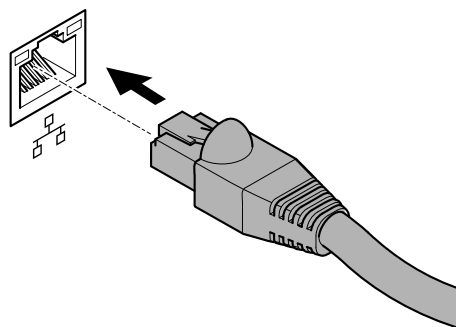
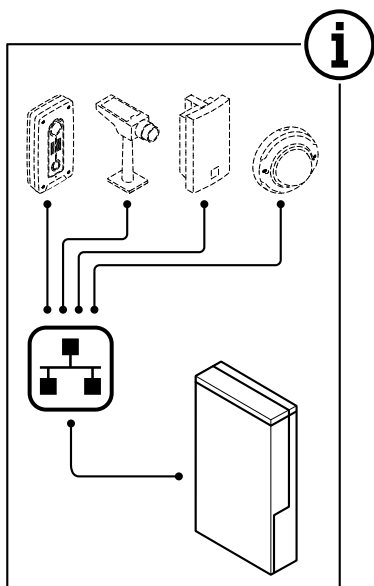
AXIS Camera Station S1116 MT Recorder

Instalace zařízení

1.3



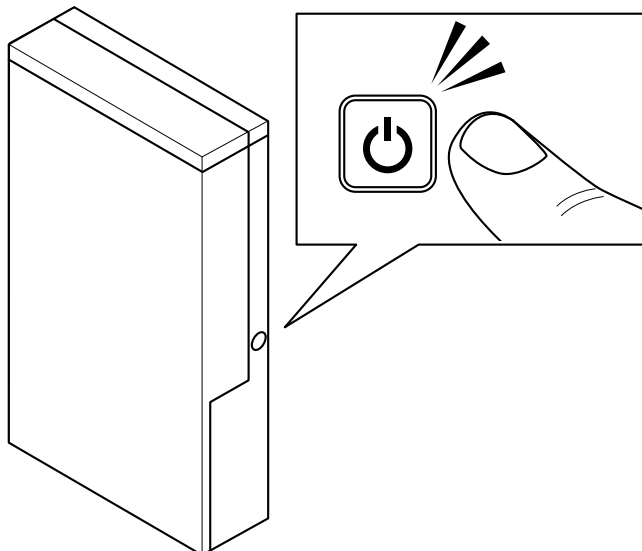
1.4



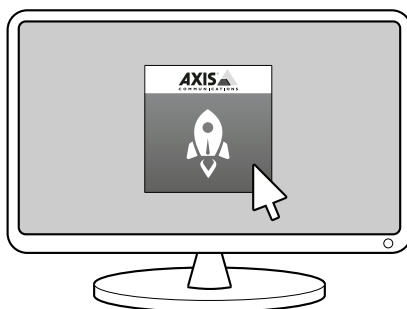
AXIS Camera Station S1116 MT Recorder

Instalace zařízení

1.5



1.6



AXIS Camera Station S1116 MT Recorder

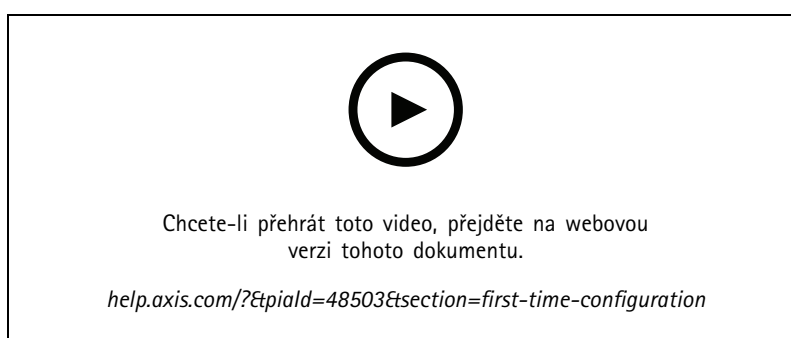
Konfigurace zařízení

Konfigurace zařízení

Poznámka

Tato část popisuje postup konfigurace klienta a serveru systému AXIS Camera Station. Některé instrukce nemusí být pro vaše zařízení relevantní.

Konfigurace při prvním použití



Po konfiguraci systému Windows® se automaticky spustí aplikace AXIS Recorder Toolbox, která vás provede konfigurací před prvním použitím. V tomto průvodci můžete před správou zařízení v aplikaci AXIS Recorder Toolbox nakonfigurovat několik základních a nezbytných nastavení.

1. Podle potřeby změňte název počítače a klikněte na tlačítko **Next (Další)**.
2. V části **Date and time (Datum a čas)** nakonfigurujte následující nastavení a klikněte na tlačítko **Next (Další)**.
 - Zvolte časové pásmo.
 - Chcete-li nastavit NTP server, vyberte možnost **NTP server** a zadejte adresu NTP serveru.
 - Chcete-li nastavit ručně, vyberte možnost **Manual (Manuální)** a vyberte datum a čas.
3. V části **Network settings (Nastavení sítě)** nakonfigurujte následující nastavení a klikněte na tlačítko **Next (Další)**.
 - Ve výchozím nastavení jsou zapnuty možnosti **Use automatic IP settings (DHCP) (Použít automatické nastavení IP (DHCP))** a **Use automatic DNS settings (Použít automatické nastavení DNS)**.
 - Pokud je zařízení připojeno k síti se serverem DHCP, automaticky se zobrazí přidělená IP adresa, maska podsítě, brána a preferovaný server DNS.
 - Pokud zařízení není připojeno k síti nebo není k dispozici server DHCP, zadejte IP adresu, masku podsítě, bránu a preferovaný server DNS manuálně v závislosti na požadavcích sítě.
4. Klikněte na možnost **Dokončit**. Pokud jste změnilí název počítače, aplikace AXIS Recorder Toolbox vás vyzve k restartování zařízení.

Konfigurace kamerové stanice AXIS

Tento tutoriál vám pomůže se základními kroky při uvádění systému do provozu.

Než s tím začneme, může být třeba:

- Provést nastavení sítě v závislosti na instalaci. Viz .

AXIS Camera Station S1116 MT Recorder

Konfigurace zařízení

- Provést nastavení portů serveru, je-li to třeba. Viz .
- Zvážit otázky zabezpečení. Viz .

Po provedení potřebných nastavení můžete se systémem AXIS Camera Station začít pracovat:

- 1.
- 2.
- 3.
- 4.
- 5.
- 6.
- 7.
- 8.

Spusťte systém pro správu videa

Dvakrát klikněte na ikonu klienta AXIS Camera Station, čímž klienta spustíte. Po prvním spuštění se klient pokusí přihlásit k serveru AXIS Camera Station, který je nainstalovaný na stejném počítači jako klient.

Můžete se připojit k více serverům AXIS Camera Station a různými způsoby.

Přidat zařízení

Při prvním spuštění systému AXIS Camera Station se otevře stránka Add devices (Přidat zařízení). AXIS Camera Station vyhledá v síti připojená zařízení a zobrazí seznam nalezených zařízení.

1. Ze seznamu vyberte kamery, které chcete přidat. Nemůžete-li kameru nalézt, klikněte na možnost **Ruční vyhledávání**.
2. Klikněte na **Přidat**.
3. Vyberte možnost **Rychlé nastavení** nebo **Nastavení nástroje Site Designer**. Klikněte na tlačítko **Další**.
4. Použijte výchozí nastavení a zkontrolujte, že je u položky **Metoda záznamu** vybrána možnost **Žádná**. Klikněte na tlačítko **Instalovat**.

Nastavení metody záznamu

1. Přejděte do nabídky **Nastavení > Záznam a události > Metoda záznamu**.
2. Vyberte kameru.
3. Zapněte **Detekce pohybu**, nebo **Nepřetržitě**, nebo obojí.
4. Klikněte na **Použít**.

Video se živým zobrazením

1. Otevřete kartu **Živé zobrazení**.
2. Výběrem kamery zobrazíte její živé zobrazení.

Prohlížení záznamů


1. Otevřete záložku **Záznamy**.

AXIS Camera Station S1116 MT Recorder

Konfigurace zařízení

2. Vyberte kameru, ze které chcete prohlížet záznamy.

Přidávání záložek



1. Přejděte na záznam.
2. Na časové ose kamery přibližujte a oddalujte obraz a pohybujte časovou osou tak, aby se značka umístila na požadované místo.
3. Klikněte na  .
4. Zadejte název a popis záložky. V popisu používejte klíčová slova, která usnadní vyhledání a rozeznání záložky.
5. Uzamkněte záznam volbou položky **Zabránit ve vymazání záznamu**.

Poznámka


Uzamčený záznam není možné smazat. Jestliže chcete záznam odemknout, vymažte možnost nebo odstraňte záložku.

6. Záložku uložte kliknutím na **OK**.

Exportovat záznamy

1. Otevřete záložku **Záznamy**.
2. Vyberte kameru, ze které chcete záznamy exportovat.
3. Kliknutím na  můžete zobrazit značky volby.
4. Přetažením značek volby můžete zahrnout záznamy, které chcete exportovat.
5. Kliknutím na  otevřete kartu **Export**.
6. Klikněte na tlačítko **Export....**

Přehrávání a ověřování záznamů v přehrávači AXIS File Player

1. Přejděte do složky s exportovanými záznamy.
2. Klikněte dvakrát na přehrávač **AXIS File Player**.
3. Kliknutím na  zobrazíte poznámky k záznamu.
4. Postup ověření digitálního podpisu:
 - 4.1 Přejděte do nabídky **Nástroje > Ověřit digitální podpis**.
 - 4.2 Vyberte možnost **Validate with password (Ověřit pomocí hesla)** a zadejte heslo.
 - 4.3 Klikněte na **Ověřit**. Zobrazí se stránka výsledků ověření.

Poznámka

Digitální podpis se liší od podepsaného videa. Podepsané video umožňuje vysledovat video až ke kameře, ze které pochází, a ověřit, že se záznamem nebylo manipulováno. Další informace najdete na kartě *Signed video (Podepsané video)* a v uživatelské příručce kamery.

Konfigurace sítě

Pokud se klient **AXIS Camera Station**, server **AXIS Camera Station** a připojená síťová zařízení nacházejí v různých sítích, může být nutné před použitím aplikace **AXIS Camera Station** provést nastavení proxy serveru nebo firewallu.

AXIS Camera Station S1116 MT Recorder

Konfigurace zařízení

Zástupná nastavení klienta

Když mezi klientem a serverem stojí proxy server, je třeba provést nastavení proxy u klienta.

1. Otevřít klient AXIS Camera Station.
2. Klikněte na možnost **Změnit nastavení proxy u klienta**.
3. Změňte nastavení proxy u klienta.
4. Klikněte na tlačítko **OK**.

Nastavení proxy u serveru

Když mezi síťovými zařízeními a serverem stojí proxy server, je třeba provést nastavení proxy u serveru.

1. Otevřete nástroj AXIS Camera Station Service Control.
2. Vyberte možnost **Upravit nastavení**.
3. V části **Nastavení proxy** použijte výchozí **Možnost internetu systémového účtu** nebo vyberte možnost **Použít manuální nastavení proxy**.
4. Klikněte na **Save (Uložit)**.

NAT a firewall

Když stojí mezi klientem a serverem NAT, firewall apod., je třeba nastavit NAT nebo firewall tak, aby bylo zajištěno, že porty HTTP, TCP a streamovací port zadané v nástroji AXIS Camera Station Service Control mohou procházet přes firewall a/nebo NAT. Pokyny ohledně nastavení NAT nebo firewallu vám poskytne váš správce sítě.

Nastavení portu serveru

Server AXIS Camera Station používá pro komunikaci mezi serverem a klientem porty 55752 (HTTP), 55754 (TCP), 55756 (mobilní komunikace) a 55757 (mobilní streamování). V případě potřeby můžete porty změnit v nástroji AXIS Camera Station Service Control.

Bezpečnostní aspekty

Chcete-li zabránit neoprávněnému přístupu ke kamerám a záznamům, pamatujte na následující:

- Používejte silná hesla pro všechna síťová zařízení (kamery, videokodéry a pomocná zařízení).
- Nainstalujte server AXIS Camera Station S1116 MT Recorder, kamery, videokodéry a pomocná zařízení v zabezpečené síti oddělené od kancelářské sítě. Klienta AXIS Camera Station S1116 MT Recorder můžete nainstalovat do počítače v jiné síti, například v síti s přístupem k internetu.
- Ujistěte se, že všichni uživatelé používají silná hesla. Služba Windows Active Directory poskytuje vysokou úroveň zabezpečení.

Licence pro systém online

Klient AXIS Camera Station i server musejí mít připojení k internetu.

1. Přejděte do nabídky **Nastavení > Licence > Správa**.
2. Zkontrolujte, zda se zapne funkce **Manage licenses online (Spravovat licence online)**.
3. Přihlaste se s pomocí účtu My Axis.
4. Licenční klíč se vygeneruje automaticky a objeví v části **License keys (Licenční klíče)**.
5. Pokud jste zakoupili licenční klíč samostatně, zadejte svůj licenční klíč v části **Add license key (Přidat licenční klíč)**.

AXIS Camera Station S1116 MT Recorder

Konfigurace zařízení

6. Klikněte na **Přidat**.
7. V klientu AXIS Camera Station zajistěte, aby vaše licenční klíče byly uvedeny v nabídce **Configuration > Licenses > Keys (Nastavení > Licence > Klíče)**.

Licence pro systém offline

1. Přejděte do nabídky **Nastavení > Licence > Správa**.
2. Vypněte **Manage licenses online (Spravovat licence online)**.
3. Klikněte na možnost **Exportovat soubor systému**.
4. Uložte soubor systému na jednotku USB flash.
5. Přejděte na licenční portál AXIS License Portal www.axis.com/licenses.
6. Přihlaste se s pomocí účtu My Axis.
7. Klikněte na možnost **Upload system file (Nahrát systémový soubor)** pro nahrání systémového souboru, jenž jste exportovali na jednotku USB flash.
8. Licenční klíč se vygeneruje automaticky a zobrazí v části **License keys (Licenční klíče)**.
9. Pokud jste zakoupili licenční klíč samostatně, zadejte svůj licenční klíč v části **Add license key (Přidat licenční klíč)**.
10. Klikněte na **Přidat**.
11. V nabídce **License keys (Licenční klíče)** klikněte na možnost **Download license file (Stáhnout licenční soubor)** a uložte soubor na jednotku USB flash.
12. Z klienta AXIS Camera Station přejděte do části **Configuration > Switch > Management (Konfigurace > Přepínač > Správa)**.
13. Klikněte na možnost **Import license file (Importovat licenční soubor)** a zvolte licenční soubor uložený na jednotce USB flash.
14. Ujistěte se, zda je váš licenční klíč uveden v nabídce **Configuration > Licenses > Keys (Konfigurace > Licence > Klíče)**.

AXIS Camera Station S1116 MT Recorder

Správa uživatelských účtů systému Windows®

Správa uživatelských účtů systému Windows®

Vytvoření uživatelského účtu

Pro lepší zabezpečení osobních dat a informací doporučujeme ke každému místnímu účtu přidat heslo.

Důležité

Jakmile vytvoříte heslo pro místní účet, nezapomeňte ho. Ztracené heslo pro místní účty nelze žádným způsobem obnovit.

1. Přejděte do **Settings > Accounts > Other people > Add someone else to this PC** (Nastavení > Účty > Ostatní lidé > Přidat někoho dalšího do tohoto počítače).
2. Klikněte na položku **I don't have this person's sign-in information** (Nemám přihlašovací údaje této osoby).
3. Klikněte na položku **Add a user without a Microsoft account** (Přidat uživatele bez účtu Microsoft).
4. Zadejte uživatelské jméno, heslo a nápovědu pro heslo.
5. Klikněte na **Next** (Další) a postupujte podle pokynů.

Vytvoření účtu správce

1. Přejděte do sekce **Settings > Accounts > Other people** (Nastavení > Účty > Ostatní lidé).
2. Přejděte na účet, který chcete změnit, a klikněte na možnost **Change account type** (Změnit typ účtu).
3. Přejděte do sekce **Account type** (Typ účtu) a vyberte možnost **Administrator** (Správce).
4. Klikněte na tlačítko **OK**.
5. Restartujte zařízení a přihlaste se pomocí nového účtu správce.

Vytvoření místní skupiny uživatelů

1. Přejděte do nabídky **Computer Management** (Správa počítače).
2. Přejděte do části **Local Users and Groups > Group** (Místní uživatelé a skupiny > Skupina).
3. Klikněte pravým tlačítkem na možnost **Group** (Skupina) a vyberte **New Group** (Nová skupina).
4. Zadejte název a popis skupiny.
5. Přidání členů skupiny:
 - 5.1 Klikněte na **Přidat**.
 - 5.2 Klikněte na **Pokročilý**.
 - 5.3 Najděte uživatelské účty, které chcete přidat do skupiny, a klikněte na tlačítko **OK**.
 - 5.4 Znovu klikněte na tlačítko **OK**.
6. Klikněte na možnost **Create** (Vytvořit).

Odstranění uživatelského účtu

Důležité

Při odstranění účtu odeberete uživatelský účet z přihlašovací obrazovky. Odeberete také všechny soubory, nastavení a programová data uložená v uživatelském účtu.

1. Přejděte do sekce **Settings > Accounts > Other people** (Nastavení > Účty > Ostatní lidé).
2. Přejděte na účet, který chcete odebrat, a klikněte na **Remove** (Odebrat).

Změna hesla uživatelského účtu

1. Přihlaste se pomocí účtu správce.
2. Přejděte do sekce **User Accounts > User Accounts > Manage another account in sequence** (Uživatelské účty > Uživatelské účty > Spravovat jiný účet v sekvenci).

Zobrazí se seznam se všemi uživatelskými účty v zařízení.

3. Vyberte uživatelský účet, jehož heslo chcete změnit.
4. Klikněte na možnost **Change the password** (Změnit heslo).
5. Zadejte nové heslo a klikněte na **Change password** (Změnit heslo).

Vytvoření disku pro obnovení hesla uživatelského účtu

Doporučujeme vytvořit disk pro obnovení hesla na jednotce USB flash. Pomocí něj můžete heslo obnovit. Bez disku pro obnovení hesla nelze heslo obnovit.

Poznámka

Používáte-li systém Windows 10 nebo novější, můžete k místnímu účtu přidat bezpečnostní otázky pro případ, že zapomenete heslo, takže nemusíte vytvářet disk pro obnovení hesla. Chcete-li tak učinit, otevřete nabídku **Start** a klikněte na **Settings > Sign-in options > Update your security questions** (Nastavení > Možnosti přihlášení > Aktualizovat bezpečnostní otázky).

1. Přihlaste se k zařízení pomocí místního uživatelského účtu. Pro připojený účet nelze vytvořit disk pro obnovení hesla.
2. Připojte prázdnou jednotku USB flash do zařízení.
3. Z vyhledávacího pole systému Windows přejděte do sekce **Create a password reset disk** (Vytvořit disk pro obnovení hesla).
4. V průvodci nastavením **Forgotten Password** (Zapomenuté heslo) klikněte na **Next** (Další).
5. Vyberte svou jednotku USB flash a klikněte na možnost **Next** (Další).
6. Zadejte své současné heslo a klikněte na možnost **Next** (Další).
7. Postupujte dle pokynů na obrazovce.
8. Vyjměte jednotku USB flash a uložte ji na bezpečném místě. Když změníte heslo (i opakovaně), nemusíte vždy vytvářet nový disk.

AXIS Camera Station S1116 MT Recorder

Správa uživatelských účtů systému AXIS Camera Station

Správa uživatelských účtů systému AXIS Camera Station

Konfigurace uživatelských oprávnění



Přejděte do nabídky **Configuration > Security > User permissions** (Konfigurace > Zabezpečení > Uživatelská oprávnění) pro zobrazení uživatelů a skupin, které existují v systému AXIS Camera Station S1116 MT Recorder.

Poznámka

Správcům počítače, na kterém je spuštěn server AXIS Camera Station S1116 MT Recorder, jsou automaticky přidělena oprávnění správce k AXIS Camera Station S1116 MT Recorder. Oprávnění skupiny Administrators nelze změnit ani odebrat.

Před přidáním uživatele nebo skupiny je třeba uživatele nebo skupinu zaregistrovat v místním počítači nebo se ujistit, že mají uživatelský účet ve službě Windows Active Directory. Jestliže chcete přidat uživatele nebo skupiny, viz .

Pokud je uživatel součástí skupiny, získá nejvyšší oprávnění role přiřazené jednotlivci nebo skupině. Uživatel také získá přístup udělený jako jednotlivec a získá práva jako člen skupiny. Uživatel má například přístup ke kameře X jako jednotlivec. Uživatel je také členem skupiny, která má přístup ke kamerám Y a Z. Uživatel má tedy přístup ke kamerám X, Y a Z.

	Označuje, že zadání je jeden uživatel.
	Označuje, že zadání je skupina.
Jméno	Uživatelské jméno tak, jak je zobrazeno na místním počítači nebo ve službě Active Directory.
Doména	Doména, do které uživatel nebo skupina patří.
Role	Role přístupu přidělená uživateli nebo skupině. Možné hodnoty: Správce, Operátor a Pozorovatel.
Detaily	Podrobné údaje o uživateli tak, jak jsou uvedeny v místním počítači nebo službě Active Directory.
Server	Server, ke kterému uživatel nebo skupina patří.

Přidání uživatelů nebo skupin

Uživatelé a skupiny Microsoft Windows a Active Directory mohou přistupovat do systému AXIS Camera Station S1116 MT Recorder. Pokud chcete přidat uživatele do systému AXIS Camera Station S1116 MT Recorder, musíte přidat uživatele nebo skupinu v systému Windows.

Postup přidání uživatele v systému Windows se liší v závislosti na verzi systému Windows, kterou používáte. Postupujte proto podle pokynů na *webu společnosti Microsoft*. Pokud používáte síť s doménou Active Directory, obraťte se na správce sítě.

Přidání uživatelů nebo skupin

1. Přejděte do nabídky **Configuration > Security > User permissions (Nastavení > Zabezpečení > Uživatelská oprávnění)**.
2. Klikněte na **Přidat**.
V seznamu se zobrazí dostupní uživatelé a skupiny.
3. V části **Scope (Prostor)** vyberte, kde chcete vyhledávat uživatele a skupiny.
4. V části **Show (Zobrazit)** vyberte, zda chcete zobrazit uživatele nebo skupiny.
Pokud je uživatelů nebo skupin příliš mnoho, výsledek vyhledávání se nezobrazí. Použijte funkci filtrování.
5. Zvolte uživatele nebo skupiny a klikněte na **Přidat**.

AXIS Camera Station S1116 MT Recorder

Správa uživatelských účtů systému AXIS Camera Station

Prostor	
Server	Vyberte, chcete-li vyhledat uživatele nebo skupiny v místním počítači.
Doména	Vyberte, zda chcete vyhledat uživatele nebo skupiny služby Active Directory.
Zvolený server	Jestliže jste připojeni k několika serverům AXIS Camera Station S1116 MT Recorder, zvolte server z rozbalovacího menu Selected server (Vybraný server).

Nastavení uživatele nebo skupiny

1. V seznamu vyberte uživatele nebo skupinu.
2. V části Role zvolte možnost **Administrator (Správce)**, **Operator (Operátor)** nebo **Viewer (Prohlížeč)**.
3. Pokud jste zvolili možnost **Operator (Operátor)** nebo **Viewer (Prohlížeč)**, můžete nakonfigurovat oprávnění uživatele nebo skupiny. Viz .
4. Klikněte na **Save (Uložit)**.

Odebrání uživatele nebo skupiny

1. Vyberte uživatele nebo skupinu.
2. Klepněte na **Remove (Odstranit)**.
3. Kliknutím na možnost **OK** ve vyskakovacím okně uživatele nebo skupinu odstraníte.

Oprávnění uživatele nebo skupiny

Uživateli nebo skupině můžete přidělit tři role. Informace o tom, jak definovat roli pro uživatele nebo skupinu, naleznete v části .

Správce – Plný přístup k celému systému, včetně přístupu k živým a nahraným videím všech kamer, všem vstupním/výstupním portům a pohledům. Tato role je nutná pro konfiguraci čehokoli v systému.

Operátor – Výběrem kamer, zobrazení a portů vstupů/výstupů získáte přístup k živému vysílání a záznamům. Obsluha má plný přístup ke všem funkcím systému AXIS Camera Station S1116 MT Recorder s výjimkou konfigurace systému.

Divák – Přístup k živým videím vybraných kamer, vstupním/výstupním portům a pohledům. Pozorovatel nemá přístup k nahraným videím nebo ke konfiguraci systému.

Kamery

Pro uživatele s rolí **Operátor (Operátor)** nebo **Pozorovatel (Viewer)** jsou k dispozici následující oprávnění přístupu.

Přístup	Povolit přístup ke kameře a všem funkcím kamery.
Video	Povolit přístup k živému videu z kamery.
Poslech zvuku	Povolit přístup k poslechu zvuku z kamery.
Reproduktory	Povolte přístup k hovoru prostřednictvím kamery.
Manuální nahrávání	Povolit manuálně spouštět a zastavovat záznamy.

AXIS Camera Station S1116 MT Recorder

Správa uživatelských účtů systému AXIS Camera Station

Mechanický systém PTZ	Povolit přístup k mechanickému ovládání PTZ. K dispozici pouze pro kamery s mechanickým PTZ.
Priorita PTZ	Nastavte prioritu PTZ. Nižší hodnota znamená vyšší prioritu. K 0 není nastavena žádná přidělená priorita. Nejvyšší prioritu má správce. Bude-li kameru PTZ ovládat uživatel v roli s vyšší prioritou, nemohou ve výchozím nastavení ostatní uživatelé ovládat příslušnou kameru po dobu 10 sekund. K dispozici pouze pro kamery s mechanickým PTZ a vybranou možností Mechanický systém PTZ (Mechanical PTZ) .

Pohledy

Pro uživatele s rolí **Operátor (Operátor)** nebo **Pozorovatel (Viewer)** jsou k dispozici následující oprávnění přístupu. Můžete vybrat více pohledů a nastavit přístupová privilegia.

Přístup	Umožňuje povolit přístup k pohledům v systému AXIS Camera Station S1116 MT Recorder.
Upravit	Umožňuje povolit úpravu pohledů v systému AXIS Camera Station S1116 MT Recorder.

I/O

Pro uživatele s rolí **Operátor (Operátor)** nebo **Pozorovatel (Viewer)** jsou k dispozici následující oprávnění přístupu.

Přístup	Povolit plný přístup ke vstupnímu/výstupnímu portu.
Číst	Povolit prohlížení stavu vstupního/výstupního portu. Uživatel nemůže měnit stav portu.
Zápis	Povolit změnu stavu vstupního/výstupního portu.

Systém

V seznamu nelze nastavit šedě označená přístupová práva. Oprávnění se zaškrtnutím znamenají, že uživatel nebo skupina mají toto oprávnění ve výchozím nastavení.

Pro uživatele nebo skupiny s rolí **Operator (Operátor)** jsou k dispozici následující oprávnění přístupu. **Take snapshots (Pořídít snímek)** je také dostupný pro roli **Pozorovatel (Viewer)**.

Pořídít snímky	Povolte pořizování snímků v režimu živého zobrazení a záznamů.
Exportovat záznamy	Povolte export záznamů.
Vytvořit zprávu o incidentech	Umožněte generování sestav incidentů.
Zabránit v přístupu k záznamům starším než	Zabránění v přístupu k záznamům starším než stanovený počet minut. Při používání vyhledávání uživatel nenalezne záznamy starší než je zadaná doba.
Poplachy, úkoly a protokoly přístupu:	Získávání upozornění na poplachy a umožnění přístupu na lištu Alarms and tasks (Poplachy a úlohy) a záložku Logs (Záznamy) .
Vyhledávání dat o přístupu	Umožňuje vyhledávat data za účelem sledování toho, co se stalo v době události.

Kontrola přístupu

Pro uživatele nebo skupiny s rolí **Operator (Operátor)** jsou k dispozici následující oprávnění přístupu. **Access Management (Řízení přístupu)** je také dostupný pro roli **Pozorovatel (Viewer)**.

AXIS Camera Station S1116 MT Recorder

Správa uživatelských účtů systému AXIS Camera Station

Konfigurace řízení přístupu	Umožnění konfigurace dveří a zón, profilů identifikace, formátů karet a kódů PIN, šifrované komunikace a více serverů.
Správa přístupu	Povolení správy přístupu a přístup k nastavení služby Active Directory.

Sledování stavu systému

Pro uživatele nebo skupiny s rolí **Operator (Operátor)** jsou k dispozici následující oprávnění přístupu. **Access to system health monitoring (Přístup ke sledování stavu systému)** je také dostupný pro roli **Pozorovatel (Viewer)**.

Konfigurace sledování stavu systému	Umožňuje konfiguraci systému sledování stavu systému.
Přístup ke sledování stavu systému:	Povolení přístupu ke sledování stavu systému.

AXIS Camera Station S1116 MT Recorder

Správa zařízení

Správa zařízení

Aktualizace systému Windows®

Systém Windows® pravidelně kontroluje dostupné aktualizace. Pokud je k dispozici aktualizace, zařízení ji automaticky stáhne, ale musíte ji nainstalovat ručně.

Poznámka

Během plánovaného restartování systému bude přerušeno nahrávání.

Postup ručního vyhledání aktualizací:

1. Přejděte do sekce **Settings > Update & Security > Windows Update** (Nastavení > Aktualizace a zabezpečení > Windows Update).
2. Klikněte na možnost **Check for updates** (Zkontrolovat aktualizace).

Konfigurace nastavení aktualizací systému Windows

Je možné změnit, jak a kdy systém Windows® bude provádět aktualizace, aby to vyhovovalo vašim potřebám.

Poznámka

Během plánovaného restartování systému se všechny probíhající záznamy zastaví.

1. Otevřete aplikaci **Run** (Spustit).
 - Přejděte do části **Windows System > Run** (Systém Windows > Spustit), nebo
2. Zadejte adresu `gpedit.msc` a klikněte na **OK**. Otevře se Editor místních zásad skupiny.
3. Přejděte do sekce **Computer Configuration > Administrative Templates > Windows Components > Windows Update** (Konfigurace počítače > Administrativní šablony > Součásti Windows > Aktualizace Windows).
4. Proveďte požadované nastavení, viz příklad.

Příklad:

Chcete-li automaticky stahovat a instalovat aktualizace bez zásahu uživatele a v případě nutnosti restartovat zařízení mimo pracovní dobu, použijte následující konfiguraci:

5. Otevřete možnost **Always automatically restart at the scheduled time** (Vždy automaticky restartovat v naplánovanou dobu) a vyberte:
 - 5.1 **Povoleno**
 - 5.2 **The restart timer will give users this much time to save their work (minutes)** (Časovač pro restartování poskytne uživatelům následující množství času k uložení jejich práce (minuty)): 15.
 - 5.3 Klikněte na tlačítko **OK**.
6. Otevřete možnost **Configure Automatic Updates** (Konfigurovat automatické aktualizace) a vyberte:
 - 6.1 **Povoleno**
 - 6.2 **Configure Automatic updates** (Konfigurovat automatické aktualizace): Automatické stažení a naplánování instalace
 - 6.3 **Schedule Install day** (Naplánovat den instalace): Každou neděli
 - 6.4 **Schedule Install time** (Naplánovat čas instalace): 00:00

AXIS Camera Station S1116 MT Recorder

Správa zařízení

6.5 Klikněte na tlačítko OK.

7. Otevřete možnost **Allow Automatic Updates immediate installation** (Povolit okamžitou instalaci automatických aktualizací) a vyberte:

7.1 Povoleno

7.2 Klikněte na tlačítko OK.

Konfigurace pole RAID

Pole RAID se používá k ochraně vašeho řešení před ztrátou dat. Lze je také použít k vytvoření jednoho logického disku s vyšší propustností a celkovou kapacitu všech jednotek přidaných do svazku RAID.

RAID úrovně 0 – prokládání

Data jsou rozdělena do bloků a zapsána na všech jednotkách svazku. Poskytuje vyšší kapacitu a vynikající výkon, ale nenabízí redundanci.

RAID úrovně 1 – zrcadlení

Data jsou uložena na hlavním i na druhém disku, který je dokonalým zrcadlem hlavního disku. Neposkytuje tolik úložného prostoru jako RAID 0, ale nabízí redundanci.

Poznámka

- Obnovení ztracených jednotek může trvat dlouhou dobu, zejména u pevných disků s větší kapacitou.
- Je nutno použít pevné disky se stejnou kapacitou.

▲POZOR

Konfigurace pole RAID odstraní všechna data na všech pevných discích použitých ve svazku RAID.

Pracovní postup

- 1.
- 2.
- 3.

Aktivace pole RAID pro rekordéry AXIS S1116 MT

Poznámka

Pro stojanové rekordéry AXIS S1116 není třeba pole RAID aktivovat. To je nutné pouze u rekordérů AXIS S1116 MT.

1. Zapněte zařízení a rychle tiskněte klávesu F12, dokud se nezobrazí logo Axis.
2. Ve spouštěcí nabídce UEFI vyberte možnost **BIOS Setup (Nastavení systému BIOS)**.
3. V nastaveních systému BIOS přejděte na **System Configuration > SATA Operation (Konfigurace systému > Provoz SATA)**.
4. V nabídce **SATA Operation (Provoz SATA)** vyberte možnost **RAID On (Pole RAID zapnuto)**.
5. Ve vyskakovacím dialogovém okně klikněte na tlačítko **Apply (Použít)** a **OK**.
6. Klikněte na tlačítko **Exit (Konec)** a rekordér AXIS S1116 MT se automaticky restartuje.

Vytvoření svazku RAID

1. Ujistěte se, že jsou detekovány disky, které mají být použity ve svazku RAID.

AXIS Camera Station S1116 MT Recorder

Správa zařízení

- 1.1 Zapněte zařízení a rychle stiskněte klávesu F12, dokud se nezobrazí logo Axis.
- 1.2 Ve spouštěcí nabídce UEFI vyberte možnost **Device Configuration (Konfigurace zařízení)** a stiskněte klávesu ENTER.
- 1.3 V nabídce nástroje Intel(R) Rapid Storage Technology zkontrolujte, že jsou disky správně zobrazeny v části **Non-RAID Physical Disks (Fyzické disky mimo pole RAID)**.

Poznámka

V rekordérech AXIS S1116 MT jsou k dispozici pouze pole RAID 0 a RAID 1, protože je v nich volné místo pouze pro jeden další pevný disk.

2. V nabídce nástroje Intel(R) Rapid Storage Technology vyberte možnost **Create RAID Volume (Vytvořit svazek RAID)** a stiskněte klávesu ENTER.
3. Zadejte název svazku.
4. Vyberte úroveň diskového pole RAID.
 - 4.1 Vyberte položku **RAID Level (Úroveň diskového pole RAID)** a stiskněte klávesu ENTER.
 - 4.2 Ve vyskakovacím dialogovém okně vyberte úroveň pole RAID, kterou chcete použít, a stiskněte klávesu ENTER.
5. Zvolte disky, které mají být použity ve svazku.
 - 5.1 Vyberte disk a stiskněte klávesu ENTER.
 - 5.2 Chcete-li tento disk zahrnout do svazku, vyberte možnost **X**.
 - 5.3 Tento postup opakujte, dokud nevyberete všechny disky, které chcete použít.
6. Pokud není uvedeno jinak, v polích **Stripe Size (Velikost prokládání)** a **Capacity (Kapacita)** ponechte výchozí hodnoty.
7. Vyberte možnost **Create Volume (Vytvořit svazek)** a stiskněte klávesu ENTER.
8. V nabídce nástroje Intel (R) Rapid Storage Technology se nově vytvořený svazek RAID zobrazí v části **RAID Volumes (Svazky RAID)**.
9. Stiskněte klávesu F4. Vyberte možnost **Yes (Ano)** a stisknutím klávesy ENTER uložte nastavení a přejděte do nabídky UEFI.
10. Stisknutím kláves CTRL + ALT+ DELETE restartujte zařízení.

Konfigurace svazku RAID v systému Windows®

1. Klepněte pravým tlačítkem myši na symbol Windows® a zvolte položku **Disk Management (Správa disku)**.
2. Zobrazí se okno Inicializace disku. Ve výchozím nastavení je vybrán disk a jako styl oddílů je vybrán GPT. Klikněte na tlačítko **OK**.
3. Klikněte pravým tlačítkem myši na nově inicializovaný disk, který je označen černým pruhem, a vyberte možnost **New Simple Volume (Nový jednoduchý svazek)**.
4. Klikněte na možnost **Next (Další)**, dokud nebude nastavení dokončeno.
5. Klikněte na možnost **Dokončit**. Po automatické formátování zobrazí správa disků rozšíření svazku a systém je připraven k použití rozšířeného svazku.

AXIS Camera Station S1116 MT Recorder

Správa zařízení

Přidání dalšího úložiště



Chcete-li přehrát toto video, přejděte na webovou verzi tohoto dokumentu.

help.axis.com/?tpid=48503&tsection=add-an-additional-storage

AXIS Camera Station S1116 MT Recorder

Odstraňování potíží

Odstraňování potíží

Kontrola aktuální verze systému BIOS

Při odstraňování potíží se zařízením vždy zkontrolujte aktuální verzi systému BIOS. Pokud vaše zařízení nemá nejnovější verzi, doporučujeme upgradovat. Nejnovější verze může obsahovat opravu, která řeší váš problém.

Kontrola aktuálního systému BIOS:

1. Zapněte zařízení.
2. Počkejte, až uvidíte úvodní obrazovku Axis. Nad úvodní obrazovkou se zobrazí číslo verze.

Obnovení systému

Externí obnovení

Pokud by u zařízení došlo k úplnému selhání systému, musíte znovu vytvořit systém Windows® pomocí bitové kopie pro obnovení. Chcete-li stáhnout sadu AXIS pro obnovení, kontaktujte technickou podporu společnosti AXIS a sdělte jí výrobní číslo svého zařízení.

1. Stáhněte si sadu AXIS pro obnovení a nástroj AXIS ISO to USB.
2. Vložte do svého počítače USB disk.
 - Použijte USB disk s minimálně 16 GB až 32 GB.
 - USB disk bude zformátován a všechna existující data na něm budou vymazána.
3. Spusťte nástroj AXIS ISO to USB a postupujte podle pokynů na obrazovce.

Zápis dat na USB disk trvá přibližně 10 až 15 min. USB disk neodstraňujte, dokud nebude proces dokončen.
4. Až nástroj ISO to USB zápis dokončí, vytáhněte USB disk a zapojte ho do zařízení.
5. Spusťte zařízení a před zobrazením úvodní obrazovky AXIS stiskněte klávesu F12. Doporučujeme opakovaně klepnout na klávesu F12, protože zařízení se spouští rychle.
6. Přejděte ke svému USB disku a stiskněte klávesu ENTER. Systém se rozeběhne se sadou AXIS pro obnovení.

Například by se mělo zobrazovat UEFI: Sandisk.
7. Klikněte na možnost **Reinstall Operating System (Přinstalovat operační systém)**.

Obnovení trvá zhruba 10 až 15 minut. Ve stažených souborech sady pro obnovení naleznete podrobné pokyny.

Řešení problémů se systémem AXIS Camera Station

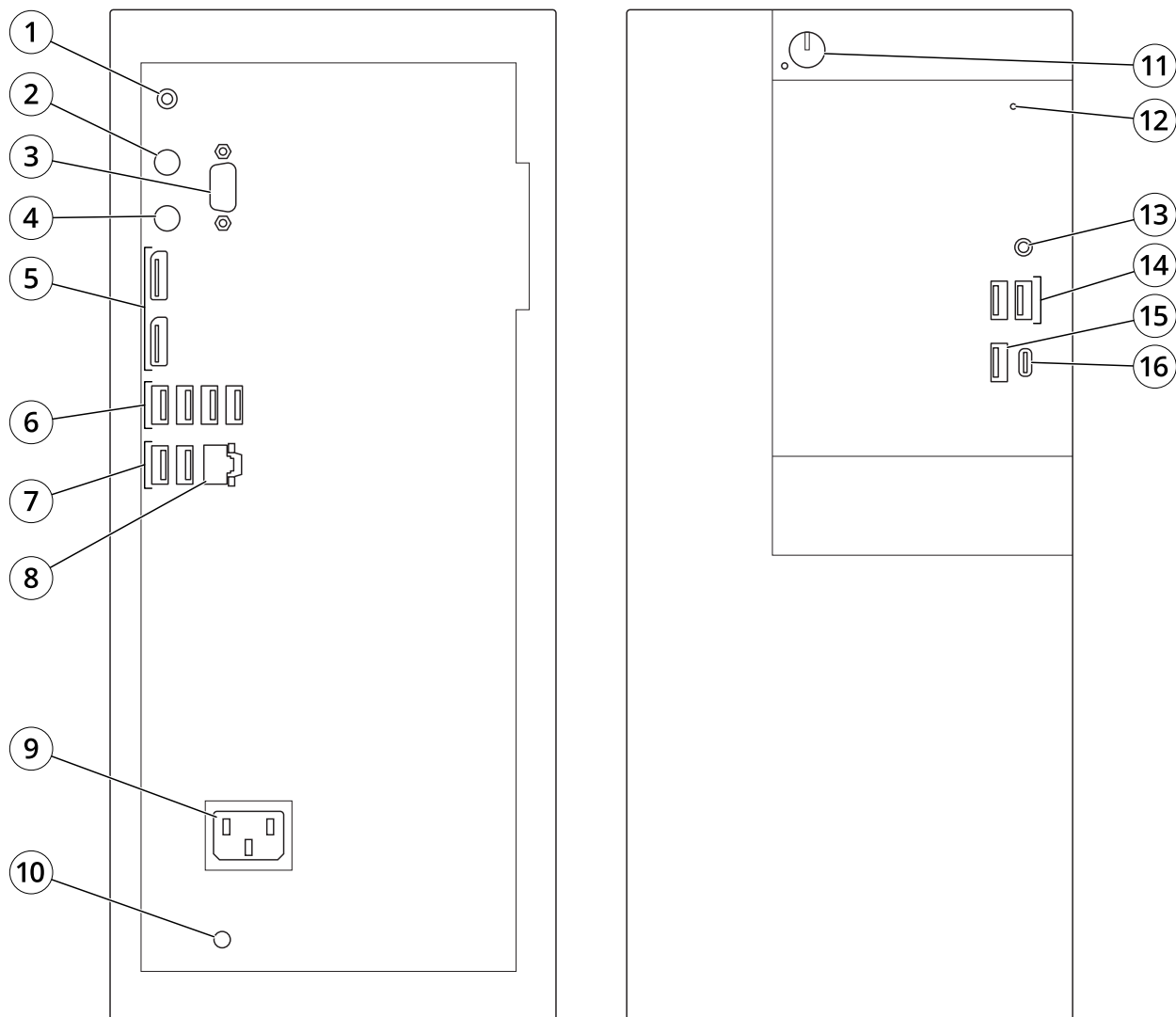
Informace o tom, jak řešit potíže se systémem AXIS Camera Station, naleznete v *návodu pro uživatele systému AXIS Camera Station*.

AXIS Camera Station S1116 MT Recorder

Přehled produktů

Přehled produktů

Přední a zadní strana



- 1 Linkový výstup zvuku
- 2 Port PS2 pro klávesnici
- 3 Sériový port
- 4 Port PS2 pro myš
- 5 DisplayPort™ 1.2
- 6 USB 3.1
- 7 USB 2.0
- 8 Ethernet (RJ45) 1 GbE
- 9 Konektor napájení
- 10 LED napájení systému
- 11 Tlačítko zapnout/vypnout
- 12 LED činnosti disku
- 13 Univerzální zvukový konektor

AXIS Camera Station S1116 MT Recorder

Přehled produktů

- 14 *USB 2.0*
- 15 *USB 3.1*
- 16 *USB 3.1 typ C*

AXIS Camera Station S1116 MT Recorder

Potřebujete další pomoc?

Potřebujete další pomoc?

Užitečné odkazy

- *Návod pro uživatele systému AXIS Camera Station*
- *Konfigurace zabezpečeného vzdáleného přístupu AXIS Secure Remote Access*
- *Co zahrnout do seznamu výjimek antivirových programů pro systém AXIS Camera Station*

Kontaktovat podporu

Pokud potřebujete další pomoc, přejděte na axis.com/support.

