

## **AXIS Camera Station S1116 MT Recorder**

**Manual del usuario**

# AXIS Camera Station S1116 MT Recorder

## Índice

---

<b>Sobre su dispositivo</b> .....	3
<b>Primeros pasos</b> .....	4
<b>Instalar su dispositivo</b> .....	5
<b>Configure su dispositivo</b> .....	10
Primera configuración .....	10
Configurar AXIS Camera Station .....	10
Autorizar un sistema en línea .....	13
Autorizar un sistema fuera de línea .....	14
<b>Gestionar cuentas de usuario Windows®</b> .....	15
Crear una cuenta de usuario .....	15
Crear una cuenta de administrador .....	15
Crear un grupo de usuarios local .....	15
Quitar una cuenta de usuario .....	15
Cambiar la contraseña de una cuenta de usuario .....	16
Crear un disco de restablecimiento de contraseña para una cuenta de usuario .....	16
<b>Gestionar las cuentas de usuario de AXIS Camera Station</b> .....	17
Configurar permisos de usuario .....	17
Agregar usuarios o grupos .....	17
Privilegios de usuario o grupo .....	18
<b>Gestione sus dispositivos</b> .....	21
Actualización de Windows® .....	21
Configurar los ajustes de Windows Update .....	21
Configurar RAID .....	22
Agregar almacenamiento adicional .....	23
<b>Localización de problemas</b> .....	25
Comprobar la versión de BIOS .....	25
Ejecutar una recuperación del sistema .....	25
Resolución de problemas de AXIS Camera Station .....	25
<b>Guía de productos</b> .....	26
Partes delantera y trasera .....	26
<b>¿Necesita más ayuda?</b> .....	28
Enlaces útiles .....	28
Contactar con la asistencia técnica .....	28

# AXIS Camera Station S1116 MT Recorder

## Sobre su dispositivo

---

### Sobre su dispositivo

La serie de grabadores AXIS Camera Station S11 consta de servidores en bastidor listos para usar y estaciones de trabajo validadas para una vigilancia fiable en alta definición de hasta 4K. Para que la instalación sea rápida y sencilla, la serie de grabadores está preconfigurada y precargada con el software de gestión de vídeo AXIS Camera Station, incluidas las licencias, además de todo el software de sistema necesario. La configuración del sistema se puede importar fácilmente desde AXIS Site Designer. AXIS Camera Station le permite sacar el máximo partido a la amplia gama de dispositivos de videovigilancia de Axis. Con discos duros de nivel empresarial redundantes y el sistema operativo almacenado en una unidad de estado sólido (SSD), la serie de grabadoras proporciona alto rendimiento y fiabilidad para su sistema.



Para ver este vídeo, vaya a la versión web de este documento.

[help.axis.com/?&tpid=48503&tsection=about-your-device](http://help.axis.com/?&tpid=48503&tsection=about-your-device)

# AXIS Camera Station S1116 MT Recorder

## Primeros pasos

---

### Primeros pasos

El flujo de trabajo estándar para configurar un grabador de AXIS Camera Station es:

- 1.
2. Configure Windows®. Se recomienda que haga lo siguiente:
  - Actualizar Windows® a la última versión. Consulte
  - Crear una cuenta de usuario estándar. Consulte
- 3.
4. Actualice AXIS Camera Station a la última versión.
  - Si su sistema está en línea: abra la aplicación AXIS Recorder Toolbox y haga clic en **Update AXIS Camera Station (Actualizar AXIS Camera Station)**.
  - Si su sistema no está conectado: vaya a *axis.com* y descargue la versión más reciente.
- 5.
6. Registre sus licencias de AXIS Camera Station.
  - 
  -
7. Conecte su sistema a la aplicación de visualización móvil de AXIS Camera Station. Vea *Configurar AXIS Secure Remote Access*



Para ver este vídeo, vaya a la versión web de este documento.

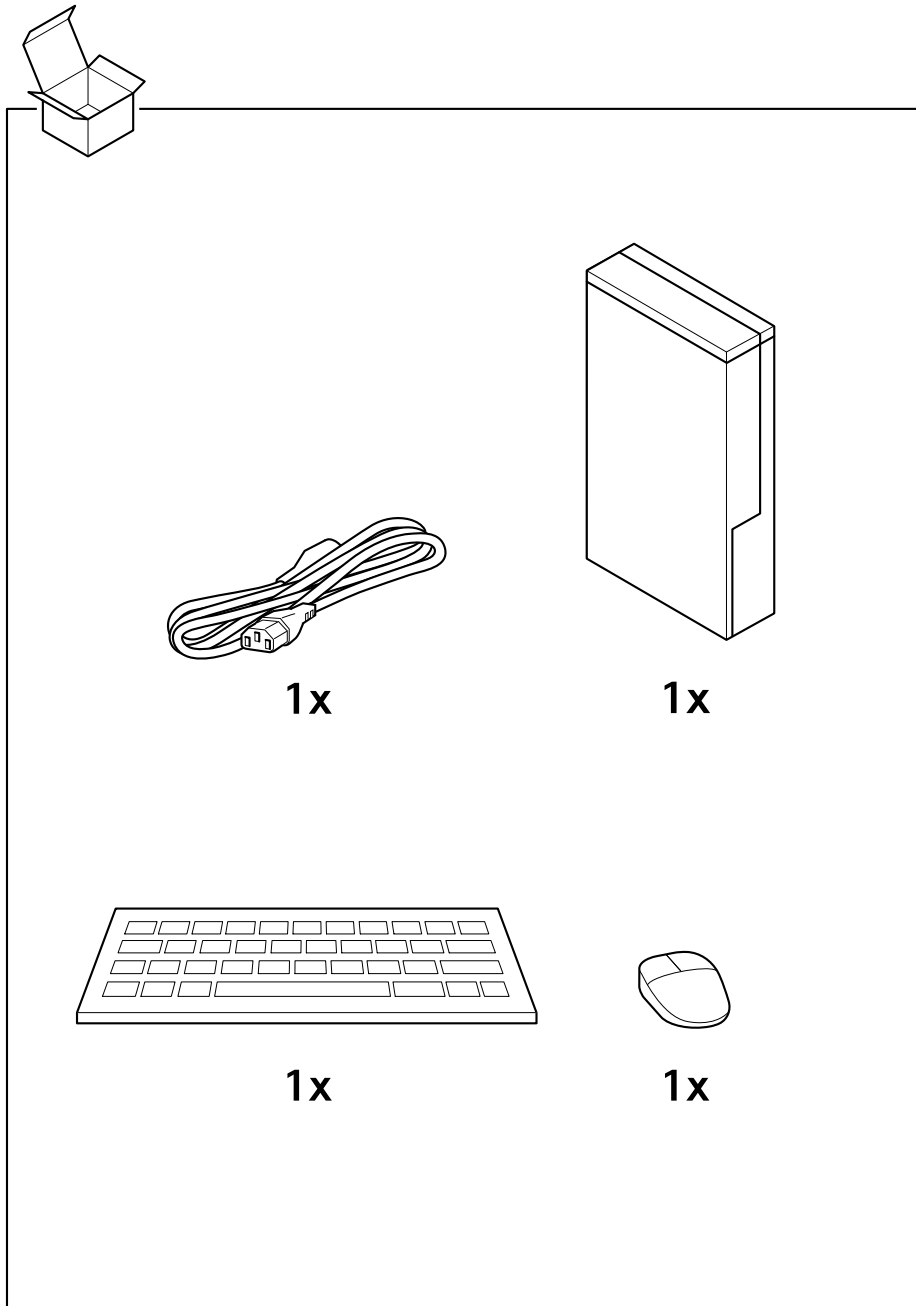
[help.axis.com/?&tpid=48503&tsection=about-your-device](http://help.axis.com/?&tpid=48503&tsection=about-your-device)

# AXIS Camera Station S1116 MT Recorder

## Instalar su dispositivo

---

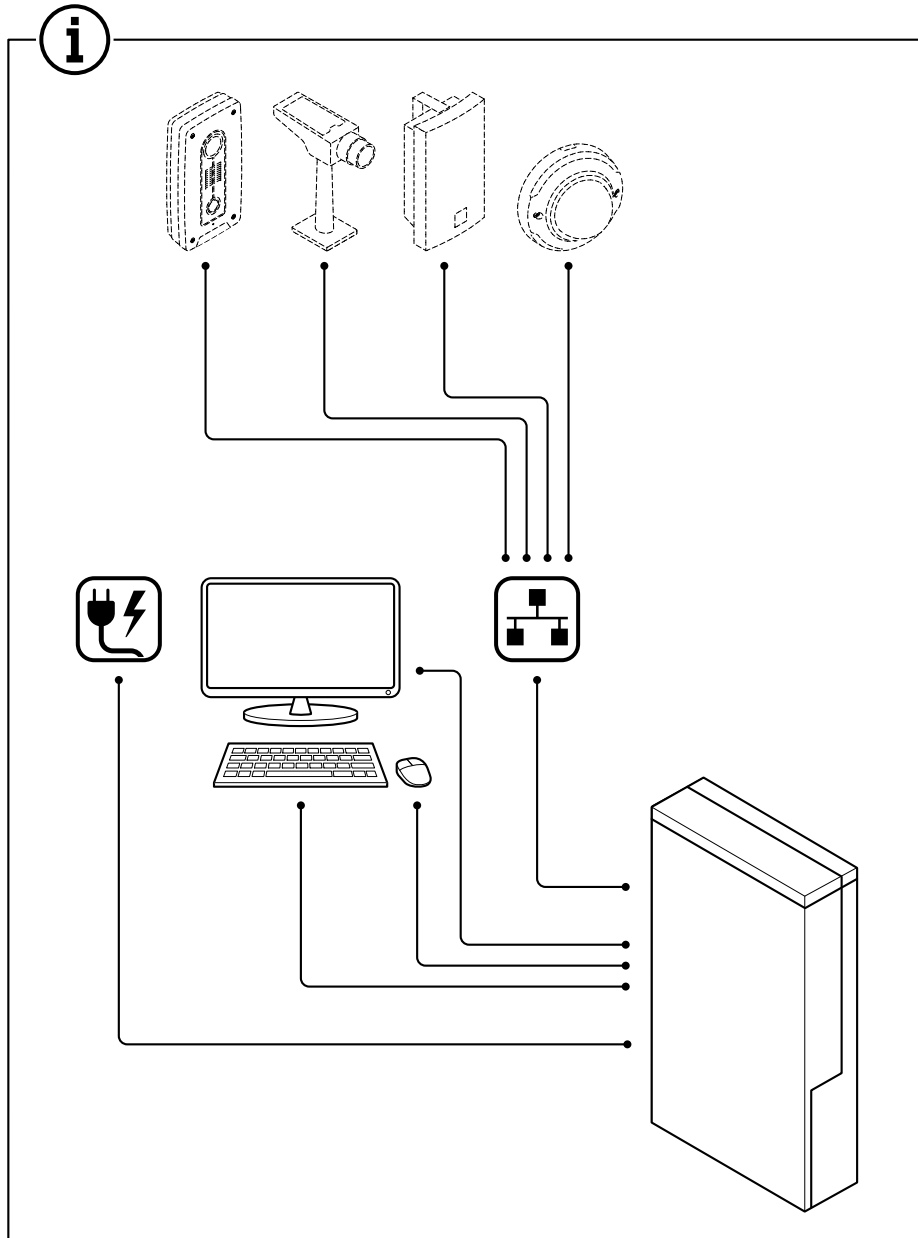
### Instalar su dispositivo



# AXIS Camera Station S1116 MT Recorder

## Instalar su dispositivo

---

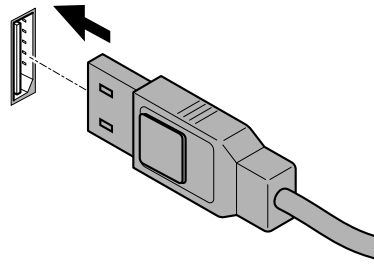
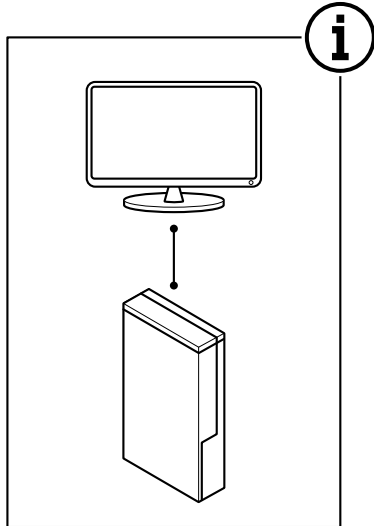


# AXIS Camera Station S1116 MT Recorder

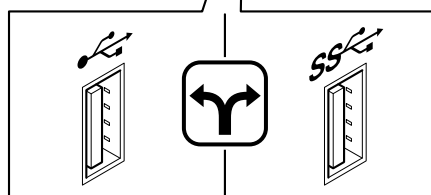
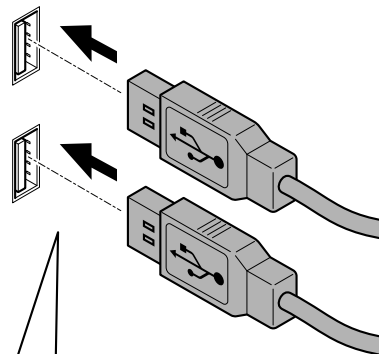
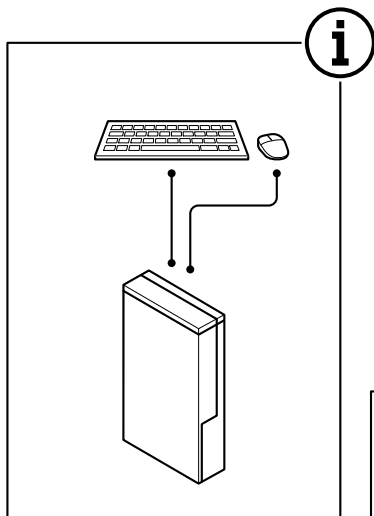
## Instalar su dispositivo

---

### 1.1



### 1.2

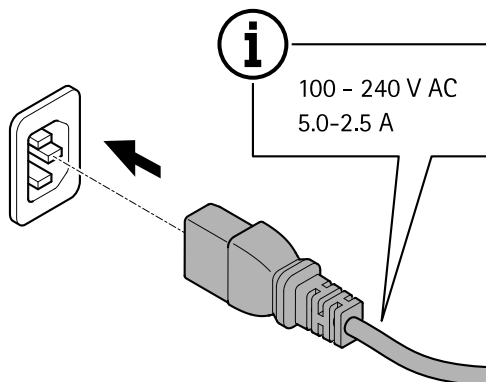
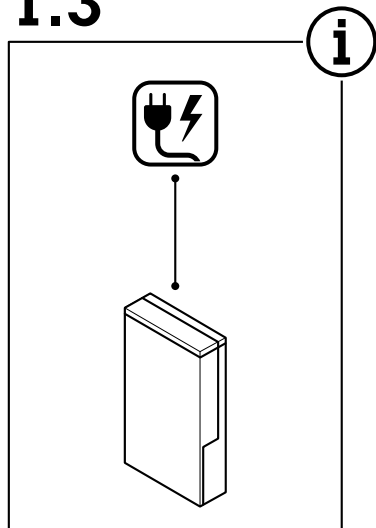


# AXIS Camera Station S1116 MT Recorder

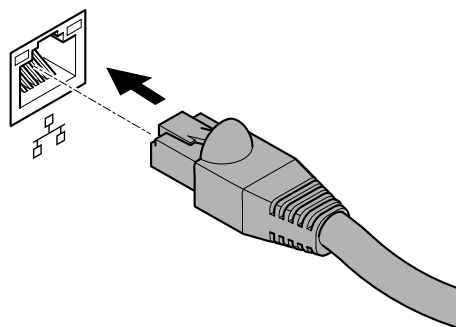
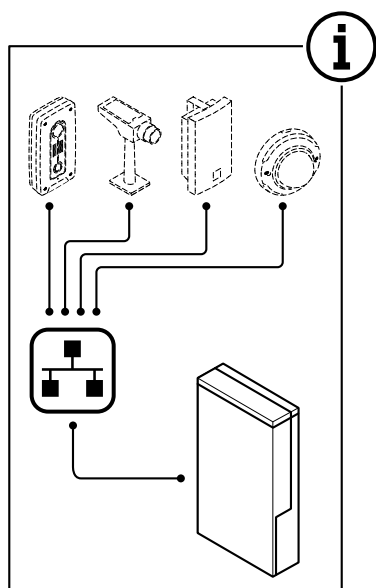
## Instalar su dispositivo

---

### 1.3



### 1.4



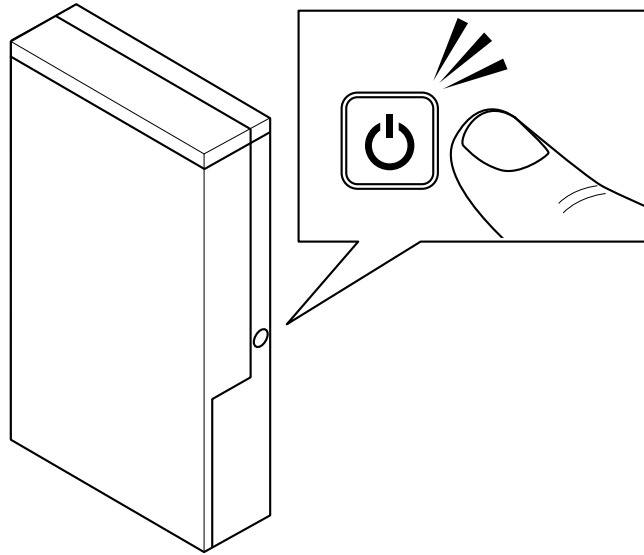


# AXIS Camera Station S1116 MT Recorder

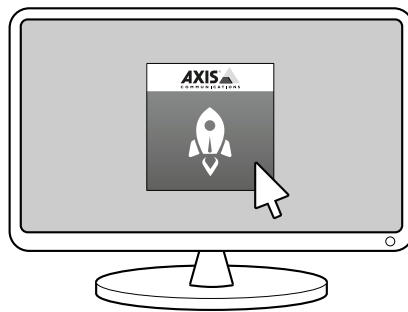
## Instalar su dispositivo

---

**1.5**



**1.6**



# AXIS Camera Station S1116 MT Recorder

## Configure su dispositivo

---

### Configure su dispositivo

#### Nota

En esta sección se describe cómo configurar el cliente y el servidor de AXIS Camera Station. Es posible que algunas instrucciones no sean necesarias para su dispositivo.

### Primera configuración



Para ver este vídeo, vaya a la versión web de este documento.

[help.axis.com/?&pid=48503&section=first-time-configuration](http://help.axis.com/?&pid=48503&section=first-time-configuration)

Una vez que haya configurado Windows®, AXIS Recorder Toolbox se abre automáticamente y lo guía con el asistente de primera configuración. En este asistente, puede configurar varios ajustes básicos y necesarios antes de gestionar su dispositivo en AXIS Recorder Toolbox.

1. Cambie el nombre del equipo si lo desea y haga clic en **Next (Siguiete)**.
2. En **Date and time (Fecha y hora)**, configure los siguientes ajustes y haga clic en **Next (Siguiete)**.
  - Seleccionar una zona horaria.
  - Para configurar un servidor NTP, seleccione **NTP server (Servidor NTP)** e introduzca la dirección del servidor NTP.
  - Para configurarlo manualmente, seleccione **Manual** y una fecha y una hora.
3. En **Network settings (Ajustes de red)**, configure los siguientes ajustes y haga clic en **Next (Siguiete)**.
  - «Use automatic IP settings (DHCP) (Usar la configuración IP automática —DHCP—)» y «Use automatic DNS settings (Usar la configuración de DNS automática)» se activan de forma predeterminada.
  - Si el dispositivo está conectado a una red con un servidor DHCP, se mostrarán automáticamente la dirección IP, la máscara de subred, la puerta de enlace y el DNS preferido asignados.
  - Si su dispositivo no está conectado a una red o no hay ningún servidor DHCP disponible, introduzca manualmente la dirección IP, la máscara de subred, la puerta de enlace y el DNS preferido en función de los requisitos de la red.
4. Haga clic en **Finish (Finalizar)**. Si ha cambiado el nombre del equipo, AXIS Recorder Toolbox le pedirá que reinicie el dispositivo.

### Configurar AXIS Camera Station

Este tutorial de iniciación le guiará a través de los pasos básicos para hacer que su sistema funcione.

Antes de empezar, es posible que necesite:

- Configurar la red en función de la instalación. Consulte .

# AXIS Camera Station S1116 MT Recorder

## Configure su dispositivo

---

- Si es necesario, configure los puertos del servidor. Consulte .
- Tenga en cuenta los aspectos de seguridad. Consulte .

Una vez realizada la configuración necesaria, ya puede empezar a trabajar con AXIS Camera Station:

- 1.
- 2.
- 3.
- 4.
- 5.
- 6.
- 7.
- 8.

### Inicie el sistema de gestión de vídeo

Haga doble clic en el icono de cliente de AXIS Camera Station para iniciar el cliente. Al iniciar al cliente por primera vez, intentará iniciar sesión en el servidor de AXIS Camera Station instalado en el mismo equipo que el cliente.

Puede conectar varios servidores de AXIS Camera Station de diferentes maneras.

### Agregar dispositivos

La página Add devices (Agregar dispositivos) se abre la primera vez que inicia AXIS Camera Station. AXIS Camera Station busca dispositivos conectados en la red y muestra una lista de los dispositivos encontrados.

1. Seleccione las cámaras que desea agregar de la lista. Si no puede encontrar la cámara, haga clic en **Manual search (Búsqueda manual)**.
2. Haga clic en **Añadir**.
3. Seleccione **Configuración rápida** o **Configuración del Espacio de diseño** . Haga clic en **Next (Siguiente)**.
4. Utilice los ajustes predeterminados y asegúrese de que el método de grabación está establecido en **None (Ninguno)**. Haga clic en **Instalar**.

### Configurar el método de grabación

1. Vaya a **Configuración > Grabaciones y eventos > Método de grabación**.
2. Seleccione una cámara.
3. Active **Motion detection (Detección de movimiento)** o **Continuous (Continuo)** o ambos.
4. Haga clic en **Aplicar**.

### Ver vídeo en directo

1. Abra una pestaña **Live view (Visualización en directo)**.
2. Seleccione una cámara para ver el vídeo en directo.

### Visualización de grabaciones

1. Abra una pestaña **Recordings (Grabaciones)**.


# AXIS Camera Station S1116 MT Recorder

## Configure su dispositivo

---

2. Seleccione la cámara desde la que desea ver las grabaciones.

### Agregar marcadores



1. Ir a grabación.
2. En la línea temporal de la cámara, amplíe o reduzca la vista de la línea temporal y coloque el marcador en la posición deseada.
3. Haga clic en  .
4. Introduzca un nombre y una descripción para el marcador. Utilice palabras clave en la descripción para que sea fácil encontrar y reconocer el marcador.
5. Seleccione **Impedir eliminar grabación** para bloquear la grabación.

#### Nota


No es posible eliminar una grabación bloqueada. Para desbloquear la grabación, anule la opción o elimine el marcador.

6. Haga clic en **OK (Aceptar)** para guardar el marcador.

### Exportar grabaciones

1. Abra una pestaña **Recordings (Grabaciones)**.
2. Seleccione la cámara desde la que desea exportar grabaciones.
3. Haga clic en  para mostrar los marcadores de selección.
4. Arrastre los marcadores para incluir las grabaciones que desea exportar.
5. Haga clic en  para abrir la pestaña **Export (Exportar)**.
6. Haga clic en **Export... (Exportar...)**.

### Reproducir y verificar las grabaciones en AXIS File Player

1. Vaya a la carpeta con las grabaciones exportadas.
2. Haga doble clic en la aplicación **AXIS File Player**.
3. Haga clic en  para mostrar las notas de la grabación.
4. Para verificar la firma digital:
  - 4.1 Vaya a **Herramientas > Verificar firma digital**.
  - 4.2 Seleccione **Validate with password (Validar con contraseña)** e introduzca la contraseña.
  - 4.3 Haga clic en **Verify (Verificar)**. Se muestra la página de resultados de verificación.

#### Nota

La firma digital no es la misma que la de vídeo firmado. El vídeo firmado le permite rastrear el vídeo en la cámara de la que provenía, con lo que permite verificar que la grabación no se ha manipulado. Consulte *Vídeo firmado* y el manual de usuario de la cámara para obtener más información.

# AXIS Camera Station S1116 MT Recorder

## Configure su dispositivo

---

### Configuración de red

Configure los ajustes del proxy o del cortafuegos antes de utilizar AXIS Camera Station si el cliente de AXIS Camera Station, el servidor de AXIS Camera Station y los dispositivos de red conectados están instalados en redes diferentes.

#### Configuración proxy del cliente

Cuando un servidor proxy separa el cliente y el servidor, configure los ajustes del proxy del cliente.

1. Abra el cliente de AXIS Camera Station.
2. Haga clic en **Change client proxy settings (Cambiar configuración proxy del cliente)**.
3. Cambie los ajustes proxy del cliente.
4. Haga clic en **OK**.

#### Ajustes de proxy del servidor

Cuando un servidor proxy separa los dispositivos de red y el servidor, configure los ajustes del proxy del servidor.

1. Abra el control del servicio de AXIS Camera Station.
2. Seleccione **Modificar ajustes**.
3. En la sección de configuración de Proxy, utilice el valor predeterminado **System account internet option (Opción de internet de cuenta del sistema)** o bien seleccione **Use manual proxy settings (Utilizar configuración manual de proxy)**.
4. Haga clic en **Save (Guardar)**.

#### NAT y Firewall

Cuando un NAT, cortafuegos o similar separa el cliente y el servidor, configure el NAT o cortafuegos para asegurarse de que el HTTP port (Puerto HTTP), el puerto TCP y el puerto de transmisión especificados en el Control de servicio de AXIS Camera Station puedan cruzar el cortafuegos o el NAT. Póngase en contacto con el administrador de la red para obtener instrucciones sobre cómo configurar el NAT o el cortafuegos.

### Configuración del puerto del servidor

El servidor de AXIS Camera Station usa los puertos 55752 (HTTP), 55754 (TCP), 55756 (comunicación móvil) y 55757 (transmisión móvil) para la comunicación entre el servidor y el cliente. Puede cambiar los puertos en Control del Servicio de AXIS Camera Station, si es necesario.

### Consideraciones de seguridad

Para evitar el acceso no autorizado a las cámaras y las grabaciones, se debe tener en cuenta lo siguiente:

- Utilice contraseñas seguras para todos los dispositivos de red (cámaras, codificadores de vídeo y dispositivos auxiliares).
- Instalar el servidor de AXIS Camera Station S1116 MT Recorder, las cámaras, los codificadores de vídeo y los dispositivos auxiliares en una red segura independiente de la red de trabajo. Puede instalar el cliente de AXIS Camera Station S1116 MT Recorder en un equipo de otra red, por ejemplo, una red con acceso a Internet.
- Asegúrese de que todos los usuarios tienen contraseñas seguras. Windows Active Directory proporciona un alto nivel de seguridad.

### Autorizar un sistema en línea

Tanto el cliente de AXIS Camera Station como el servidor deben tener conexión a Internet.

1. Vaya a **Configuración > Licencias > Gestión**.
2. Asegúrese de que la opción **Manage licenses online (Gestionar licencias en línea)** está activada.

# AXIS Camera Station S1116 MT Recorder

## Configure su dispositivo

---

3. Inicie sesión en su cuenta MyAxis.
4. La clave de licencia se genera automáticamente y aparece en **License keys (Claves de licencia)**.
5. Si ha adquirido claves de licencia de forma independiente, introduzca la clave de licencia en **Add license key (Agregar clave de licencia)**.
6. Haga clic en **Añadir**.
7. En el cliente de AXIS Camera Station, compruebe que las claves de licencia aparecen en **Configuration > Licenses > Keys (Configuración > Licencias > Claves)**.

## Autorizar un sistema fuera de línea

1. Vaya a **Configuración > Licencias > Gestión**.
2. Desactive **Manage licenses online (Gestionar licencias en línea)**.
3. Haga clic en **Exportar archivo de sistema**.
4. Guarde el archivo de sistema en una unidad flash USB.
5. Vaya a **AXIS License Portal, [axis.com/licenses](https://axis.com/licenses)**.
6. Inicie sesión en su cuenta MyAxis.
7. Haga clic en **Upload system file (Cargar archivo de sistema)** para cargar el archivo de sistema guardado en la unidad flash USB.
8. La clave de licencia se genera automáticamente y se muestra en **License keys (Claves de licencia)**.
9. Si ha adquirido claves de licencia de forma independiente, introduzca la clave de licencia en **Add license key (Agregar clave de licencia)**.
10. Haga clic en **Añadir**.
11. En **License keys (Claves de licencia)**, haga clic en **Download license file (Descargar archivo de licencia)** y guarde el archivo en una unidad flash USB.
12. En el cliente de AXIS Camera Station, vaya a **Configuration > Licenses > Management (Configuración > Licencias > Gestión)**.
13. Haga clic en **Import license file (Importar archivo de licencia)** y seleccione el archivo de licencia en su unidad flash USB.
14. Compruebe que las claves de licencia aparecen en **Configuration > Licenses > Keys (Configuración > Licencias > Claves)**.

# AXIS Camera Station S1116 MT Recorder

## Gestionar cuentas de usuario Windows®

---

### Gestionar cuentas de usuario Windows®

#### Crear una cuenta de usuario

Para ayudar a mantener sus datos personales e información más segura, le recomendamos que añada una contraseña para cada cuenta local.

##### Importante

Una vez que cree una contraseña para una cuenta local, no la olvide. No hay forma de recuperar una contraseña perdida para las cuentas locales.

1. Vaya a **Settings > Accounts > Other people > Add someone else to this PC** (Configuración > Cuentas > Otros usuarios > Agregar otra persona a este equipo).
2. Haga clic en **I don't have this person's sign-in information** (No tengo los datos de inicio de sesión de esta persona).
3. Haga clic en **Add a user without a Microsoft account** (Agregar un usuario sin cuenta Microsoft).
4. Introduzca un nombre de usuario, contraseña y recordatorio de contraseña.
5. Haga clic en **Next** (Siguiente) y siga las instrucciones.

#### Crear una cuenta de administrador

1. Vaya a **Settings > Accounts > Other people** (Configuración > Cuentas > Otros usuarios).
2. Vaya a la cuenta que desea cambiar y haga clic en **Change account type** (Cambiar tipo de cuenta).
3. Vaya a **Account type** (Tipo de cuenta) y seleccione **Administrator** (Administrador).
4. Haga clic en **OK**.
5. Reinicie el dispositivo e inicie sesión con la nueva cuenta de administrador.

#### Crear un grupo de usuarios local

1. Vaya a **Computer Management** (Gestión del equipo).
2. Vaya a **Local Users and Groups > Group** (Usuarios locales y Grupos > Grupo).
3. Haga clic con el botón derecho en **Group** (Grupo) y seleccione **New Group** (Nuevo Grupo).
4. Introduzca un nombre de grupo y una descripción
5. Agregue a los miembros del grupo:
  - 5.1 Haga clic en **Añadir**.
  - 5.2 Haga clic en **Avanzado**.
  - 5.3 Encuentre la cuenta o cuentas de usuario que desea agregar al grupo y haga clic en **OK**.
  - 5.4 Haga clic en **OK** otra vez.
6. Haga clic en **Create** (Crear).

# AXIS Camera Station S1116 MT Recorder

## Gestionar cuentas de usuario Windows®

---

### Quitar una cuenta de usuario

#### Importante

Cuando se quita una cuenta, se elimina la cuenta de usuario de la pantalla de inicio de sesión. También se eliminan todos los archivos, ajustes y datos de programa almacenados en la cuenta de usuario.

1. Vaya a **Settings > Accounts > Other people** (Configuración > Cuentas > Otros usuarios).
2. Vaya a la cuenta que desea eliminar y haga clic en **Remove** (Quitar).

### Cambiar la contraseña de una cuenta de usuario

1. Iniciar sesión con una cuenta de administrador.
2. Vaya a **User Accounts > User Accounts > Manage another account in sequence** (Cuentas de usuario > Cuentas de usuario > Gestionar otra cuenta en la secuencia).  
Verá una lista con todas las cuentas de usuario en el dispositivo.
3. Seleccione la cuenta de usuario cuya contraseña desea cambiar.
4. Haga clic en **Change the password** (Cambiar la contraseña).
5. Introduzca la nueva contraseña y haga clic en **Change password** (Cambiar contraseña).

### Crear un disco de restablecimiento de contraseña para una cuenta de usuario

Recomendamos crear un disco de restablecimiento de contraseña en una unidad flash USB. Con esto, puede restablecer la contraseña. Sin un disco de restablecimiento de contraseña, no se puede restablecer la contraseña.

#### Nota

Si utiliza Windows 10 o posterior, puede agregar preguntas de seguridad a la cuenta local en caso de que olvide la contraseña, de modo que no tenga que crear un disco para restablecer la contraseña. Para esto, vaya a **Start (Inicio)** y haga clic en **Settings > Sign-in options > Update your security questions** (Configuración > Opciones de inicio de sesión > Actualizar preguntas de seguridad).

1. Inicie sesión en su dispositivo con una cuenta de usuario local. No puede crear un disco de restablecimiento de contraseña para una cuenta conectada.
2. Conecte una unidad flash USB vacía en el dispositivo.
3. Desde el campo de búsqueda de Windows, vaya a **Create a password reset disk** (Crear un disco de restablecimiento de contraseña).
4. En el asistente de configuración de **Contraseña olvidada**, haga clic en **Next** (Siguiendo).
5. Seleccione su unidad flash USB y haga clic en **Next** (Siguiendo).
6. Introduzca la contraseña actual y haga clic en **Next** (Siguiendo).
7. Siga las instrucciones en la pantalla.
8. Extraiga la unidad flash USB y manténgala en un lugar seguro. No tiene que crear un nuevo disco cuando cambie la contraseña, aunque la cambie varias veces.



# AXIS Camera Station S1116 MT Recorder

## Gestionar las cuentas de usuario de AXIS Camera Station

### Gestionar las cuentas de usuario de AXIS Camera Station

#### Configurar permisos de usuario



Vaya a **Configuration > Security > User permissions (Configuración > Seguridad > Permisos de usuario)** para ver los usuarios y grupos que existen en AXIS Camera Station S1116 MT Recorder.

##### Nota

Los administradores del equipo que ejecuta el servidor de AXIS Camera Station S1116 MT Recorder reciben automáticamente privilegios de administrador de AXIS Camera Station S1116 MT Recorder. No puede cambiar ni quitar los privilegios del grupo de administradores.

Para poder agregar un usuario o grupo, es necesario registrar el usuario o grupo en el equipo local o comprobar que tiene una cuenta de usuario de Windows Active Directory. Para agregar usuarios o grupos, consulte .

Cuando un usuario forma parte de un grupo, el usuario disfruta del permiso de rol más alto asignado al individuo o grupo. El usuario también tiene el acceso que se le conceda individualmente y recibe los derechos derivados de ser parte de un grupo. Por ejemplo, supongamos que un usuario tiene acceso a la cámara X a nivel individual. El usuario es también miembro de un grupo que tiene acceso a las cámaras Y y Z. En consecuencia, el usuario tiene acceso a las cámaras X, Y y Z.

	Indica que la entrada es un usuario individual.
	Indica que la entrada es un grupo.
Nombre	El nombre de usuario que aparece en el equipo local o Active Directory.
Dominio	Es el dominio al que pertenece el usuario o grupo.
Función	El rol de acceso proporcionado al usuario o grupo. Valores posibles: Administrador, Operador y Visor.
Detalles	Información detallada sobre el usuario según aparece en el ordenador local o Active Directory.
Servidor	Es el servidor al que pertenece el usuario o grupo.

#### Agregar usuarios o grupos

Los usuarios y grupos de Microsoft Windows y Active Directory pueden acceder a AXIS Camera Station S1116 MT Recorder. Para agregar un usuario a AXIS Camera Station S1116 MT Recorder, debe agregar usuarios o un grupo a Windows.

La adición de un usuario en Windows puede variar en función de la versión de Windows que se use. Siga las instrucciones que aparecen en el *sitio de Microsoft*. Si utiliza una red de dominio de Active Directory, consulte con su administrador de red.

##### Agregar usuarios o grupos

1. Vaya a **Configuration > Security > User permissions (Configuración > Seguridad > Permisos de usuario)**.
2. Haga clic en **Añadir**.  
Puede ver los usuarios y grupos disponibles en la lista.
3. En **Scope (Ámbito)**, seleccione dónde se deben buscar usuarios y grupos.
4. En **Show (Mostrar)**, seleccione esta opción para mostrar usuarios o grupos.  
El resultado de la búsqueda no se muestra si hay demasiados usuarios o grupos. Use la función de filtrado.
5. Seleccione los usuarios o grupos y haga clic en **Agregar**.

# AXIS Camera Station S1116 MT Recorder

## Gestionar las cuentas de usuario de AXIS Camera Station

Ámbito	
Servidor	Seleccione esta opción para buscar usuarios o grupos en el equipo local.
Dominio	Seleccione esta opción para buscar usuarios o grupos en Active Directory.
Servidor seleccionado	Si está conectado a varios servidores AXIS Camera Station S1116 MT Recorder, seleccione un servidor en el menú desplegable Selected server (Servidor seleccionado).

### Configurar un usuario o grupo

1. Seleccione un usuario o grupo en la lista.
2. En Role (Rol), seleccione **Administrator (Administrador)**, **Operator (Operador)** o **Viewer (Visor)**.
3. Si ha seleccionado **Operator (Operador)** o **Viewer (Visor)**, puede configurar los privilegios de usuario o grupo. Consulte .
4. Haga clic en **Save (Guardar)**.

### Eliminar un usuario o grupo

1. Seleccione un usuario o un grupo.
2. Haga clic en **Remove (Eliminar)**.
3. En el diálogo emergente, haga clic en **Aceptar** para eliminar el usuario o el grupo.

## Privilegios de usuario o grupo

Existen tres roles que se pueden dar a un usuario o grupo. Para ver cómo definir el rol de un usuario o un grupo, consulte .

**Administrador** – Acceso completo a todo el sistema, incluido acceso al vídeo en directo y grabado de todas las cámaras, a todos los puertos de E/S y a todas las vistas. Este rol es necesario para configurar cualquier aspecto del sistema.

**Operador** – Puede seleccionar cámaras, vistas y puertos de E/S para obtener acceso a vídeos en directo y grabados. Un operador tiene acceso completo a todas las funciones de AXIS Camera Station S1116 MT Recorder excepto la configuración del sistema.

**Visitante** – Puede acceder al vídeo en directo de cámaras, puertos de E/S y vistas seleccionados. Un visor no tiene acceso a la configuración de vídeo grabado o del sistema.

### Cámaras

Los siguientes privilegios de acceso están disponibles para grupos o usuarios con el rol **Operator (Operador)** o **Viewer (Visor)**.

Acceso	permite el acceso a la cámara y a todas las características de la cámara.
Vídeo	permite al usuario acceder a vídeo en directo desde la cámara.
Escuchar audio	Permite el acceso a la escucha desde la cámara.
Transmisión de audio	Permite el acceso para hablar con la cámara.
Grabación manual	permite iniciar y detener grabaciones de forma manual.

# AXIS Camera Station S1116 MT Recorder

## Gestionar las cuentas de usuario de AXIS Camera Station

PTZ mecánica	permite el acceso a los controles PTZ mecánicos. Solo disponible para cámaras con PTZ mecánico.
Prioridad PTZ	Define la prioridad PTZ. Un número más bajo significa una mayor prioridad. La prioridad no asignada se establece en 0. Un administrador tiene la prioridad más alta. Cuando un rol con mayor prioridad opera una cámara PTZ, los demás no pueden operar la misma cámara durante 10 segundos de manera predeterminada. Solo está disponible para cámaras con PTZ mecánico y con <b>Mechanical PTZ (PTZ mecánico)</b> seleccionado.

### Vistas

Los siguientes privilegios de acceso están disponibles para grupos o usuarios con el rol **Operator (Operador)** o **Viewer (Visor)**. Puede seleccionar varias vistas y configurar los privilegios de acceso.

Acceso	Permitir acceso a las vistas en AXIS Camera Station S1116 MT Recorder.
Editar	Permitir editar las vistas en AXIS Camera Station S1116 MT Recorder.

### E/S

Los siguientes privilegios de acceso están disponibles para grupos o usuarios con el rol **Operator (Operador)** o **Viewer (Visor)**.

Acceso	permite acceso total al puerto de E/S.
Lectura	permite al usuario ver el estado del puerto de E/S. El usuario no puede cambiar el estado del puerto.
Escritura	permite cambiar el estado del puerto de E/S.

### Sistema

Los privilegios de acceso en gris en la lista no se pueden configurar. Los privilegios con marca de verificación implican que el usuario o grupo tiene este privilegio de forma predeterminada.

Los siguientes privilegios de acceso están disponibles para usuarios o grupos con el rol **Operator (Operador)**. **Take snapshots (Tomar instantáneas)** también está disponible para el rol **Viewer (Visor)**.

Tomar instantáneas	Permite tomar instantáneas en los modos de visualización en directo y de grabación.
Exportar grabaciones	Permite exportar grabaciones.
Generar informe de incidencias	Permite generar informes de incidencias.
Prevent access to recordings older than (Impedir el acceso a grabaciones anteriores a)	Impide acceder a grabaciones más antiguas que el número de minutos especificado. Al utilizar la búsqueda, el usuario no encuentra grabaciones anteriores al periodo especificado.
Acceder a alarmas, tareas y registros	Proporciona notificaciones de alarma y permite el acceso a la barra <b>Alarms and tasks (Alarmas y tareas)</b> y a la pestaña <b>Logs (Registros)</b> .
Access data search (Búsqueda de datos de acceso)	Permite buscar datos para realizar el seguimiento de lo que ocurrió en el momento del evento.

### Control de acceso

Los siguientes privilegios de acceso están disponibles para usuarios o grupos con el rol **Operator (Operador)**. **Access Management (Gestión de acceso)** también está disponible para el rol **Viewer (Visor)**.

## AXIS Camera Station S1116 MT Recorder

### Gestionar las cuentas de usuario de AXIS Camera Station

---

Configuración de control de acceso	Permite configurar puertas y zonas, perfiles de identificación, formatos de tarjeta y PIN, comunicación cifrada y servidor múltiple.
Gestión de acceso	Permite gestionar el acceso y acceder a los ajustes de Active Directory.

#### Supervisión del estado del sistema

Los siguientes privilegios de acceso están disponibles para usuarios o grupos con el rol **Operator (Operador)**. **Access to system health monitoring (Acceso a supervisión del estado del sistema)** también está disponible para el rol **Viewer (Visor)**.

Configuration of system health monitoring (Configuración de Supervisión del estado del sistema)	Permite configurar la supervisión del estado del sistema.
Access to system health monitoring (Acceder a supervisión del estado del sistema)	Permite acceder al sistema de supervisión del estado del sistema.

# AXIS Camera Station S1116 MT Recorder

## Gestione sus dispositivos

---

### Gestione sus dispositivos

#### Actualización de Windows®

Windows® comprueba periódicamente si hay actualizaciones. Cuando hay una actualización disponible, el dispositivo descarga automáticamente la actualización, pero debe instalarla manualmente.

##### Nota

La grabación se interrumpirá durante un reinicio programado del sistema.

Para buscar actualizaciones manualmente:

1. Ir a **Settings > Update & Security > Windows Update** (**Configuración > Actualización y Seguridad > Windows Update**).
2. Haga clic en **Check for updates** (**Buscar actualizaciones**).

#### Configurar los ajustes de Windows Update

Es posible cambiar cómo y cuándo Windows® hace sus actualizaciones para adaptarse a sus necesidades.

##### Nota

Todas las grabaciones en curso se interrumpirán durante un reinicio programado del sistema.

1. Abra la aplicación **Ejecutar**.
  - Vaya a **Windows System > Run** (**Sistema Windows > Ejecutar**), o
2. Escriba `gpedit.msc` y haga clic en **OK** (**Aceptar**). Se abrirá el Editor de directivas de grupo local.
3. Vaya a **Computer Configuration > Administrative Templates > Windows Components > Windows Update** (**Ajustes del ordenador > Plantillas administrativas > Componentes de Windows > Windows Update**).
4. Configure las opciones según sea necesario, vea el ejemplo.

##### Ejemplo:

Para descargar e instalar automáticamente las actualizaciones sin la interacción del usuario y hacer que el dispositivo se reinicie, si es necesario, fuera del horario de oficina, utilice la siguiente configuración:

5. Abra **Always automatically restart at the scheduled time** (**Siempre se reinicia automáticamente a la hora programada**) y seleccione:
  - 5.1 **Habilitado**
  - 5.2 **The restart timer will give users this much time to save their work (minutes)** (**El temporizador de reinicio dará a los usuarios este tiempo para guardar su trabajo (minutos)**): 15.
  - 5.3 Haga clic en **OK**.
6. Abra **Configure Automatic Updates** (**Configurar actualizaciones automáticas**) y seleccione:
  - 6.1 **Habilitado**
  - 6.2 **Configure Automatic updates** (**Configurar actualizaciones automáticas**): **Descarga automática y programación de la instalación**
  - 6.3 **Schedule Install day** (**Programar día de la instalación**): **Todos los domingos**
  - 6.4 **Schedule Install time** (**Programar hora de la instalación**): **00:00**
  - 6.5 Haga clic en **OK**.

# AXIS Camera Station S1116 MT Recorder

## Gestione sus dispositivos

---

7. Abra **Allow Automatic Updates immediate installation** (Permitir instalación inmediata de actualizaciones automáticas) y seleccione:
  - 7.1 **Habilitado**
  - 7.2 Haga clic en **OK**.

### Configurar RAID

RAID se utiliza para proteger una solución frente a la pérdida de datos. También puede utilizarse para tener un único disco lógico con una velocidad superior y la capacidad total de todas las unidades agregadas al volumen RAID.

#### RAID de nivel 0: secciones

Los datos se dividen en bloques y se escriben en todas las unidades del volumen. Proporciona mayor capacidad y rendimiento, pero no ofrece redundancia.

#### RAID de nivel 1: reflejo

Los datos se almacenan en una unidad principal y en otra que es un reflejo perfecto de la principal. No ofrece tanto espacio de almacenamiento como RAID 0, pero ofrece redundancia.

#### Nota

- Volver a crear una unidad perdida puede llevar mucho tiempo, sobre todo en el caso de unidades de disco duro de gran capacidad.
- Debe utilizar unidades de disco duro que tengan la misma capacidad.

#### ⚠PRECAUCIÓN

Al configurar RAID se eliminan los datos de todos los discos duros que se utilizan en el volumen RAID.

### Flujo de trabajo

- 1.
- 2.
- 3.

### Activar RAID para las grabadoras AXIS S1116 MT

#### Nota

No es necesario activar RAID para las grabadoras AXIS S1116 Racked. Solo hay que hacerlos para las grabadoras AXIS S1116 MT.

1. Encienda el dispositivo y pulse F12 rápidamente hasta que aparezca el logotipo de Axis.
2. En el menú de arranque de UEFI, **BIOS Setup** (Configuración de BIOS).
3. En la configuración del BIOS, vaya a **System Configuration > SATA Operation** (Configuración del sistema > Operación de SATA).
4. En **SATA Operation** (Operación de SATA), seleccione **RAID On** (RAID activado).
5. Haga clic en **Apply** (Aplicar) y en **OK** (Aceptar) en el cuadro de diálogo emergente.
6. Haga clic en **Exit** (Salir) y la grabadora AXIS S1116 MT se reiniciará automáticamente.

### Crear el volumen RAID

1. Asegúrese de que se detectan los discos que se van a utilizar en el volumen RAID.

# AXIS Camera Station S1116 MT Recorder

## Gestione sus dispositivos

---

- 1.1 Encienda el dispositivo y pulse F12 rápidamente hasta que aparezca el logotipo de Axis.
- 1.2 En el menú de arranque UEFI, seleccione **Device Configuration (Configuración de dispositivo)** y pulse INTRO.
- 1.3 En el menú de tecnología de almacenamiento rápido de Intel (R), compruebe que los discos se muestran correctamente en **Non-RAID Physical Disks (Discos físicos que no son RAID)**.

### Nota

En las grabadoras AXIS S1116 MT solo están disponibles RAID 0 y RAID 1, porque solo hay espacio físico para una unidad adicional.

2. En el menú de tecnología de almacenamiento rápido de Intel(R), seleccione **Create RAID Volume (Crear volumen RAID)** y pulse INTRO.
3. Escriba un nombre para el volumen.
4. Elija el nivel de RAID.
  - 4.1 Seleccione **RAID Level (Nivel de RAID)** y pulse INTRO.
  - 4.2 En el cuadro de diálogo emergente, seleccione un nivel de RAID y pulse INTRO.
5. Seleccione los discos que se utilizarán en el volumen.
  - 5.1 Seleccione un disco y pulse INTRO.
  - 5.2 Seleccione **X** para incluir ese disco en el volumen.
  - 5.3 Repita este paso hasta que haya seleccionado todos los discos que desee utilizar.
6. Mantenga los valores predeterminados de **Stripe Size (Tamaño de sección)** y **Capacity (Capacidad)** a menos que se indique lo contrario.
7. Seleccione **Create Volume (Crear volumen)** y pulse INTRO.
8. En el menú de tecnología de almacenamiento rápido de Intel(R), el nuevo volumen RAID se muestra en **RAID Volumes (Volúmenes RAID)**.
9. Pulse F4. Seleccione **Yes (Sí)** y pulse INTRO para guardar los ajustes y salir al menú UEFI.
10. Pulse CTRL + ALT+ SUPR para reiniciar su dispositivo.

### Configurar el volumen RAID en Windows®

1. Haga clic con el botón derecho en el símbolo de Windows® del menú Inicio y seleccione **Disk Management (Administración de discos)**.
2. Aparecerá la ventana "Inicializar disco". De manera predeterminada, está seleccionado el disco y **GPT** como estilo de partición. Haga clic en **OK**.
3. Haga clic con el botón derecho en el disco recién inicializado que esté marcado con una barra negra y seleccione **New Simple Volume (Nuevo volumen simple)**.
4. Haga clic en **Next (Siguiente)** hasta que termine la configuración.
5. Haga clic en **Finish (Finalizar)**. Cuando termina el formateo automático, en la administración de discos se muestra el volumen extendido y el sistema se puede utilizar.

# AXIS Camera Station S1116 MT Recorder

## Gestione sus dispositivos

---

### Agregar almacenamiento adicional



Para ver este vídeo, vaya a la versión web de este documento.  
[help.axis.com/?&pid=48503&section=add-an-additional-storage](http://help.axis.com/?&pid=48503&section=add-an-additional-storage)



# AXIS Camera Station S1116 MT Recorder

## Localización de problemas

---

### Localización de problemas

#### Comprobar la versión de BIOS

Cuando solucione problemas de un dispositivo, compruebe siempre la versión de BIOS. Si el dispositivo no tiene la versión más reciente, le recomendamos que la actualice. La versión más reciente podría contener una corrección que solucione su problema.

Para comprobar la versión de BIOS:

1. Encienda el dispositivo.
2. Espere hasta que vea la pantalla de bienvenida de Axis. El número de la versión aparece encima de la pantalla de presentación.

#### Ejecutar una recuperación del sistema

##### Recuperación externa

Si el dispositivo ha tenido un fallo completo del sistema, debe utilizar una imagen de recuperación para recrear el sistema Windows®. Para descargar el AXIS Recovery Kit, póngase en contacto con el Soporte Técnico de AXIS y suministre el número de serie de su dispositivo.

1. Descargue el AXIS Recovery Kit y la herramienta AXIS ISO to USB.
2. Inserte una unidad USB en su ordenador.
  - Utilice una unidad USB con un mínimo de 16 GB a 32 GB.
  - La unidad USB se formateará y se borrarán todos los datos existentes.
3. Ejecute la herramienta AXIS ISO a USB y siga las instrucciones en pantalla.

La escritura de datos en la unidad USB tarda aproximadamente de 10 a 15 minutos. No extraiga la unidad USB hasta que el proceso se haya completado.
4. Una vez completada la herramienta ISO a USB, tome la unidad USB y conéctela a su dispositivo.
5. Inicie su dispositivo y, antes de que aparezca la pantalla de inicio de AXIS, pulse F12. Le recomendamos que toque la tecla F12 varias veces, ya que el dispositivo se inicia rápidamente.
6. Navegue a su unidad de USB y pulse INTRO. El sistema se inicia en el AXIS Recovery Kit.

Por ejemplo, debe indicar UEFI: Sandisk.
7. Haga clic en **Reinstall Operating System (Reinstalar sistema operativo)**.

La recuperación toma aproximadamente de 10 a 15 minutos para completarse. Encontrará instrucciones detalladas en la descarga del kit de recuperación.

#### Resolución de problemas de AXIS Camera Station

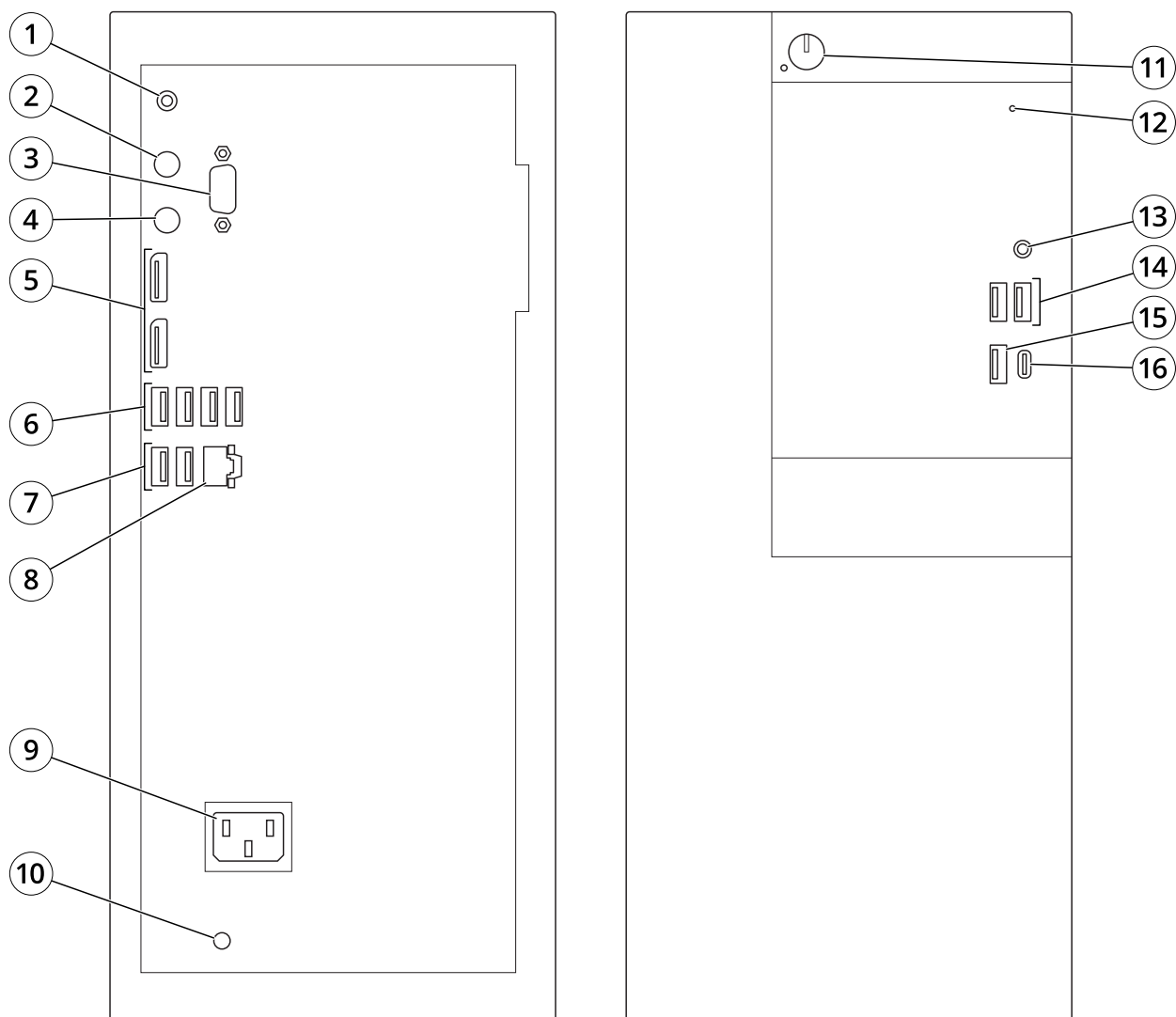
Para obtener información sobre cómo solucionar los problemas de AXIS Camera Station, consulte el *Manual del usuario de AXIS Camera Station*.

# AXIS Camera Station S1116 MT Recorder

## Guía de productos

### Guía de productos

#### Partes delantera y trasera



- 1 Salida de línea de audio
- 2 Puerto de teclado PS2
- 3 Puerto serie
- 4 Puerto de ratón PS2
- 5 DisplayPort™ 1.2
- 6 USB 3.1
- 7 USB 2.0
- 8 Ethernet (RJ45) 1 GbE
- 9 Conector de alimentación
- 10 LED de energía del sistema
- 11 Botón de encendido/apagado
- 12 LED de actividad de la unidad
- 13 Toma de audio universal

# AXIS Camera Station S1116 MT Recorder

## Guía de productos

---

- 14 *USB 2.0*
- 15 *USB 3.1*
- 16 *USB 3.1 tipo C*

# AXIS Camera Station S1116 MT Recorder

¿Necesita más ayuda?

---

¿Necesita más ayuda?

## Enlaces útiles

- *Manual de usuario de AXIS Camera Station*
- *Configurar AXIS Secure Remote Access*
- *Qué se debe incluir en una lista de permisos de antivirus para AXIS Camera Station*

## Contactar con la asistencia técnica

Si necesita más ayuda, vaya a [axis.com/support](http://axis.com/support).

