

AXIS Camera Station S1116 MT Recorder

Manuel d'utilisation

AXIS Camera Station S1116 MT Recorder

Table des matières

À propos de votre périphérique	3
Mise en route	4
Installer votre périphérique	5
Configurer votre périphérique	10
Configuration initiale	10
Configurer AXIS Camera Station	10
Licence pour un système en ligne	13
Licence pour un système hors ligne	14
Gérer les comptes utilisateurs Windows®	15
Créer un compte utilisateur	15
Créer un compte administrateur	15
Créer un groupe d'utilisateurs locaux	15
Supprimer un compte utilisateur	15
Modifier le mot de passe d'un compte utilisateur	16
Créer un disque de réinitialisation de mot de passe pour un compte utilisateur	16
Gérer les comptes utilisateurs AXIS Camera Station	17
Configurer les autorisations utilisateurs	17
Ajouter des utilisateurs ou des groupes	17
Privilèges utilisateur ou groupe	18
Gérer votre périphérique	21
Mettre à jour Windows®	21
Configurer les paramètres de mise à jour Windows	21
Configurer RAID	22
Ajouter un espace de stockage supplémentaire	23
Recherche de panne	25
Vérifier la version actuelle de BIOS	25
Effectuer une récupération du système	25
Dépannage de AXIS Camera Station	25
Gamme de produits	26
Faces avant et arrière	26
Vous avez besoin d'aide ?	28
Liens utiles	28
Contacter l'assistance	28

AXIS Camera Station S1116 MT Recorder

À propos de votre périphérique

À propos de votre périphérique

La série d'enregistreurs AXIS Camera Station S11 se compose de serveurs pour rack prêts à l'emploi et de stations de travail validées pour une surveillance haute définition fiable jusqu'à 4K. Pour une installation rapide et facile, la série d'enregistreurs est préconfigurée et préchargée avec le logiciel de gestion vidéo AXIS Camera Station, y compris les licences, et tous les logiciels système nécessaires. L'outil AXIS Site Designer permet d'importer facilement la configuration système et AXIS Camera Station vous permet de tirer le meilleur parti du large éventail d'appareils de vidéosurveillance d'Axis. Avec des disques durs redondants de niveau professionnel et un système d'exploitation stocké sur disque SSD, la série d'enregistreurs réseau fournit à votre système la fiabilité et les hautes performances que vous en attendez.



Pour regarder cette vidéo, accédez à la version Web de ce document.

help.axis.com/?&tid=48503§ion=about-your-device

AXIS Camera Station S1116 MT Recorder

Mise en route

Mise en route

Le flux de travail standard pour configurer un enregistreur AXIS Camera Station est :

- 1.
2. Configurez Windows®. Nous recommandons de :
 - mettre à jour Windows® à la dernière version. Consultez la section
 - Créer un compte utilisateur standard. Consultez la section
- 3.
4. Mettre à jour AXIS Camera Station à la dernière version.
 - Si votre système est en ligne : ouvrez l'application AXIS Recorder Toolbox et cliquez sur **Update AXIS Camera Station** (Mettre à jour AXIS Camera Station).
 - Si votre système est hors ligne : allez à axis.com et téléchargez la dernière version.
- 5.
6. Enregistrer vos licences AXIS Camera Station.
 -
 -
7. Connecter votre système à l'application de visualisation mobile AXIS Camera Station. Cf. *Configurer AXIS Secure Remote Access*



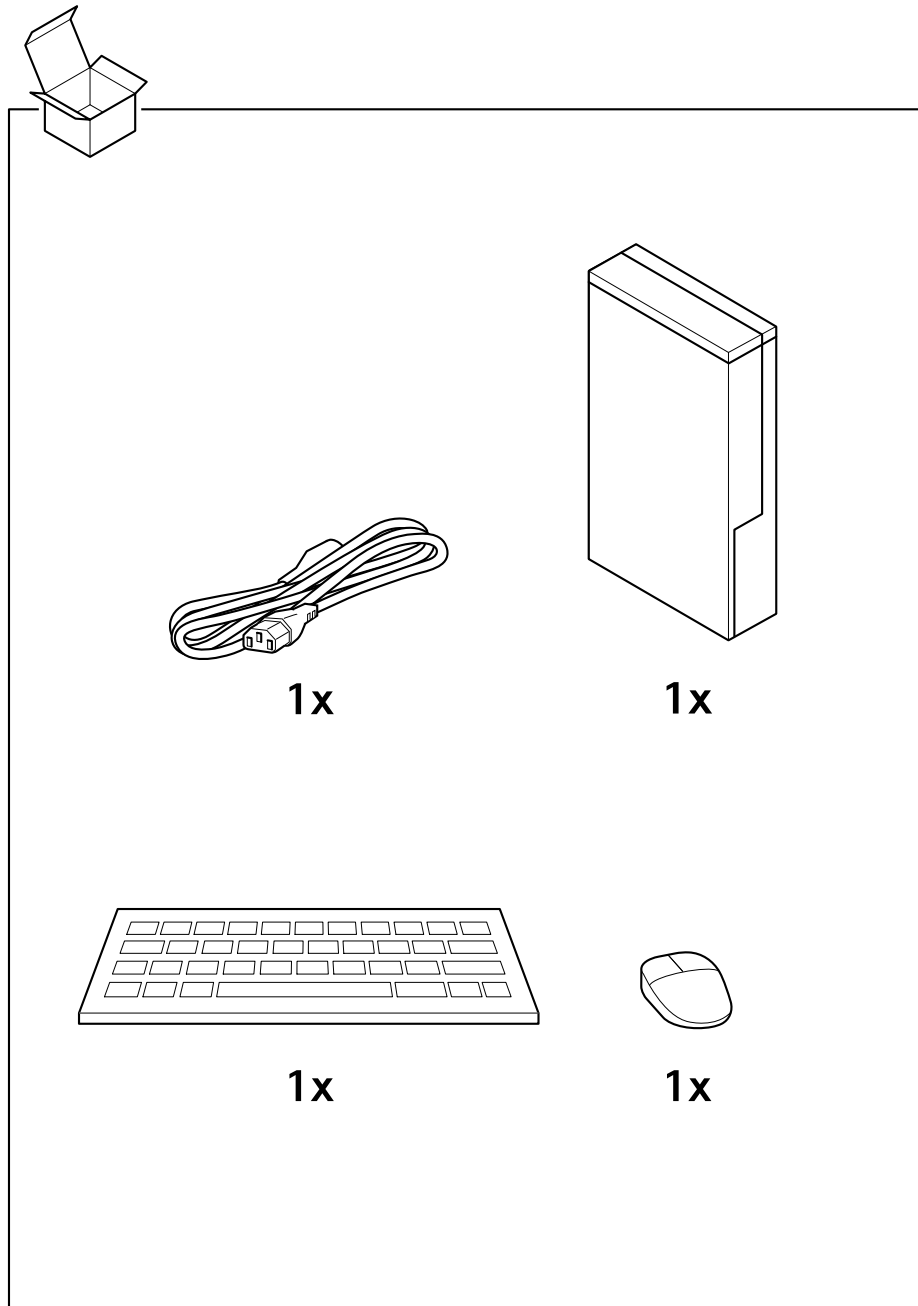
Pour regarder cette vidéo, accédez à la version Web de ce document.

help.axis.com/?&pid=48503§ion=about-your-device

AXIS Camera Station S1116 MT Recorder

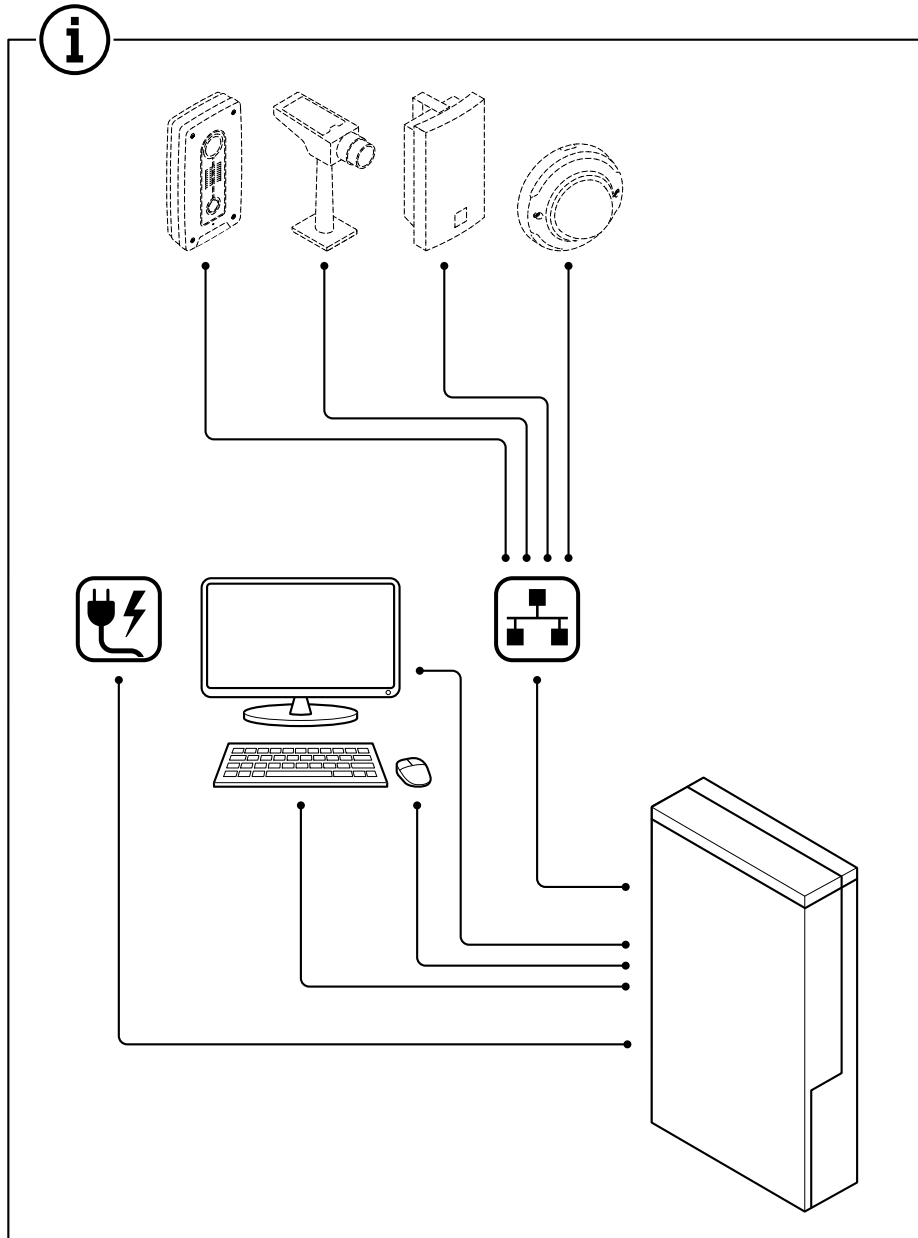
Installer votre périphérique

Installer votre périphérique



AXIS Camera Station S1116 MT Recorder

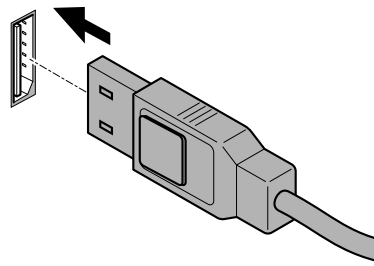
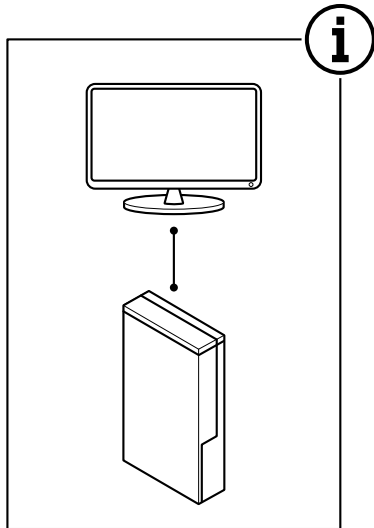
Installer votre périphérique



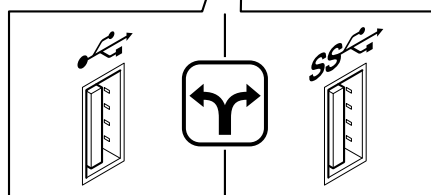
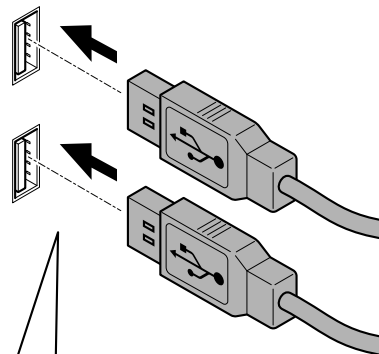
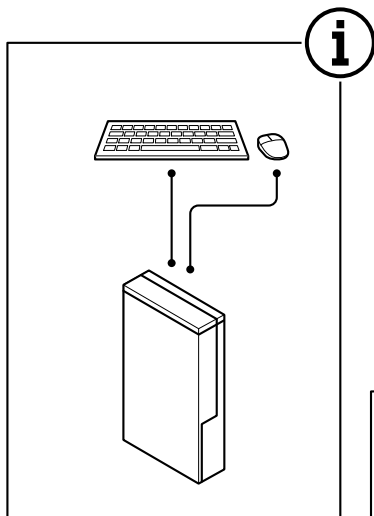
AXIS Camera Station S1116 MT Recorder

Installer votre périphérique

1.1



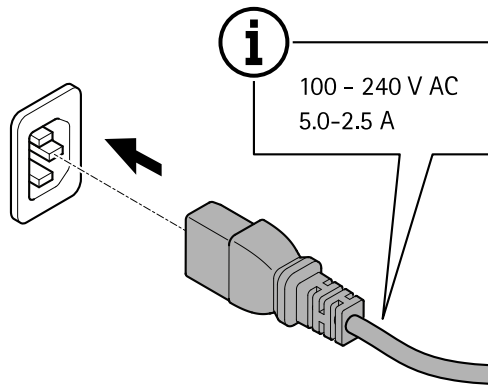
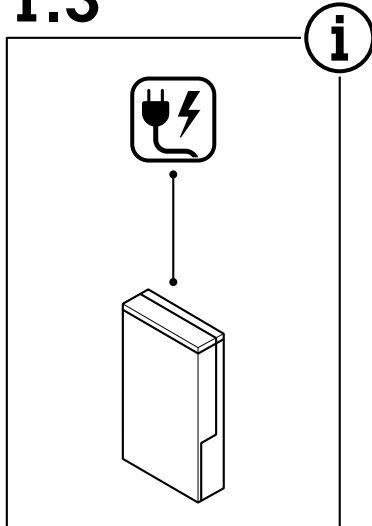
1.2



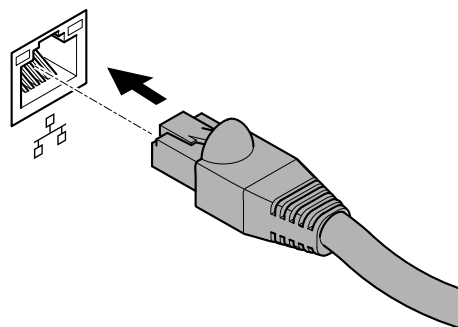
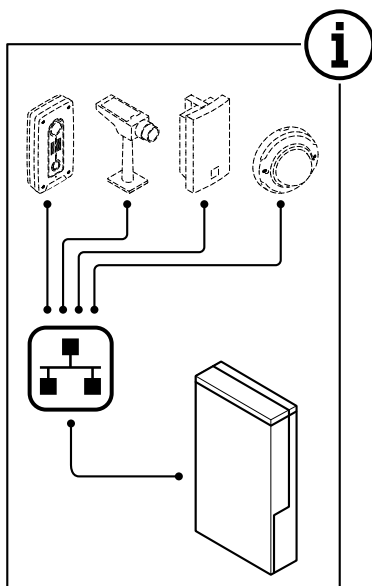
AXIS Camera Station S1116 MT Recorder

Installer votre périphérique

1.3



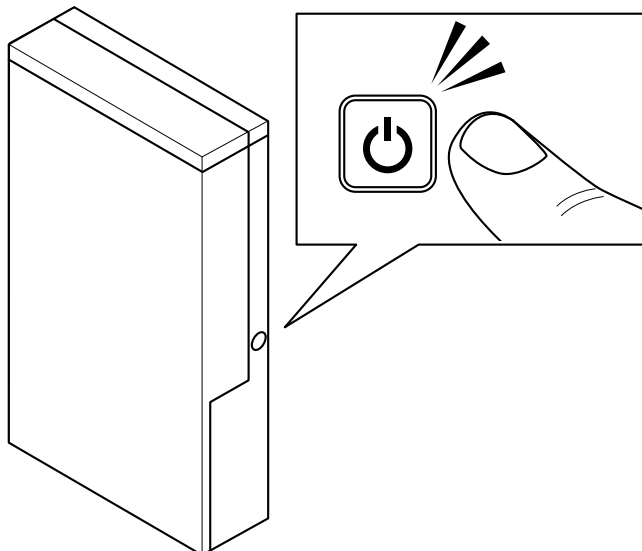
1.4



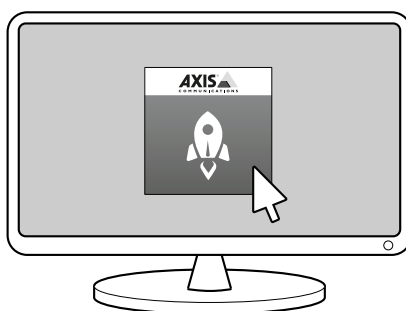
AXIS Camera Station S1116 MT Recorder

Installer votre périphérique

1.5



1.6



AXIS Camera Station S1116 MT Recorder

Configurer votre périphérique

Configurer votre périphérique

Remarque

Cette section explique comment configurer le client et le serveur AXIS Camera Station. Certaines instructions peuvent ne pas s'appliquer à votre périphérique.

Configuration initiale



Pour regarder cette vidéo, accédez à la version Web de ce document.

help.axis.com/?Etpiald=48503&tsection=first-time-configuration

Une fois que vous avez configuré Windows®, AXIS Recorder Toolbox s'ouvre automatiquement et vous êtes guidé à l'aide de l'assistant de configuration initiale. Dans cet assistant, vous pouvez configurer plusieurs paramètres de base et nécessaires avant de gérer votre périphérique dans AXIS Recorder Toolbox.

1. Modifiez le nom de l'ordinateur si vous le souhaitez et cliquez sur **Suivant**.
2. Sous **Date et heure**, configurez les paramètres suivants et cliquez sur **Suivant**.
 - Sélectionner un fuseau horaire.
 - Pour configurer un serveur NTP, sélectionnez **NTP server (Serveur NTP)** et saisissez l'adresse du serveur NTP.
 - Pour le définir manuellement, sélectionnez **Manuel** et sélectionnez une date et une heure.
3. Sous **Paramètres réseau**, configurez les paramètres suivants et cliquez sur **Suivant**.
 - Les options **Utiliser les paramètres IP automatiques (DHCP)** et **Utiliser les paramètres DNS automatiques** sont activées par défaut.
 - Si votre périphérique est connecté à un réseau à l'aide d'un serveur DHCP, l'adresse IP, le masque de sous-réseau, la passerelle et le DNS préféré affectés sont automatiquement affichés.
 - Si votre périphérique n'est pas connecté à un réseau ou qu'aucun serveur DHCP n'est disponible, saisissez l'adresse IP, le masque de sous-réseau, la passerelle et le DNS préféré manuellement en fonction des besoins réseau.
4. Cliquez sur **Finish (Terminer)**. Si vous avez modifié le nom de l'ordinateur, AXIS Recorder Toolbox vous invite à redémarrer le périphérique.

Configurer AXIS Camera Station

Ce guide de démarrage vous explique les étapes de base pour mettre en marche votre système.

Avant de commencer, vous devrez peut-être :

- Configurer votre réseau en fonction de votre installation. Consultez la section .

AXIS Camera Station S1116 MT Recorder

Configurer votre périphérique

- Configurez les ports du serveur si nécessaire. Consultez la section .
- Tenez compte des problèmes de sécurité. Consultez la section .

Une fois les configurations nécessaires réalisées, vous pouvez commencer à travailler avec AXIS Camera Station :

- 1.
- 2.
- 3.
- 4.
- 5.
- 6.
- 7.
- 8.

Démarrer le système de gestion vidéo

Cliquez deux fois sur l'icône du client d'AXIS Camera Station pour démarrer le client. Lorsque vous démarrez le client pour la première fois, il essaie de se connecter au serveur AXIS Camera Station installé sur le même ordinateur que le client.

Vous pouvez vous connecter à plusieurs serveurs AXIS Camera Station de différentes manières.

Ajout de dispositifs

La page Add devices (Ajouter des dispositifs) s'ouvre la première fois que vous démarrez AXIS Camera Station. AXIS Camera Station recherche sur le réseau les dispositifs connectés et affiche ceux qu'il a détectés.

1. Sélectionnez dans la liste les caméras que vous voulez ajouter. Si vous ne par trouvez pas votre caméra, cliquez sur Recherche manuelle.
2. Cliquez sur Ajouter.
3. Sélectionnez Configuration rapide ou Configuration du concepteur de site. Cliquez sur Next (Suivant).
4. Utilisez les paramètres par défaut et vérifiez que la méthode d'enregistrement est définie sur Aucun. Cliquez sur Installer.

Configurer la méthode d'enregistrement

1. Allez à Configuration > Enregistrements et événements > Méthode d'enregistrement.
2. Sélectionnez une caméra.
3. Activez Détection de mouvements et/ou Continu.
4. Cliquez sur Appliquer.

Afficher la vidéo en direct

1. Ouvrez un onglet Live view (Vidéo en direct).
2. Sélectionnez une caméra pour visionner sa vidéo en direct.

Visionnage d'enregistrements


1. Ouvrez un onglet Recordings (Enregistrements).

AXIS Camera Station S1116 MT Recorder

Configurer votre périphérique

2. Sélectionnez la caméra dont vous souhaitez afficher les enregistrements.

Ajouter des signets



1. Accédez à l'enregistrement.
2. Dans la visualisation chronologique de la caméra, effectuez un zoom avant et arrière et déplacez le marqueur sur la position voulue.
3. Cliquez sur  .
4. Saisissez le nom et la description du signet. Utilisez des mots-clés dans la description pour faciliter la recherche et la reconnaissance du signet.
5. Sélectionnez **Empêcher la suppression d'enregistrements** pour verrouiller l'enregistrement.

Remarque


Il est impossible de supprimer un enregistrement verrouillé. Pour déverrouiller l'enregistrement, désélectionnez l'option ou supprimez le signet.

6. Cliquez sur **Enregistrer** pour enregistrer le signet.

Exporter des enregistrements

1. Ouvrez un onglet **Recordings (Enregistrements)**.
2. Sélectionnez la caméra dont vous souhaitez exporter des enregistrements.
3. Cliquez sur  pour afficher les marqueurs de sélection.
4. Faites glisser les marqueurs pour inclure les enregistrements que vous souhaitez exporter.
5. Cliquez sur  pour ouvrir l'onglet **Export (Exporter)**.
6. Cliquez sur **Exporter...**

Lire et vérifier les enregistrements dans AXIS File Player

1. Allez au dossier contenant les enregistrements exportés.
2. Cliquez deux fois sur **AXIS File Player**.
3. Cliquez sur  pour afficher les notes de l'enregistrement.
4. Pour vérifier la signature numérique :
 - 4.1 Accédez à **Outils > Vérifier la signature numérique**.
 - 4.2 Sélectionnez **Valider avec le mot de passe** et saisissez votre mot de passe.
 - 4.3 Cliquez sur **Vérifier**. La page des résultats de vérification s'affiche.

Remarque

La signature numérique est différente de la vidéo signée. La vidéo signée vous permet de suivre la vidéo jusqu'à la caméra dont elle provient, ce qui permet de vérifier que l'enregistrement n'a pas été altéré. Pour plus d'informations, consultez la *vidéo signée* et le manuel d'utilisation de la caméra.

AXIS Camera Station S1116 MT Recorder

Configurer votre périphérique

Configuration réseau

Configurez les paramètres de proxy ou de pare-feu avant d'utiliser AXIS Camera Station si le client AXIS Camera Station, le serveur AXIS Camera Station et les périphériques réseau connectés se trouvent sur des réseaux différents.

Paramètres proxy du client

Si le serveur proxy sépare le client et le serveur, configurez les paramètres proxy du client.

1. Ouvrez le client AXIS Camera Station.
2. Cliquez sur **Change client proxy settings (Modifier les paramètres proxy du client)**.
3. Modifiez les paramètres proxy du client.
4. Cliquez sur **OK**.

Paramètres proxy du serveur

Lorsqu'un serveur proxy sépare les périphériques réseau et le serveur, configurez les paramètres proxy du serveur.

1. Ouvrez le contrôle du service AXIS Camera Station.
2. Sélectionnez **Modifier les paramètres**.
3. Dans la section des paramètres du proxy, utilisez l'option par défaut **System account internet option (Option Internet du compte système)** ou sélectionnez **Use manual proxy settings (Utiliser les paramètres de proxy manuels)**.
4. Cliquez sur **Save (Enregistrer)**.

NAT et pare-feu

Lorsqu'un NAT, un pare-feu ou autre sépare le client et le serveur, configurez le NAT ou le pare-feu afin d'être sûr que le port HTTP, le port TCP et le port de diffusion spécifiés dans AXIS Camera Station Service Control peuvent transiter par le pare-feu ou le NAT. Contactez l'administrateur réseau pour obtenir des instructions sur la configuration du NAT ou du pare-feu.

Configuration des ports serveur

Le serveur AXIS Camera Station utilise les ports 55752 (HTTP), 55754 (TCP), 55756 (communication mobile) et 55757 (diffusion mobile) pour la communication entre le serveur et le client. Vous pouvez modifier les ports dans AXIS Camera Station Service Control si nécessaire.

Considérations sur la sécurité

Pour éviter tout accès non autorisé aux caméras et aux enregistrements, tenez compte des éléments suivants :

- Utilisez des mots de passe forts pour tous les périphériques réseau (caméras, encodeurs vidéo et périphériques auxiliaires).
- Installez le serveur AXIS Camera Station S1116 MT Recorder, les caméras, les encodeurs vidéo et les périphériques auxiliaires sur un réseau sécurisé séparé du réseau du bureau. Vous pouvez installer le client AXIS Camera Station S1116 MT Recorder sur un ordinateur sur un autre réseau, par exemple un réseau avec un accès Internet.
- Assurez-vous que tous les utilisateurs ont des mots de passe forts. Windows Active Directory offre un niveau élevé de sécurité.

Licence pour un système en ligne

Le client AXIS Camera Station et le serveur doivent disposer d'une connexion Internet.

1. Allez à **Configuration > Licences > Gestion**.
2. Assurez-vous que **Gérer les licences en ligne** est activé.

AXIS Camera Station S1116 MT Recorder

Configurer votre périphérique

3. Connectez-vous à votre compte MyAxis.
4. La clé de licence se génère automatiquement et elle s'affiche sous **Clés de licence**.
5. Si vous avez acheté des clés de licence séparément, saisissez votre clé de licence sous **Ajouter une clé de licence**.
6. Cliquez sur **Ajouter**.
7. Dans le client AXIS Camera Station, vérifiez que vos clés de licences s'affichent sous **Configuration > Licences > Clés**.

Licence pour un système hors ligne

1. Allez à **Configuration > Licences > Gestion**.
2. Désactivez **Gérer les licences en ligne**.
3. Cliquez sur **Exporter le fichier système**.
4. Enregistrez votre fichier système sur un disque flash USB.
5. Accédez à AXIS License Portal, axis.com/licenses,
6. Connectez-vous à votre compte MyAxis.
7. Cliquez sur **Télécharger le fichier système** pour télécharger le fichier système vers votre disque flash USB.
8. La clé de licence se génère automatiquement et s'affiche sous **Clés de licence**.
9. Si vous avez acheté des clés de licence séparément, saisissez votre clé de licence sous **Ajouter une clé de licence**.
10. Cliquez sur **Ajouter**.
11. Dans **License keys (Clés de licence)**, cliquez sur **Download license file (Télécharger le fichier de licence)** et enregistrez le fichier sur votre disque flash USB.
12. Dans le client AXIS Camera Station, accédez à **Configuration > Licences > Management (Configuration > Licences > Gestion)**.
13. Cliquez sur **Import license file (Importer le fichier de licence)** et sélectionnez le fichier de licence sur votre disque flash USB.
14. Vérifiez que vos clés de licence apparaissent sous **Configuration > Licences > Clés**.

AXIS Camera Station S1116 MT Recorder

Gérer les comptes utilisateurs Windows®

Gérer les comptes utilisateurs Windows®

Créer un compte utilisateur

Pour vous aider à protéger vos données personnelles et vos informations, nous vous recommandons d'ajouter un mot de passe à chaque compte local.

Important

Une fois que vous créez un mot de passe pour un compte local, ne l'oubliez pas. Il n'y a aucun moyen de récupérer un mot de passe perdu pour les comptes locaux.

1. Accédez à **Settings > Accounts > Other people > Add someone else to this PC** (Paramètres > Comptes > Autres personnes > Ajouter quelqu'un d'autre à ce PC).
2. Cliquez sur **I don't have this person's sign-in information** (Je n'ai pas les informations de connexion de cette personne).
3. Cliquez sur **Add a user without a Microsoft account** (Ajouter un utilisateur sans compte Microsoft).
4. Saisissez un nom d'utilisateur, un mot de passe et un indice de mot de passe.
5. Cliquez sur **Next** (Suivant) et suivez les instructions.

Créer un compte administrateur

1. Accédez à **Settings > Accounts > Other people** (Paramètres > Comptes > Autres personnes).
2. Accédez au compte que vous souhaitez modifier et cliquez sur **Change account type** (Modifier le type de compte).
3. Accédez à **Account type** (Type de compte) et sélectionnez **Administrator** (Administrateur).
4. Cliquez sur **OK**.
5. Redémarrez votre appareil et connectez-vous avec le nouveau compte administrateur.

Créer un groupe d'utilisateurs locaux

1. Accédez à **Computer Management** (Gestion de l'ordinateur).
2. Accédez à **Local Users and Groups > Group** (Utilisateurs et groupes locaux > Groupe).
3. Effectuez un clic droit sur **Group** (Groupe) et sélectionnez **New Group** (Nouveau Groupe).
4. Saisissez un nom de groupe et une description.
5. Ajouter des membres du groupe :
 - 5.1 Cliquez sur **Ajouter**.
 - 5.2 Cliquez sur **Options avancées**.
 - 5.3 Trouvez le(s) compte(s) utilisateur(s) que vous souhaitez ajouter au groupe et cliquez sur **OK**.
 - 5.4 Cliquez à nouveau sur **OK**.
6. Cliquez sur **Create** (Créer).

AXIS Camera Station S1116 MT Recorder

Gérer les comptes utilisateurs Windows®

Supprimer un compte utilisateur

Important

Lorsque vous supprimez un compte, vous supprimez le compte utilisateur de l'écran de connexion. Vous supprimez également tous les fichiers, paramètres et données de programme stockés sur le compte utilisateur.

1. Accédez à **Settings > Accounts > Other people (Paramètres > Comptes > Autres personnes)**.
2. Accédez au compte que vous souhaitez supprimer et cliquez sur **Remove (Supprimer)**.

Modifier le mot de passe d'un compte utilisateur

1. Connectez-vous avec un compte administrateur.
2. Accédez à **User Accounts > User Accounts > Manage another account in sequence (Comptes utilisateurs > Comptes utilisateurs > Gérer un autre compte en séquence)**.

Vous accédez à une liste de tous les comptes utilisateurs sur le périphérique.

3. Sélectionnez le compte utilisateur dont vous souhaitez modifier le mot de passe.
4. Cliquez sur **Change the password (Modifier le mot de passe)**.
5. Saisissez le nouveau mot de passe et cliquez sur **Change password (Modifier le mot de passe)**.

Créer un disque de réinitialisation de mot de passe pour un compte utilisateur

Nous vous recommandons de créer un disque de réinitialisation de mot de passe sur un disque flash USB. Il vous permet ainsi de réinitialiser le mot de passe. Sans disque de réinitialisation de mot de passe, vous ne pouvez pas réinitialiser le mot de passe.

Remarque

Si vous utilisez Windows 10 ou une version ultérieure, vous pouvez ajouter des questions de sécurité à votre compte local en cas d'oubli de votre mot de passe, de sorte que vous n'avez pas besoin de créer un disque de réinitialisation de mot de passe. Pour ce faire, accédez à **Start (Démarrer)** et cliquez sur **Settings > Sign-in options > Update your security questions (Paramètres > Options de connexion > Mettre à jour vos questions de sécurité)**.

1. Connectez-vous à votre périphérique avec un compte utilisateur local. Il est impossible de créer un disque de réinitialisation de mot de passe pour un compte connecté.
2. Branchez un disque flash USB vide à votre périphérique.
3. Depuis le champ de recherche Windows, accédez à **Create a password reset disk (Créer un disque de réinitialisation de mot de passe)**.
4. Dans l'assistant de configuration **Forgotten Password (Mot de passe oublié)**, cliquez sur **Next (Suivant)**.
5. Sélectionnez votre disque flash USB et cliquez sur **Next (Suivant)**.
6. Saisissez votre mot de passe actuel et cliquez sur **Next (Suivant)**.
7. Suivez les instructions à l'écran.
8. Retirez le disque flash USB et conservez-le en lieu sûr. Il n'est pas nécessaire de créer un nouveau disque lorsque vous modifiez votre mot de passe, même si vous le modifiez plusieurs fois.

AXIS Camera Station S1116 MT Recorder

Gérer les comptes utilisateurs AXIS Camera Station

Gérer les comptes utilisateurs AXIS Camera Station

Configurer les autorisations utilisateurs



Accédez à **Configuration > Security > User permissions (Configuration > Sécurité > Autorisations utilisateurs)** pour afficher les utilisateurs et les groupes qui existent dans AXIS Camera Station S1116 MT Recorder.

Remarque

Des droits d'accès administrateur sont automatiquement attribués à AXIS Camera Station S1116 MT Recorder pour les administrateurs de l'ordinateur qui exécute AXIS Camera Station S1116 MT Recorder. Vous ne pouvez pas modifier ou supprimer les privilèges du groupe d'administrateurs.

Avant de pouvoir ajouter un utilisateur ou un groupe, enregistrez-le sur l'ordinateur local ou assurez-vous qu'il dispose d'un compte utilisateur Windows Active Directory. Pour ajouter des utilisateurs ou des groupes, voir .

Lorsqu'un utilisateur fait partie d'un groupe, il obtient la plus haute autorisation de rôle attribuée à l'individu ou au groupe. L'utilisateur obtient également les droits d'accès en tant qu'individu et en tant que membre d'un groupe. Par exemple, un utilisateur a accès à la caméra X en tant qu'individu. L'utilisateur est également membre d'un groupe qui a accès aux caméras Y et Z. L'utilisateur a donc accès aux caméras X, Y et Z.

	Indique si l'entrée correspond à un utilisateur unique.
	Indique que l'entrée est un groupe.
Nom	Nom d'utilisateur tel qu'il apparaît sur l'ordinateur local ou dans Active Directory.
Domaine	Domaine auquel appartient l'utilisateur ou le groupe.
Rôle	Rôle attribué à l'utilisateur ou au groupe. Valeurs possibles : Administrateur, Opérateur et Observateur.
Détails	Informations utilisateur détaillées telles qu'elles apparaissent sur l'ordinateur local ou dans Active Directory.
Serveur	Serveur auquel appartient l'utilisateur ou le groupe.

Ajouter des utilisateurs ou des groupes

Les utilisateurs et les groupes Microsoft Windows et Active Directory peuvent accéder à AXIS Camera Station S1116 MT Recorder. Pour ajouter un utilisateur à AXIS Camera Station S1116 MT Recorder, vous devez ajouter des utilisateurs ou un groupe à Windows.

L'ajout d'un utilisateur dans Windows peut varier selon la version de Windows utilisée. Suivez les instructions du *Site Microsoft*. Si vous utilisez un réseau de domaine Active Directory, adressez-vous à votre administrateur réseau.

Ajouter des utilisateurs ou des groupes

1. Accédez à **Configuration > Serveur > Autorisations utilisateurs**.
2. Cliquez sur **Ajouter**.
Vous pouvez voir les utilisateurs et groupes disponibles dans la liste.
3. Sous **Portée**, sélectionnez l'endroit où rechercher des utilisateurs/groupes.
4. Sous **Afficher**, indiquez s'il faut afficher les utilisateurs ou les groupes.
Les résultats de la recherche ne s'affichent pas s'il y a trop d'utilisateurs ou de groupes. Utilisez la fonction de filtre.
5. Sélectionnez les utilisateurs ou les groupes et cliquez sur **Ajouter**.

AXIS Camera Station S1116 MT Recorder

Gérer les comptes utilisateurs AXIS Camera Station

Portée	
Serveur	Sélectionnez cette option pour rechercher des utilisateurs ou des groupes sur l'ordinateur local.
Domaine	Sélectionnez cette option pour rechercher des utilisateurs ou des groupes Active Directory.
Serveur sélectionné	En cas de connexion à plusieurs serveurs AXIS Camera Station S1116 MT Recorder, sélectionnez un serveur dans le menu déroulant Selected server (Serveur sélectionné).

Configurer un utilisateur ou un groupe

1. Sélectionnez un utilisateur ou un groupe dans la liste.
2. Dans Role (Rôle), sélectionnez Administrator (Administrateur), Operator (Opérateur) ou Viewer (Observateur).
3. Si vous sélectionnez Opérateur ou Viewer (Observateur), vous pouvez configurer les privilèges de l'utilisateur ou du groupe. Consultez la section .
4. Cliquez sur Save (Enregistrer).

Supprimer un utilisateur ou un groupe

1. Sélectionnez l'utilisateur ou le groupe.
2. Cliquez sur Remove (Supprimer).
3. Dans la boîte de dialogue qui s'affiche, cliquez sur OK pour supprimer l'utilisateur ou le groupe.

Privilèges utilisateur ou groupe

Trois rôles peuvent être attribués à un utilisateur ou un groupe. Pour savoir comment définir le rôle d'un utilisateur ou d'un groupe, voir .

Administrateur – Accès complet à l'ensemble du système, dont accès à la vidéo en direct et enregistrée de toutes les caméras, tous les ports d'E/S et toutes les vues. Ce rôle est nécessaire pour configurer les éléments du système.

Opérateur – Sélectionnez les caméras, les vues et les ports d'E/S pour accéder au direct et à l'enregistrement. Un opérateur dispose d'un accès complet à toutes les fonctionnalités d' AXIS Camera Station S1116 MT Recorder, à l'exception de la configuration du système.

Utilisateur – Accédez à la vidéo en direct des caméras, ports d'E/S et vues sélectionnés. Un observateur n'a pas accès à la vidéo enregistrée ou à la configuration du système.

Caméras

Les privilèges d'accès suivants sont disponibles pour les utilisateurs ou les groupes ayant le rôle Operator (Opérateur) ou Viewer (Observateur).

Accès	donne accès à la caméra et à toutes ses fonctions.
Vidéo	donne accès à la vidéo en direct provenant de la caméra.
Écoute audio	autorise l'accès pour écouter la caméra.
Prise de parole audio	autorise l'accès pour parler à la caméra.
Enregistrement manuel	permet de démarrer et d'arrêter manuellement des enregistrements.

AXIS Camera Station S1116 MT Recorder

Gérer les comptes utilisateurs AXIS Camera Station

PTZ mécanique	donne accès aux commandes PTZ mécanique. Disponible uniquement sur les caméras avec PTZ mécanique.
Priorité PTZ	définit la priorité PTZ. Un nombre inférieur signifie une priorité plus élevée. Aucune priorité n'est attribuée à 0. Un administrateur a la priorité la plus élevée. Lorsqu'un rôle avec une priorité plus élevée utilise une caméra PTZ, les autres ne peuvent pas utiliser la même caméra pendant 10 secondes par défaut. Disponible uniquement sur les caméras avec PTZ mécanique et si PTZ mécanique est sélectionné.

Vues

Les privilèges d'accès suivants sont disponibles pour les utilisateurs ou les groupes ayant le rôle **Operator (Opérateur)** ou **Viewer (Observateur)**. Vous pouvez sélectionner plusieurs vues et définir les privilèges d'accès.

Accès	Autoriser l'accès aux vues dans AXIS Camera Station S1116 MT Recorder.
Éditer	Autoriser la modification des vues dans AXIS Camera Station S1116 MT Recorder.

E/S

Les privilèges d'accès suivants sont disponibles pour les utilisateurs ou les groupes ayant le rôle **Operator (Opérateur)** ou **Viewer (Observateur)**.

Accès	donne un accès total au port d'E/S.
Lecture	permet de voir l'état du port d'E/S. L'utilisateur ne peut pas modifier l'état du port.
Écriture	permet de changer l'état du port d'E/S.

Système

Vous ne pouvez pas configurer les droits d'accès grisés dans la liste. Les privilèges cochés signifient que l'utilisateur ou le groupe disposent de ce privilège par défaut.

Les privilèges d'accès suivants sont disponibles pour les utilisateurs ou les groupes ayant le rôle **Opérateur**. **Prendre des clichés** est également disponible pour le rôle **Viewer (Observateur)**.

Prendre des captures d'écran	autorisez les prises de clichés dans les modes de vidéo en direct et d'enregistrement.
Exporter des enregistrements	autorisez l'exportation des enregistrements.
Générer un rapport d'incident	autorisez la génération de rapports d'incidents.
Empêcher l'accès aux enregistrements datant de plus de	empêche l'accès aux enregistrements plus anciens que le nombre de minutes spécifié. Lorsqu'il effectuera une recherche, l'utilisateur ne trouve pas d'enregistrements plus anciens que la date spécifiée.
Accéder aux alarmes, aux tâches et aux journaux	obtenez des notifications d'alarme et autorisez l'accès à la barre Alarmes et tâches et à l'onglet Logs (Journaux) .
Accès à la recherche de données	Autoriser la recherche de données pour suivre ce qui s'est passé au moment d'un événement.

Contrôle d'accès

AXIS Camera Station S1116 MT Recorder

Gérer les comptes utilisateurs AXIS Camera Station

Les privilèges d'accès suivants sont disponibles pour les utilisateurs ou les groupes ayant le rôle **Opérateur**. **Access Management (Gestion des accès)** est également disponible pour le rôle **Viewer (Observateur)**.

Configuration du contrôle d'accès	Permet la configuration des portes et des zones, des profils d'identification, des formats de carte et codes PIN, des communications cryptées et des serveurs multiples.
Gestion des accès	autorisez la gestion de l'accès et l'accès aux paramètres du répertoire actif.

Surveillance de l'état de santé du système

Les privilèges d'accès suivants sont disponibles pour les utilisateurs ou les groupes ayant le rôle **Opérateur**. **Accès à la surveillance de l'état de santé du système** est également disponible pour le rôle **Viewer (Observateur)**.

Configuration de la surveillance de l'état de santé du système	Autoriser la configuration du système de surveillance de la santé.
Accès à la surveillance de l'état de santé du système	Autorisez l'accès au système de surveillance de la santé.

AXIS Camera Station S1116 MT Recorder

Gérer votre périphérique

Gérer votre périphérique

Mettre à jour Windows®

Windows® vérifie périodiquement les mises à jour. Lorsqu'une mise à jour est disponible, votre périphérique télécharge automatiquement la mise à jour, mais vous devez l'installer manuellement.

Remarque

L'enregistrement est interrompu lors d'un redémarrage programmé du système.

Pour vérifier manuellement les mises à jour :

1. Rendez-vous sur **Settings > Update Et Security > Windows Update (Paramètres > Mise à jour et sécurité > Mise à jour Windows)**.
2. Cliquez sur **Check for updates (Vérifier les mises à jour)**.

Configurer les paramètres de mise à jour Windows

Il est possible de modifier la date et le mode des mises à jour par Windows® afin de répondre à vos besoins.

Remarque

Tous les enregistrements en cours s'arrêtent lors d'un redémarrage programmé du système.

1. Ouvrez l'application Run.
 - Accédez à **Windows System > Run (Système Windows > Exécuter)**, ou
2. Tapez `gpedit.msc` et cliquez sur **OK**. L'éditeur de stratégie de groupe local s'ouvre.
3. Accédez à **Computer Configuration > Administrative Templates > Windows Components > Windows Update (Configuration de l'ordinateur > Modèles administratifs > Composants Windows > Mise à jour Windows)**.
4. Configurez les paramètres comme demandé, voir exemple.

Exemple:

Pour télécharger et installer automatiquement les mises à jour sans aucune interaction de l'utilisateur et faire redémarrer le périphérique, si nécessaire, en dehors des heures de bureau, utilisez la configuration suivante :

5. Ouvrez **Always automatically restart at the scheduled time (Toujours redémarrer automatiquement à l'heure prévue)** et sélectionnez :
 - 5.1 **Activé**
 - 5.2 **The restart timer will give users this much time to save their work (minutes) (La minuterie de redémarrage donne aux utilisateurs ce temps pour enregistrer leur travail (en minutes))** : 15
 - 5.3 Cliquez sur **OK**.
6. Ouvrez **Configure Automatic Updates (Configurer les mises à jour automatiques)** et sélectionnez :
 - 6.1 **Activé**
 - 6.2 **Configure Automatic updates (Configurer les mises à jour automatiques)** : Télécharger automatiquement et programmer l'installation
 - 6.3 **Schedule Install day (Programmer le jour d'installation)** : Tous les dimanches
 - 6.4 **Schedule Install time (Programmer l'heure d'installation)** : 00:00

AXIS Camera Station S1116 MT Recorder

Gérer votre périphérique

6.5 Cliquez sur OK.

7. Ouvrez **Allow Automatic Updates immediate installation (Autoriser l'installation immédiate des mises à jour automatiques)** et sélectionnez :

7.1 **Activé**

7.2 Cliquez sur OK.

Configurer RAID

RAID est utilisé pour protéger la solution contre la perte de données. Il peut également être utilisé pour disposer d'un disque logique unique avec un débit plus rapide et la capacité totale de tous les disques ajoutés au volume RAID.

RAID niveau 0 : bande

Les données sont divisées en blocs et écrites sur tous les lecteurs du volume. Cette méthode offre des capacités plus élevées et des performances supérieures, mais aucune redondance.

RAID niveau 1 : mise en miroir

Les données sont stockées à la fois sur un disque principal et sur un deuxième disque, qui est le miroir parfait du disque principal. Cette méthode ne fournit pas autant d'espace de stockage que RAID 0, mais elle offre de la redondance.

Remarque

- La reconstruction d'un disque perdu peut prendre beaucoup de temps, en particulier pour les disques durs à capacité plus importante.
- Vous devez utiliser des disques durs de même capacité.

⚠ATTENTION

La configuration RAID supprime toutes les données de tous les disques durs utilisés sur le volume RAID.

Flux de travail

- 1.
- 2.
- 3.

Activer RAID pour les enregistreurs AXIS S1116 MT

Remarque

Il n'est pas nécessaire d'activer RAID pour les enregistreurs racks AXIS S1116. Ce réglage est uniquement nécessaire pour les enregistreurs AXIS S1116 MT.

1. Mettez le périphérique sous tension et appuyez rapidement sur la touche F12 jusqu'à ce que le logo Axis s'affiche.
2. Dans le menu de démarrage UEFI, sélectionnez **BIOS Setup (BIOS)**.
3. Dans les paramètres BIOS, accédez à **System Configuration > SATA Operation (Configuration du système > Fonctionnement SATA)**.
4. Sous **SATA Operation (Fonctionnement SATA)**, sélectionnez **RAID On (RAID allumé)**.
5. Cliquez sur **Apply (Appliquer)** et sur **OK** dans la boîte de dialogue contextuelle.
6. Cliquez sur **Exit (Quitter)** pour que votre enregistreur AXIS S1116 MT redémarre automatiquement.

AXIS Camera Station S1116 MT Recorder

Gérer votre périphérique

Créer le volume RAID

1. Vérifiez que les disques à utiliser sur le volume RAID sont détectés.
 - 1.1 Mettez l'appareil sous tension et appuyez rapidement sur la touche F12 jusqu'à ce que le logo Axis s'affiche.
 - 1.2 Dans le menu de démarrage UEFI, sélectionnez **Device Configuration** (Configuration de l'appareil) et appuyez sur ENTRÉE.
 - 1.3 Dans le menu Intel(R) Rapid Storage Technology, vérifiez que les disques s'affichent correctement sous **Non-RAID Physical Disks (Disques physiques non RAID)**.

Remarque

Seuls les disques RAID 0 et RAID 1 sont disponibles sur les enregistreurs AXIS S1116 MT car il n'y a qu'un espace physique pour un seul lecteur supplémentaire.

2. Dans le menu Intel(R) Rapid Storage Technology, sélectionnez **Create RAID Volume** (Créer un volume RAID) et appuyez sur ENTRÉE.
3. Saisissez le nom du volume.
4. Choisissez le niveau RAID.
 - 4.1 Sélectionnez **RAID Level** (Niveau RAID), puis appuyez sur ENTRÉE.
 - 4.2 Dans la boîte de dialogue contextuelle, sélectionnez le niveau RAID de votre choix, puis appuyez sur ENTRÉE.
5. Choisissez les disques à utiliser dans le volume.
 - 5.1 Sélectionnez un disque et appuyez sur ENTRÉE.
 - 5.2 Sélectionnez **X** pour inclure ce disque dans le volume.
 - 5.3 Répétez l'opération jusqu'à ce que vous ayez sélectionné tous les disques à utiliser.
6. Pour les options **Stripe Size (Taille de rayure)** et **Capacity (Capacité)**, conservez les valeurs par défaut sauf si indication contraire.
7. Sélectionnez **Create Volume** (Créer un volume), puis appuyez sur ENTRÉE.
8. Dans le menu Intel(R) Rapid Storage Technology, le volume RAID qui vient d'être créé apparaît sous **RAID Volumes (Volumes RAID)**.
9. Appuyez sur F4. Sélectionnez **Yes (Oui)** et appuyez sur ENTRÉE pour sauvegarder les paramètres et revenir au menu UEFI.
10. Appuyez sur CTRL + ALT+ SUPPR pour redémarrer votre appareil.

Configurer le volume RAID dans Windows®

1. Cliquez-droit sur le symbole Windows® du menu Démarrer et sélectionnez **Disk Management (Gestion du disque)**.
2. La fenêtre Initialiser le disque s'ouvre. Par défaut, le disque est sélectionné et le type de partition **GPT** est sélectionné. Cliquez sur **OK**.
3. Cliquez avec le bouton droit sur le disque qui vient d'être initialisé et qui est marqué d'une barre noire, puis sélectionnez **New Simple Volume (Nouveau volume simple)**.
4. Cliquez sur **Next (Suivant)** jusqu'à ce que la configuration soit terminée.
5. Cliquez sur **Finish (Terminer)**. Après la mise en forme automatique, Gestion des disques affiche maintenant le volume étendu et votre système est prêt à utiliser le volume étendu.

AXIS Camera Station S1116 MT Recorder

Gérer votre périphérique

Ajouter un espace de stockage supplémentaire



Pour regarder cette vidéo, accédez à la version Web de ce document.

help.axis.com/?&pid=48503§ion=add-an-additional-storage

AXIS Camera Station S1116 MT Recorder

Recherche de panne

Recherche de panne

Vérifier la version actuelle de BIOS

Lorsque vous dépannez un périphérique, vérifiez toujours la version en cours du BIOS. Si votre périphérique n'a pas la dernière version, nous vous recommandons de le mettre à niveau. En effet, il est possible que la toute dernière version contienne un correctif pouvant résoudre votre problème.

Pour vérifier le BIOS actuel :

1. Allumez le périphérique.
2. Attendez de voir l'écran d'accueil AXIS. Le numéro de version apparaît au-dessus de l'écran d'accueil.

Effectuer une récupération du système

Récupération externe

Si l'appareil a subi une défaillance système complète, vous devez utiliser une image de récupération pour recréer le système Windows®. Pour télécharger le kit de récupération AXIS Recovery Kit, contactez le support technique AXIS et indiquez le numéro de série de votre périphérique.

1. Téléchargez le kit de récupération AXIS Recovery Kit et l'utilitaire AXIS ISO to USB Tool.
2. Insérez une clé USB dans votre ordinateur.
 - Utilisez une clé USB avec un minimum de 16 Go à 32 Go.
 - La clé USB sera formatée et toutes les données existantes seront effacées.
3. Exécutez l'utilitaire ISO to USB Tool et suivez les instructions à l'écran.

L'écriture des données sur la clé USB prend environ 10 à 15 minutes. Ne retirez pas la clé USB avant la fin du processus.
4. Une fois l'utilitaire ISO to USB terminé, retirez la clé USB et branchez-la sur votre périphérique.
5. Démarrez votre dispositif et avant que l'écran d'accueil de l'AXIS n'apparaisse, appuyez sur F12. Nous vous recommandons d'appuyer plusieurs fois sur la touche F12 car le démarrage du dispositif est rapide.
6. Accédez à votre clé USB et appuyez sur ENTRÉE. Le système démarre dans le kit de récupération AXIS Recovery Kit.

Par exemple, il devrait indiquer UEFI : Sandisk
7. Cliquez sur **Reinstall Operating System (Réinstaller le système d'exploitation)**.

La récupération prend environ 10 à 15 minutes. Vous trouverez des instructions détaillées dans le téléchargement du kit de récupération.

Dépannage de AXIS Camera Station

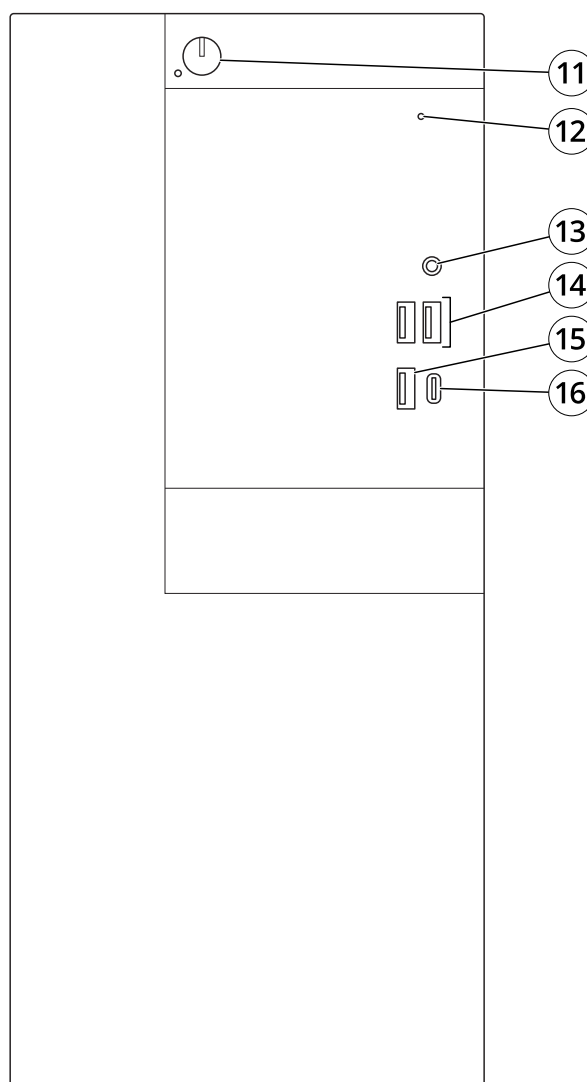
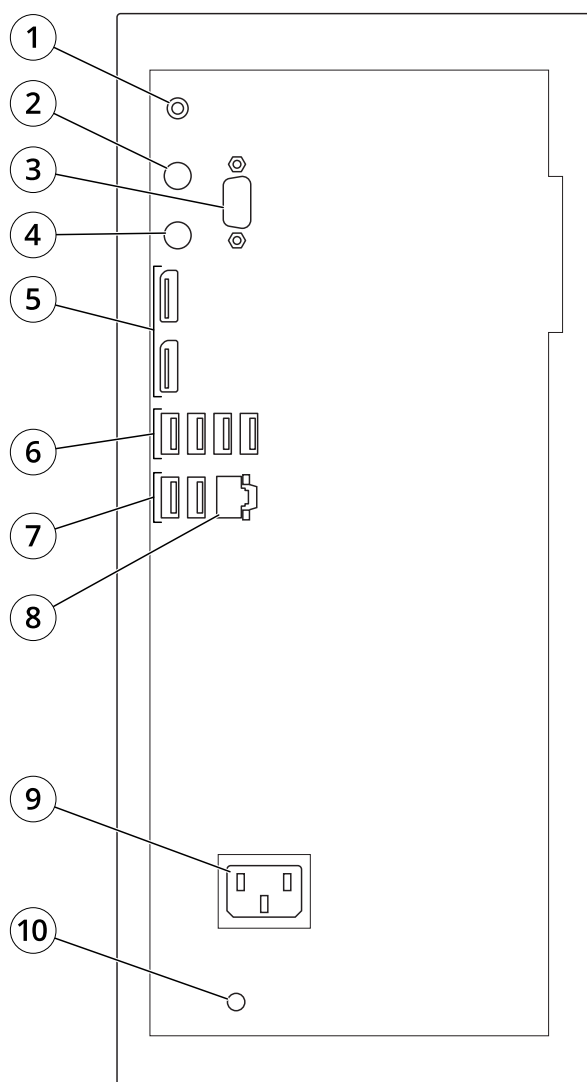
Pour plus d'informations sur la façon de dépanner AXIS Camera Station, accédez au *manuel utilisateur AXIS Camera Station*.

AXIS Camera Station S1116 MT Recorder

Gamme de produits

Gamme de produits

Faces avant et arrière



- 1 Sortie de ligne audio
- 2 Port de clavier PS2
- 3 Port série
- 4 Port de souris PS2
- 5 DisplayPort™ 1.2
- 6 USB 3.1
- 7 USB 2.0
- 8 Ethernet (RJ45) 1 GbE
- 9 Connecteur d'alimentation
- 10 Voyant d'alimentation système
- 11 Bouton Marche/Arrêt
- 12 LED d'activité du disque
- 13 Prise audio universelle

AXIS Camera Station S1116 MT Recorder

Gamme de produits

- 14 *USB 2.0*
- 15 *USB 3.1*
- 16 *USB 3.1 type C*

AXIS Camera Station S1116 MT Recorder

Vous avez besoin d'aide ?

Vous avez besoin d'aide ?

Liens utiles

- *Manuel d'utilisation AXIS Camera Station*
- *Configurer Axis Secure Remote Access*
- *Que doit contenir la liste des antivirus pour AXIS Camera Station*

Contactez l'assistance

Si vous avez besoin d'aide supplémentaire, accédez à axis.com/support.

