

AXIS Camera Station S1116 MT Recorder

Manuale dell'utente

AXIS Camera Station S1116 MT Recorder

Indice

Informazioni sul dispositivo	3
Prima di iniziare	4
Installare il dispositivo	5
Configurare il dispositivo	10
Configurazione iniziale	10
Configurazione di AXIS Camera Station	10
Ottenimento di una licenza per un sistema online	13
Ottenimento di una licenza per un sistema offline	14
Gestire gli account utente di Windows®	15
Creare un account utente	15
Crea un account amministratore	15
Creare un gruppo di utenti locale	15
Eliminare un account utente	15
Modificare la password di un account utente	16
Creare un disco di reimpostazione della password per un account utente. . .	16
Gestire gli account utente di AXIS Camera Station	17
Configurare le autorizzazioni per gli utenti	17
Aggiunta di utenti o gruppi	17
Privilegi utente o di gruppo	18
Gestire il dispositivo	21
Aggiornare Windows®	21
Configurare le impostazioni di Windows Update	21
Configurazione RAID	22
Aggiunta di ulteriore archiviazione	23
Risoluzione dei problemi	25
Controllo della versione corrente del BIOS	25
Eeguire un ripristino del sistema	25
Risoluzione dei problemi di AXIS Camera Station	25
Panoramica dei prodotti	26
Parte anteriore e posteriore	26
Bisogno di assistenza?	28
Link utili	28
Contattare l'assistenza	28

AXIS Camera Station S1116 MT Recorder

Informazioni sul dispositivo

Informazioni sul dispositivo

La serie AXIS Camera Station S11 Recorder comprende server rack e stazioni di lavoro già predisposte per l'uso omologati per una sorveglianza affidabile ad alta definizione fino a 4K. Per un'installazione rapida e semplice, la serie di registratori è preconfigurata e precaricata con il software per la gestione di video AXIS Camera Station, comprendente le licenze e tutto il software di sistema necessario. La configurazione di sistema può essere importata facilmente da AXIS Site Designer e AXIS Camera Station consente di trarre vantaggio dall'ampia gamma di dispositivi di sorveglianza video di Axis. Con dischi rigidi di livello Enterprise ridondanti, sistema operativo memorizzato su unità SSD (Solid State Drive), la serie di registratori offre elevate prestazioni e alta affidabilità per il sistema.



Per guardare questo video, andare alla versione web di questo documento.

help.axis.com/?&tpid=48503&tsection=about-your-device

AXIS Camera Station S1116 MT Recorder

Prima di iniziare

Prima di iniziare

Il flusso di lavoro standard per configurare un registratore AXIS Camera Station è:

- 1.
2. Configurare Windows®. Si consiglia di:
 - Aggiornare Windows® alla versione più recente. Vedere
 - Creare un account utente standard. Vedere
- 3.
4. Aggiornare AXIS Camera Station alla versione più recente.
 - Se il sistema è online: aprire l'applicazione AXIS Recorder Toolbox e fare clic su **Update AXIS Camera Station (Aggiorna AXIS Camera Station)**.
 - Se il sistema è offline: andare in *axis.com* e scaricare l'ultima versione.
- 5.
6. Registrare le licenze AXIS Camera Station.
 -
 -
7. Collegare il sistema all'app di visualizzazione mobile AXIS Camera Station. Vedere *Configurazione di AXIS Secure Remote Access*



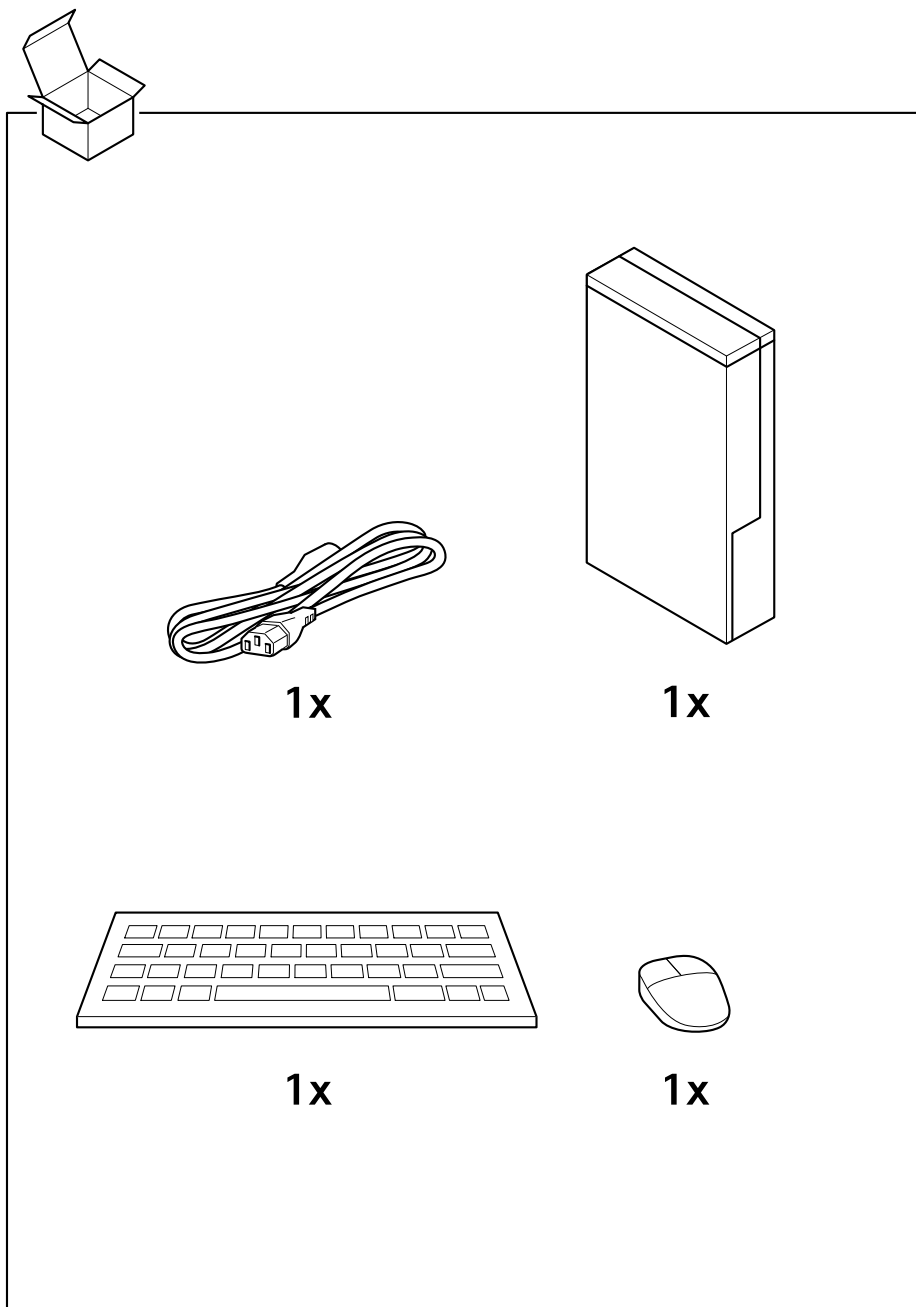
Per guardare questo video, andare alla versione web di questo documento.

help.axis.com/?&tpid=48503&tsection=about-your-device

AXIS Camera Station S1116 MT Recorder

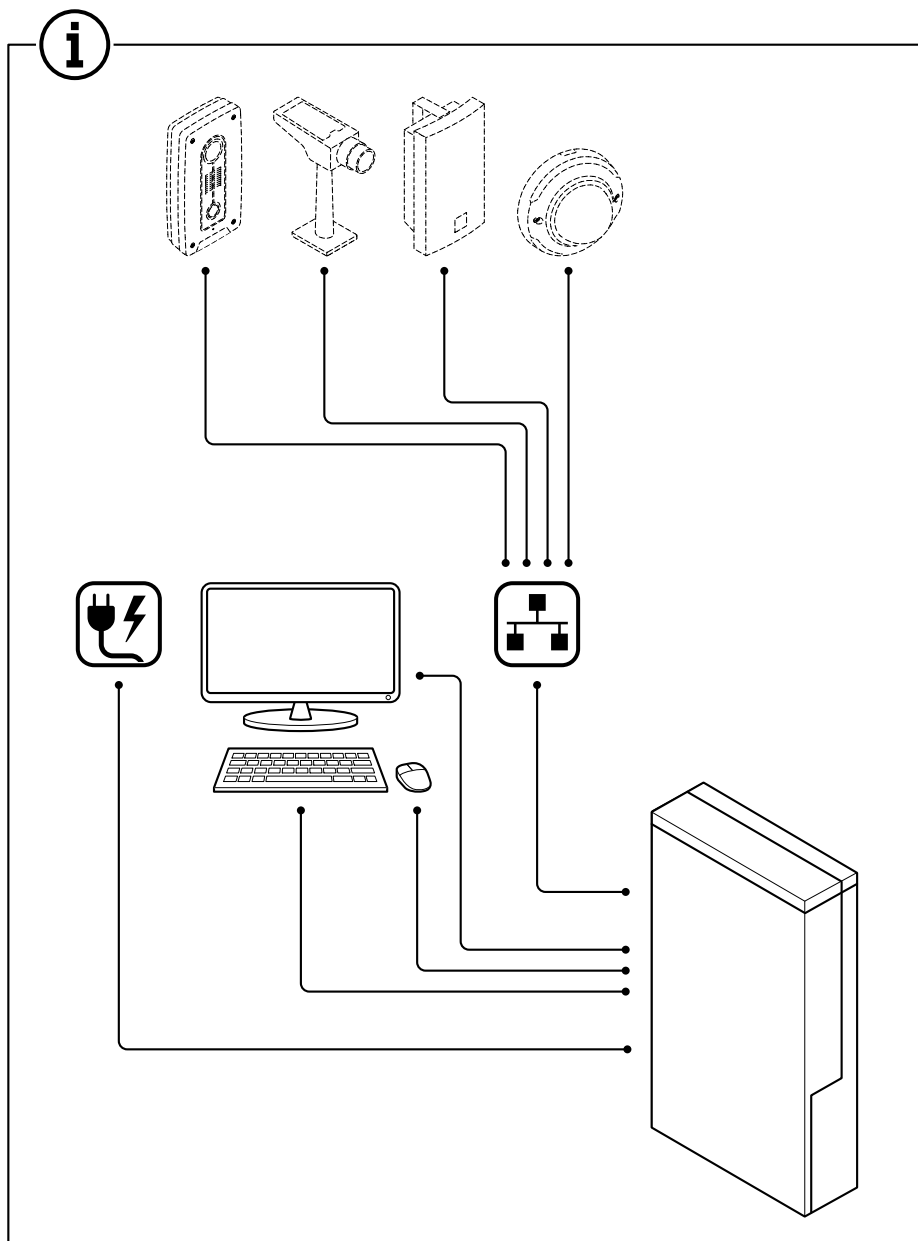
Installare il dispositivo

Installare il dispositivo



AXIS Camera Station S1116 MT Recorder

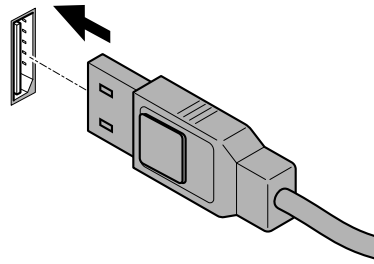
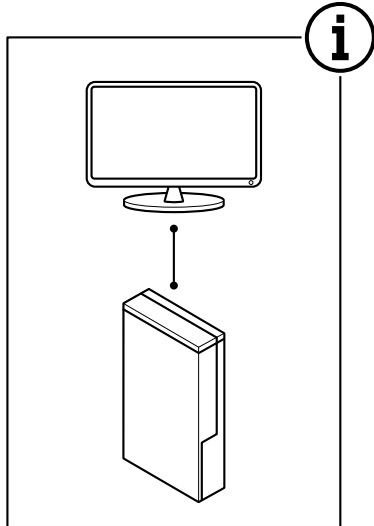
Installare il dispositivo



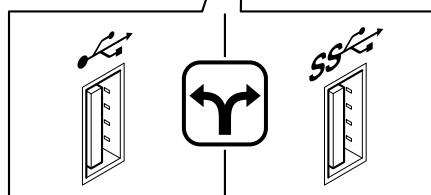
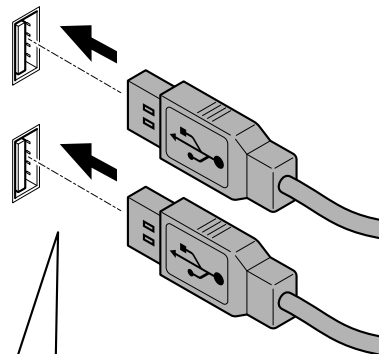
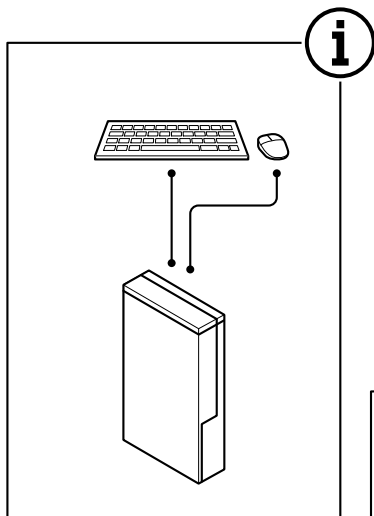
AXIS Camera Station S1116 MT Recorder

Installare il dispositivo

1.1



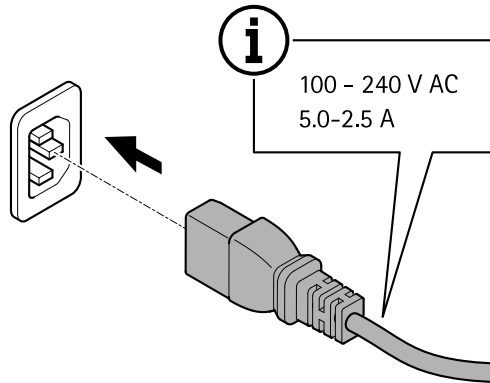
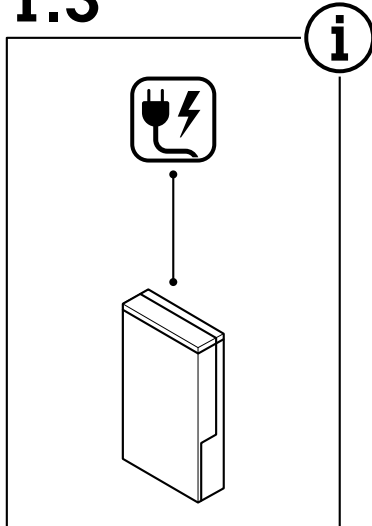
1.2



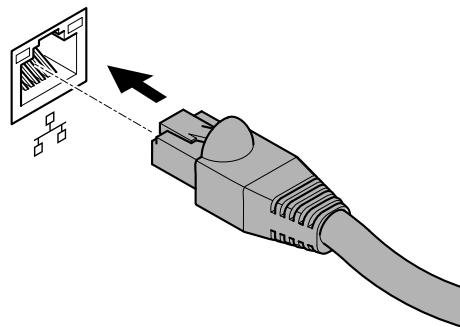
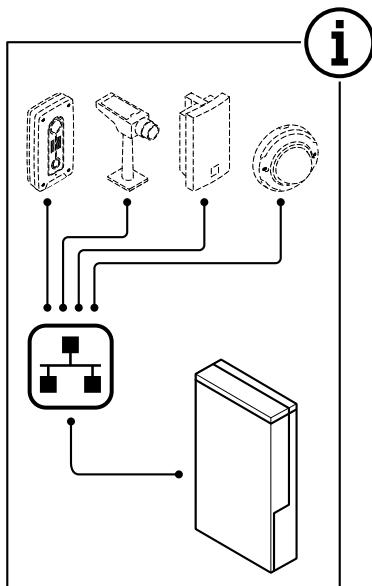
AXIS Camera Station S1116 MT Recorder

Installare il dispositivo

1.3



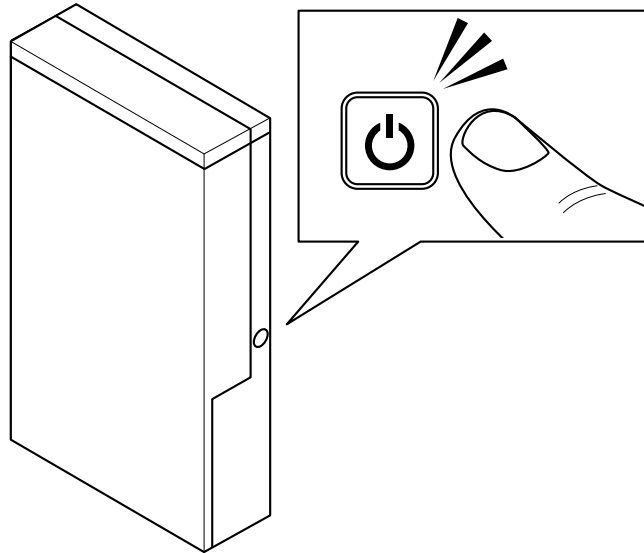
1.4



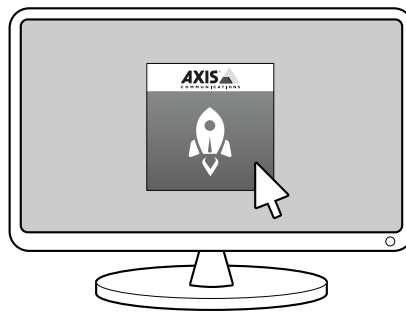
AXIS Camera Station S1116 MT Recorder

Installare il dispositivo

1.5



1.6



AXIS Camera Station S1116 MT Recorder

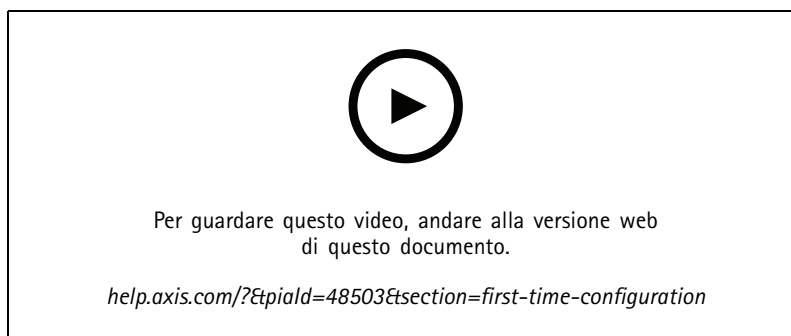
Configurare il dispositivo

Configurare il dispositivo

Nota

In questa sezione viene descritto come configurare il client e il server AXIS Camera Station. Alcune delle istruzioni potrebbero non essere rilevanti per il dispositivo.

Configurazione iniziale



Dopo aver configurato Windows®, AXIS Recorder Toolbox viene aperto automaticamente e si avvia la procedura di configurazione iniziale guidata. In questa procedura guidata, è possibile configurare diverse impostazioni di base e necessarie prima della gestione del dispositivo in AXIS Recorder Toolbox.

1. Se si desidera, cambiare il nome del computer e fare clic su **Next (Avanti)**.
2. In **Date and time (Data e ora)**, configurare le seguenti impostazioni e fare clic su **Next (Avanti)**.
 - Selezionare un fuso orario.
 - Per impostare un server NTP, selezionare **NTP server (Server NTP)** e immettere l'indirizzo del server NTP.
 - Per l'impostazione manuale, selezionare **Manual (Manuale)** e selezionare una data e un'ora.
3. In **Network settings (Impostazioni di rete)**, configurare le seguenti impostazioni e fare clic su **Next (Avanti)**.
 - Le opzioni **Use automatic IP settings (DHCP) (Utilizza impostazioni IP automatiche (DHCP))** e **Use automatic DNS settings (Utilizza le impostazioni DNS automatiche)** sono attivate per impostazione predefinita.
 - Se il dispositivo è connesso a una rete con un server DHCP, vengono visualizzati automaticamente l'indirizzo IP assegnato, la subnet mask, il gateway e il DNS preferito.
 - Se il dispositivo non è connesso a una rete o non è disponibile alcun server DHCP, immettere manualmente l'indirizzo IP, la subnet mask, il gateway e il DNS preferito in base ai requisiti di rete.
4. Fare clic su **Finish (Fine)**. Se è stato modificato il nome del computer, AXIS Recorder Toolbox richiederà di riavviare il dispositivo.

Configurazione di AXIS Camera Station

In questa esercitazione introduttiva spiegheremo i passaggi di base per rendere funzionante il sistema.

Prima di iniziare, potrebbe essere necessario:

- Configurare la rete a seconda dell'installazione. Vedere .

AXIS Camera Station S1116 MT Recorder

Configurare il dispositivo

- Se necessario, configurare le porte del server. Vedere .
- Valutare eventuali problemi di sicurezza. Vedere .

Dopo aver effettuato le necessarie configurazioni, è possibile iniziare a lavorare con AXIS Camera Station:

- 1.
- 2.
- 3.
- 4.
- 5.
- 6.
- 7.
- 8.

Avviare il video management system

Fare doppio clic sull'icona del client AXIS Camera Station per avviare il client. Quando si avvia il client per la prima volta, tenta di accedere al server AXIS Camera Station installato nello stesso computer del client.

Non è possibile collegarsi a più server AXIS Camera Station in modi diversi:

Aggiunta di dispositivi

Al primo avvio di AXIS Camera Station si apre la pagina Add devices (Aggiungi dispositivi). AXIS Camera Station cerca i dispositivi connessi nella rete e mostra l'elenco dei dispositivi trovati.

1. Selezionare le telecamere che si desidera aggiungere dall'elenco. Se non è possibile trovare la telecamera, fare clic su **Manual search (Ricerca manuale)**.
2. Fare clic su **Aggiungi**.
3. Selezionare **Configurazione rapida** o **Configurazione di Site Designer**. Fare clic su **Next (Avanti)**.
4. Utilizzare le impostazioni predefinite e verificare che il metodo di registrazione sia impostato su **None (Nessuno)**. fare clic su **Install (Installa)**.

Configura metodo di registrazione

1. Andare a **Configuration (Configurazione) > Registrazione ed eventi > Metodo di registrazione**.
2. Selezionare una telecamera
3. Attivare l'opzione **Motion detection (Rilevamento movimento)** o **Continuous (Continua)** o entrambe.
4. fare clic su **Applica**;

Visualizzazione del video in diretta

1. Aprire una scheda **Live view (Visualizzazione in diretta)**.
2. Selezionare una telecamera per visualizzarne il video in diretta.

Visualizzazioni registrate


1. Aprire una scheda **Recordings (Registrazioni)**.

AXIS Camera Station S1116 MT Recorder

Configurare il dispositivo

2. Selezionare la telecamera da cui visualizzare le registrazioni.

Aggiunta di segnalibri



1. Andare alla registrazione.
2. Nella sequenza temporale delle telecamere, ingrandire e ridurre e spostare la sequenza temporale per posizionare l'indicatore nella posizione desiderata.
3. Fare clic su  .
4. Immettere un nome e una descrizione per il segnalibro. Utilizzare parole chiave nella descrizione per trovare e riconoscere il segnalibro più facilmente.
5. Selezionare **Impedisci eliminazione registrazione** per proteggere la registrazione.

Nota


Non si può cancellare una registrazione bloccata. Per rimuovere la protezione della registrazione, deselegionare l'opzione o eliminare il segnalibro.

6. Fare clic su **OK** per salvare il segnalibro.

Esportazione delle registrazioni

1. Aprire una scheda **Recordings (Registrazioni)**.
2. Selezionare la telecamera da cui esportare le registrazioni.
3. Fare clic su  per visualizzare i marcatori di selezione.
4. Trascinare gli indicatori per includere le registrazioni che si desidera esportare.
5. Fare clic su  per aprire la scheda **Export (Esporta)**.
6. Fare clic su **Export... (Esporta...)**.

Riproduzione e verifica delle registrazioni in AXIS File Player.

1. Andare alla cartella con le registrazioni esportate.
2. Fare doppio clic su **AXIS File Player**.
3. Fare clic su  per visualizzare le note della registrazione.
4. Per verificare la firma digitale:
 - 4.1 Andare a **Tools > Verify digital signature (Strumenti > Verifica firma digitale)**.
 - 4.2 Selezionare **Validate with password (Convalida con password)** e immettere la password.
 - 4.3 Fare clic su **Verify (Verifica)**. Viene visualizzata la pagina dei risultati della verifica.

Nota

La firma digitale differisce da Video firmato. Il video firmato consente di tracciare il video sulla telecamera da cui proviene, rendendo possibile verificare che la registrazione non sia stata manomessa. Vedi *Video firmato* e il manuale per l'utente della telecamera per maggiori informazioni.

AXIS Camera Station S1116 MT Recorder

Configurare il dispositivo

Configurazione di rete

Configurare le impostazioni proxy o firewall prima di utilizzare AXIS Camera Station se il client AXIS Camera Station, il server AXIS Camera Station e i dispositivi di rete collegati sono su reti diverse.

Impostazioni proxy client

Quando un server proxy separa il client e il server, configurare le impostazioni proxy del client.

1. Aprire il client AXIS Camera Station.
2. Fare clic su **Change client proxy settings (Cambia le impostazioni proxy del client)**.
3. Cambia le impostazioni proxy del client.
4. Fare clic su **OK**.

Impostazioni proxy del server

Quando un server proxy separa i dispositivi di rete e il server, configurare le impostazioni proxy del server.

1. Apri Controllo del servizio AXIS Camera Station.
2. Selezionare **Modify settings (Modifica impostazioni)**.
3. Nella sezione Impostazioni proxy, utilizzare l'**System account internet option (Opzione Internet account di sistema)** predefinita oppure selezionare **Use manual proxy settings (Utilizza impostazioni proxy manuali)**.
4. Fare clic su **Salva**.

NAT and Firewall (NAT e Firewall)

Quando un NAT, un firewall o un dispositivo simile separa il client e il server, configurare il NAT o il firewall per garantire che la porta HTTP, TCP e di streaming specificata in AXIS Camera Station Service Control possa passare attraverso il firewall o NAT. Contattare l'amministratore di rete per istruzioni su come configurare il NAT o il firewall.

Configurazione della porta del server

Il server AXIS Camera Station usa le porte 55752 (HTTP), 55754 (TCP), 55756 (comunicazione mobile) e 55757 (mobile streaming) per la comunicazione tra il server e client. Se necessario, le porte possono essere cambiate in AXIS Camera Station Service Control.

Considerazioni sulla protezione

Per evitare accessi non autorizzati alle telecamere e alle registrazioni, tenere presente quanto segue:

- Usare password complesse per tutti i dispositivi di rete (telecamere, video encoder e dispositivi ausiliari).
- Installare il server, le telecamere, i video encoder e i dispositivi ausiliari di AXIS Camera Station S1116 MT Recorder su una rete protetta separata da una rete d'ufficio. È possibile installare il client AXIS Camera Station S1116 MT Recorder su un computer in un'altra rete, ad esempio una rete con accesso a Internet.
- Assicurarsi che tutti gli utenti dispongano di password complesse. Active Directory di Windows offre un livello elevato di protezione.

Ottenimento di una licenza per un sistema online

Sia il server che il client AXIS Camera Station devono avere la connessione a Internet.

1. andare a **Configuration (Configurazione) > Licenze > Management (Gestione)**.
2. Assicurarsi che **Manage licenses online (Gestisci licenze online)** sia attivo.
3. Accedi con l'account MyAxis.

AXIS Camera Station S1116 MT Recorder

Configurare il dispositivo

4. La chiave di licenza è generata in automatico e appare in **License keys (Chiavi di licenza)**.
5. Se sono state acquistate chiavi di licenza separatamente, immettere la chiave di licenza in **Add license key (Aggiungi chiave di licenza)**.
6. Fare clic su **Aggiungi**.
7. Nel client AXIS Camera Station assicurarsi che le chiavi di licenza appaiano in **Configuration > Licenses > Keys (Configurazione > Licenze > Chiavi)**.

Ottenimento di una licenza per un sistema offline

1. andare a **Configuration (Configurazione) > Licenze > Management (Gestione)**.
2. Disattivare **Manage licenses online (Gestisci licenze online)**.
3. Fare clic su **Esporta file di sistema**.
4. Salvare il file di sistema su un'unità flash USB.
5. Andare ad **AXIS License Portal axis.com/licenses**,
6. Accedi con l'account MyAxis.
7. Fare clic su **Upload system file (Carica file di sistema)** per il caricamento del file di sistema dall'unità flash USB.
8. La chiave di licenza è generata in automatico e mostrata in **License keys (Chiavi di licenza)**.
9. Se sono state acquistate chiavi di licenza separatamente, immettere la chiave di licenza in **Add license key (Aggiungi chiave di licenza)**.
10. Fare clic su **Aggiungi**.
11. In **License keys (Chiavi di licenza)**, fare clic su **Download license file (Scarica file di licenza)** e salvare il file nell'unità flash USB.
12. Nel client AXIS Camera Station Client, andare a **Configuration > Licenses > Management (Configurazione > Licenze > Gestione)**.
13. Fare clic su **Import license file (Importa file di licenza)** e selezionare il file di licenza nell'unità flash USB.
14. Assicurarsi che le chiavi di licenza appaiano in **Configuration > Licenses > Keys (Configurazione > Licenze > Chiavi)**.

AXIS Camera Station S1116 MT Recorder

Gestire gli account utente di Windows®

Gestire gli account utente di Windows®

Creare un account utente

Per incrementare la sicurezza dei dati personali e delle informazioni, consigliamo di aggiungere una password per ogni account locale.

Importante

Una volta creata una password per un account locale, non dimenticarla. Se si perde la password per un account locale, è impossibile recuperarla.

1. Andare a **Settings > Accounts > Other people > Add someone else to this PC** (Impostazioni > Account > Altre persone > Aggiungi qualcun altro a questo PC).
2. Fare clic su **I don't have this person's sign-in information** (Non ho le informazioni di accesso di questa persona).
3. Fare clic su **Add a user without a Microsoft account** (Aggiungi un utente senza un account Microsoft).
4. Immettere un nome utente, una password e un suggerimento per la password.
5. Fare clic su **Next (Avanti)** e seguire le istruzioni.

Crea un account amministratore

1. Andare a **Settings > Accounts > Other people** (Impostazioni > Account > Altre persone).
2. Accedere all'account che si desidera modificare e fare clic su **Change account type** (Cambia tipo di account).
3. Andare a **Account type (Tipo di account)** e selezionare **Administrator (Amministratore)**.
4. Fare clic su **OK**.
5. Riavviare il dispositivo e accedere con il nuovo account amministratore.

Creare un gruppo di utenti locale

1. Andare a **Computer Management (Gestione del computer)**.
2. Andare a **Local Users and Groups > Group** (Utenti e gruppi locali > Gruppo).
3. Fare clic con il pulsante destro del mouse su **Group (Gruppo)** e selezionare **New Group (Nuovo gruppo)**.
4. Immettere un nome per il gruppo e una descrizione.
5. Aggiungere membri al gruppo:
 - 5.1 Fare clic su **Aggiungi**.
 - 5.2 fare clic su **Avanzate**;
 - 5.3 Individuare gli account utente che si desidera aggiungere al gruppo e fare clic su **OK**.
 - 5.4 Fare di nuovo clic su **OK**.
6. Fare clic su **Create (Crea)**.

AXIS Camera Station S1116 MT Recorder

Gestire gli account utente di Windows®

Eliminare un account utente

Importante

Quando si elimina un account, si rimuove l'account utente dalla schermata di accesso. Inoltre saranno rimossi tutti i file, le impostazioni e i dati dei programmi memorizzati nell'account utente.

1. Andare a **Settings > Accounts > Other people** (Impostazioni > Account > Altre persone).
2. Accedere all'account che si desidera rimuovere e fare clic su **Remove** (Rimuovi).

Modificare la password di un account utente

1. Accedere con un account amministratore.
2. Andare a **User Accounts > User Accounts > Manage another account in sequence** (Account utente > Account utente > Gestire un altro account in sequenza).

Verrà visualizzato un elenco di tutti gli account utente nel dispositivo.

3. Selezionare l'account utente di cui si desidera modificare la password.
4. Fare clic su **Change the password** (Modifica la password).
5. Immettere la nuova password e fare clic su **Change password** (Cambia password).

Creare un disco di reimpostazione della password per un account utente.

Si consiglia di creare un disco di reimpostazione della password su un'unità flash USB. Così si può reimpostare la password. Senza un disco di reimpostazione password, non è possibile reimpostare la password.

Nota

Se si utilizza Windows 10 o versione successiva, è possibile aggiungere domande di sicurezza all'account locale nel caso in cui la password venga dimenticata, in modo da non dover creare un disco di reimpostazione della password. Per fare questo, andare su **Start** e fare clic su **Settings > Sign-in options > Update your security questions** (Impostazioni > Opzioni di accesso > Aggiorna le domande di sicurezza).

1. Accedere al dispositivo con un account utente locale. Non è possibile creare un disco di reimpostazione della password per un account connesso.
2. Collegare un'unità flash USB vuota al dispositivo.
3. Dal campo di ricerca di Windows, andare su **Create a password reset disk** (Creare un disco di reimpostazione della password).
4. Nell'assistente di configurazione **Forgotten Password** (Password dimenticata), fare clic su **Next** (Avanti).
5. Selezionare l'unità flash USB e fare clic su **Next** (Avanti).
6. Digitare la password attuale e fare clic su **Next** (Avanti).
7. Seguire le istruzioni visualizzate.
8. Rimuovere l'unità flash USB e conservarla in un luogo sicuro. Non è necessario creare un nuovo disco quando si modifica la password, anche se la si modifica più volte.

AXIS Camera Station S1116 MT Recorder

Gestire gli account utente di AXIS Camera Station

Gestire gli account utente di AXIS Camera Station

Configurare le autorizzazioni per gli utenti



Andare a **Configuration > Security > User permissions (Configurazione > Sicurezza > Autorizzazioni utente)** per visualizzare gli utenti e i gruppi che esistono in AXIS Camera Station S1116 MT Recorder.

Nota

Agli amministratori del computer su cui viene eseguito il server AXIS Camera Station S1116 MT Recorder vengono assegnati determinati privilegi di amministratore di AXIS Camera Station S1116 MT Recorder. Non è possibile cambiare o rimuovere i privilegi del gruppo degli Amministratori.

Prima di poter aggiungere un utente o gruppo, registrare l'utente o gruppo nel computer locale o assicurarsi che abbiano un account utente in Windows Active Directory. Per aggiungere utenti o gruppi, vedere .

Quando un utente fa parte di un gruppo, l'utente dispone delle autorizzazioni di ruolo più elevate assegnate al singolo utente o al gruppo. All'utente viene anche concesso l'accesso come utente singolo e riceve i diritti come parte del gruppo. Ad esempio, un utente ha l'accesso alla telecamera X come singolo. L'utente è inoltre un membro di un gruppo che dispone dell'accesso alle telecamere Y e Z. L'utente perciò dispone di accesso alle telecamere X, Y e Z.

	Indica se la voce si riferisce a un utente singolo.
	Indica che la voce rappresenta un gruppo.
Nome	Il nome utente visualizzato nel computer locale o in Active Directory.
Dominio	Il dominio di cui fa parte l'utente o il gruppo.
Ruolo	Il ruolo di accesso dato all'utente o gruppo. I possibili valori sono: Amministratore, Operatore e Visualizzatore.
Dettagli	Informazioni dettagliate sull'utente come visualizzate nel computer locale o in Active Directory.
Server	Il server di cui fa parte l'utente o il gruppo.

Aggiunta di utenti o gruppi

Microsoft Windows e i gruppi e gli utenti di Active Directory possono accedere a AXIS Camera Station S1116 MT Recorder. Per aggiungere un utente ad AXIS Camera Station S1116 MT Recorder, è necessario aggiungere utenti o un gruppo a Windows.

L'aggiunta di un utente in Windows può variare a seconda della versione di Windows che si usa. Seguire le istruzioni disponibili nel *sito di Microsoft*. Se si usa una rete di dominio di Active Directory, consultare l'amministratore di rete.

Aggiunta di utenti o gruppi

1. Andare a **Configuration > Security > User permissions (Configurazione > Sicurezza > Autorizzazioni utente)**.
2. Fare clic su **Aggiungi**.
È possibile vedere gli utenti e i gruppi disponibili nella lista.
3. In **Scope (Ambito)**, scegliere dove si devono cercare utenti e gruppi.
4. In **Show (Mostra)**, selezionare per mostrare utenti o gruppi.
Il risultato della ricerca non viene visualizzato se esistono troppi utenti o gruppi. Usa la funzione filtro.
5. Selezionare gli utenti o i gruppi e fare clic su **Aggiungi**.

AXIS Camera Station S1116 MT Recorder

Gestire gli account utente di AXIS Camera Station

Ambito	
Server	Selezionare per cercare utenti o gruppi sul computer locale.
Dominio	Selezionare per eseguire la ricerca di utenti o gruppi Active Directory.
Server selezionato	Quando si è connessi a più server AXIS Camera Station S1116 MT Recorder, selezionare un server dal menu a discesa Selected server (Server selezionato) .

Configurare un utente od un gruppo

1. Selezionare un utente o un gruppo nell'elenco.
2. In Role (Ruolo), selezionare **Administrator (Amministratore)**, **Operator (Operatore)** o **Viewer (Visualizzatore)**.
3. Se si è selezionato **Operator (Operatore)** o **Viewer (Visualizzatore)**, è possibile configurare i privilegi utente o gruppo. Vedere .
4. Fare clic su **Save (Salva)**.

Rimuovere un utente od un gruppo

1. Selezionare utente o gruppo.
2. Fare clic su **Remove (Rimuovi)**.
3. Nella finestra a comparsa, fare clic su **OK** per rimuovere l'utente o il gruppo.

Privilegi utente o di gruppo

Sono disponibili tre ruoli che si possono assegnare a un utente o a un gruppo. Per le modalità di definizione del ruolo di un utente o un gruppo, vedere .

Amministratore – accesso completo all'intero sistema, incluso l'accesso ai video in diretta e registrati di tutte le telecamere, tutte le porte di I/O e le viste. Questo ruolo è necessario per configurare qualsiasi aspetto del sistema.

Operatore – Selezionare telecamere, viste e porte I/O per ottenere l'accesso alle immagini dal vivo e registrate. Un operatore ha pieno accesso a tutte le funzionalità di AXIS Camera Station S1116 MT Recorder ad eccezione della configurazione del sistema.

Utente – Accesso a video dal vivo di telecamere, porte I/O e viste selezionate. Un visualizzatore non ha accesso ai video registrati o alla configurazione di sistema.

Telecamere

Per utenti o gruppi con ruolo **Operator (Operatore)** o **Viewer (Visualizzatore)** sono disponibili i seguenti privilegi di accesso.

Accesso	consente l'accesso alla telecamera e a tutte le relative funzioni.
Video	consente l'accesso al video dal vivo dalla telecamera.
Ascolta con audio	consente l'accesso per ascoltare l'audio dalla telecamera.
Parla con audio	consente l'accesso per parlare alla telecamera.
Registrazione manuale	consente di avviare e interrompere le registrazioni manualmente.

AXIS Camera Station S1116 MT Recorder

Gestire gli account utente di AXIS Camera Station

PTZ meccanico	consente accesso ai comandi PTZ meccanici. Disponibile solo per telecamere con PTZ meccanico.
Priorità PTZ	imposta la priorità PTZ. Un numero inferiore indica una priorità più alta. No assigned priority (Nessuna priorità assegnata) è impostata su 0. Un amministratore ha la priorità più alta. Quando un ruolo con una priorità più elevata opera una telecamera PTZ, gli altri non possono utilizzare la stessa telecamera per 10 secondi per impostazione predefinita. Disponibile solo per telecamere con PTZ meccanico e se Mechanical PTZ (PTZ meccanico) è selezionato.

Viste

Per utenti o gruppi con ruolo **Operator (Operatore)** o **Viewer (Visualizzatore)** sono disponibili i seguenti privilegi di accesso. È possibile selezionare più viste e impostare i privilegi di accesso.

Accesso	Consentire l'accesso alle viste in AXIS Camera Station S1116 MT Recorder.
Modifica	Consentire la modifica delle viste in AXIS Camera Station S1116 MT Recorder.

I/O

Per utenti o gruppi con ruolo **Operator (Operatore)** o **Viewer (Visualizzatore)** sono disponibili i seguenti privilegi di accesso.

Accesso	consente l'accesso completo alla porta I/O.
Leggi I'	consente di visualizzare lo stato della porta I/O. L'utente non è in grado di modificare lo stato della porta.
Scrittura	consente di modificare lo stato della porta I/O.

Sistema

Non si può eseguire la configurazione dei privilegi di accesso in grigio nella lista. I privilegi con segno di spunta indicano che l'utente o il gruppo hanno questo privilegio per impostazione predefinita.

Per utenti o gruppi con ruolo **Operator (Operatore)** sono disponibili i seguenti privilegi di accesso. **Take snapshots (Acquisisci istantanee)** è anche disponibile per il ruolo **Viewer (Visualizzatore)**.

Acquisisci istantanee	consente l'acquisizione di istantanee nelle modalità Visualizzazione in diretta e Registrazioni.
Esportazione delle registrazioni	consente di esportare le registrazioni.
Genera report dell'incidente	consente di generare i report dell'incidente.
Prevent access to recordings older than (Impedisci accesso a registrazioni precedenti a)	impedisce di accedere alle registrazioni precedenti al numero di minuti specificato. Quando si usa la funzione di ricerca, l'utente non trova registrazioni antecedenti al tempo specificato.
Accedi ad allarmi, attività e registri	Ricevere notifiche di allarme e permettere l'accesso alla barra Alarms and tasks (Allarmi e attività) e alla scheda Logs (Registri) .
Access data search (Ricerca dati di accesso)	Consente di cercare i dati per tenere traccia di quanto è successo al momento di un evento.

Controllo accessi

AXIS Camera Station S1116 MT Recorder

Gestire gli account utente di AXIS Camera Station

Per utenti o gruppi con ruolo **Operator (Operatore)** sono disponibili i seguenti privilegi di accesso. **Access Management (Gestione degli accessi)** è a disposizione anche per il ruolo **Viewer (Visualizzatore)**.

Configurazione controllo degli accessi	permette di configurare porte e zone, profili di identificazione, formati tessera e PIN, comunicazione criptata e multiserver.
Gestione degli accessi	permette la gestione degli accessi e l'accesso alle impostazioni di Active Directory.

Monitoraggio dell'integrità del sistema

Per utenti o gruppi con ruolo **Operator (Operatore)** sono disponibili i seguenti privilegi di accesso. **Access to system health monitoring (Accesso a monitoraggio dell'integrità del sistema)** è a disposizione anche per il ruolo **Viewer (Visualizzatore)**.

Configurazione di Monitoraggio dell'integrità del sistema	Permette di configurare il sistema di monitoraggio dell'integrità del sistema.
Accesso a monitoraggio dell'integrità del sistema	Consentire l'accesso al sistema di monitoraggio dell'integrità del sistema.

AXIS Camera Station S1116 MT Recorder

Gestire il dispositivo

Gestire il dispositivo

Aggiornare Windows®

Windows® controlla periodicamente la disponibilità degli aggiornamenti. Quando è disponibile un aggiornamento, il dispositivo lo scarica automaticamente, ma è necessario installarlo manualmente.

Nota

La registrazione verrà interrotta durante un riavvio pianificato del sistema.

Per verificare manualmente la disponibilità di aggiornamenti:

1. andare a **Settings > Update & Security > Windows Update** (Impostazioni > Aggiornamenti & Sicurezza > Windows Update).
2. Fare clic su **Check for updates** (Controlla aggiornamenti).

Configurare le impostazioni di Windows Update

Si può modificare come e quando Windows® esegue gli aggiornamenti secondo le proprie esigenze.

Nota

Tutte le registrazioni in corso si interrompono durante un riavvio pianificato del sistema.

1. Aprire l'app Esegui.
 - Andare a **Windows System > Run** (Sistema Windows > Esegui) o
2. Digitare `gpedit.msc` e fare clic su **OK**. Si apre l'Editor criteri gruppi locali.
3. Andare a **Computer Configuration > Administrative Templates > Windows Components > Windows Update** (Configurazione computer > Modelli amministrativi > Componenti di Windows > Windows Update).
4. Configurare le impostazioni in base alle esigenze, vedere esempio.

Esempio:

Per scaricare e installare automaticamente gli aggiornamenti senza alcuna interazione dall'utente e fare in modo che il dispositivo venga riavviato, se necessario, fuori dall'orario di ufficio, utilizzare la configurazione seguente:

5. Aprire **Always automatically restart at the scheduled time** (Riavvia sempre all'ora pianificata) e selezionare:
 - 5.1 **Attivato**
 - 5.2 **The restart timer will give users this much time to save their work (minutes)** (Il timer di riavvio darà agli utenti questo tempo per salvare il loro lavoro (minuti)): 15.
 - 5.3 Fare clic su **OK**.
6. Aprire **Configure Automatic Updates** (Configurare aggiornamenti automatici) e selezionare:
 - 6.1 **Attivato**
 - 6.2 **Configure Automatic updates** (Configurare aggiornamenti automatici): **Download automatico e pianificazione dell'installazione**
 - 6.3 **Schedule Install day** (Pianifica giorno di installazione): **Ogni domenica**
 - 6.4 **Schedule Install time** (Pianifica l'ora di installazione): **00:00**
 - 6.5 Fare clic su **OK**.

AXIS Camera Station S1116 MT Recorder

Gestire il dispositivo

7. Aprire **Allow Automatic Updates immediate installation** (Consenti installazione immediata di aggiornamenti automatici) e selezionare:

- 7.1 Attivato
- 7.2 Fare clic su **OK**.

Configurazione RAID

RAID viene utilizzato per proteggere la soluzione dalla perdita di dati. Può essere utilizzato anche per avere un singolo disco logico con una velocità di trasmissione più elevata e la capacità totale di tutte le unità aggiunte al volume RAID.

Livello RAID 0 – striping

I dati vengono suddivisi in blocchi e vengono scritti in tutte le unità del volume. Fornisce una maggiore capacità e prestazioni superiori, ma non offre ridondanza.

Livello RAID 1 – Mirroring

I dati vengono archiviati in un'unità principale e in un'unità secondaria che è perfettamente speculare all'unità principale. Non fornisce la stessa quantità di spazio di archiviazione del livello RAID 0, ma offre ridondanza.

Nota

- La ricostruzione di un'unità persa può richiedere molto tempo, specialmente per i dischi rigidi con capacità maggiore.
- È necessario utilizzare dischi rigidi con la stessa capacità.

▲ATTENZIONE

La configurazione di RAID elimina tutti i dati in tutti i dischi rigidi utilizzati nel volume RAID.

Flusso di lavoro

- 1.
- 2.
- 3.

Abilitazione di RAID per i registratori AXIS S1116 MT

Nota

Non è necessario abilitare RAID per i registratori AXIS S1116 Racked. Questa operazione è necessaria solo per i registratori AXIS S1116 MT.

1. Accendere il dispositivo e premere velocemente F12 fino a quando non viene visualizzato il logo Axis.
2. Nel menu di avvio UEFI, selezionare **BIOS Setup** (Configurazione BIOS).
3. Nelle impostazioni del BIOS, andare a **System Configuration > SATA Operation** (Configurazione sistema > Operazione SATA).
4. In **SATA Operation** (Operazione SATA), selezionare **RAID On** (RAID abilitato).
5. Fare clic su **Apply** (Applica), quindi su **OK** nella finestra a comparsa.
6. Fare clic su **Exit** (Esci) e il registratore AXIS S1116 MT si riavvierà automaticamente.

Creazione del volume RAID

1. Assicurarsi che i dischi da utilizzare nel volume RAID siano rilevati.

AXIS Camera Station S1116 MT Recorder

Gestire il dispositivo

- 1.1 Accendere il dispositivo e premere velocemente F12 fino a quando non viene visualizzato il logo Axis.
- 1.2 Nel menu di avvio UEFI, selezionare **Device Configuration (Configurazione dispositivo)** e premere ENTER (INVIO).
- 1.3 Nel menu Intel(R) Rapid Storage Technology, verificare che i dischi siano correttamente visualizzati in **Non-RAID Physical Disks (Dischi fisici non RAID)**.

Nota

Solo i RAID 0 e RAID 1 sono disponibili per i registratori AXIS S1116 MT perché c'è spazio fisico solo per una singola unità aggiuntiva.

2. Nel menu Intel(R) Rapid Storage Technology, selezionare **Create RAID Volume (Crea volume RAID)** e premere INVIO.
3. Digitare un nome per il volume.
4. Scegliere il livello RAID.
 - 4.1 Selezionare **RAID Level (Livello RAID)** e premere INVIO.
 - 4.2 Nella finestra a comparsa, selezionare il livello RAID che si desidera utilizzare e premere INVIO.
5. Scegliere i dischi da utilizzare nel volume.
 - 5.1 Selezionare un disco e premere INVIO.
 - 5.2 Selezionare **X** per includere questo disco nel volume.
 - 5.3 Ripetere fino a selezionare tutti i dischi che si desidera utilizzare.
6. Lasciare i valori predefiniti per **Stripe Size (Dimensioni banda)** e **Capacity (Capacità)** se non diversamente specificato.
7. Selezionare **Create Volume (Crea volume)** e premere INVIO.
8. Nel menu Intel(R) Rapid Storage Technology, il volume RAID appena creato viene visualizzato in **RAID Volumes (Volumi RAID)**.
9. Premere F4. Selezionare **Yes** e premere INVIO per salvare le impostazioni e uscire dal menu UEFI.
10. Premere CTRL + ALT+ CANC per riavviare il dispositivo.

Configurazione del volume RAID in Windows®

1. Fare clic sul simbolo Windows® nel menu Start e selezionare **Disk Management (Gestione disco)**.
2. Viene visualizzata la finestra **Inizializza disco**. Il disco è selezionato per impostazione predefinita e l'opzione **GPT** è selezionata come stile di partizione. Fare clic su **OK**.
3. Fare clic con il pulsante destro del mouse sul disco appena inizializzato contrassegnato da una barra nera e selezionare **New Simple Volume (Nuovo volume semplice)**.
4. Fare clic su **Next (Avanti)** finché la configurazione non è stata completata.
5. Fare clic su **Finish (Fine)**. Dopo la formattazione automatica, in **Gestione disco** viene ora visualizzato il volume esteso e il sistema è pronto a utilizzarlo.

AXIS Camera Station S1116 MT Recorder

Gestire il dispositivo

Aggiunta di ulteriore archiviazione



Per guardare questo video, andare alla versione web
di questo documento.

help.axis.com/?&pid=48503§ion=add-an-additional-storage

AXIS Camera Station S1116 MT Recorder

Risoluzione dei problemi

Risoluzione dei problemi

Controllo della versione corrente del BIOS

Quando si esegue la risoluzione dei problemi di un dispositivo, controllare sempre la versione corrente del BIOS. Se il dispositivo non dispone della versione più recente, si consiglia di eseguire l'aggiornamento. L'ultima versione potrebbe contenere una correzione che risolve il problema.

Per controllare il BIOS corrente:

1. Accendere il dispositivo.
2. Attendere che venga visualizzata la schermata iniziale di Axis in cui verrà visualizzato il numero di versione.

Eseguire un ripristino del sistema

Ripristino esterno

Se si è verificato un guasto totale del sistema, è necessario utilizzare un'immagine di ripristino per ricreare il sistema Windows®. Per scaricare AXIS Recovery Kit, contattare il supporto tecnico AXIS e fornire il numero di serie del dispositivo.

1. Scaricare AXIS Recovery Kit e lo strumento AXIS ISO to USB Tool.
2. Inserire un'unità USB nel computer.
 - Utilizzare un'unità USB con un minimo di 16-32 GB.
 - L'unità USB verrà formattata e tutti i dati esistenti verranno cancellati.
3. Eseguire AXIS ISO to USB Tool e seguire le istruzioni visualizzate sullo schermo.

La scrittura dei dati sull'unità USB richiede da 10 a 15 minuti. Non rimuovere l'unità USB finché il processo non è completo.
4. Dopo l'uso dello strumento da ISO a USB, prendere l'unità USB e collegarla al dispositivo.
5. Avviare il dispositivo e, prima che appaia la schermata iniziale di AXIS, premere F12. Si consiglia di premere ripetutamente il tasto F12 per accelerare l'avvio del dispositivo.
6. Accedere all'unità USB e premere ENTER (INVIO). Il sistema si avvia in AXIS Recovery Kit.

Ad esempio si dovrebbe dire UEFI: Sandisk.
7. Fare clic su **Reinstall Operating System (Reinstalla sistema operativo)**.

Il recupero richiede dai 10 ai 15 minuti. Sono disponibili istruzioni dettagliate nel download per il kit di recupero.

Risoluzione dei problemi di AXIS Camera Station

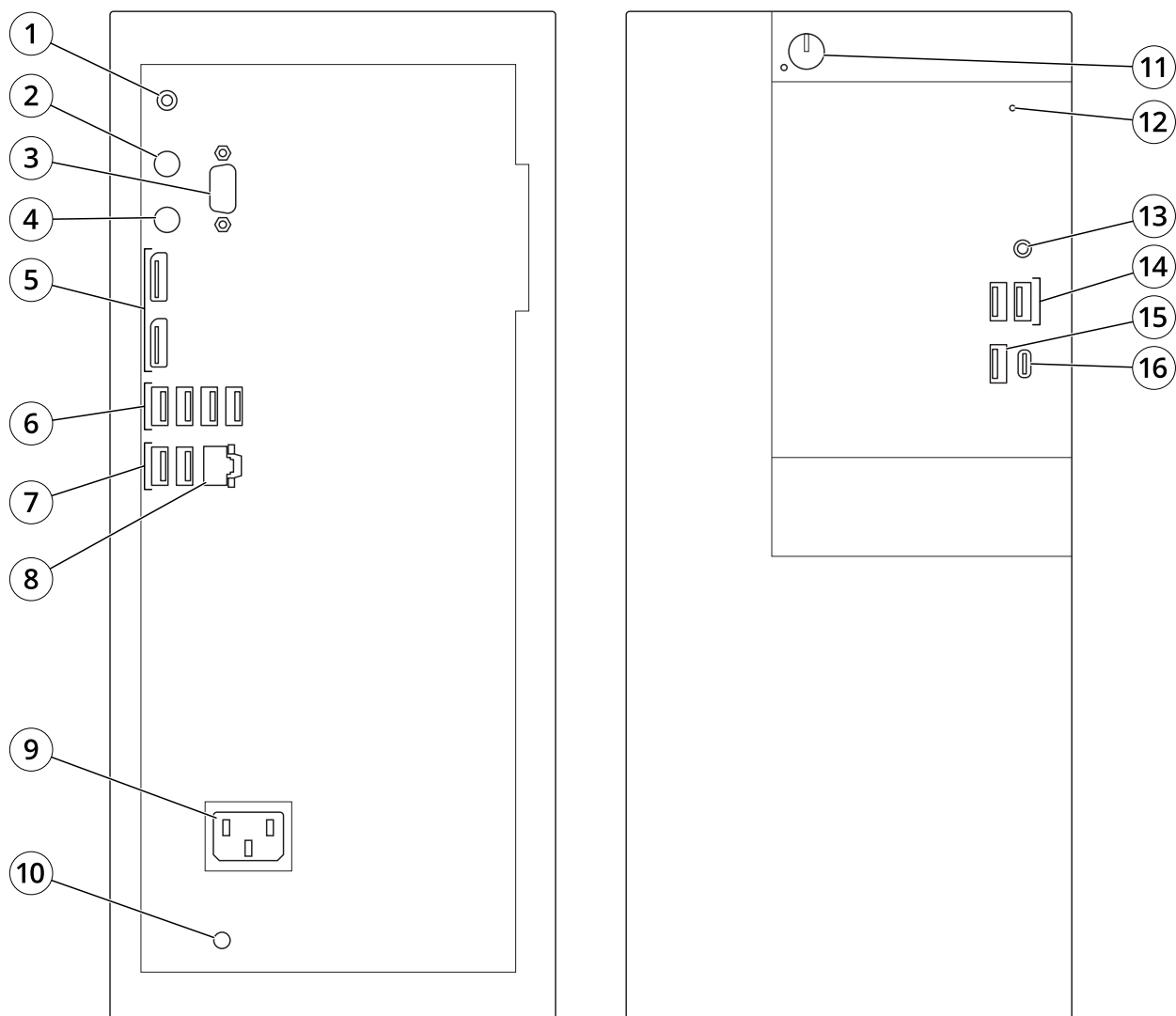
Per informazioni su come risolvere i problemi di AXIS Camera Station, andare al *manuale utente di AXIS Camera Station*.

AXIS Camera Station S1116 MT Recorder

Panoramica dei prodotti

Panoramica dei prodotti

Parte anteriore e posteriore



- 1 Uscita linea audio
- 2 Porta tastiera PS2
- 3 Porta seriale
- 4 Porta mouse PS2
- 5 DisplayPort™ 1.2
- 6 USB 3.1
- 7 USB 2.0
- 8 Ethernet (RJ45) 1 GbE
- 9 Connettore di alimentazione
- 10 Power LED di sistema
- 11 Pulsante di accensione/spengimento
- 12 LED attività unità
- 13 Jack audio universale

AXIS Camera Station S1116 MT Recorder

Panoramica dei prodotti

- 14 *USB 2.0*
- 15 *USB 3.1*
- 16 *USB 3.1 Type-C*

AXIS Camera Station S1116 MT Recorder

Bisogno di assistenza?

Bisogno di assistenza?

Link utili

- *Guida per l'utente di AXIS Camera Station*
- *Vedere Configurazione di Axis Secure Remote Access*
- *Elementi da includere nella lista consentiti di un antivirus per AXIS Camera Station*

Contattare l'assistenza

Se serve ulteriore assistenza, andare su axis.com/support.

