

## AXIS Camera Station S1116 MT Recorder

**Podręcznik użytkownika**

# AXIS Camera Station S1116 MT Recorder

## Spis treści

---

<b>O urządzeniu</b> .....	3
<b>Rozpocznij</b> .....	4
<b>Instalacja urządzenia</b> .....	5
<b>Konfiguracja urządzenia</b> .....	10
Konfigurowanie po raz pierwszy .....	10
Konfiguracja aplikacji AXIS Camera Station .....	10
Licencja na system online .....	13
Licencja na system w trybie offline .....	13
<b>Zarządzanie kontami użytkowników systemu Windows®</b> .....	15
Tworzenie konta użytkownika .....	15
Utwórz konto administratora .....	15
Tworzenie lokalnej grupy użytkowników .....	15
Usuwanie konta użytkownika .....	15
Zmianie hasła do konta użytkownika .....	16
Tworzenie dysku resetowania hasła dla konta użytkownika .....	16
<b>Zarządzanie kontami użytkowników w aplikacji AXIS Camera Station</b> ..	17
Konfigurowanie uprawnień użytkowników .....	17
Dodawanie użytkowników lub grup .....	17
Uprawnienia użytkownika/grupy .....	18
<b>Zarządzanie urządzeniem</b> .....	21
Aktualizacja systemu Windows® .....	21
Konfiguracja ustawień funkcji Windows Update .....	21
Konfigurowanie funkcji RAID .....	22
Dodawanie pamięci masowej .....	23
<b>Rozwiązywanie problemów –</b> .....	25
Sprawdzanie bieżącej wersji systemu BIOS .....	25
Przeprowadzanie operacji odzyskiwania systemu .....	25
Rozwiązywanie problemów z aplikacją AXIS Camera Station .....	25
<b>Przegląd produktów</b> .....	26
Przód i tylne boki .....	26
<b>Potrzebujesz więcej pomocy?</b> .....	28
Przydatne łącza .....	28
Kontakt z pomocą techniczną .....	28

# AXIS Camera Station S1116 MT Recorder

## ○ urządzeniu

---

### ○ urządzeniu

Seria rejestratorów AXIS Camera Station S11 składa się z gotowych do użycia serwerów rack i stacji roboczych zweryfikowanych pod kątem niezawodnego dozoru w wysokiej rozdzielczości do 4K. W celu zapewnienia szybkiej i łatwej instalacji seria tych rejestratorów jest fabrycznie skonfigurowana i wyposażona w oprogramowanie AXIS Camera Station do zarządzania materiałem wizyjnym, w tym w licencje i całe niezbędne oprogramowanie systemowe. Konfigurację systemu można łatwo zaimportować z AXIS Site Designer, a AXIS Camera Station umożliwia pełne wykorzystanie szerokiej gamy urządzeń dozoru wideo. Dzięki nadmiarowym dyskom twardym klasy Enterprise i dyskowi systemowemu SSD rejestratory z tej serii są niezawodnym i wydajnym elementem systemu.



Aby obejrzeć ten film wideo, przejdź do internetowej wersji dokumentu.

[help.axis.com/?&tplid=48503&section=about-your-device](http://help.axis.com/?&tplid=48503&section=about-your-device)

# AXIS Camera Station S1116 MT Recorder

## Rozpocznij

---

### Rozpocznij

Standardowo konfiguracja rejestratora AXIS Camera Station wygląda następująco:

- 1.
2. Skonfiguruj system Windows®. Zalecamy następujące czynności:
  - Zaktualizuj system Windows do najnowszej wersji. Patrz
  - Utwórz standardowe konto użytkownika. Patrz
- 3.
4. Zaktualizuj AXIS Camera Station do najnowszej wersji.
  - Jeśli system jest w trybie online: otwórz aplikację AXIS Recorder Toolbox i kliknij **Update AXIS Camera Station (Aktualizuj oprogramowanie AXIS Camera Station)**.
  - Jeśli system jest w trybie offline: przejdź na stronę *axis.com* i pobierz najnowszą wersję.
- 5.
6. Zarejestruj licencje AXIS Camera Station.
  - 
  -
7. Połącz swój system z aplikacją do podglądu mobilnego AXIS Camera Station. Patrz *Konfigurowanie funkcji AXIS Secure Remote Access*



Aby obejrzeć ten film wideo, przejdź do internetowej wersji dokumentu.

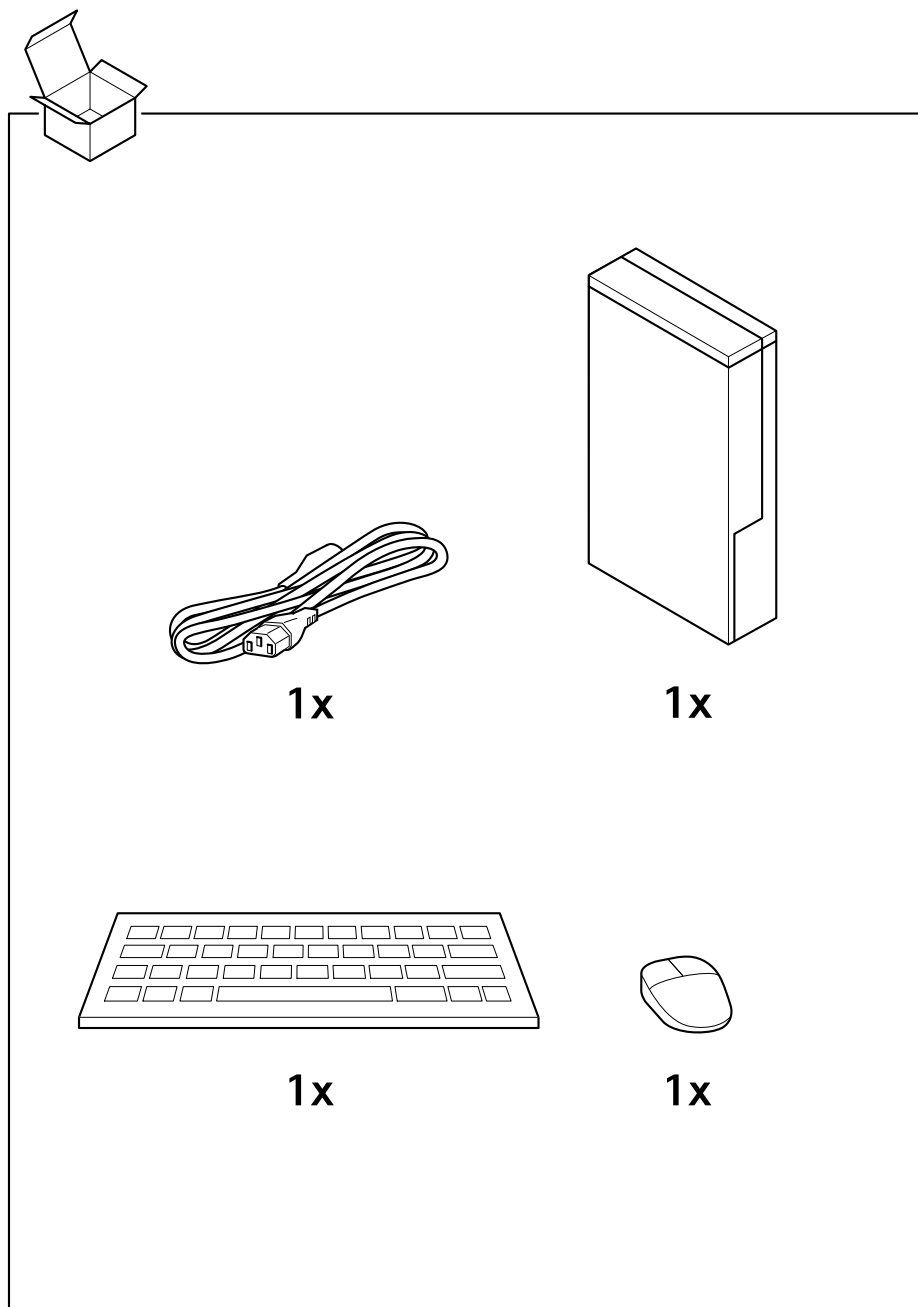
[help.axis.com/?&tpid=48503&tsection=about-your-device](http://help.axis.com/?&tpid=48503&tsection=about-your-device)

# AXIS Camera Station S1116 MT Recorder

## Instalacja urządzenia

---

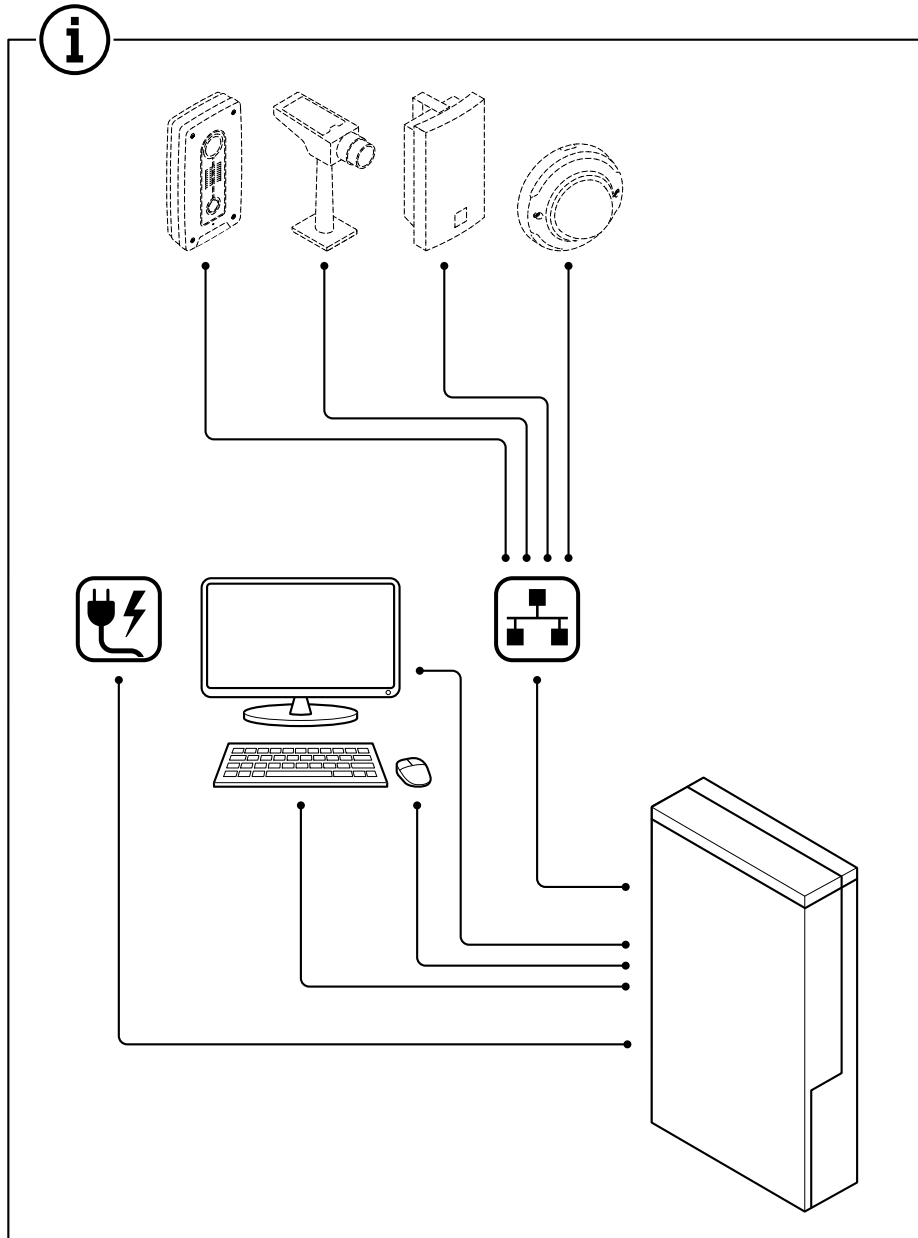
### Instalacja urządzenia



# AXIS Camera Station S1116 MT Recorder

## Instalacja urządzenia

---

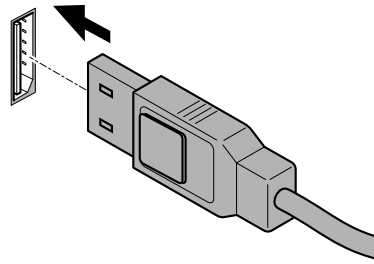
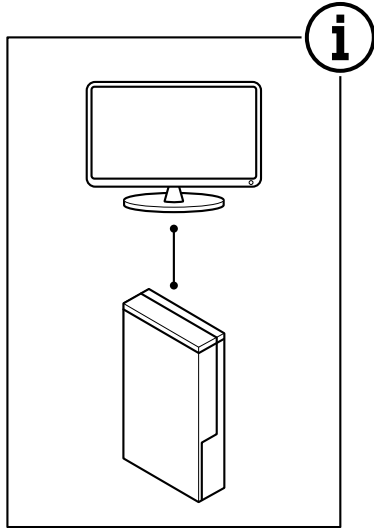


# AXIS Camera Station S1116 MT Recorder

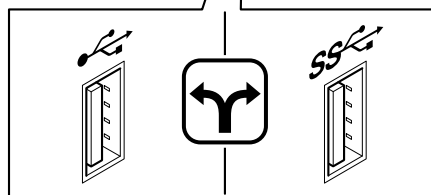
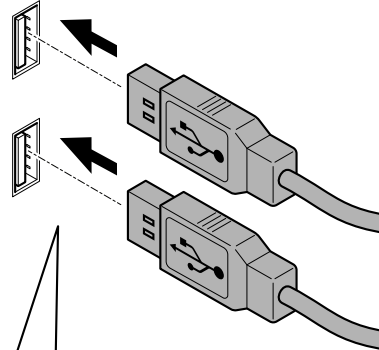
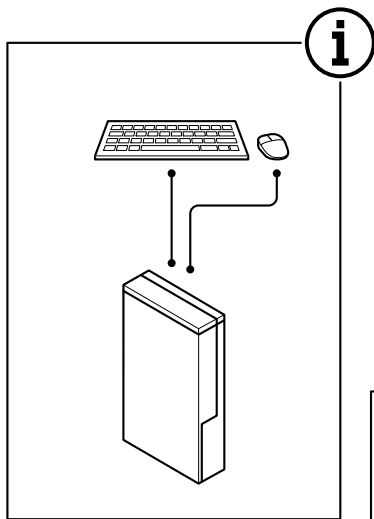
## Instalacja urządzenia

---

### 1.1



### 1.2

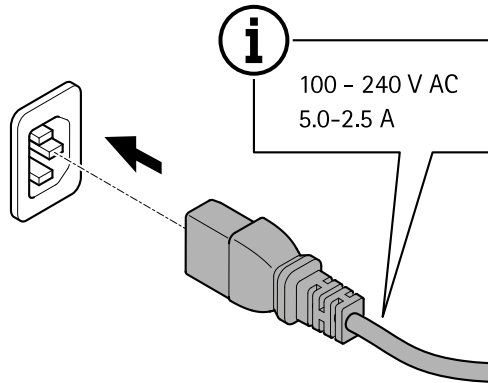
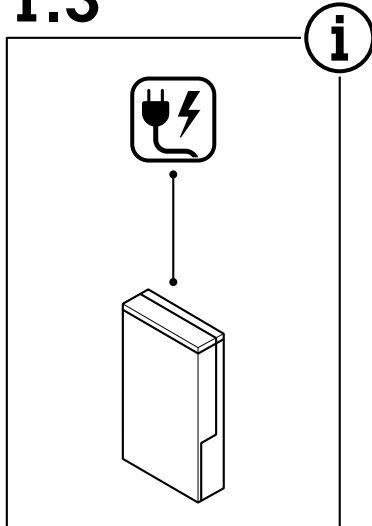


# AXIS Camera Station S1116 MT Recorder

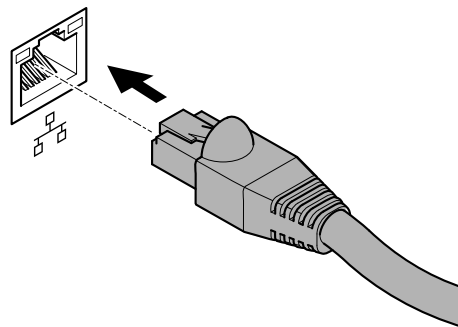
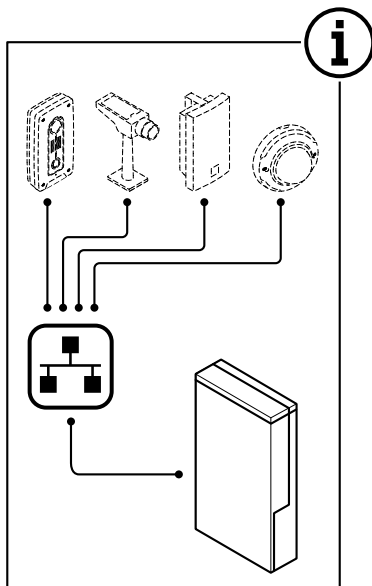
## Instalacja urządzenia

---

### 1.3



### 1.4



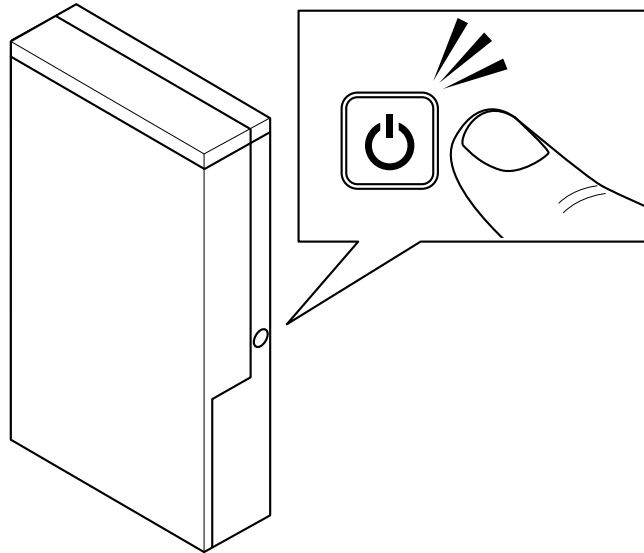


# AXIS Camera Station S1116 MT Recorder

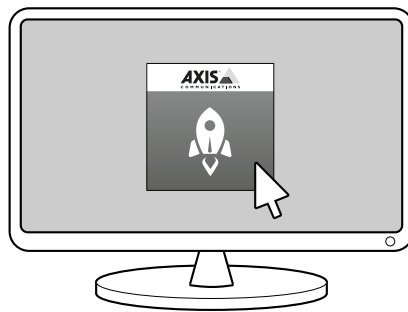
## Instalacja urządzenia

---

**1.5**



**1.6**



# AXIS Camera Station S1116 MT Recorder

## Konfiguracja urządzenia

---

### Konfiguracja urządzenia

#### Uwaga

W tej sekcji opisano sposób konfigurowania klienta i serwera AXIS Camera Station. Niektóre instrukcje mogą nie mieć zastosowania do posiadanych urządzeń.

### Konfigurowanie po raz pierwszy



Aby obejrzeć ten film wideo, przejdź do internetowej wersji dokumentu.

[help.axis.com/?&pid=48503&section=first-time-configuration](http://help.axis.com/?&pid=48503&section=first-time-configuration)

Po skonfigurowaniu systemu Windows® nastąpi automatyczne otwarcie aplikacji AXIS Recorder Toolbox. Kreator przeprowadzi Cię przez wstępną konfigurację. W tym kreatorze można skonfigurować kilka podstawowych i koniecznych ustawień do zarządzania urządzeniem w aplikacji AXIS Recorder Toolbox.

1. W razie potrzeby zmień nazwę komputera i kliknij **Next (Dalej)**.
2. W obszarze **Date and time (Data i godzina)** skonfiguruj poniższe ustawienia i kliknij przycisk **Next (Dalej)**.
  - Wybierz strefę czasową.
  - Aby skonfigurować serwer NTP, wybierz opcję **NTP server (Serwer NTP)** i wprowadź adres serwera NTP.
  - Aby ręcznie wykonać konfigurację, wybierz **Manual (Ręcznie)** oraz wybierz datę i godzinę.
3. W obszarze **Network settings (Ustawienia sieci)** skonfiguruj poniższe ustawienia i kliknij przycisk **Next (Dalej)**.
  - Opcje **Use automatic IP settings (DHCP) (Używaj automatycznych ustawień IP)** i **Use automatic DNS settings (Używaj automatycznych ustawień serwera DNS)** są domyślnie włączone.
  - Jeśli urządzenie jest podłączone do sieci z serwerem DHCP, zostaną automatycznie wyświetlone przypisany adres IP, maska podsieci, brama i preferowany DNS.
  - Jeśli urządzenie nie jest podłączone do sieci lub nie jest dostępny serwer DHCP, wprowadź ręcznie adres IP, maskę podsieci, bramę i preferowany DNS w zależności od wymagań sieci.
4. Kliknij przycisk **Finish (Zakończ)**. W razie zmiany nazwy komputera aplikacja AXIS Recorder Toolbox wyświetli monit o ponowne uruchomienie urządzenia.

### Konfiguracja aplikacji AXIS Camera Station

Ten samouczek dla początkujących przeprowadzi Cię przez podstawowe kroki, które pozwolą Ci uruchomić system.

Zanim zaczniesz:

- Skonfiguruj sieć w zależności od instalacji. Patrz .

# AXIS Camera Station S1116 MT Recorder

## Konfiguracja urządzenia

---

- W razie potrzeby skonfiguruj porty serwera. Patrz .
- Weź pod uwagę kwestie bezpieczeństwa. Patrz .

Po wykonaniu niezbędnych konfiguracji można rozpocząć korzystanie z aplikacji AXIS Camera Station:

- 1.
- 2.
- 3.
- 4.
- 5.
- 6.
- 7.
- 8.

### Uruchom system VMS

Kliknij dwukrotnie ikonę klienta AXIS Camera Station, aby uruchomić klienta. Przy pierwszym uruchomieniu klient próbuje zalogować się do serwera AXIS Camera Station zainstalowanego na tym samym komputerze co klient.

Z wieloma serwerami AXIS Camera Station można łączyć się na różne sposoby.

### Dodaj urządzenia

Strona Add devices (Dodaj urządzenia) otwiera się, gdy po raz pierwszy włączysz AXIS Camera Station. AXIS Camera Station przeszukuje sieć w poszukiwaniu podłączonych urządzeń i wyświetla listę znalezionych urządzeń.

1. Wybierz z listy kamery, które chcesz dodać. Jeśli nie możesz znaleźć kamery, kliknij **Manual search** (Wyszukiwanie ręczne).
2. Kliknij **Dodaj**.
3. Wybierz **Quick configuration** (Szybka konfiguracja) lub **Site Designer configuration** (Konfiguracja AXIS Site Designer). Kliknij przycisk **Dalej**.
4. Użyj ustawień domyślnych i upewnij się, że metoda zapisu jest ustawiona na **None** (Brak). Kliknij przycisk **Install** (Instaluj).

### Konfiguracja metody zapisu

1. Wybierz kolejno opcje **Configuration > Recording and events > Recording method** (Konfiguracja > Zapis i zdarzenia > Metoda zapisywania).
2. Wybierz kamerę.
3. Włącz **Motion detection** (Po detekcji ruchu), or **Continuous** (Ciągłe) lub obie te opcje.
4. Kliknij przycisk **Apply** (Zastosuj).

### Oglądaj materiał wideo na żywo

1. Otwórz kartę **Live view** (Podgląd na żywo).
2. Wybierz kamerę, aby oglądać jej obraz na żywo.

### Wyświetl nagrania

1. Otwórz kartę **Recordings** (Nagrania).


# AXIS Camera Station S1116 MT Recorder

## Konfiguracja urządzenia

---

- Wybierz kamerę, z której chcesz wyświetlić nagrania.

### Dodawanie zakładki



- Przejdź do nagrania.
- Ustaw znacznik w odpowiednim położeniu poprzez przybliżanie, pomniejszanie i przesuwanie na osi czasu.
- Kliknij  .
- Wprowadź nazwę i opis zakładki. Użyj słów kluczowych w opisie, aby ułatwić znajdowanie i rozpoznawanie zawartości zakładki.
- Wybierz **Prevent recording deletion (Chroń zapis przed usunięciem)**, aby zablokować zapis.

#### Uwaga


Zablokowanego nagrania nie można usunąć. Aby odblokować nagranie, wyczyść opcję lub usuń zakładkę.

- Kliknij przycisk **OK**, aby zapisać zakładkę.

### Eksportuj nagrania

- Otwórz kartę **Recordings (Nagrania)**.
- Wybierz kamerę, z której chcesz eksportować nagrania.
- Kliknij  , aby wyświetlić znaczniki wyboru.
- Przeciwnij odpowiednie znaczniki, aby uwzględnić zapis, który chcesz wyeksportować.
- Kliknij  , aby otworzyć kartę **Export (Eksportuj)**.
- Kliknij przycisk **Export...** (**Eksportuj**).

### Odtwarzanie i weryfikacja zapisów w AXIS File Player

- Przejdź do folderu z wyeksportowanymi nagraniami.
- Kliknij dwukrotnie **AXIS File Player**.
- Kliknij  w celu wyświetlenia notatek dotyczących nagrania.
- Aby zweryfikować podpis cyfrowy:
  - Przejdź do menu **Tools > Verify digital signature (Narzędzia > Weryfikuj podpis cyfrowy)**.
  - Wybierz **Validate with password (Uwierzytelnij hasłem)** i wprowadź hasło.
  - Kliknij przycisk **Verify (Weryfikuj)**. Zostanie wyświetlona strona wyników weryfikacji.

#### Uwaga

Podpis cyfrowy różni się od podpisywanego pliku wideo. Podpisane wideo umożliwia przesłanie wideo z powrotem do kamery, z której pochodzi, umożliwiając sprawdzenie, czy nagranie nie zostało zmodyfikowane. Więcej informacji można znaleźć w sekcji *Signed video (Podpisane wideo)* i instrukcji użytkownika kamery.

# AXIS Camera Station S1116 MT Recorder

## Konfiguracja urządzenia

---

### Network configuration (Konfiguracja sieci)

Jeśli klient AXIS Camera Station Pro, serwer AXIS Camera Station Pro i podłączone urządzenia sieciowe znajdują się w różnych sieciach, skonfiguruj ustawienia serwera proxy lub zapory, zanim zaczniesz korzystać z oprogramowania AXIS Camera Station Pro.

#### Ustawienia proxy klienta

Jeśli serwer proxy znajduje się między klientem a serwerem, należy skonfigurować ustawienia serwera proxy w systemie Windows na komputerze klienckim.

#### Ustawienia proxy na serwerze

Jeśli serwer proxy znajduje się między urządzeniem sieciowym a serwerem, należy skonfigurować ustawienia serwera proxy w systemie Windows na serwerze.

#### NAT i Zapora sieciowa

Jeśli klient i serwer są oddzielone przez NAT, zaporę sieciową lub podobny element, należy skonfigurować NAT lub zaporę tak, aby ruch portu HTTP, portu TCP i portu przesyłania strumieniowego, które określono w usłudze AXIS Camera Station Service Control, może przechodzić przez zaporę lub NAT. Skontaktuj się z administratorem sieci w celu uzyskania instrukcji dotyczących konfigurowania NAT lub zapory.

### Konfiguracja portu serwera

Serwer AXIS Camera Station używa portów 55752 (HTTP), 55754 (TCP), 55756 (komunikacja mobilna) oraz 55757 (strumieniowanie w sieci komórkowej) do komunikacji między serwerem a klientem. W razie potrzeby porty można zmieniać w usłudze AXIS Camera Station Service Control.

### Kwestie dotyczące bezpieczeństwa

Aby zapobiec nieuprawnionemu dostępowi do kamer i zapisów, należy pamiętać o następujących kwestiach:

- Używaj silnych haseł dla wszystkich urządzeń sieciowych (kamer, koderów wideo i urządzeń pomocniczych).
- Zainstaluj serwer AXIS Camera Station S1116 MT Recorder, kamery, kodery wideo i urządzenia pomocnicze w zabezpieczonej sieci oddzielonej od sieci biurowej. Klienta AXIS Camera Station S1116 MT Recorder możesz zainstalować na komputerze w innej sieci, na przykład sieci z dostępem do Internetu.
- Upewnij się, że wszyscy użytkownicy mają silne hasła. Usługa Windows Active Directory zapewnia wysoki poziom zabezpieczeń.

### Licencja na system online

Zarówno klient AXIS Camera Station, jak i serwer muszą mieć połączenie z Internetem.

1. Przejdź do menu **Configuration > Licenses > Management (Konfiguracja > Licencje > Zarządzanie)**.
2. Upewnij się, że opcja **Manage licenses online (Zarządzaj licencjami online)** zostanie włączona.
3. Zaloguj się przy użyciu konta My Axis.
4. Klucz licencyjny jest generowany automatycznie i wyświetlany w obszarze **License keys (Klucze licencyjne)**.
5. Jeżeli klucze licencyjne zostały zakupione osobno, wprowadź klucz licencyjny w polu **Add license key (Dodaj klucz licencyjny)**.
6. Kliknij **Dodaj**.
7. W kliencie AXIS Camera Station upewnij się, że klucze licencyjne są wyświetlane w sekcji **Configuration (Konfiguracja) > Licenses (Licencje) > Keys (Klucze)**.

# AXIS Camera Station S1116 MT Recorder

## Konfiguracja urządzenia

---

### Licencja na system w trybie offline

1. Przejdź do menu Configuration > Licenses > Management (Konfiguracja > Licencje > Zarządzanie).
2. Wyłącz opcję Manage licenses online (Zarządzaj licencjami online).
3. Kliknij Export system file (Eksportuj plik systemowy).
4. Zapisz plik systemowy na dysku flash USB.
5. Przejdź do portalu AXIS License Portal pod adresem *axis.com/licenses*.
6. Zaloguj się przy użyciu konta My Axis.
7. Kliknij Upload system file (Wczytaj plik systemowy), aby wczytać plik z dysku flash USB.
8. Klucz licencyjny jest generowany automatycznie i wyświetlany w obszarze License keys (Klucze licencyjne).
9. Jeżeli klucze licencyjne zostały zakupione osobno, wprowadź klucz licencyjny w polu Add license key (Dodaj klucz licencyjny).
10. Kliknij Dodaj.
11. W obszarze License keys (Klucze licencji) kliknij Download license file (Pobierz plik licencji) i zapisz plik na dysku flash USB.
12. W kliencie AXIS Camera Station przejdź do obszaru Configuration (Konfiguracja) > Licenses (Licencje) > Management (Zarządzanie).
13. Kliknij Import license file (Importuj plik licencji) i wybierz plik licencji znajdujący się na dysku flash USB.
14. Upewnij się, że klucze licencyjne są wyświetlane w sekcji Configuration (Konfiguracja) > Licenses (Licencje) > Keys (Klucze).

# AXIS Camera Station S1116 MT Recorder

## Zarządzanie kontami użytkowników systemu Windows®

---

### Zarządzanie kontami użytkowników systemu Windows®

#### Tworzenie konta użytkownika

Aby zwiększyć bezpieczeństwo danych osobowych i informacji, zalecamy dodanie hasła dla każdego konta lokalnego.

##### Ważne

Musisz zapamiętać hasło do konta lokalnego. W przypadku konta lokalnego nie istnieje możliwość odzyskania zapomnianego hasła.

1. Przejdź do menu **Settings > Accounts > Other people > Add someone else to this PC** (Ustawienia > Konta > Inne osoby > Dodaj inną osobę do tego komputera).
2. Kliknij **I don't have this person's sign-in information** (Nie mam danych logowania tej osoby).
3. Kliknij **Add a user without a Microsoft account** (Dodaj użytkownika bez konta Microsoft).
4. Wprowadź nazwę użytkownika, hasło i wskazówkę dotyczącą hasła.
5. Kliknij **Next** (Dalej) i postępuj zgodnie z instrukcjami.

#### Utwórz konto administratora

1. Przejdź do menu **Settings > Accounts > Other people** (Ustawienia > konta > inne osoby).
2. Przejdź do konta, które chcesz zmienić, a następnie kliknij przycisk **Change account type** (Zmień typ konta).
3. Przejdź do menu **Account type** (Typ konta) i wybierz opcję **Administrator**.
4. Kliknij **OK**.
5. Uruchom ponownie urządzenie i zaloguj się przy użyciu nowego konta administratora.

#### Tworzenie lokalnej grupy użytkowników

1. Przejdź do opcji **Computer Management** (Zarządzanie komputerem).
2. Przejdź do menu **Local Users and Groups > Group** (Lokalni użytkownicy i grupy > Grupa).
3. Kliknij prawym przyciskiem myszy **Group** (Grupa) i wybierz **New group** (Nowa grupa).
4. Wprowadź nazwę grupy i opis.
5. Dodawanie członków grupy:
  - 5.1 Kliknij **Dodaj**.
  - 5.2 Kliknij przycisk **Advanced** (Zaawansowane).
  - 5.3 Znajdź konta użytkowników, które chcesz dodać do grupy, i kliknij przycisk **OK**.
  - 5.4 Kliknij ponownie przycisk **OK**.
6. Kliknij polecenie **Create** (Utwórz).

# AXIS Camera Station S1116 MT Recorder

## Zarządzanie kontami użytkowników systemu Windows®

---

### Usuwanie konta użytkownika

#### Ważne

Usunięcie konta użytkownika spowoduje usunięcie go także z ekranu logowania. Ponadto zostaną usunięte wszystkie pliki, ustawienia i dane programów zapisane na koncie użytkownika.

1. Przejdź do menu **Settings > Accounts > Other people (Ustawienia > konta > inne osoby)**.
2. Przejdź do konta, które chcesz usunąć, a następnie kliknij przycisk **Remove (Usuń)**.

### Zmianie hasła do konta użytkownika

1. Zaloguj się przy użyciu konta administratora.
2. Przejdź do menu **User Accounts > User Accounts > Manage another account in sequence (Konta użytkownika > Konta użytkownika > Zarządzaj następnym kontem w kolejności)**.  
Zostanie wyświetlona lista wszystkich kont użytkownika na tym urządzeniu.
3. Wybierz konto użytkownika, którego hasło chcesz zmienić.
4. Kliknij **Change the password (Zmień hasło)**.
5. Wprowadź nowe hasło i kliknij na przycisk **Change password (Zmień hasło)**.

### Tworzenie dysku resetowania hasła dla konta użytkownika

Zalecamy utworzenie dysku resetowania hasła w postaci dysku flash USB. Umożliwi on zresetowanie hasła. Bez dysku resetowania hasła zresetowanie hasła nie będzie możliwe.

#### Uwaga

Jeśli używasz systemu Windows 10 lub nowszego, możesz dodać do konta lokalnego pytania zabezpieczające na wypadek zapomnienia hasła, dzięki czemu nie musisz tworzyć dysku resetowania hasła. W tym celu przejdź do menu **Start** i kliknij **Settings > Sign-in options > Update your security questions (Ustawienia > Opcje logowania > Zaktualizuj pytania zabezpieczające)**.

1. Zaloguj się do urządzenia przy użyciu konta użytkownika lokalnego. Nie można utworzyć dysku resetowania hasła dla podłączonego konta.
2. Podłącz pusty dysk flash USB do urządzenia.
3. W polu wyszukiwania systemu Windows® przejdź do menu **Create a password reset disk (Utwórz dysk resetowania hasła)**.
4. W asystencie konfiguracji **Forgotten Password (Zapomniane hasło)** kliknij **Next (Dalej)**.
5. Wybierz dysk flash USB i kliknij przycisk **Next (Dalej)**.
6. Wpisz aktualne hasło i kliknij **Next (Dalej)**.
7. Postępuj zgodnie z instrukcjami wyświetlanymi na ekranie.
8. Odłącz dysk flash USB i przechowuj go w bezpiecznym miejscu. Nie musisz tworzyć nowego dysku, gdy chcesz zmienić hasło, nawet jeśli będziesz wielokrotnie zmieniać hasło.



# AXIS Camera Station S1116 MT Recorder

## Zarządzanie kontami użytkowników w aplikacji AXIS Camera Station

### Zarządzanie kontami użytkowników w aplikacji AXIS Camera Station

#### Konfigurowanie uprawnień użytkowników



Przejdź do sekcji **Configuration (Konfiguracja) > Security (Zabezpieczenia) > User permissions (Uprawnienia użytkowników)**, aby wyświetlić użytkowników i grupy, którzy występują w AXIS Camera Station S1116 MT Recorder.

##### Uwaga

Administratorzy komputera, na którym jest uruchomiony serwer AXIS Camera Station S1116 MT Recorder, automatycznie otrzymują uprawnienia administratora serwera AXIS Camera Station S1116 MT Recorder. Nie można zmienić ani usunąć uprawnień grupy administratorów.

Aby można było dodać użytkownika lub grupę, użytkownik lub grupa muszą być zarejestrowani na komputerze lokalnym lub mieć konto użytkownika usługi Active Directory systemu Windows. Aby dodać użytkowników lub grupy, patrz .

Użytkownik będący częścią grupy otrzymuje najwyższy zakres uprawnień przypisany do osoby i grupy. Użytkownik będący częścią grupy otrzymuje dostęp jako osoba indywidualna, a także uprawnienia wynikające z przynależności do grupy. Na przykład użytkownik otrzymuje dostęp do kamery X jako osoba indywidualna. Użytkownik należy też do grupy, która ma dostęp do kamer Y i Z. Użytkownik ma zatem dostęp do kamer X, Y i Z.

	Wskazuje, że dana pozycja dotyczy indywidualnego użytkownika.
	Wskazuje, że pozycja dotyczy grupy.
Nazwa	Nazwa użytkownika wyświetlana na komputerze lokalnym lub w usłudze Active Directory.
Domena	Domena, do której należy użytkownik lub grupa.
Rola	Rola dostępu przypisana do użytkownika lub grupy. Możliwe wartości: administrator, operator i dozorca.
Szczegóły	Szczegółowe informacje o użytkownikach pojawiające się na komputerze lokalnym lub w usłudze Active Directory.
Serwer	Serwer, do którego należy użytkownik lub grupa.

#### Dodawanie użytkowników lub grup

Użytkownicy i grupy systemu Microsoft Windows oraz Active Directory mają dostęp do AXIS Camera Station S1116 MT Recorder. Aby dodać użytkownika do AXIS Camera Station S1116 MT Recorder, należy dodać użytkowników lub grupę do systemu Windows.

Procedura dodawania użytkownika w systemie Windows może się różnić w zależności od używanej wersji systemu. Postępuj zgodnie z instrukcjami podanymi w *witrynie Microsoft*. Jeżeli korzystasz z sieci domeny Active Directory, skonsultuj się z administratorem sieci.

##### Dodawanie użytkowników lub grup

- Wybierz kolejno opcje **Configuration > Security > User permissions (Konfiguracja > Zabezpieczenia > Uprawnienia użytkownika)**.
- Kliknij **Dodaj**.  
Na liście zobaczysz dostępnych użytkowników i grupy.
- W obszarze **Scope (Zakres)** wybierz lokalizację, w której chcesz szukać użytkowników i grupy.
- W menu **Show (Pokaż)** wybierz wyświetlanie użytkowników lub grup.  
W przypadku zbyt dużej liczby użytkowników lub grup wynik wyszukiwania nie jest wyświetlany. Użyj funkcji filtrowania.
- Wybierz użytkowników lub grupy i kliknij **Add (Dodaj)**.

# AXIS Camera Station S1116 MT Recorder

## Zarządzanie kontami użytkowników w aplikacji AXIS Camera Station

Scope (Zakres)	
Serwer	Wybierz tę opcję, aby wyszukać użytkowników lub grupy na komputerze lokalnym.
Domena	Ta funkcja umożliwia wyszukiwanie użytkowników lub grupy usługi Active Directory.
Selected server (Wybrany serwer)	W przypadku aktywnego połączenia z kilkoma serwerami AXIS Camera Station S1116 MT Recorder należy wybrać serwer z rozwijalnego menu Selected server (Wybrany serwer).

### Konfigurowanie użytkownika lub grupy

1. Wybierz użytkownika lub grupę z listy.
2. W obszarze Role (Rola) wybierz opcję Administrator, Operator lub Viewer (Dozorca).
3. W przypadku wybrania opcji Operator lub Viewer (Dozorca) można skonfigurować uprawnienia użytkownika lub grupy. Patrz .
4. Kliknij przycisk Zapisz.

### Usuwanie użytkownika lub grupy

1. Wybierz użytkownika lub grupę.
2. Kliknij przycisk Remove (Usuń).
3. W wyskakującym oknie dialogowym kliknij przycisk OK, aby usunąć użytkownika lub grupę.

## Uprawnienia użytkownika/grupy

Do użytkownika lub grupy można przypisać trzy role. Aby uzyskać informacje na temat definiowania roli dla użytkownika lub grupy, zobacz .

**Administrator** – Pełny dostęp do całego systemu, w tym dostęp do obrazów na żywo i zarejestrowanego materiału wideo z wszystkich kamer. Użytkownik z tymi uprawnieniami ma dostęp do wszystkich portów i widoków WE/WY. Ta rola jest wymagana do skonfigurowania dowolnego systemu.

**Operator** – Wybierz kamery, widoki i porty We/Wy, aby uzyskać dostęp do podglądu na żywo i nagrań. Operator ma pełny dostęp do wszystkich funkcji AXIS Camera Station S1116 MT Recorder – oprócz opcji konfiguracji systemu.

**Dozorca** – Dostęp do obrazów na żywo z wybranych kamer i dostęp do zaznaczonych portów oraz widoków WE/WY. Dozorca nie ma dostępu do zarejestrowanego materiału wideo ani konfiguracji systemu.

### Kamery

Następujące uprawnienia dostępu są dostępne dla użytkowników lub grup z rolą Operator (Operator) lub Viewer (Dozorca).

Wejdz na stronę	Umożliwia dostęp do kamery i wszystkich funkcji kamery.
Nagranie wideo	Umożliwia dostęp do wideo w trybie na żywo z kamery.
Nasłuch audio	Umożliwia dostęp w celu słuchania przez kamerę.
Odtwarzanie komunikatu audio	Dostęp do mówienia do kamery.
Manual Recording (Nagrywanie manualne)	Zezwolenie na ręczne rozpoczynanie i zatrzymywanie zapisów.

# AXIS Camera Station S1116 MT Recorder

## Zarządzanie kontami użytkowników w aplikacji AXIS Camera Station

Mechanical PTZ (Mechaniczny PTZ)	Zezwalanie na dostęp do mechanicznych funkcji sterowania PTZ. Dostępne tylko w przypadku kamer z PTZ ze sterowaniem mechanicznym.
Priorytet PTZ	Umożliwia ustawienie priorytetu PTZ. Mniejsza wartość oznacza wyższy priorytet. Żaden przypisany priorytet nie jest ustawiony jako 0. Najwyższy priorytet ma administrator. Gdy kamera PTZ jest obsługiwana przez osobę o wyższym priorytecie, inne osoby nie mogą obsługiwać tej samej kamery przez 10 sekund. Opcja dostępna tylko w przypadku kamer z PTZ mechanicznymi funkcjami sterowania i zaznaczoną opcją Mechanical PTZ (Mechaniczne PTZ).

### Widoki

Następujące uprawnienia dostępu są dostępne dla użytkowników lub grup z rolą **Operator (Operator)** lub **Viewer (Dozorca)**. Można wybrać wiele widoków i ustawić uprawnienia dostępu.

Wejdz na stronie	Umożliwia dostęp do widoków w AXIS Camera Station S1116 MT Recorder.
Edytuj	Umożliwia edycję widoków w AXIS Camera Station S1116 MT Recorder.

### We/wy

Następujące uprawnienia dostępu są dostępne dla użytkowników lub grup z rolą **Operator (Operator)** lub **Viewer (Dozorca)**.

Wejdz na stronie	Zezwala na pełny dostęp do portu WE/WY.
Zapoznaj się z	Zezwala na wyświetlenie stanu portu WE/WY. Użytkownik nie może zmienić stanu portu.
Write (Zapis)	Zezwala na zmianę stanu portu WE/WY.

### System

Nie można skonfigurować wyszarzonych uprawnień dostępu na liście. Uprawnienia oznaczone znaczkiem są domyślnie przypisane do użytkownika lub grupy.

Następujące uprawnienia dostępu są dostępne dla użytkowników lub grup z rolą **Operator**. W przypadku roli **Viewer (Dozorca)** dostępna jest też funkcja **Take snapshots (Wykonywanie ujęć)**.

Wykonaj ujęcia	Umożliwia wykonywanie ujęć w trybach podglądu na żywo i nagrań.
Eksportuj nagrania	Umożliwia eksportowanie nagrań.
Generuj raport o zdarzeniu	Zezwala na generowanie raportów o zdarzeniach.
Prevent access to recordings older than (Blokowanie dostępu do nagrań starszych niż)	Zapobiega dostępowi do nagrań wcześniejszych niż podana liczba minut. Podczas korzystania z funkcji wyszukiwania użytkownik nie znajdzie nagrania starszego niż podana godzina.
Dostęp do alarmów, zadań i dzienników	Umożliwia odbieranie powiadomień o alarmach i zezwala na dostęp do paska <b>Alarms and tasks (Alarmy i zadania)</b> oraz karty <b>Logs (Dzienniki)</b> .
Access data search (Dostęp do wyszukiwania danych)	Umożliwiają wyszukiwanie danych w celu śledzenia tego, co wydarzyło się w czasie zdarzenia.

### Kontrola dostępu

## AXIS Camera Station S1116 MT Recorder

### Zarządzanie kontami użytkowników w aplikacji AXIS Camera Station

---

Następujące uprawnienia dostępu są dostępne dla użytkowników lub grup z rolą **Operator**. **Access Management (Zarządzanie dostępem)** jest też dostępne dla roli **Viewer (Dozorca)**.

Konfiguracja kontroli dostępu	Umożliwia konfigurację drzwi i stref, profili identyfikacyjnych, formatów kart i kodów PIN, szyfrowanej komunikacji i wielu serwerów.
Zarządzanie dostępem	Zezwalanie na zarządzanie dostępem i dostęp do ustawień usługi Active Directory.

#### Monitorowanie stanu systemu

Następujące uprawnienia dostępu są dostępne dla użytkowników lub grup z rolą **Operator**. **Access to system health monitoring (Dostęp do monitorowania stanu systemu)** jest też możliwy w przypadku roli **Viewer (Dozorca)**.

Configuration of system health monitoring (Konfiguracja monitorowania stanu systemu)	Zezwalanie na konfigurację systemu do monitorowania stanu systemu.
Access to system health monitoring (Dostęp do monitorowania stanu systemu)	Zezwalanie na dostęp do systemu monitorowania stanu systemu.

# AXIS Camera Station S1116 MT Recorder

## Zarządzanie urządzeniem

---

### Zarządzanie urządzeniem

#### Aktualizacja systemu Windows®

System Windows® okresowo sprawdza dostępność aktualizacji. Jeżeli aktualizacja będzie dostępna, urządzenie automatycznie ją pobierze, ale instalację trzeba będzie wykonać ręcznie.

##### Uwaga

Podczas zaplanowanego ponownego uruchomienia systemu zapis zostanie przerwany.

Aby ręcznie sprawdzić dostępność aktualizacji:

1. Przejdź do menu **Settings > Update & Security > Windows Update** (Ustawienia > Aktualizacje i zabezpieczenia > Windows Update).
2. Kliknij **Check for updates** (Sprawdź dostępność aktualizacji).

#### Konfiguracja ustawień funkcji Windows Update

Sposób i czas aktualizowania systemu Windows® można zmienić, aby dostosować je do własnych potrzeb.

##### Uwaga

Podczas zaplanowanego ponownego uruchomienia systemu wszystkie bieżące zapisy są wstrzymywane.

1. Otwórz aplikację Run.
  - Przejdź do menu **Windows System > Run** lub
2. Wpisz `gpedit.msc` i kliknij **OK**. Zostanie otwarty Edytor lokalnych zasad grupy.
3. Przejdź do menu **Computer Configuration > Administrative Templates > Windows Components > Windows Update** (Konfiguracja komputera > Szablony administracyjne > Składniki systemu Windows > Windows Update).
4. W razie potrzeby skonfiguruj ustawienia (zobacz przykład).

##### Przykład:

Aby automatycznie pobierać i instalować aktualizacje bez udziału użytkownika oraz aby w razie potrzeby urządzenie było ponownie uruchamiane poza godzinami pracy, należy użyć następującej konfiguracji:

5. Otwórz menu **Always automatically restart at the scheduled time** (Zawsze automatycznie uruchamiaj ponownie o zaplanowanej godzinie) i wybierz:
  - 5.1 **Włączone**
  - 5.2 **Zegar restartu da użytkownikom tyle czasu na zapisanie swojej pracy (minuty): 15.**
  - 5.3 Kliknij **OK**.
6. Otwórz menu **Configure Automatic Updates** (Konfigurowanie automatycznych aktualizacji) i wybierz:
  - 6.1 **Włączone**
  - 6.2 **Konfigurowanie automatycznych aktualizacji: automatyczne pobieranie i planowanie instalacji**
  - 6.3 **Planowanie dnia instalacji: W każdą niedzielę**
  - 6.4 **Planowanie godziny instalacji: 00:00**
  - 6.5 Kliknij **OK**.

# AXIS Camera Station S1116 MT Recorder

## Zarządzanie urządzeniem

---

7. Otwórz menu **Allow Automatic Updates immediate installation** (Zezwalaj na natychmiastową instalację automatycznych aktualizacji) i wybierz:
  - 7.1 **Włączone**
  - 7.2 Kliknij **OK**.

### Konfigurowanie funkcji RAID

Funkcja RAID umożliwia ochronę rozwiązania przed utratą danych. Można jej także użyć do uzyskania pojedynczego dysku logicznego o większej przepustowości i łącznej pojemności równej wszystkim dyskom dodanym do woluminu RAID.

#### RAID poziom 0 – striping (rozkładanie)

Dane są dzielone na bloki i zapisywane na wszystkich dyskach woluminu. Przekłada się to na większą pojemność i wysoką wydajność, ale nie zapewnia nadmiarowości.

#### RAID poziom 1 – mirroring (dublowanie)

Dane są zapisywane zarówno na dysku głównym, jak i na drugim dysku, który jest wierną kopią dysku głównego. To rozwiązanie nie zapewnia tak dużej ilości miejsca na przechowywanie danych jak RAID 0, ale jego zaletą jest nadmiarowość.

#### Uwaga

- Odbudowa utraconego dysku może zająć dużo czasu, zwłaszcza w przypadku dysków twardych o większej pojemności.
- Należy używać dysków twardych o tej samej pojemności.

#### **▲UWAGA**

Konfiguracja RAID powoduje usunięcie wszystkich danych ze wszystkich dysków twardych używanych w woluminie RAID.

### Proces

- 1.
- 2.
- 3.

### Włączanie funkcji RAID w przypadku rejestratorów AXIS S1116 MT

#### Uwaga

W przypadku rejestratorów AXIS S1116 Racked nie ma potrzeby włączania funkcji RAID. Jest to konieczne tylko w przypadku rejestratorów AXIS S1116 MT.

1. Włącz urządzenie i szybko naciskaj klawisz F12, aż pojawi się logo Axis.
2. W menu rozruchowym UEFI wybierz **BIOS Setup (Konfiguracja BIOS)**.
3. W ustawieniach systemu BIOS przejdź do obszaru **System Configuration (Konfiguracja systemu) > SATA Operation (Obsługa SATA)**.
4. W sekcji **SATA Operation (Obsługa SATA)** wybierz **RAID On (RAID wł.)**.
5. Kliknij **Apply (Zastosuj)** i **OK** w wyskakującym oknie dialogowym.
6. Kliknij **Exit (Wyjdź)**, a rejestrator AXIS S1116 MT zostanie uruchomiony ponownie w sposób automatyczny.

### Tworzenie woluminu RAID

1. Upewnij się, że dyski, które mają być używane w woluminie RAID, zostały wykryte.

# AXIS Camera Station S1116 MT Recorder

## Zarządzanie urządzeniem

---

- 1.1 Włącz urządzenie i szybko naciskaj klawisz F12, aż pojawi się logo Axis.
- 1.2 W menu rozruchowym UEFI wybierz **Device Configuration (Konfiguracja urządzenia)** i naciśnij klawisz ENTER.
- 1.3 W menu Intel(R) Rapid Storage Technology sprawdź, czy dyski są prawidłowo wyświetlane w sekcji **Non-RAID Physical Disks (Dyski fizyczne inne niż RAID)**.

### Uwaga

W przypadku rejestratorów AXIS S1116 MT dostępne są tylko macierze RAID 0 i RAID 1, ponieważ dostępne jest fizyczne miejsce tylko na jeden dodatkowy dysk.

2. W menu Intel(R) Rapid Storage Technology wybierz **Create RAID Volume (Utwórz wolumin RAID)** i naciśnij klawisz ENTER.
3. Wprowadź nazwę woluminu.
4. Zmień poziom RAID.
  - 4.1 Wybierz **RAID Level (Poziom RAID)** i naciśnij klawisz ENTER.
  - 4.2 W wyskakującym oknie dialogowym wybierz poziom RAID, którego chcesz użyć, i naciśnij klawisz ENTER.
5. Wybierz dyski, których chcesz użyć w woluminie.
  - 5.1 Wybierz dysk i naciśnij klawisz ENTER.
  - 5.2 Wybierz **X**, aby dołączyć ten dysk do woluminu.
  - 5.3 Powtarzaj tę czynność do momentu wybrania wszystkich dysków, których chcesz użyć.
6. Pozostaw domyślne wartości **Stripe Size (Rozmiar pasma)** i **Capacity (Pojemność)**, chyba że określono inaczej.
7. Wybierz **Create Volume (Utwórz wolumin)** i naciśnij klawisz ENTER.
8. W menu Intel(R) Rapid Storage Technology nowo utworzony wolumin RAID pojawi się w sekcji **RAID Volumes (Woluminy RAID)**.
9. Naciśnij klawisz F4. Wybierz **Yes (Tak)** i naciśnij klawisz ENTER, aby zapisać ustawienia i wyjść do menu UEFI.
10. Naciśnij klawisze CTRL + ALT + DELETE, aby ponownie uruchomić urządzenie.

### Konfigurowanie woluminu RAID w systemie Windows®

1. Kliknij prawym przyciskiem myszy symbol Windows® w menu Start i wybierz **Zarządzanie dyskami**.
2. Zostanie wyświetlone okno Inicjowanie dysku. Domyślnie dysk jest zaznaczony, a jako styl partycji jest wybrana opcja **GPT**. Kliknij **OK**.
3. Kliknij prawym przyciskiem myszy nowo zainicjowany dysk oznaczony czarnym paskiem i wybierz **Nowy wolumin prosty**.
4. Klikaj **Dalej** aż do ukończenia konfiguracji.
5. Kliknij przycisk **Finish (Zakończ)**. Po automatycznym sformatowaniu w narzędziu Zarządzanie dyskami zostanie wyświetlony rozszerzony wolumin, a system będzie gotowy do korzystania z tego woluminu.

# AXIS Camera Station S1116 MT Recorder

## Zarządzanie urządzeniem

---

### Dodawanie pamięci masowej



Aby obejrzeć ten film wideo, przejdź do internetowej wersji dokumentu.

*[help.axis.com/?&pid=48503&section=add-an-additional-storage](http://help.axis.com/?&pid=48503&section=add-an-additional-storage)*



# AXIS Camera Station S1116 MT Recorder

## Rozwiązywanie problemów –

---

### Rozwiązywanie problemów –

#### Sprawdzanie bieżącej wersji systemu BIOS

Rozwiązując problemy z urządzeniem należy zawsze sprawdzić bieżącą wersję systemu BIOS. Jeżeli w urządzeniu nie została zainstalowana najnowsza wersja systemu, zalecamy jego uaktualnienie. Najnowsza wersja może zawierać poprawki, które rozwiążą problem.

Sprawdzanie bieżącej wersji systemu BIOS:

1. Włącz urządzenie.
2. Zaczekaj na wyświetlenie ekranu powitalnego Axis. Zobaczysz numer wersji nad ekranem powitalnym.

#### Przeprowadzanie operacji odzyskiwania systemu

##### Odzyskiwanie zewnętrzne

Jeśli wystąpi całkowita awaria systemu, do odtworzenia systemu Windows® należy użyć obrazu odzyskiwania. W celu pobrania zestawu AXIS Recovery Kit należy skontaktować się z pomocą techniczną firmy Axis i podać numer seryjny urządzenia.

1. Pobierz AXIS Recovery Kit i narzędzie AXIS ISO to USB Tool.
2. Włóż dysk USB do komputera.
  - Użyj dysku USB o pojemności 16–32 GB.
  - Nastąpi sformatowanie dysku USB i usunięcie wszystkich zapisanych na nim danych.
3. Uruchom narzędzie AXIS ISO to USB Tool i postępuj zgodnie z instrukcjami wyświetlanymi na ekranie.

Zapisywanie danych na dysku USB trwa 10–15 minut. Nie wyjmuj napędu USB, aż proces zostanie zakończony.
4. Po zakończeniu pracy narzędzia ISO to USB podłącz dysk USB do urządzenia.
5. Uruchom urządzenie i przed wyświetleniem ekranu powitalnego AXIS naciśnij klawisz F12. Zalecamy wielokrotne naciśnięcie klawisza F12, ponieważ urządzenie uruchamia się szybko.
6. Przejdź do dysku USB i naciśnij klawisz ENTER. System zostanie uruchomiony w zestawie AXIS Recovery Kit.

Na przykład powinna pojawić się informacja UEFI: Sandisk.
7. Kliknij **Reinstall Operating System** (Zainstaluj ponownie system operacyjny).

Odzyskiwanie trwa 10–15 minut. Szczegółowe instrukcje znajdziesz w pliku do pobrania do zestawu do odzyskiwania danych.

#### Rozwiązywanie problemów z aplikacją AXIS Camera Station

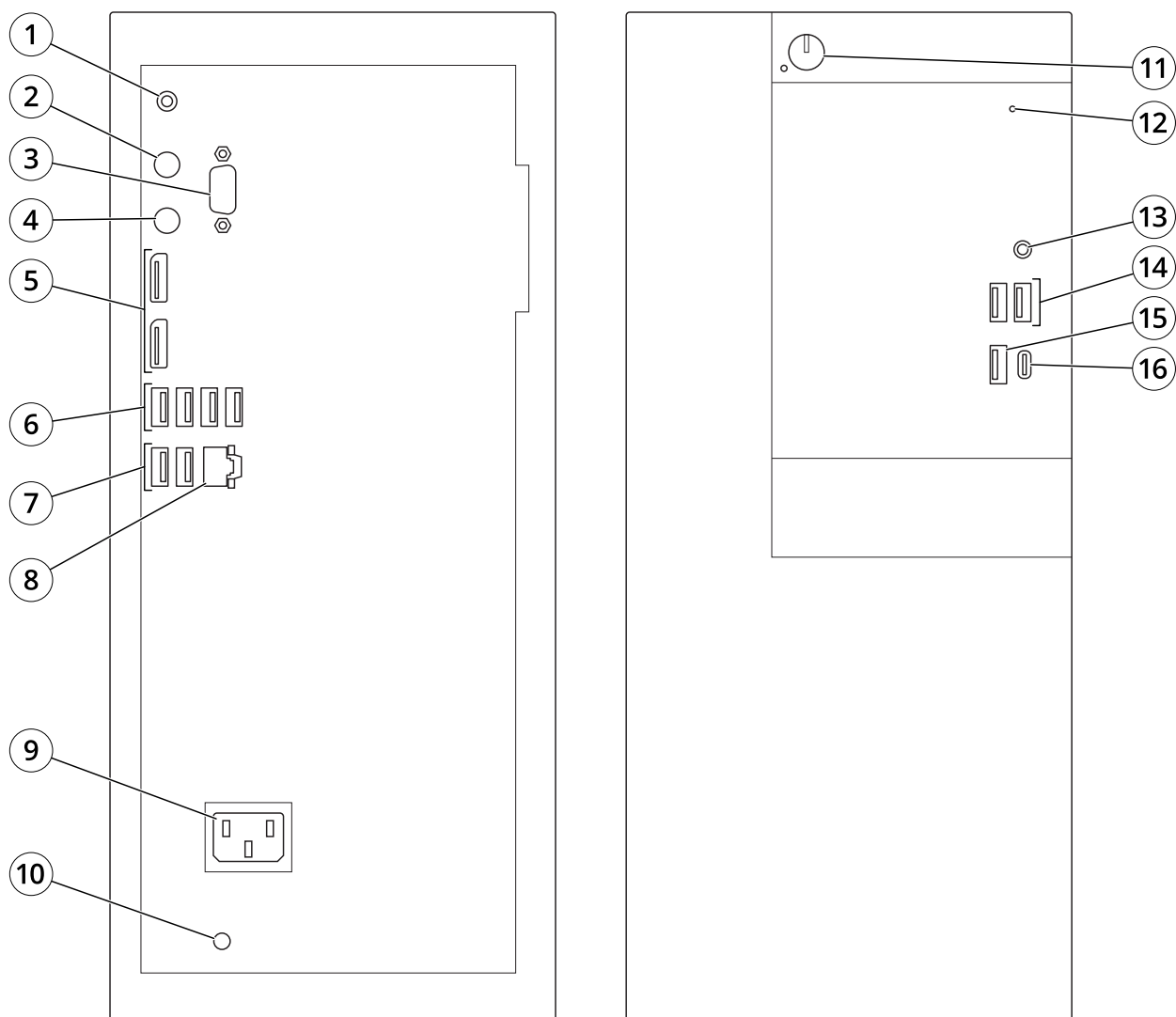
Aby uzyskać informacje dotyczące sposobu rozwiązywania problemów z aplikacją AXIS Camera Station, przejdź do *Instrukcji obsługi AXIS Camera Station*.

# AXIS Camera Station S1116 MT Recorder

## Przegląd produktów

### Przegląd produktów

#### Przód i tylne boki



- 1 Wyjście liniowe audio
- 2 Port klawiatury PS2
- 3 Port szeregowy
- 4 Port myszy PS2
- 5 1.2 DisplayPort™
- 6 USB 3.1
- 7 USB 2.0
- 8 Ethernet (RJ45) 1 GbE
- 9 Złącze zasilania
- 10 Dioda LED zasilania systemu
- 11 Przycisk włączania/wyłączania
- 12 Dioda LED aktywności dysku
- 13 Uniwersalne złącze audio

# AXIS Camera Station S1116 MT Recorder

## Przegląd produktów

---

- 14 *USB 2.0*
- 15 *USB 3.1*
- 16 *USB 3.1 typ C*

# AXIS Camera Station S1116 MT Recorder

Potrzebujesz więcej pomocy?

---

Potrzebujesz więcej pomocy?

## Przydatne łącza

- *Instrukcja obsługi użytkownika AXIS Camera Station*
- *Konfiguracja Axis Secure Remote Access*
- *Co ma znajdować się na białej liście oprogramowania antywirusowego po zainstalowaniu AXIS Camera Station*

## Kontakt z pomocą techniczną

Aby uzyskać pomoc, przejdź na stronę [axis.com/support](http://axis.com/support).

