

AXIS Camera Station S1116 Racked Recorder

Uživatelská příručka

AXIS Camera Station S1116 Racked Recorder

Obsah

O zařízení	3
.....	3
Začínáme	4
.....	4
Instalace zařízení	5
.....	5
Konfigurace zařízení	13
Konfigurace při prvním použití	13
Konfigurace systému AXIS Camera Station	13
Licence pro systém online	17
Licence pro systém offline	17
Správa uživatelských účtů systému Windows®	19
Vytvoření uživatelského účtu	19
Vytvoření účtu správce	19
Vytvoření místní skupiny uživatelů	19
Odstranění uživatelského účtu	20
Změna hesla uživatelského účtu	20
Vytvoření disku pro obnovení hesla uživatelského účtu	20
Správa uživatelských účtů systému AXIS Camera Station	21
Konfigurace uživatelských oprávnění	21
Přidání uživatelů nebo skupin	21
Oprávnění uživatele nebo skupiny	22
Správa zařízení	24
Aktualizace systému Windows®	24
Konfigurace nastavení aktualizací systému Windows	24
Konfigurace pole RAID	25
Řešení problémů	27
Kontrola aktuální verze systému BIOS	27
Obnovení systému	27
Řešení problémů se systémem AXIS Camera Station	27
Přehled produktu	28
Přední a zadní strana	28
Specifikace	28
Potřebujete další pomoc?	30
Užitečné odkazy	30
Kontaktovat podporu	30

AXIS Camera Station S1116 Racked Recorder

○ zařízení

○ zařízení

Řadu AXIS Camera Station S11 Recorder tvoří předem připravené rackové servery a pracovní stanice schválené pro spolehlivý dohled ve vysokém rozlišení až do 4K. V zájmu rychlosti a jednoduchosti instalace je tato řada rekordérů přednastavena a opatřena předinstalovaným softwarem pro správu videa AXIS Camera Station, a to včetně licencí a veškerého potřebného systémového softwaru. Konfiguraci systému lze snadno importovat z nástroje AXIS Site Designer a nástroj AXIS Camera Station vám umožní plně využít širokou škálu zařízení Axis pro video dohled. Tato řada rekordérů poskytuje vysoký výkon a spolehlivost pro váš systém, a to díky redundantním pevným diskům komerční třídy a uložení operačního systému na disk SSD (solid-state drive).



Chcete-li přehrát toto video, přejděte na webovou verzi tohoto dokumentu.

www.axis.com/products/online-manual/64379#t10126794_cs

AXIS Camera Station S1116 Racked Recorder

Začínáme

Začínáme

Standardní pracovní postup konfigurace rekordéru AXIS Camera Station je:

1. *Instalace zařízení*
2. Nakonfigurujte systém Windows®. Doporučujeme:
 - Aktualizovat systém Windows® na nejnovější verzi. Viz *Aktualizace systému Windows® na straně 24*
 - Vytvořte standardní uživatelský účet. Viz *Vytvoření uživatelského účtu na straně 19*
3. *Konfigurace při prvním použití na straně 13*
4. Aktualizujte systém AXIS Camera Station na nejnovější verzi.
 - Pokud je váš systém online: otevřete aplikaci AXIS Recorder Toolbox a klikněte na možnost **Update AXIS Camera Station** (Aktualizovat AXIS Camera Station).
 - Pokud je váš systém offline: přejděte na web *axis.com* a stáhněte si nejnovější verzi.
5. *Konfigurace systému AXIS Camera Station*
6. Zaregistrujte své licence AXIS Camera Station.
 - *Licence pro systém online na straně 17*
 - *Licence pro systém offline na straně 17*
7. Připojte svůj systém k aplikaci AXIS Camera Station pro prohlížení na mobilních zařízeních. Viz *Konfigurace zabezpečeného vzdáleného přístupu AXIS Secure Remote Access*



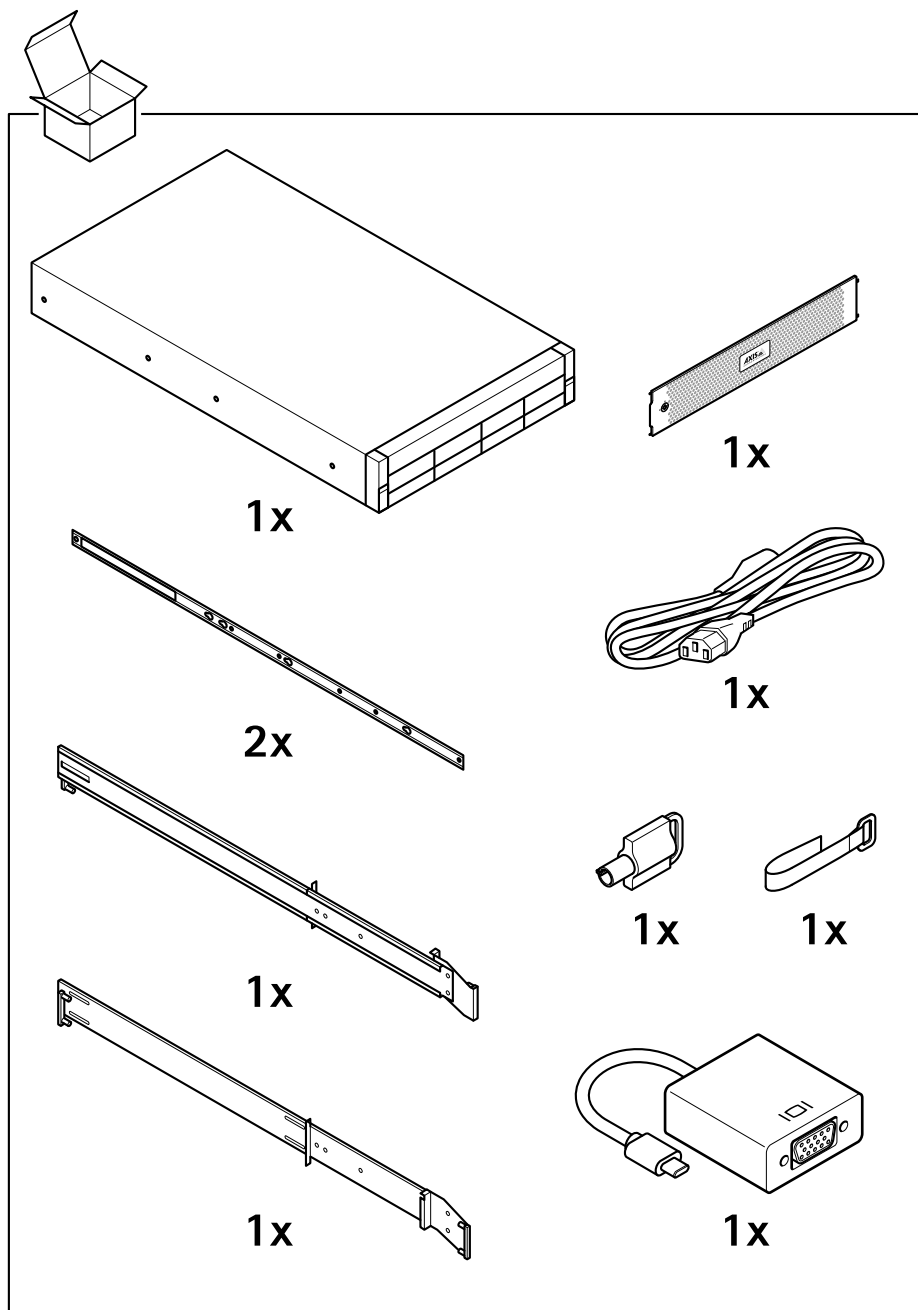
Chcete-li přehrát toto video, přejděte na webovou verzi tohoto dokumentu.

www.axis.com/products/online-manual/64379#t10133431_cs

AXIS Camera Station S1116 Racked Recorder

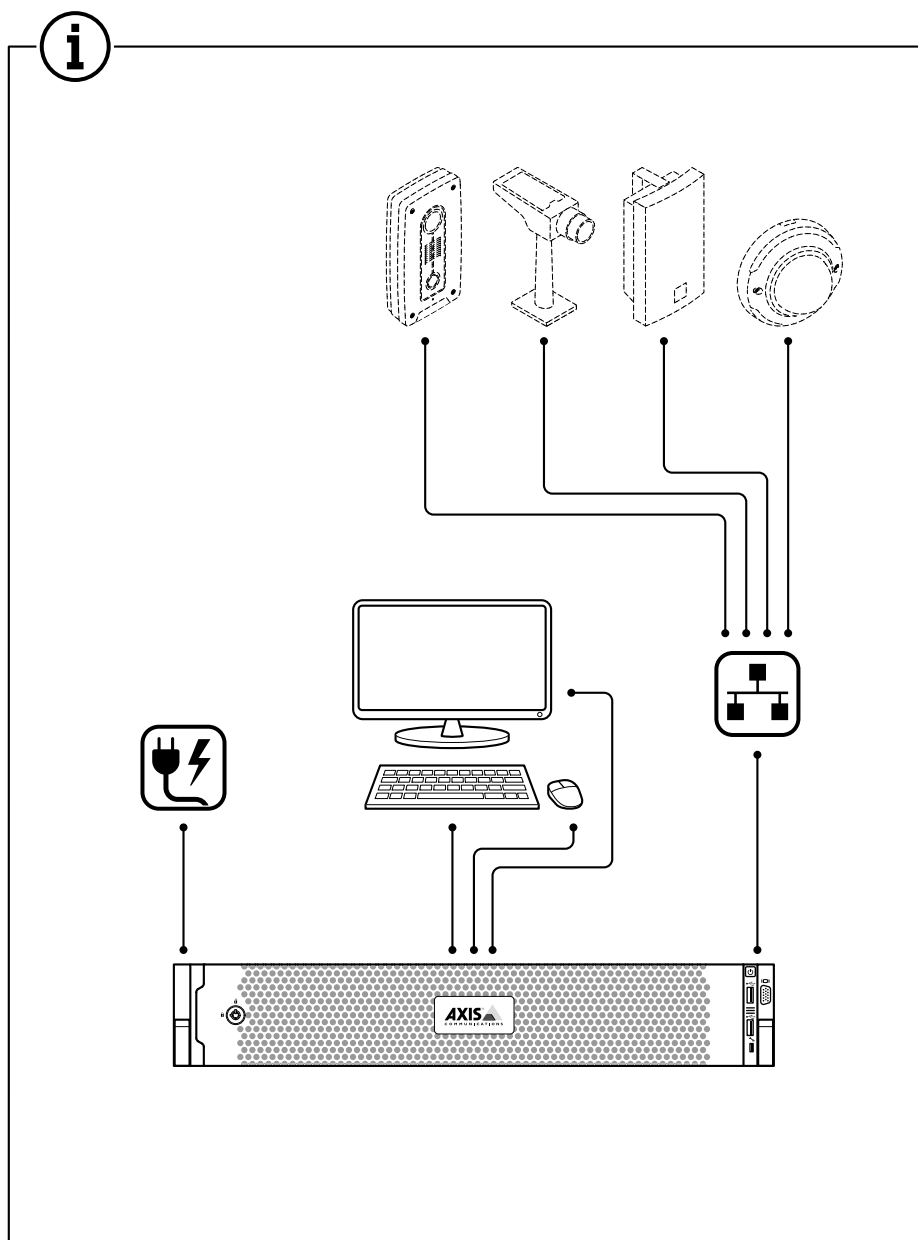
Instalace zařízení

Instalace zařízení



AXIS Camera Station S1116 Racked Recorder

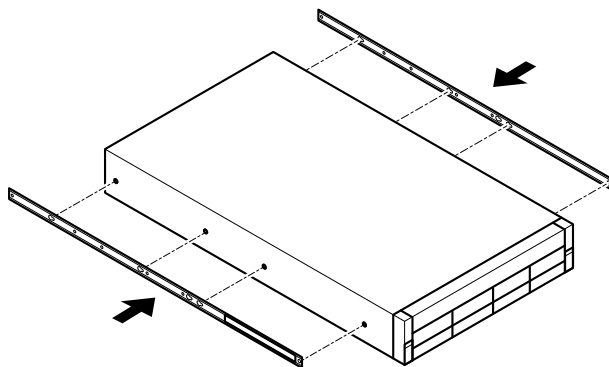
Instalace zařízení



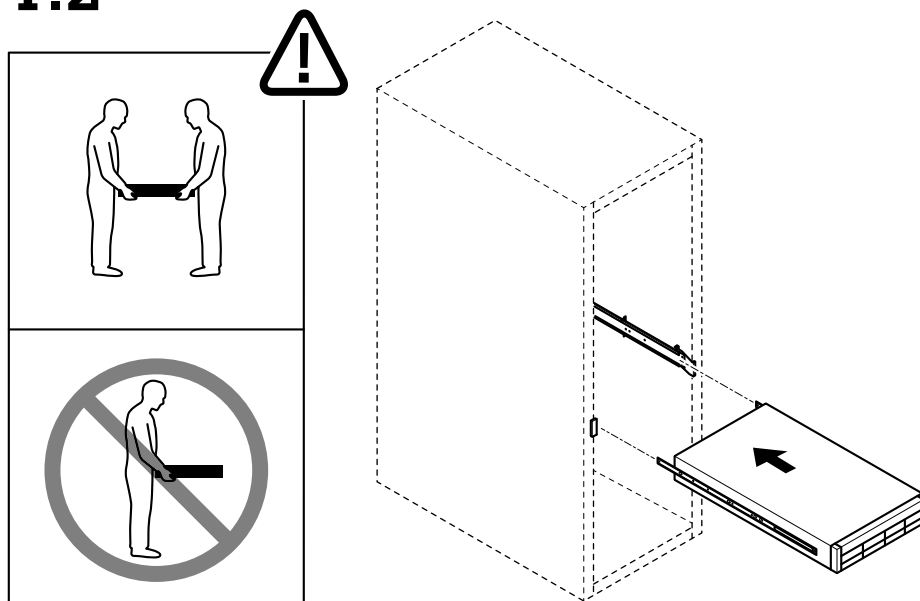
AXIS Camera Station S1116 Racked Recorder

Instalace zařízení

1.1



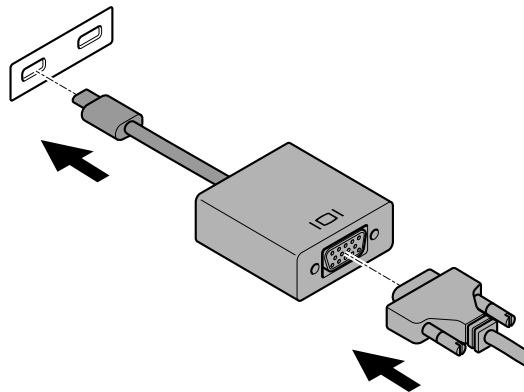
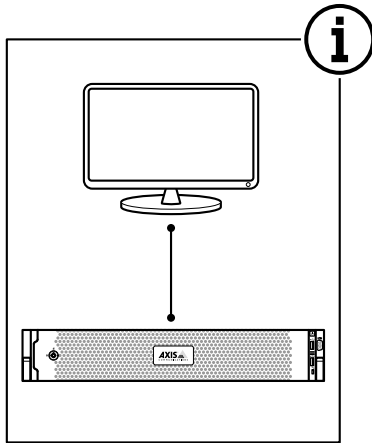
1.2



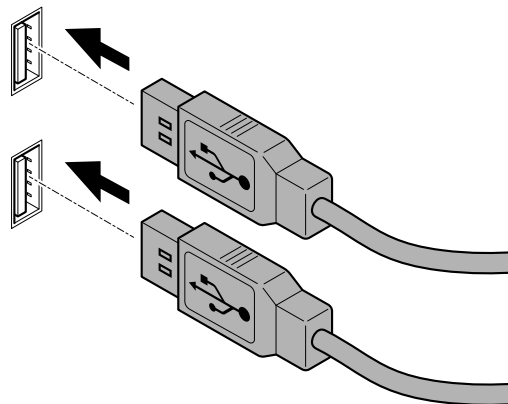
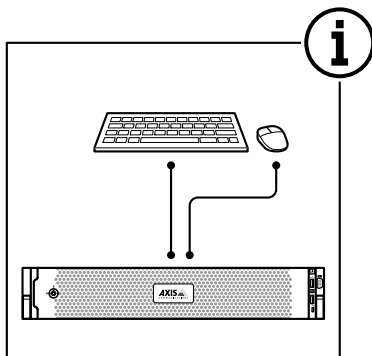
AXIS Camera Station S1116 Racked Recorder

Instalace zařízení

1.3



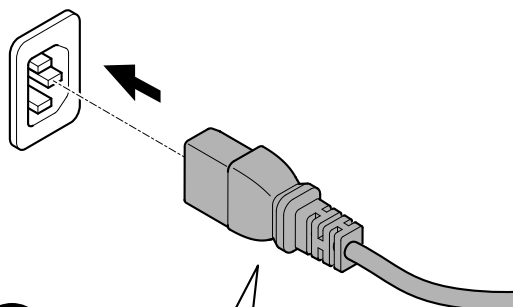
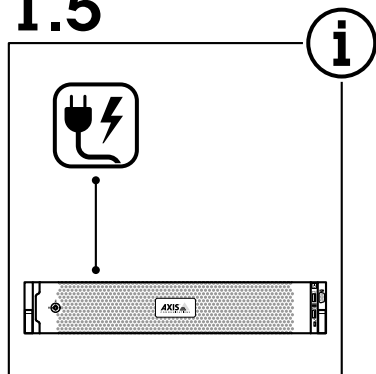
1.4



AXIS Camera Station S1116 Racked Recorder

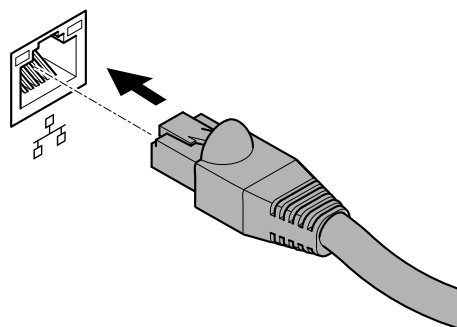
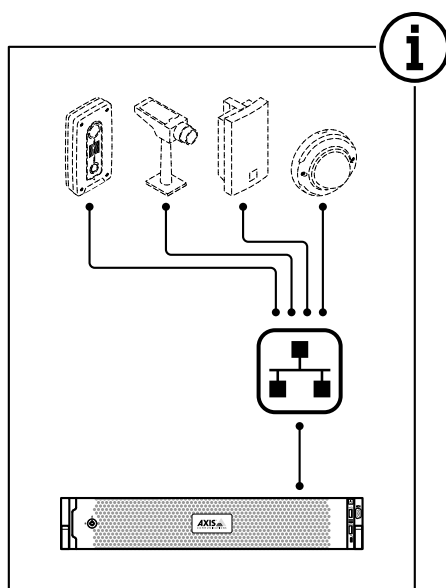
Instalace zařízení

1.5



100-240 V AC 50/60 Hz 7.4-3.7 A
推奨電源ケーブル仕様(日本)
C13 - NEMA 5-15P, 2 m (6.5 ft), 120 V, 15 A

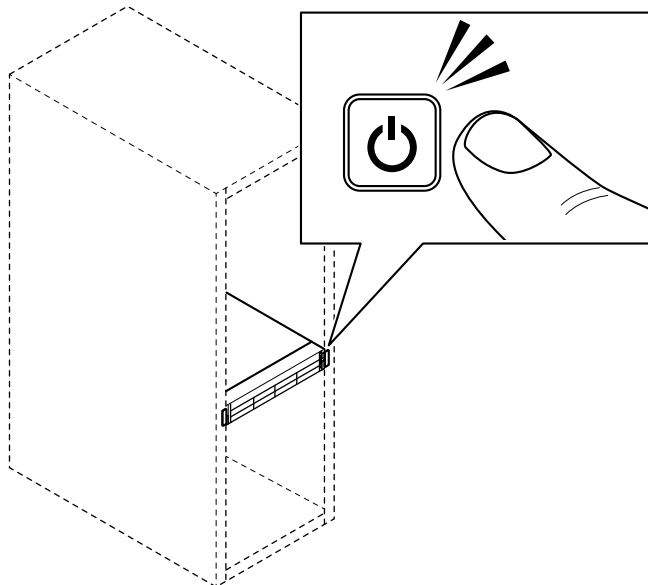
1.6



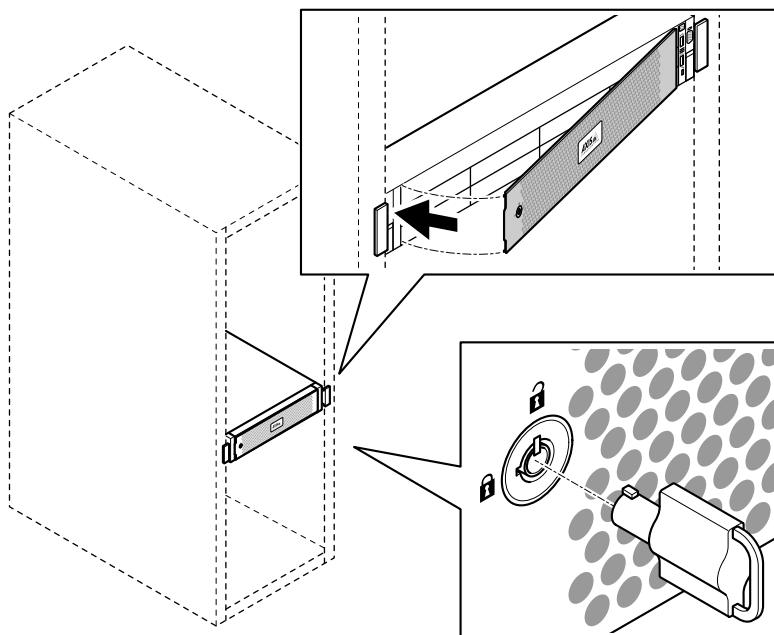
AXIS Camera Station S1116 Racked Recorder

Instalace zařízení

1.7



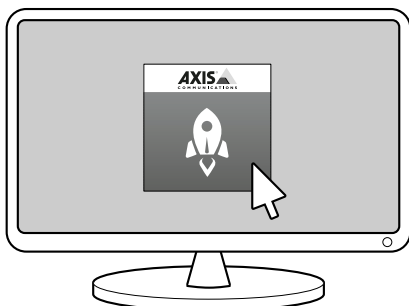
1.8



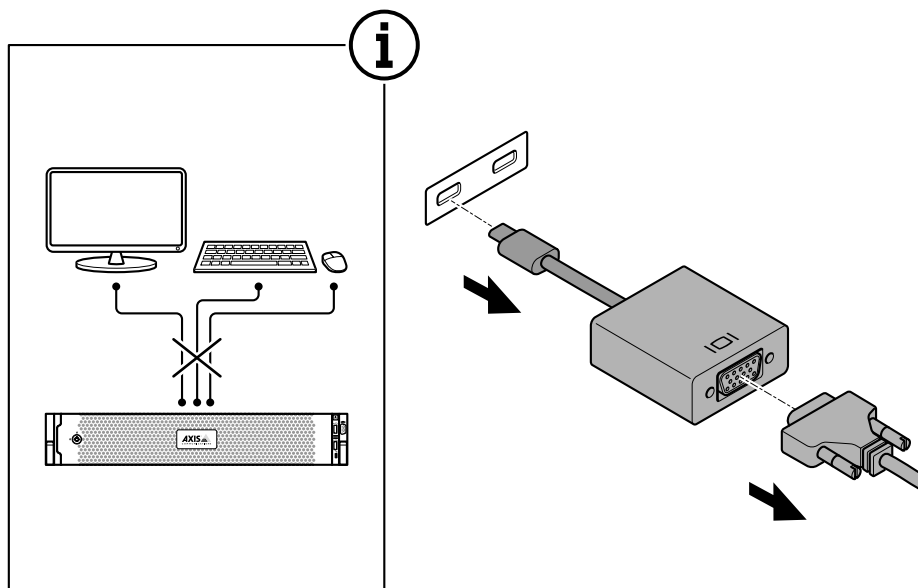
AXIS Camera Station S1116 Racked Recorder

Instalace zařízení

1.9



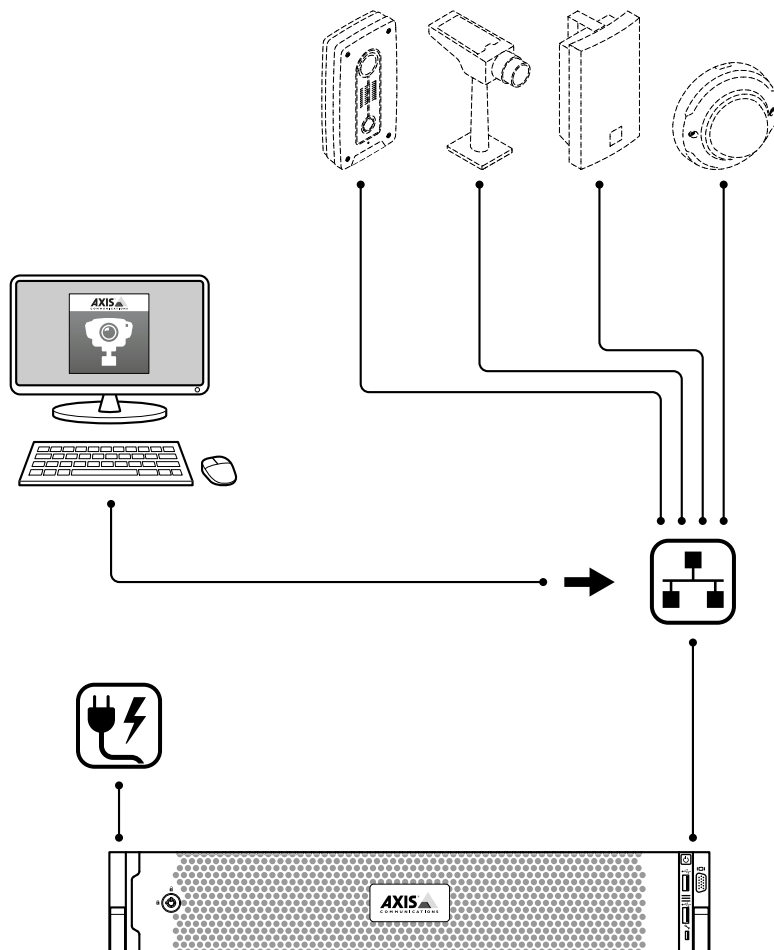
1.10



AXIS Camera Station S1116 Racked Recorder

Instalace zařízení

1.11



AXIS Camera Station S1116 Racked Recorder

Konfigurace zařízení

Konfigurace zařízení

Poznámka

Tato část popisuje postup konfigurace klienta a serveru systému AXIS Camera Station. Některé instrukce nemusí být pro vaše zařízení relevantní.

Konfigurace při prvním použití

Po konfiguraci systému Windows® se automaticky spustí aplikace AXIS Recorder Toolbox, která vás provede konfigurací před prvním použitím. V tomto průvodci můžete před správou zařízení v aplikaci AXIS Recorder Toolbox nakonfigurovat několik základních a nezbytných nastavení.

1. Podle potřeby změňte název počítače a klikněte na tlačítko **Next (Další)**.
2. V části **Date and time (Datum a čas)** nakonfigurujte následující nastavení a klikněte na tlačítko **Next (Další)**.
 - Zvolte časové pásmo.
 - Chcete-li nastavit NTP server, vyberte možnost **NTP server** a zadejte adresu NTP serveru.
 - Chcete-li nastavit ručně, vyberte možnost **Manual (Manuální)** a vyberte datum a čas.
3. V části **Network settings (Nastavení sítě)** nakonfigurujte následující nastavení a klikněte na tlačítko **Next (Další)**.
 - Ve výchozím nastavení jsou zapnuty možnosti **Use automatic IP settings (DHCP) (Použít automatické nastavení IP (DHCP))** a **Use automatic DNS settings (Použít automatické nastavení DNS)**.
 - Pokud je zařízení připojeno k síti se serverem DHCP, automaticky se zobrazí přidělená IP adresa, maska podsítě, brána a preferovaný server DNS.
 - Pokud zařízení není připojeno k síti nebo není k dispozici server DHCP, zadejte IP adresu, masku podsítě, bránu a preferovaný server DNS manuálně v závislosti na požadavcích sítě.
4. Klikněte na možnost **Finish (Dokončit)**. Pokud jste změnilí název počítače, aplikace AXIS Recorder Toolbox vás vyzve k restartování zařízení.

Konfigurace systému AXIS Camera Station

Tento tutoriál vám pomůže se základními kroky při uvádění systému do provozu.

Než s tím začneme, může být třeba:

- Provést nastavení sítě v závislosti na instalaci. Viz *Konfigurace sítě*.
- Provést nastavení portů serveru, je-li to třeba. Viz *Nastavení portu serveru*.
- Zvážit otázky zabezpečení. Viz *Bezpečnostní aspekty*.

Po provedení potřebných nastavení můžete se systémem AXIS Camera Station začít pracovat:

1. *Spuštění systému AXIS Camera Station*
2. *Přidání zařízení*
3. *Nastavení metody záznamu na straně 14*
4. *Kamery se živým zobrazením na straně 14*
5. *Přehrávání záznamů na straně 15*
6. *Přidávání záložek na straně 15*

AXIS Camera Station S1116 Racked Recorder

Konfigurace zařízení

7. *Export záznamů na straně 15*
8. *Přehrávání a ověřování záznamů v přehrávači AXIS File Player na straně 15*

Spuštění systému AXIS Camera Station

Po dokončení instalace se automaticky spustí nástroj AXIS Camera Station Service Control.

Klienta AXIS Camera Station spustíte dvojitým kliknutím na ikonu klienta AXIS Camera Station. Po prvním spuštění klienta se systém automaticky pokusí přihlásit k serveru AXIS Camera Station nainstalovanému na stejném počítači jako klient.

Můžete se připojit k více serverům AXIS Camera Station a různými způsoby.

Přidání zařízení


Při prvním spuštění systému AXIS Camera Station se vám otevře stránka Přidání zařízení. AXIS Camera Station automaticky v síti vyhledá připojená zařízení a zobrazí seznam nalezených zařízení.

1. Vyberte ze seznamu kamery, které chcete přidat.
Není-li kamera na seznamu uvedena, klikněte na možnost **Manual search (Manuální vyhledávání)**.
2. Klikněte na tlačítko **Add (Přidat)**.
3. Vyberte možnost **Quick configuration (Rychlé nastavení)** nebo **Site Designer configuration (Nastavení nástroje Site Designer)**. Klikněte na tlačítko **Další**.
4. Použijte výchozí nastavení a zkontrolujte, že je u položky **Metoda záznamu** vybrána možnost **Žádná**. Klikněte na tlačítko **Instalovat**.

Nastavení metody záznamu

1. Přejděte do nabídky **Nastavení > Záznam a události > Metoda záznamu**.
2. Chcete-li aktivovat zahájení záznamu při detekci pohybu:
 - 2.1 Vyberte kameru.
 - 2.2 Zapněte funkci **Detekce pohybu**.
 - 2.3 Klikněte na tlačítko **Použít**.
3. Chcete-li aktivovat kontinuální záznam:
 - 3.1 Vyberte kameru.
 - 3.2 Zapněte možnost **Nepřetržitý**.
 - 3.3 Klikněte na tlačítko **Použít**.


Kamery se živým zobrazením

1. Chcete-li přejít ke kameře se živým zobrazením, klikněte na kartu **Živé zobrazení**.
2. Klikněte na kameru, na jejíž živé zobrazení chcete přejít.
Modrá tečka u názvu kamery indikuje, že na dané kameře probíhá kontinuální záznam. Červená tečka u názvu kamery indikuje, že daná kamera provádí záznam na základě detekce pohybu.
3. Chcete-li přejít z živého zobrazení na záznamy, klikněte na .
Červená čára na časové ose indikuje, že byl v daném období prováděn záznam na základě detekce pohybu. Modrá čára na časové ose je známkou, že probíhal kontinuální záznam.


AXIS Camera Station S1116 Racked Recorder

Konfigurace zařízení




Přehrávání záznamů

1. Přejděte na kartu Záznam.
2. V časové ose kamery můžete pomocí kolečka myši časovou osu přibližovat a oddalovat a přetahovat ji, aby značka ukazovala na požadované místo.
3. Kliknutím na  spustíte přehrávání záznamu od požadovaného místa.

Přidávání záložek

1. Přejděte na kartu Záznam.
2. V časové ose kamery pomocí kolečka myši nebo tlačítek zoomu na značce můžete časovou osu přibližovat a vzdalovat, aby značka ukazovala požadované místo.
3. Klikněte na  .
4. Zadejte název a popis záložky. V popisu používejte klíčová slova, která usnadní vyhledání a rozeznání záložky.
5. Uzamkněte záznam volbou položky **Prevent recording deletion (Zabránit ve vymazání záznamu)**. Uzamčený záznam nelze odstranit bez jeho předchozího odemčení.
6. Klikněte na tlačítko **OK**. Na požadovaném místě na časové ose se zobrazí ikona záložky.

Export záznamů

1. Přejděte na kartu Záznam.
2. Na časové ose kamery můžete použít kolečko myši k přiblížení nebo oddálení.
3. Kliknutím na  můžete zobrazit značky volby.
4. Přetažením značek volby můžete zahrnout záznamy, které chcete exportovat.
5. Kliknutím na  otevřete kartu Export.
6. Na kartě Export můžete v případě potřeby provádět následující akce.
 - Kliknutím na  přidáte k záznamu poznámku.
 - Kliknutím na možnost **Procházet** vyberte místo, kam se mají záznamy exportovat.
 - Vyberte možnosti **Zahrnout přehrávač Axis File Player**, **Zahrnout poznámky** a **Přidat digitální podpis**.
7. Klikněte na tlačítko **Exportovat**.
8. Vyberte možnost **Použít heslo** a zadejte heslo k digitálnímu podpisu. Klikněte na tlačítko **OK**.


Přehrávání a ověřování záznamů v přehrávači AXIS File Player

1. Přejděte do složky určené pro exportované záznamy.

AXIS Camera Station S1116 Racked Recorder

Konfigurace zařízení

V uvedeném příkladu zahrnují exportované soubory záznamy ve formátu .asf, poznámky ve formátu .txt a přehrávač AXIS File Player.

2. Klikněte dvakrát na přehrávač AXIS File Player. Exportované záznamy se přehrají automaticky.
3. Chcete-li zobrazit poznámky přidané k záznamům, klikněte na  .
4. Postup ověření digitálního podpisu:
 - 4.1 Přejděte do nabídky **Nástroje > Ověřit digitální podpis**.
 - 4.2 Vyberte možnost **Ověřit pomocí hesla** a zadejte heslo.
 - 4.3 Klikněte na **Ověřit**. Zobrazí se stránka s výsledkem ověření.

Konfigurace sítě

V případě instalace klientské aplikace AXIS Camera Station, serveru AXIS Camera Station a připojených síťových zařízení v různých sítích může být nutné před použitím systému AXIS Camera Station provést nastavení serveru proxy nebo firewallu.

Nastavení proxy u klienta

Když mezi klientem a serverem stojí proxy server, je třeba provést nastavení proxy u klienta.

1. Klikněte dvakrát na ikonu klienta AXIS Camera Station.
2. Klikněte na možnost **Change client proxy settings (Změnit nastavení proxy u klienta)**.
3. Změňte nastavení proxy u klienta.
4. Klikněte na **OK**.

Nastavení proxy u serveru

Když mezi síťovými zařízeními a serverem stojí proxy server, je třeba provést nastavení proxy u serveru.

1. Klikněte dvakrát na ikonu AXIS Service Control v oznamovací oblasti systému Windows.
2. Vyberte možnost **Upravit nastavení**.
3. V části **Nastavení proxy** použijte výchozí **Možnost internetu systémového účtu** nebo vyberte možnost **Použít manuální nastavení proxy**.
4. Klikněte na **Uložit**.

NAT a firewall

Když stojí mezi klientem a serverem NAT, firewall apod., je třeba nastavit NAT nebo firewall tak, aby bylo zajištěno, že porty HTTP, TCP a streamovací port zadané v nástroji AXIS Camera Station Service Control budou moci procházet přes firewall a/nebo NAT. Pokyny ohledně nastavení NAT nebo firewallu vám poskytne váš správce sítě.

Nastavení portu serveru

Server AXIS Camera Station využívá ke komunikaci mezi serverem a klienty porty 55752 (HTTP), 55754 (TCP), 55756 (mobilní komunikace) a 55757 (mobilní streamování). V případě potřeby je možné v nástroji AXIS Camera Station Service Control tyto porty změnit.

Bezpečnostní aspekty

Chcete-li zabránit neoprávněnému přístupu ke kamerám a záznamům, pamatujte na následující:

- Pro všechna síťová zařízení (kamery, videoenkodéry a pomocná zařízení) používejte silná hesla.

AXIS Camera Station S1116 Racked Recorder

Konfigurace zařízení

- Server AXIS Camera Station, kamery, videoenkodéry i pomocná zařízení instalujte v zabezpečené síti oddělené od kancelářské sítě. Klientské aplikace AXIS Camera Station je možné instalovat na počítače v jiné síti, například v síti s přístupem k internetu.
- Zajistěte, aby všichni uživatelé používali silná hesla. Vysokou úroveň zabezpečení lze realizovat pomocí nástroje Windows Active Directory.

Licence pro systém online

Klient AXIS Camera Station i server musí být připojeni k internetu.

1. V klientu AXIS Camera Station:
 - 1.1 Přejděte do nabídky **Configuration > Licenses > Management (Nastavení > Licence > Správa)**.
 - 1.2 Možnost **Spravovat licence online** je ve výchozím nastavení zapnuta.
 - 1.3 Klikněte na možnost **Přejít na licenční portál AXIS License Portal**.
2. Na licenčním portálu AXIS License Portal www.axis.com/licenses,
 - 2.1 se přihlaste pomocí svého účtu MyAxis.
 - 2.2 V nabídce **Add license key (Přidat licenční klíč)** zadejte svůj licenční klíč a klikněte na možnost **Add (Přidat)**.
3. V klientu AXIS Camera Station zkontrolujte, zda jsou vaše licenční klíče uvedeny v nabídce **Configuration > Licenses > Keys (Nastavení > Licence > Klíče)**.



Online registrace systému AXIS Camera Station

Licence pro systém offline

1. V klientu systému AXIS Camera Station exportujte systémový soubor.
 - 1.1 Přejděte do nabídky **Configuration > Licenses > Management (Nastavení > Licence > Správa)**.
 - 1.2 Je-li AXIS Camera Station online, vypněte možnost **Spravovat licence online** a klikněte na možnost **Exportovat soubor systému**.
 - 1.3 Je-li AXIS Camera Station offline, klikněte na možnost **Exportovat soubor systému**.
 - 1.4 Uložte soubor systému na jednotku USB flash.
2. Na licenčním portálu AXIS License Portal www.axis.com/licenses,
 - 2.1 se přihlaste pomocí svého účtu MyAxis.

AXIS Camera Station S1116 Racked Recorder

Konfigurace zařízení

- 2.2 Klikněte na možnost **Upload system file (Nahrát systémový soubor)** pro nahrání exportovaného systémového souboru.
- 2.3 V nabídce **Add license key (Přidat licenční klíč)** zadejte svůj licenční klíč a klikněte na možnost **Add (Přidat)**.
- 2.4 V nabídce **License keys (Licenční klíče)** klikněte na možnost **Download license file (Stáhnout licenční soubor)** a uložte soubor na jednotku USB flash.
3. V klientovi systému AXIS Camera Station licenční soubor importujte.
 - 3.1 Přejděte do nabídky **Configuration > Licenses > Management (Nastavení > Licence > Správa)**.
 - 3.2 Klikněte na možnost **Import license file (Importovat licenční soubor)** a zvolte licenční soubor uložený na jednotce USB flash.
 - 3.3 Zkontrolujte, zda je váš licenční klíč uveden v nabídce **Configuration > Licenses > Keys (Nastavení > Licence > Klíče)**.



Chcete-li přehrát toto video, přejděte na webovou verzi tohoto dokumentu.

www.axis.com/products/online-manual/64379#t10129682_cs

Offline registrace systému AXIS Camera Station

AXIS Camera Station S1116 Racked Recorder

Správa uživatelských účtů systému Windows®

Správa uživatelských účtů systému Windows®

Vytvoření uživatelského účtu

Pro lepší zabezpečení osobních dat a informací doporučujeme ke každému místnímu účtu přidat heslo.

Důležité

Jakmile vytvoříte heslo pro místní účet, nezapomeňte ho. Ztracené heslo pro místní účty nelze žádným způsobem obnovit.

1. Přejděte do **Settings > Accounts > Other people > Add someone else to this PC** (Nastavení > Účty > Ostatní lidé > Přidat někoho dalšího do tohoto počítače).
2. Klikněte na položku **I don't have this person's sign-in information** (Nemám přihlašovací údaje této osoby).
3. Klikněte na položku **Add a user without a Microsoft account** (Přidat uživatele bez účtu Microsoft).
4. Zadejte uživatelské jméno, heslo a nápovědu pro heslo.
5. Klikněte na **Next** (Další) a postupujte podle pokynů.

Vytvoření účtu správce

1. Přejděte do sekce **Settings > Accounts > Other people** (Nastavení > Účty > Ostatní lidé).
2. Přejděte na účet, který chcete změnit, a klikněte na možnost **Change account type** (Změnit typ účtu).
3. Přejděte do sekce **Account type** (Typ účtu) a vyberte možnost **Administrator** (Správce).
4. Klikněte na **OK**.
5. Restartujte zařízení a přihlaste se pomocí nového účtu správce.

Vytvoření místní skupiny uživatelů

1. Přejděte do nabídky **Computer Management** (Správa počítače).
2. Přejděte do části **Local Users and Groups > Group** (Místní uživatelé a skupiny > Skupina).
3. Klikněte pravým tlačítkem na možnost **Group** (Skupina) a vyberte **New Group** (Nová skupina).
4. Zadejte název a popis skupiny.
5. Přidání členů skupiny:
 - 5.1 Klikněte na tlačítko **Add** (Přidat).
 - 5.2 Klikněte na **Advanced** (Pokročilý).
 - 5.3 Najděte uživatelské účty, které chcete přidat do skupiny, a klikněte na tlačítko **OK**.
 - 5.4 Znovu klikněte na tlačítko **OK**.
6. Klikněte na možnost **Create** (Vytvořit).

AXIS Camera Station S1116 Racked Recorder

Správa uživatelských účtů systému Windows®

Odstranění uživatelského účtu

Důležité

Při odstranění účtu odeberete uživatelský účet z přihlašovací obrazovky. Odeberete také všechny soubory, nastavení a programová data uložená v uživatelském účtu.

1. Přejděte do sekce **Settings > Accounts > Other people** (Nastavení > Účty > Ostatní lidé).
2. Přejděte na účet, který chcete odebrat, a klikněte na **Remove** (Odebrat).

Změna hesla uživatelského účtu

1. Přihlaste se pomocí účtu správce.
2. Přejděte do sekce **User Accounts > User Accounts > Manage another account in sequence** (Uživatelské účty > Uživatelské účty > Spravovat jiný účet v sekvenci).

Zobrazí se seznam se všemi uživatelskými účty v zařízení.

3. Vyberte uživatelský účet, jehož heslo chcete změnit.
4. Klikněte na možnost **Change the password** (Změnit heslo).
5. Zadejte nové heslo a klikněte na **Change password** (Změnit heslo).

Vytvoření disku pro obnovení hesla uživatelského účtu

Doporučujeme pomocí jednotky USB flash disku vytvořit disk pro obnovení hesla. Pokud zapomenete heslo, budete ho tak moci obnovit. Bez disku USB pro obnovení nelze heslo obnovit.

Používáte-li systém Windows 10 verze 1803, můžete k místnímu účtu přidat bezpečnostní otázky pro případ zapomenutí hesla, takže není nutné disk pro obnovení hesla vytvářet. Chcete-li tak učinit, otevřete nabídku **Start** a klikněte na **Settings > Sign-in options > Update your security questions** (Nastavení > Možnosti přihlášení > Aktualizovat bezpečnostní otázky).

1. Přihlaste se k zařízení pomocí místního uživatelského účtu. Pro připojený účet nelze vytvořit disk pro obnovení hesla.
2. Připojte jednotku USB flash do zařízení.
3. Pokud jsou na jednotce USB flash nějaká data, zazálohujte je.
4. Z vyhledávacího pole systému Windows® přejděte do sekce **Create a password reset disk** (Vytvořit disk pro obnovení hesla).
5. V průvodci při zapomenutí hesla klepněte na možnost **Next** (Další).
6. Vyberte svou jednotku USB flash a klikněte na možnost **Next** (Další).
7. Zadejte své současné heslo a klikněte na možnost **Next** (Další).
8. Postupujte dle pokynů na obrazovce.
9. Vyjměte jednotku USB flash a uschovejte ji na bezpečném místě, které si budete pamatovat. Když změníte heslo (i vícekrát), nemusíte vždy vytvářet nový disk.

AXIS Camera Station S1116 Racked Recorder

Správa uživatelských účtů systému AXIS Camera Station

Správa uživatelských účtů systému AXIS Camera Station

Konfigurace uživatelských oprávnění

Přejděte do nabídky **Configuration > Security > User permissions (Nastavení > Zabezpečení > Uživatelská oprávnění)**, kde najdete seznam uživatelů a skupin, které byly do systému AXIS Camera Station přidány.

Poznámka

Správčům počítače, na kterém je server AXIS Camera Station nainstalován, jsou automaticky přidělena oprávnění správce k systému AXIS Camera Station. Oprávnění skupiny správců není možné měnit ani odstraňovat.

Před přidáním uživatele nebo skupiny musí být uživatel nebo skupina zaregistrována na místním počítači nebo mít uživatelský účet ve službě Windows Active Directory. Pomocí nástroje Windows Active Directory lze realizovat vysokou úroveň zabezpečení.

Když je uživatel součástí skupiny, získá nejvyšší oprávnění role, ke které je osoba nebo skupina přiřazena.

Když je uživatel součástí skupiny, dostanete přístup udělený jako osobě, a navíc obdrží práva jako součást skupiny. Uživateli je například udělen přístup ke kameře X jako jednotlivci. Uživatel je také členem skupiny. Této skupině je udělen přístup ke kamerám Y a Z. Uživatel potom bude mít přístup ke kamerám X, Y a Z.

Pokud máte zvýšené požadavky na zabezpečení přístupu vybraných uživatelů systému AXIS Camera Station k počítači, můžete vytvořit standardní uživatelský účet a ten používat pro přístup k systému AXIS Camera Station. Daný účet lze následně povýšit na účet správce v nabídce **Configuration > Security > User permissions (Nastavení > Zabezpečení > Uživatelská oprávnění)**.

Seznam obsahuje následující údaje:

Položka	Popis
Ikona	Určuje, zda daná položka je skupina nebo jednotlivý uživatel.
Název	Uživatelské jméno tak, jak je zobrazeno na místním počítači nebo ve službě Active Directory.
Doména	Název domény, kde je uživatel nebo skupina zaregistrována.
Role	Role přístupu přidělená uživateli nebo skupině. Možné hodnoty: Správce, Operátor a Pozorovatel.
Podrobnosti	Podrobné údaje o uživateli tak, jak jsou uvedeny v místním počítači nebo službě Active Directory.
Server	Název serveru, kde je uživatel nebo skupina zaregistrována. K dispozici pouze při připojení k více serverům AXIS Camera Station.

Jestliže chcete přidat uživatele nebo skupiny, viz *Přidání uživatelů nebo skupin*.

Jestliže chcete změnit přístupová práva pro uživatele nebo skupinu, klikněte na tohoto uživatele nebo skupinu a proveďte změny. Klikněte na tlačítko **Apply (Použít)**.

Jestliže chcete uživatele nebo skupinu odstranit, zvolte uživatele nebo skupinu a klikněte na **Remove (Odstranit)**. Kliknutím na možnost **OK** ve vyskakovacím okně uživatele nebo skupinu odstraníte.

Přidání uživatelů nebo skupin

K systému AXIS Camera Station mají přístup uživatelské účty ze systému Microsoft Windows a uživatelé a skupiny Active Directory. Pokud chcete přidat uživatele do systému AXIS Camera Station, musíte přidat uživatele nebo skupinu v systému Windows.

Postup přidání uživatele nebo skupiny v systému Microsoft Windows: Postup přidání uživatele v systému Windows se může lišit v závislosti na verzi systému Windows, kterou používáte. Postupujte proto podle pokynů na *webu společnosti Microsoft*. Pokud využíváte připojení k síti v doméně Active Directory, obraťte se na svého správce sítě.

AXIS Camera Station S1116 Racked Recorder

Správa uživatelských účtů systému AXIS Camera Station

Přidání uživatelů nebo skupin

1. Přejděte do nabídky **Configuration > Security > User permissions (Nastavení > Zabezpečení > Uživatelská oprávnění)** a klikněte na možnost **Add (Přidat)**.
2. Jestliže se připojujete k několika serverům AXIS Camera Station, zvolte server z rozevřacího seznamu **Selected server (Vybraný server)**.
3. Zvolte **Server**, abyste vyhledali uživatele nebo skupiny na místním počítači, nebo zvolte **Domain (Doména)** pro vyhledání aktivních uživatelů nebo skupin adresáře. Jestliže se připojujete k několika serverům AXIS Camera Station, můžete zvolit, který server se má vyhledat.
4. Vyberte možnost **Users (Uživatelé)** nebo **Groups (Skupiny)**, abyste mohli vyhledávat pouze uživatele nebo skupiny.
5. Zobrazí se seznam uživatelů nebo skupin. Uživatelé a skupiny, které již byly ke systému AXIS Camera Station přidány, nebudou uvedeny.
 - Jestliže existuje příliš mnoho uživatelů nebo skupin, výsledek vyhledávání se nezobrazí. Pro zpřesnění vyhledávání a nalezení konkrétního uživatele nebo skupiny použijte políčko **Napište, co hledáte**.
 - Jestliže se vyhledání uživatele v doméně nezdaří, musí se změnit přihlašovací účet služby.
6. Zvolte uživatele nebo skupiny a klikněte na **Add (Přidat)**. Uživatelé nebo skupiny se přidají na seznam a vyznačí se kurzívou.

Nastavení uživatele nebo skupiny

1. V seznamu vyberte uživatele nebo skupinu.
2. V části **Role** zvolte možnost **Administrator (Správce)**, **Operator (Operátor)** nebo **Viewer (Prohlížeč)**.
3. Jestliže zvolíte možnost **Operator (Operátor)** nebo **Viewer (Prohlížeč)**, můžete nakonfigurovat oprávnění uživatele nebo skupiny. Viz *Oprávnění uživatele nebo skupiny*.
4. Klikněte na **Save (Uložit)**. Uživatel ani skupina v seznamu se nevyznačí kurzívou a lze je použít.

Oprávnění uživatele nebo skupiny

Existují tři role, které lze udělit uživateli nebo skupině. Informace o definici oprávnění přístupu pro uživatele nebo skupinu naleznete v části *Přidání uživatelů nebo skupin*.

- **Správce:** Plný přístup k celému systému, včetně přístupu k živým a nahraným videím všech kamer, přístup ke všem vstupním/výstupním portům a pohledům. Proto nemusíte pro uživatele s touto rolí zadávat konkrétní kamery, V/V nebo oprávnění k prohlížení. Tato role je vyžadována, aby bylo možné v systému cokoli nakonfigurovat.
- **Operátor:** Přístup k živým a nahraným videím vybraných kamer a přístup k vybraným vstupním/výstupním portům a pohledům. Operátor má plný přístup ke všem funkcím systému AXIS Camera Station s výjimkou konfigurace systému.
- **Pozorovatel:** Přístup k živým videím vybraných kamer a přístup k vybraným vstupním/výstupním portům a pohledům. Pozorovatel nemá přístup k nahraným videím nebo konfiguraci systému.

Kamery

Pro uživatele nebo skupiny s rolí Operátor nebo Pozorovatel jsou k dispozici následující oprávnění přístupu.

- **Přístup:** Povolit přístup ke kameře a všem funkcím kamery.
- **Video:** Povolit přístup k živému videu z kamery.
- **Zvuk (poslech):** Povolit přístup k poslechu zvuku z kamery.
- **Reproduktory:** Povolte přístup k hovoru prostřednictvím kamery.
- **Manuální zaznamenávání:** Povolit manuálně spouštět a zastavovat záznamy.

AXIS Camera Station S1116 Racked Recorder

Správa uživatelských účtů systému AXIS Camera Station

- **Mechanický systém PTZ:** Povolit přístup k mechanickému ovládání PTZ. K dispozici pouze pro kamery s mechanickým PTZ.
- **Priorita PTZ:** Nastavte prioritu PTZ. Nižší hodnota znamená vyšší prioritu. 0 znamená, že není přiřazena žádná priorita. Správce má nejvyšší prioritu. Bude-li kameru PTZ ovládat uživatel v roli s vyšší prioritou, nemohou ve výchozím nastavení ostatní uživatelé ovládat příslušnou kameru po dobu 10 sekund. K dispozici pouze pro kamery s mechanickým PTZ a vybranou možností **Mechanical PTZ**.

Pohledy

Pro uživatele s rolí Operátor nebo Prohlížeč jsou k dispozici následující oprávnění přístupu. Můžete vybrat více pohledů a nastavit přístupová privilegia.

- **Přístup:** Povolit přístup k pohledům v systému AXIS Camera Station.
- **Upravit:** Povolit úpravu pohledů v systému AXIS Camera Station.

Vstupy/výstupy

Pro uživatele s rolí Operátor nebo Prohlížeč jsou k dispozici následující oprávnění přístupu. Vstupní/výstupní porty jsou uvedeny v seznamu podle zařízení.

- **Přístup:** Povolit plný přístup ke vstupnímu/výstupnímu portu.
- **Čtení:** Povolit prohlížení stavu vstupního/výstupního portu. Uživatel nemůže stav portu měnit.
- **Zápis:** Povolit změnu stavu vstupního/výstupního portu.

System

Přístupová oprávnění, která nelze nastavit, se zobrazují šedě a jsou uvedena v části **Role privileges (Oprávnění podle rolí)**. Oprávnění se zaškrtnutím znamená, že uživatel nebo skupina mají toto oprávnění ve výchozím nastavení.

Pro uživatele s rolí Operátor jsou k dispozici následující oprávnění přístupu.

- **Pořízení snímků:** Povolit pořizování snímků v režimu živého zobrazení a záznamů.
- **Export záznamů:** Povolit export záznamů.
- **Vytvoření zprávy o incidentech:** Umožnit generování sestav incidentů.
- **Zabránit v přístupu k záznamům starším než:** Zabránit v přístupu k záznamům starším než stanovený počet minut. Při používání vyhledávání uživatel nenalezne záznamy starší než je zadaná doba. Záznamy a záložky starší, než je uvedeno, nelze přehrávat.

Pro uživatele s rolí Prohlížeč jsou k dispozici následující oprávnění přístupu.

- **Pořízení snímků:** Povolit pořizování snímků v režimu živého zobrazení a záznamů.

AXIS Camera Station S1116 Racked Recorder

Správa zařízení

Správa zařízení

Aktualizace systému Windows®

Systém Windows® 10 pravidelně kontroluje aktualizace. Pokud je k dispozici aktualizace, zařízení ji automaticky stáhne, ale musíte ji nainstalovat ručně.

Poznámka

Během plánovaného restartování systému bude přerušeno nahrávání.

Postup ručního vyhledání aktualizací:

1. Přejděte do sekce **Settings > Update & Security > Windows Update** (Nastavení > Aktualizace a zabezpečení > Windows Update).
2. Klikněte na možnost **Check for updates** (Zkontrolovat aktualizace).

Konfigurace nastavení aktualizací systému Windows

Někdy můžete chtít změnit, jak a kdy jsou prováděny aktualizace systému Windows®.

Poznámka

Během plánovaného restartování systému se všechny probíhající záznamy zastaví.

1. Otevřete aplikaci **Run** (Spustit).
 - Přejděte do sekce **Windows System > Run** (Systém Windows > Spustit), nebo
 - stiskněte klávesy **WIN** a **R**.
2. Vepište do pole `gpedit.msc` a klikněte na tlačítko **OK**. Otevře se Editor místních zásad skupiny.
3. Přejděte do sekce **Computer Configuration > Administrative Templates > Windows Components > Windows Update** (Konfigurace počítače > Administrativní šablony > Součásti Windows > Windows Update).
4. Proveďte požadované nastavení, viz příklad.

Příklad

Chcete-li automaticky stahovat a instalovat aktualizace bez zásahu uživatele a v případě nutnosti restartovat zařízení mimo pracovní dobu, použijte následující konfiguraci:

1. Otevřete možnost **Always automatically restart at the scheduled time** (Vždy automaticky restartovat v naplánovanou dobu) a vyberte:
 - 1.1 **Enabled** (Povoleno)
 - 1.2 **The restart timer will give users this much time to save their work (minutes)** (Časovač pro restartování poskytne uživatelům následující množství času k uložení jejich práce (minuty)): 15.
 - 1.3 Klikněte na **OK**.
2. Otevřete možnost **Configure Automatic Updates** (Konfigurovat automatické aktualizace) a vyberte:
 - 2.1 **Enabled**(Povoleno)
 - 2.2 **Configure Automatic updates** (Konfigurovat automatické aktualizace): Automatické stažení a naplánování instalace
 - 2.3 **Schedule Install day** (Naplánovat den instalace): Každou neděli

AXIS Camera Station S1116 Racked Recorder

Správa zařízení

- 2.4 Schedule Install time (Naplánovat čas instalace): 00:00
- 2.5 Klikněte na OK.
3. Otevřete možnost **Allow Automatic Updates immediate installation** (Povolit okamžitou instalaci automatických aktualizací) a vyberte:
 - 3.1 **Enabled**(Povoleno)
 - 3.2 Klikněte na OK.

Konfigurace pole RAID

Pole RAID se používá k ochraně vašeho řešení před ztrátou dat. Lze je také použít k vytvoření jednoho logického disku s vyšší propustností a celkovou kapacitu všech jednotek přidaných do svazku RAID.

RAID úroveň 0 – prokládání

Data jsou rozdělena do bloků a zapsána na všech jednotkách svazku. Poskytuje vyšší kapacitu a vynikající výkon, ale nenabízí redundanci.

RAID úroveň 1 – zrcadlení

Data jsou uložena na hlavním i na druhém disku, který je dokonalým zrcadlem hlavního disku. Neposkytuje tolik úložného prostoru jako RAID 0, ale nabízí redundanci.

Poznámka

- Obnovení ztracených jednotek může trvat dlouhou dobu, zejména u pevných disků s větší kapacitou.
- Je nutno použít pevné disky se stejnou kapacitou.

▲UPOZORNĚNÍ

Konfigurace pole RAID odstraní všechna data na všech pevných discích použitých ve svazku RAID.

Pracovní postup

1. *Vytvoření svazku RAID na straně 25*
2. *Konfigurace svazku RAID v systému Windows® na straně 26*

Vytvoření svazku RAID

1. Ujistěte se, že jsou detekovány disky, které mají být použity ve svazku RAID.
 - 1.1 Zapněte zařízení a rychle tiskněte klávesu F12 dokud se nezobrazí logo Axis.
 - 1.2 Ve spouštěcí nabídce UEFI vyberte možnost **Device Configuration (Konfigurace zařízení)** a stiskněte klávesu ENTER.
 - 1.3 V nabídce nástroje Intel(R) Rapid Storage Technology zkontrolujte, že jsou disky správně zobrazeny v části **Non-RAID Physical Disks (Fyzické disky mimo pole RAID)**.

Poznámka

V rekordérech AXIS S1116 MT jsou k dispozici pouze pole RAID 0 a RAID 1, protože je v nich volné místo pouze pro jeden další pevný disk.

2. V nabídce nástroje Intel(R) Rapid Storage Technology vyberte možnost **Create RAID Volume (Vytvořit svazek RAID)** a stiskněte klávesu ENTER.
3. Zadejte název svazku.

AXIS Camera Station S1116 Racked Recorder

Správa zařízení

4. Vyberte úroveň diskového pole RAID.
 - 4.1 Vyberte položku **RAID Level** (Úroveň diskového pole RAID) a stiskněte klávesu ENTER.
 - 4.2 Ve vyskakovacím dialogovém okně vyberte úroveň pole RAID, kterou chcete použít, a stiskněte klávesu ENTER.
5. Zvolte disky, které mají být použity ve svazku.
 - 5.1 Vyberte disk a stiskněte klávesu ENTER.
 - 5.2 Chcete-li tento disk zahrnout do svazku, vyberte možnost **X**.
 - 5.3 Tento postup opakujte, dokud nevyberete všechny disky, které chcete použít.
6. Pokud není uvedeno jinak, v polích **Stripe Size (Velikost prokládání)** a **Capacity (Kapacita)** ponechte výchozí hodnoty.
7. Vyberte možnost **Create Volume (Vytvořit svazek)** a stiskněte klávesu ENTER.
8. V nabídce nástroje Intel (R) Rapid Storage Technology se nově vytvořený svazek RAID zobrazí v části **RAID Volumes (Svazky RAID)**.
9. Stiskněte klávesu F4. Vyberte možnost **Yes (Ano)** a stisknutím klávesy ENTER uložte nastavení a ukončete nabídku UEFI.
10. Stisknutím kláves CTRL + ALT+ DELETE zařízení restartujte.

Konfigurace svazku RAID v systému Windows®

1. Klepněte pravým tlačítkem myši na symbol Windows® a zvolte položku **Disk Management (Správa disku)**.
2. Zobrazí se okno Inicializace disku. Ve výchozím nastavení je vybrán disk a jako styl oddílů je vybrán **GPT**. Klikněte na **OK**.
3. Klikněte pravým tlačítkem myši na nově inicializovaný disk, který je označen černým pruhem, a vyberte možnost **New Simple Volume (Nový jednoduchý svazek)**.
4. Klikněte na možnost **Next (Další)**, dokud nebude nastavení dokončeno.
5. Klikněte na možnost **Finish (Dokončit)**. Po automatické formátování zobrazí správa disků rozšíření svazku a systém je připraven k použití rozšířeného svazku.

AXIS Camera Station S1116 Racked Recorder

Řešení problémů

Řešení problémů

Kontrola aktuální verze systému BIOS

Při odstraňování potíží se zařízením vždy zkontrolujte aktuální verzi systému BIOS. Pokud vaše zařízení nemá nejnovější verzi, doporučujeme upgradovat. Nejnovější verze může obsahovat opravu, která řeší váš problém.

Kontrola aktuálního systému BIOS:

1. Zapněte zařízení.
2. Počkejte, až uvidíte úvodní obrazovku Axis. Nad úvodní obrazovkou se zobrazí číslo verze.

Obnovení systému

Pokud by u zařízení došlo k úplnému selhání systému, musíte znovu vytvořit systém Windows® pomocí bitové kopie pro obnovení. Chcete-li stáhnout sadu AXIS pro obnovení, kontaktujte technickou podporu společnosti AXIS a sdělte jí výrobní číslo svého zařízení.

1. Stáhněte si sadu AXIS pro obnovení a nástroj AXIS ISO to USB.
2. Vložte do svého počítače USB disk.
 - Použijte USB disk s minimálně 16 GB až 32 GB.
 - USB disk bude zformátován a všechna existující data na něm budou vymazána.
3. Spusťte nástroj AXIS ISO to USB a postupujte podle pokynů na obrazovce.

Zápis dat na USB disk trvá přibližně 10 až 15 min. USB disk neodstraňujte, dokud nebude proces dokončen.
4. Až nástroj ISO to USB zápis dokončí, vytáhněte USB disk a zapojte ho do zařízení.
5. Spusťte zařízení a před zobrazením úvodní obrazovky AXIS stiskněte F12. Doporučujeme klepnout na F12 opakovaně – zařízení se spouští rychle.
6. Vyhledejte v systému svůj USB disk a stiskněte klávesu ENTER. Systém se spustí do sady AXIS pro obnovení.

Například by se mělo zobrazovat EFI: Sandisk.
7. Klikněte na možnost **Reinstall Operating System (Přinstalovat operační systém)**.

Obnovení trvá zhruba 10 až 15 minut. Ve stažených souborech sady pro obnovení naleznete podrobné pokyny.

Řešení problémů se systémem AXIS Camera Station

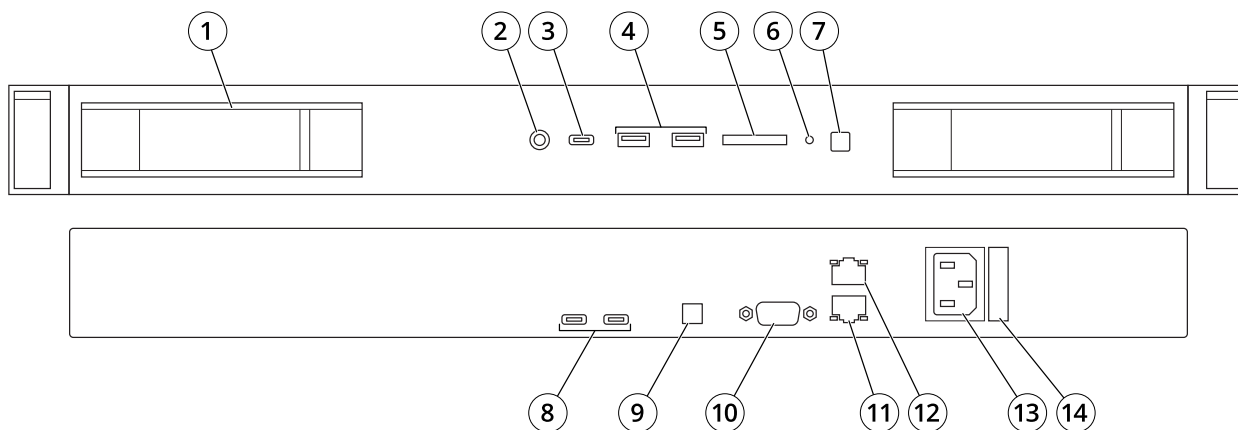
Informace o tom, jak řešit potíže se systémem AXIS Camera Station, naleznete v *návodu pro uživatele systému AXIS Camera Station*.

AXIS Camera Station S1116 Racked Recorder

Přehled produktu

Přehled produktu

Přední a zadní strana



- 1 Slot na pevný disk
- 2 Univerzální zvukový konektor
- 3 USB 3.1 typ C
- 4 USB 3.1
- 5 Čtečka SD karet
- 6 LED činnosti disku
- 7 LED napájení systému / tlačítko napájení.
- 8 USB 3.1 typ C / DisplayPort™
- 9 Konektor dálkového vypínače
- 10 Sériový port
- 11 Ethernet (RJ45) 1 GbE
- 12 Ethernet (RJ45) 10 GbE
- 13 Konektor napájení
- 14 Zámek napájecího kabelu

Specifikace

Indikátory NIC

LED	Popis
Indikátory propojení a aktivity jsou vypnuté	Chybí připojení NIC k síti.
Indikátor propojení je zelený a indikátor aktivity bliká zeleně	Existuje připojení NIC k platné síti při maximální rychlosti portu a data jsou odesílána nebo přijímána.
Indikátor propojení je žlutý a indikátor aktivity bliká zeleně	Existuje připojení NIC k platné síti při nižší než maximální rychlosti portu a data jsou odesílána nebo přijímána.
Indikátor propojení je zelený a indikátor aktivity nesvíí	Existuje připojení NIC k platné síti při maximální rychlosti portu a data nejsou odesílána ani přijímána.
Indikátor propojení je žlutý a indikátor aktivity nesvíí	Existuje připojení NIC k platné síti při nižší než maximální rychlosti portu a data nejsou odesílána ani přijímána.
Indikátor bliká zeleně a indikátor aktivity nesvíí	Identifikace NIC je povolena prostřednictvím nástroje nastavení NIC.

AXIS Camera Station S1116 Racked Recorder

Přehled produktu

Indikátory napájení jednotky

LED	Popis
Zelená	Napájecí zdroj je připojen ke schválenému napájení a je funkční.
Bliká žlutě	Značí problém s napájecím zdrojem
Nesvítí	Napájení není připojeno.
Bliká zeleně	Když je aktualizován firmware napájecího zdroje, madlo napájecího zdroje bliká zeleně. UPOZORNĚNÍ: Při aktualizaci firmwaru neodpojujte napájecí kabel ani neodpojujte napájecí zdroj. Pokud je přerušena aktualizace firmwaru, napájecí zdroj nefunguje.
Zabliká zeleně a zhasne	<p>Při zapínání napájecího zdroje za provozu jeho madlo pětikrát zeleně zabliká rychlostí 4 Hz a zhasne. To znamená nesoulad napájecího zdroje s ohledem na účinnost, sadu funkcí, stav nebo podporované napětí.</p> <p>▲UPOZORNĚNÍ</p> <ul style="list-style-type: none">• Pokud jsou nainstalovány dva napájecí zdroje, musí mít oba stejný typ štítku. Například štítek EPP – navýšení výkonu. Kombinace napájecích zdrojů předchozích generací serverů PowerEdge není podporována, i když napájecí zdroje mají stejné jmenovité údaje o výkonu. Výsledkem je neshoda napájecích zdrojů nebo selhání zapnutí systému.• Při nápravě neshody napájecího zdroje nahradte pouze zdroj s blikajícím indikátorem. Výměna napájecího zdroje za účelem vytvoření odpovídajícího páru může mít za následek chybový stav a neočekávané vypnutí systému. Chcete-li změnit nastavení s vysokým výstupem na nastavení s nízkým výstupem nebo naopak, je nutné systém vypnout.• Napájecí zdroje na střídavý proud podporují vstupní napětí 240 V i 120 V s výjimkou napájecích zdrojů Titanium, které podporují pouze 240 V. Když dva identické napájecí zdroje obdrží různá vstupní napětí, může být na jejich výstupu jiný výkon, což spustí výstrahu na neshodu.• Pokud jsou použity dva napájecí zdroje, musí být stejného typu a mít stejný maximální výstupní výkon.• Kombinace střídavých a stejnosměrných napájecích zdrojů není podporována a spustí výstrahu na neshodu.

AXIS Camera Station S1116 Racked Recorder

Potřebujete další pomoc?

Potřebujete další pomoc?

Užitečné odkazy

- *Návod pro uživatele systému AXIS Camera Station*
- *Konfigurace zabezpečeného vzdáleného přístupu AXIS Secure Remote Access*
- *Co zahrnout do seznamu výjimek antivirových programů pro systém AXIS Camera Station*

Kontaktovat podporu

Kontaktujte podporu na adrese axis.com/support.

