

AXIS Camera Station S1116 Racked Recorder

Руководство пользователя

AXIS Camera Station S1116 Racked Recorder

Содержание

Сведения об устройстве	3
.....	3
Начало работы	4
.....	4
Установка устройства	5
.....	5
Настройка устройства	13
Настройка при первом запуске	13
Настройка AXIS Camera Station	13
Лицензирование системы в режиме онлайн	17
Лицензирование системы в автономном режиме	17
Управление учетными записями пользователей Windows®	19
Создание учетной записи пользователя	19
Создание учетной записи администратора	19
Создание локальной группы пользователей	19
Удаление учетной записи пользователя	20
Изменение пароля учетной записи пользователя	20
Создание дискеты сброса пароля для учетной записи пользователя	20
Управление учетными записями пользователей AXIS Camera Station	21
Настройка прав доступа пользователей	21
Добавление пользователей или групп	22
Права доступа пользователей или групп	22
Управление устройством	24
Обновление Windows®	24
Настройка параметров Центра обновления Windows	24
Настройка RAID	25
Устранение неполадок	27
Проверка текущей версии BIOS	27
Выполнение восстановления системы	27
Устранение неполадок AXIS Camera Station	27
Обзор продукта	28
Передняя и задняя стороны	28
Характеристики	28
Нужна дополнительная помощь?	31
Полезные ссылки	31
Связаться со службой технической поддержки	31

AXIS Camera Station S1116 Racked Recorder

Сведения об устройстве

Сведения об устройстве

Серия видеорегистраторов AXIS Camera Station S11 Recorder объединяет полностью готовые к работе стоечные серверы и рабочие станции, зарекомендовавшие себя в качестве надежного решения для видеонаблюдения с разрешением до 4K. Для ускорения и упрощения установки любой видеорегистратор этой серии поставляется с предварительно настроенными параметрами. Кроме того, на устройство уже загружено программное обеспечение для управления видеонаблюдением AXIS Camera Station, которое содержит лицензии, а также все необходимое системное ПО. AXIS Camera Station позволяет в полной мере использовать преимущества широкого спектра устройств охранного видеонаблюдения Axis. Конфигурацию системы можно легко импортировать из AXIS Site Designer. С жесткими дисками корпоративного класса с резервированием и операционной системой на твердотельном диске видеорегистраторы этой серии гарантируют высокую производительность и надежность системы.



Для просмотра видео откройте веб-версию данного документа.

www.axis.com/products/online-manual/64379#t10126794_ru

AXIS Camera Station S1116 Racked Recorder

Начало работы

Начало работы

Стандартная процедура настройки видеорежистратора AXIS Camera Station:

1. *Установка устройства*
2. Настройте Windows®. Рекомендуется выполнить следующие действия:
 - Обновите Windows® до последней версии. См. *Обновление Windows® на стр. 24*
 - Создайте стандартную учетную запись пользователя. См. *Создание учетной записи пользователя на стр. 19*
3. *Настройка при первом запуске на стр. 13*
4. Обновите AXIS Camera Station до последней версии.
 - Если система видеонаблюдения подключена к сети: откройте приложение AXIS Recorder Toolbox и выберите пункт **Update AXIS Camera Station (Обновить AXIS Camera Station)**.
 - Если система видеонаблюдения не подключена к сети: перейдите на сайт *axis.com* и загрузите последнюю версию ПО.
5. *Настройка AXIS Camera Station*
6. Зарегистрируйте свои лицензии AXIS Camera Station.
 - *Лицензирование системы в режиме онлайн на стр. 17*
 - *Лицензирование системы в автономном режиме на стр. 17*
7. Подключите систему видеонаблюдения к мобильному приложению AXIS Camera Station. См. раздел *Настройка приложения AXIS Secure Remote Access*



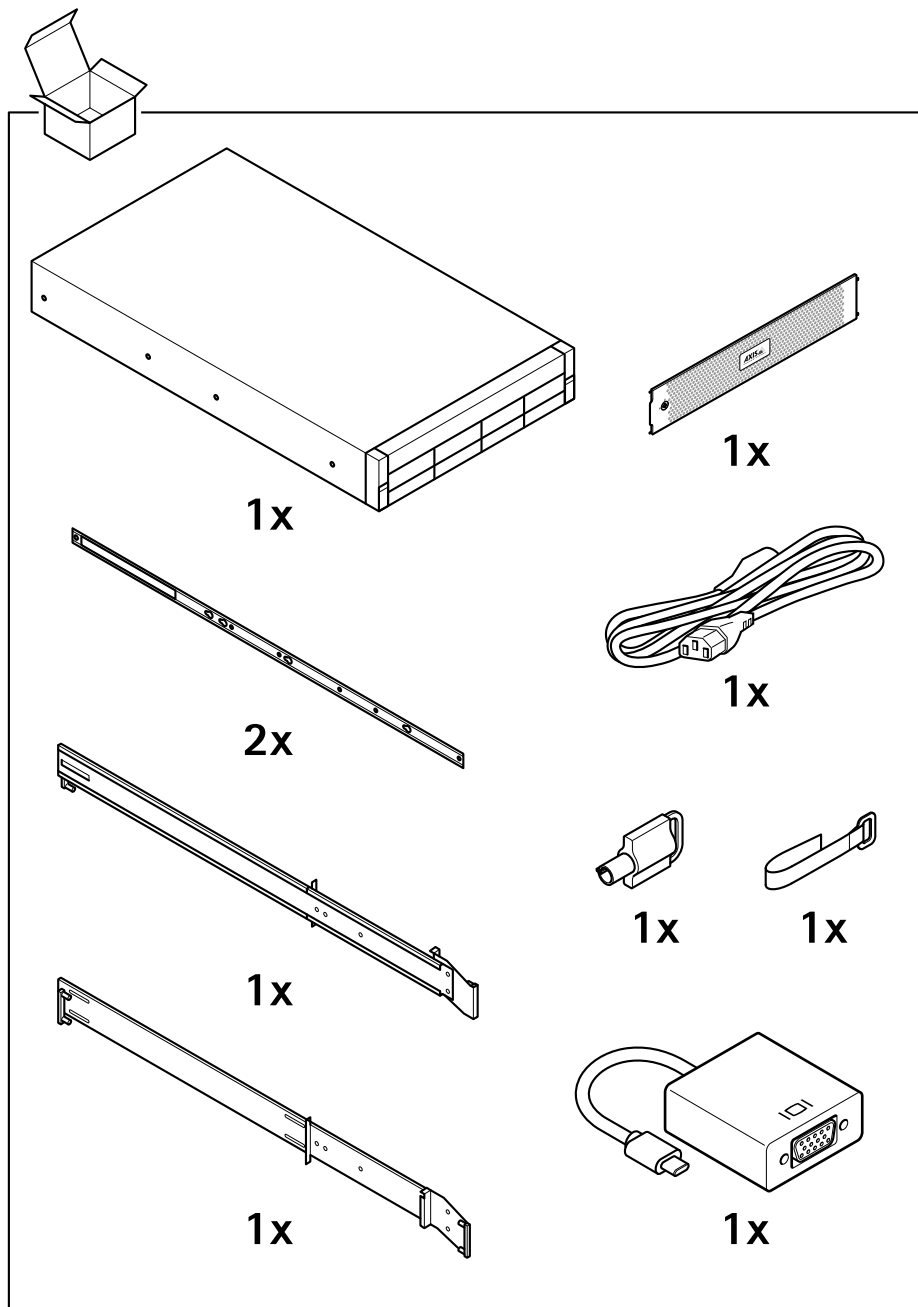
Для просмотра видео откройте веб-версию данного документа.

www.axis.com/products/online-manual/64379#t10133431_ru

AXIS Camera Station S1116 Racked Recorder

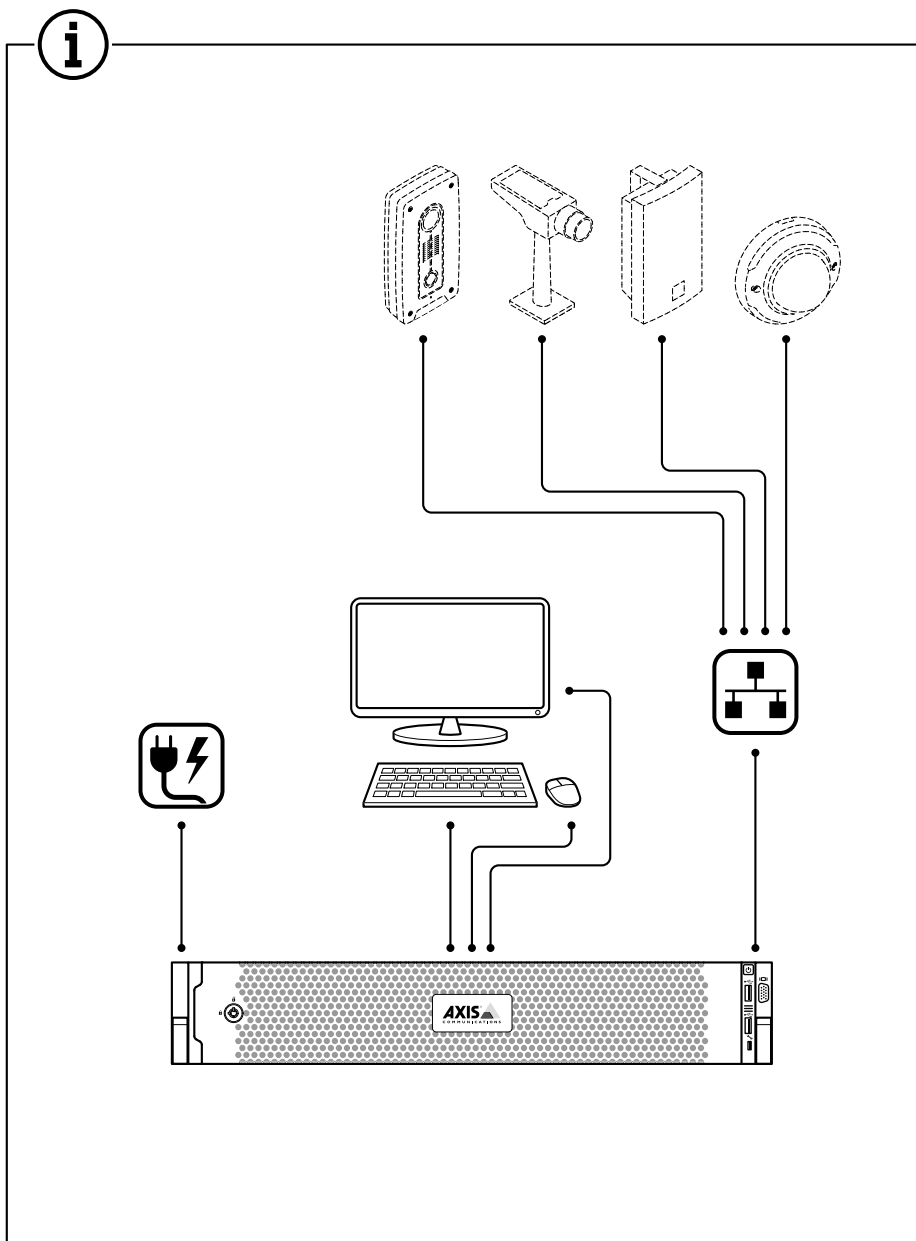
Установка устройства

Установка устройства



AXIS Camera Station S1116 Racked Recorder

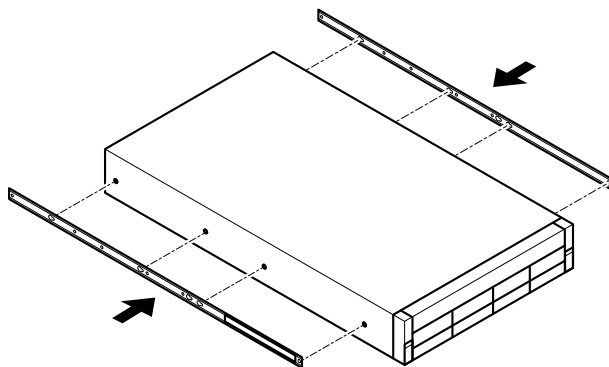
Установка устройства



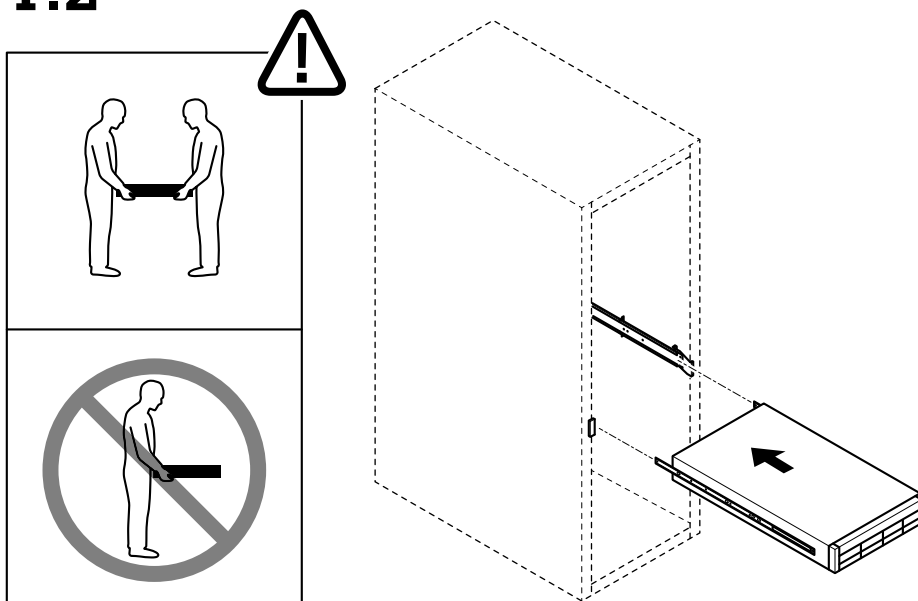
AXIS Camera Station S1116 Racked Recorder

Установка устройства

1.1



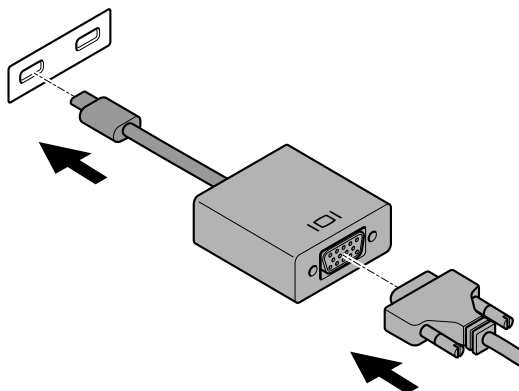
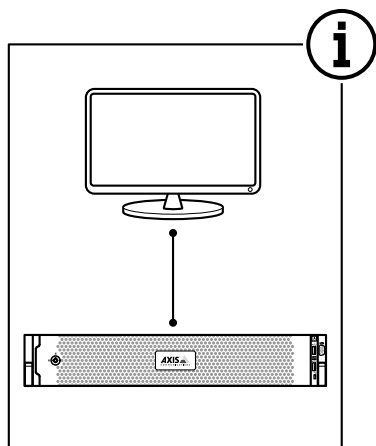
1.2



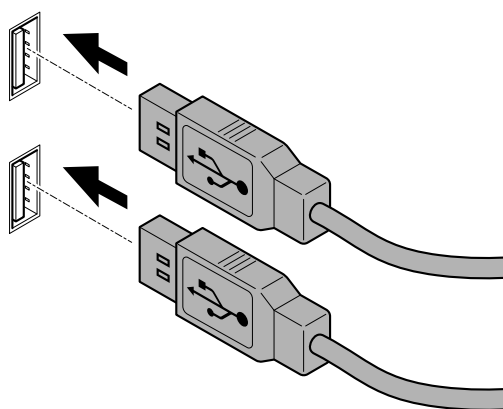
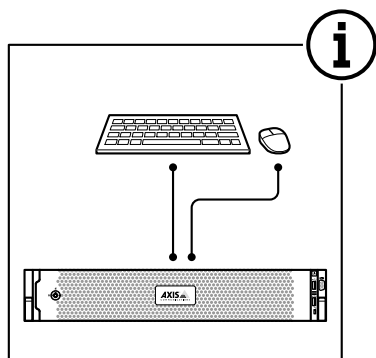
AXIS Camera Station S1116 Racked Recorder

Установка устройства

1.3



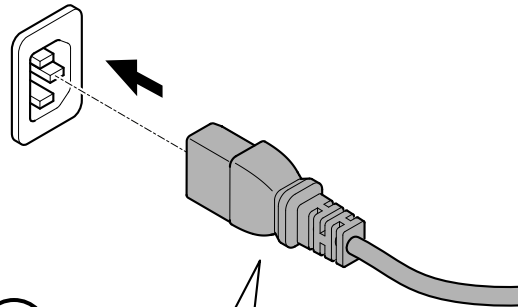
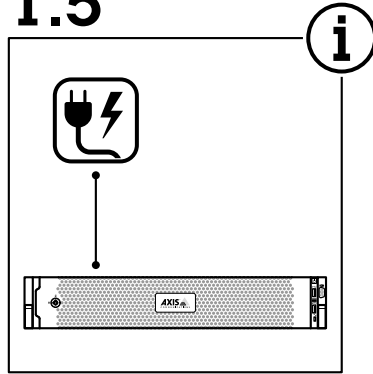
1.4



AXIS Camera Station S1116 Racked Recorder

Установка устройства

1.5

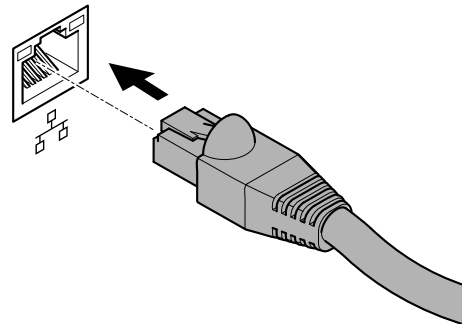
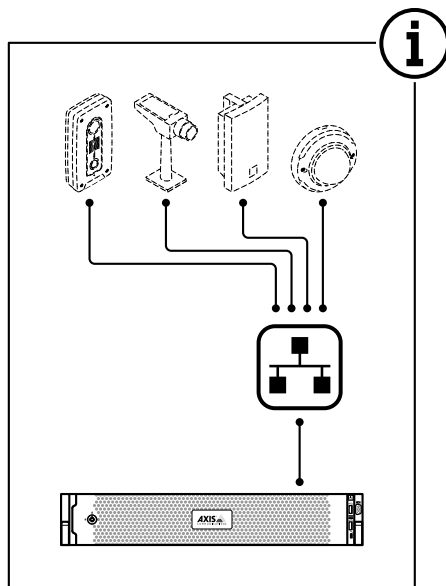


100-240 V AC 50/60 Hz 7.4-3.7 A

推奨電源ケーブル仕様(日本)

C13 - NEMA 5-15P, 2 m (6.5 ft), 120 V, 15 A

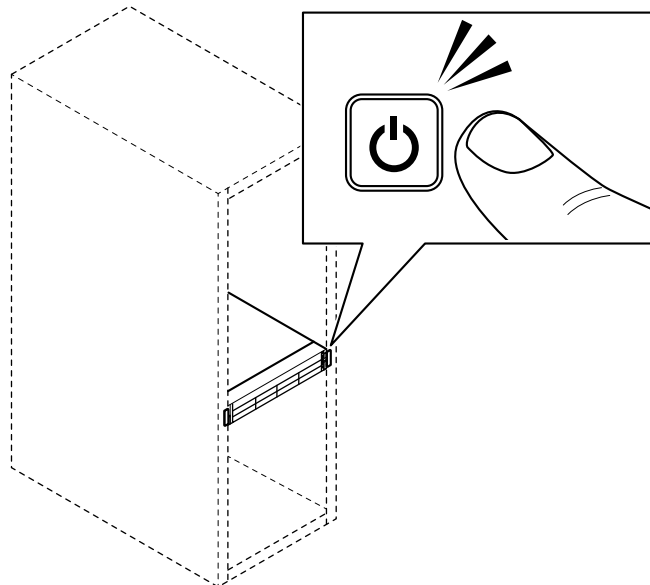
1.6



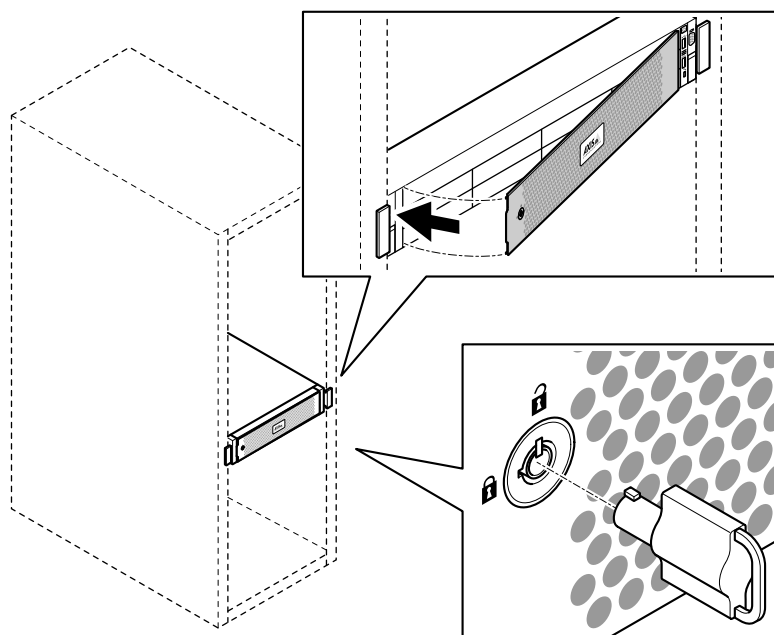
AXIS Camera Station S1116 Racked Recorder

Установка устройства

1.7



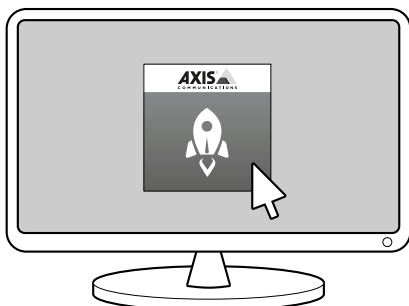
1.8



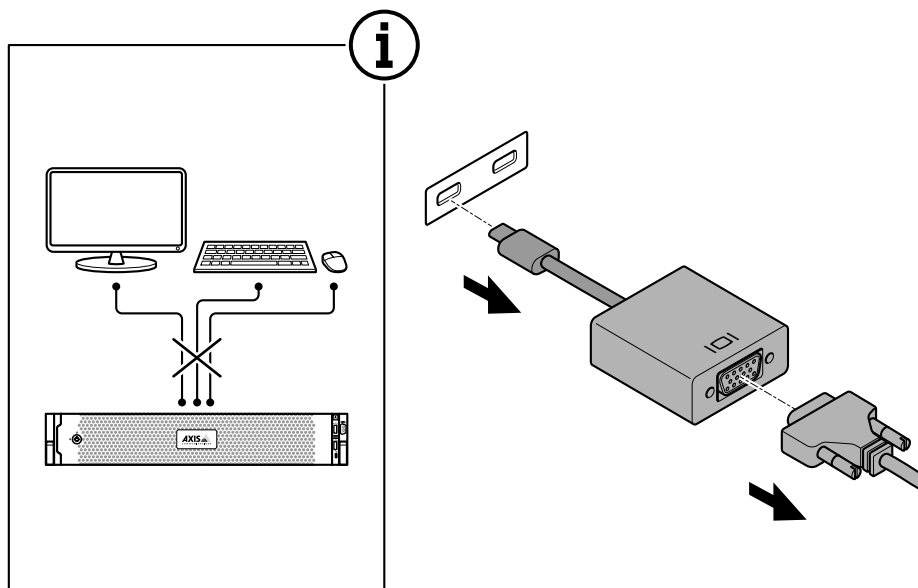
AXIS Camera Station S1116 Racked Recorder

Установка устройства

1.9



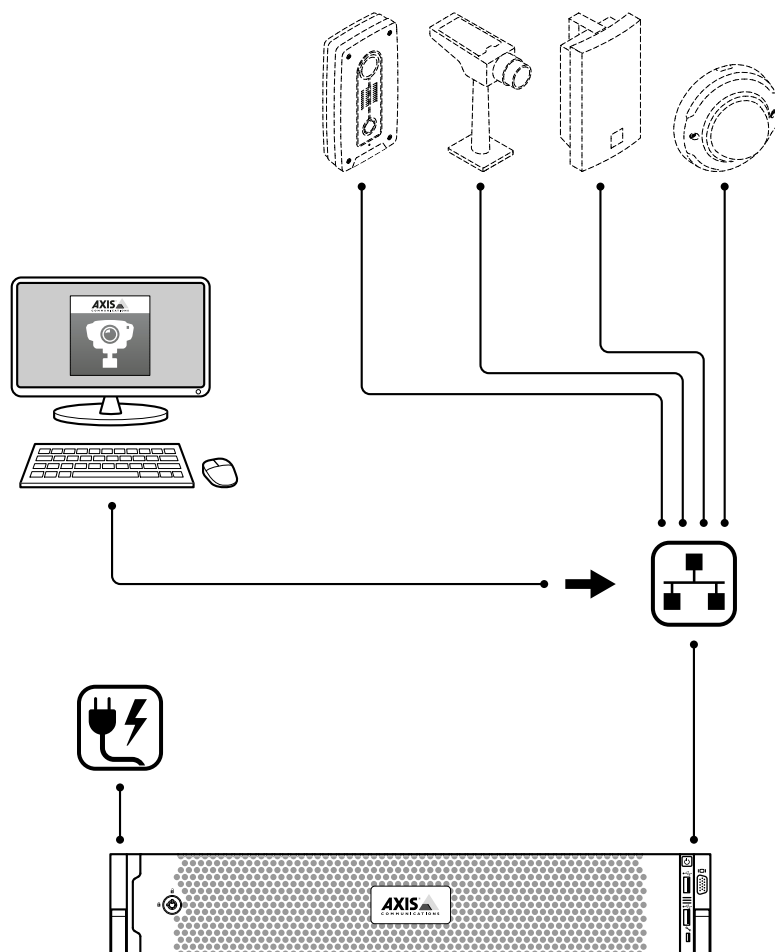
1.10



AXIS Camera Station S1116 Racked Recorder

Установка устройства

1.11



AXIS Camera Station S1116 Racked Recorder

Настройка устройства

Настройка устройства

Примечание.

В этом разделе описывается настройка клиента и сервера AXIS Camera Station. Некоторые инструкции могут быть неактуальны для вашего устройства.

Настройка при первом запуске

После настройки Windows® автоматически запустится программа AXIS Recorder Toolbox и откроется мастер настройки при первом запуске. В помощь этого мастера вы настроите несколько базовых параметров, необходимых для последующего управления устройством в AXIS Recorder Toolbox.

1. При необходимости измените имя компьютера и нажмите кнопку **Next (Далее)**.
2. В разделе **Date and time (Дата и время)** настройте следующие параметры и нажмите **Next (Далее)**.
 - Выберите часовой пояс.
 - Чтобы настроить NTP-сервер, выберите **NTP server (NTP-сервер)** и введите адрес NTP-сервера.
 - Для настройки вручную выберите **Manual (Вручную)**, затем введите дату и время.
3. В разделе **Network settings (Настройки сети)** настройте следующие параметры и нажмите **Next (Далее)**.
 - Параметры **Use automatic IP settings (DHCP) (Использовать автоматическую настройку IP-адреса (DHCP))** и **Use automatic DNS settings (Использовать автоматическую настройку DNS-сервера)** по умолчанию включены.
 - Если устройство подключено к сети с DHCP-сервером, автоматически отображаются назначенные сервером IP-адрес, маска подсети, шлюз и предпочитаемый DNS.
 - Если устройство не подключено к сети или в ней нет DHCP-сервера, введите вручную соответствующие IP-адрес, маску подсети, шлюз и предпочитаемый DNS-сервер.
4. Нажмите **Finish (Готово)**. Если имя компьютера было изменено, AXIS Recorder Toolbox предложит перезагрузить устройство.

Настройка AXIS Camera Station

В этом руководстве по началу работы будут последовательно рассмотрены все основные действия, необходимые для запуска системы.

Прежде чем начать, возможно, потребуется выполнить указанные ниже действия.

- Выполните настройку сети с учетом особенностей вашей системы. См. *Конфигурация сети*.
- При необходимости настройте порты сервера. См. *Настройка порта сервера*.
- Примите во внимание аспекты безопасности. См. *Рекомендации по обеспечению безопасности*.

Выполнив необходимую настройку, вы можете приступить к работе с AXIS Camera Station:

1. *Запуск AXIS Camera Station*
2. *Добавление устройств*
3. *Настройка способа записи на стр. 14*
4. *Живой просмотр видео с камер на стр. 14*
5. *Воспроизведение записей на стр. 15*

AXIS Camera Station S1116 Racked Recorder

Настройка устройства

6. *Добавление закладок на стр. 15*
7. *Экспорт записей на стр. 15*
8. *Воспроизведение и проверка записей в приложении AXIS File Player на стр. 15*

Запуск AXIS Camera Station

После завершения установки автоматически запускается приложение AXIS Camera Station Service Control.

Чтобы запустить клиент AXIS Camera Station, дважды щелкните значок AXIS Camera Station Client. При первом запуске клиент автоматически пытается войти на сервер AXIS Camera Station, установленный на том же компьютере, что и клиент.

Можно подключаться к разным серверам AXIS Camera Station и использовать разные способы подключения.

Добавление устройств

При первом запуске программного обеспечения AXIS Camera Station открывается страница Add devices (Добавить устройства). ПО AXIS Camera Station автоматически выполняет поиск подключенных устройств в сети и выводит на экран список найденных устройств.

1. Выберите из списка камеры, которые нужно добавить.
Если ваша камера не указана в списке, нажмите **Manual search** (Поиск вручную).
2. Нажмите **Add** (Добавить).
3. Выберите один из двух вариантов: **Quick configuration** (Быстрая настройка) или **Site Designer configuration** (Конфигурация Site Designer). Нажмите **Next** (Далее).
4. Используйте параметры по умолчанию и убедитесь, что для метода записи задано значение **None** (Нет). Нажмите **Install** (Установить).

Настройка способа записи


1. Перейдите в меню **Configuration > Recording and events > Recording method** (Конфигурация > Записи и события > Способ записи).
2. Если нужно активировать запись при обнаружении движения:
 - 2.1 Выберите камеру.
 - 2.2 Включите параметр **Motion detection** (Детектор движения).
 - 2.3 Нажмите **Apply** (Применить).
3. Если нужно активировать непрерывную запись:
 - 3.1 Выберите камеру.
 - 3.2 Включите параметр **Continuous** (Непрерывная).
 - 3.3 Нажмите **Apply** (Применить).

Живой просмотр видео с камер


1. Нажмите вкладку **Live view** («Живой просмотр»), чтобы перейти в окно живого просмотра видео с камеры.
2. Нажмите нужную камеру для перехода в окно живого просмотра видео с этой камеры.
Синяя точка после названия камеры показывает, что идет непрерывная видеозапись. Красная точка после названия камеры показывает, что выполняется видеозапись, запущенная по обнаружению движения.

AXIS Camera Station S1116 Racked Recorder


Настройка устройства

3. Для перехода из окна Live view («Живой просмотр») в окно Recordings («Записи») нажмите значок  .
Линия красного цвета на временной шкале показывает, что в этом интервале времени была выполнена видеозапись по обнаружению движения. Синяя линия на временной шкале показывает, что идет непрерывная видеозапись.




Воспроизведение записей

1. Перейдите на вкладку Recording («Запись»).
2. Масштаб отображения шкалы времени камеры можно увеличить или уменьшить с помощью колесика мыши. Можно также перетащить шкалу, чтобы установить значок воспроизведения на нужное время.
3. Чтобы начать воспроизведение записи с нужного момента времени, нажмите  .

Добавление закладок

1. Перейдите на вкладку Recording («Запись»).
2. Масштаб отображения шкалы времени камеры можно увеличить или уменьшить с помощью колесика мыши. Можно также перетащить шкалу, чтобы установить значок воспроизведения на нужное время.
3. Нажмите  .
4. Введите имя и описание закладки. Чтобы можно было легко найти и опознать закладку, используйте в описании ключевые слова.
5. Для блокировки видеозаписи выберите Prevent recording deletion (Запретить удаление записи). Чтобы удалить заблокированную запись, ее необходимо разблокировать.
6. Нажмите ОК. В требуемой позиции на временной шкале отобразится значок закладки.

Экспорт записей

1. Перейдите на вкладку Recording («Запись»).
2. Масштаб отображения шкалы времени камеры можно увеличить или уменьшить с помощью колесика мыши.
3. Нажмите значок  для отображения маркеров выбора.
4. Перетаскивая маркеры, выберите записи, которые требуется экспортировать.
5. Нажмите значок  , чтобы открыть вкладку Export («Экспорт»).
6. На вкладке Export (Экспорт) при необходимости можно выполнить указанные ниже действия.
 - Нажмите значок  , чтобы добавить примечание к записи.
 - Нажмите Browse (Обзор) для выбора папки, в которую нужно экспортировать записи.
 - Выберите Include Axis File Player (Включить AXIS File Player), Include notes (Включить примечания) и Add digital signature (Добавить цифровую подпись).
7. Нажмите Export (Экспорт).
8. Выберите Use password (Использовать пароль) и введите пароль для цифровой подписи. Нажмите ОК.


Воспроизведение и проверка записей в приложении AXIS File Player

1. Перейдите в папку, выбранную для хранения экспортированных записей.

AXIS Camera Station S1116 Racked Recorder

Настройка устройства

В рассматриваемом примере экспортированные файлы включают записи в формате .asf, примечания в формате .txt и приложение AXIS File Player.

2. Дважды щелкните значок приложения AXIS File Player. Автоматически запустится воспроизведение экспортированных записей.
3. Для отображения примечаний, добавленных к записям, нажмите значок .
4. Для проверки цифровой подписи:
 - 4.1 Перейдите в меню Tools (Инструменты) > Verify digital signature (Проверка цифровой подписи).
 - 4.2 Выберите Validate with password (Проверка с паролем) и введите пароль.
 - 4.3 Нажмите Verify (Проверить). Отобразится страница результатов проверки.

Конфигурация сети

Если клиент AXIS Camera Station Client, сервер AXIS Camera Station Server и подключенные сетевые устройства находятся в разных сетях, перед использованием AXIS Camera Station, возможно, потребуется настроить параметры прокси-сервера или межсетевого экрана.

Параметры прокси-сервера на клиенте

Если между клиентом и сервером находится прокси-сервер, настройте параметры прокси-сервера на клиенте.

1. Дважды нажмите значок AXIS Camera Station Client.
2. Нажмите Change client proxy settings (Изменить параметры прокси-сервера для клиента).
3. Измените параметры прокси-сервера для клиента.
4. Нажмите ОК.

Параметры прокси-сервера на сервере

Если между сетевыми устройствами и сервером находится прокси-сервер, настройте параметры прокси-сервера на сервере.

1. Дважды нажмите значок AXIS Service Control в области уведомлений Windows.
2. Выберите Modify settings (Изменить параметры).
3. В разделе Proxy settings (Параметры прокси) используйте значение по умолчанию System account internet option (Свойства браузера системной учетной записи) или выберите Use manual proxy settings (Использовать параметры прокси, заданные вручную).
4. Нажмите Save (Сохранить).

NAT и межсетевой экран

Если между клиентом и сервером находится NAT или межсетевой экран, настройте параметры NAT или межсетевого экрана так, чтобы порту HTTP, порту TCP и порту потоковой передачи, указанным в настройках AXIS Camera Station Service Control, было разрешено передавать данные через межсетевой экран и/или NAT. За инструкциями по настройке NAT или межсетевого экрана обращайтесь к администратору сети.

Настройка порта сервера

Для обмена данными между сервером и клиентом на сервере AXIS Camera Station Server используются порты 55752 (HTTP), 55754 (TCP), 55756 (мобильная связь) и 55757 (мобильная потоковая передача). При необходимости используемые порты можно изменить с помощью приложения AXIS Camera Station Service Control.

AXIS Camera Station S1116 Racked Recorder

Настройка устройства

Рекомендации по обеспечению безопасности

Во избежание несанкционированного доступа к камерам и записям рекомендуется придерживаться следующих правил.

- Используйте надежные пароли для всех сетевых устройств (камер, видеокодеров и дополнительных устройств).
- Устанавливайте сервер AXIS Camera Station Server, камеры, видеокодеры и дополнительные устройства в защищенной сети, отделенной от офисной сети. Клиент AXIS Camera Station Client можно установить на компьютере в другой сети, например в сети с доступом в Интернет.
- Обеспечьте, чтобы все пользователи системы имели надежные пароли. Высокий уровень безопасности обеспечивает использование Windows Active Directory.

Лицензирование системы в режиме онлайн

И клиент, и сервер AXIS Camera Station должны быть подключены к Интернету.

1. На клиенте AXIS Camera Station:
 - 1.1 Перейдите в меню Configuration > Licenses > Management (Конфигурация > Лицензии > Управление).
 - 1.2 Режим Manage licenses online (Управлять лицензиями в режиме онлайн) включен по умолчанию.
 - 1.3 Нажмите Go to AXIS License Portal (Перейти на портал лицензий AXIS).
2. На портале лицензирования AXIS License Portal www.axis.com/licenses:
 - 2.1 Выполните вход, используя учетную запись MyAxis.
 - 2.2 В разделе Add license key (Добавить лицензионный ключ) введите свой лицензионный ключ и нажмите Add (Добавить).
3. В клиенте AXIS Camera Station убедитесь, что ваши лицензионные ключи отображаются в разделе Configuration > Licenses > Keys (Конфигурация > Лицензии > Ключи).



Для просмотра видео откройте веб-версию данного документа.

www.axis.com/products/online-manual/64379#t10129696_ru

Регистрация лицензии AXIS Camera Station через Интернет

Лицензирование системы в автономном режиме

1. На клиенте AXIS Camera Station экспортируйте системный файл.
 - 1.1 Перейдите в меню Configuration > Licenses > Management (Конфигурация > Лицензии > Управление).
 - 1.2 Если AXIS Camera Station работает в режиме онлайн, выключите функцию Manage licenses online (Управлять лицензиями в режиме онлайн) и нажмите Export system file (Экспортировать системный файл).
 - 1.3 Если AXIS Camera Station работает в автономном режиме, нажмите Export system file (Экспортировать системный файл).

AXIS Camera Station S1116 Racked Recorder

Настройка устройства

- 1.4 Сохраните системный файл на USB-накопителе.
2. На портале лицензирования AXIS License Portal www.axis.com/licenses
 - 2.1 выполните вход, используя учетную запись MyAxis.
 - 2.2 Нажмите **Upload system file** (**Загрузить системный файл**) для загрузки экспортированного системного файла.
 - 2.3 В разделе **Add license key** (**Добавить лицензионный ключ**) введите свой лицензионный ключ и нажмите **Add** (**Добавить**).
 - 2.4 В разделе **License keys** (**Лицензионные ключи**) нажмите **Download license file** (**Скачать файл лицензии**) и сохраните этот файл на USB-накопителе.
3. Войдя в клиент AXIS Camera Station, импортируйте файл лицензии.
 - 3.1 Перейдите к пункту **Configuration > Licenses > Management** (**Конфигурация > Лицензии > Управление**).
 - 3.2 Нажмите **Import license file** (**Импортировать файл лицензии**) и выберите файл лицензии на USB-накопителе.
 - 3.3 Убедитесь, что ваши лицензионные ключи отображаются в разделе **Configuration > Licenses > Keys** (**Конфигурация > Лицензии > Ключи**).



Для просмотра видео откройте веб-версию данного документа.

www.axis.com/products/online-manual/64379#t10129682_ru

Регистрация лицензии AXIS Camera Station без доступа к Интернету

AXIS Camera Station S1116 Racked Recorder

Управление учетными записями пользователей Windows®

Управление учетными записями пользователей Windows®

Создание учетной записи пользователя

Чтобы обеспечить безопасность ваших личных данных и информации, для каждой локальной учетной записи рекомендуется создать пароль.

Важно!

После создания пароля для локальной учетной записи сохраните его где-нибудь, чтобы не забыть. Для локальных учетных записей восстановить утерянный пароль невозможно.

1. Перейдите в раздел **Settings > Accounts > Other people > Add someone else to this PC** (Параметры > Учетные записи > Другие пользователи > Добавить пользователя для этого компьютера).
2. Нажмите кнопку **I don't have this person's sign-in information** (У меня нет учетных данных этого пользователя).
3. Нажмите **Add a user without a Microsoft account** (Добавить пользователя без учетной записи Майкрософт).
4. Введите имя пользователя, пароль и подсказку для пароля.
5. Нажмите **Next** (Далее) и следуйте инструкциям.

Создание учетной записи администратора

1. Перейдите в раздел **Settings > Accounts > Other people** (Параметры > Учетные записи > Другие пользователи).
2. Перейдите к учетной записи, которую вы хотите изменить, и выберите пункт **Change account type** (Изменить тип учетной записи).
3. Перейдите в раздел **Account type** (Тип учетной записи) и выберите **Administrator** (Администратор).
4. Нажмите кнопку **OK** (ОК).
5. Перезапустите устройство и войдите в систему, используя новую учетную запись администратора.

Создание локальной группы пользователей

1. Перейдите в раздел **Computer Management** (Управление компьютером).
2. Перейдите в раздел **Local Users and Groups > Group** (Локальные пользователи и группы > Группа).
3. Щелкните правой кнопкой мыши **Group** (Группа) и выберите **New Group** (Создать группу).
4. Введите имя и описание группы.
5. Добавление членов группы:
 - 5.1 Нажмите **Add** (Добавить).
 - 5.2 Нажмите **Advanced** (Дополнительно).
 - 5.3 Найдите учетные записи пользователей, которые нужно добавить в группу, и нажмите кнопку **OK** (ОК).
 - 5.4 Нажмите кнопку **OK** (ОК) еще раз.
6. Нажмите **Create** (Создать).

AXIS Camera Station S1116 Racked Recorder

Управление учетными записями пользователей Windows®

Удаление учетной записи пользователя

Важно!

При удалении учетной записи пользователя она удаляется с экрана входа в систему. Вы также удаляете все файлы, настройки и данные программ, сохраненные для этой учетной записи пользователя.

1. Перейдите в раздел **Settings > Accounts > Other people** (Параметры > Учетные записи > Другие пользователи).
2. Перейдите к учетной записи, которую вы хотите удалить, и нажмите **Remove** (Удалить).

Изменение пароля учетной записи пользователя

1. Войдите в систему, используя учетную запись администратора.
2. Перейдите в раздел **User Accounts > User Accounts > Manage another account in sequence** (Учетные записи пользователей > Учетные записи пользователей > Управления другой учетной записью в последовательности).
Вы увидите список со всеми учетными записями пользователей на устройстве.
3. Выберите учетную запись пользователя, чей пароль вы хотите изменить.
4. Нажмите кнопку **Change the password** (Изменить пароль).
5. Введите новый пароль и нажмите **Change password** (Изменить пароль).

Создание дискеты сброса пароля для учетной записи пользователя

Дискету сброса пароля рекомендуется создавать с помощью USB-накопителя. Если вы забудете свой пароль, вы сможете сбросить его. Без USB-дискеты сброса пароля нельзя сбросить пароль.

Если вы используете Windows 10 версии 1803, вы можете добавить контрольные вопросы в свою локальную учетную запись, на случай если вы забудете свой пароль, чтобы не создавать дискету сброса пароля. Чтобы сделать это, перейдите в меню **Start** (Пуск) и выберите **Settings > Sign-in options > Update your security questions** (Параметры > Параметры входа > Обновить контрольные вопросы).

1. Войдите в устройство, используя локальную учетную запись пользователя. Для подключенной учетной записи дискету сброса пароля создать нельзя.
2. Вставьте USB-накопитель в устройство.
3. Если на USB-накопителе есть данные, создайте их резервную копию.
4. В поле поиска Windows® введите **Create a password reset disk** (Создание дискеты сброса пароля).
5. В мастере забытых паролей нажмите кнопку **Next** (Далее).
6. Выберите USB-устройство флэш-памяти и нажмите **Next** (Далее).
7. Введите свой текущий пароль и нажмите **Next** (Далее).
8. Следуйте инструкциям на экране.
9. Извлеките USB-накопитель и положите его в надежное место, о котором вы не забудете. При изменении пароля создавать новую дискету не требуется (даже при многократном изменении пароля).

AXIS Camera Station S1116 Racked Recorder

Управление учетными записями пользователей AXIS Camera Station

Управление учетными записями пользователей AXIS Camera Station

Настройка прав доступа пользователей

Перейдите к пункту Configuration > Security > User permissions (Конфигурация > Безопасность > Права доступа пользователей), чтобы увидеть список пользователей и групп, добавленных в AXIS Camera Station.

Примечание.

Администраторы компьютера, на котором установлен сервер AXIS Camera Station, автоматически получают права администратора системы AXIS Camera Station. Права доступа группы администраторов нельзя изменить или удалить.

Прежде чем добавлять пользователя или группу, необходимо зарегистрировать этого пользователя или группу на локальном компьютере или получить учетную запись Windows Active Directory. Использование Windows Active Directory обеспечивает высокий уровень безопасности.

Если пользователь входит в группу, то он получает максимальные для данной роли права, которые назначаются отдельному человеку и группе.

Если пользователь входит в группу и ему предоставляются индивидуальные права, то он, помимо прочего, получает права доступа, предусмотренные для группы. Например, пользователь получает индивидуальный доступ к камере X. Пользователь также является членом группы. Группе предоставляется доступ к камерам Y и Z. Тогда пользователь имеет доступ к камерам X, Y и Z.

Если возникают подозрения о проблемах с безопасностью в отношении доступа к компьютеру со стороны назначенного пользователя AXIS Camera Station, создайте стандартную учетную запись пользователя, которая будет затем использоваться для доступа к Axis Camera Station. Впоследствии данной учетной записи можно дать права администратора в меню Configuration > Security > User permissions (Конфигурация > Безопасность > Права доступа пользователей).

В списке представлена следующая информация:

Элемент	Описание
Значок	Тип записи: группа или индивидуальный пользователь.
Name (Имя)	Имя пользователя в том виде, как оно отображается на локальном компьютере или в Active Directory.
Domain (Домен)	Имя домена, в котором зарегистрирован пользователь или группа.
Role (Роль)	Роль в отношении прав доступа, предоставляемая пользователю или группе. Возможные значения роли: администратор, оператор и наблюдатель.
Сведения	Подробная информация о пользователе в том виде, как она отображается на локальном компьютере или в Active Directory.
Server (Сервер)	Имя сервера, в котором зарегистрирован пользователь или группа. Отображается только при подключении к нескольким серверам AXIS Camera Station.

Чтобы добавить пользователя или группу, см. *Добавление пользователей или групп*.

Чтобы изменить права доступа для пользователя или группы, выберите пользователя или группу и внесите изменения. Нажмите **Apply (Применить)**.

Чтобы удалить пользователя или группу, выберите пользователя или группу и нажмите **Remove (Удалить)**. В появившемся диалоговом окне нажмите **ОК**, чтобы подтвердить удаление пользователя или группы.

AXIS Camera Station S1116 Racked Recorder

Управление учетными записями пользователей AXIS Camera Station

Добавление пользователей или групп

Для доступа к AXIS Camera Station используются учетные записи Microsoft Windows, а также пользователи и группы Active Directory. Чтобы добавить пользователя в AXIS Camera Station, нужно добавить пользователей или группы в Windows.

Как добавить пользователя или группу в Microsoft Windows: Конкретная процедура добавления пользователя в Windows зависит от используемой версии Windows. Следуйте инструкциям на *сайте Майкрософт*. Если вы подключены к сети домена Active Directory, обратитесь к администратору сети.

Добавление пользователей или групп

1. Перейдите к пункту **Configuration > Security > User permissions** (Конфигурация > Безопасность > Права доступа пользователей) и нажмите **Add** (Добавить).
2. При подключении к нескольким серверам AXIS Camera Station выберите сервер в раскрывающемся списке **Selected server** (Выбранный сервер).
3. Выберите пункт **Server** (Сервер), чтобы найти пользователей или группы на локальном компьютере, или выберите **Domain** (Домен), чтобы найти пользователей или группы Active Directory. При подключении к нескольким серверам AXIS Camera Station можно выбрать сервер для поиска.
4. Установите флажок **Users** (Пользователи) или **Groups** (Группы), чтобы искать только пользователей или только группы.
5. Откроется список пользователей или групп. В этом списке не будут представлены пользователи и группы, уже добавленные в AXIS Camera Station.
 - Если найдено слишком много пользователей или групп, результаты поиска не отображаются. Чтобы сузить поиск и найти конкретного пользователя или группу, воспользуйтесь полем **Ввести данные для поиска**.
 - Если не удастся найти пользователей в домене, необходимо изменить учетные данные для этой службы.
6. Выберите пользователей или группы и нажмите **Add** (Добавить). Пользователи или группы добавляются в список и отображаются курсивом.

Настройка пользователя или группы

1. Выберите пользователя или группу в списке.
2. В разделе **Role** (Роль) выберите **Administrator** (Администратор), **Operator** (Оператор) или **Viewer** (Наблюдатель).
3. Если выбрать пункт **Operator** (Оператор) или **Viewer** (Наблюдатель), вы сможете настроить права доступа пользователей или групп. См. *Права доступа пользователей или групп*.
4. Нажмите **Save** (Сохранить). Пользователь или группа в списке не выделены курсивом и готовы к использованию.

Права доступа пользователей или групп

Пользователю или группе можно назначить одну из трех ролей. О том как определить права доступа для пользователя или группы, см. *Добавление пользователей или групп*.

- **Администратор:** Полный доступ ко системе, включая доступ к живому просмотру и видеозаписям со всех камер, доступ ко всем портам ввода-вывода и режимам видеонаблюдения. Таким образом, для пользователя с этой ролью не обязательно указывать конкретную камеру, порт ввода-вывода или режим видеонаблюдения. Эта роль необходима для изменения настроек в системе.
- **Оператор:** доступ к живому просмотру и видеозаписям с выбранных камер и доступ к выбранным портам ввода-вывода и режимам видеонаблюдения. Оператор имеет полный доступ ко всем функциям AXIS Camera Station за исключением системных настроек.
- **Наблюдатель:** доступ к живому просмотру с выбранных камер, доступ к выбранным портам ввода-вывода и режимам видеонаблюдения. У наблюдателя нет доступа к видеозаписям и системным настройкам.

Камеры

AXIS Camera Station S1116 Racked Recorder

Управление учетными записями пользователей AXIS Camera Station

Пользователи или группы, которым назначена роль Оператора или Наблюдателя, имеют следующие права.

- **Access (Доступ).** Разрешен доступ к камере и всем функциям камеры.
- **Video (Видео).** Разрешен доступ к живому видео с этой камеры.
- **Audio listen (Прослушивать звук).** Разрешить прослушивание звука с камеры.
- **Audio speak (Голосовое вещание).** Разрешить голосовое вещание через камеру.
- **Manual Recording (Запись в ручном режиме).** Разрешить запуск и остановку записей вручную.
- **Mechanical PTZ (Механическое PTZ-управление).** Разрешить доступ к механическому PTZ-управлению. Доступно только для камер с механическим PTZ-управлением.
- **PTZ priority (Приоритет PTZ-управления).** Задать приоритет PTZ-управления. Чем меньше значение, тем выше приоритет. Значение 0 означает, что приоритет не назначен. Администратор обладает самым высоким приоритетом. Если PTZ-камерой управляет пользователь с ролью более высокого приоритета, остальные пользователи не могут управлять этой камерой в течение 10 секунд (по умолчанию). Доступно только для камер с механическим PTZ-управлением, когда выбран параметр **Mechanical PTZ (Механическое PTZ-управление)**.

Views (Виды)

Пользователи или группы, которым назначена роль Operator (Оператор) или Viewer (Наблюдатель), имеют следующие права. Можно выбрать несколько видов и задать права доступа.

- **Access (Доступ).** Разрешить доступ к видам в AXIS Camera Station.
- **Edit (Изменение).** Разрешить изменять виды в AXIS Camera Station.

I/O (Ввод-вывод).

Пользователи или группы, которым назначена роль Operator (Оператор) или Viewer (Наблюдатель), имеют следующие права. Порты ввода-вывода указываются в списке по устройствам.

- **Access (Доступ).** Разрешить полный доступ к порту ввода-вывода.
- **Read (Чтение).** Разрешить просматривать состояние порта ввода-вывода. Пользователь не может изменять состояние порта.
- **Write (Запись).** Разрешить менять состояние порта ввода-вывода.

Система

Права доступа, которые нельзя настроить, выделяются серым цветом и указываются в разделе **Role privileges (Права ролей)**. Если напротив названия права установлен флажок, это значит, что пользователь или группа обладают этим правом по умолчанию.

Пользователи или группы, которым назначена роль Operator (Оператор), имеют следующие права.

- **Take snapshots (Сделать снимок).** Разрешить делать снимки в режимах живого просмотра и записи.
- **Export recordings (Экспорт записей).** Разрешить экспортировать записи.
- **Generate incident report (Создать отчет об инцидентах).** Позволяет создавать отчеты об инцидентах.
- **Prevent access to recordings older than (Запрещен доступ к записям старше, чем).** Запрещает доступ к записям старше указанного периода времени (в минутах). При поиске пользователь не будет получать результатов старше указанного времени. Записи и закладки старше указанного времени воспроизвести нельзя.

Пользователи или группы, которым назначена роль Viewer (Наблюдатель), имеют следующие права.

- **Take snapshots (Сделать снимок).** Разрешить делать снимки в режимах живого просмотра и записи.

AXIS Camera Station S1116 Racked Recorder

Управление устройством

Управление устройством

Обновление Windows®

Система Windows® 10 периодически проверяет наличие обновлений. Когда доступно обновление, устройство автоматически загружает это обновление, но его необходимо установить вручную.

Примечание.

Во время запланированного перезапуска системы видеозапись прерывается.

Чтобы проверить наличие обновлений вручную:

1. Перейдите в раздел **Settings > Update & Security > Windows Update (Безопасность > Обновление и безопасность > Центр обновления Windows)**.
2. Нажмите **Check for updates (Проверить наличие обновлений)**.

Настройка параметров Центра обновления Windows

Иногда может потребоваться изменить способ и время обновления системы Windows®.

Примечание.

Все выполняющиеся записи останавливаются во время выполнения запланированного перезапуска системы.

1. Откройте приложение "Выполнить".
 - Перейдите в раздел **Windows System > Run (Система Windows > Выполнить)** или
 - нажмите КЛАВИШИ WIN и R.
2. Введите `gpedit.msc` и нажмите **ОК (OK)**. Откроется окно редактора локальных групповых политик.
3. Перейдите в раздел **Computer Configuration > Administrative Templates > Windows Components > Windows Update (Конфигурация компьютера > Административные шаблоны > Компоненты Windows > Центр обновления Windows)**.
4. Настройте необходимые параметры (см. пример).

Пример

Чтобы обновления автоматически загружались и устанавливались без вмешательства пользователя, а также чтобы при необходимости устройство перезагружалось самостоятельно во вне рабочее время, используйте следующую конфигурацию:

1. Откройте параметр **Always automatically restart at the scheduled time (Всегда автоматически перезагружаться в запланированное время)** и выберите значение:
 - 1.1 **Enabled (Включено)**
 - 1.2 **The restart timer will give users this much time to save their work (minutes) (Таймер перезагрузки предоставит пользователям столько времени для сохранения работы (в минутах))**: 15.
 - 1.3 Нажмите кнопку **ОК (OK)**.
2. Откройте параметр **Configure Automatic Updates (Настройка автоматического обновления)** и выберите значение:
 - 2.1 **Enabled (Включено)**
 - 2.2 **Configure Automatic updates (Настройка автоматического обновления)**: Автоматическое скачивание и установка по расписанию
 - 2.3 **Schedule Install day (День установки по расписанию)**: Каждое воскресенье

AXIS Camera Station S1116 Racked Recorder

Управление устройством

- 2.4 Schedule Install time (Время установки по расписанию): 00:00
- 2.5 Нажмите кнопку ОК (ОК).
3. Откройте параметр Allow Automatic Updates immediate installation (Разрешить немедленную установку автоматических обновлений) и выберите значение:
 - 3.1 Enabled (Включено)
 - 3.2 Нажмите кнопку ОК (ОК).

Настройка RAID

Технология RAID используется для защиты вашего решения от потери данных. Кроме того, ее можно использовать для создания одного логического диска с более высокой скоростью передачи данных и общей емкостью всех дисков, добавляемых к тому RAID.

RAID level 0 – Striping (RAID уровня 0 – чередование)

Данные разбиваются на блоки и записываются на все диски тома. Это обеспечивает более высокую емкость и производительность, однако не предусматривает резервирование.

RAID level 1 – Mirroring (RAID уровня 1 – зеркалирование)

Данные хранятся как на основном диске, так и на дополнительном диске, который является полной копией основного диска. На этом уровне не предоставляется такой же объем памяти, как в RAID 0, однако при этом обеспечивается резервирование.

Примечание.

- Для восстановления потерянного диска может потребоваться много времени, особенно для жестких дисков большего размера.
- Необходимо использовать жесткие диски с одинаковой емкостью.

▲ОСТОРОЖНО

В ходе настройки RAID происходит удаление всех данных на всех жестких дисках, используемых в том RAID.

Последовательность операций

1. Создание тома RAID на стр. 25
2. Настройка тома RAID в ОС Windows® на стр. 26

Создание тома RAID

1. Убедитесь в том, что диски, используемые для создания тома RAID, обнаружены.
 - 1.1 Включите питание устройства и быстро нажимайте клавишу F12 до тех пор, пока не появится логотип Axis.
 - 1.2 В меню загрузки UEFI выберите Device Configuration (Конфигурация устройства) и нажмите клавишу ENTER (ВВОД).
 - 1.3 В меню Intel(R) Rapid Storage Technology, проверьте, что диски правильно отображаются в разделе Non-RAID Physical Disks (Физические диски, не относящиеся к массиву RAID).

Примечание.

В видеорегистраторах AXIS S1116 MT доступны только массивы RAID 0 и RAID 1, так как для дополнительного отдельного накопителя доступно только физическое пространство.

2. В меню the Intel(R) Rapid Storage Technology выберите Create RAID Volume (Создать том RAID) и нажмите клавишу ENTER (ВВОД).

AXIS Camera Station S1116 Racked Recorder

Управление устройством

3. Введите имя тома.
4. Выберите уровень RAID.
 - 4.1 Выберите RAID Level (Уровень RAID) и нажмите клавишу ENTER (ВВОД).
 - 4.2 В открывшемся диалоговом окне выберите требуемый уровень RAID, который вы хотите использовать, и нажмите клавишу ENTER (ВВОД).
5. Выберите диски, которые будут использоваться в томе.
 - 5.1 Выберите диск и нажмите клавишу ENTER (ВВОД).
 - 5.2 Выберите X, чтобы добавить диск в том.
 - 5.3 Повторяйте эту операцию до тех пор, пока не будут выбраны все диски, которые вы хотите использовать.
6. Для параметров Stripe Size (Размер полосы) и Capacity (Емкость) оставьте значения по умолчанию, если не указано иное.
7. Выберите Create Volume (Создать том) и нажмите клавишу ENTER (ВВОД).
8. В меню Intel® Rapid Storage Technology созданный том RAID появится в разделе RAID Volumes (Тома RAID).
9. Нажмите клавишу F4. Выберите Yes (Да) и нажмите клавишу ENTER (ВВОД), чтобы сохранить настройки и выйти в меню UEFI.
10. Нажмите клавиши CTRL + ALT+ DELETE для перезапуска устройства.

Настройка тома RAID в ОС Windows®

1. Щелкните правой кнопкой мыши символ Windows® в меню Start (Пуск) и выберите Disk Management (Управление дисками).
2. Откроется окно Initialize Disk (Инициализация диска). По умолчанию выбран диск, а в качестве стиля разделов выбран параметр GPT. Нажмите кнопку ОК.
3. Щелкните правой кнопкой мыши только что инициализированный диск, который отмечен черной полосой, и выберите New Simple Volume (Новый простой том).
4. Нажимайте кнопку Next (Далее) до тех пор, пока настройка не будет завершена.
5. Нажмите Finish (Готово). После автоматического форматирования в разделе Disk Management (Управление дисками) будет отображаться расширенный том и система будет готова к его использованию.

AXIS Camera Station S1116 Racked Recorder

Устранение неполадок

Устранение неполадок

Проверка текущей версии BIOS

При устранении неполадок в работе устройства обязательно проверяйте текущую версию BIOS. Если на устройстве установлена не самая последняя версия BIOS, рекомендуется выполнить обновление. Последняя версия может содержать исправление, устраняющее наблюдаемую вами проблему.

Чтобы проверить текущую версию BIOS:

1. Включите питание устройства.
2. Дождитесь, когда появится экран-заставка Axis. Над экраном-заставкой отображается номер версии.

Выполнение восстановления системы

Если на устройстве произошел полный отказ системы, то для восстановления системы Windows® необходимо использовать образ для восстановления. Чтобы загрузить комплект для восстановления AXIS Recovery Kit, обратитесь в службу технической поддержки Axis и сообщите серийный номер вашего устройства.

1. Загрузите комплект AXIS Recovery Kit и средство AXIS ISO to USB Tool.
2. Вставьте USB-накопитель в компьютер.
 - Используйте USB-накопители со свободным пространством от 16 ГБ до 32 ГБ.
 - USB-накопитель будет отформатирован, и все имеющиеся на нем данные будут удалены.
3. Запустите средство AXIS ISO to USB Tool и следуйте инструкциям на экране.

Запись данных на USB-накопитель займет 10 до 15 минут. Не извлекайте USB-накопитель до завершения процесса.
4. После завершения работы средства ISO to USB вставьте USB-накопитель в устройство.
5. Запустите устройство и, прежде чем появится экран-заставка AXIS, нажмите клавишу F12. Рекомендуем нажать клавишу F12 несколько раз подряд, так как устройство загружается быстро.
6. Перейдите к USB-накопителю и нажмите клавишу ENTER. Система загрузит комплект AXIS Recovery Kit.

Например, должно отобразиться «UEFI: Sandisk».
7. Нажмите **Reinstall Operating System (Переустановить операционную систему)**.

Процесс восстановления займет от 10 до 15 минут. Подробные инструкции см. в скаченных файлах комплекта восстановления.

Устранение неполадок AXIS Camera Station

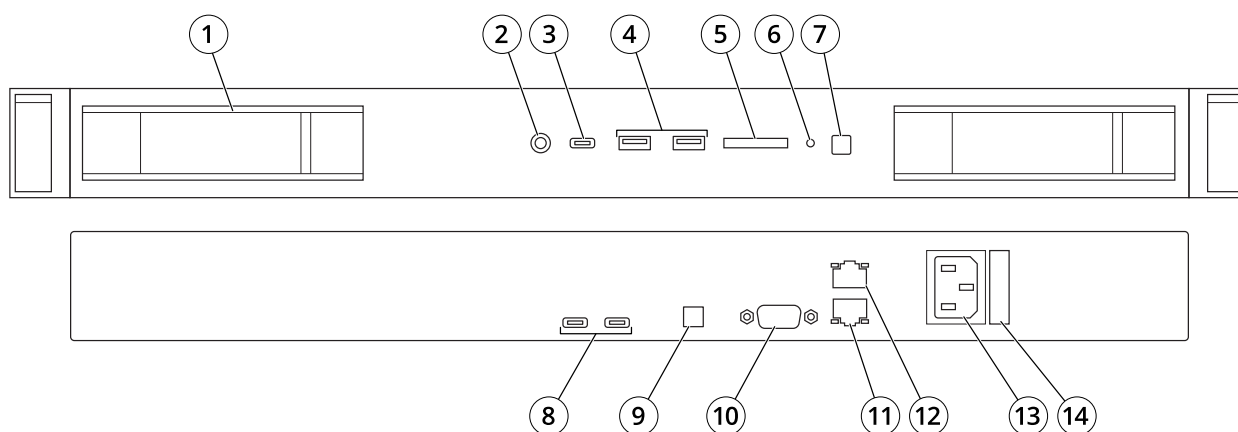
Инструкции по устранению неполадок в работе AXIS Camera Station см. в *Руководстве пользователя AXIS Camera Station*.

AXIS Camera Station S1116 Racked Recorder

Обзор продукта

Обзор продукта

Передняя и задняя стороны



- 1 *Слот жесткого диска*
- 2 *Универсальный аудиоразъем*
- 3 *USB 3.1 Type-C*
- 4 *USB 3.1*
- 5 *Считыватель SD-карт*
- 6 *Индикатор работы накопителя*
- 7 *Индикатор/кнопка питания системы*
- 8 *USB 3.1 Type-C/DisplayPort™*
- 9 *Дистанционный разъем выключателя питания*
- 10 *Последовательный порт*
- 11 *Ethernet (RJ45), 1 GbE*
- 12 *Ethernet (RJ45), 10 GbE*
- 13 *Разъем питания*
- 14 *Замок кабеля питания*

Характеристики

Индикаторы сетевого адаптера

Индикатор	Описание
Индикаторы соединения и активности выключены	Сетевой адаптер не подключен к сети.
Индикатор соединения горит зеленым, а индикатор активности мигает зеленым.	Сетевой адаптер подключен к допустимой сети при максимальной скорости порта, передаются или принимаются данные.
Индикатор соединения горит желтым, а индикатор активности мигает зеленым.	Сетевой адаптер подключен к допустимой сети при скорости порта ниже максимально возможной, передаются или принимаются данные.
Индикатор соединения горит зеленым, а индикатор активности выключен	Сетевой адаптер подключен к допустимой сети при максимальной скорости порта, данные не передаются и не принимаются.

AXIS Camera Station S1116 Racked Recorder

Обзор продукта

Индикатор соединения горит желтым, а индикатор активности выключен	Сетевой адаптер подключен к допустимой сети при скорости порта ниже максимально возможной, данные не передаются и не принимаются.
Индикатор соединения мигает зеленым, а индикатор активности выключен	С помощью служебной программы настройки сетевого адаптера включена идентификация сетевого адаптера.

Индикаторы блока питания

Индикатор	Описание
Зеленый	К блоку питания подключен допустимый источник питания, и блок питания работает.
Мигает желтым	Означает наличие проблемы в блоке питания
Не горит	Не подается питание.
Мигает зеленым	Во время обновления встроенного ПО блока питания ручка блока питания мигает зеленым цветом. ОСТОРОЖНО! Не отсоединяйте шнур питания и не отсоединяйте блок питания во время обновления встроенного ПО. Если загрузка встроенного ПО будет прервана, блок питания не будет работать.
Мигает зеленым и выключается	При «горячем» подключении блока питания ручка блока питания пять раз мигает зеленым цветом с частотой 4 Гц, а затем выключается. Это является признаком несоответствия блока питания по одному из следующих параметров: КПД, набор функций, состояние работоспособности или поддерживаемое напряжение.

AXIS Camera Station S1116 Racked Recorder

Обзор продукта

▲ОСТОРОЖНО

- В случае установки двух блоков питания оба блока питания должны иметь этикетку одного типа (например, этикетку Extended Power Performance (EPP)). Смешанное использование блоков питания серверов PowerEdge предыдущих поколений не поддерживается, даже если это блоки питания одной номинальной мощности. При использовании недопустимой комбинации блоков питания индицируется несоответствие блока питания или система не включается вообще.
- Для устранения несоответствия блока питания замените только блок питания с мигающим индикатором. Замена блока питания с целью устранения несоответствия может привести к состоянию ошибки и непредвиденному завершению работы системы. Для перехода от конфигурации большой мощности к конфигурации малой мощности или наоборот требуется выключить систему.
- Блоки питания переменного тока поддерживают входные напряжения 240 В и 120 В. Исключения составляют блоки питания Titanium, которые поддерживают только 240 В. Если на два полностью идентичных блока питания подаются разные напряжения, их выходная мощность может отличаться, что приведет к состоянию несоответствия.
- При использовании двух блоков питания они должны быть одного типа и иметь одинаковую максимальную выходную мощность.
- Комбинирование блоков питания переменного и постоянного тока не поддерживается и приводит к состоянию несоответствия.

AXIS Camera Station S1116 Racked Recorder

Нужна дополнительная помощь?

Нужна дополнительная помощь?

Полезные ссылки

- *Руководство пользователя AXIS Camera Station*
- *Настройка приложения AXIS Secure Remote Access*
- *Что следует добавить в список разрешений антивирусной программы для AXIS Camera Station*

Связаться со службой технической поддержки

Обратитесь в службу поддержки на странице axis.com/support.

