

AXIS Camera Station S1116 Racked Recorder

ユーザーマニュアル

AXIS Camera Station S1116 Racked Recorder

目次

デバイスについて	3
開始する	4
デバイスをインストールする	5
デバイスを構成する	13
初回設定	13
AXIS Camera Stationの設定	13
システムをオンラインでライセンスする	17
システムをオフラインでライセンスする	17
Windows® ユーザーアカウントの管理	18
ユーザーアカウントの作成	18
管理者アカウントを作成する	18
ローカルユーザーグループを作成する	18
ユーザーアカウントを削除します	18
ユーザーアカウントのパスワードを変更する	19
ユーザーアカウントのパスワードリセットディスクを作成する ..	19
AXIS Camera Station のユーザーアカウントの管理	20
ユーザー権限の設定	20
ユーザーまたはグループの追加	20
ユーザーまたはグループの権限	21
デバイスを管理する	24
Windows®を更新します	24
Windowsの更新プログラムの設定を構成する	24
RAIDを設定する	25
トラブルシューティング	27
現在のBIOSのバージョンを確認する	27
システムリカバリの実行	27
AXIS Camera Stationのトラブルシューティング	27
製品概要	28
前面と背面	28
仕様	28
さらに支援が必要ですか?	31
参考リンク	31
サポートに問い合わせる	31

AXIS Camera Station S1116 Racked Recorder

デバイスについて

デバイスについて

AXIS Camera Station S11 Recorderシリーズは、最大4Kまでの高解像度監視に対応したオールインワン型のラックサーバーおよびワークステーションです。迅速かつ簡単にインストールできるように、このレコーダーシリーズにはAXIS Camera Stationビデオ管理ソフトウェアが事前に構成されてプリロードされています。ライセンスおよび必要なすべてのシステムソフトウェアも含まれています。システム設定はAXIS Site Designerから簡単にインポートできます。AXIS Camera Stationを使用すると、Axisの幅広いビデオ監視デバイスをフルに活用できます。エンタープライズグレードの冗長ハードディスク、ソリッドステートドライブ (SSD) に保存されたオペレーティングシステムにより、このレコーダーシリーズはシステムに高いパフォーマンスと信頼性を提供します。



このビデオを見るには、このドキュメントのWebバージョンにアクセスしてください。

help.axis.com/?&piald=64379§ion=about-your-device

AXIS Camera Station S1116 Racked Recorder

開始する

開始する

AXIS Camera Stationレコーダーを設定する標準的なワークフローは次のとおりです。

- 1.
2. Windows®を構成します。以下をお勧めします。
 - Windows®を最新バージョンに更新します。を参照してください。
 - 標準ユーザーアカウントを作成します。を参照してください。
- 3.
4. AXIS Camera Stationを最新バージョンに更新します。
 - システムがオンラインの場合：AXIS Recorder Toolboxアプリを開いて、**[Update AXIS Camera Station (AXIS Camera Stationの更新)]** をクリックします。
 - システムがオフラインの場合：*axis.com* に移動し、最新バージョンをダウンロードしてください。
- 5.
6. AXIS Camera Stationのライセンスを登録します。
 -
 -
7. システムをAXIS Camera Stationのモバイル表示アプリに接続します。
*AXIS Secure Remote Access*を設定するを参照してください



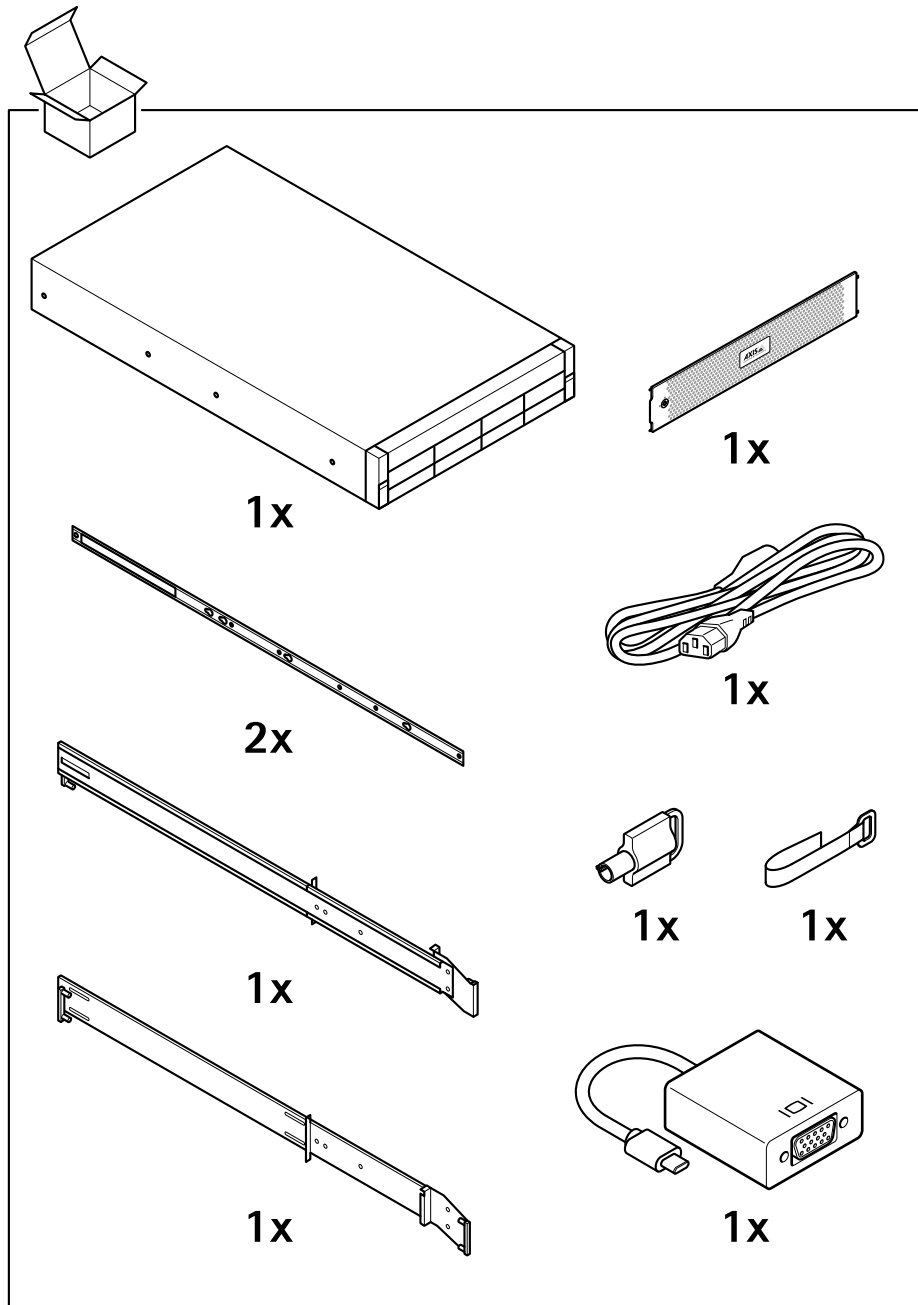
このビデオを見るには、このドキュメントのWebバージョンにアクセスしてください。

help.axis.com/?&piald=64379§ion=about-your-device

AXIS Camera Station S1116 Racked Recorder

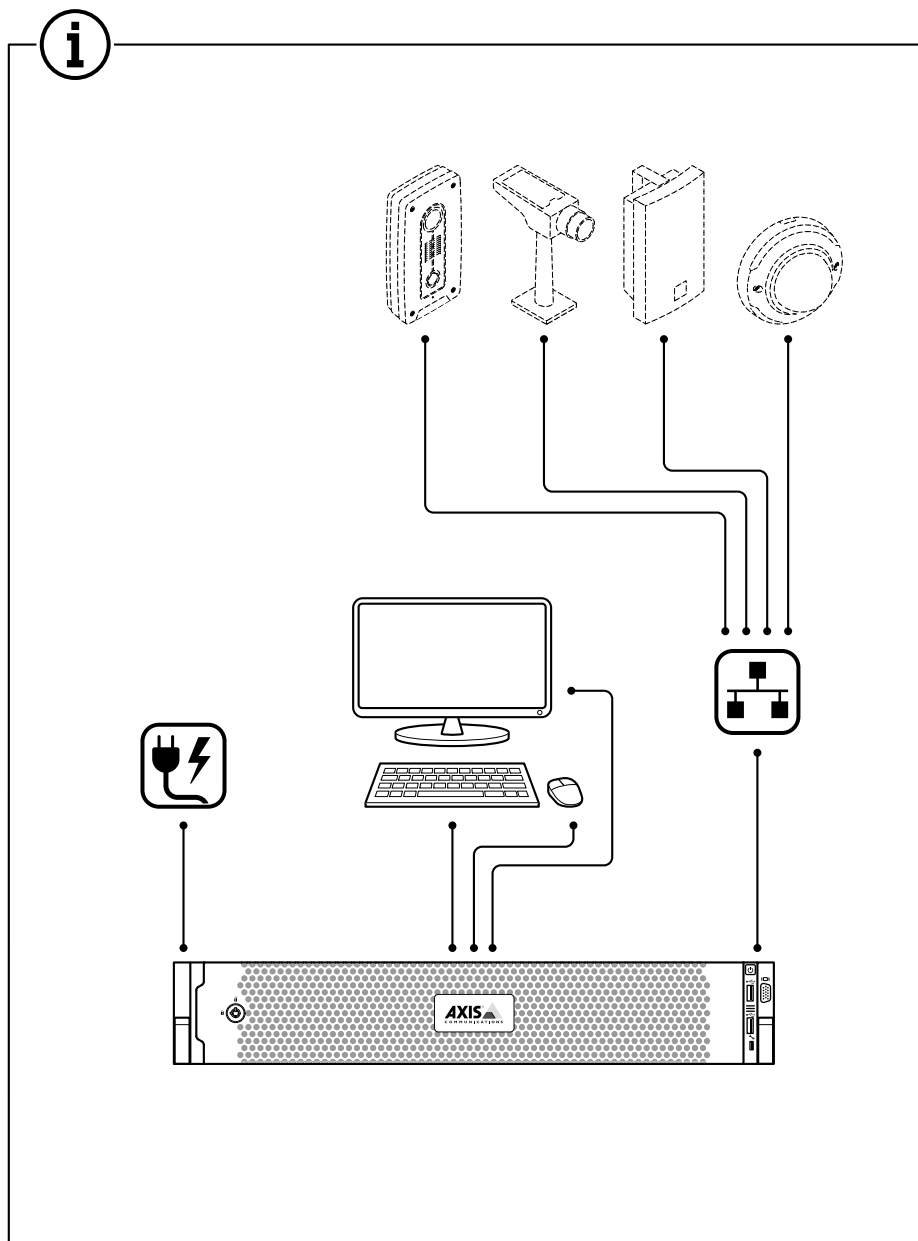
デバイスをインストールする

デバイスをインストールする



AXIS Camera Station S1116 Racked Recorder

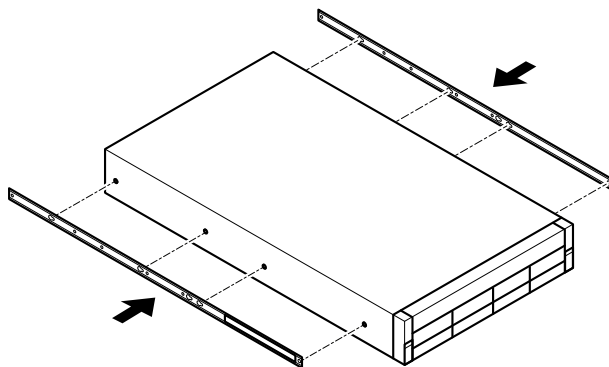
デバイスをインストールする



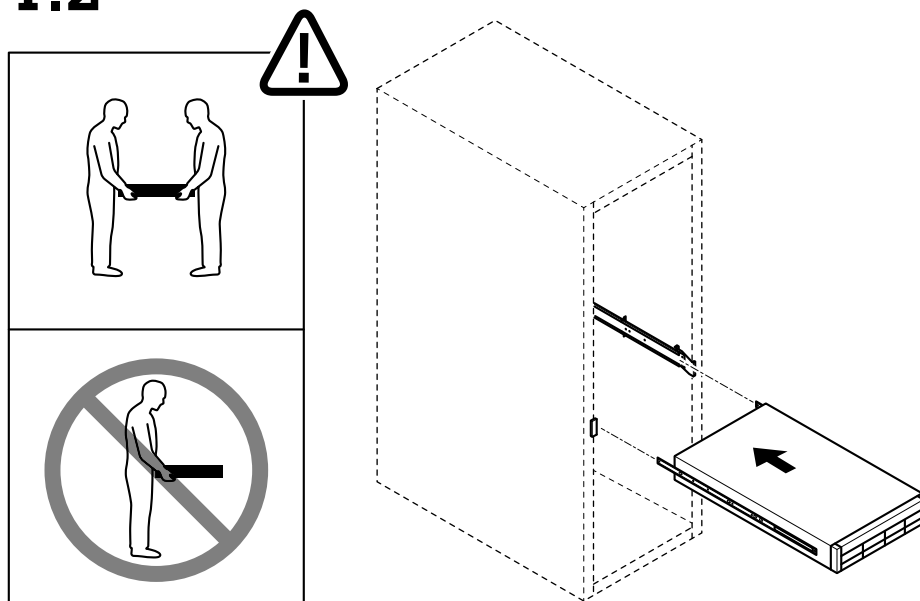
AXIS Camera Station S1116 Racked Recorder

デバイスをインストールする

1.1



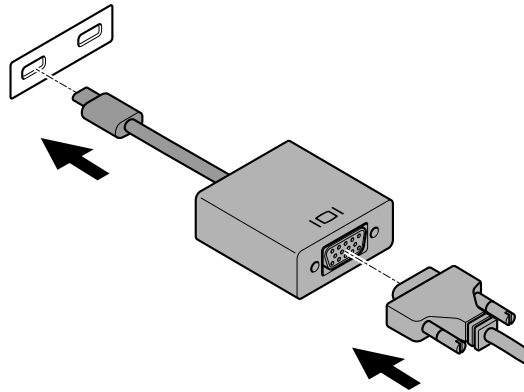
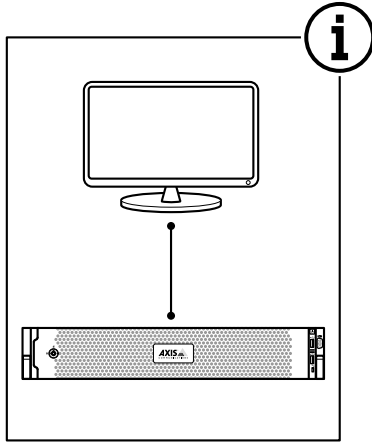
1.2



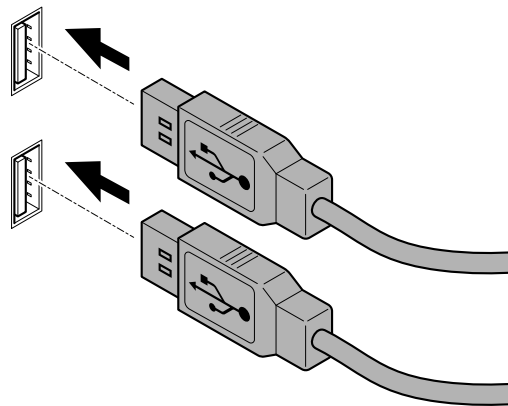
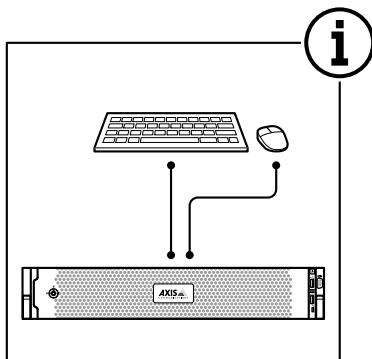
AXIS Camera Station S1116 Racked Recorder

デバイスをインストールする

1.3



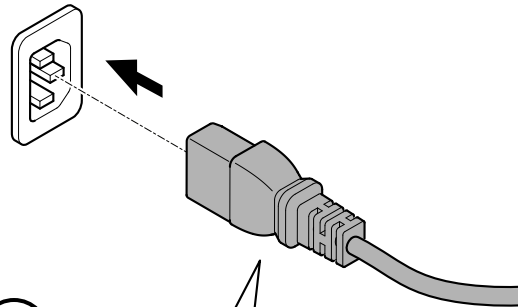
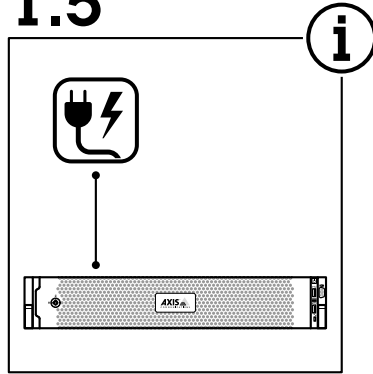
1.4



AXIS Camera Station S1116 Racked Recorder

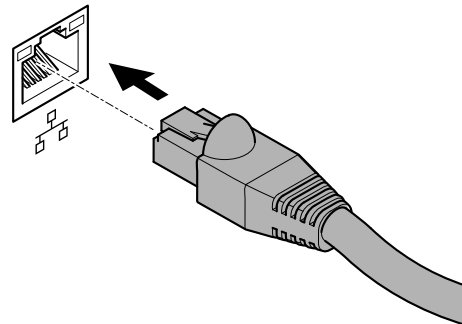
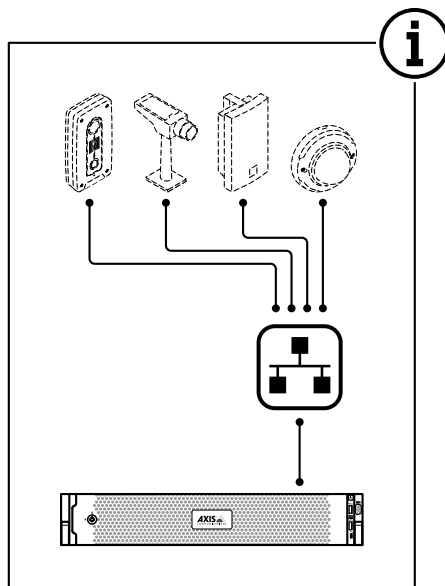
デバイスをインストールする

1.5



100-240 V AC 50/60 Hz 7.4-3.7 A
推奨電源ケーブル仕様(日本)
C13 - NEMA 5-15P, 2 m (6.5 ft), 120 V, 15 A

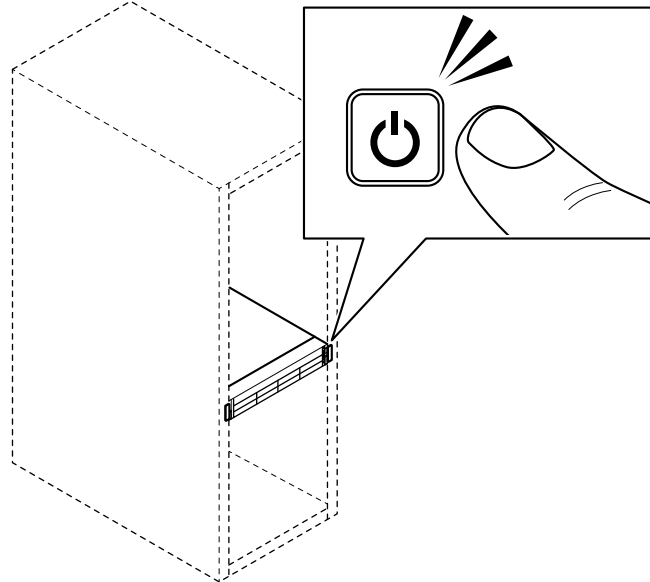
1.6



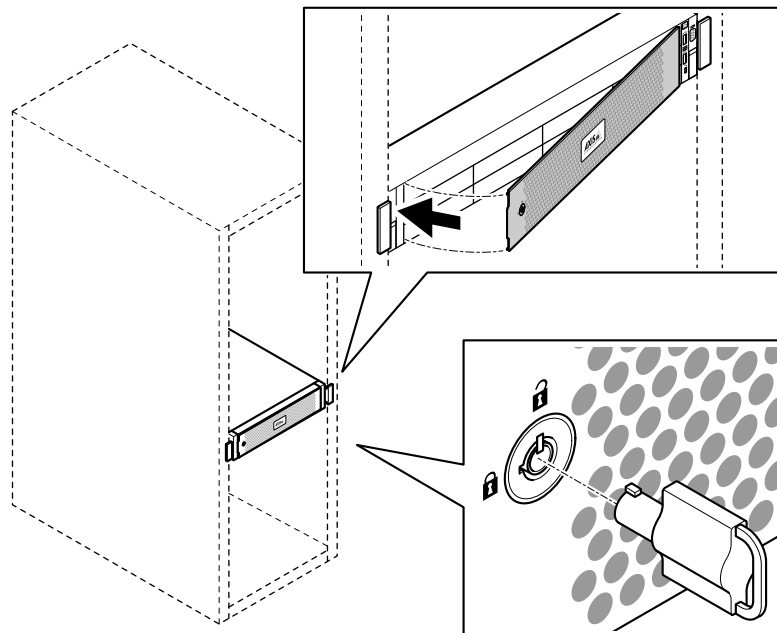
AXIS Camera Station S1116 Racked Recorder

デバイスをインストールする

1.7



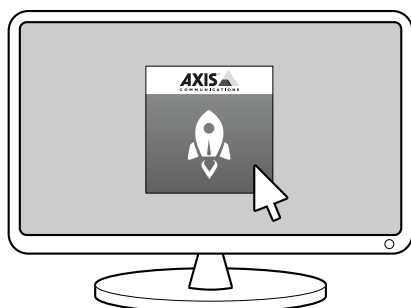
1.8



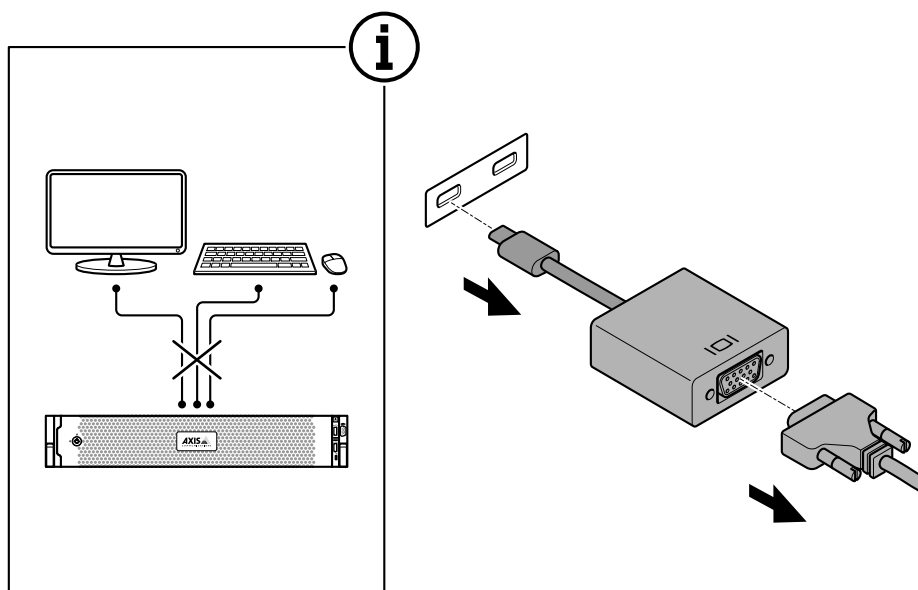
AXIS Camera Station S1116 Racked Recorder

デバイスをインストールする

1.9



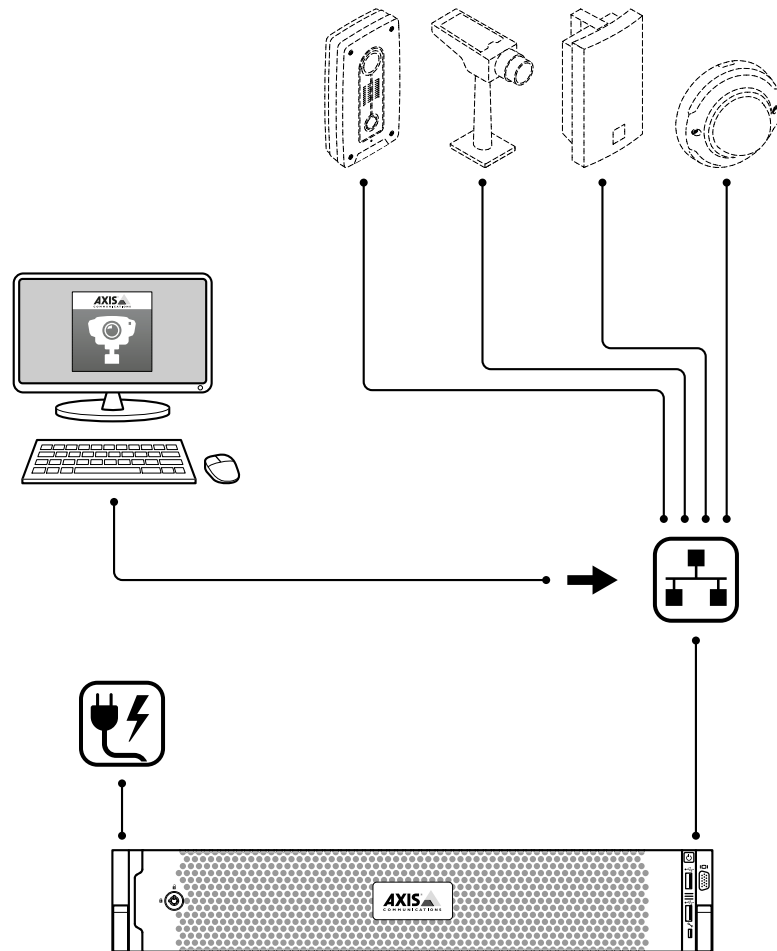
1.10



AXIS Camera Station S1116 Racked Recorder

デバイスをインストールする

1.11



AXIS Camera Station S1116 Racked Recorder

デバイスを構成する

デバイスを構成する

注

このセクションでは、AXIS Camera Stationクライアントとサーバーを設定する方法について説明します。お使いのデバイスと関係のない説明が記載されていることがあります。

初回設定



Windows®の設定が完了すると、AXIS Recorder Toolboxが自動的に開き、初回設定ウィザードの説明が表示されます。このウィザードで、AXIS Recorder Toolboxでデバイスを管理する前に、いくつかの基本的で必要な設定を行います。

1. 必要に応じてコンピューター名を変更し、**[Next (次へ)]** をクリックします。
2. **[Date and time (日付と時刻)]** で以下の設定を行い、**[Next (次へ)]** をクリックします。
 - タイムゾーンを選択します。
 - NTPサーバーを設定するには、**[NTP server (NTP サーバー)]** を選択し、NTPサーバーのアドレスを入力します。
 - 手動で設定するには、**[Manual (手動)]** を選択し、日付と時刻を選択します。
3. **[Network settings (ネットワーク設定)]** で以下の設定を行い、**[Next (次へ)]** をクリックします。
 - **[Use automatic IP settings (DHCP) (自動IP設定 (DHCP) を使用する)]** と **[Use automatic DNS settings (自動DNS設定を使用する)]** は、デフォルトでオンになっています。
 - デバイスがDHCPサーバーを使用してネットワークに接続されている場合は、割り当てられたIPアドレス、サブネットマスク、ゲートウェイ、および優先DNSが自動的に表示されます。
 - デバイスがネットワークに接続されていないか、利用可能なDHCPサーバーがない場合は、ネットワークの要件に応じて、IPアドレス、サブネットマスク、ゲートウェイ、および優先DNSを手動で入力します。
4. **Finish (終了)** をクリックします。コンピューター名を変更した場合、AXIS Recorder Toolboxからデバイスの再起動を求めるメッセージが表示されます。

AXIS Camera Stationの設定

この「はじめに」チュートリアルでは、システムを立ち上げて実行するための基本的な手順について説明します。開始する前に、次のことを行わなければならない場合があります。

AXIS Camera Station S1116 Racked Recorder

デバイスを構成する

- インストール内容に応じてネットワークを設定します。を参照してください。
- 必要な場合は、サーバーポートを設定します。を参照してください。
- セキュリティ上の問題を考慮します。を参照してください。

必要な設定を行った後で、AXIS Camera Stationによる作業を開始することができます。

- 1.
- 2.
- 3.
- 4.
- 5.
- 6.
- 7.
- 8.

ビデオ管理システムを起動する

AXIS Camera Stationのクライアントアイコンをダブルクリックすると、AXIS Camera Stationクライアントが起動します。クライアントの初回起動時には、同じコンピューターにインストールされたAXIS Camera Stationサーバーに自動的にログインします。

複数のAXIS Camera Stationサーバーに異なる方法で接続できます。

製品を追加

AXIS Camera Stationを初めて起動すると、デバイスの追加ページが開きます。AXIS Camera Stationにより、ネットワークで接続されているデバイスが検索され、検出されたデバイスのリストが表示されます。

1. 追加するカメラをリストから選択します。カメラが見つからない場合は、**[Manual search (手動検索)]** をクリックします。
2. **[追加]** をクリックします。
3. **[クイック設定]** または **[Site Designer 設定]** を選択します。 **Next (次へ)** をクリックします。
4. デフォルト設定を使用し、録画方法が **[None (なし)]** に設定されていることを確認します。 **[インストール]** をクリックします。

録画方法の設定

1. **[設定] - [録画とイベント] - [録画方法]** を選択します。
2. カメラを選択します。
3. **[Motion detection (動体検知)]** または **[Continuous (連続)]** をオンにします。
4. **[適用]** をクリックします。

ライブビデオを表示する

1. **[Live view (ライブビュー)]** タブを開きます。
2. ライブビデオを表示するカメラを選択します。


AXIS Camera Station S1116 Racked Recorder

デバイスを構成する

録画の表示

1. [Recordings (録画)] タブを開きます。
2. 録画を表示するカメラを選択します。

ブックマークの追加



1. 録画に移動します。
2. カメラのタイムラインで、ズームインとズームアウトを行い、マーカが目的の位置に置かれるようにタイムラインを動かします。
3.  をクリックします。
4. ブックマークの名前と説明を入力します。説明にキーワードを使用すると、ブックマークを検索しやすく、内容が分かりやすくなります。
5. 録画をロックするには、[録画削除を防止] を選択します。

注


ロックされた録画を削除することはできません。録画のロックを解除するには、このオプションをクリアするか、ブックマークを削除します。

6. [OK] をクリックして、ブックマークを保存します。

録画のエクスポート

1. [Recordings (録画)] タブを開きます。
2. 録画をエクスポートするカメラを選択します。
3.  をクリックすると、選択マーカが表示されます。
4. マーカをドラッグして、エクスポートする録画を含めます。
5.  をクリックして、[Export (エクスポート)] タブを開きます。
6. [Export... (エクスポート...)] をクリックします。

AXIS File Playerでの録画の再生と検証

1. エクスポートした録画を含むフォルダーに移動します。
2. AXIS File Playerをダブルクリックします。
3.  をクリックすると、録画のノートが表示されます。
4. デジタル署名を検証するには、次のようにします。
 - 4.1 [Tools > Verify digital signature (ツール > デジタル署名の検証)] に移動します。
 - 4.2 [Validate with password (パスワードで検証)] を選択し、パスワードを入力します。
 - 4.3 [Verify (検証)] をクリックします。検証結果ページが表示されます。

AXIS Camera Station S1116 Racked Recorder

デバイスを構成する

注

デジタル署名は署名付きビデオとは異なります。署名付きビデオを使用すると、ビデオを元のカメラに戻してトレースし、録画がいたずらされていないことを確認できます。詳細については、署名付きビデオとカメラのユーザーマニュアルを参照してください。

ネットワーク設定

AXIS Camera Stationクライアント、AXIS Camera Stationサーバー、接続されたネットワーク装置が異なるネットワークにある場合は、AXIS Camera Stationを使用する前にプロキシまたはファイアウォールの設定が必要になる可能性があります。

クライアントのプロキシ設定

プロキシサーバーによってクライアントとサーバーが分離されている場合は、クライアントのプロキシ設定を編集します。

1. AXIS Camera Stationクライアントを開きます。
2. **[Change client proxy settings (クライアントのプロキシ設定を変更)]** をクリックします。
3. クライアントのプロキシ設定を変更します。
4. **[OK]** をクリックします。

サーバーのプロキシ設定

プロキシサーバーによってネットワーク装置とサーバーが分離されている場合は、サーバーのプロキシ設定を編集します。

1. AXIS Camera Station Service Controlを開きます。
2. **[Modify settings (設定の変更)]** を選択します。
3. **[Proxy settings (プロキシの設定)]** セクションで、デフォルトのシステムアカウントのインターネットオプションを使用するか、**[Use manual proxy settings (手動でプロキシを設定する)]** を選択します。
4. **[保存]** をクリックします。

NATとファイアウォール

クライアントとサーバーがNATやファイアウォールなどで隔てられている場合は、NATやファイアウォールを設定して、AXIS Camera Station Service Controlで指定されているHTTPポート、TCPポート、ストリーミングポートがファイアウォールやNATを通過できるようにします。NATまたはファイアウォールの設定手順については、ネットワーク管理者に問い合わせてください。

サーバーポートの設定

TCP Camera Stationサーバーでは、ポート55752 (HTTP)、55754 (HTTP)、55756 (モバイル通信)、および55757 (モバイルストリーミング) がサーバーとクライアントの間の通信に使用されます。必要な場合、これらのポートはAXIS Camera Station Service Controlで変更できます。

セキュリティに関する考慮事項

カメラや録画に対する不正アクセスを防止するため、次のことに注意してください。

- すべてのネットワーク装置(カメラ、ビデオエンコーダ、補助装置)で強力なパスワードを使用します。
- AXIS Camera Station S1116 Racked Recorderサーバー、カメラ、ビデオエンコーダ、補助装置をオフィスネットワークから分離された安全なネットワークにインストールします。AXIS Camera Station S1116 Racked Recorderクライアントは、インターネットアクセスのあるネットワークなど別のネットワーク上のコンピューターにインストールすることができます。

AXIS Camera Station S1116 Racked Recorder

デバイスを構成する

- すべてのユーザーが強力なパスワードを使用していることを確認してください。Windows Active Directoryは、高レベルのセキュリティを提供します。

システムをオンラインでライセンスする

AXIS Camera Stationクライアントとサーバーの両方にインターネット接続が必要です。

1. **[設定] - [ライセンス] - [管理]** を選択します。
2. **[Manage licenses online (オンラインでライセンスを管理)]** がオンになっていることを確認します。
3. My Axisアカウントでサインインします。
4. ライセンスキーが自動的に生成され、**[License keys (ライセンスキー)]** で表示されます。
5. ライセンスキーを別途購入した場合は、**[Add license key (ライセンスキーの追加)]** でライセンスキーを入力します。
6. **[追加]** をクリックします。
7. AXIS Camera Stationクライアントで、**[Configuration (設定)] > [Licenses (ライセンス)] > [Keys (キー)]** に移動して、ライセンスキーが表示されていることを確認します。

システムをオフラインでライセンスする

1. **[設定] - [ライセンス] - [管理]** を選択します。
2. **[Manage licenses online (オンラインでライセンスを管理する)]** をオフにします。
3. **[システムファイルのエクスポート]** をクリックします。
4. システムファイルをUSBフラッシュドライブに保存します。
5. AXIS License Portal (axis.com/licenses) にアクセスします。
6. My Axisアカウントでサインインします。
7. **[Upload system file (システムファイルをアップロード)]** をクリックして、システムファイルをUSBフラッシュドライブからアップロードします。
8. ライセンスキーが自動的に生成され、**[License keys (ライセンスキー)]** に表示されます。
9. ライセンスキーを別途購入した場合は、**[Add license key (ライセンスキーの追加)]** でライセンスキーを入力します。
10. **[追加]** をクリックします。
11. **[License keys (ライセンスキー)]** で、**[Download license file (ライセンスファイルのダウンロード)]** をクリックして、USBフラッシュドライブにファイルを保存します。
12. AXIS Camera Stationクライアントで、**[Configuration (設定)] > [Licenses (ライセンス)] > [Management (管理)]** に移動します。
13. **[Import license file (ライセンスファイルのインポート)]** をクリックし、USBフラッシュドライブのライセンスファイルを選択します。
14. **[Configuration (設定)] > [Licenses (ライセンス)] > [Keys (キー)]** に移動して、ライセンスキーが表示されていることを確認します。

AXIS Camera Station S1116 Racked Recorder

Windows® ユーザーアカウントの管理

Windows® ユーザーアカウントの管理

ユーザーアカウントの作成

個人データと情報のセキュリティを強化するために、ローカルアカウントごとにパスワードを追加することをお勧めします。

重要

ローカルアカウントのパスワードを作成したら、そのパスワードを忘れないでください。ローカルアカウントのパスワードを紛失したパスワードを回復する方法はありません。

1. [Settings (設定)] > [アカウント] > [Other people (他のユーザー)] > [Add someone else to this PC (このPCに他のユーザーを追加)] の順に移動します。
2. [I don't have this person's sign-in information (このユーザーのサインイン情報を持っていない)] をクリックします。
3. [Add a user without a Microsoft account (Microsoft アカウントを持たないユーザーを追加する)] をクリックします。
4. ユーザー名、パスワード、およびパスワードのヒントを入力します。
5. [Next (次へ)] をクリックし、指示に従います。

管理者アカウントを作成する

1. [Settings (設定)] > [Accounts (アカウント)] > [Other people (その他のユーザー)] に移動します。
2. 変更するアカウントに移動し、[Change account type (アカウントの種類の変更)] をクリックします。
3. [Account type (アカウントの種類)] に移動し、[Administrator (管理者)] を選択します。
4. [OK] をクリックします。
5. デバイスを再起動し、新しい管理者アカウントでログインします。

ローカルユーザーグループを作成する

1. [Computer Management (コンピューター管理)] に移動します。
2. [Local Users and Groups (ローカルユーザーとグループ)] > [Group (グループ)] の順に移動します。
3. [Group (グループ)] を右クリックし、[New Group (新しいグループ)] を選択します。
4. グループ名と説明を入力します。
5. グループメンバーの追加:
 - 5.1 [追加] をクリックします。
 - 5.2 [詳細設定] をクリックします。
 - 5.3 グループに追加するユーザー アカウントを見つけて、[OK] をクリックします。
 - 5.4 もう一度 [OK] をクリックします。
6. [Create (作成)] をクリックします。

AXIS Camera Station S1116 Racked Recorder

Windows® ユーザーアカウントの管理

ユーザーアカウントを削除します。

重要

アカウントを削除すると、ログイン画面からユーザーアカウントが削除されます。また、ユーザーアカウントに保存されているすべてのファイル、設定、およびプログラムデータも削除します。

1. [Settings (設定)] > [Accounts (アカウント)] > [Other people (その他のユーザー)] に移動します。
2. 削除するアカウントに移動し、[Remove (削除)] をクリックします。

ユーザーアカウントのパスワードを変更する

1. 管理者アカウントでログインします。
2. [User Accounts (ユーザーアカウント)] > [User Accounts (ユーザーアカウント)] > [Manage another account in sequence (別のアカウントを順番に管理する)] の順に移動します。
デバイス上のすべてのユーザーアカウントの一覧が表示されます。
3. パスワードを変更するユーザーアカウントを選択します。
4. [Change the password (パスワードの変更)] をクリックします。
5. 新しいパスワードを入力し、[Change password (パスワードの変更)] をクリックします。

ユーザーアカウントのパスワードリセットディスクを作成する

USBフラッシュドライブにパスワードリセットディスクを作成することをお勧めします。このディスクを使用して、パスワードをリセットできます。パスワードリセットディスクがないと、パスワードをリセットできません。

注

Windows 10以降を使用しているお客様は、パスワードを忘れた場合に備えて、ローカルアカウントにセキュリティの質問を追加できるため、パスワードリセットディスクを作成する必要はありません。これを行うには、[Start (スタート)] ボタンをクリックし、[Settings (設定)] > [Sign-in options (サインインオプション)] > [Update your security questions (セキュリティに関する質問の更新)] の順にクリックします。

1. ローカルユーザーアカウントを使用してデバイスにログインします。接続されているアカウントのパスワードリセットディスクを作成することはできません。
2. 空のUSBフラッシュドライブを装置に接続します。
3. Windowsの検索フィールドから、[Create a password reset disk (パスワードリセットディスクの作成)] に移動します。
4. パスワードディスクの作成ウィザードで、[Next (次へ)] をクリックします。
5. USBフラッシュドライブを選択し、[Next (次へ)] をクリックします。
6. 現在のパスワードを入力し、[Next (次へ)] をクリックします。
7. 画面の指示に従います。
8. USBフラッシュドライブを取り外し、安全な場所に保管してください。パスワードを何度変更しても、新しいディスクを作成する必要はありません。

AXIS Camera Station S1116 Racked Recorder

AXIS Camera Stationのユーザーアカウントの管理

AXIS Camera Stationのユーザーアカウントの管理

ユーザー権限の設定



[Configuration (設定)] > [Security (セキュリティ)] > [User permissions (ユーザー権限)] に移動して、AXIS Camera Station S1116 Racked Recorderに存在するユーザーとグループを表示します。

注

AXIS Camera Station S1116 Racked Recorderサーバーを実行しているコンピューターの管理者は、自動的にAXIS Camera Station S1116 Racked Recorderの管理者権限が付与されます。管理者グループの権限を変更したり、削除したりすることはできません。

ユーザーまたはグループを追加する前に、ユーザーまたはグループをローカルコンピューターに登録するか、Windows Active Directoryユーザーアカウントがあることを確認します。ユーザーまたはグループを追加するには、を参照してください。

グループの一員であるユーザーには、個人またはグループに割り当てられる最上位の権限が与えられます。ユーザーは個人としてアクセス権と共にグループの一員としての権限も与えられます。たとえば、あるユーザーがユーザー個人の権限としてカメラXへのアクセス権を与えられているとします。このユーザーは、カメラYおよびZへのアクセス権を持つグループのメンバーでもあります。したがって、ユーザーはカメラX、Y、Zへのアクセス権を持ちます。

	エントリが1人のユーザーであることを示します。
	エントリがグループであることを示します。
名称	ローカルコンピューターまたはActive Directoryに表示されるユーザー名。
ドメイン	ユーザーまたはグループが属するドメイン。
役割	ユーザーまたはグループに与えられているアクセス権。表示される値:管理者、オペレーター、閲覧者。
詳細	ローカルコンピューターまたはActive Directoryに表示されるユーザーの詳細情報。
サーバー	ユーザーまたはグループが属するサーバー。

ユーザーまたはグループの追加

Microsoft WindowsとActive DirectoryのユーザーとグループはAXIS Camera Station S1116 Racked Recorderにアクセスできます。ユーザーをAXIS Camera Station S1116 Racked Recorderに追加するには、ユーザーまたはグループをWindowsに追加する必要があります。

Windowsでユーザーを追加する方法は、使用しているWindowsのバージョンによって異なります。Microsoftのサイトの指示に従ってください。Active Directoryドメインネットワークを使用している場合は、ネットワーク管理者にお問い合わせください。

ユーザーまたはグループの追加

- [Configuration > Security > User permissions (設定 > セキュリティ > ユーザー権限)] に移動します。
- [追加] をクリックします。
使用可能なユーザーとグループがリストに表示されます。
- [Scope (対象)] で、ユーザーとグループを検索する場所を選択します。

AXIS Camera Station S1116 Racked Recorder

AXIS Camera Stationのユーザーアカウントの管理

4. [Show (表示)] で、ユーザーまたはグループを表示するかどうかを選択します。
ユーザーまたはグループが多すぎる場合、検索結果は表示されません。フィルター機能を使用します。
5. ユーザーまたはグループを選択し、[追加] をクリックします。

対象	
サーバー	ローカルコンピューター上のユーザーまたはグループを検索する場合に選択します。
ドメイン	Active Directoryのユーザーまたはグループを検索する場合に選択します。
選択したサーバー	複数の AXIS Camera Station S1116 Racked Recorderサーバーに接続している場合は、[Selected server (選択したサーバー)] ドロップダウンメニューからサーバーを選択します。

ユーザーまたはグループの設定

1. リストからユーザーまたはグループを選択します。
2. [Role (権限)] で、[Administrator (管理者)]、[Operator (オペレーター)]、または [Viewer (閲覧者)] を選択します。
3. [Operator (オペレーター)] または [Viewer (閲覧者)] を選択した場合は、ユーザーまたはグループの権限を設定することができます。を参照してください。
4. Save (保存) をクリックします。

ユーザーまたはグループの削除

1. ユーザーまたはグループを選択します。
2. [削除] をクリックします。
3. ポップアップダイアログで [OK] をクリックするとユーザーまたはグループが削除されます。

ユーザーまたはグループの権限

ユーザーまたはグループに与えられる権限は3種類です。ユーザーまたはグループの権限の定義方法については、を参照してください。

管理者 - すべてのカメラのビューのライブおよび録画ビデオへのアクセス、すべてのI/Oポートへのアクセスなど、システム全体へのフルアクセス。システム設定を行うユーザーは、この権限が必要になります。

オペレーター - カメラ、ビュー、I/Oポートを選択して、ライブおよび録画ビデオにアクセスします。オペレーターは AXIS Camera Station S1116 Racked Recorderのすべての機能(システムの設定を除く)へのフルアクセスが許可されます。

ビューワー - 選択したカメラ、I/Oポート、ビューのライブビデオにアクセスします。録画ビデオへのアクセスやシステムの設定を行うことはできません。

カメラ

[Operator (オペレーター)] または [Viewer (閲覧者)] の権限を持つユーザーまたはグループは、次のアクセス権を利用できます。

AXIS Camera Station S1116 Racked Recorder

AXIS Camera Stationのユーザーアカウントの管理

アクセス	カメラおよびすべてのカメラ機能へのアクセスを許可します。
ビデオ	このカメラからのライブ映像へのアクセスを許可します。
音声を聞く	カメラから受話するアクセスを許可します。
音声送話	カメラに送話するアクセスを許可します。
Manual Recording (手動録画)	録画の手動による開始および停止を許可します。
Mechanical PTZ (メカニカルPTZ)	メカニカルPTZコントロールへのアクセスを許可します。メカニカルPTZを搭載したカメラでのみ使用できます。
PTZ優先度	PTZ優先度を設定します。数値が小さいほど、優先度が高いことを意味します。割り当てられた優先度の中に0に設定されているものはありません。管理者に最高の優先度が付与されます。優先度の高い権限を持つユーザーがPTZカメラを操作する場合、デフォルトでは、他のユーザーは同じカメラを10秒間操作することができません。メカニカルPTZを搭載したカメラで、[Mechanical PTZ (メカニカルPTZ)] が選択されているときにのみ使用できます。

ビュー

[Operator (オペレーター)] または [Viewer (閲覧者)] の権限を持つユーザーまたはグループは、次のアクセス権を利用できます。複数のビューを選択し、アクセス権を設定することができます。

アクセス	AXIS Camera Station S1116 Racked Recorderのビューへのアクセスを許可します。
編集	AXIS Camera Station S1116 Racked Recorderのビューの編集を許可します。

I/O

[Operator (オペレーター)] または [Viewer (閲覧者)] の権限を持つユーザーまたはグループは、次のアクセス権を利用できます。

アクセス	I/Oポートへのフルアクセス権を許可します。
読む	I/Oポートのステータスの表示を許可します。ユーザーはポートの状態を変更できません。
Write (書き込み)	I/Oポートのステータスの変更を許可します。

システム

リスト内でグレー表示されている権限は設定できません。チェックマークが付いている権限は、ユーザーまたはグループがデフォルトでその権限を持っていることを示します。

[Operator (オペレーター)] 権限を持つユーザーまたはグループは次のアクセス権を利用できます。[Take snapshots (スナップショットを撮る)] は [Viewer (閲覧者)] 権限でも利用できます。

AXIS Camera Station S1116 Racked Recorder

AXIS Camera Stationのユーザーアカウントの管理

スナップショットを撮る	ライブビューモードおよび録画モードでのスナップショット撮影を許可します。
録画のエクスポート	録画のエクスポートを許可します。
事故レポートの生成	事故レポートの生成を許可します。
Prevent access to recordings older than (これより古い録画へのアクセスを防止)	指定した分数よりも古い録画へのアクセスを防止します。ユーザーが検索を利用する際、指定した時間よりも前の録画は検索できなくなります。
アラーム、タスク、ログへのアクセス	アラーム通知を受け取り、[Alarms and tasks (アラームとタスク)] バーと [Logs (ログ)] タブへのアクセスを許可します。
Access data search (データ検索へのアクセス)	イベント発生時の状況を追跡するためのデータ検索を許可します。

アクセスコントロール

[Operator (オペレーター)] 権限を持つユーザーまたはグループは次のアクセス権を利用できます。[Access Management (アクセス管理)] は [Viewer (閲覧者)] 権限でも利用できます。

アクセスコントロールの設定	ドアとゾーン、識別プロファイル、カードフォーマットとPIN、暗号化通信、マルチサーバーの設定を許可します。
アクセス管理	アクセス管理およびActive Directory設定へのアクセスを許可します。

システムのヘルスマonitoring

[Operator (オペレーター)] 権限を持つユーザーまたはグループは次のアクセス権を利用できます。[>システムの健全性監視へのアクセス] は [Viewer (閲覧者)] 権限でも利用できます。

システムの健全性監視の設定	システムの健全性監視システムの設定を許可します。
システムの健全性監視へのアクセス	システムの健全性監視システムへのアクセスを許可します。

AXIS Camera Station S1116 Racked Recorder

デバイスを管理する

デバイスを管理する

Windows®を更新します

Windows®は定期的に更新プログラムをチェックします。更新プログラムが利用可能になると、デバイスは自動的に更新プログラムをダウンロードしますが、インストールは手動で行う必要があります。

注

スケジュールされたシステムの再起動中に録画が中断されます。

更新プログラムを手動で確認するには、次の手順を実行します。

1. [Settings (設定)] > [Update & Security (更新とセキュリティ)] > [Windows Update (Windows 更新プログラム)] の順に移動します。
2. [Check for updates (クリックして更新)] をクリックします。

Windowsの更新プログラムの設定を構成する

必要に応じて、Windows®の更新プログラムを実行する方法とタイミングを変更できます。

注

スケジュールされたシステムの再起動中に、進行中のすべての録画が停止します。

1. 実行アプリを開きます。
 - [Windows System (Windows システム)] > [Run (実行)] に移動するか、
2. 「gpedit.msc」と入力して、[OK] をクリックします。ローカルグループポリシーエディターが開きます。
3. [Computer Configuration (コンピューターの構成)] > [Administrative Templates (管理用テンプレート)] > [Windows Components (Windows コンポーネント)] > [Windows Update (Windows 更新プログラム)] の順に移動します。
4. 必要に応じて設定を構成します (例を参照)。

例:

ユーザーの操作なしで更新プログラムを自動的にダウンロードしてインストールし、必要に応じて営業時間外に装置を再起動するには、次の設定を使用します。

5. [Always automatically restart at the scheduled time (常にスケジュールされた時刻に自動的に再起動する)] を開き、次のいずれかを選択します。
 - 5.1 オン
 - 5.2 再起動タイマーにより、ユーザーには作業を保存する15分間の時間的猶予があります。
 - 5.3 [OK] をクリックします。
6. [Configure Automatic Updates (自動更新の構成)] を開き、次の項目を選択します。
 - 6.1 オン
 - 6.2 Configure Automatic updates (自動更新を構成する):自動ダウンロードとインストールのスケジュール設定
 - 6.3 Schedule Install day (インストール日のスケジュール):毎週日曜日
 - 6.4 Schedule Install time (インストール時刻のスケジュール): 00:00

AXIS Camera Station S1116 Racked Recorder

デバイスを管理する

6.5 [OK] をクリックします。

7. [Allow Automatic Updates immediate installation (自動更新を直ちにインストールする)] を開き、次を選択します。

7.1 オン

7.2 [OK] をクリックします。

RAIDを設定する

RAIDは、データ損失からソリューションを保護するために使用します。また、単一の論理ディスクを作成することで、高速スループットを実現し、RAIDボリュームに追加された全ドライブの合計容量を利用できるようにするためにも使用します。

RAIDレベル0 – ストライピング

データはブロックに分割され、ボリューム内のすべてのドライブにわたって書き込まれます。大容量と優れたパフォーマンスを提供しますが、冗長性は提供しません。

RAIDレベル1 – ミラーリング

データはメインドライブと2番目のドライブの両方に保存されます。つまり、メインドライブとまったく同じドライブが作成されます。RAID 0ほど多くのストレージスペースを提供するわけではありませんが、冗長性を提供します。

注

- ドライブの再構築には時間がかかることがあり、特に大容量のハードドライブの場合は時間がかかります。
- 容量が同じハードドライブを使用する必要があります。

▲注意

RAIDを設定すると、RAIDボリュームで使用されているすべてのハードドライブの全データが削除されます。

ワークフロー

- 1.
- 2.

RAIDボリュームの作成

1. RAIDボリュームで使用するディスクが検知されていることを確認してください。
 - 1.1 デバイスの電源を入れ、Axisロゴが表示されるまで素早くF12キーを押します。
 - 1.2 UEFIブートメニューで、[Device Configuration (装置設定)] を選択し、Enterを押します。
 - 1.3 インテル(R)ラピッドストレージテクノロジーメニューで、[Non-RAID Physical Disks (非RAID物理ディスク)] にディスクが正しく表示されていることを確認します。

注

AXIS S1116 MT Recorderでは、追加のドライブ1台用の物理スペースしかないため、RAID 0とRAID 1のみを使用できます。

2. インテル(R)ラピッドストレージテクノロジーメニューで、[Create RAID Volume (RAIDボリュームの作成)] を選択し、Enterを押します。
3. ボリュームの名前を入力します。
4. RAIDレベルを選択します。

AXIS Camera Station S1116 Racked Recorder

デバイスを管理する

- 4.1 [RAID Level (RAID レベル)] を選択し、Enterを押します。
- 4.2 ポップアップダイアログで、使用するRAIDレベルを選択し、enterを押します。
5. ボリュームで使用するディスクを選択します。
 - 5.1 ディスクを選択し、enterを押します。
 - 5.2 [X] を選択すると、このディスクがボリュームに含まれます。
 - 5.3 使用するすべてのディスクを選択するまで、この手順を繰り返します。
6. 特に指定がない限り、[Stripe Size (ストライプサイズ)] と [Capacity (容量)] はデフォルト値のままにします。
7. [Create Volume (ボリュームの作成)] を選択し、enterを押します。
8. インテル (R) ラピッドストレージテクノロジーメニューの [RAID Volumes (RAID ボリューム)] に、新しく作成されたRAIDボリュームが表示されます。
9. f4キーを押します。[Yes (はい)] を選択し、enterを押して設定を保存し、[UEFI] メニューに移行します。
10. CTRL + ALT+ DELETEキーを押して、装置を再起動します。

Windows®でRAIDボリュームを設定する

1. [スタート] メニューのWindows®シンボルを右クリックし、[Disk Management (ディスクの管理)] を選択します。
2. [Initialize Disk (ディスクの初期化)] ウィンドウが表示されます。デフォルトでは、ディスクが選択されており、GPTがパーティションスタイルとして選択されています。[OK] をクリックします。
3. 黒いバーが付いた新しく初期化されたディスクを右クリックし、[New Simple Volume (新しいシンプルボリューム)] を選択します。
4. 設定が完了するまで、[Next (次へ)] をクリックします。
5. **Finish (終了)** をクリックします。自動フォーマットが終わると、ディスクの管理に拡張ボリュームが表示されます。拡張されたボリュームを使用する準備ができました。

AXIS Camera Station S1116 Racked Recorder

トラブルシューティング

トラブルシューティング

現在のBIOSのバージョンを確認する

デバイスのトラブルシューティングを行う際は、常に現在のBIOSのバージョンを確認してください。デバイスのBIOSが最新バージョンでない場合は、アップグレードすることをお勧めします。最新バージョンには、問題の修正が含まれていることがあります。

現在のBIOSを確認するには:

1. デバイスの電源を入れます。
2. Axisスプラッシュ画面が表示されるまで待ちます。スプラッシュ画面の上側にバージョン番号が表示されます。

システムリカバリの実行

外部リカバリ

デバイスで完全なシステム障害が発生した場合は、回復イメージを使用してWindows® システムを再作成する必要があります。AXISリカバリキットをダウンロードするには、AXISテクニカルサポートに連絡し、デバイスのシリアル番号を入力してください。

1. AXISリカバリキットとAXIS ISOをUSBツールにダウンロードします。
2. USBドライブをコンピューターに挿入します。
 - 16 GB ~ 32 GB以上のUSBドライブを使用します。
 - USBドライブがフォーマットされ、既存のデータはすべて消去されます。
3. AXIS ISOからUSBツールを実行し、画面の指示に従います。
USBドライブへのデータの書き込みには約10~15分かかります。
4. ISOからUSBへのツールが完成したら、USBドライブを取り出してデバイスに接続します。
5. 装置を起動し、AXISのスプラッシュ画面が表示される前にF12キーを押します。装置が高速で起動するように、F12キーを繰り返しタップすることをお勧めします。
6. USBドライブに移動し、Enterキーを押します。システムがAXISリカバリキットで起動します。
たとえば、UEFI: Sandiskと表示されます。
7. [Reinstall Operating System (オペレーティングシステムの再インストール)] をクリックします。
リカバリが完了するまでに約10~15分かかります。詳細な手順については、回復キットのダウンロードを参照してください。

AXIS Camera Stationのトラブルシューティング

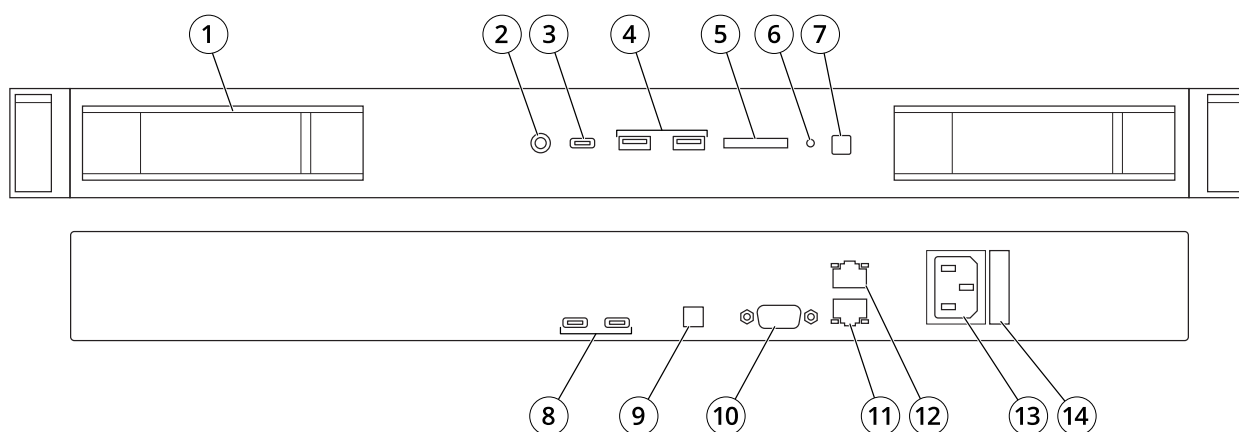
AXIS Camera Stationのトラブルシューティング方法については、*AXIS Camera Station*のユーザーズマニュアルを参照してください。

AXIS Camera Station S1116 Racked Recorder

製品概要

製品概要

前面と背面



- 1 ハードドライブスロット
- 2 ユニバーサルオーディオジャック
- 3 USB 3.1 Type-C
- 4 USB 3.1
- 5 SDカードリーダー
- 6 ドライブ状態LED
- 7 システム電源LED/電源ボタン
- 8 USB 3.1 Type-C/DisplayPort™
- 9 リモート電源スイッチコネクタ
- 10 シリアルポート
- 11 イーサネット (RJ45) 1 GbE
- 12 イーサネット (RJ45) 10 GbE
- 13 電源コネクタ
- 14 電源ケーブルロック

仕様

NICインジケータ

LED	説明
リンクインジケータとアクティビティインジケータが消灯	NICはネットワークに接続されていません。
リンクインジケータが緑色で、アクティビティインジケータが緑色で点滅	NICは最大ポート速度で有効なネットワークに接続され、データが送受信されています。
リンクインジケータが黄色で、アクティビティインジケータが緑色で点滅	NICは最大ポート速度より低い速度で有効なネットワークに接続され、データが送受信されています。
リンクインジケータが緑色で、アクティビティインジケータが消灯	NICは最大ポート速度で有効なネットワークに接続され、データは送受信されていません。

AXIS Camera Station S1116 Racked Recorder

製品概要

リンクインジケータが黄色で、アクティビティインジケータが消灯	NICは最大ポート速度より低い速度で有効なネットワークに接続され、データは送受信されていません。
リンクインジケータが緑色で点滅し、アクティビティインジケータが消灯	NICはNIC設定ユーティリティによって識別できません。

電源ユニットのインジケータ

LED	説明
緑	有効な電源がPSUに接続され、PSUが動作可能です。
黄色で点滅	PSUに問題があることを示します
点灯していない	電源が接続されていません。
緑色で点滅	PSUのファームウェアの更新時、PSUハンドルが緑色で点滅します。注意:ファームウェアの更新時には、電源ケーブルを外したり、PSUを抜いたりしないでください。ファームウェアの更新が中断された場合、PSUは機能しません。
緑色で点滅し、消灯	PSUをホットプラグで接続したとき、PSUハンドルが4Hzのペースで5回緑色で点滅し、消灯します。これは、効率、機能セット、健全性、または対応する電圧に関するPSUの不一致を示しています。

AXIS Camera Station S1116 Racked Recorder

製品概要

▲注意

- 2つのPSUが設置されている場合は、両方のPSUのラベルの種類が同じでなければなりません。たとえば、Extended Power Performance (EPP) ラベルです。前世代のPowerEdgeサーバーのPSUを混在させることはサポートされていません。PSUの電力定格が同じ場合でも同様です。混在させると、PSUの不一致状態が発生したり、システムの電源が入らなくなったりします。
- PSUの不一致を修正する際は、インジケーターが点滅しているPSUのみを交換してください。一致するペアを構成するためにPSUを交換すると、エラー状態になり、予期しないシステムシャットダウンが発生することがあります。高出力設定から低出力設定に変更する場合、またはその逆の場合は、システムの電源を切る必要があります。
- AC PSUは240 Vと120 Vの両方の入力電圧をサポートしますが、Titanium PSUは例外で、240 Vのみサポートします。2つの同一のPSUが異なる入力電圧を受け取ると、異なるワット数を出力し、不一致が発生することがあります。
- 2つのPSUを使用する場合は、それらの種類が同じで、最大出力電力が同じでなければなりません。
- AC PSUとDC PSUの組み合わせはサポートされておらず、不一致が発生します。

AXIS Camera Station S1116 Racked Recorder

さらに支援が必要ですか？

さらに支援が必要ですか？

参考リンク

- *AXIS Camera Station* ユーザーズマニュアル
- *Axis Secure Remote Access* の設定
- *AXIS Camera Station* のウイルス対策許可リストに含める内容

サポートに問い合わせる

さらにサポートが必要な場合は、axis.com/support にアクセスしてください。

