

## **AXIS Camera Station S1132 Recorder**

**Uživatelská příručka**

# AXIS Camera Station S1132 Recorder

## Obsah

---

O zařízení .....	3
.....	3
Začínáme .....	4
.....	4
Instalace zařízení .....	5
.....	5
Konfigurace zařízení .....	12
Konfigurace při prvním použití .....	12
Konfigurace systému AXIS Camera Station .....	12
Licence pro systém online .....	16
Licence pro systém offline .....	16
Správa uživatelských účtů systému Windows® .....	18
Vytvoření uživatelského účtu .....	18
Vytvoření účtu správce .....	18
Vytvoření místní skupiny uživatelů .....	18
Odstranění uživatelského účtu .....	19
Změna hesla uživatelského účtu .....	19
Vytvoření disku pro obnovení hesla uživatelského účtu .....	19
Správa uživatelských účtů systému AXIS Camera Station .....	20
Konfigurace uživatelských oprávnění .....	20
Přidání uživatelů nebo skupin .....	20
Oprávnění uživatele nebo skupiny .....	21
Správa zařízení .....	23
Aktualizace systému Windows® .....	23
Konfigurace nastavení aktualizací systému Windows .....	23
Změna pole RAID .....	24
Řešení problémů .....	26
Kontrola aktuální verze systému BIOS .....	26
Upgradujte systém BIOS .....	26
Spusťte diagnostiku .....	26
Obnovení systému .....	27
Vytvoření zprávy technické podpory .....	27
Povolit IDRAC .....	28
Poradce při potížích s napájecí jednotkou .....	28
Poradce při potížích s chybami paměti .....	29
Řešení problémů se systémem AXIS Camera Station .....	29
Přehled produktu .....	30
Přední a zadní strana .....	30
Specifikace .....	30
Potřebujete další pomoc? .....	34
Užitečné odkazy .....	34
Kontaktovat podporu .....	34

# AXIS Camera Station S1132 Recorder

## ○ zařízení

---

### ○ zařízení

Řadu AXIS Camera Station S11 Recorder tvoří předem připravené rackové servery a pracovní stanice schválené pro spolehlivý dohled ve vysokém rozlišení až do 4K. V zájmu rychlosti a jednoduchosti instalace je tato řada rekordérů přednastavena a opatřena předinstalovaným softwarem pro správu videa AXIS Camera Station, a to včetně licencí a veškerého potřebného systémového softwaru. Konfiguraci systému lze snadno importovat z nástroje AXIS Site Designer a nástroj AXIS Camera Station vám umožní plně využít širokou škálu zařízení Axis pro video dohled. Tato řada rekordérů poskytuje vysoký výkon a spolehlivost pro váš systém, a to díky redundantním pevným diskům komerční třídy a uložení operačního systému na disk SSD (solid-state drive).



Chcete-li přehrát toto video, přejděte na webovou verzi tohoto dokumentu.

[www.axis.com/products/online-manual/46520#t10126794\\_cs](http://www.axis.com/products/online-manual/46520#t10126794_cs)

# AXIS Camera Station S1132 Recorder

## Začínáme

---

### Začínáme

Standardní pracovní postup konfigurace rekordéru AXIS Camera Station je:

1. *Instalace zařízení*
2. Nakonfigurujte systém Windows®. Doporúčujeme:
  - Aktualizovat systém Windows® na nejnovější verzi. Viz *Aktualizace systému Windows® na straně 23*
  - Vytvořte standardní uživatelský účet. Viz *Vytvoření uživatelského účtu na straně 18*
3. *Konfigurace při prvním použití na straně 12*
4. Aktualizujte systém AXIS Camera Station na nejnovější verzi.
  - Pokud je váš systém online: otevřete aplikaci AXIS Recorder Toolbox a klikněte na možnost **Update AXIS Camera Station** (Aktualizovat AXIS Camera Station).
  - Pokud je váš systém offline: přejděte na web *axis.com* a stáhněte si nejnovější verzi.
5. *Konfigurace systému AXIS Camera Station*
6. Zaregistrujte své licence AXIS Camera Station.
  - *Licence pro systém online na straně 16*
  - *Licence pro systém offline na straně 16*
7. Připojte svůj systém k aplikaci AXIS Camera Station pro prohlížení na mobilních zařízeních. Viz *Konfigurace zabezpečeného vzdáleného přístupu AXIS Secure Remote Access*



Chcete-li přehrát toto video, přejděte na webovou verzi tohoto dokumentu.

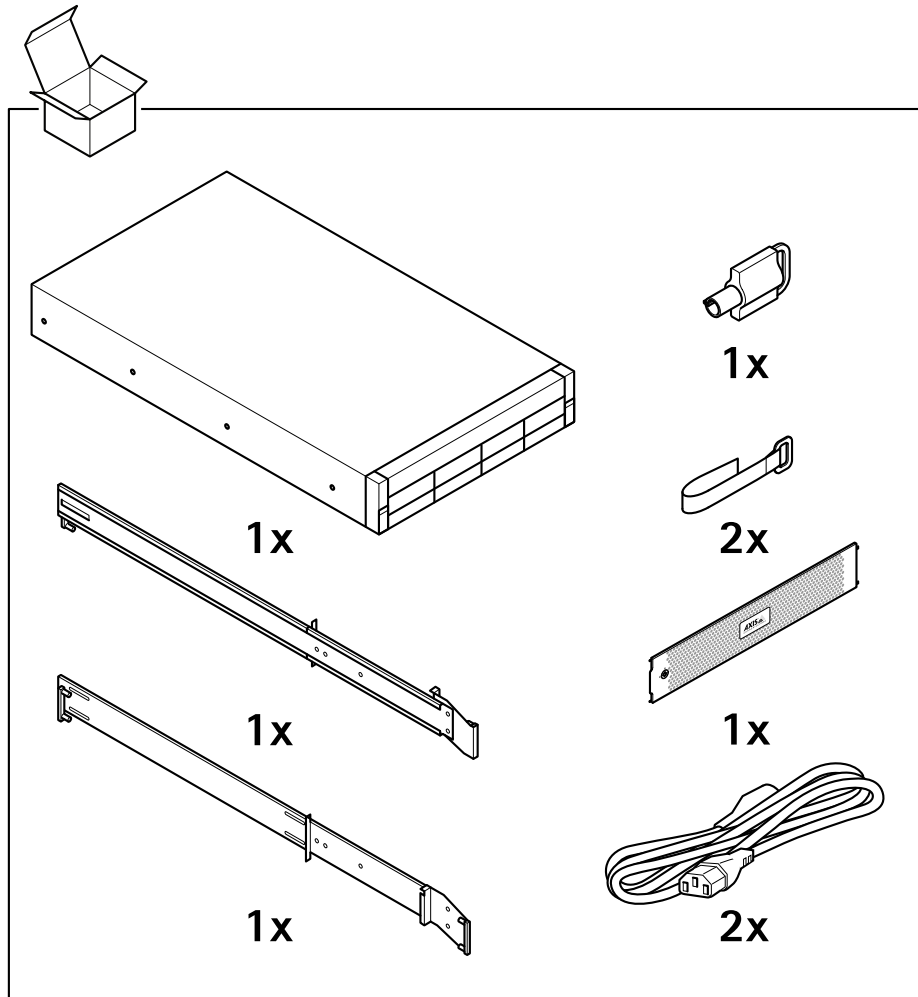
[www.axis.com/products/online-manual/46520#t10133431\\_cs](http://www.axis.com/products/online-manual/46520#t10133431_cs)

# AXIS Camera Station S1132 Recorder

## Instalace zařízení

---

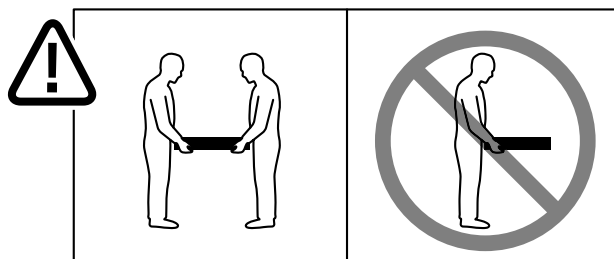
### Instalace zařízení



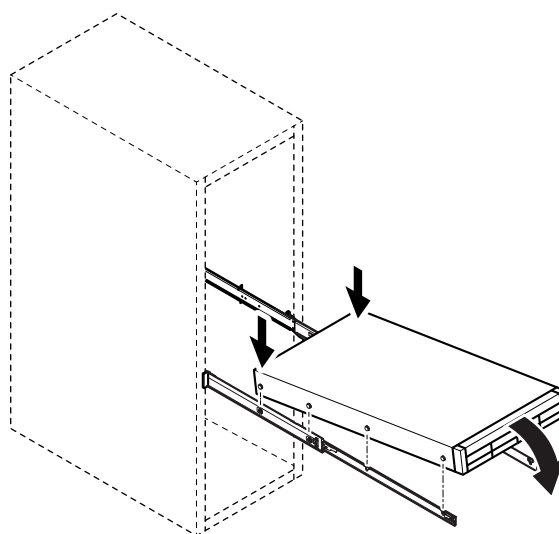
# AXIS Camera Station S1132 Recorder

## Instalace zařízení

---



### 1.1

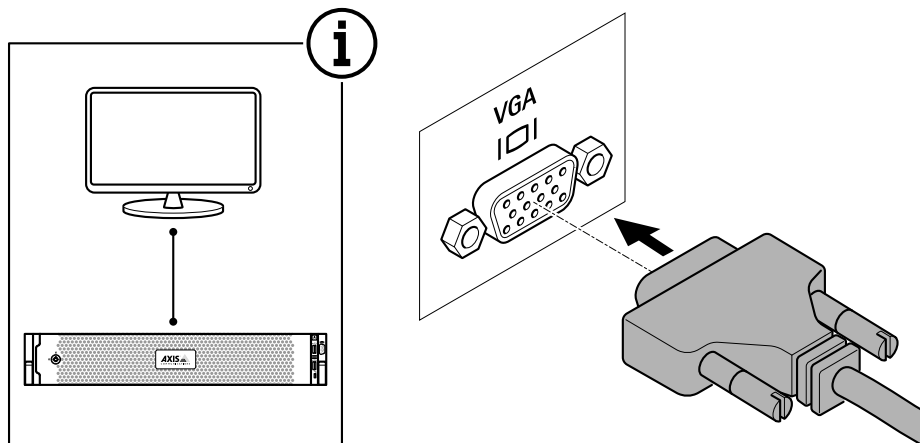


# AXIS Camera Station S1132 Recorder

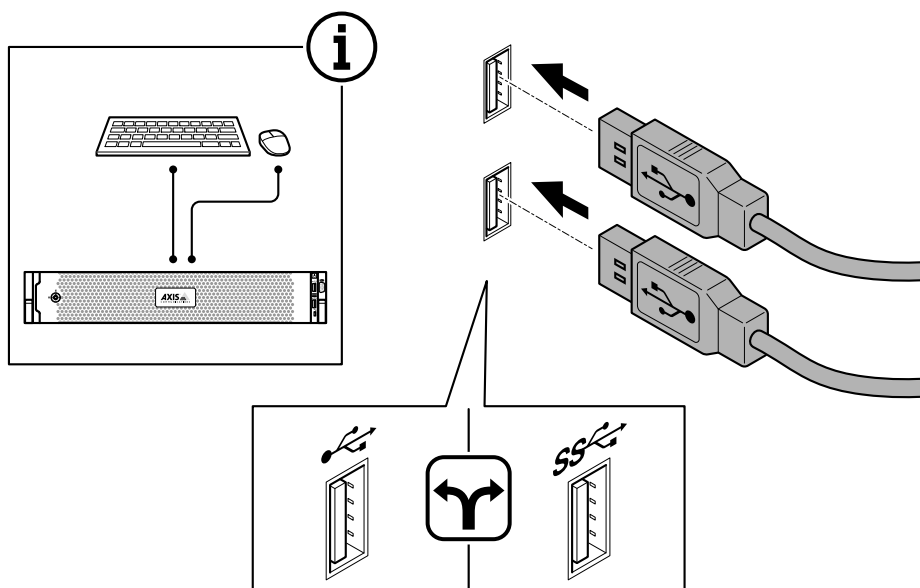
## Instalace zařízení

---

### 1.2

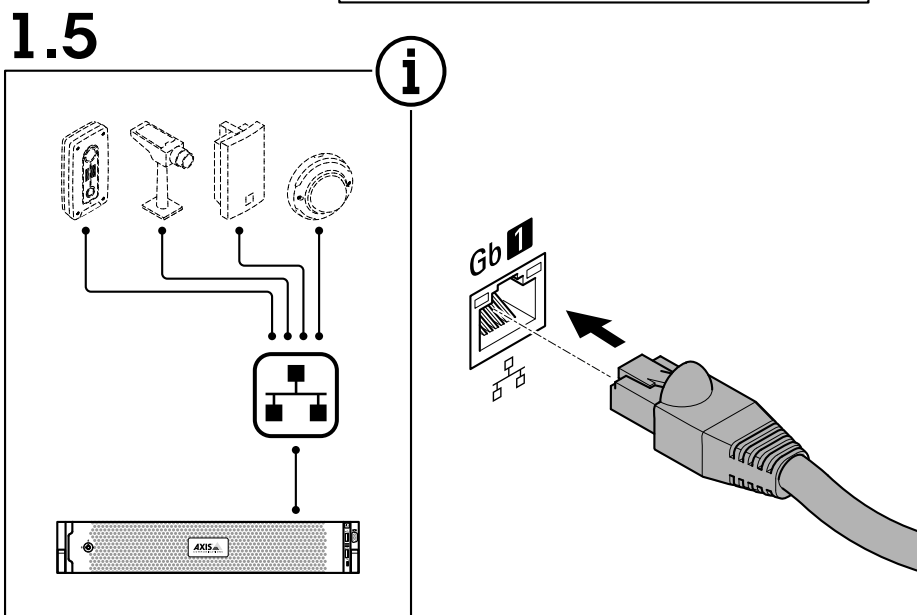
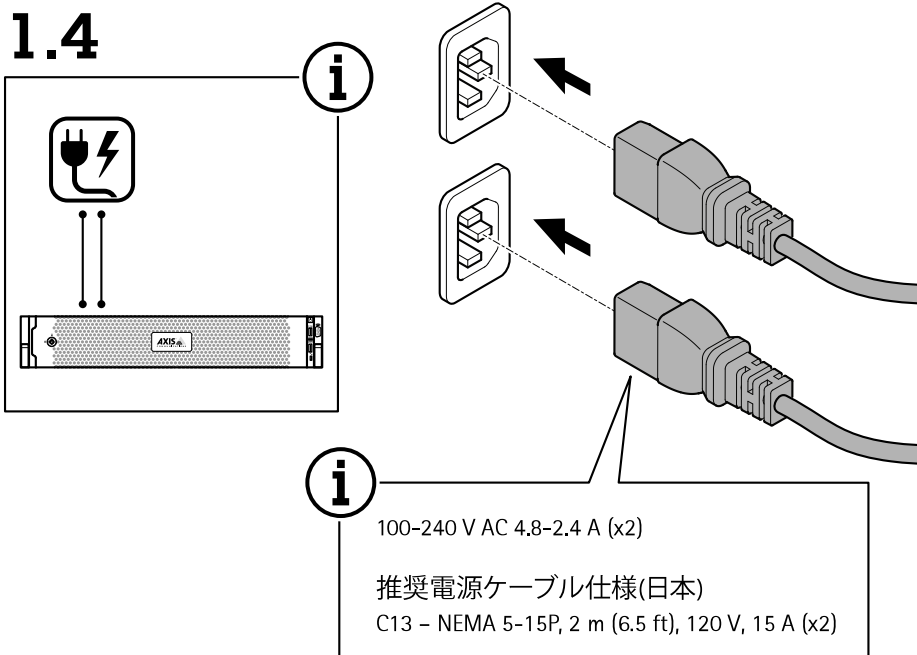


### 1.3



# AXIS Camera Station S1132 Recorder

## Instalace zařízení



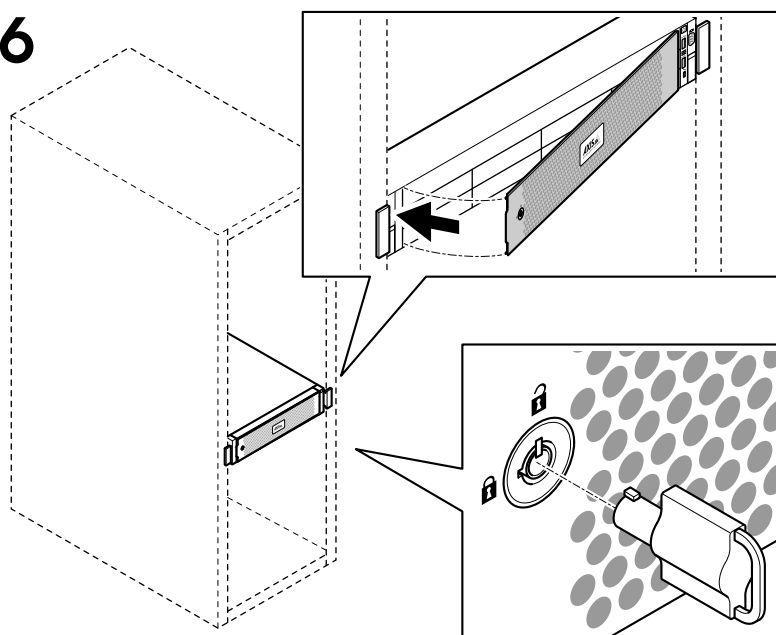


# AXIS Camera Station S1132 Recorder

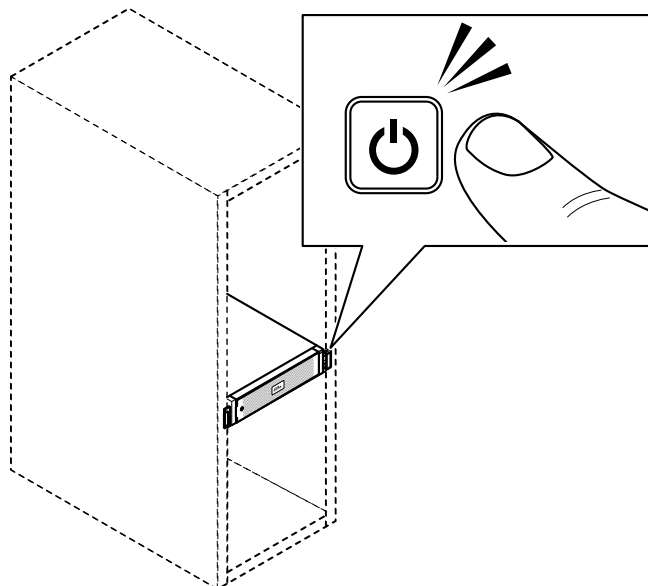
## Instalace zařízení

---

**1.6**



**1.7**

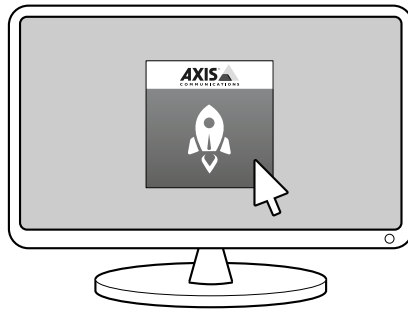


# AXIS Camera Station S1132 Recorder

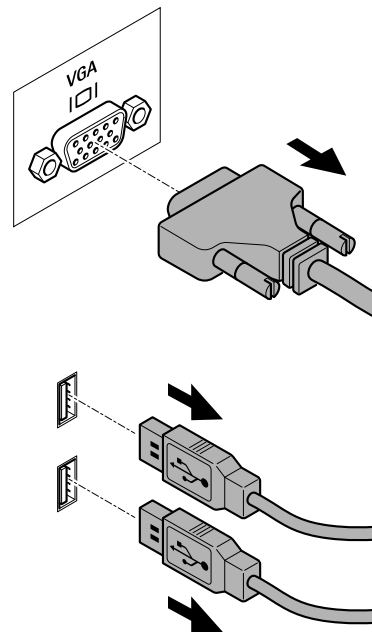
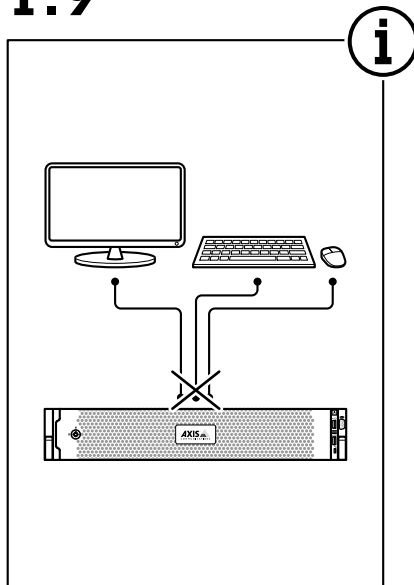
## Instalace zařízení

---

### 1.8



### 1.9

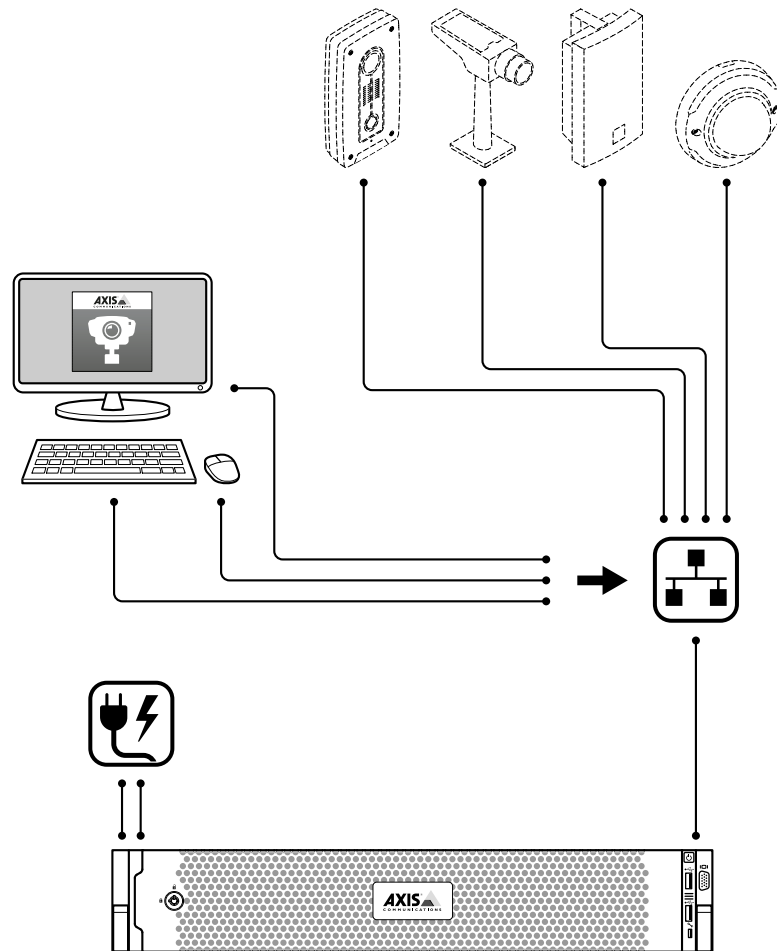


# AXIS Camera Station S1132 Recorder

## Instalace zařízení

---

### 1.10



# AXIS Camera Station S1132 Recorder

## Konfigurace zařízení

---

### Konfigurace zařízení

#### Konfigurace při prvním použití

Po konfiguraci systému Windows® se automaticky spustí aplikace AXIS Recorder Toolbox, která vás provede konfigurací před prvním použitím. V tomto průvodci můžete před správou zařízení v aplikaci AXIS Recorder Toolbox nakonfigurovat několik základních a nezbytných nastavení.

1. Podle potřeby změňte název počítače a klikněte na tlačítko **Next (Další)**.
2. V části **Date and time (Datum a čas)** nakonfigurujte následující nastavení a klikněte na tlačítko **Next (Další)**.
  - Zvolte časové pásmo.
  - Chcete-li nastavit NTP server, vyberte možnost **NTP server** a zadejte adresu NTP serveru.
  - Chcete-li nastavit ručně, vyberte možnost **Manual (Manuální)** a vyberte datum a čas.
3. V části **Network settings (Nastavení sítě)** nakonfigurujte následující nastavení a klikněte na tlačítko **Next (Další)**.
  - Ve výchozím nastavení jsou zapnuty možnosti **Use automatic IP settings (DHCP) (Použít automatické nastavení IP (DHCP))** a **Use automatic DNS settings (Použít automatické nastavení DNS)**.
  - Pokud je zařízení připojeno k síti se serverem DHCP, automaticky se zobrazí přidělená IP adresa, maska podsítě, brána a preferovaný server DNS.
  - Pokud zařízení není připojeno k síti nebo není k dispozici server DHCP, zadejte IP adresu, masku podsítě, bránu a preferovaný server DNS manuálně v závislosti na požadavcích sítě.
4. Klikněte na možnost **Finish (Dokončit)**. Pokud jste změnili název počítače, aplikace AXIS Recorder Toolbox vás vyzve k restartování zařízení.

#### Konfigurace systému AXIS Camera Station

Tento tutoriál vám pomůže se základními kroky při uvádění systému do provozu.

Než s tím začneme, může být třeba:

- Provést nastavení sítě v závislosti na instalaci. Viz *Konfigurace sítě*.
- Provést nastavení portů serveru, je-li to třeba. Viz *Nastavení portu serveru*.
- Zvážit otázky zabezpečení. Viz *Bezpečnostní aspekty*.

Po provedení potřebných nastavení můžete se systémem AXIS Camera Station začít pracovat:

1. *Spuštění systému AXIS Camera Station*
2. *Přidání zařízení*
3. *Nastavení metody záznamu na straně 13*
4. *Kamery se živým zobrazením na straně 13*
5. *Přehrávání záznamů na straně 13*
6. *Přidávání záložek na straně 14*
7. *Export záznamů na straně 14*
8. *Přehrávání a ověřování záznamů v přehrávači AXIS File Player na straně 14*

# AXIS Camera Station S1132 Recorder

## Konfigurace zařízení

---

### Spuštění systému AXIS Camera Station

Po dokončení instalace se automaticky spustí nástroj AXIS Camera Station Service Control.

Klienta AXIS Camera Station spustíte dvojitým kliknutím na ikonu klienta AXIS Camera Station. Po prvním spuštění klienta se systém automaticky pokusí přihlásit k serveru AXIS Camera Station nainstalovanému na stejném počítači jako klient.

Můžete se připojit k více serverům AXIS Camera Station a různými způsoby.

### Přidání zařízení


Při prvním spuštění systému AXIS Camera Station se vám otevře stránka Přidání zařízení. AXIS Camera Station automaticky v síti vyhledá připojená zařízení a zobrazí seznam nalezených zařízení.

1. Vyberte ze seznamu kamery, které chcete přidat.  
Není-li kamera na seznamu uvedena, klikněte na možnost **Manual search (Manuální vyhledávání)**.
2. Klikněte na tlačítko **Add (Přidat)**.
3. Vyberte možnost **Quick configuration (Rychlé nastavení)** nebo **Site Designer configuration (Nastavení nástroje Site Designer)**. Klikněte na tlačítko **Další**.
4. Použijte výchozí nastavení a zkontrolujte, že je u položky **Metoda záznamu** vybrána možnost **Žádná**. Klikněte na tlačítko **Instalovat**.

### Nastavení metody záznamu

1. Přejděte do nabídky **Nastavení > Záznam a události > Metoda záznamu**.
2. Chcete-li aktivovat zahájení záznamu při detekci pohybu:
  - 2.1 Vyberte kameru.
  - 2.2 Zapněte funkci **Detekce pohybu**.
  - 2.3 Klikněte na tlačítko **Použít**.
3. Chcete-li aktivovat kontinuální záznam:
  - 3.1 Vyberte kameru.
  - 3.2 Zapněte možnost **Nepřetržitý**.
  - 3.3 Klikněte na tlačítko **Použít**.

### Kamery se živým zobrazením

1. Chcete-li přejít ke kameře se živým zobrazením, klikněte na kartu **Živé zobrazení**.
2. Klikněte na kameru, na jejíž živé zobrazení chcete přejít.  
Modrá tečka u názvu kamery indikuje, že na dané kameře probíhá kontinuální záznam. Červená tečka u názvu kamery indikuje, že daná kamera provádí záznam na základě detekce pohybu.
3. Chcete-li přejít z živého zobrazení na záznamy, klikněte na .  
Červená čára na časové ose indikuje, že byl v daném období prováděn záznam na základě detekce pohybu. Modrá čára na časové ose je známkou, že probíhal kontinuální záznam.


### Přehrávání záznamů

1. Přejděte na kartu **Záznam**.


# AXIS Camera Station S1132 Recorder

## Konfigurace zařízení




---

2. V časové ose kamery můžete pomocí kolečka myši časovou osu přibližovat a oddalovat a přetahovat ji, aby značka ukazovala na požadované místo.
3. Kliknutím na  spustíte přehrávání záznamu od požadovaného místa.

### Přidávání záložek

1. Přejděte na kartu Záznam.
2. V časové ose kamery pomocí kolečka myši nebo tlačítek zoomu na značce můžete časovou osu přibližovat a vzdalovat, aby značka ukazovala požadované místo.
3. Klikněte na  .
4. Zadejte název a popis záložky. V popisu používejte klíčová slova, která usnadní vyhledání a rozeznání záložky.
5. Uzamkněte záznam volbou položky **Prevent recording deletion (Zabránit ve vymazání záznamu)**. Uzamčený záznam nelze odstranit bez jeho předchozího odemčení.
6. Klikněte na tlačítko **OK**. Na požadovaném místě na časové ose se zobrazí ikona záložky.

### Export záznamů

1. Přejděte na kartu Záznam.
2. Na časové ose kamery můžete použít kolečko myši k přiblížení nebo oddálení.
3. Kliknutím na  můžete zobrazit značky volby.
4. Přetažením značek volby můžete zahrnout záznamy, které chcete exportovat.
5. Kliknutím na  otevřete kartu Export.
6. Na kartě Export můžete v případě potřeby provádět následující akce.
  - Kliknutím na  přidáte k záznamu poznámku.
  - Kliknutím na možnost **Procházet** vyberte místo, kam se mají záznamy exportovat.
  - Vyberte možnosti **Zahrnout přehrávač Axis File Player**, **Zahrnout poznámky** a **Přidat digitální podpis**.
7. Klikněte na tlačítko **Exportovat**.
8. Vyberte možnost **Použít heslo** a zadejte heslo k digitálnímu podpisu. Klikněte na tlačítko **OK**.

### Přehrávání a ověřování záznamů v přehrávači AXIS File Player


1. Přejděte do složky určené pro exportované záznamy.

# AXIS Camera Station S1132 Recorder

## Konfigurace zařízení

---

V uvedeném příkladu zahrnují exportované soubory záznamy ve formátu .asf, poznámky ve formátu .txt a přehrávač AXIS File Player.

2. Klikněte dvakrát na přehrávač AXIS File Player. Exportované záznamy se přehrají automaticky.
3. Chcete-li zobrazit poznámky přidané k záznamům, klikněte na  .
4. Postup ověření digitálního podpisu:
  - 4.1 Přejděte do nabídky **Nástroje > Ověřit digitální podpis**.
  - 4.2 Vyberte možnost **Ověřit pomocí hesla** a zadejte heslo.
  - 4.3 Klikněte na **Ověřit**. Zobrazí se stránka s výsledkem ověření.

### Konfigurace sítě

V případě instalace klientské aplikace AXIS Camera Station, serveru AXIS Camera Station a připojených síťových zařízení v různých sítích může být nutné před použitím systému AXIS Camera Station provést nastavení serveru proxy nebo firewallu.

#### Nastavení proxy u klienta

Když mezi klientem a serverem stojí proxy server, je třeba provést nastavení proxy u klienta.

1. Klikněte dvakrát na ikonu klienta AXIS Camera Station.
2. Klikněte na možnost **Change client proxy settings (Změnit nastavení proxy u klienta)**.
3. Změňte nastavení proxy u klienta.
4. Klikněte na **OK**.

#### Nastavení proxy u serveru

Když mezi síťovými zařízeními a serverem stojí proxy server, je třeba provést nastavení proxy u serveru.

1. Klikněte dvakrát na ikonu AXIS Service Control v oznamovací oblasti systému Windows.
2. Vyberte možnost **Upravit nastavení**.
3. V části **Nastavení proxy** použijte výchozí **Možnost internetu systémového účtu** nebo vyberte možnost **Použít manuální nastavení proxy**.
4. Klikněte na **Uložit**.

#### NAT a firewall

Když stojí mezi klientem a serverem NAT, firewall apod., je třeba nastavit NAT nebo firewall tak, aby bylo zajištěno, že porty HTTP, TCP a streamovací port zadané v nástroji AXIS Camera Station Service Control budou moci procházet přes firewall a/nebo NAT. Pokyny ohledně nastavení NAT nebo firewallu vám poskytne váš správce sítě.

### Nastavení portu serveru

Server AXIS Camera Station využívá ke komunikaci mezi serverem a klienty porty 55752 (HTTP), 55754 (TCP), 55756 (mobilní komunikace) a 55757 (mobilní streamování). V případě potřeby je možné v nástroji AXIS Camera Station Service Control tyto porty změnit.

### Bezpečnostní aspekty

Chcete-li zabránit neoprávněnému přístupu ke kamerám a záznamům, pamatujte na následující:

- Pro všechna síťová zařízení (kamery, videoenkodéry a pomocná zařízení) používejte silná hesla.

# AXIS Camera Station S1132 Recorder

## Konfigurace zařízení

---

- Server AXIS Camera Station, kamery, videoenkodéry i pomocná zařízení instalujte v zabezpečené síti oddělené od kancelářské sítě. Klientské aplikace AXIS Camera Station je možné instalovat na počítače v jiné síti, například v síti s přístupem k internetu.
- Zajistěte, aby všichni uživatelé používali silná hesla. Vysokou úroveň zabezpečení lze realizovat pomocí nástroje Windows Active Directory.

### Licence pro systém online

Klient AXIS Camera Station i server musí být připojeni k internetu.

1. V klientu AXIS Camera Station:
  - 1.1 Přejděte do nabídky **Configuration > Licenses > Management (Nastavení > Licence > Správa)**.
  - 1.2 Možnost **Spravovat licence online** je ve výchozím nastavení zapnuta.
  - 1.3 Klikněte na možnost **Přejít na licenční portál AXIS License Portal**.
2. Na licenčním portálu AXIS License Portal [www.axis.com/licenses](http://www.axis.com/licenses),
  - 2.1 se přihlaste pomocí svého účtu MyAxis.
  - 2.2 V nabídce **Add license key (Přidat licenční klíč)** zadejte svůj licenční klíč a klikněte na možnost **Add (Přidat)**.
3. V klientu AXIS Camera Station zkontrolujte, zda jsou vaše licenční klíče uvedeny v nabídce **Configuration > Licenses > Keys (Nastavení > Licence > Klíče)**.



*Online registrace systému AXIS Camera Station*

### Licence pro systém offline

1. V klientu systému AXIS Camera Station exportujte systémový soubor.
  - 1.1 Přejděte do nabídky **Configuration > Licenses > Management (Nastavení > Licence > Správa)**.
  - 1.2 Je-li AXIS Camera Station online, vypněte možnost **Spravovat licence online** a klikněte na možnost **Exportovat soubor systému**.
  - 1.3 Je-li AXIS Camera Station offline, klikněte na možnost **Exportovat soubor systému**.
  - 1.4 Uložte soubor systému na jednotku USB flash.
2. Na licenčním portálu AXIS License Portal [www.axis.com/licenses](http://www.axis.com/licenses),
  - 2.1 se přihlaste pomocí svého účtu MyAxis.



# AXIS Camera Station S1132 Recorder

## Konfigurace zařízení

---

- 2.2 Klikněte na možnost **Upload system file (Nahrát systémový soubor)** pro nahrání exportovaného systémového souboru.
- 2.3 V nabídce **Add license key (Přidat licenční klíč)** zadejte svůj licenční klíč a klikněte na možnost **Add (Přidat)**.
- 2.4 V nabídce **License keys (Licenční klíče)** klikněte na možnost **Download license file (Stáhnout licenční soubor)** a uložte soubor na jednotku USB flash.
3. V klientovi systému AXIS Camera Station licenční soubor importujte.
  - 3.1 Přejděte do nabídky **Configuration > Licenses > Management (Nastavení > Licence > Správa)**.
  - 3.2 Klikněte na možnost **Import license file (Importovat licenční soubor)** a zvolte licenční soubor uložený na jednotce USB flash.
  - 3.3 Zkontrolujte, zda je váš licenční klíč uveden v nabídce **Configuration > Licenses > Keys (Nastavení > Licence > Klíče)**.



Chcete-li přehrát toto video, přejděte na webovou verzi tohoto dokumentu.

[www.axis.com/products/online-manual/46520#t10129682\\_cs](http://www.axis.com/products/online-manual/46520#t10129682_cs)

*Offline registrace systému AXIS Camera Station*

# AXIS Camera Station S1132 Recorder

## Správa uživatelských účtů systému Windows®

---

### Správa uživatelských účtů systému Windows®

#### Vytvoření uživatelského účtu

Pro lepší zabezpečení osobních dat a informací doporučujeme ke každému místnímu účtu přidat heslo.

##### Důležité

Jakmile vytvoříte heslo pro místní účet, nezapomeňte ho. Ztracené heslo pro místní účty nelze žádným způsobem obnovit.

1. Přejděte do **Settings > Accounts > Other people > Add someone else to this PC** (Nastavení > Účty > Ostatní lidé > Přidat někoho dalšího do tohoto počítače).
2. Klikněte na položku **I don't have this person's sign-in information** (Nemám přihlašovací údaje této osoby).
3. Klikněte na položku **Add a user without a Microsoft account** (Přidat uživatele bez účtu Microsoft).
4. Zadejte uživatelské jméno, heslo a nápovědu pro heslo.
5. Klikněte na **Next** (Další) a postupujte podle pokynů.

#### Vytvoření účtu správce

1. Přejděte do sekce **Settings > Accounts > Other people** (Nastavení > Účty > Ostatní lidé).
2. Přejděte na účet, který chcete změnit, a klikněte na možnost **Change account type** (Změnit typ účtu).
3. Přejděte do sekce **Account type** (Typ účtu) a vyberte možnost **Administrator** (Správce).
4. Klikněte na **OK**.
5. Restartujte zařízení a přihlaste se pomocí nového účtu správce.

#### Vytvoření místní skupiny uživatelů

1. Přejděte do nabídky **Computer Management** (Správa počítače).
2. Přejděte do části **Local Users and Groups > Group** (Místní uživatelé a skupiny > Skupina).
3. Klikněte pravým tlačítkem na možnost **Group** (Skupina) a vyberte **New Group** (Nová skupina).
4. Zadejte název a popis skupiny.
5. Přidání členů skupiny:
  - 5.1 Klikněte na tlačítko **Add** (Přidat).
  - 5.2 Klikněte na **Advanced** (Pokročilý).
  - 5.3 Najděte uživatelské účty, které chcete přidat do skupiny, a klikněte na tlačítko **OK**.
  - 5.4 Znovu klikněte na tlačítko **OK**.
6. Klikněte na možnost **Create** (Vytvořit).

# AXIS Camera Station S1132 Recorder

## Správa uživatelských účtů systému Windows®

---

### Odstranění uživatelského účtu

#### Důležité

Při odstranění účtu odeberete uživatelský účet z přihlašovací obrazovky. Odeberete také všechny soubory, nastavení a programová data uložená v uživatelském účtu.

1. Přejděte do sekce **Settings > Accounts > Other people** (Nastavení > Účty > Ostatní lidé).
2. Přejděte na účet, který chcete odebrat, a klikněte na **Remove** (Odebrat).

### Změna hesla uživatelského účtu

1. Přihlaste se pomocí účtu správce.
2. Přejděte do sekce **User Accounts > User Accounts > Manage another account in sequence** (Uživatelské účty > Uživatelské účty > Spravovat jiný účet v sekvenci).

Zobrazí se seznam se všemi uživatelskými účty v zařízení.

3. Vyberte uživatelský účet, jehož heslo chcete změnit.
4. Klikněte na možnost **Change the password** (Změnit heslo).
5. Zadejte nové heslo a klikněte na **Change password** (Změnit heslo).

### Vytvoření disku pro obnovení hesla uživatelského účtu

Doporučujeme pomocí jednotky USB flash disku vytvořit disk pro obnovení hesla. Pokud zapomenete heslo, budete ho tak moci obnovit. Bez disku USB pro obnovení nelze heslo obnovit.

Používáte-li systém Windows 10 verze 1803, můžete k místnímu účtu přidat bezpečnostní otázky pro případ zapomenutí hesla, takže není nutné disk pro obnovení hesla vytvářet. Chcete-li tak učinit, otevřete nabídku **Start** a klikněte na **Settings > Sign-in options > Update your security questions** (Nastavení > Možnosti přihlášení > Aktualizovat bezpečnostní otázky).

1. Přihlaste se k zařízení pomocí místního uživatelského účtu. Pro připojený účet nelze vytvořit disk pro obnovení hesla.
2. Připojte jednotku USB flash do zařízení.
3. Pokud jsou na jednotce USB flash nějaká data, zázalohujte je.
4. Z vyhledávacího pole systému Windows® přejděte do sekce **Create a password reset disk** (Vytvořit disk pro obnovení hesla).
5. V průvodci při zapomenutí hesla klepněte na možnost **Next** (Další).
6. Vyberte svou jednotku USB flash a klikněte na možnost **Next** (Další).
7. Zadejte své současné heslo a klikněte na možnost **Next** (Další).
8. Postupujte dle pokynů na obrazovce.
9. Vyjměte jednotku USB flash a uschovejte ji na bezpečném místě, které si budete pamatovat. Když změníte heslo (i vícekrát), nemusíte vždy vytvářet nový disk.

# AXIS Camera Station S1132 Recorder

## Správa uživatelských účtů systému AXIS Camera Station

### Správa uživatelských účtů systému AXIS Camera Station

#### Konfigurace uživatelských oprávnění

Přejděte do nabídky Configuration > Security > User permissions (Nastavení > Zabezpečení > Uživatelská oprávnění), kde najdete seznam uživatelů a skupin, které byly do systému AXIS Camera Station přidány.

##### Poznámka

Správčům počítače, na kterém je server AXIS Camera Station nainstalován, jsou automaticky přidělena oprávnění správce k systému AXIS Camera Station. Oprávnění skupiny správců není možné měnit ani odstraňovat.

Před přidáním uživatele nebo skupiny musí být uživatel nebo skupina zaregistrována na místním počítači nebo mít uživatelský účet ve službě Windows Active Directory. Pomocí nástroje Windows Active Directory lze realizovat vysokou úroveň zabezpečení.

Když je uživatel součástí skupiny, získá nejvyšší oprávnění role, ke které je osoba nebo skupina přiřazena.

Když je uživatel součástí skupiny, dostanete přístup udělený jako osobě, a navíc obdrží práva jako součást skupiny. Uživateli je například udělen přístup ke kameře X jako jednotlivci. Uživatel je také členem skupiny. Této skupině je udělen přístup ke kamerám Y a Z. Uživatel potom bude mít přístup ke kamerám X, Y a Z.

Pokud máte zvýšené požadavky na zabezpečení přístupu vybraných uživatelů systému AXIS Camera Station k počítači, můžete vytvořit standardní uživatelský účet a ten používat pro přístup k systému AXIS Camera Station. Daný účet lze následně povýšit na účet správce v nabídce Configuration > Security > User permissions (Nastavení > Zabezpečení > Uživatelská oprávnění).

Seznam obsahuje následující údaje:

Položka	Popis
Ikona	Určuje, zda daná položka je skupina nebo jednotlivý uživatel.
Název	Uživatelské jméno tak, jak je zobrazeno na místním počítači nebo ve službě Active Directory.
Doména	Název domény, kde je uživatel nebo skupina zaregistrována.
Role	Role přístupu přidělená uživateli nebo skupině. Možné hodnoty: Správce, Operátor a Pozorovatel.
Podrobnosti	Podrobné údaje o uživateli tak, jak jsou uvedeny v místním počítači nebo službě Active Directory.
Server	Název serveru, kde je uživatel nebo skupina zaregistrována. K dispozici pouze při připojení k více serverům AXIS Camera Station.

Jestliže chcete přidat uživatele nebo skupiny, viz *Přidání uživatelů nebo skupin*.

Jestliže chcete změnit přístupová práva pro uživatele nebo skupinu, klikněte na tohoto uživatele nebo skupinu a proveďte změny. Klikněte na tlačítko **Apply (Použít)**.

Jestliže chcete uživatele nebo skupinu odstranit, zvolte uživatele nebo skupinu a klikněte na **Remove (Odstranit)**. Kliknutím na možnost **OK** ve vyskakovacím okně uživatele nebo skupinu odstraní.

#### Přidání uživatelů nebo skupin

K systému AXIS Camera Station mají přístup uživatelské účty ze systému Microsoft Windows a uživatelé a skupiny Active Directory. Pokud chcete přidat uživatele do systému AXIS Camera Station, musíte přidat uživatele nebo skupinu v systému Windows.

Postup přidání uživatele nebo skupiny v systému Microsoft Windows: Postup přidání uživatele v systému Windows se může lišit v závislosti na verzi systému Windows, kterou používáte. Postupujte proto podle pokynů na *webu společnosti Microsoft*. Pokud využíváte připojení k síti v doméně Active Directory, obraťte se na svého správce sítě.

# AXIS Camera Station S1132 Recorder

## Správa uživatelských účtů systému AXIS Camera Station

---

### Přidání uživatelů nebo skupin

1. Přejděte do nabídky **Configuration > Security > User permissions (Nastavení > Zabezpečení > Uživatelská oprávnění)** a klikněte na možnost **Add (Přidat)**.
2. Jestliže se připojujete k několika serverům AXIS Camera Station, zvolte server z rozevřacího seznamu **Selected server (Vybraný server)**.
3. Zvolte **Server**, abyste vyhledali uživatele nebo skupiny na místním počítači, nebo zvolte **Domain (Doména)** pro vyhledání aktivních uživatelů nebo skupin adresáře. Jestliže se připojujete k několika serverům AXIS Camera Station, můžete zvolit, který server se má vyhledat.
4. Vyberte možnost **Users (Uživatelé)** nebo **Groups (Skupiny)**, abyste mohli vyhledávat pouze uživatele nebo skupiny.
5. Zobrazí se seznam uživatelů nebo skupin. Uživatelé a skupiny, které již byly ke systému AXIS Camera Station přidány, nebudou uvedeny.
  - Jestliže existuje příliš mnoho uživatelů nebo skupin, výsledek vyhledávání se nezobrazí. Pro zpřesnění vyhledávání a nalezení konkrétního uživatele nebo skupiny použijte políčko **Napište, co hledáte**.
  - Jestliže se vyhledání uživatele v doméně nezdaří, musí se změnit přihlašovací účet služby.
6. Zvolte uživatele nebo skupiny a klikněte na **Add (Přidat)**. Uživatelé nebo skupiny se přidají na seznam a vyznačí se kurzívou.

### Nastavení uživatele nebo skupiny

1. V seznamu vyberte uživatele nebo skupinu.
2. V části **Role** zvolte možnost **Administrator (Správce)**, **Operator (Operátor)** nebo **Viewer (Prohlížeč)**.
3. Jestliže zvolíte možnost **Operator (Operátor)** nebo **Viewer (Prohlížeč)**, můžete nakonfigurovat oprávnění uživatele nebo skupiny. Viz *Oprávnění uživatele nebo skupiny*.
4. Klikněte na **Save (Uložit)**. Uživatel ani skupina v seznamu se nevyznačí kurzívou a lze je použít.

## Oprávnění uživatele nebo skupiny

Existují tři role, které lze udělit uživateli nebo skupině. Informace o definici oprávnění přístupu pro uživatele nebo skupinu naleznete v části *Přidání uživatelů nebo skupin*.

- **Správce:** Plný přístup k celému systému, včetně přístupu k živým a nahraným videím všech kamer, přístup ke všem vstupním/výstupním portům a pohledům. Proto nemusíte pro uživatele s touto rolí zadávat konkrétní kamery, V/V nebo oprávnění k prohlížení. Tato role je vyžadována, aby bylo možné v systému cokoli nakonfigurovat.
- **Operátor:** Přístup k živým a nahraným videím vybraných kamer a přístup k vybraným vstupním/výstupním portům a pohledům. Operátor má plný přístup ke všem funkcím systému AXIS Camera Station s výjimkou konfigurace systému.
- **Pozorovatel:** Přístup k živým videím vybraných kamer a přístup k vybraným vstupním/výstupním portům a pohledům. Pozorovatel nemá přístup k nahraným videím nebo konfiguraci systému.

### Kamery

Pro uživatele nebo skupiny s rolí Operátor nebo Pozorovatel jsou k dispozici následující oprávnění přístupu.

- **Přístup:** Povolit přístup ke kameře a všem funkcím kamery.
- **Video:** Povolit přístup k živému videu z kamery.
- **Zvuk (poslech):** Povolit přístup k poslechu zvuku z kamery.
- **Reproduktory:** Povolte přístup k hovoru prostřednictvím kamery.
- **Manuální zaznamenávání:** Povolit manuálně spouštět a zastavovat záznamy.

# AXIS Camera Station S1132 Recorder

## Správa uživatelských účtů systému AXIS Camera Station

---

- **Mechanický systém PTZ:** Povolit přístup k mechanickému ovládání PTZ. K dispozici pouze pro kamery s mechanickým PTZ.
- **Priorita PTZ:** Nastavte prioritu PTZ. Nižší hodnota znamená vyšší prioritu. 0 znamená, že není přiřazena žádná priorita. Správce má nejvyšší prioritu. Bude-li kameru PTZ ovládat uživatel v roli s vyšší prioritou, nemohou ve výchozím nastavení ostatní uživatelé ovládat příslušnou kameru po dobu 10 sekund. K dispozici pouze pro kamery s mechanickým PTZ a vybranou možností **Mechanical PTZ**.

### Pohledy

Pro uživatele s rolí Operátor nebo Prohlížeč jsou k dispozici následující oprávnění přístupu. Můžete vybrat více pohledů a nastavit přístupová privilegia.

- **Přístup:** Povolit přístup k pohledům v systému AXIS Camera Station.
- **Upravit:** Povolit úpravu pohledů v systému AXIS Camera Station.

### Vstupy/výstupy

Pro uživatele s rolí Operátor nebo Prohlížeč jsou k dispozici následující oprávnění přístupu. Vstupní/výstupní porty jsou uvedeny v seznamu podle zařízení.

- **Přístup:** Povolit plný přístup ke vstupnímu/výstupnímu portu.
- **Čtení:** Povolit prohlížení stavu vstupního/výstupního portu. Uživatel nemůže stav portu měnit.
- **Zápis:** Povolit změnu stavu vstupního/výstupního portu.

### System

Přístupová oprávnění, která nelze nastavit, se zobrazují šedě a jsou uvedena v části **Role privileges (Oprávnění podle rolí)**. Oprávnění se zaškrtnutím znamená, že uživatel nebo skupina mají toto oprávnění ve výchozím nastavení.

Pro uživatele s rolí Operátor jsou k dispozici následující oprávnění přístupu.

- **Pořízení snímků:** Povolit pořizování snímků v režimu živého zobrazení a záznamů.
- **Export záznamů:** Povolit export záznamů.
- **Vytvoření zprávy o incidentech:** Umožnit generování sestav incidentů.
- **Zabránit v přístupu k záznamům starším než:** Zabránit v přístupu k záznamům starším než stanovený počet minut. Při používání vyhledávání uživatel nenalezne záznamy starší než je zadaná doba. Záznamy a záložky starší, než je uvedeno, nelze přehrát.

Pro uživatele s rolí Prohlížeč jsou k dispozici následující oprávnění přístupu.

- **Pořízení snímků:** Povolit pořizování snímků v režimu živého zobrazení a záznamů.

# AXIS Camera Station S1132 Recorder

## Správa zařízení

---

### Správa zařízení

#### Aktualizace systému Windows®

Systém Windows® 10 pravidelně kontroluje aktualizace. Pokud je k dispozici aktualizace, zařízení ji automaticky stáhne, ale musíte ji nainstalovat ručně.

##### Poznámka

Během plánovaného restartování systému bude přerušeno nahrávání.

Postup ručního vyhledání aktualizací:

1. Přejděte do sekce **Settings > Update & Security > Windows Update** (Nastavení > Aktualizace a zabezpečení > Windows Update).
2. Klikněte na možnost **Check for updates** (Zkontrolovat aktualizace).

#### Konfigurace nastavení aktualizací systému Windows

Někdy můžete chtít změnit, jak a kdy jsou prováděny aktualizace systému Windows®.

##### Poznámka

Během plánovaného restartování systému se všechny probíhající záznamy zastaví.

1. Otevřete aplikaci **Run** (Spustit).
  - Přejděte do sekce **Windows System > Run** (Systém Windows > Spustit), nebo
  - stiskněte klávesy **WIN** a **R**.
2. Vepište do pole `gpedit.msc` a klikněte na tlačítko **OK**. Otevře se Editor místních zásad skupiny.
3. Přejděte do sekce **Computer Configuration > Administrative Templates > Windows Components > Windows Update** (Konfigurace počítače > Administrativní šablony > Součásti Windows > Windows Update).
4. Proveďte požadované nastavení, viz příklad.

##### Příklad

Chcete-li automaticky stahovat a instalovat aktualizace bez zásahu uživatele a v případě nutnosti restartovat zařízení mimo pracovní dobu, použijte následující konfiguraci:

1. Otevřete možnost **Always automatically restart at the scheduled time** (Vždy automaticky restartovat v naplánovanou dobu) a vyberte:
  - 1.1 **Enabled** (Povoleno)
  - 1.2 **The restart timer will give users this much time to save their work (minutes)** (Časovač pro restartování poskytne uživatelům následující množství času k uložení jejich práce (minuty)): 15.
  - 1.3 Klikněte na **OK**.
2. Otevřete možnost **Configure Automatic Updates** (Konfigurovat automatické aktualizace) a vyberte:
  - 2.1 **Enabled**(Povoleno)
  - 2.2 **Configure Automatic updates** (Konfigurovat automatické aktualizace): Automatické stažení a naplánování instalace
  - 2.3 **Schedule Install day** (Naplánovat den instalace): Každou neděli

# AXIS Camera Station S1132 Recorder

## Správa zařízení

---

- 2.4 Schedule Install time (Naplánovat čas instalace): 00:00
- 2.5 Klikněte na OK.
3. Otevřete možnost **Allow Automatic Updates immediate installation** (Povolit okamžitou instalaci automatických aktualizací) a vyberte:
  - 3.1 Enabled(Povoleno)
  - 3.2 Klikněte na OK.

## Změna pole RAID

### ▲UPOZORNĚNÍ

Změna pole RAID odstraní všechna data z disků.

1. Spustíte nástroj Lifecycle Controller:
  - 1.1 Zapněte zařízení.
  - 1.2 Jakmile se zobrazí úvodní obrazovka AXIS, stiskněte klávesu F10.
2. V nástroji Lifecycle Controller přejděte do nabídky **Hardware Configuration > Configuration Wizards (Nastavení hardwaru > Průvodce nastavením)** a zvolte možnost **RAID Configuration (Nastavení RAID)**.
3. Vyberte **RAID Controller (řadič RAID)**, na kterém chcete pole RAID vytvořit. Podrobnosti o všech virtuálních discích dostupných na vybraném řadiči se zobrazí v tabulce zobrazené na stránce pod seznamem řadičů. Pokud jsou na serveru k dispozici cizí nebo neinicializované pevné disky, zobrazí se zpráva *Foreign Configuration (Cizí nastavení)*.

### Poznámka

- Možnost Odstranit cizí konfigurace vymaže všechny cizí pevné disky dostupné na vybraném řadiči RAID.
  - Možnost Ignorovat cizí konfigurace ignoruje cizí pevné disky dostupné na řadiči RAID při vytváření pole RAID.
4. Odstraňte nebo ignorujte cizí pevné disky a neinicializované pevné disky.

Pokud chcete, můžete inicializovat neinicializované disky:

    - 4.1 V seznamu všech pevných disků bez pole RAID (neinicializovaných) vyberte pevné disky, ze kterých chcete vytvořit disky s možností vytvoření pole RAID (inicializovatelné), a pro jejich inicializaci klepněte na tlačítko **Next (Další)**.
    - 4.2 V průvodcích konfigurací vyberte odpovídající možnost: Stránka Nastavení RAID.
  5. Vyberte úroveň RAID. Výchozí nastavení je:
    - S1148 24 TB: RAID 5
    - S1148 64 TB: RAID 5
    - S1148 140 TB: RAID 6
    - S1132: RAID 5
  6. Z tabulky vyberte fyzické disky a klikněte na tlačítko **Next (Další)**.

Pokud jste vybrali možnost **Ignore foreign configuration (Ignorovat cizí nastavení)**, cizí pevné disky se v tabulce nezobrazí.
  7. Zadejte atributy virtuálního disku.
  8. Klikněte na tlačítko **Next (Další)**.
  9. Zkontrolujte nastavení a klikněte na **Finish (Dokončit)**.



# AXIS Camera Station S1132 Recorder

## Správa zařízení

---

10. Program Lifecycle Controller zobrazí zprávu označující, že budou ztracena všechna aktuální data o virtuálních discích dostupných v řadiči. Pokračujte kliknutím na tlačítko **OK**.
11. Klikněte na tlačítka **OK** a **Finish (Dokončit)**.
12. Ukončete průvodce a restartujte systém.

### Řešení problémů

#### Kontrola aktuální verze systému BIOS

Při odstraňování potíží se zařízením vždy zkontrolujte aktuální verzi systému BIOS. Pokud vaše zařízení nemá nejnovější verzi, doporučujeme upgradovat. Nejnovější verze může obsahovat opravu, která řeší váš problém.

Kontrola aktuálního systému BIOS:

1. Zapněte zařízení.
2. Počkejte, až uvidíte úvodní obrazovku Axis. Nad úvodní obrazovkou se zobrazí číslo verze.

#### Upgradujte systém BIOS

Doporučujeme udržovat BIOS aktuální.

Pokud nemáte přístup k systému Windows®: aktualizujte pokyny k balíčku pro EFI

1. Přejděte na stránky podpory na adrese [dell.com](http://dell.com) a zadejte údaje ze servisního štítku. Přejděte do nabídky Drivers & Downloads (Ovladače a soubory ke stažení) a stáhněte soubor .efi.
2. Zkopírujte soubor na zařízení USB.
3. Připojte zařízení USB a stiskněte F11 během diagnostiky POST – otevře se správce spouštění systému BIOS.
4. Přejděte do nabídky System Utilities menu > BIOS Update File Explorer (Systémové nástroje > Průzkumník aktualizčních souborů BIOS).
5. Vyberte zařízení USB, procházejte obsah adresáře a vyhledejte spustitelný soubor (.efi).
6. Spusťte spustitelný soubor a postupujte podle pokynů nástroje flash.

Pokud máte přístup k systému Windows®: aktualizace pokynů k balíčku pro systém Windows® Dup

1. Přejděte do umístění, kam jste soubor stáhli a na nový soubor klikněte.
2. Přečtěte si informace o vydání v dialogovém okně.
3. Před pokračováním stáhněte a nainstalujte vše, co se požaduje v dialogovém okně.
4. Před touto aktualizací systému BIOS nainstalujte veškerý potřebný firmware správy vestavěných systémů.
5. Klikněte na tlačítko **Install (Instalovat)**.
6. Postupujte dle pokynů na obrazovce.

#### Spusťte diagnostiku

Spuštění diagnostiky vám pomůže identifikovat příčinu problému se systémem. Diagnostika testuje hardware systému bez nutnosti dalšího vybavení nebo nebezpečí ztráty dat.

1. Během načítání systému stiskněte F11 – otevře se správce načítání (Boot Manager).  
Nebo můžete stisknout klávesu F10 – otevře se nástroj Lifecycle Controller.
2. Pomocí šipek nahoru a dolů zvolte nabídku System Utilities > Hardware Diagnostics (Systémové nástroje > Diagnostika hardwaru).
3. Poznamenejte si kód chyby AXIS Technická podpora.

# AXIS Camera Station S1132 Recorder

## Řešení problémů

---

### Obnovení systému

Pokud by u zařízení došlo k úplnému selhání systému, musíte znovu vytvořit systém Windows® pomocí bitové kopie pro obnovení. Chcete-li stáhnout sadu AXIS pro obnovení, kontaktujte technickou podporu společnosti AXIS a sdělte jí výrobní číslo svého zařízení.

1. Stáhněte si sadu AXIS pro obnovení a nástroj AXIS ISO to USB.
2. Vložte do svého počítače USB disk.
  - Použijte USB disk s minimálně 16 GB až 32 GB.
  - USB disk bude zformátován a všechna existující data na něm budou vymazána.
3. Spusťte nástroj AXIS ISO to USB a postupujte podle pokynů na obrazovce.

Zápis dat na USB disk trvá přibližně 10 až 15 min. USB disk neodstraňujte, dokud nebude proces dokončen.
4. Až nástroj ISO to USB zápis dokončí, vytáhněte USB disk a zapojte ho do zařízení.
5. Spusťte zařízení.
6. Jakmile se zobrazí úvodní obrazovka AXIS, stiskněte klávesu F11.
7. Klepněte na položku **One-shot UEFI Boot Menu (Instantní spouštěcí nabídka UEFI)**.
8. Vyhledejte v systému svůj USB disk a stiskněte klávesu ENTER. Systém se rozeběhne se sadou AXIS pro obnovení.
9. Klikněte na možnost **Reinstall Operating System (Přeinstalovat operační systém)**.

Obnovení trvá zhruba 10 až 15 minut. Ve stažených souborech sady pro obnovení naleznete podrobné pokyny.

### Vytvoření zprávy technické podpory

Funkce Export zprávy technické podpory umožňuje exportovat zprávu technické podpory na disk USB nebo sdílenou síťovou složku (CIFS/NFS). Do zprávy můžete zahrnout následující údaje:

- Hardware
- Protokoly řadičů RAID

Postup vytvoření zprávy technické podpory:

1. Během diagnostiky po zapnutí (POST) stiskněte F10 – spustí se nástroj Lifecycle Controller.
2. Přejděte do nabídky **Hardware Diagnostics > Export Tech Support Report (Diagnostika hardwaru > Exportovat zprávu technické podpory)**.
3. Přečtete si podmínky a klikněte na tlačítko **Next (Další)**.

Musíte přijmout smluvní podmínky, abyste umožnili technické podpoře používat údaje zprávy technické podpory.
4. Vyberte data, která chcete zahrnout do zprávy technické podpory, a klepněte na tlačítko **Next (Další)**.
5. Zadejte požadované informace o nastavení exportu a klepněte na tlačítko **Next (Další)**.
  - Export zprávy na disk USB: Vyberte možnost disku USB, vyberte název disku USB a zadejte podrobnosti cesty k souboru, kam má být zpráva exportována.
  - Postup exportu zprávy do NFS: Vyberte možnost NFS a zadejte požadované informace.
  - Postup exportu zprávy do CIFS: Vyberte možnost CIFS a zadejte požadované informace.

Klikněte na **Test Network Connection (Otestovat síťové připojení)** a ověřte, že se nástroj Lifecycle Controller může připojit k zadané IP adrese. Ve výchozím nastavení vysílá příkaz ping na IP adresu brány, IP adresu serveru DNS, hostitelskou IP a IP proxy.

# AXIS Camera Station S1132 Recorder

## Řešení problémů

---

6. Zkontrolujte výběr a klikněte na **Finish (Dokončit)**.

Nástroj Lifecycle Controller načte vybraná data zprávy a exportuje soubor zprávy do zadaného umístění. To může trvat několik minut.

### Povolit iDRAC

Můžete nastavit adresu IP nebo použít výchozí adresu IP iDRAC 192.168.0.120 ke konfiguraci počátečního nastavení sítě, včetně nastavení DHCP nebo statické IP adresy pro iDRAC. Ve výchozím nastavení je vyhrazená síťová karta iDRAC zakázána. Funkce iDRAC sdílí síťovou kartu na LOM 1 (LAN na základní desce). V případě blade serverů je síťové rozhraní iDRAC ve výchozím nastavení zakázáno.

Nastavení iDRAC IP pomocí nástroje pro nastavení iDRAC:

1. Zapněte spravovaný systém.
2. Stiskněte klávesu F2 během samočinného testu zapnutí (POST).
3. Na stránce s hlavní nabídkou nastavení systému klikněte na položku **iDRAC Setting (Nastavení iDRAC)**.
4. Klikněte na položku **Network (Sít)**.
5. Povolte NIC.
6. Upřesněte další nastavení sítě.
7. Klikněte na možnosti **Back (Zpět)**, **Finish (Dokončit)** a **Yes (Ano)**. Informace o síti se uloží a systém se restartuje.

Webovou stránku iDRAC můžete otevřít z libovolného podporovaného prohlížeče. Výchozí přihlašovací údaje jsou:

- Uživatelské jméno: root
- Heslo: uvedeno na zadní straně informačního štítku.

8. Po konfiguraci IP adresy iDRAC je nutné po nastavení IP adresy iDRAC změnit výchozí uživatelské jméno a heslo.

#### Poznámka

Pokud se vyskytne problém s přístupem:

- Příkazem ping na IP adresu iDRAC IP zkontrolujte odpověď na nastavení sítě.
- Zkontrolujte, která karta LOM (síťová karta) byla vybrána v nastavení sítě iDRAC. kartu LOM lze sdílet se síťovými kartami serveru nebo použít vyhrazené síťové karty (NIC) iDRAC.

### Poradce při potížích s napájecí jednotkou

#### Poznámka

Po instalaci napájecího zdroje vyčkejte několik sekund, než systém rozpozná napájecí zdroj a zjistíte, zda napájecí zdroj funguje správně.

1. Ujistěte se, že neexistují žádná volná připojení. Například volné napájecí kabely.
2. Ujistěte se, že dioda LED madla napájecího zdroje indikuje, že napájecí zdroj pracuje správně.
3. Zkontrolujte stav indikátoru napájení na napájecím zdroji.
  - Pokud indikátor napájení svítí zeleně, resetujte napájecí zdroj. Pokud se tím problém nevyřeší, otestujte systém s dobrým napájecím zdrojem.
  - Pokud indikátor napájení svítí žlutě, znamená to poruchu napájecího zdroje. Vyměňte napájecí zdroj za dobrý a zkontrolujte stav indikátoru.
  - Pokud se tím problém vyřeší, zvažte výměnu napájecího zdroje.

# AXIS Camera Station S1132 Recorder

## Řešení problémů

---

4. Pokud máte redundantní konfiguraci napájecího zdroje, ujistěte se, že oba napájecí zdroje jsou stejného typu a výkonu. Možná budete muset upgradovat na vyšší výkon napájecího zdroje.
5. Ujistěte se, že používáte pouze napájecí zdroje, které mají na zadní straně štítek s navýšeným výkonem (EPP).
6. Resetujte napájecí zdroj.
7. Pokud problém přetrvává, obraťte se na technickou podporu Axis.

### Poradce při potížích s chybami paměti

1. Upgradujte systém BIOS na nejnovější verzi.
2. Pokud chyby přetrvávají, obraťte se na technickou podporu Axis.

### Řešení problémů se systémem AXIS Camera Station

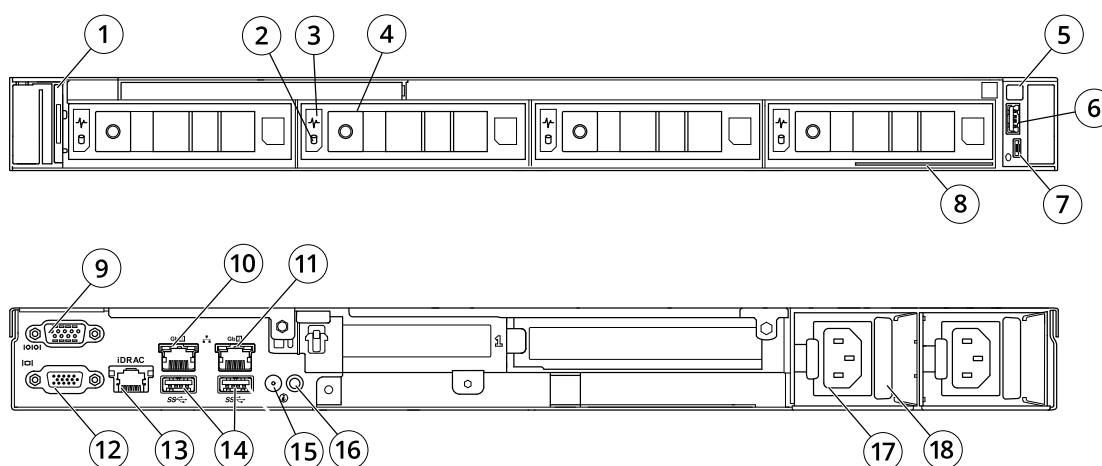
Informace o tom, jak řešit potíže se systémem AXIS Camera Station, naleznete v *návodu pro uživatele systému AXIS Camera Station*.

# AXIS Camera Station S1132 Recorder

## Přehled produktu

### Přehled produktu

#### Přední a zadní strana



- 1 *i LED*
- 2 *LED činnosti disku*
- 3 *LED stavu disku*
- 4 *Tlačítko otevření*
- 5 *LED napájení systému / tlačítko napájení*
- 6 *USB 2.0*
- 7 *Mikro USB port iDRAC Direct*
- 8 *Informační štítek*
- 9 *Sériový port*
- 10 *Ethernet (RJ45) 1 GbE*
- 11 *Ethernet (RJ45) 2 GbE*
- 12 *VGA port*
- 13 *Vyhrazený síťový port iDRAC*
- 14 *USB 2.0*
- 15 *Port kabelu ukazatele stavu systému*
- 16 *Tlačítko Identifikace systému*
- 17 *Konektor napájení*
- 18 *Zámek napájecího kabelu*

## Specifikace

### Indikátory ID a stavu systému

LED	Popis	Akce
Svítlí modře	Systém je zapnutý, systém je v pořádku a režim ID systému není aktivní.	Stisknutím tlačítka stavu systému a ID systému přepněte do režimu ID systému.
Bliká modře	Režim systému ID je aktivní.	Stisknutím tlačítka stavu systému a ID systému přepněte do režimu stavu systému.

# AXIS Camera Station S1132 Recorder

## Přehled produktu

Svítil žlutě	Systém je v nouzovém režimu.	-
Bliká žlutě	Systém má poruchu.	Zkontrolujte, zda v systémovém protokolu událostí není konkrétní chybová zpráva.

### Indikátor rychlé synchronizace 2 iDRAC

LED	Popis	Akce
Vypnuto (výchozí stav)	Funkce iDRAC Quick Sync 2 je vypnutá.	Stisknutím tlačítka funkce iDRAC Quick Sync 2 zapnete funkci iDRAC Quick Sync 2.  Pokud se dioda LED nerozsvítí, obnovte připojení levého pružného kabelu řídicího panelu a zkontrolujte znovu.
Svítil bíle	Funkce iDRAC Quick Sync 2 je připravena ke komunikaci.	Stisknutím tlačítka iDRAC Quick Sync 2 funkci vypněte.  Pokud dioda LED nezhasne, restartujte systém.
Rychle bliká bíle	Aktivita přenosu dat	-
Pomalou bliká bíle	Probíhá aktualizace firmwaru.	-
Pětkrát rychle blikne bíle a pak zhasne	Funkce iDRAC Quick Sync 2 je zakázána.	Zkontrolujte, zda je funkce iDRAC Quick Sync 2 nakonfigurována tak, aby byla zakázána funkcí iDRAC.
Svítil žlutě	Systém je v nouzovém režimu.	Restartujte systém.
Bliká žlutě	Hardware funkce iDRAC Quick Sync 2 nereaguje správně.	Restartujte systém.

### Indikátory NIC

LED	Popis
Indikátory propojení a aktivity jsou vypnuté	Chybí připojení NIC k síti.
Indikátor propojení je zelený a indikátor aktivity bliká zeleně	Existuje připojení NIC k platné síti při maximální rychlosti portu a data jsou odesílána nebo přijímána.
Indikátor propojení je žlutý a indikátor aktivity bliká zeleně	Existuje připojení NIC k platné síti při nižší než maximální rychlosti portu a data jsou odesílána nebo přijímána.
Indikátor propojení je zelený a indikátor aktivity nesvítil	Existuje připojení NIC k platné síti při maximální rychlosti portu a data nejsou odesílána ani přijímána.
Indikátor propojení je žlutý a indikátor aktivity nesvítil	Existuje připojení NIC k platné síti při nižší než maximální rychlosti portu a data nejsou odesílána ani přijímána.
Indikátor bliká zeleně a indikátor aktivity nesvítil	Identifikace NIC je povolena prostřednictvím nástroje nastavení NIC.

### Indikátory napájení jednotky

LED	Popis
Zelená	Napájecí zdroj je připojen ke schválenému napájení a je funkční.
Bliká žlutě	Značí problém s napájecím zdrojem
Nesvítil	Napájení není připojeno.

# AXIS Camera Station S1132 Recorder

## Přehled produktu

Bliká zeleně	Když je aktualizován firmware napájecího zdroje, madlo napájecího zdroje bliká zeleně. <b>UPOZORNĚNÍ:</b> Při aktualizaci firmwaru neodpojujte napájecí kabel ani neodpojujte napájecí zdroj. Pokud je přerušena aktualizace firmwaru, napájecí zdroj nefunguje.
Zabliká zeleně a zhasne	Při zapínání napájecího zdroje za provozu jeho madlo pětkrát zeleně zabliká rychlostí 4 Hz a zhasne. To znamená nesoulad napájecího zdroje s ohledem na účinnost, sadu funkcí, stav nebo podporované napětí. <b>▲ UPOZORNĚNÍ</b> <ul style="list-style-type: none"><li>• Pokud jsou nainstalovány dva napájecí zdroje, musí mít oba stejný typ štítku. Například štítek EPP – navýšení výkonu. Kombinace napájecích zdrojů předchozích generací serverů PowerEdge není podporována, i když napájecí zdroje mají stejné jmenovité údaje o výkonu. Výsledkem je neshoda napájecích zdrojů nebo selhání zapnutí systému.</li><li>• Při nápravě neshody napájecího zdroje nahradte pouze zdroj s blikajícím indikátorem. Výměna napájecího zdroje za účelem vytvoření odpovídajícího páru může mít za následek chybový stav a neočekávané vypnutí systému. Chcete-li změnit nastavení s vysokým výstupem na nastavení s nízkým výstupem nebo naopak, je nutné systém vypnout.</li><li>• Napájecí zdroje na střídavý proud podporují vstupní napětí 240 V i 120 V s výjimkou napájecích zdrojů Titanium, které podporují pouze 240 V. Když dva identické napájecí zdroje obdrží různá vstupní napětí, může být na jejich výstupu jiný výkon, což spustí výstrahu na neshodu.</li><li>• Pokud jsou použity dva napájecí zdroje, musí být stejného typu a mít stejný maximální výstupní výkon.</li><li>• Kombinace střídavých a stejnosměrných napájecích zdrojů není podporována a spustí výstrahu na neshodu.</li></ul>

### Indikátory napájení

LED	Popis
Zelená	Napájecí zdroj je připojen ke schválenému napájení a je funkční.
Bliká žlutě	Značí problém s napájecím zdrojem.



# AXIS Camera Station S1132 Recorder

## Přehled produktu

Nesvítí	Napájení není připojeno.
Bliká zeleně	<p>Při zapínání napájecího systému za provozu indikátor napájecího zdroje bliká zeleně. To znamená nesoulad napájecího zdroje s ohledem na účinnost, sadu funkcí, stav nebo podporované napětí.</p> <p><b>▲ UPOZORNĚNÍ</b></p> <ul style="list-style-type: none"><li>• Při nápravě neshody napájecího zdroje nahradte pouze zdroj s blikajícím indikátorem. Výměna napájecího zdroje za účelem vytvoření odpovídajícího páru může mít za následek chybový stav a neočekávané vypnutí systému. Chcete-li změnit nastavení s vysokým výstupem na nastavení s nízkým výstupem nebo naopak, je nutné systém vypnout.</li><li>• Pokud jsou použity dva napájecí zdroje, musí být stejného typu a mít stejný maximální výstupní výkon.</li><li>• Kombinace střídavých a stejnosměrných napájecích zdrojů není podporována a spustí výstrahu na neshodu.</li></ul>

### Indikátory pevného disku

LED	Popis
Bliká zeleně dvakrát za sekundu	Identifikace jednotky nebo příprava na odebrání.
Vypnuto	Jednotka připravena k vložení nebo vyjmutí. <b>Poznámka</b> Indikátor stavu jednotky zůstane zhasnutý, dokud nebudou všechny pevné disky inicializovány po zapnutí systému. Jednotky nejsou během této doby připraveny k odebrání.
Bliká zeleně, oranžově a pak zhasne	Předpokládané selhání jednotky.
Bliká žlutě čtyřikrát za sekundu	Jednotka selhala.
Bliká zeleně pomalu	Disk se obnovuje.
Stabilní zelená	Disk je online.
Bliká zeleně po dobu 3 s, oranžově po dobu 3 s a po 6 s zhasne	Obnova zastavena.

# AXIS Camera Station S1132 Recorder

Potřebujete další pomoc?

---

Potřebujete další pomoc?

## Užitečné odkazy

- *Návod pro uživatele systému AXIS Camera Station*
- *Konfigurace zabezpečeného vzdáleného přístupu AXIS Secure Remote Access*
- *Co zahrnout do seznamu výjimek antivirových programů pro systém AXIS Camera Station*

## Kontaktovat podporu

Kontaktujte podporu na adrese [axis.com/support](http://axis.com/support).

