

AXIS Camera Station S1132 Tower Recorder

Benutzerhandbuch

AXIS Camera Station S1132 Tower Recorder

Inhalt

Über das Gerät	3
Erste Schritte	4
Das Gerät installieren	5
Ihr Gerät konfigurieren	12
Erstkonfiguration	12
AXIS Camera Station konfigurieren	12
Ein System online lizenzieren	16
Ein System offline lizenzieren	16
Windows®-Benutzerkonten verwalten	18
Ein Benutzerkonto erstellen	18
Ein Administratorkonto erstellen	18
Eine lokale Benutzergruppe erstellen	18
Ein Benutzerkonto löschen	19
Das Kennwort eines Benutzerkontos ändern	19
Einen Kennworrücksetzdatenträger für ein Benutzerkonto erstellen	19
AXIS Camera Station Benutzerkonten verwalten	20
Benutzerrechte konfigurieren	20
Hinzufügen von Benutzern oder Gruppen	20
Benutzer-/Gruppenberechtigungen	21
Ihr Gerät verwalten	23
Windows® aktualisieren	23
Update-Einstellungen für Windows konfigurieren	23
RAID ändern	24
Fehlerbehebung	26
Aktuelle BIOS-Version überprüfen	26
BIOS aktualisieren	26
Diagnose ausführen	26
Eine Systemwiederherstellung durchführen	27
Tech Support Report erstellen	27
IDRAC aktivieren	28
Fehlerbehebung beim Netzteil	28
Speicherfehler beheben	29
Fehlerbehebung bei AXIS Camera Station	29
Produktübersicht	30
Vorder- und Rückseite	30
Technische Daten	31
Benötigen Sie weitere Hilfe?	35
Hilfreiche Links	35
Support	35

AXIS Camera Station S1 132 Tower Recorder

Über das Gerät

Über das Gerät

AXIS Camera Station S11 Recorder Series besteht aus sofort einsatzbereiten Rack-Servern und Workstations für die Verarbeitung von Videomaterial in hoher Auflösung bis zu 4k. Für schnelles und einfaches Installieren ist die Rekorderserie bereits vorkonfiguriert und mit der AXIS Camera Station Video Management Software einschließlich Lizenzen und aller erforderlichen Software ausgestattet. Die Systemkonfiguration kann einfach von AXIS Site Designer importiert werden und mit AXIS Camera Station lassen sich die vielen Vorteile des großen Produktangebots an Videoüberwachungsgeräten von Axis nutzen. Die redundanten Festplatten sind für den professionellen Einsatz ausgelegt und das Betriebssystem ist auf einem Solid-State-Laufwerk installiert. Diese Rekorderserie bietet Ihrem System also sowohl Leistungsstärke als auch Zuverlässigkeit.



Rufen Sie zur Wiedergabe dieses Videos die Webversion dieses Dokuments auf.

www.axis.com/products/online-manual/64268#t10126794_de

AXIS Camera Station S1132 Tower Recorder

Erste Schritte

Erste Schritte

Der Standardworkflow zum Konfigurieren eines AXIS Camera Station Recorders ist:

1. *Das Gerät installieren*
2. Windows® konfigurieren. Wir empfehlen:
 - Windows® auf die neueste Version aktualisieren. Siehe *Windows® aktualisieren auf Seite 23*
 - Ein Standardbenutzerkonto erstellen. Siehe *Ein Benutzerkonto erstellen auf Seite 18*
3. *Erstkonfiguration auf Seite 12*
4. AXIS Camera Station auf die neueste Version aktualisieren.
 - Wenn das System online ist: AXIS Recorder Toolbox App öffnen und **Update AXIS Camera Station (AXIS Camera Station aktualisieren)** anklicken.
 - Wenn das System offline ist: von *axis.com* die neueste Version herunterladen.
5. *AXIS Camera Station konfigurieren*
6. AXIS Camera Station Lizenzen registrieren.
 - *Ein System online lizensieren. auf Seite 16*
 - *Ein System offline lizensieren auf Seite 16*
7. System mit AXIS Camera Station Mobile Viewing-App verbinden. Siehe *AXIS Secure Remote Access konfigurieren*



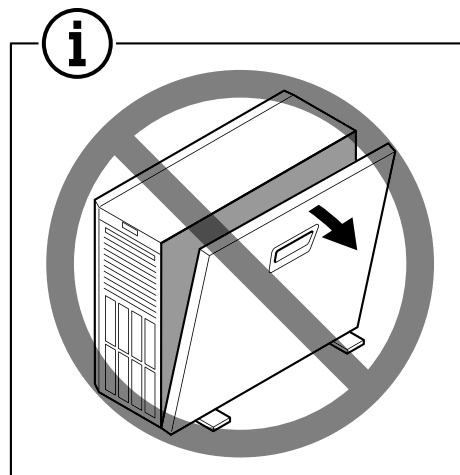
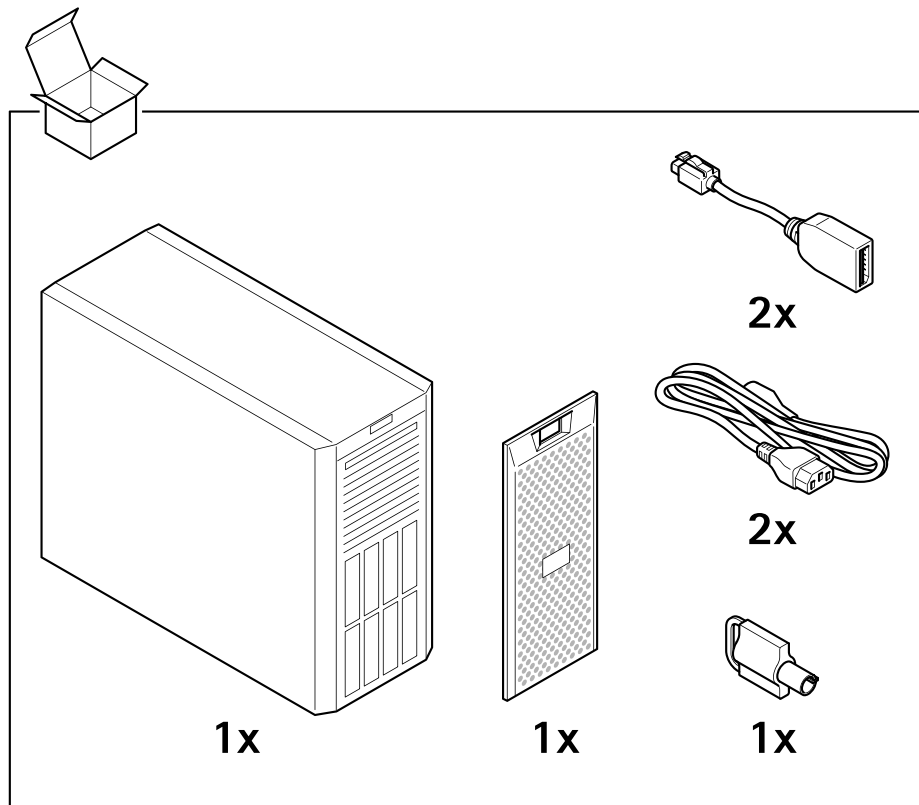
Rufen Sie zur Wiedergabe dieses Videos die Webversion dieses Dokuments auf.

www.axis.com/products/online-manual/64268#t10133431_de

AXIS Camera Station S1132 Tower Recorder

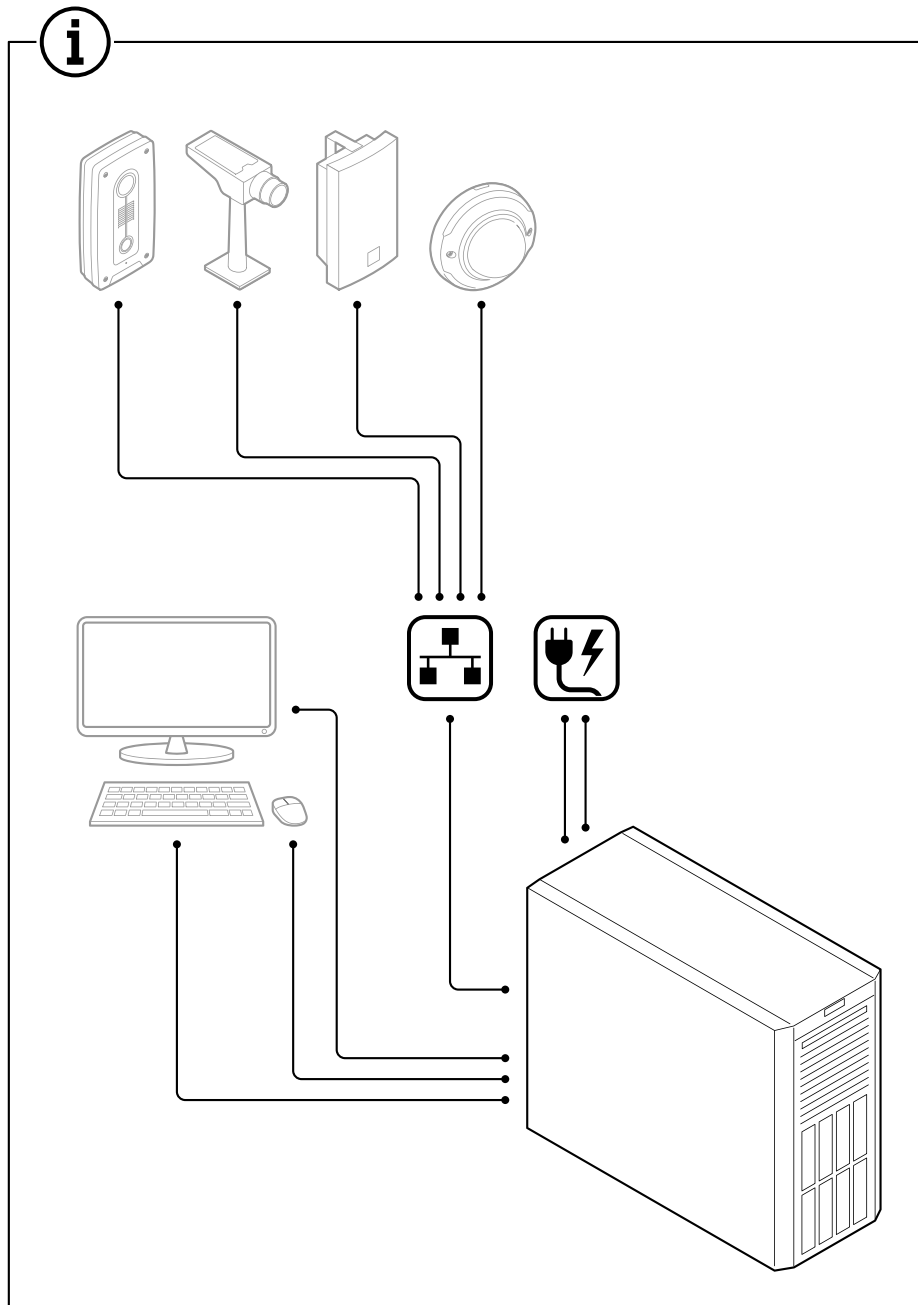
Das Gerät installieren

Das Gerät installieren



AXIS Camera Station S1132 Tower Recorder

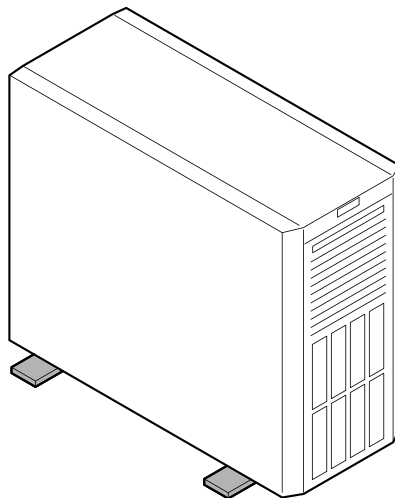
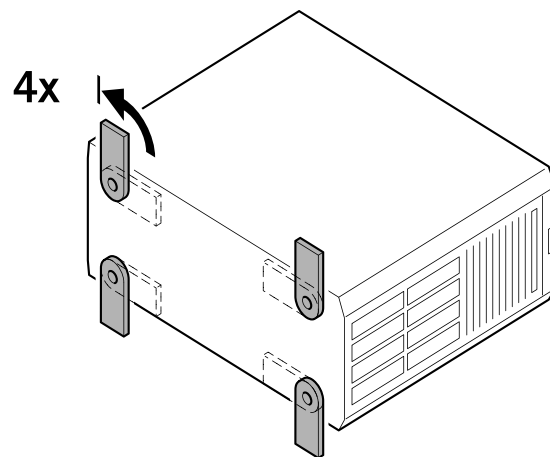
Das Gerät installieren



AXIS Camera Station S1132 Tower Recorder

Das Gerät installieren

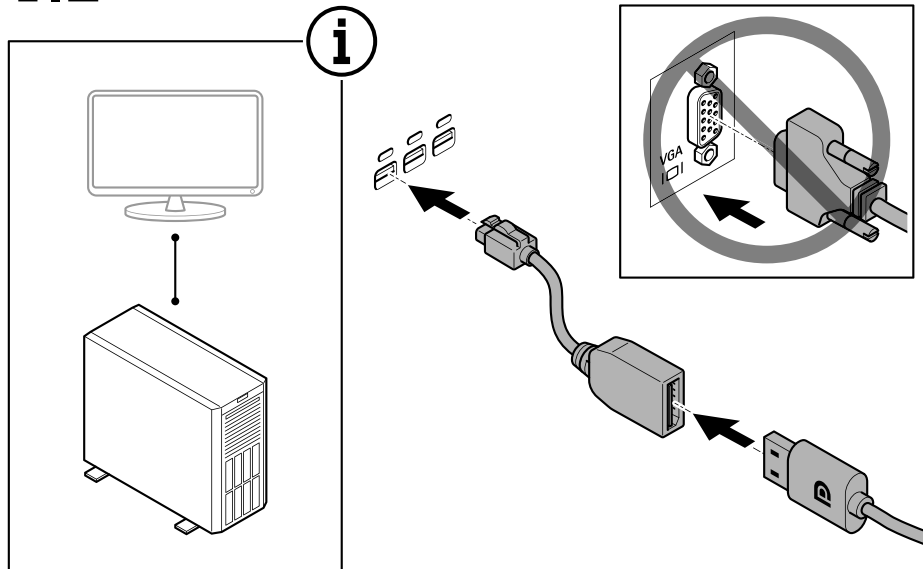
1.1



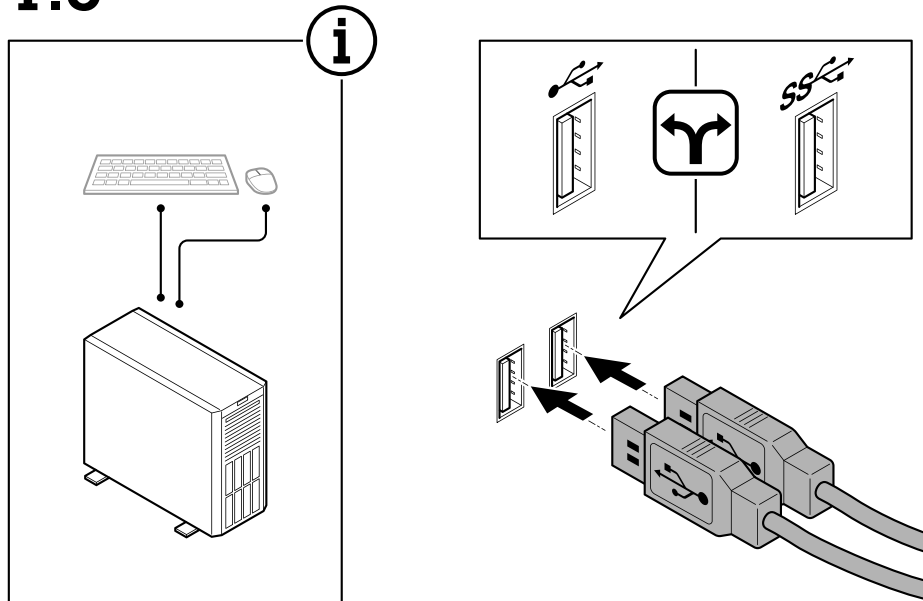
AXIS Camera Station S1132 Tower Recorder

Das Gerät installieren

1.2



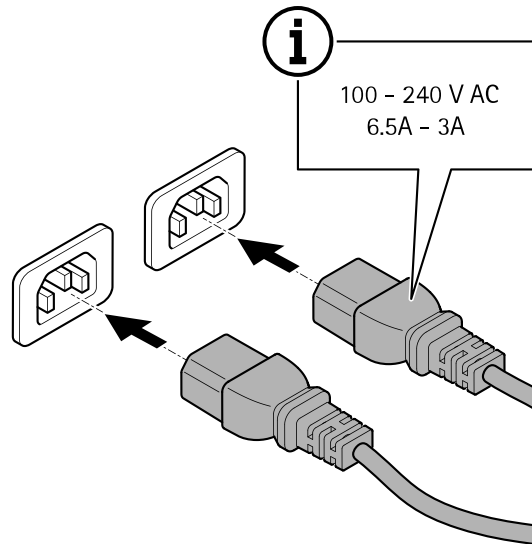
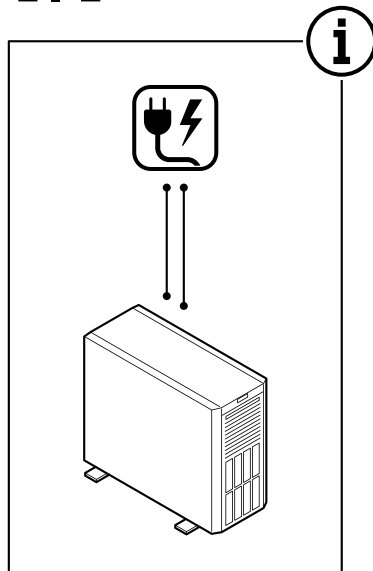
1.3



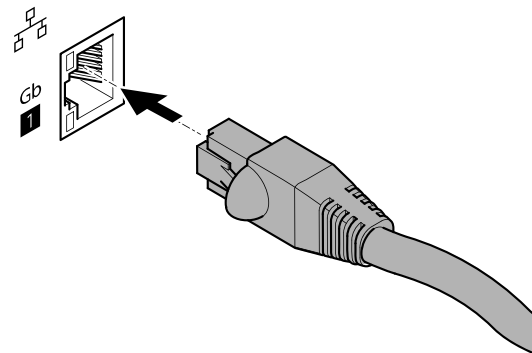
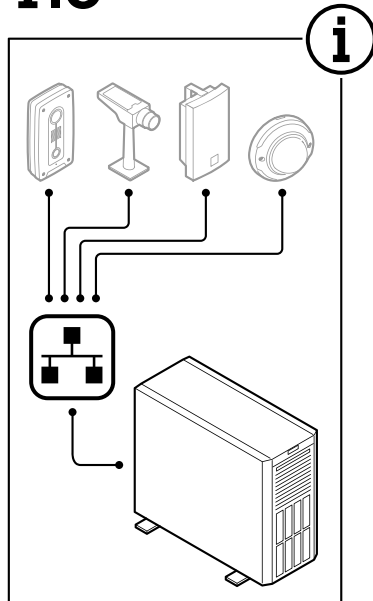
AXIS Camera Station S1132 Tower Recorder

Das Gerät installieren

1.4



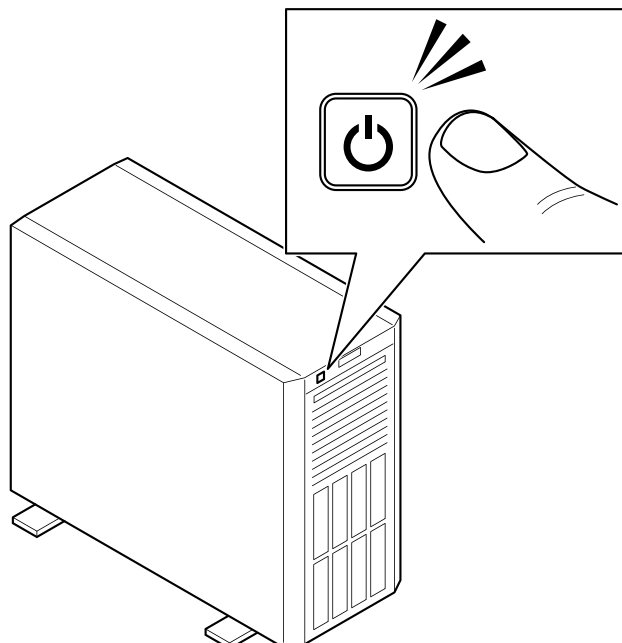
1.5



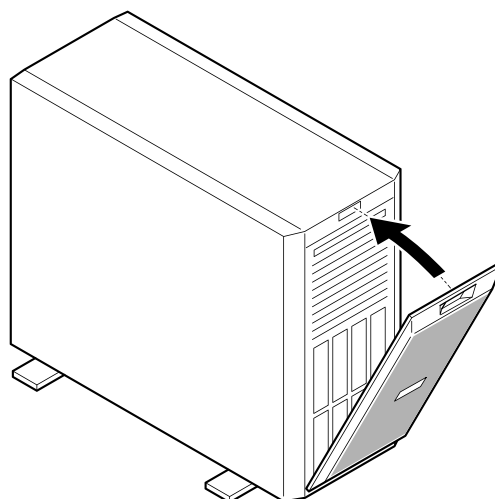
AXIS Camera Station S1132 Tower Recorder

Das Gerät installieren

1.6



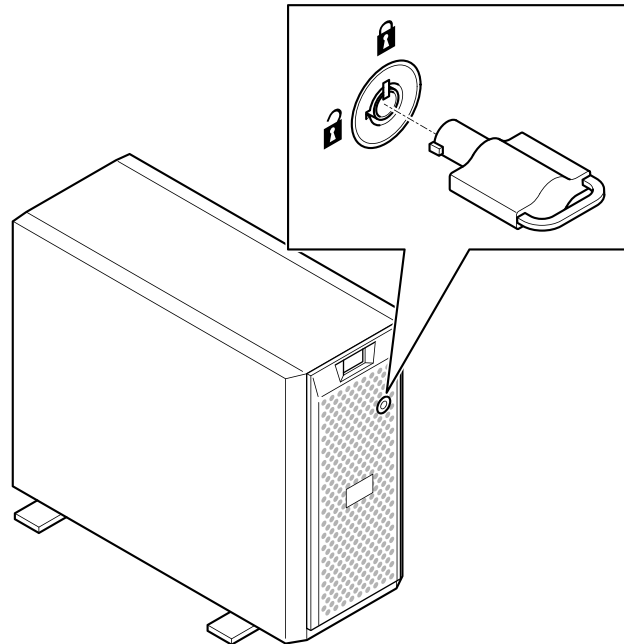
1.7



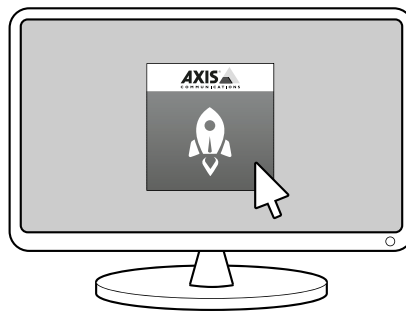
AXIS Camera Station S1132 Tower Recorder

Das Gerät installieren

1.8



1.9



AXIS Camera Station S1132 Tower Recorder

Ihr Gerät konfigurieren

Ihr Gerät konfigurieren

Erstkonfiguration

Nach der Konfiguration von Windows® wird AXIS Recorder Toolbox automatisch geöffnet und Sie werden durch den Assistenten für die Erstkonfiguration geführt. Mit diesem Assistenten können Sie mehrere grundlegende und erforderliche Einstellungen konfigurieren, bevor Sie Ihr Gerät in AXIS Recorder Toolbox verwalten.

1. Ändern Sie ggf. den Computernamen und klicken Sie auf **Weiter**.
2. Konfigurieren Sie unter **Date and time (Datum und Uhrzeit)** die folgenden Einstellungen und klicken Sie auf **Weiter**.
 - Wählen Sie eine Zeitzone.
 - Wählen Sie **NTP server (NTP-Server)** aus, um einen NTP-Server einzurichten, und geben Sie die NTP-Server-Adresse ein.
 - Wählen Sie zum manuellen Einstellen **Manual (Manuell)** aus und wählen Sie Datum und Uhrzeit aus.
3. Konfigurieren Sie unter **Network settings (Netzwerkeinstellungen)** die folgenden Einstellungen und klicken Sie auf **Weiter**.
 - **Automatische IP-Einstellungen (DHCP) verwenden** und **Automatische DNS-Einstellungen verwenden** sind standardmäßig aktiviert.
 - Wenn Ihr Gerät mit einem Netzwerk mit einem DHCP-Server verbunden ist, werden die zugewiesene IP-Adresse, Subnetzmaske, das Gateway und das bevorzugte DNS automatisch angezeigt.
 - Wenn Ihr Gerät nicht mit einem Netzwerk verbunden ist oder kein DHCP-Server verfügbar ist, geben Sie die IP-Adresse, die Subnetzmaske, das Gateway und das bevorzugte DNS je nach Netzwerkanforderungen ein.
4. Klicken Sie auf **Finish (Fertigstellen)**. Wenn Sie den Computernamen geändert haben, werden Sie von AXIS Recorder Toolbox zum Neustart des Geräts aufgefordert.

AXIS Camera Station konfigurieren

Dieses Tutorial führt durch die ersten grundlegenden Schritte zum Einrichten und Starten des Systems.

Bevor Sie anfangen, müssen Sie eventuell:

- Je nach Art Ihrer Installation das Netzwerk konfigurieren. Siehe *Netzwerkkonfiguration*.
- Bei Bedarf die Server-Ports konfigurieren. Siehe *Server-Port-Konfiguration*.
- Sicherheitsbelange berücksichtigen. Siehe *Hinweise zur Systemsicherheit*.

Nach Abschluss der erforderlichen Konfigurierungsarbeiten können Sie mit der AXIS Camera Station arbeiten:

1. *AXIS Camera Station starten*
2. *Geräte hinzufügen*
3. *Konfigurieren des Aufzeichnungsverfahrens auf Seite 13*
4. *Live-Ansicht der Kameras auf Seite 13*
5. *Wiedergabe von Aufzeichnungen auf Seite 13*
6. *Lesezeichen hinzufügen auf Seite 14*
7. *Aufzeichnungen exportieren auf Seite 14*
8. *Aufzeichnungen mit AXIS File Player wiedergeben und überprüfen auf Seite 14*

AXIS Camera Station S1132 Tower Recorder

Ihr Gerät konfigurieren

AXIS Camera Station starten

Nach Abschluss der Installationsarbeiten startet automatisch AXIS Camera Station Service Control.

Um den Client der AXIS Camera Station Client zu starten, das Symbol des Client doppelklicken. Beim Erststart des Client versucht dieser automatisch, sich bei dem auf demselben Computer installierten Server von AXIS Camera Station anzumelden.

Die Verbindung mit mehreren Servern von AXIS Camera Station ist auf verschiedene Weise möglich.

Geräte hinzufügen


Beim Erststart der AXIS Camera Station wird die Seite Geräte hinzufügen aufgerufen. AXIS Camera Station durchsucht das Netzwerk automatisch nach angeschlossenen Geräten und zeigt diese in Listenform an.

1. Wählen Sie hinzuzufügende Kameras aus der Liste aus.
Wenn Ihre Kamera nicht aufgeführt ist, klicken Sie auf **Manual search (Manuelle Suche)**.
2. Klicken Sie auf **Add (Hinzufügen)**.
3. Wählen Sie entweder **Quick configuration (Schnellkonfiguration)** oder **Site Designer configuration (Konfiguration mit Site Designer)** aus. Weiter anklicken.
4. Die Standardeinstellungen verwenden und sicherstellen, dass das Aufzeichnungsverfahren auf Keines gesetzt ist. **Installieren** anklicken.

Konfigurieren des Aufzeichnungsverfahrens

1. Konfiguration > Aufzeichnung und Ereignisse > Aufzeichnungsmethode aufrufen.
2. Zum Aktivieren von Aufzeichnen bei Bewegungserfassung:
 - 2.1 Eine Kamera wählen.
 - 2.2 **Bewegungserkennung** aktivieren.
 - 2.3 **Anwenden** anklicken.
3. Zum Aktivieren von fortwährendem Aufzeichnen:
 - 3.1 Eine Kamera wählen.
 - 3.2 **Kontinuierlich** aktivieren.
 - 3.3 **Anwenden** anklicken.

Live-Ansicht der Kameras


1. Um die Live-Ansicht der Kamera aufzurufen, die Registerkarte Live-Ansicht anklicken.
2. Um die Live-Ansicht einer Kamera aufzurufen, die Kamera anklicken.
Ein blauer Punkt hinter der Kamerabezeichnung zeigt fortwährendes Aufzeichnen an. Ein roter Punkt hinter der Kamerabezeichnung zeigt aktive Bewegungserfassung an.
3.  anklicken, um von der Live-Ansicht zu Aufzeichnungen zu wechseln.
Rot markierte Abschnitte der Zeitlinie zeigen durch Bewegungserfassung ausgelöste Aufzeichnungen an. Ein blau markierter Abschnitt der Zeitlinie zeigt fortwährendes Aufzeichnen an.

Wiedergabe von Aufzeichnungen


1. Gehen Sie zur Registerkarte Aufzeichnung.

AXIS Camera Station S1132 Tower Recorder




Ihr Gerät konfigurieren

2. Um die Zeitleistenmarkierung auf die gewünschte Position zu setzen, zoomen mit dem Mausrad in die Zeitleiste und ziehen Sie daran.
3. Um die Aufzeichnung ab dem gewählten Punkt wiederzugeben, klicken Sie auf  .

Lesezeichen hinzufügen

1. Die Registerkarte Aufzeichnung aufrufen.
2. Mit dem Mausrad in der Zeitleiste ein- und auszoomen. Um die Markierung auf die gewünschte Position zu setzen, die Zeitleiste ziehen.
3.  anklicken.
4. Eine Bezeichnung und eine Beschreibung für das Lesezeichen eingeben. Um das Lesezeichen einfacher ermitteln zu können, in der Beschreibung Schlüsselbegriffe angeben.
5. Wählen Sie **Prevent recording deletion (Löschen von Aufzeichnungen verhindern)** aus, um die Aufzeichnung zu sperren. Eine gesperrte Aufzeichnung kann erst nach dem aktivem Entsperren gelöscht werden.
6. Klicken Sie auf **OK**. Ein Lesezeichensymbol wird in der Zeitleiste an der angegebenen Position angezeigt.

Aufzeichnungen exportieren

1. Die Registerkarte Aufzeichnung aufrufen.
2. Mit dem Mausrad in der Zeitleiste der Kamera ein- und auszoomen.
3. Um die Auswahlmarkierungen anzuzeigen,  anklicken.
4. Die zu exportierenden Aufzeichnungen mit den Markierungen einfassen.
5.  anklicken, um die Registerkarte "Export" zu öffnen.
6. Die Registerkarte Export bietet die folgenden Optionen.
 - Um der Aufzeichnung eine Anmerkung beizufügen,  anklicken.
 - **Browse (Durchsuchen)** anklicken, um den Speicherort für die zu exportierenden Aufzeichnungen zu wählen.
 - **Axis File Player einbeziehen, Notizen beifügen und Digitale Signatur hinzufügen** wählen.
7. **Exportieren** anklicken.
8. **Kennwort verwenden** wählen und ein Kennwort für die digitale Signatur eingeben. Klicken Sie auf **OK**.


Aufzeichnungen mit AXIS File Player wiedergeben und überprüfen

1. Den als Speicherort für die exportierten Aufzeichnungen angegebenen Ordner aufrufen.

AXIS Camera Station S1132 Tower Recorder

Ihr Gerät konfigurieren

In diesem Beispiel enthalten die exportierten Dateien die Aufzeichnungen im Format .asf, die Notizen im Format .txt format, und den AXIS File Player.

2. AXIS File Player doppelklicken. Die exportierten Aufzeichnungen werden automatisch wiedergegeben.
3.  anklicken um die den Aufzeichnungen beigefügten Notizen anzuzeigen.
4. Die digitale Signatur überprüfen:
 - 4.1 **Tools > Digitale Signatur überprüfen** aufrufen.
 - 4.2 **Kennwort überprüfen** wählen und das Kennwort eingeben.
 - 4.3 **Überprüfen** anklicken.. Die Seite mit dem Überprüfungsergebnis wird angezeigt.

Netzwerkkonfiguration

Wenn sich der Client der AXIS Camera Station, der Server der AXIS Camera Station und die Netzwerk-Geräte in verschiedenen Netzwerken befinden, müssen vor der Inbetriebnahme der AXIS Camera Station eventuell die Einstellungen für Proxyserver und/oder Firewall konfiguriert werden.

Proxyeinstellungen Client

Wenn der Client und der Server durch einen Proxyserver getrennt sind, müssen die Proxyeinstellungen des Client angepasst werden.

1. Doppelklicken Sie auf das Symbol des AXIS Camera Station Client.
2. Klicken Sie **Client-Proxyeinstellungen ändern**.
3. Die Proxyeinstellungen des Client bearbeiten.
4. Klicken Sie auf **OK**.

Proxyeinstellungen des Servers

Wenn die Netzwerk-Geräte durch einen Proxyserver getrennt sind, die Proxyeinstellungen des Servers konfigurieren.

1. Im Benachrichtigungsbereich von Windows das Symbol der AXIS Service Control anklicken
2. **Einstellungen ändern** wählen.
3. Im Abschnitt Proxyeinstellungen die Standardeinstellung **System account internet option (Option Internetkonto System)** oder **Use manual proxy settings (Proxyeinstellungen manuell einrichten)** wählen.
4. **Speichern** anklicken.

NAT und Firewall

Wenn Client und Server durch NAT, Firewall oder eine ähnliche Einrichtung getrennt sind, diese so konfigurieren, dass die in AXIS Camera Station Service Control angegebenen Ports HTTP, TCP und Streaming nicht von NAT/Firewall blockiert werden. Dazu den Administrator des Netzwerks zu Rate ziehen.

Server-Port-Konfiguration

Zur Kommunikation zwischen Server und Client verwendet der Server von AXIS Camera Station die Ports 55752 (HTTP), 55754 (TCP), 55756 (Mobilkommunikation) und 55757 (Mobilstreaming). Bei Bedarf können die Ports über AXIS Camera Station Service Control geändert werden.

Hinweise zur Systemsicherheit

Um unbefugten Zugriff auf Kameras und Aufzeichnungen zu verhindern, Folgendes beachten:

- Für alle Netzwerk-Geräte (Kameras, Videoencoder und Zusatzgeräte) starke Kennwörter verwenden.

AXIS Camera Station S1132 Tower Recorder

Ihr Gerät konfigurieren

- Den Server der AXIS Camera Station, die Kameras, Videoencoder und Zusatzgeräte auf einem sicheren, vom Unternehmensnetzwerk separaten Netzwerk installieren. Der Client der AXIS Camera Station kann auf einem Computer eines anderen Netzwerks, zum Beispiel einem Netzwerk mit Internetzugang, installiert werden.
- Sicherstellen, dass alle Benutzer starke Kennwörter verwenden. Mit Windows Active Directory lässt sich hohes Maß an Sicherheit erreichen.

Ein System online lizenzieren.

Sowohl der Client als auch der Server von AXIS Camera Station müssen mit dem Internet verbunden sein.

1. Im AXIS Camera Station-Client:
 - 1.1 **Configuration > Licenses > Management (Konfiguration > Lizenzen > Verwaltung)** aufrufen.
 - 1.2 Die Online-Verwaltung von Lizenzen ist in der Standardeinstellung aktiviert.
 - 1.3 **Auf AXIS Lizenzportal klicken.**
2. Melden Sie sich im AXIS Lizenzportal unter www.axis.com/licenses
 - 2.1 mit Ihrem MyAxis-Konto an.
 - 2.2 Geben Sie unter **Add license key (Lizenzschlüssel hinzufügen)** Ihren Lizenzschlüssel ein und klicken Sie auf **Add (Hinzufügen)**.
3. Stellen Sie im AXIS Camera Station Client sicher, dass Ihre Lizenzschlüssel unter **Configuration > Licenses > Keys (Konfiguration > Lizenzen > Schlüssel)** angezeigt werden.



AXIS Camera Station Onlineregistrierung von Lizenzen

Ein System offline lizenzieren

1. Im AXIS Camera Station Client die Systemdatei exportieren.
 - 1.1 **Configuration > Licenses > Management (Konfiguration > Lizenzen > Verwaltung)** aufrufen.
 - 1.2 Wenn AXIS Camera Station online sind, deaktivieren Sie **"Manage licenses online" (Lizenzen online verwalten)** und klicken Sie auf **"Export System file (Systemdatei exportieren)"**.
 - 1.3 Wenn AXIS Camera Station offline ist, klicken Sie auf **Exportdatei exportieren**
 - 1.4 Ihre Systemdatei auf einen USB-Stick speichern.
2. Im AXIS-Lizenzportal www.axis.com/licenses,
 - 2.1 Melden Sie sich mit Ihrem MyAxis-Konto an.

AXIS Camera Station S1132 Tower Recorder

Ihr Gerät konfigurieren

- 2.2 Klicken Sie auf **Upload system file (Systemdatei hochladen)**, um die von Ihnen exportierte Systemdatei hochzuladen.
 - 2.3 Geben Sie unter **Add license key (Lizenzschlüssel hinzufügen)** Ihren Lizenzschlüssel ein und klicken Sie auf **Add (Hinzufügen)**.
 - 2.4 Klicken Sie unter **License keys (Lizenzschlüssel)** auf **Download license file (Lizenzdatei herunterladen)** und speichern Sie die Datei auf einem USB-Flash-Laufwerk.
3. Im AXIS Camera Station Client die Lizenzdatei importieren.
 - 3.1 **Configuration > Licenses > Management (Konfiguration > Lizenzen > Verwaltung)** aufrufen.
 - 3.2 **Lizenzdatei importieren** anklicken und die auf dem USB-Stick gespeicherte Datei wählen.
 - 3.3 Stellen Sie sicher, dass Ihre Lizenzschlüssel unter **Configuration > Licenses > Keys (Konfiguration > Lizenz > Schlüssel)** angezeigt werden.



Rufen Sie zur Wiedergabe dieses Videos die Webversion dieses Dokuments auf.

www.axis.com/products/online-manual/64268#t10129682_de

AXIS Camera Station Offlineregistrierung von Lizenzen

AXIS Camera Station S1132 Tower Recorder

Windows®-Benutzerkonten verwalten

Windows®-Benutzerkonten verwalten

Ein Benutzerkonto erstellen

Um Ihre persönlichen Daten und Informationen besser zu schützen, empfehlen wir Ihnen, für jedes lokale Konto ein Kennwort hinzuzufügen.

Wichtig

Vergessen Sie die Kennwörter nicht, die Sie für die lokalen Konten erstellt haben! Es gibt keine Möglichkeit, verlorene Passwörter für lokale Konten wiederherzustellen.

1. **Settings > Accounts > Other people > Add someone else to this PC (Einstellungen > Konten > Andere Personen > Eine Person zu diesem PC hinzufügen)** aufrufen.
2. Auf **I don't have this person's sign-in information (Ich habe die Anmeldeinformationen dieser Person nicht)** klicken.
3. Auf **Add a user without a Microsoft account (Einen Benutzer ohne Microsoft-Konto hinzufügen)** klicken.
4. Einen Benutzernamen, ein Kennwort und einen Kennwothinweis eingeben.
5. Auf **Next (Weiter)** klicken und den Anweisungen folgen.

Ein Administratorkonto erstellen

1. **Settings > Accounts > Other people (Einstellungen > Konten > Andere Personen)** aufrufen.
2. Zu dem Konto gehen, dessen Kontotyp geändert werden soll, und auf **Change account type (Kontotypen ändern)** klicken.
3. **Account type (Kontotyp)** aufrufen und **Administrator (Administrator)** auswählen.
4. Klicken Sie auf **OK**.
5. Gerät neu starten und mit dem neuen Administratorkonto anmelden.

Eine lokale Benutzergruppe erstellen

1. **Computer Management (Computerverwaltung)** aufrufen.
2. **Local Users and Groups > Group (Lokale Benutzer und Gruppen > Gruppe)** aufrufen.
3. Rechtsklick auf **Group (Gruppe)** und **New Group (Neue Gruppe)** auswählen.
4. Einen Gruppennamen und eine Beschreibung eingeben.
5. Gruppenmitglieder hinzufügen:
 - 5.1 Klicken Sie auf **Add (Hinzufügen)**.
 - 5.2 Auf **Advanced (Erweitert)** klicken.
 - 5.3 Suchen Sie die Benutzerkonten, die zur Gruppe hinzugefügt werden sollen, und klicken Sie auf **OK**.
 - 5.4 Klicken Sie noch einmal auf **OK**.
6. Auf **Create (Erstellen)** klicken.

AXIS Camera Station S1132 Tower Recorder

Windows®-Benutzerkonten verwalten

Ein Benutzerkonto löschen

Wichtig

Nach Löschen eines Benutzerkontos erscheint dieses nicht mehr auf dem Anmeldebildschirm. Außerdem werden alle Dateien, Einstellungen und Programmdateien gelöscht, die im entsprechenden Benutzerkonto gespeichert sind.

1. **Settings > Accounts > Other people (Einstellungen > Konten > Andere Personen)** aufrufen.
2. Zu dem Konto gehen, das gelöscht werden soll, und **Remove (Entfernen)** klicken.

Das Kennwort eines Benutzerkontos ändern

1. Mit einem Administratorkonto anmelden.
2. **User Accounts > User Accounts > Manage another account in sequence (Benutzerkonten > Benutzerkonten > Anderes Konto verwalten)** aufrufen.

Es wird eine Liste mit allen Benutzerkonten auf dem Gerät angezeigt.

3. Das Benutzerkonto auswählen, dessen Kennwort geändert werden soll.
4. Auf **Change the password (Kennwort ändern)** klicken.
5. Neues Kennwort eingeben und auf **Change password (Kennwort ändern)** klicken.

Einen Kennworrücksetzdatenträger für ein Benutzerkonto erstellen

Es wird empfohlen, einen Kennworrücksetzdatenträger zu erstellen. Als Datenträger bietet sich ein USB-Stick an. Damit lässt sich das Kennwort zurücksetzen, falls Sie es vergessen. Ohne USB-Rücksetzungsdatenträger kann das Kennwort nicht zurückgesetzt werden.

Wird Windows 10, Version 1803 verwendet, ist es nicht notwendig, einen Kennworrücksetzungsdatenträger zu erstellen. In diesem Fall können Sicherheitsfragen zum lokalen Benutzerkonto hinzugefügt werden. Die Sicherheitsfragen können folgendermaßen hinzugefügt werden: **Start (Start)** auswählen und auf **Settings > Sign-in options > Update your security questions (Einstellungen > Anmeldeoptionen > Sicherheitsfragen aktualisieren)** klicken.

1. Mit einem lokalen Benutzerkonto bei Ihrem Gerät anmelden. Für ein verbundenes Konto kann kein Kennworrücksetzungsdatenträger erstellt werden.
2. Einen USB-Stick an Ihr Gerät anschließen.
3. Daten, die sich ggf. auf Ihrem USB-Stick befinden, sichern.
4. Vom Windows®-Suchfeld zu **Create a password reset disk (Kennworrücksetzdatenträger erstellen)** wechseln.
5. Im Assistenten für vergessene Kennwörter auf **Next (Weiter)** klicken.
6. Ihren USB-Stick auswählen und auf **Next (Weiter)** klicken.
7. Ihr aktuelles Kennwort eingeben und auf **Next (Weiter)** klicken.
8. Den Anweisungen auf dem Bildschirm folgen.
9. Den USB-Stick entfernen und an einem sicheren Ort aufbewahren, an dem Sie ihn nicht vergessen. Wird das Kennwort geändert, muss kein neuer Kennworrücksetzdatenträger erstellt werden – selbst dann nicht, wenn das Kennwort mehrfach geändert wird.

AXIS Camera Station S1132 Tower Recorder

AXIS Camera Station Benutzerkonten verwalten

AXIS Camera Station Benutzerkonten verwalten

Benutzerrechte konfigurieren

Wechseln Sie zu **Configuration > Security > User permissions (Konfiguration > Sicherheit > Benutzerrechte)**, um eine Liste der zu AXIS Camera Station hinzugefügten Benutzer und Gruppen anzuzeigen.

Hinweis

Die Administratoren der Computer, auf denen der AXIS Camera Station-Server installiert ist, erhalten automatisch Administratorrechte für AXIS Camera Station. Die Berechtigungen der Administratorengruppe können weder geändert noch entfernt werden.

Bevor ein Benutzer oder eine Gruppe hinzugefügt werden kann, muss der Benutzer oder die Gruppe auf dem lokalen Computer registriert werden oder ein Active-Directory-Benutzerkonto von Windows besitzen. Mit der Benutzung von Windows Active Directory kann ein hohes Maß an Sicherheit erreicht werden.

Wenn ein Benutzer Teil einer Gruppe ist, erhält er die höchste Rollenberechtigung, die einer einzelnen Person und der Gruppe zugeordnet ist.

Wenn ein Benutzer Teil einer Gruppe ist, erhält er Zugriffsrechte als Einzelperson und zusätzlich Gruppenrechte. Beispiel: Ein Benutzer besitzt als Einzelperson Zugriff auf Kamera X. Der Benutzer ist außerdem Mitglied einer Gruppe. Die Gruppe hat Zugriff auf die Kameras Y und Z. Der Beispielbenutzer hat dann Zugriff auf die Kameras X, Y und Z.

Sollte der Sicherheitsstatus eines Nutzers der AXIS Camera Station noch ungeklärt sein, für diesen ein Standardkonto einrichten. Die Rechte dieses Kontos können später unter **Configuration > Security > User permissions (Konfiguration > Sicherheit > Benutzerrechte)** auf Administratorenrechte erweitert werden.

Die Liste zeigt folgende Informationen:

Artikel	Beschreibung
Symbol	Gibt an, ob es sich um eine Gruppe oder einen einzelnen Benutzer handelt.
Name	Der auf dem lokalen Computer oder in Active Directory angezeigte Benutzername.
Domain	Der Name der Domain, in der der Benutzer oder die Gruppe registriert ist.
Rolle	Die dem Benutzer bzw. der Gruppe zugeordnete Zugriffsrolle. Mögliche Werte: Administrator, Bediener und Betrachter.
Einzelheiten	Die auf dem lokalen Computer oder in Active Directory angezeigten detaillierten Benutzerinformationen.
Server	Der Name des Servers, auf dem der Benutzer oder die Gruppe registriert ist. Nur verfügbar, wenn eine Verbindung zu mehreren AXIS Camera Station-Servern hergestellt wird.

So fügen Sie Benutzer bzw. Gruppen hinzu: *Hinzufügen von Benutzern oder Gruppen*.

Um die Benutzerberechtigungen eines Benutzers oder einer Gruppe zu ändern, klicken Sie auf den Benutzer bzw. die Gruppe und nehmen die Änderungen vor. Klicken Sie auf **Apply (Anwenden)**.

Um einen Benutzer oder einer Gruppe zu entfernen, wählen Sie den Benutzer bzw. die Gruppe aus und klicken Sie auf **Remove (Entfernen)**. Klicken Sie in dem Dialogfenster auf **OK**, um den Benutzer oder die Gruppe zu löschen.

Hinzufügen von Benutzern oder Gruppen

Der Zugriff auf AXIS Camera Station erfolgt über Microsoft Windows-Benutzerkonten sowie über die Benutzer und Gruppen in Active Directory. Um Benutzer zu AXIS Camera Station hinzuzufügen, müssen entsprechend Benutzer oder eine Gruppe in Windows hinzugefügt werden.

AXIS Camera Station S1132 Tower Recorder

AXIS Camera Station Benutzerkonten verwalten

Benutzer oder eine Gruppe in Windows hinzuzufügen: Das Hinzufügen eines Benutzers unter Windows kann je nach Windows-Version variieren. Dazu die entsprechenden Anweisungen auf der *Website von Microsoft* befolgen. Für Verbindungen über ein Domain-Netzwerk von Active Directory bitte den Netzwerk-Administrator kontaktieren.

Hinzufügen von Benutzern oder Gruppen

1. Wechseln Sie zu **Configuration > Security > User permissions (Konfiguration > Sicherheit > Benutzerrechte)** und klicken Sie auf **Add (Hinzufügen)**.
2. Wenn Sie eine Verbindung zu mehreren AXIS Camera Station-Servern herstellen, wählen Sie im Aufklappenmenü **Selected server (Gewählter Server)** einen Server aus.
3. Wählen Sie **Server** aus, um nach Benutzern oder Gruppen auf dem lokalen Computer zu suchen, oder wählen Sie **Domain (Domäne)** aus, um nach Active-Directory-Benutzern oder -Gruppen zu suchen. Wenn Sie eine Verbindung zu mehreren AXIS Camera Station-Servern herstellen, können Sie auswählen, nach welchem Server gesucht werden soll.
4. Wählen Sie **Users (Benutzer)** oder **Groups (Gruppen)** aus, um nur nach Benutzern bzw. Gruppen zu suchen.
5. Die Liste von Benutzern oder Gruppen wird angezeigt. Benutzer und Gruppen, die bereits zur AXIS Camera Station hinzugefügt wurden, werden nicht aufgeführt.
 - Wenn zu viele Benutzer oder Gruppen vorhanden sind, wird das Suchergebnis nicht angezeigt. Verwenden Sie das Feld **Suchwort eingeben**, um die Suche einzuzugrenzen und einen bestimmten Benutzer bzw. eine bestimmte Gruppe zu finden.
 - Wenn die Suche nach dem Domänenbenutzer fehlschlägt, muss das Dienstanmeldekonto geändert werden.
6. Wählen Sie Benutzer oder Gruppen aus und klicken Sie auf **Add (Hinzufügen)**. Die Benutzer oder Gruppen werden zur Liste hinzugefügt und kursiv angezeigt.

Konfigurieren eines Benutzers oder einer Gruppe

1. Wählen Sie einen Benutzer oder eine Gruppe aus der Liste aus.
2. Wählen Sie unter **Role (Rolle)** eine der Optionen **Administrator**, **Operator (Bediener)** oder **Viewer (Betrachter)** aus.
3. Wenn Sie **Operator (Bediener)** oder **Viewer (Betrachter)** ausgewählt haben, können Sie die Benutzer- oder Gruppenberechtigungen konfigurieren. Siehe *Benutzer-/Gruppenberechtigungen*.
4. Klicken Sie auf **Save (Speichern)**. Der Benutzer oder die Gruppe in der Liste ist nicht kursiv und kann verwendet werden.

Benutzer-/Gruppenberechtigungen

Einem Benutzer bzw. einer Gruppe können drei verschiedene Rollen zugewiesen werden. Wie Sie Zugriffsrechte für Benutzer oder Gruppen festlegen, erfahren Sie unter *Hinzufügen von Benutzern oder Gruppen*.

- **Administrator:** Vollen Zugriff auf das gesamte System, einschließlich Zugriff auf Live- und aufgezeichnete Videos aller Kameras, Zugriff auf alle E/A-Ports und Ansichten. Für Benutzer mit dieser Rolle müssen Kamera-, E/A- oder Ansichtsrechte nicht näher angegeben werden. Diese Rolle ist zum Konfigurieren von Systemeinstellungen erforderlich.
- **Bediener:** Zugriff auf die Live- und aufgezeichneten Videos von ausgewählten Kameras und Zugriff auf ausgewählte E/A-Ports sowie Ansichten. Ein Bediener hat vollen Zugriff auf alle Funktionen der AXIS Camera Station mit Ausnahme der Systemkonfiguration.
- **Betrachter:** Zugriff auf die Live-Ansicht von ausgewählten Kameras und Zugriff auf ausgewählte E/A-Ports sowie Ansichten. Ein Betrachter hat keinen Zugriff auf ein aufgezeichnetes Video oder die Systemkonfiguration.

Kameras

Folgende Zugriffsrechte stehen Benutzern oder Gruppen mit Bediener- oder Betrachterrolle zur Verfügung.

- **Access (Zugriff):** Gewährt dem Benutzer Zugriff auf die Kamera und alle Kamerafunktionen.
- **Video:** Gewährt dem Benutzer Zugriff auf das Live-Video der Kamera.

AXIS Camera Station S1132 Tower Recorder

AXIS Camera Station Benutzerkonten verwalten

- **Audio listen (Audio – Abhören):** Gewährt dem Benutzer Zugriff auf das Abhören der Kamera.
- **Audio speak (Audio-Sprechen):** Gewährt dem Benutzer Zugriff auf das Sprechen über die Kamera.
- **Manual Recording (Manuelle Aufzeichnung):** Ermöglicht das manuelle Starten und Stoppen von Aufzeichnungen.
- **Mechanical PTZ (Mechanisches PTZ):** Gewährt den Zugriff auf mechanische PTZ-Steuerungen. Nur für Kameras mit mechanischem PTZ verfügbar.
- **PTZ priority (PTZ-Priorität):** Legen Sie die PTZ-Priorität fest. Eine niedrigere Zahl steht für eine höhere Priorität. 0 bedeutet, dass keine Priorität zugewiesen wird. Ein Administrator hat die höchste Priorität. Wenn ein Rolle mit höherer Priorität eine PTZ-Kamera ansteuert, können andere Rollen dieselbe Kamera 10 Sekunden lang (Standardkonfiguration) nicht ansteuern. Diese Option ist nur für Kameras mit mechanischem PTZ und bei gleichzeitiger Auswahl von **Mechanical PTZ (Mechanisches PTZ)** verfügbar.

Ansichten

Die folgenden Zugriffsberechtigungen sind für Benutzer oder Gruppen mit Bediener- oder Betrachterberechtigungen verfügbar. Sie können mehrere Ansichten auswählen und die Zugriffsberechtigungen festlegen.

- **Access (Zugriff):** Gewährt dem Benutzer Zugriff auf die Ansichten in AXIS Camera Station.
- **Edit (Bearbeiten):** Erlaubt dem Benutzer, die Ansichten in AXIS Camera Station zu bearbeiten.

E/A

Die folgenden Zugriffsberechtigungen sind für Benutzer oder Gruppen mit Bediener- oder Betrachterberechtigungen verfügbar. Die E/A-Ports sind nach Gerät aufgeführt.

- **Access (Zugriff):** Gewährt dem Benutzer uneingeschränkten Zugriff auf den E/A-Port.
- **Read (Lesen):** Erlaubt dem Benutzer das Einsehen des E/A-Port-Status. Der Benutzer kann den Port-Status nicht ändern.
- **Write (Schreiben):** Erlaubt dem Benutzer das Ändern des E/A-Port-Status.

System

Die Zugriffsberechtigungen, die nicht konfiguriert werden können, sind ausgegraut und unter **Role privileges (Rollenberechtigungen)** aufgeführt. Die Berechtigungen mit Häkchen bedeuten, dass der Benutzer oder die Gruppe standardmäßig über diese Berechtigung verfügt.

Die folgenden Zugriffsberechtigungen sind für Benutzer oder Gruppen mit Bedienerberechtigungen verfügbar.

- **Take snapshots (Schnappschuss aufnehmen):** Das Aufnehmen von Schnappschüssen in den Modi „Live view“ (Live-Ansicht) und „Recordings“ (Aufzeichnungen) zulassen.
- **Export recordings (Aufzeichnungen exportieren):** Das Exportieren von Aufzeichnungen zulassen.
- **Generate incident report (Vorfallsberichte erstellen):** Das Erstellen von Vorfallsberichten zulassen.
- **Prevent access to recordings older than (Zugriff auf Aufzeichnungen verhindern, wenn älter als):** Zugriff auf Aufzeichnungen verhindern, die älter als die angegebene Anzahl von Minuten sind. Bei Verwendung der Suche findet der Benutzer keine Aufzeichnungen welche älter als angegeben sind. Aufzeichnungen und Lesezeichen, die älter als angegeben sind, können nicht wiedergegeben werden.

Die folgenden Zugriffsberechtigungen sind für Benutzer oder Gruppen mit Betrachterberechtigungen verfügbar.

- **Take snapshots (Schnappschuss aufnehmen):** Das Aufnehmen von Schnappschüssen in den Modi „Live view“ (Live-Ansicht) und „Recordings“ (Aufzeichnungen) zulassen.

AXIS Camera Station S1132 Tower Recorder

Ihr Gerät verwalten

Ihr Gerät verwalten

Windows® aktualisieren

Windows® 10 sucht regelmäßig nach Updates. Wenn ein Update verfügbar ist, lädt Ihr Gerät das Update automatisch herunter – Sie müssen es jedoch manuell installieren.

Hinweis

Die Aufzeichnung wird während eines geplanten Systemneustarts unterbrochen.

So erfolgt die manuelle Suche nach Updates:

1. Settings > Update & Security > Windows Update (Einstellungen > Updates & Sicherheit > Windows-Update) aufrufen.
2. Auf Check for updates (Auf Updates überprüfen) klicken.

Update-Einstellungen für Windows konfigurieren

Gelegentlich ist es notwendig, die Aktualisierungseinstellungen für Windows® zu ändern.

Hinweis

Während eines geplanten Systemneustarts werden alle laufenden Aufzeichnungen angehalten.

1. Die Run-App öffnen.
 - Windows System > Run (Windows-System > Ausführen) aufrufen oder
 - die folgenden Tasten drücken: WIN und R.
2. Geben Sie `gpedit.msc` ein und klicken Sie auf **OK**. Der Richtlinieneditor für die lokalen Gruppen wird geöffnet.
3. Computer Configuration > Administrative Templates > Windows Components > Windows Update (Computerkonfiguration > Administrative Vorlagen > Windows-Komponenten > Windows-Update) aufrufen.
4. Einstellungen nach Bedarf konfigurieren; siehe Beispiel.

Beispiel

Um Updates ohne Benutzerinteraktion automatisch herunterzuladen und zu installieren und das Gerät bei Bedarf außerhalb der Geschäftszeiten neu zu starten, muss die folgende Konfiguration vorgenommen werden:

1. Always automatically restart at the scheduled time (Immer automatisch zum geplanten Zeitpunkt neu starten) öffnen und folgende Option auswählen:
 - 1.1 Enabled (Aktiviert)
 - 1.2 The restart timer will give users this much time to save their work (minutes) (Der Neustart-Timer gibt Benutzer die angegebene Zeit (Minuten), um ihre Arbeit zu speichern): 15.
 - 1.3 Klicken Sie auf **OK**.
2. Configure Automatic Updates (Automatische Updates konfigurieren) und folgende Option auswählen:
 - 2.1 Enabled (Aktiviert)
 - 2.2 Configure Automatic updates (Automatische Updates konfigurieren): Automatisch herunterladen und Installation planen
 - 2.3 Schedule Install day (Installationstag planen): Jeden Sonntag
 - 2.4 Schedule Install time (Installationszeit planen): 00:00

AXIS Camera Station S1132 Tower Recorder

Ihr Gerät verwalten

- 2.5 Klicken Sie auf OK.
3. Auf **Allow Automatic Updates immediate installation (Automatische Updates sofort installieren)** klicken und folgende Option auswählen:
 - 3.1 **Enabled (Aktiviert)**
 - 3.2 Klicken Sie auf OK.

RAID ändern

⚠VORSICHT

Durch Ändern des RAID werden alle Daten von Ihren Datenträgern gelöscht.

1. Lifecycle Controller starten:
 - 1.1 Gerät einschalten.
 - 1.2 Wenn der Startbildschirm von Axis angezeigt wird, die folgende Taste drücken: F10.
2. Im Lifecycle Controller **Hardware Configuration > Configuration Wizards (Hardwarekonfiguration > Konfigurationsassistenten)** aufrufen und **RAID Configuration (RAID-Konfiguration)** auswählen.
3. Den **RAID Controller (RAID-Controller)** auswählen, auf dem das RAID erstellt werden soll. Details zu allen virtuellen Laufwerken, die auf dem ausgewählten Controller verfügbar sind, werden in der Tabelle angezeigt, die auf der Seite unter der Controllerliste zu sehen ist. *Foreign Configuration (Fremdkonfiguration)* wird angezeigt, wenn auf dem Server fremde oder nicht initialisierte HDDs verfügbar sind.

Hinweis

- Durch das Löschen der Fremdkonfiguration werden alle fremden HDDs, die auf dem ausgewählten RAID-Controller verfügbar sind, gelöscht.
 - Durch das Ignorieren der Fremdkonfiguration werden die fremden HDDs, die auf dem RAID-Controller verfügbar sind, bei der RAID-Erstellung ignoriert.
4. Fremde HDDs und nicht initialisierte HDDs löschen oder ignorieren.

Wenn Sie möchten, können Sie die nicht initialisierten Festplatten initialisieren:

 - 4.1 In der Liste aller (nicht initialisierten) Nicht-RAID-HDDs die HDDs auswählen, die in RAID-fähig konvertiert (d. h. initialisiert) werden sollen, und auf **Next (Weiter)** klicken, um sie zu initialisieren.
 - 4.2 Die entsprechende Option im Konfigurationsassistenten auswählen: Seite für die RAID-Konfiguration.
 5. RAID-Ebene auswählen. Die Standardeinstellungen lauten:
 - S1148 24 TB: RAID 5
 - S1148 64 TB: RAID 5
 - S1148 140 TB: RAID 6
 - S1132: RAID 5
 6. Die physischen Festplatten aus der Tabelle auswählen und auf **Next (Weiter)** klicken.

Bei Auswahl von **Ignore foreign configuration (Fremdkonfiguration ignorieren)** werden die fremden HDDs nicht in der Tabelle angezeigt.
 7. Die Attribute des virtuellen Laufwerks eingeben.
 8. **Next (Weiter)** anklicken.

AXIS Camera Station S1132 Tower Recorder

Ihr Gerät verwalten

9. Die Einstellungen prüfen und auf **Finish (Fertigstellen)** klicken.
10. Lifecycle Controller zeigt eine Meldung an, die besagt, dass alle aktuellen Daten über die auf dem Controller verfügbaren virtuellen Festplatten verloren gehen. Zum Fortfahren auf **OK** klicken.
11. Auf **OK** und **Finish (Fertigstellen)** klicken.
12. Den Assistenten beenden und das System neu starten.

AXIS Camera Station S1132 Tower Recorder

Fehlerbehebung

Fehlerbehebung

Aktuelle BIOS-Version überprüfen

Beim Beheben eines Fehlers bei einem Gerät immer die aktuelle BIOS-Version überprüfen. Wenn Ihr Gerät nicht über die neueste Version verfügt, empfehlen wir ein Upgrade. Die aktuelle Version enthält möglicherweise eine Verbesserung, die Ihr Problem behebt.

So überprüfen Sie das aktuelle BIOS:

1. Gerät einschalten.
2. Warten, bis der Startbildschirm von Axis angezeigt wird. Die Versionsnummer wird über dem Startbildschirm angezeigt.

BIOS aktualisieren

Es wird empfohlen, das BIOS auf dem neuesten Stand zu halten.

Wenn Sie keinen Zugriff auf Windows® haben: Anweisungen zum Updatepaket für EFI

1. Die Support-Seiten auf *dell.com* aufrufen und Ihr Service-Tag eingeben. **Drivers & Downloads (Treiber & Downloads)** aufrufen und die .efi-Datei herunterladen.
2. Datei auf ein USB-Gerät kopieren.
3. Das USB-Gerät anschließen und die Taste F11 während des POST drücken, um den BIOS-Start-Manager zu öffnen.
4. **System Utilities menu > BIOS Update File Explorer (Systemprogramme > Datei-Explorer für BIOS-Update)** aufrufen.
5. Das USB-Gerät auswählen und durch den Verzeichnisinhalt navigieren, um die ausführbare Datei (.efi) zu finden.
6. Die ausführbare Datei öffnen und den Anweisungen des Flash-Dienstprogramms folgen.

Wenn Sie Zugriff auf Windows haben®: Anweisungen zum Updatepaket für Windows® Dup

1. Zu dem Speicherort, an dem Sie die Datei heruntergeladen haben, navigieren und auf die neue Datei doppelklicken.
2. Die Versionsinformationen im Dialogfenster lesen.
3. Vor dem Fortfahren alle im Dialogfenster genannten Voraussetzungen herunterladen und installieren.
4. Vor diesem BIOS-Update die erforderliche Embedded Systems Management-Firmware installieren.
5. **Install (Installieren)** anklicken.
6. Den Anweisungen auf dem Bildschirm folgen.

Diagnose ausführen

Durch das Ausführen der Diagnose können Sie die Ursache für ein Systemproblem ermitteln. Die Diagnose testet Ihre Systemhardware, ohne dass zusätzliche Geräte erforderlich sind oder Datenverluste riskiert werden.

1. Während das System hochfährt, die Taste F11 drücken, um den Start-Manager zu öffnen.
Alternativ die Taste F10 drücken, um den Lifecycle Controller zu öffnen.
2. Mithilfe der Pfeiltasten **System Utilities > Hardware Diagnostics (Systemprogramme > Hardwarediagnose)** aufrufen.
3. Den Fehlercode für den technischen Support von Axis notieren.

AXIS Camera Station S1132 Tower Recorder

Fehlerbehebung

Eine Systemwiederherstellung durchführen

Nach einem kompletten Systemfehler muss das Windows®-System mit einem Wiederherstellungsabbild wiederhergestellt werden. Wenden Sie sich an den technischen Support von Axis, um das AXIS Recovery Kit herunterzuladen, und geben Sie die Seriennummer Ihres Geräts an.

1. AXIS Recovery Kit und AXIS ISO to USB Tool herunterladen.
2. USB-Stick an Computer anschließen.
 - Der USB-Stick sollte mindestens 16 GB bis 32 GB haben.
 - Der USB-Stick wird formatiert und alle vorhandenen Daten werden gelöscht.
3. Das AXIS ISO to USB Tool ausführen und die Anweisungen auf dem Bildschirm befolgen.

Es dauert ca. 10 bis 15 Minuten, bis die Daten auf den USB-Stick geschrieben wurden. Entfernen Sie den USB-Stick erst, wenn der Schreibvorgang abgeschlossen wurde.
4. Wenn das ISO to USB Tool vollständig ist, den USB-Stick nehmen und in das Gerät stecken.
5. Gerät starten.
6. Wenn der Startbildschirm von Axis angezeigt wird, die folgende Taste drücken: F11.
7. Auf **One-shot UEFI Boot Menu (One-Shot-UEFI-Startmenü)** klicken.
8. Zum USB-Laufwerk navigieren und auf folgende Taste drücken: EINGABE. Das System wird im AXIS Recovery Kit gebootet.
9. **Reinstall Operating System (Betriebssystem neu installieren)** anklicken.

Die Wiederherstellung dauert etwa 10 bis 15 Minuten. Eine detaillierte Anleitung ist im Download des Recovery-Kits enthalten.

Tech Support Report erstellen

Mit der Funktion „Export Tech Support Report (Tech Support Report exportieren)“ können Sie den Tech Support Report auf ein USB-Laufwerk oder eine Netzwerk-Freigabe (CIFS/NFS) exportieren. Im Bericht können Sie die folgenden Daten erfassen:

- Hardware
- RAID-Controller-Protokolle

So erstellen Sie einen Tech Support Report:

1. Während des Einschaltselbsttests (POST) die Taste F10 drücken, um den Lifecycle Controller zu starten.
2. **Hardware Diagnostics > Export Tech Support Report (Hardwarediagnose > Tech Support Report exportieren)** aufrufen.
3. Geschäftsbedingungen lesen und auf **Next (Weiter)** klicken.

Sie müssen die Geschäftsbedingungen akzeptieren, damit der technische Support die Daten des Tech Support Reports verwenden kann.
4. Die Datenoptionen auswählen, die in den Tech Support Report aufgenommen werden sollen, und auf **Next (Weiter)** klicken.
5. Die erforderlichen Exportheinstellungen eingeben und auf **Next (Weiter)** klicken.
 - So exportieren Sie den Bericht auf ein USB-Laufwerk: Die USB-Laufwerk-Option auswählen und dann den Namen des USB-Laufwerks auswählen. Die Informationen zum Dateipfad eingeben, an den der Bericht exportiert werden soll.
 - So exportieren Sie den Bericht auf ein NFS: Die NFS-Option auswählen und die erforderlichen Informationen eingeben.

AXIS Camera Station S1132 Tower Recorder

Fehlerbehebung

- So exportieren Sie den Bericht auf ein CIFS: Die CIFS-Option auswählen und die erforderlichen Informationen eingeben.

Auf **Test Network Connection (Netzwerkverbindung testen)** klicken, um zu überprüfen, ob der Lifecycle Controller eine Verbindung mit der angegebenen IP-Adresse herstellen kann. Standardmäßig werden die Gateway-IP, DNS-Server-IP, Host-IP und Proxy-IP angepingt.

6. Auswahl überprüfen und auf **Finish (Fertigstellen)** klicken.

Lifecycle Controller ruft die ausgewählten Berichtsdaten ab und exportiert die Berichtsdatei an den angegebenen Speicherort. Dies kann ein paar Minuten dauern.

IDRAC aktivieren

Sie können die IP-Adresse einrichten oder die standardmäßige iDRAC-IP-Adresse 192.168.0.120 verwenden, um die anfänglichen Netzwerkeinstellungen zu konfigurieren, einschließlich der Einrichtung von DHCP oder der statischen IP für iDRAC. Standardmäßig ist die dedizierte iDRAC Netzwerk-Karte deaktiviert. Der iDRAC teilt sich die Netzwerk-Karte auf LOM 1 (LAN auf der Hauptplatine). Bei Blade-Servern ist die iDRAC-Netzwerkschnittstelle standardmäßig deaktiviert.

So richten Sie die iDRAC-IP mit dem Dienstprogramm für die iDRAC-Einstellungen ein:

1. Das verwaltete System einschalten.
2. Die Taste F2 während des Einschaltselbsttests (POST) drücken.
3. Auf der Seite **System Setup Main Menu (System-Setup-Hauptmenü)** auf **iDRAC Settings (iDRAC-Einstellungen)** klicken.
4. Auf **Network (Netzwerk)** klicken.
5. NIC aktivieren.
6. Die anderen Netzwerkeinstellungen festlegen.
7. Auf **Back (Zurück)**, **Finish (Fertigstellen)** und **Yes (Ja)** klicken. Die Netzwerkinformationen werden gespeichert, und das System wird neu gestartet.

Sie können die iDRAC-Webseite von jedem unterstützten Browser aus öffnen. Die Standard-Anmeldeinformationen sind:

- Benutzername: root
- Kennwort: Auf der Rückseite der Beschriftung verfügbar.

8. Stellen Sie nach dem Konfigurieren der iDRAC-IP-Adresse sicher, dass Sie den Standardbenutzernamen und das Standardkennwort nach dem Einrichten der iDRAC-IP-Adresse ändern.

Hinweis

Wenn ein Zugriffsproblem vorliegt:

- Versuchen, die iDRAC-IP anzupingen, um zu überprüfen, ob die Netzwerk-Konfiguration beantwortet wurde.
- Überprüfen, welche LOM (Netzwerk-Karte) in den iDRAC-Netzwerkeinstellungen ausgewählt wurde. Die LOM kann mit den Server-Netzwerkkarten geteilt werden oder die dedizierten iDRAC-NICs verwenden.

Fehlerbehebung beim Netzteil

Hinweis

Nach der Installation eines Netzteils einige Sekunden warten, bis das System das Netzteil erkennt und feststellen kann, ob das Netzteil ordnungsgemäß funktioniert.

1. Sicherstellen, dass keine losen Verbindungen vorhanden sind. Zum Beispiel lose Stromkabel.
2. Sicherstellen, dass die LED des Netzteils anzeigt, dass das Netzteil ordnungsgemäß funktioniert.

AXIS Camera Station S1132 Tower Recorder

Fehlerbehebung

3. Den Status der Betriebsanzeige am Netzteil überprüfen.
 - Wenn die Betriebsanzeige grün ist, das Netzteil zurücksetzen. Wenn das Problem dadurch nicht behoben wird, das System mit einem funktionierenden Netzteil testen.
 - Wenn die Betriebsanzeige gelb ist, weist dies auf einen Fehlerzustand des Netzteils hin. Das Netzteil durch ein funktionierendes Netzteil ersetzen und den Anzeigestatus überprüfen.
 - Wenn das Problem behoben ist, sollte das Netzteil ersetzt werden.
4. Bei einer redundanten Stromversorgungsconfiguration sicherstellen, dass beide Netzteile vom gleichen Typ und der gleichen Wattleistung sind. Möglicherweise ist ein Upgrade auf ein Netzteil mit höherer Wattleistung erforderlich.
5. Sicherstellen, dass nur Netzteile mit EPP-Kennzeichnung (Extended Power Performance) auf der Rückseite verwendet werden.
6. Das Netzteil zurücksetzen.
7. Wenn das Problem weiterhin besteht, den technischen Support von Axis kontaktieren.

Speicherfehler beheben

1. Das BIOS auf die neueste Version aktualisieren.
2. Wenn die Fehler weiterhin bestehen, den technischen Support von Axis kontaktieren.

Fehlerbehebung bei AXIS Camera Station

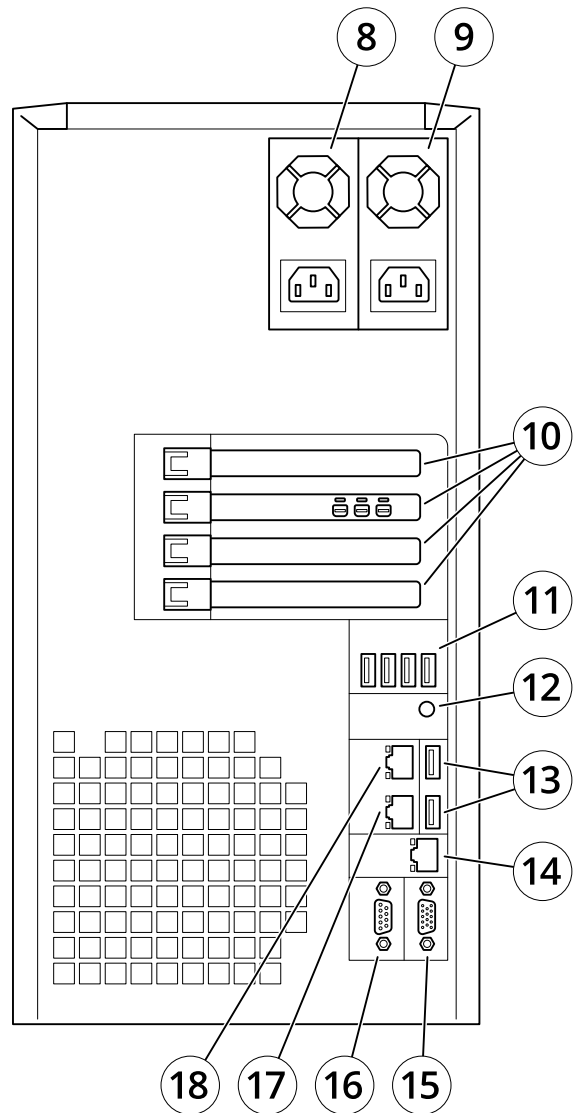
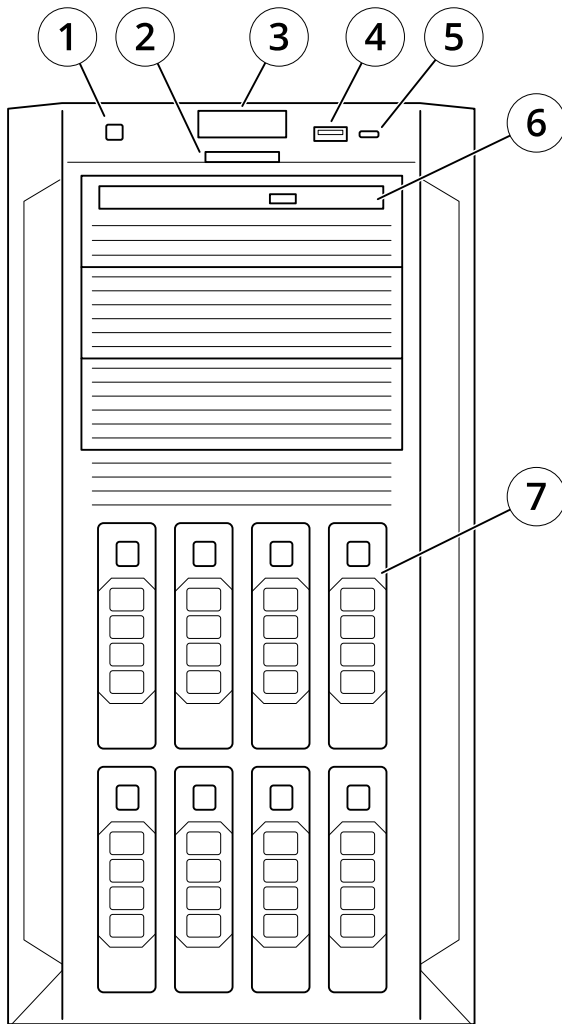
Informationen zur Behebung von Problemen bei AXIS Camera Station finden Sie im *Benutzerhandbuch zu AXIS Camera Station*.

AXIS Camera Station S1132 Tower Recorder

Produktübersicht

Produktübersicht

Vorder- und Rückseite



- 1 Netzschalter
- 2 Beschriftung
- 3 Systemzustand und System-ID-Anzeige
- 4 USB 3.1
- 5 iDRAC Direct Micro USB-Port
- 6 Optisches Laufwerk
- 7 Laufwerk
- 8 Netzteil 1
- 9 Netzteil 2
- 10 Steckplätze für PCIe-Erweiterungskarten
- 11 USB 2.0
- 12 Systemidentifizierungstaste

AXIS Camera Station S1132 Tower Recorder

Produktübersicht

- 13 USB 3.1
- 14 Dedizierter iDRAC-Netzwerk-Port
- 15 VGA-Anschluss (nicht verwenden)
- 16 Serieller Port
- 17 Ethernet (RJ-45) 1 GbE
- 18 Ethernet (RJ-45) 2 GbE

Technische Daten

Systemzustand und ID-Anzeigen

LED	Beschreibung	Aktion
Durchgehend blau	Das System ist eingeschaltet, das System ist fehlerfrei und der System-ID-Modus ist nicht aktiv.	Taste für Systemzustand und System-ID drücken, um in den System-ID-Modus zu wechseln.
Blinkt blau	Der System-ID-Modus ist aktiv.	Taste für Systemzustand und System-ID drücken, um in den Systemzustands-Modus zu wechseln.
Durchgehend gelb	Das System befindet sich im abgesicherten Modus.	-
Blinkt gelb	Bei dem System ist ein Fehler aufgetreten.	Systemereignisprotokoll auf die spezifische Fehlermeldung überprüfen.

iDRAC Quick Sync 2-Anzeige

LED	Beschreibung	Aktion
Aus (Standardzustand)	Die iDRAC Quick Sync 2-Funktion ist deaktiviert.	iDRAC Quick Sync 2-Taste drücken, um die iDRAC Quick Sync 2-Funktion einzuschalten. Wenn sich die LED nicht einschaltet, das Flexkabel der linken Steuertafel zurücksetzen und erneut überprüfen.
Durchgehend weiß	iDRAC Quick Sync 2 ist bereit zu kommunizieren.	iDRAC Quick Sync 2-Taste zum Ausschalten drücken. Wenn sich die LED nicht ausschaltet, das System neu starten.
Blinkt schnell weiß	Datenübertragungsaktivität	-
Blinkt langsam weiß	Ein Firmware-Update wird derzeit durchgeführt.	-
Blinkt fünfmal schnell weiß und schaltet sich dann aus	Die iDRAC Quick Sync 2-Funktion ist deaktiviert.	Überprüfen, ob die iDRAC Quick Sync 2-Funktion so konfiguriert ist, dass sie von iDRAC deaktiviert wird.
Durchgehend gelb	Das System befindet sich im abgesicherten Modus.	System neu starten.
Blinkt gelb	Die iDRAC Quick Sync 2-Hardware reagiert nicht richtig.	System neu starten.

NIC-Anzeigen

AXIS Camera Station S1132 Tower Recorder

Produktübersicht

LED	Beschreibung
Verbindungs- und Aktivitätsanzeigen sind deaktiviert	Der NIC ist nicht mit dem Netzwerk verbunden.
Verbindungsanzeige ist grün und Aktivitätsanzeige blinkt grün	Der NIC ist mit der maximalen Portgeschwindigkeit mit einem gültigen Netzwerk verbunden, und Daten werden gesendet oder empfangen.
Verbindungsanzeige ist gelb und Aktivitätsanzeige blinkt grün	Der NIC ist mit weniger als der maximalen Portgeschwindigkeit mit einem gültigen Netzwerk verbunden, und Daten werden gesendet oder empfangen.
Verbindungsanzeige ist grün und Aktivitätsanzeige ist ausgeschaltet	Der NIC ist mit der maximalen Portgeschwindigkeit mit einem gültigen Netzwerk verbunden, und es werden keine Daten gesendet oder empfangen.
Verbindungsanzeige ist gelb und Aktivitätsanzeige ist ausgeschaltet	Der NIC ist mit weniger als der maximalen Portgeschwindigkeit mit einem gültigen Netzwerk verbunden, und es werden keine Daten gesendet oder empfangen.
Verbindungsanzeige blinkt grün und Aktivitätsanzeige ist ausgeschaltet	Die NIC-Identifizierung ist über das NIC-Konfigurationsdienstprogramm aktiviert.

Netzteilanzeigen

LED	Beschreibung
Grün	Eine gültige Stromquelle ist an das Netzteil angeschlossen, und das Netzteil ist betriebsbereit.
Blinkt gelb	Weist auf ein Problem mit dem Netzteil hin
Leuchtet nicht	Es ist keine Stromversorgung vorhanden.
Blinkt grün	Wenn die Firmware des Netzteils aktualisiert wird, blinkt die LED am Netzteil grün. VORSICHT: Das Netzkabel nicht trennen und das Netzteil nicht abziehen, wenn die Firmware aktualisiert wird. Wenn das Firmware-Update unterbrochen wird, funktionieren die Netzteile nicht.
Blinkt grün und schaltet sich aus	Beim Hotplugging eines Netzteils blinkt der Griff des Netzteils bei einer Rate von 4 Hz fünfmal grün und schaltet sich aus. Dies weist auf einen Netzteilfehler in Bezug auf Effizienz, Funktionsumfang, Integritätsstatus oder unterstützte Spannung hin.

AXIS Camera Station S1132 Tower Recorder

Produktübersicht

	<p>⚠VORSICHT</p> <ul style="list-style-type: none">• Wenn zwei Netzteile installiert sind, müssen beide Netzteilarten die gleiche Art von Kennzeichnung aufweisen. Beispiel: Kennzeichnung als Extended Power Performance (EPP). Das Kombinieren von Netzteilen aus früheren Generationen von PowerEdge-Servern wird nicht unterstützt, selbst wenn die Netzteile die gleiche Nennleistung haben. Dies führt zu einem Netzteilfehler oder einem Fehler beim Einschalten des Systems.• Beim Korrigieren eines Netzteilfehlers nur das Netzteil mit der blinkenden Anzeige ersetzen. Der Austausch des Netzteils zur Erzeugung eines übereinstimmenden Paares kann zu einem Fehler und einem unerwarteten Herunterfahren des Systems führen. Um von einer Konfiguration mit hoher Leistung zu einer Konfiguration mit niedriger Leistung zu wechseln oder umgekehrt, müssen Sie das System ausschalten.• Wechselstrom-Netzteile unterstützen sowohl 240-V- als auch 120-V-Eingangsspannungen mit Ausnahme von Titanium-Netzteilen, die nur 240 V unterstützen. Wenn zwei identische Netzteile unterschiedliche Eingangsspannungen empfangen, können sie verschiedene Wattleistungen ausgeben und einen Fehler auslösen.• Wenn zwei Netzteile verwendet werden, müssen sie vom gleichen Typ sein und die gleiche maximale Ausgangsleistung aufweisen.• Das Kombinieren von Wechselstrom- und Gleichstrom-Netzteilen wird nicht unterstützt und löst einen Fehler aus.
--	---

Betriebsanzeigen

LED	Beschreibung
Grün	Eine gültige Stromquelle ist an das Netzteil angeschlossen, und das Netzteil ist betriebsbereit.
Blinkt gelb	Weist auf ein Problem mit dem Netzteil hin.
Leuchtet nicht	Es ist keine Stromversorgung vorhanden.
Blinkt grün	Beim Hotplugging eines Netzteils blinkt die Netzteilanzeige grün. Dies weist auf einen Netzteilfehler in Bezug auf Effizienz, Funktionsumfang, Integritätsstatus oder unterstützte Spannung hin.

AXIS Camera Station S1132 Tower Recorder

Produktübersicht

	<p>⚠VORSICHT</p> <ul style="list-style-type: none"> • Beim Korrigieren eines Netzteilfehlers nur das Netzteil mit der blinkenden Anzeige ersetzen. Der Austausch des Netzteils zur Erzeugung eines übereinstimmenden Paares kann zu einem Fehler und einem unerwarteten Herunterfahren des Systems führen. Um von einer Konfiguration mit hoher Leistung zu einer Konfiguration mit niedriger Leistung zu wechseln oder umgekehrt, müssen Sie das System ausschalten. • Wenn zwei Netzteil verwendet werden, müssen sie vom gleichen Typ sein und die gleiche maximale Ausgangsleistung aufweisen. • Das Kombinieren von Wechselstrom- und Gleichstrom-Netzteilen wird nicht unterstützt und löst einen Fehler aus.
--	---

Festplattenanzeigen

LED	Beschreibung
Blinkt zweimal pro Sekunde grün	Identifizieren des Laufwerks oder Vorbereitung auf die Entfernung.
Aus	<p>Laufwerk bereit zum Einfügen oder Entfernen.</p> <p>Hinweis</p> <p>Die Laufwerkstatusanzeige bleibt ausgeschaltet, bis alle Festplatten nach dem Einschalten des Systems initialisiert sind. Laufwerke sind während dieser Zeit nicht zum Entfernen bereit.</p>
Blinkt grün, gelb und schaltet sich dann aus	Vorhergesagter Laufwerksfehler.
Blinkt viermal pro Sekunde gelb	Ein Laufwerksfehler ist aufgetreten.
Blinkt langsam grün	Laufwerk wird wiederhergestellt.
Durchgehend grün	Laufwerk ist online.
Blinkt 3 Sek. grün, 3 Sek. gelb und schaltet sich dann nach 6 Sek. aus	Wiederherstellung wurde angehalten.

AXIS Camera Station S1132 Tower Recorder

Benötigen Sie weitere Hilfe?

Benötigen Sie weitere Hilfe?

Hilfreiche Links

- *AXIS Camera Station Benutzerhandbuch*
- *AXIS Secure Remote Access konfigurieren*
- *Was in eine Antiviren-Zulassungsliste für AXIS Camera Station aufgenommen werden sollte*

Support

Supportinformationen erhalten Sie unter axis.com/support.

