

AXIS Camera Station S1148 Recorder

Manuel d'utilisation

AXIS Camera Station S1148 Recorder

Table des matières

À propos de votre périphérique	3
Premiers pas	3
Installer votre périphérique	4
Configurer votre périphérique	5
Configuration initiale	13
Configurer AXIS Camera Station	13
Licence pour un système en ligne	17
Licence pour un système hors ligne	17
Gérer les comptes utilisateurs Windows®	19
Créer un compte utilisateur	19
Créer un compte administrateur	19
Créer un groupe d'utilisateurs locaux	19
Supprimer un compte utilisateur	20
Modifier le mot de passe d'un compte utilisateur	20
Créer un disque de réinitialisation de mot de passe pour un compte utilisateur	20
Gérer les comptes utilisateurs AXIS Camera Station	21
Configurer les autorisations utilisateurs	21
Ajouter des utilisateurs ou des groupes	21
Privilèges utilisateur ou groupe	22
Gérer votre périphérique	24
Mettre à jour Windows®	24
Configurer les paramètres de mise à jour Windows	24
Modifier le RAID	25
Ajouter un disque dur	26
Dépannage	29
Vérifier la version actuelle de BIOS	29
Mettre à niveau le BIOS	29
Exécuter des diagnostics	29
Effectuer une récupération du système	30
Créer un rapport de support technique	30
Activer IDRAC	31
Dépanner l'unité d'alimentation	31
Dépannage des erreurs de mémoire	32
Dépannage de AXIS Camera Station	32
Vue d'ensemble du produit	33
Faces avant et arrière	33
Caractéristiques	34
Vous avez besoin d'aide ?	38
Liens utiles	38
Contacter l'assistance	38

AXIS Camera Station S1148 Recorder

À propos de votre périphérique

À propos de votre périphérique

La série AXIS Camera Station S11 Recorder se compose de serveurs en racks prêts à être installés et de postes de travail validés pour une surveillance haute définition fiable jusqu'à 4K. Pour une installation rapide et facile, la série d'enregistreurs est préconfigurée et contient le logiciel de gestion vidéo AXIS Camera Station. Elle inclut des licences ainsi que tous les logiciels système nécessaires. L'outil AXIS Site Designer permet d'importer facilement la configuration système et AXIS Camera Station vous permet de tirer le meilleur parti du large éventail d'appareils de vidéosurveillance d'Axis. Avec des disques durs redondants de niveau professionnel et un système d'exploitation stocké sur disque SSD, la série d'enregistreurs réseau fournit à votre système la fiabilité et les hautes performances que vous en attendez.



Pour regarder cette vidéo, accédez à la version Web de ce document.

www.axis.com/products/online-manual/46316#t10126794_fr

AXIS Camera Station S1148 Recorder

Premiers pas

Premiers pas

Le flux de travail standard pour configurer un enregistreur AXIS Camera Station est :

1. *Installer votre périphérique*
2. Configurer Windows®. Nous recommandons de :
 - mettre à jour Windows® à la dernière version. Cf. *Mettre à jour Windows® à la page 24*
 - Créer un compte utilisateur standard. Cf. *Créer un compte utilisateur à la page 19*
3. *Configuration initiale à la page 13*
4. Mettre à jour AXIS Camera Station à la dernière version.
 - Si votre système est en ligne : ouvrez l'application AXIS Recorder Toolbox et cliquez sur **Update AXIS Camera Station (Mettre à jour AXIS Camera Station)**.
 - Si votre système est hors ligne : accédez à *axis.com* et téléchargez la dernière version.
5. *Configurer AXIS Camera Station*
6. Enregistrer vos licences AXIS Camera Station.
 - *Licence pour un système en ligne à la page 17*
 - *Licence pour un système hors ligne à la page 17*
7. Connecter votre système à l'application de visualisation mobile AXIS Camera Station. Cf. *Configurer AXIS Secure Remote Access*



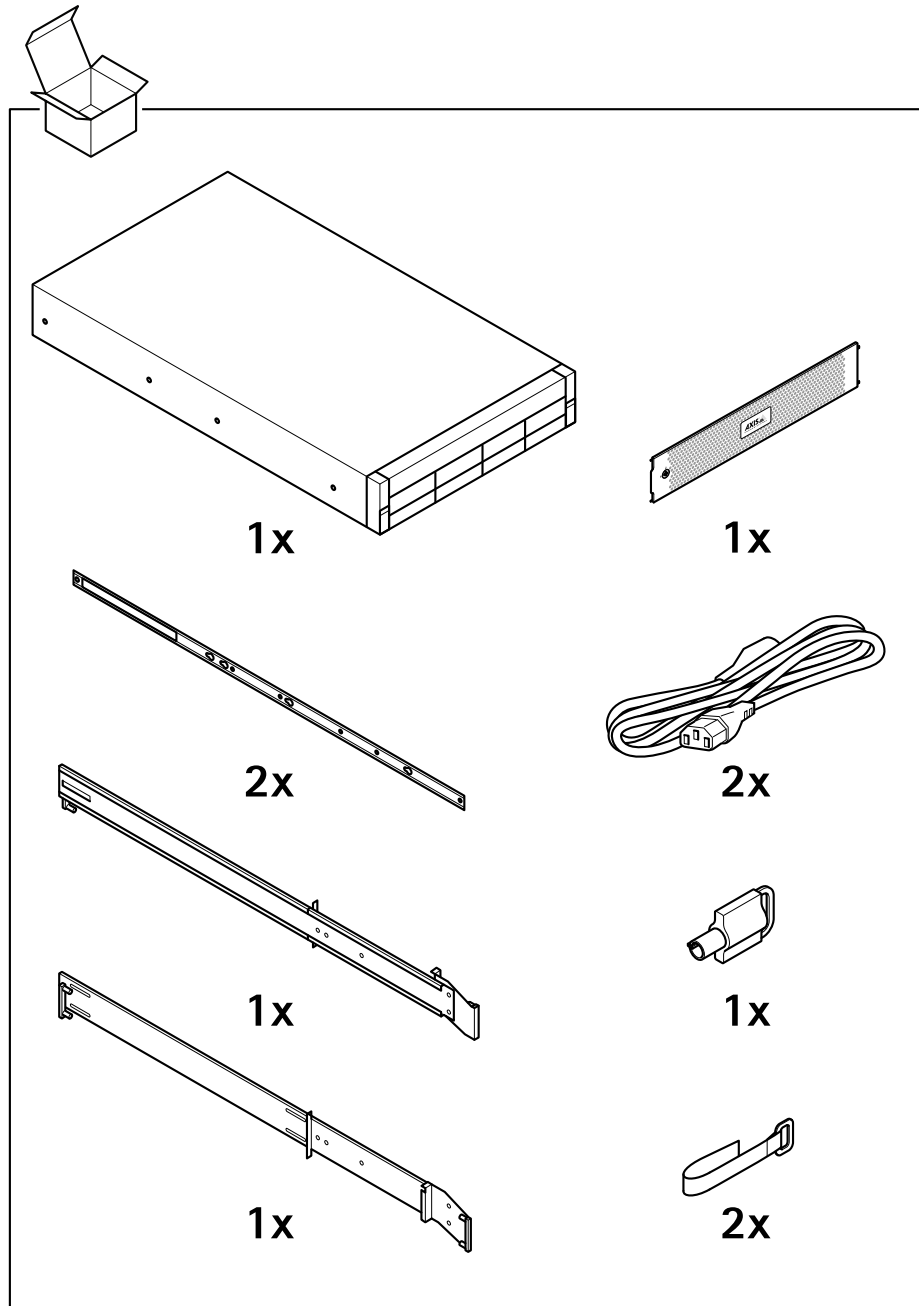
Pour regarder cette vidéo, accédez à la version Web de ce document.

www.axis.com/products/online-manual/46316#t10133431_fr

AXIS Camera Station S1148 Recorder

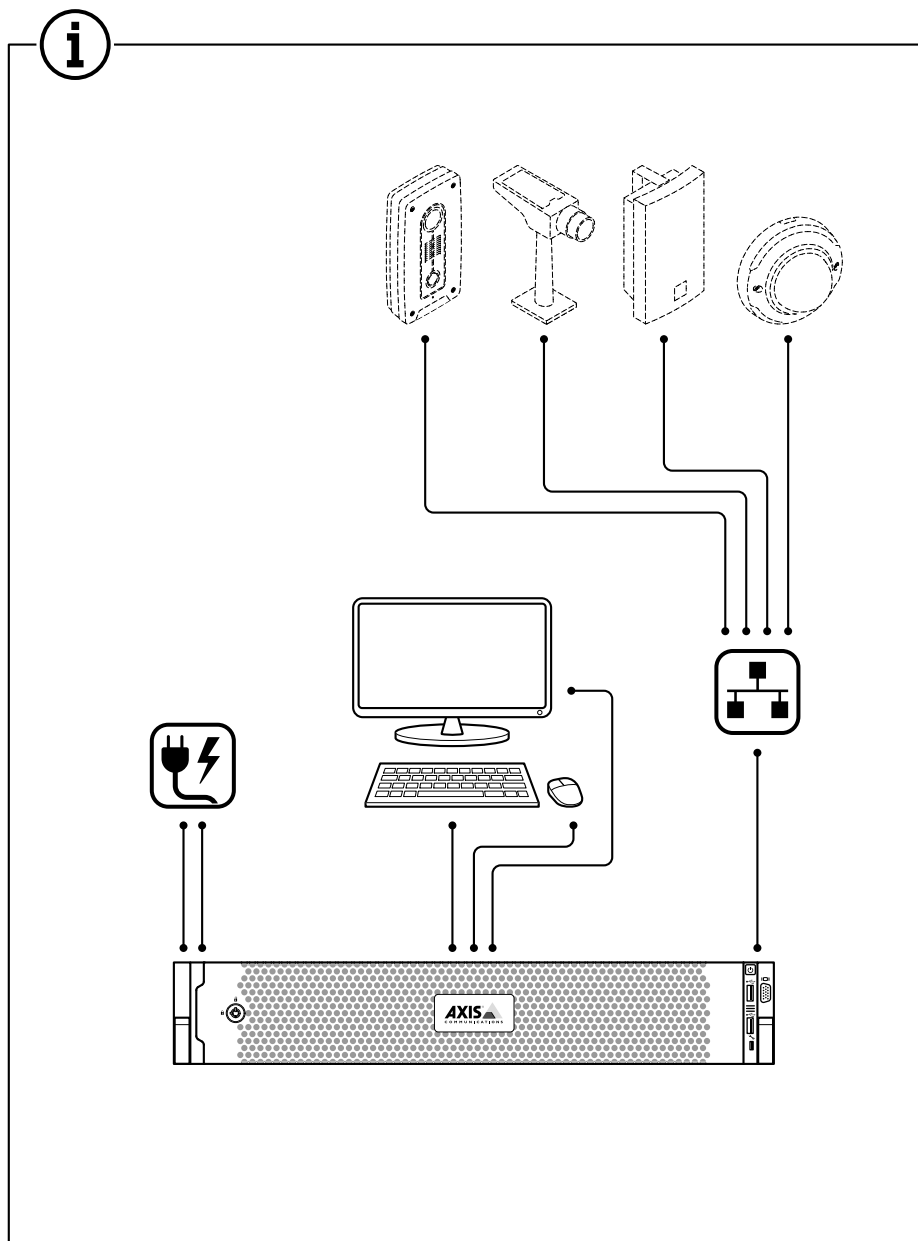
Installer votre périphérique

Installer votre périphérique



AXIS Camera Station S1148 Recorder

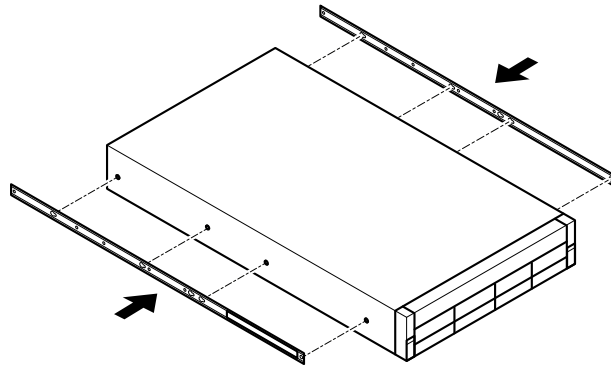
Installer votre périphérique



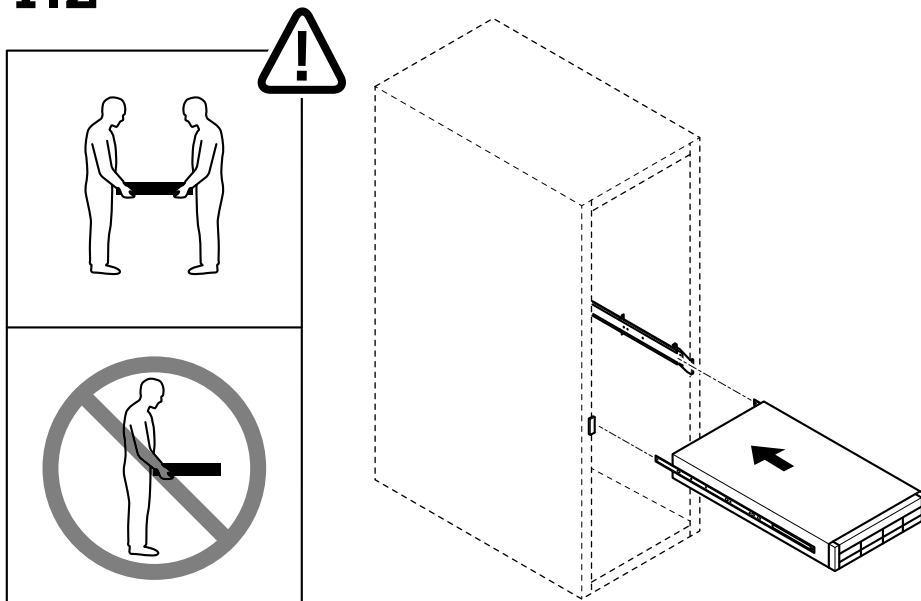
AXIS Camera Station S1148 Recorder

Installer votre périphérique

1.1



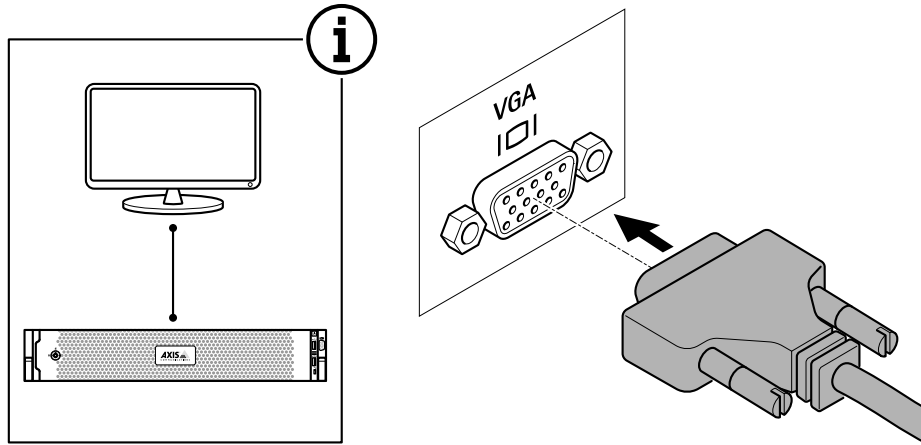
1.2



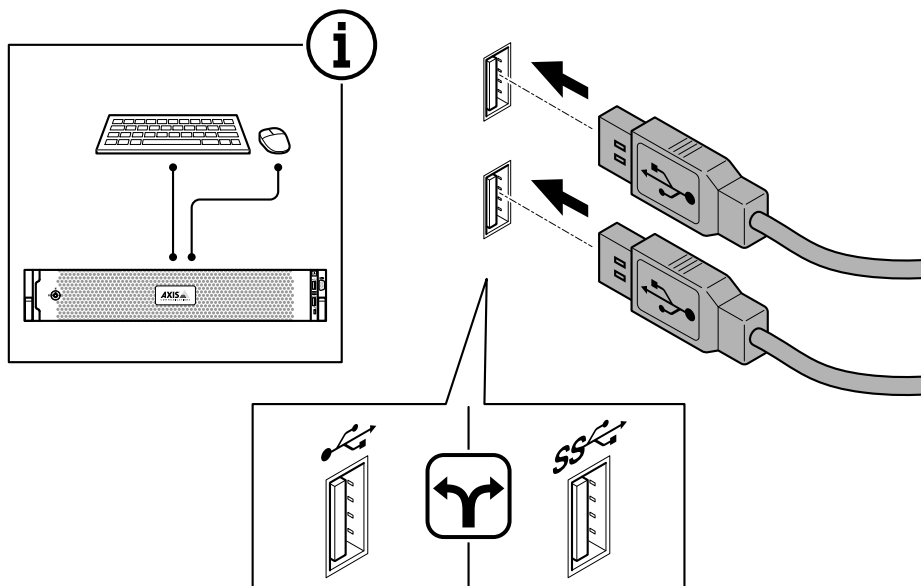
AXIS Camera Station S1148 Recorder

Installer votre périphérique

1.3



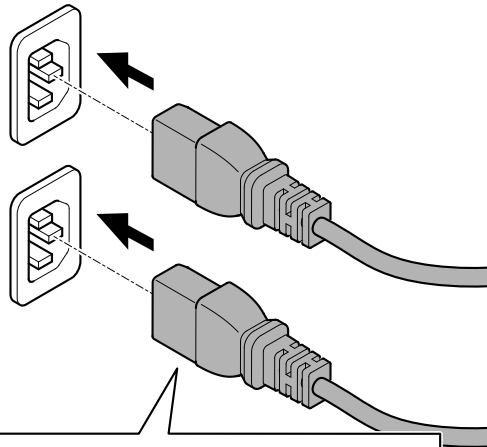
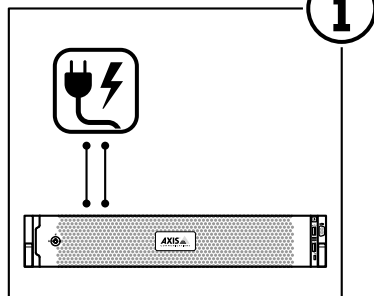
1.4



AXIS Camera Station S1148 Recorder

Installer votre périphérique

1.5

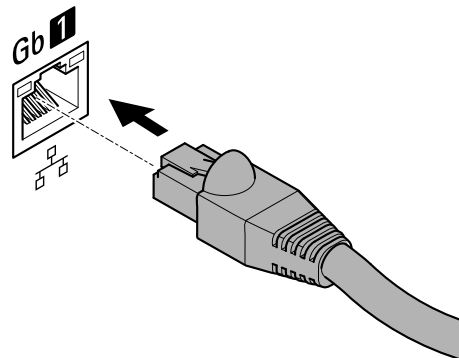
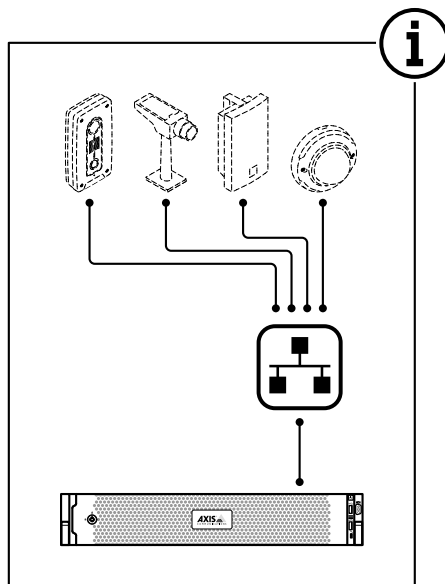


S1148 24 TB: 100-240 V AC 6.5-3 A (x2)
S1148 64 TB: 100-240 V AC 10-5 A (x2)
S1148 140 TB: 100-240 V AC 10-5 A (x2)

推奨電源ケーブル仕様(日本)

C13 - NEMA 5-15P, 2 m (6.5 ft), 120 V, 15 A (x2)

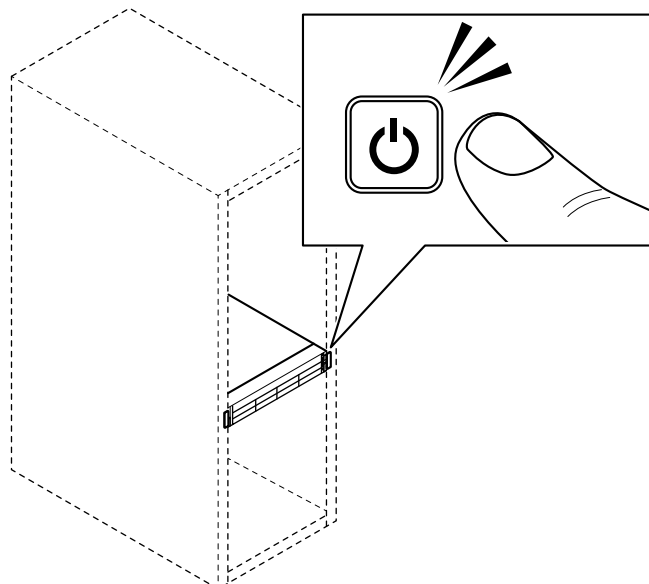
1.6



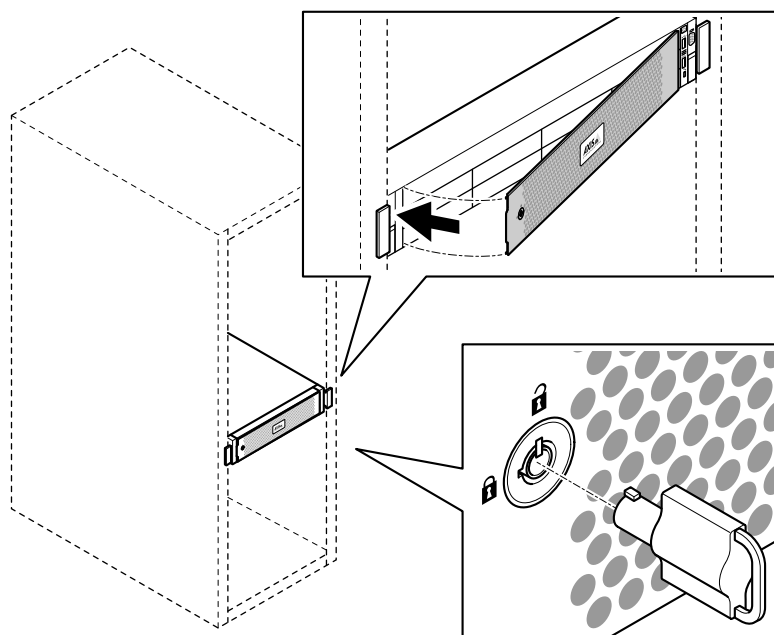
AXIS Camera Station S1148 Recorder

Installer votre périphérique

1.7



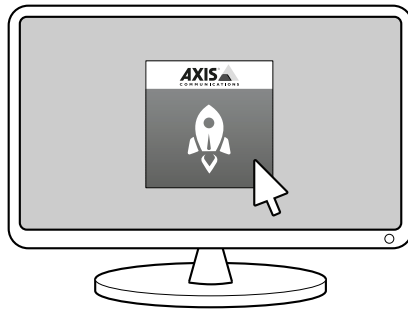
1.8



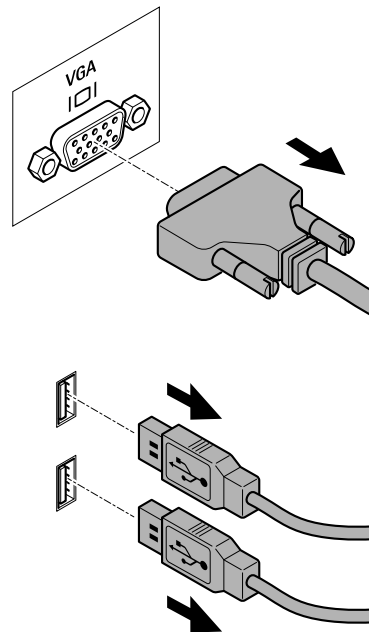
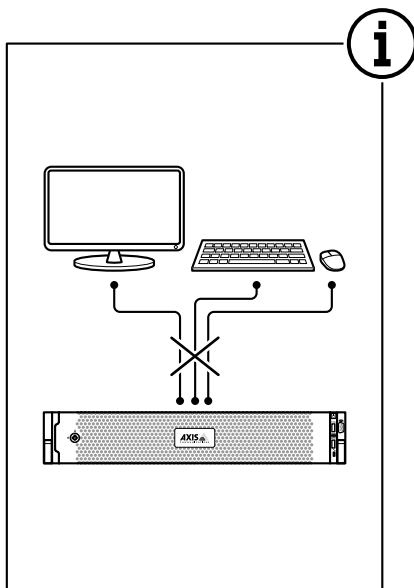
AXIS Camera Station S1148 Recorder

Installer votre périphérique

1.9



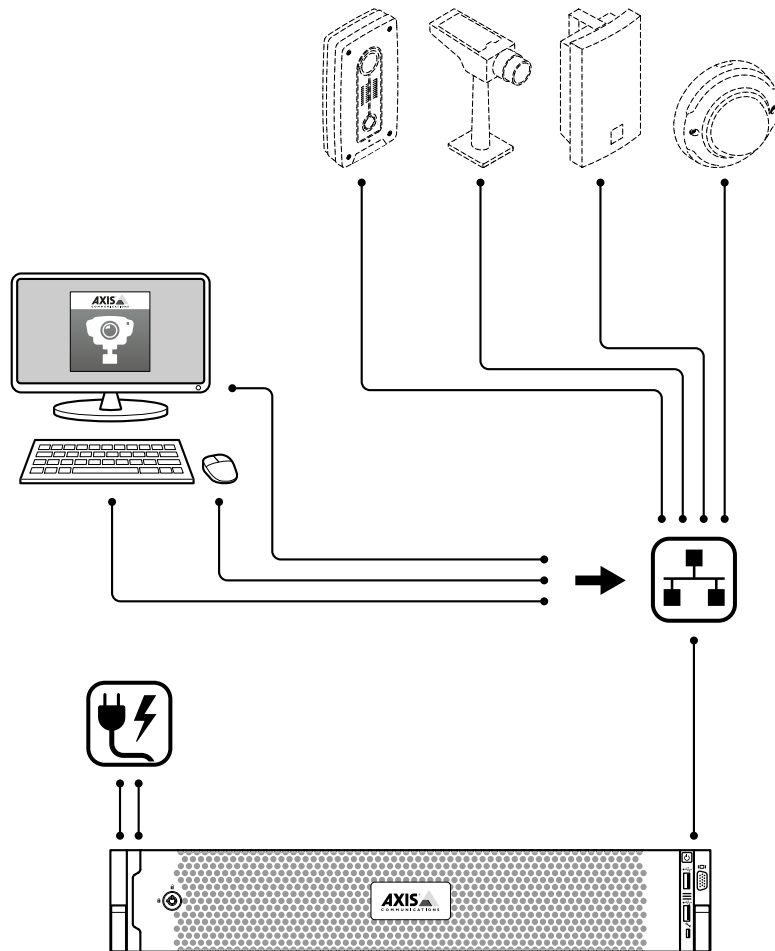
1.10



AXIS Camera Station S1148 Recorder

Installer votre périphérique

1.11



AXIS Camera Station S1148 Recorder

Configurer votre périphérique

Configurer votre périphérique

Configuration initiale

Une fois que vous avez configuré Windows®, AXIS Recorder Toolbox s'ouvre automatiquement et vous êtes guidé à l'aide de l'assistant de configuration initiale. Dans cet assistant, vous pouvez configurer plusieurs paramètres de base et nécessaires avant de gérer votre périphérique dans AXIS Recorder Toolbox.

1. Modifiez le nom de l'ordinateur si vous le souhaitez et cliquez sur **Suivant**.
2. Sous **Date et heure**, configurez les paramètres suivants et cliquez sur **Suivant**.
 - Sélectionnez un fuseau horaire.
 - Pour configurer un serveur NTP, sélectionnez **NTP server (Serveur NTP)** et saisissez l'adresse du serveur NTP.
 - Pour le définir manuellement, sélectionnez **Manuel** et sélectionnez une date et une heure.
3. Sous **Paramètres réseau**, configurez les paramètres suivants et cliquez sur **Suivant**.
 - Les options **Utiliser les paramètres IP automatiques (DHCP)** et **Utiliser les paramètres DNS automatiques** sont activées par défaut.
 - Si votre périphérique est connecté à un réseau à l'aide d'un serveur DHCP, l'adresse IP, le masque de sous-réseau, la passerelle et le DNS préféré affectés sont automatiquement affichés.
 - Si votre périphérique n'est pas connecté à un réseau ou qu'aucun serveur DHCP n'est disponible, saisissez l'adresse IP, le masque de sous-réseau, la passerelle et le DNS préféré manuellement en fonction des besoins réseau.
4. Cliquez sur **Terminer**. Si vous avez modifié le nom de l'ordinateur, AXIS Recorder Toolbox vous invite à redémarrer le périphérique.

Configurer AXIS Camera Station

Ce guide de démarrage vous explique les étapes de base pour mettre en marche votre système.

Avant de commencer, vous devrez peut-être :

- Configurer votre réseau en fonction de votre installation. Voir *Configuration réseau*.
- Configurer les ports du serveur si nécessaire. Voir *Configuration des ports serveur*.
- Prendre en compte les problèmes de sécurité. Voir *Considérations sur la sécurité*.

Une fois les configurations nécessaires réalisées, vous pouvez commencer à travailler avec AXIS Camera Station :

1. *Démarrer AXIS Camera Station*
2. *Ajouter des périphériques*
3. *Configurer la méthode d'enregistrement à la page 14*
4. *Caméras vidéo en direct à la page 14*
5. *Lire des enregistrements à la page 14*
6. *Ajouter des signets à la page 15*
7. *Exporter des enregistrements à la page 15*
8. *Lire et vérifier les enregistrements dans AXIS File Player à la page 15*

AXIS Camera Station S1148 Recorder

Configurer votre périphérique

Démarrer AXIS Camera Station

AXIS Camera Station Service Control démarre automatiquement dès que l'installation est terminée.

Cliquez deux fois sur l'icône du client AXIS Camera Station pour démarrer le client AXIS Camera Station. Lorsque vous démarrez le client pour la première fois, il tente automatiquement de se connecter au serveur AXIS Camera Station installé sur le même ordinateur que le client.

Vous pouvez vous connecter à plusieurs serveurs AXIS Camera Station de différentes manières.

Ajouter des périphériques


La première fois que vous démarrez AXIS Camera Station, vous accédez à la page Ajouter des périphériques. AXIS Camera Station recherche automatiquement les périphériques connectés sur le réseau et affiche la liste des périphériques trouvés.

1. Sélectionnez dans la liste les caméras à ajouter.
Si votre caméra n'apparaît pas dans la liste, cliquez sur **Manual search (Recherche manuelle)**.
2. Cliquez sur **Add (Ajouter)**.
3. Sélectionnez **Configuration rapide** ou **Configuration du concepteur de site**. Cliquez sur **Suivant**.
4. Utilisez les paramètres par défaut et vérifiez que la méthode d'enregistrement est définie sur **Aucun**. Cliquez sur **Installer**.

Configurer la méthode d'enregistrement

1. Accédez à **Configuration > Enregistrement et événements > Méthode d'enregistrement**.
2. Pour activer l'enregistrement de la détection de mouvement :
 - 2.1 Sélectionnez une caméra.
 - 2.2 Activez **Détection de mouvement**.
 - 2.3 Cliquez sur **Appliquer**.
3. Pour activer l'enregistrement continu :
 - 3.1 Sélectionnez une caméra.
 - 3.2 Activez **Continu**.
 - 3.3 Cliquez sur **Appliquer**.

Caméras vidéo en direct


1. Cliquez sur l'onglet **Vidéo en direct** pour accéder à la vidéo en direct de la caméra.
2. Cliquez sur une caméra pour accéder à la vidéo en direct de cette caméra.
Un point bleu en regard du nom de la caméra indique que l'enregistrement continu est en cours. Un point rouge en regard du nom de la caméra indique que l'enregistrement de la détection de mouvement est en cours.
3. Cliquez sur  pour passer de la vidéo en direct aux enregistrements.
Une ligne rouge dans la barre chronologique indique que l'enregistrement de la détection de mouvement a été effectué pour cette période. Une ligne bleue dans la barre chronologique indique que l'enregistrement continu est en cours.

Lire des enregistrements


1. Accédez à l'onglet **Enregistrement**.
2. Dans la barre chronologique de la caméra, effectuez un zoom avant et arrière à l'aide de la molette de la souris et faites glisser la barre chronologique de sorte que le marqueur pointe sur la position voulue.

AXIS Camera Station S1148 Recorder




Configurer votre périphérique

3. Pour démarrer la lecture de l'enregistrement à partir de la position voulue, cliquez sur  .

Ajouter des signets

1. Accédez à l'onglet Enregistrement.
2. Dans la barre chronologique de la caméra, effectuez un zoom avant et arrière à l'aide de la molette de la souris et faites glisser la barre chronologique de sorte que le marqueur pointe sur la position voulue.
3. Cliquez sur  .
4. Saisissez le nom et la description du signet. Utilisez des mots-clés dans la description pour faciliter la recherche et la reconnaissance du signet.
5. Sélectionnez **Prevent recording deletion (Empêcher la suppression d'enregistrements)** pour verrouiller l'enregistrement. Un enregistrement verrouillé ne peut pas être supprimé à moins d'être activement déverrouillé.
6. Cliquez sur **OK**. Une icône de signet s'affiche à la position voulue dans la barre chronologique.

Exporter des enregistrements

1. Accédez à l'onglet Enregistrement.
2. Dans la barre chronologique de la caméra, utilisez la molette de la souris pour effectuer un zoom avant ou arrière.
3. Cliquez sur  pour afficher les marqueurs de sélection.
4. Faites glisser les marqueurs pour inclure les enregistrements que vous souhaitez exporter.
5. Cliquez sur  pour ouvrir l'onglet Exporter.
6. Vous pouvez effectuer les opérations suivantes dans l'onglet Exporter.
 - Cliquez sur  pour ajouter une remarque à l'enregistrement.
 - Cliquez sur **Parcourir** pour sélectionner l'emplacement d'exportation des enregistrements.
 - Sélectionnez **Inclure Axis File Player**, **Inclure les notes** et **Ajouter une signature numérique**.
7. Cliquez sur **Exporter**.
8. Sélectionnez **Utiliser le mot de passe** et saisissez votre mot de passe pour la signature numérique. Cliquez sur **OK**.


Lire et vérifier les enregistrements dans AXIS File Player

1. Accédez au dossier que vous avez spécifié pour les enregistrements exportés.

AXIS Camera Station S1148 Recorder

Configurer votre périphérique

Dans cet exemple, les fichiers exportés incluent les enregistrements au format .asf, les notes au format .txt et AXIS File Player.

2. Cliquez deux fois sur AXIS File Player. Les enregistrements exportés sont lus automatiquement.
3. Cliquez sur  pour afficher les notes ajoutées aux enregistrements.
4. Pour vérifier la signature numérique :
 - 4.1 Accédez à **Outils > Vérifier la signature numérique**.
 - 4.2 Sélectionnez **Valider avec le mot de passe** et saisissez votre mot de passe.
 - 4.3 Cliquez sur **Vérifier**. La page des résultats de la vérification s'affiche.

Configuration réseau

Lorsque le client AXIS Camera Station, le serveur AXIS Camera Station et les périphériques réseau connectés sont installés sur des réseaux différents, vous devrez peut-être configurer les paramètres de proxy ou de pare-feu avant d'utiliser AXIS Camera Station.

Paramètres proxy du client

Si le client et le serveur sont séparés par un serveur proxy, configurez les paramètres proxy du client.

1. Cliquez deux fois sur l'icône du Client AXIS Camera Station.
2. Cliquez sur **Change client proxy settings (Modifier les paramètres proxy du client)**.
3. Modifiez les paramètres proxy du client.
4. Cliquez sur **OK**.

Paramètres proxy du serveur

Si les périphériques réseau et le serveur sont séparés par un serveur proxy, configurez les paramètres proxy du serveur.

1. Cliquez deux fois sur l'icône AXIS Service Contrôle dans la zone de notification Windows.
2. Sélectionnez **Modifier les paramètres**.
3. Dans la section Paramètres proxy, utilisez l'option par défaut **Option Internet du compte système** ou sélectionnez **Utiliser les paramètres proxy manuels**.
4. Cliquez sur **Enregistrer**.

NAT et pare-feu

Lorsque le client et le serveur sont séparés par un NAT, un pare-feu ou autre, configurez le NAT ou le pare-feu afin d'être sûr que le port HTTP, le port TCP et le port de diffusion spécifiés dans AXIS Camera Station Service Control sont autorisés à transiter par le pare-feu ou le NAT. Pour des instructions sur la configuration du NAT ou du pare-feu, contactez votre administrateur réseau.

Configuration des ports serveur

Les ports 55752 (HTTP), 55754 (TCP), 55756 (communication mobile) et 55757 (diffusion mobile) sont utilisés sur le serveur AXIS Camera Station pour la communication entre le serveur et le client. Si nécessaire, les ports peuvent être modifiés à partir d'AXIS Camera Station Service Control.

Considérations sur la sécurité

Pour éviter tout accès non autorisé aux caméras et aux enregistrements, tenez compte des éléments suivants :

- Utilisez des mots de passe forts pour tous les périphériques réseau (caméras, encodeurs vidéo et périphériques auxiliaires).

AXIS Camera Station S1148 Recorder

Configurer votre périphérique

- Installez le serveur AXIS Camera Station, les caméras, les encodeurs vidéo et les périphériques auxiliaires sur un réseau sécurisé séparé du réseau de bureau. AXIS Camera Station Client peut être installé sur un ordinateur sur un autre réseau, par exemple un réseau avec un accès Internet.
- Assurez-vous que tous les utilisateurs ont des mots de passe forts. L'utilisation de Windows Active Directory permet d'instaurer un niveau de sécurité élevé.

Licence pour un système en ligne

Le client AXIS Camera Station et le serveur doivent être connectés à Internet.

1. Dans le client AXIS Camera Station,
 - 1.1 Accédez à **Configuration > Licenses > Management (Configuration > Licenses > Gestion)**.
 - 1.2 L'option **Gérer les licences en ligne** est activée par défaut.
 - 1.3 Cliquez sur **Accéder au portail de licences AXIS**.
2. Dans le portail de licences AXIS (www.axis.com/licenses),
 - 2.1 Connectez-vous en utilisant votre compte MyAxis.
 - 2.2 Dans **Add license key (Ajouter une clé de licence)**, saisissez votre clé de licence et cliquez sur **Add (Ajouter)**.
3. Sur le client AXIS Camera Station, vérifiez que vos clés de licences s'affichent dans l'onglet **Configuration > Licenses > Keys (Configuration > Licenses > Clés)**.



Pour regarder cette vidéo, accédez à la version Web de ce document.

www.axis.com/products/online-manual/46316#t10129696_fr

Enregistrement de licence en ligne AXIS Camera Station

Licence pour un système hors ligne

1. Sur le client AXIS Camera Station, exportez le fichier système.
 - 1.1 Accédez à **Configuration > Licenses > Management (Configuration > Licenses > Gestion)**.
 - 1.2 Si le client AXIS Camera Station est en ligne, désactivez l'option **Gérer les licences en ligne** et cliquez sur **Exporter le fichier système**.
 - 1.3 Si le client AXIS Camera Station est hors ligne, cliquez sur **Exporter le fichier système**.
 - 1.4 Enregistrez votre fichier système sur un disque flash USB.
2. Dans le portail de licences AXIS (www.axis.com/licenses),
 - 2.1 Connectez-vous en utilisant votre compte MyAxis.
 - 2.2 Cliquez sur **Upload system file (Charger le fichier système)** pour charger le fichier système que vous avez exporté.

AXIS Camera Station S1148 Recorder

Configurer votre périphérique

- 2.3 Dans **Add license key (Ajouter une clé de licence)**, saisissez votre clé de licence et cliquez sur **Add (Ajouter)**.
- 2.4 Dans **License keys (Clés de licence)**, cliquez sur **Download license file (Télécharger le fichier de licence)** et enregistrez le fichier sur votre disque flash USB.
3. Sur le client **AXIS Camera Station**, importez le fichier de licence.
 - 3.1 Accédez à **Configuration > Licenses > Management (Configuration > Licences > Gestion)**.
 - 3.2 Cliquez sur **Import license file (Importer le fichier de licence)** et sélectionnez le fichier de licence sur votre disque flash USB.
 - 3.3 Vérifiez que vos clés de licence apparaissent dans **Configuration > Licenses > Keys (Configuration > Licences > Clés)**.



Pour regarder cette vidéo, accédez à la version Web de ce document.

www.axis.com/products/online-manual/46316#t10129682_fr

Enregistrement de licence hors ligne AXIS Camera Station

AXIS Camera Station S1148 Recorder

Gérer les comptes utilisateurs Windows®

Gérer les comptes utilisateurs Windows®

Créer un compte utilisateur

Pour vous aider à protéger vos données personnelles et vos informations, nous vous recommandons d'ajouter un mot de passe à chaque compte local.

Important

Une fois que vous créez un mot de passe pour un compte local, ne l'oubliez pas. Il n'y a aucun moyen de récupérer un mot de passe perdu pour les comptes locaux.

1. Accédez à **Settings > Accounts > Other people > Add someone else to this PC** (Paramètres > Comptes > Autres personnes > Ajouter quelqu'un d'autre à ce PC).
2. Cliquez sur **I don't have this person's sign-in information** (Je n'ai pas les informations de connexion de cette personne).
3. Cliquez sur **Add a user without a Microsoft account** (Ajouter un utilisateur sans compte Microsoft).
4. Saisissez un nom d'utilisateur, un mot de passe et un indice de mot de passe.
5. Cliquez sur **Next** (Suivant) et suivez les instructions.

Créer un compte administrateur

1. Accédez à **Settings > Accounts > Other people** (Paramètres > Comptes > Autres personnes).
2. Accédez au compte que vous souhaitez modifier et cliquez sur **Change account type** (Modifier le type de compte).
3. Accédez à **Account type** (Type de compte) et sélectionnez **Administrator** (Administrateur).
4. Cliquez sur **OK**.
5. Redémarrez votre appareil et connectez-vous avec le nouveau compte administrateur.

Créer un groupe d'utilisateurs locaux

1. Accédez à **Computer Management** (Gestion de l'ordinateur).
2. Accédez à **Local Users and Groups > Group** (Utilisateurs et groupes locaux > Groupe).
3. Effectuez un clic droit sur **Group** (Groupe) et sélectionnez **New Group** (Nouveau Groupe).
4. Saisissez un nom de groupe et une description.
5. Ajouter des membres du groupe :
 - 5.1 Cliquez sur **Add** (Ajouter).
 - 5.2 Cliquez sur **Advanced** (Avancé).
 - 5.3 Trouvez le(s) compte(s) utilisateur(s) que vous souhaitez ajouter au groupe et cliquez sur **OK**.
 - 5.4 Cliquez à nouveau sur **OK**.
6. Cliquez sur **Create** (Créer).

AXIS Camera Station S1148 Recorder

Gérer les comptes utilisateurs Windows®

Supprimer un compte utilisateur

Important

Lorsque vous supprimez un compte, vous supprimez le compte utilisateur de l'écran de connexion. Vous supprimez également tous les fichiers, paramètres et données de programme stockés sur le compte utilisateur.

1. Accédez à **Settings > Accounts > Other people (Paramètres > Comptes > Autres personnes)**.
2. Accédez au compte que vous souhaitez supprimer et cliquez sur **Remove (Supprimer)**.

Modifier le mot de passe d'un compte utilisateur

1. Connectez-vous avec un compte administrateur.
2. Accédez à **User Accounts > User Accounts > Manage another account in sequence (Comptes utilisateurs > Comptes utilisateurs > Gérer un autre compte en séquence)**.

Vous accédez à une liste de tous les comptes utilisateurs sur le périphérique.

3. Sélectionnez le compte utilisateur dont vous souhaitez modifier le mot de passe.
4. Cliquez sur **Change the password (Modifier le mot de passe)**.
5. Saisissez le nouveau mot de passe et cliquez sur **Change password (Modifier le mot de passe)**.

Créer un disque de réinitialisation de mot de passe pour un compte utilisateur

Nous vous recommandons de créer un disque de réinitialisation de mot de passe à l'aide d'un disque flash USB. Ensuite, si vous oubliez votre mot de passe, vous pouvez réinitialiser le mot de passe. Sans disque de réinitialisation USB, vous ne pouvez pas réinitialiser le mot de passe.

Si vous utilisez Windows 10, version 1803, vous pouvez ajouter des questions de sécurité à votre compte local en cas d'oubli de votre mot de passe, de sorte que vous n'avez pas besoin de créer un disque de réinitialisation de mot de passe. Pour ce faire, accédez à **Start (Démarrer)** et cliquez sur **Settings > Sign-in options > Update your security questions (Paramètres > Options de connexion > Mettre à jour vos questions de sécurité)**.

1. Connectez-vous à votre périphérique avec un compte utilisateur local. Vous ne pouvez pas créer un disque de réinitialisation de mot de passe pour un compte connecté.
2. Branchez un disque flash USB à votre périphérique.
3. Si des données sont présentes sur le disque flash USB, sauvegardez-les.
4. Depuis le champ de recherche Windows®, accédez à **Create a password reset disk (Créer un disque de réinitialisation de mot de passe)**.
5. Dans l'assistant Mot de passe oublié, cliquez sur **Next (Suivant)**.
6. Sélectionnez votre disque flash USB et cliquez sur **Next (Suivant)**.
7. Saisissez votre mot de passe actuel et cliquez sur **Next (Suivant)**.
8. Suivez les instructions à l'écran.
9. Retirez le disque flash USB et conservez-le dans un endroit sûr dont vous vous souviendrez. Vous n'avez pas besoin de créer un nouveau disque lorsque vous modifiez votre mot de passe même si vous le modifiez plusieurs fois.

AXIS Camera Station S1148 Recorder

Gérer les comptes utilisateurs AXIS Camera Station

Gérer les comptes utilisateurs AXIS Camera Station

Configurer les autorisations utilisateurs

Accédez à **Configuration > Security > User permissions (Configuration > Sécurité > Autorisations utilisateurs)** pour afficher la liste des utilisateurs et des groupes ajoutés à AXIS Camera Station.

Remarque

Les administrateurs de l'ordinateur sur lequel est installé le serveur AXIS Camera Station bénéficient automatiquement de privilèges d'administrateur. Vous ne pouvez pas modifier ou supprimer les privilèges du groupe d'administrateurs.

Vous ne pouvez ajouter un utilisateur ou un groupe que s'il est enregistré sur l'ordinateur local ou s'il dispose d'un compte utilisateur Windows Active Directory. L'utilisation du service d'annuaire Active Directory de Windows assure un niveau élevé de sécurité dans AXIS Camera Station.

Lorsqu'un utilisateur fait partie d'un groupe, il obtient la plus haute autorisation de rôle attribuée à l'individu et au groupe.

Lorsqu'un utilisateur fait partie d'un groupe, il obtient les droits d'accès en tant qu'individu et en tant que membre d'un groupe. Par exemple, supposons qu'un utilisateur obtienne un droit d'accès à la caméra X en tant qu'individu. Cet utilisateur est également membre d'un groupe. Le groupe dispose d'un droit d'accès aux caméras Y et Z. L'utilisateur a alors accès aux caméras X, Y et Z.

En cas de problèmes de sécurité concernant l'accès à l'ordinateur par un utilisateur AXIS Camera Station désigné, créez un compte utilisateur standard que vous utilisez ensuite pour accéder à Axis Camera Station. Vous pouvez attribuer au compte un niveau d'accès administrateur dans **Configuration > Security > User permissions (Configuration > Sécurité > Autorisations utilisateurs)**.

La liste comprend les informations suivantes :

Élément	Description
Icône	Indique si l'entrée correspond à un groupe ou à un utilisateur unique.
Nom	Nom d'utilisateur tel qu'il apparaît sur l'ordinateur local ou dans Active Directory.
Domaine	Nom du domaine dans lequel l'utilisateur ou le groupe est enregistré.
Rôle	Rôle attribué à l'utilisateur ou au groupe. Valeurs possibles : Administrateur, Opérateur et Observateur.
Détails	Informations utilisateur détaillées telles qu'elles apparaissent sur l'ordinateur local ou dans Active Directory.
Serveur	Nom du serveur dans lequel l'utilisateur ou le groupe est enregistré. Disponible uniquement lors d'une connexion à plusieurs serveurs AXIS Camera Station.

Pour ajouter des utilisateurs ou des groupes, voir *Ajouter des utilisateurs ou des groupes*.

Pour modifier les droits d'accès pour un utilisateur ou un groupe, cliquez sur l'utilisateur ou le groupe et effectuez les modifications. Cliquez sur **Apply (Appliquer)**.

Pour supprimer un utilisateur ou un groupe, sélectionnez-le et cliquez sur **Remove (Supprimer)**. Dans la boîte de dialogue qui s'affiche, cliquez sur **OK** pour supprimer l'utilisateur ou le groupe.

Ajouter des utilisateurs ou des groupes

Les comptes utilisateur Microsoft Windows et les utilisateurs et les groupes Active Directory peuvent accéder à AXIS Camera Station. Pour ajouter un utilisateur à AXIS Camera Station, vous devez ajouter des utilisateurs ou un groupe à Windows.

Pour ajouter un utilisateur ou un groupe dans Microsoft Windows : L'ajout d'un utilisateur dans Windows peut varier selon la version de Windows utilisée. Suivez les instructions du *Site Microsoft*. Si vous êtes connecté à un réseau de domaine Active Directory, adressez-vous à votre administrateur réseau.

AXIS Camera Station S1148 Recorder

Gérer les comptes utilisateurs AXIS Camera Station

Ajouter des utilisateurs ou des groupes

1. Accédez à Configuration > Security > User permissions (Configuration > Sécurité > Autorisations utilisateurs) et cliquez sur Add (Ajouter).
2. En cas de connexion à plusieurs serveurs AXIS Camera Station, sélectionnez un serveur dans la liste déroulante Selected server (Serveur sélectionné).
3. Sélectionnez Server (Serveur) pour rechercher des utilisateurs ou des groupes sur l'ordinateur local ou Domain (Domaine) pour rechercher des utilisateurs ou des groupes Active Directory. En cas de connexion à plusieurs serveurs AXIS Camera Station, vous pouvez sélectionner le serveur à rechercher.
4. Sélectionnez Users (Utilisateurs) ou Groups (Groupes) pour rechercher uniquement des utilisateurs ou des groupes.
5. La liste des utilisateurs ou des groupes s'affiche. Les utilisateurs et les groupes déjà ajoutés à AXIS Camera Station ne figurent pas dans la liste.
 - S'il y a trop d'utilisateurs ou de groupes, les résultats de recherche ne s'affichent pas. Utilisez le champ Type to search (Tapez pour effectuer une recherche) pour affiner la recherche et trouver un utilisateur ou un groupe spécifique.
 - Si la recherche d'utilisateur de domaine ne donne pas de résultats, vous devez changer de compte de connexion au service.
6. Sélectionnez les utilisateurs ou les groupes et cliquez sur Add (Ajouter). Les utilisateurs ou les groupes sont ajoutés à la liste et affichés en italique.

Configurer un utilisateur ou un groupe

1. Sélectionnez un utilisateur ou un groupe dans la liste.
2. Dans Role (Rôle), sélectionnez Administrator (Administrateur), Operator (Opérateur) ou Viewer (Observateur).
3. Si vous avez sélectionné Operator (Opérateur) ou Viewer (Observateur), vous pouvez configurer les privilèges de l'utilisateur ou du groupe. Voir *Privilèges utilisateur ou groupe*.
4. Cliquez sur Save (Sauvegarder). L'utilisateur ou le groupe dans la liste n'est pas en italique et prêt à être utilisé.

Privilèges utilisateur ou groupe

Trois rôles peuvent être attribués à un utilisateur ou un groupe. Pour savoir comment définir des privilèges d'accès pour un utilisateur ou un groupe, voir *Ajouter des utilisateurs ou des groupes*.

- **Administrateur** : Accès complet à l'ensemble du système, dont accès à la vidéo en direct et enregistrée de toutes les caméras, accès à tous les ports d'E/S et toutes les vues. Par conséquent, vous n'avez pas besoin de spécifier les privilèges de caméras, d'E/S ou de vues pour un utilisateur avec ce rôle. Ce rôle est nécessaire pour configurer les éléments du système.
- **Opérateur** : Accès à la vidéo en direct et enregistrée de certaines caméras et accès à certains ports d'E/S et certaines vues. Un opérateur dispose d'un accès complet à toutes les fonctionnalités d'AXIS Camera Station, à l'exception de la configuration du système.
- **Observateur** : Accès à la vidéo en direct de certaines caméras et accès à certains ports d'E/S et certaines vues. Un observateur n'a pas accès à la vidéo enregistrée ou à la configuration du système.

Caméras

Les privilèges d'accès suivants sont disponibles pour les utilisateurs ou les groupes ayant le rôle Opérateur ou Observateur.

- **Accès** : donne accès à la caméra et à toutes ses fonctions.
- **Vidéo** : donne accès à la vidéo en direct provenant de la caméra.
- **Écoute audio** : autorise l'accès pour écouter la caméra.

AXIS Camera Station S1148 Recorder

Gérer les comptes utilisateurs AXIS Camera Station

- **Prise de parole audio** : autorise l'accès pour parler à la caméra.
- **Enregistrement manuel** : permet de démarrer et d'arrêter manuellement des enregistrements.
- **PTZ mécanique** : donne accès aux commandes PTZ mécanique. Disponible uniquement sur les caméras avec PTZ mécanique.
- **Priorité PTZ** : définit la priorité PTZ. Un nombre inférieur signifie une priorité plus élevée. 0 signifie qu'aucune priorité n'est attribuée. Un administrateur a la priorité la plus élevée. Lorsqu'un rôle avec une priorité plus élevée utilise une caméra PTZ, les autres ne peuvent pas utiliser la même caméra pendant 10 secondes par défaut. Disponible uniquement sur les caméras avec PTZ mécanique et si **Mechanical PTZ (PTZ mécanique)** est sélectionné.

Vues

Les privilèges d'accès suivants sont disponibles pour les utilisateurs ou les groupes ayant le rôle Opérateur ou Observateur. Vous pouvez sélectionner plusieurs vues et définir les privilèges d'accès.

- **Accès** : donne accès aux vues dans AXIS Camera Station.
- **Modifier** : permet de modifier les vues dans AXIS Camera Station.

E/S

Les privilèges d'accès suivants sont disponibles pour les utilisateurs ou les groupes ayant le rôle Opérateur ou Observateur. Les ports d'E/S sont indiqués par périphérique.

- **Accès** : donne un accès total au port d'E/S.
- **Lecture** : permet de voir l'état du port d'E/S. L'utilisateur ne peut pas modifier l'état du port.
- **Écriture** : permet de changer l'état du port d'E/S.

Système

Les privilèges d'accès qui ne peuvent pas être configurés sont grisés et indiqués dans **Role privileges (Privilèges des rôles)**. Les privilèges cochés signifient que l'utilisateur ou le groupe disposent de ce privilège par défaut.

Les privilèges d'accès suivants sont disponibles pour les utilisateurs ou les groupes ayant le rôle Opérateur.

- **Prendre des captures d'écran** : autorisez les captures d'écran dans les modes de vidéo en direct et d'enregistrement.
- **Exporter des enregistrements** : autorisez l'exportation des enregistrements.
- **Générer un rapport d'incident** : autorisez la génération de rapports d'incidents.
- **Empêcher l'accès aux enregistrements datant de plus de** : empêche l'accès aux enregistrements plus anciens que le nombre de minutes spécifié. Lorsqu'il effectuera une recherche, l'utilisateur ne trouvera pas d'enregistrements plus anciens que la date spécifiée. Les enregistrements et les signets plus anciens que la date spécifiée ne pourront pas être lus.

Les privilèges d'accès suivants sont disponibles pour les utilisateurs ou les groupes ayant le rôle Observateur.

- **Prendre des captures d'écran** : autorisez les captures d'écran dans les modes de vidéo en direct et d'enregistrement.

AXIS Camera Station S1148 Recorder

Gérer votre périphérique

Gérer votre périphérique

Mettre à jour Windows®

Windows® 10 vérifie périodiquement les mises à jour. Lorsqu'une mise à jour est disponible, votre périphérique télécharge automatiquement la mise à jour, mais vous devez l'installer manuellement.

Remarque

L'enregistrement est interrompu lors d'un redémarrage programmé du système.

Pour vérifier manuellement les mises à jour :

1. Rendez-vous sur **Settings > Update & Security > Windows Update (Paramètres > Mise à jour et sécurité > Mise à jour Windows)**.
2. Cliquez sur **Check for updates (Vérifier les mises à jour)**.

Configurer les paramètres de mise à jour Windows

Parfois, vous voudrez peut-être modifier le mode et le moment des mises à jour Windows®.

Remarque

Tous les enregistrements en cours s'arrêtent lors d'un redémarrage programmé du système.

1. Ouvrez l'application Run.
 - Accédez à **Windows System > Run (Système Windows > Exécuter)**, ou
 - appuyez sur WIN et R.
2. Saisissez `gpedit.msc` et cliquez sur OK. L'éditeur de politiques de groupe local s'ouvre.
3. Accédez à **Computer Configuration > Administrative Templates > Windows Components > Windows Update (Configuration de l'ordinateur > Modèles administratifs > Composants Windows > Mise à jour Windows)**.
4. Configurez les paramètres comme demandé, voir exemple.

Exemple

Pour télécharger et installer automatiquement les mises à jour sans aucune interaction de l'utilisateur et faire redémarrer le périphérique si nécessaire en dehors des heures de bureau, utilisez la configuration suivante :

1. Ouvrez **Always automatically restart at the scheduled time (Toujours redémarrer automatiquement à l'heure prévue)** et sélectionnez :
 - 1.1 **Enabled (Activé)**
 - 1.2 **The restart timer will give users this much time to save their work (minutes) (La minuterie de redémarrage donne aux utilisateurs ce temps pour enregistrer leur travail (en minutes))** : 15.
 - 1.3 Cliquez sur OK.
2. Ouvrez **Configure Automatic Updates (Configurer les mises à jour automatiques)** et sélectionnez :
 - 2.1 **Enabled (Activé)**
 - 2.2 **Configure Automatic updates (Configurer les mises à jour automatiques)** : Télécharger automatiquement et programmer l'installation
 - 2.3 **Schedule Install day (Programmer le jour d'installation)** : Tous les dimanches

AXIS Camera Station S1148 Recorder

Gérer votre périphérique

- 2.4 Schedule Install time (Programmer l'heure d'installation) : 00:00
- 2.5 Cliquez sur OK.
3. Ouvrez Allow Automatic Updates immediate installation (Autoriser l'installation immédiate des mises à jour automatiques) et sélectionnez :
 - 3.1 Enabled (Activé)
 - 3.2 Cliquez sur OK.

Modifier le RAID

⚠ATTENTION

La modification du RAID supprime toutes les données de vos disques.

1. Démarrez LifeCycle Controller :
 - 1.1 Allumez votre périphérique.
 - 1.2 Lorsque vous voyez l'écran d'accueil AXIS, appuyez sur F10.
2. Dans LifeCycle Controller, accédez à Hardware Configuration > Configuration Wizards (Configuration Matérielle > Assistant de Configuration) et sélectionnez RAID Configuration (Configuration RAID).
3. Sélectionnez le RAID Controller (Contrôleur RAID) sur lequel vous souhaitez créer le RAID. Les détails de tous les disques virtuels disponibles sur le contrôleur sélectionné s'affichent dans le tableau présenté dans la page au-dessous de la liste des contrôleurs. *Foreign Configuration (Configuration étrangère)* s'affiche s'il existe des disques durs étrangers ou non initialisés disponibles sur le serveur.

Remarque

- La configuration étrangère efface tous les disques durs étrangers disponibles sur le contrôleur RAID sélectionné.
 - Ignorer la configuration étrangère permet d'ignorer les disques durs étrangers disponibles sur le contrôleur RAID lors de la création du RAID.
4. Effacer ou ignorer les disques durs étrangers et les disques durs non initialisés.

Si vous le souhaitez, vous pouvez initialiser les disques non initialisés :

 - 4.1 Dans la liste de tous les disques durs non-RAID (non initialisés), sélectionnez les disques durs que vous souhaitez convertir en compatible RAID (initialiser) et cliquez sur Next (Suivant) pour les initialiser.
 - 4.2 Sélectionnez l'option correspondante dans les Assistants de Configuration : page Configuration RAID.
 5. Sélectionnez un niveau RAID. Les paramètres par défaut sont :
 - S1148 24 To : RAID 5
 - S1148 64 To : RAID 5
 - S1148 140 To : RAID 6
 - S1132 : RAID 5
 6. Sélectionnez les disques physiques dans le tableau et cliquez sur Next (Suivant).

Si vous avez sélectionné Ignore foreign configuration (Ignorer configuration étrangère), les disques durs étrangers ne sont pas affichés dans le tableau.
 7. Saisissez les attributs du disque virtuel.
 8. Cliquez sur Next (Suivant).

AXIS Camera Station S1148 Recorder

Gérer votre périphérique

9. Vérifiez les paramètres et cliquez sur **Finish (Terminer)**.
10. Le LifeCycle Controller affiche un message indiquant que toutes les données actuelles sur les disques virtuels disponibles sur le contrôleur seront perdues. Cliquez sur **OK** pour continuer.
11. Cliquez sur **OK** et sur **Finish (Terminer)**.
12. Quittez l'assistant et redémarrez le système.

Ajouter un disque dur

Cette section explique comment installer un disque dur, comment l'ajouter à la baie de stockage RAID existante et ce que vous devez configurer dans Windows®.

Remarque

Vous ne pouvez ajouter un disque dur qu'à S1148 24 To et S1148 64 To.

Remarque

Les instructions suivantes doivent être utilisées lors de l'ajout de stockage supplémentaire à la série AXIS S11. Ces instructions sont en l'état et Axis Communications AB ne saurait être tenu responsable de la perte de données et/ou de configuration pendant ces étapes. Les précautions standard doivent être prises pour sauvegarder les données qui sont essentielles pour l'entreprise. La procédure suivante d'extension du stockage ne sera pas prise en charge par le Support technique d'Axis.

Remarque

Pour éviter les décharges électrostatiques, il est recommandé d'utiliser toujours un tapis statique et une sangle statique lorsque vous travaillez sur des composants à l'intérieur du système.

Garantie

Axis Communications AB accorde à l'acheteur initial (le distributeur) une garantie matérielle pour les enregistreurs vidéo réseau mentionnés ci-dessus. Des renseignements détaillés sur la garantie sont disponibles à l'adresse : axis.com/support/warranty-and-rma/warranty.

Flux de travail

1. *Retirer le cache à la page 26*
2. *Installer le disque dur à la page 27*
3. *Ajouter un nouveau disque à la baie de stockage RAID à la page 27*
4. *Configurer Windows® à la page 28*

Retirer le cache

1. Localiser la clé du cache.
2. Déverrouillez le cache avec la clé.
3. Faites glisser le loquet de libération vers le haut et tirez l'extrémité gauche du cache.
4. Décrochez l'extrémité droite et retirez le cache.

AXIS Camera Station S1148 Recorder

Gérer votre périphérique

Installer le disque dur

⚠ATTENTION

- N'utilisez que des disques durs qui ont été testés et approuvés pour une utilisation avec AXIS S1148.
 - Lors de l'installation d'un disque dur, assurez-vous que les disques adjacents sont entièrement installés. L'insertion d'un support de disque dur et la tentative de verrouiller sa poignée à côté d'un support partiellement installé peuvent endommager le ressort de protection du support partiellement installé et le rendre inutilisable
 - L'association de disques durs SAS et SATA dans le même volume RAID n'est pas prise en charge.
1. Appuyez sur le bouton de libération et faites glisser le disque dur vierge de la fente de disque dur.
 2. Installez un disque dur dans le support de disque dur.
 3. Appuyez sur le bouton de libération à l'avant du support de disque dur et ouvrez la poignée du support de disque dur.
 4. Insérez le support de disque dur dans la fente du disque dur jusqu'à ce que le support se connecte au fond de panier
 5. Fermez la poignée du support de disque dur pour verrouiller le disque dur en place.

Ajouter un nouveau disque à la baie de stockage RAID

⚠ATTENTION

La modification du RAID supprime toutes les données de vos disques.

1. Démarrez LifeCycle Controller :
 - 1.1 Allumez votre périphérique.
 - 1.2 Lorsque vous voyez l'écran d'accueil AXIS, appuyez sur F10.
2. Dans LifeCycle Controller, accédez à **Hardware Configuration > Configuration Wizards (Configuration Matérielle > Assistant de Configuration)** et sélectionnez **RAID Configuration (Configuration RAID)**.
3. Sélectionnez le **RAID Controller (Contrôleur RAID)** sur lequel vous souhaitez créer le RAID. Les détails de tous les disques virtuels disponibles sur le contrôleur sélectionné s'affichent dans le tableau présenté dans la page au-dessous de la liste des contrôleurs. *Foreign Configuration (Configuration étrangère)* s'affiche s'il existe des disques durs étrangers ou non initialisés disponibles sur le serveur.

Remarque

- La configuration étrangère efface tous les disques durs étrangers disponibles sur le contrôleur RAID sélectionné.
 - Ignorer la configuration étrangère permet d'ignorer les disques durs étrangers disponibles sur le contrôleur RAID lors de la création du RAID.
4. Effacer ou ignorer les disques durs étrangers et les disques durs non initialisés.

Si vous le souhaitez, vous pouvez initialiser les disques non initialisés :

 - 4.1 Dans la liste de tous les disques durs non-RAID (non initialisés), sélectionnez les disques durs que vous souhaitez convertir en compatible RAID (initialiser) et cliquez sur **Next (Suivant)** pour les initialiser.
 - 4.2 Sélectionnez l'option correspondante dans les Assistants de Configuration : page Configuration RAID.
 5. Sélectionnez un niveau RAID. Les paramètres par défaut sont :
 - S1148 24 To : RAID 5
 - S1148 64 To : RAID 5
 - S1148 140 To : RAID 6
 - S1132 : RAID 5

AXIS Camera Station S1148 Recorder

Gérer votre périphérique

6. Sélectionnez les disques physiques dans le tableau et cliquez sur **Next (Suivant)**.

Si vous avez sélectionné **Ignore foreign configuration (Ignorer configuration étrangère)**, les disques durs étrangers ne sont pas affichés dans le tableau.

7. Saisissez les attributs du disque virtuel.
8. Cliquez sur **Next (Suivant)**.
9. Vérifiez les paramètres et cliquez sur **Finish (Terminer)**.
10. Le LifeCycle Controller affiche un message indiquant que toutes les données actuelles sur les disques virtuels disponibles sur le contrôleur seront perdues. Cliquez sur **OK** pour continuer.
11. Cliquez sur **OK** et sur **Finish (Terminer)**.
12. Quittez l'assistant et redémarrez le système.

Configurer Windows®

1. Cliquez-droit sur le symbole Windows® du menu Démarrer et sélectionnez **Disk Management (Gestion du disque)**.
2. Accédez à **Action > All Tasks > Extend Volume (Actions > Toutes les tâches > Étendre le volume)**. L'Assistant Étendre le volume démarre.
3. Cliquez sur **Next (Suivant)**.
4. Sélectionnez le disque qui a un espace inutilisé et cliquez sur **Next (Suivant)**. Généralement, ce disque est sélectionné par l'assistant.
5. Cliquez sur **Finish (Terminer)**.

La gestion du disque affiche maintenant le volume d'extension et votre système est prêt à utiliser le volume étendu.

AXIS Camera Station S1148 Recorder

Dépannage

Dépannage

Vérifier la version actuelle de BIOS

Lorsque vous dépannez un périphérique, vérifiez toujours la version en cours du BIOS. Si votre périphérique n'a pas la dernière version, nous vous recommandons de le mettre à niveau. En effet, il est possible que la toute dernière version contienne un correctif pouvant résoudre votre problème.

Pour vérifier le BIOS actuel :

1. Allumez le périphérique.
2. Attendez de voir l'écran d'accueil AXIS. Le numéro de version apparaît au-dessus de l'écran d'accueil.

Mettre à niveau le BIOS

Nous vous recommandons de tenir le BIOS à jour.

Si vous n'avez pas accès à Windows® : mettez à jour les instructions du package pour EFI

1. Accédez aux pages de support sur *dell.com* et saisissez votre étiquette de service. Accédez à **Drivers Et Downloads (Pilotes et Téléchargements)** et téléchargez le fichier .efi.
2. Copiez le fichier sur un périphérique USB.
3. Branchez le périphérique USB et appuyez sur F11 pendant le test POST pour accéder à BIOS Boot Manager.
4. Accédez à **System Utilities menu > BIOS Update File Explorer (Menu Utilitaires système > Explorateur fichier de mise à jour du BIOS)**.
5. Sélectionnez le périphérique USB et naviguez dans le contenu du répertoire pour trouver l'exécutable (.efi).
6. Lancez l'exécutable et suivez les instructions fournies par l'utilitaire flash.

Si vous avez accès à Windows® : mettez à jour les instructions du package pour Windows® Dup

1. Naviguez jusqu'à l'endroit où vous avez téléchargé le fichier et double-cliquez sur le nouveau fichier.
2. Lisez les notes de version dans la fenêtre de dialogue.
3. Téléchargez et installez toutes les conditions préalables identifiées dans la fenêtre de dialogue avant de poursuivre.
4. Installez tout firmware de gestion réseau embarqué nécessaire avant cette mise à jour du BIOS.
5. Cliquez sur **Install (Installer)**.
6. Suivez les instructions à l'écran.

Exécuter des diagnostics

L'exécution de diagnostics vous aide à identifier la cause d'un problème système. Les diagnostics testent le matériel de votre système sans nécessiter d'équipement supplémentaire ni risquer de perdre des données.

1. Pendant que le système démarre, appuyez sur F11 pour accéder à Boot Manager.
Vous pouvez également appuyer sur F10 pour accéder à LifeCycle Controller.
2. Utilisez les flèches haut et bas pour accéder à **System Utilities > Hardware Diagnostics (Utilitaires système > Diagnostic matériel)**.
3. Notez le code d'erreur Support technique d'AXIS.

AXIS Camera Station S1148 Recorder

Dépannage

Effectuer une récupération du système

Si l'appareil a subi une défaillance système complète, vous devez utiliser une image de récupération pour recréer le système Windows®. Pour télécharger le kit de récupération AXIS Recovery Kit, contactez le support technique AXIS et indiquez le numéro de série de votre périphérique.

1. Téléchargez le kit de récupération AXIS Recovery Kit et l'utilitaire AXIS ISO to USB Tool.
2. Insérez une clé USB dans votre ordinateur.
 - Utilisez une clé USB avec un minimum de 16 Go à 32 Go.
 - La clé USB sera formatée et toutes les données existantes seront effacées.
3. Exécutez l'utilitaire ISO AXIS to USB Tool et suivez les instructions à l'écran.

L'écriture des données sur la clé USB prend environ 10 à 15 minutes. Ne retirez pas la clé USB avant la fin du processus.

4. Une fois l'utilitaire ISO to USB terminé, retirez la clé USB et branchez-la sur votre périphérique.
5. Démarrez votre périphérique.
6. Lorsque vous voyez l'écran d'accueil AXIS, appuyez sur F11.
7. Cliquez sur **One-shot UEFI Boot Menu (menu de démarrage UEFI ponctuel)**.
8. Accédez à votre clé USB et appuyez sur ENTRÉE. Le système démarre dans le kit de récupération AXIS Recovery Kit.
9. Cliquez sur **Reinstall Operating System (Réinstaller le système d'exploitation)**.

La récupération prend environ 10 à 15 minutes. Vous trouverez des instructions détaillées dans le téléchargement du kit de récupération.

Créer un rapport de support technique

La fonction Exporter rapport de support technique vous permet d'exporter le rapport de support technique sur une clé USB ou un partage réseau (CIFS/NFS). Dans ce rapport, vous pouvez recueillir les données suivantes :

- Matériel
- Journaux du contrôleur RAID

Pour créer un rapport de support technique :

1. Pendant un test POST (Power-On-Self-Test), appuyez sur F10 pour démarrer LifeCycle Controller.
2. Accédez à **Hardware Diagnostics > Export Tech Support Report (Diagnostic matériel > Exporter le rapport de support technique)**.
3. Prenez connaissance des conditions générales, puis cliquez sur **Next (Suivant)**.

Vous devez accepter les conditions générales pour permettre au support technique d'utiliser les données du rapport de support technique.

4. Sélectionnez les options de données que vous souhaitez inclure dans le rapport de support techniques, puis cliquez sur **Next (Suivant)**.
5. Saisissez les informations demandées concernant les paramètres d'exportation, puis cliquez sur **Next (Suivant)**.
 - Pour exporter le rapport sur une clé USB : sélectionnez l'option clé USB, puis sélectionnez le nom de la clé USB et saisissez les détails du chemin d'accès au fichier où doit être exporté le rapport.
 - Pour exporter le rapport vers NFS : sélectionnez l'option NFS et saisissez les informations requises.

AXIS Camera Station S1148 Recorder

Dépannage

- Pour exporter le rapport vers CIFS : sélectionnez l'option CIFS et saisissez les informations requises.

Cliquez sur **Test Network Connection (Tester la connexion réseau)** pour vérifier si le LifeCycle Controller peut se connecter à l'adresse IP fournie. Par défaut, il envoie un ping à l'IP de la passerelle, à l'IP du serveur DNS, à l'IP hôte et à l'IP Proxy.

6. Vérifiez votre sélection, puis cliquez sur **Finish (Terminer)**.

Le LifeCycle Controller récupère les données sélectionnées et exporte le fichier du rapport à l'emplacement spécifié. Cela peut prendre quelques minutes.

Activer iDRAC

Vous pouvez configurer l'adresse IP ou utiliser l'adresse IP iDRAC par défaut 192.168.0.120 pour configurer les paramètres réseau initiaux, y compris la configuration DHCP ou l'IP statique pour iDRAC. Par défaut, la carte réseau iDRAC dédiée est désactivée. La carte iDRAC partage la carte réseau sur LOM 1 (LAN sur carte-mère). Dans le cas des serveurs à lames, l'interface réseau iDRAC est désactivée par défaut.

Pour configurer l'IP iDRAC à l'aide de l'utilitaire paramètres iDRAC :

1. Activez le système géré.
2. Appuyez sur F2 pendant le test POST (Power-On Self-Test).
3. Dans la page du Menu principal de configuration système, cliquez sur **Paramètres iDRAC**.
4. Cliquez sur **Réseau**.
5. Activer la carte réseau intégrée.
6. Spécifiez les autres paramètres réseau.
7. Cliquez sur **Back (Retour)**, **Finish (Terminer)**, puis sur **Yes (Oui)**. Les informations réseau sont sauvegardées et le système redémarre.

Vous pouvez ouvrir la page Web iDRAC à partir de n'importe quel navigateur pris en charge. Les informations de connexion par défaut sont les suivantes :

- Nom d'utilisateur : root
- Mot de passe : disponible à l'arrière de l'étiquette d'information.

8. Après avoir configuré l'adresse IP iDRAC, assurez-vous de modifier le nom d'utilisateur et le mot de passe par défaut après la configuration de l'adresse IP iDRAC.

Remarque

S'il y a un problème d'accès :

- Essayez la commande ping de l'IP iDRAC pour vérifier l'obtention d'une réponse de la configuration réseau.
- Vérifiez quel LOM (carte réseau) a été sélectionné dans les paramètres réseau iDRAC. Le LOM peut être partagé avec les cartes réseau serveur ou utilisez les cartes réseau intégrées iDRAC.

Dépanner l'unité d'alimentation

Remarque

Après l'installation d'une unité d'alimentation, prévoyez plusieurs secondes pour que le système reconnaisse l'unité d'alimentation et détermine si l'alimentation fonctionne correctement.

1. Assurez-vous qu'il n'existe pas de connexions lâches. Par exemple, des câbles d'alimentation lâches.
2. Assurez-vous que le voyant de la poignée d'alimentation indique que l'alimentation fonctionne correctement.

AXIS Camera Station S1148 Recorder

Dépannage

3. Vérifiez l'état du voyant d'alimentation sur l'unité d'alimentation.
 - Si le voyant d'alimentation est vert, réinitialisez l'unité d'alimentation. Si cela ne résout pas le problème, testez le système avec une unité d'alimentation correcte.
 - Si le voyant d'alimentation est orange, cela indique une condition de panne de l'unité d'alimentation. Remplacez l'unité d'alimentation par une unité d'alimentation correcte et vérifiez l'état du voyant.
 - Si le problème est résolu, envisagez de remplacer l'unité d'alimentation.
4. Si vous avez une configuration d'alimentation redondante, assurez-vous que les deux unités d'alimentation sont du même type et de la même puissance. Vous devrez peut-être passer à un bloc d'alimentation d'une puissance plus élevée.
5. Assurez-vous d'utiliser uniquement des unités d'alimentation avec l'étiquette Extended Power Performance (EPP) à l'arrière.
6. Réinitialisez l'unité d'alimentation.
7. Si le problème persiste, contactez le support technique d'Axis.

Dépannage des erreurs de mémoire

1. Mettez à jour le BIOS à la dernière version.
2. Si les erreurs persistent, contactez le Support technique d'Axis.

Dépannage de AXIS Camera Station

Pour plus d'informations sur la façon de dépanner AXIS Camera Station, accédez au *manuel utilisateur AXIS Camera Station*.

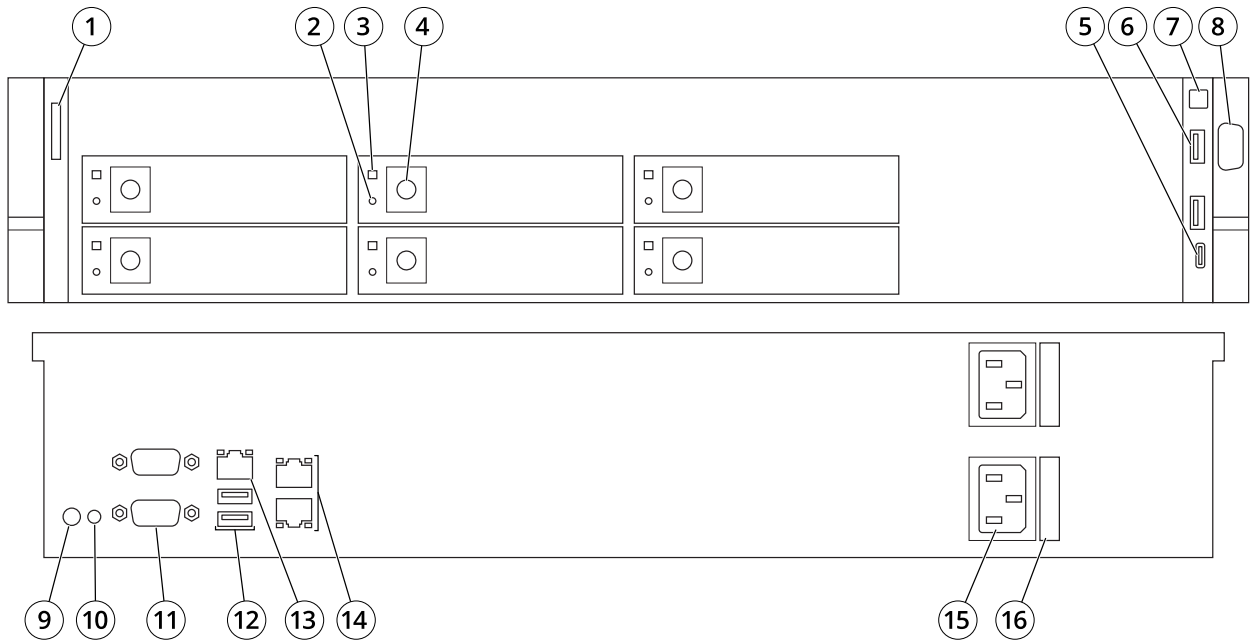
AXIS Camera Station S1148 Recorder

Vue d'ensemble du produit

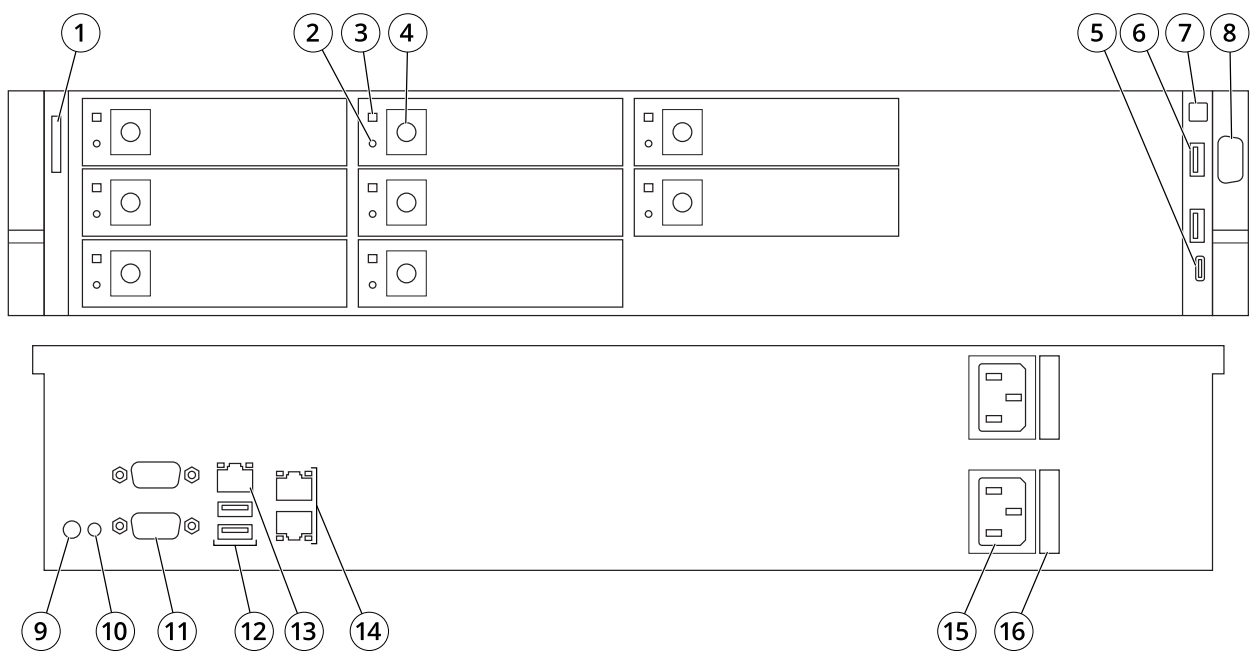
Vue d'ensemble du produit

Faces avant et arrière

S1148 24 To



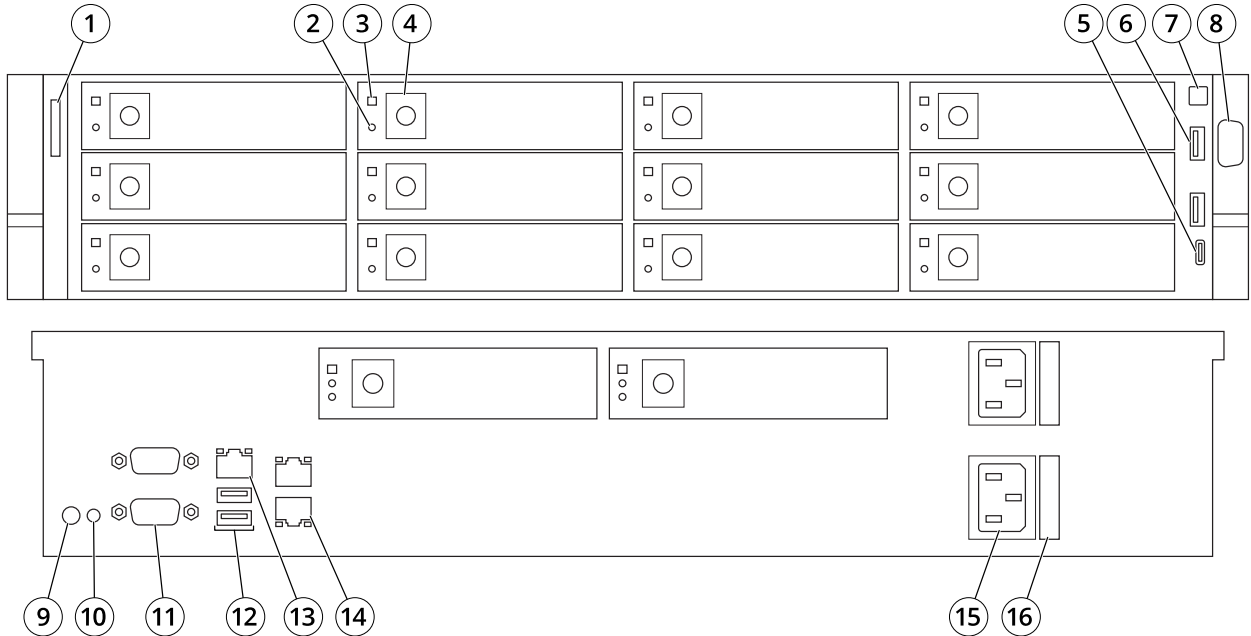
S1148 64 To



AXIS Camera Station S1148 Recorder

Vue d'ensemble du produit

S1148 140 To



- 1 *i LED*
- 2 *LED d'activité du disque*
- 3 *LED de statut du disque*
- 4 *Bouton d'ouverture*
- 5 *USB 3.1 type C*
- 6 *USB 2.1*
- 7 *LED d'alimentation système/bouton d'alimentation*
- 8 *VGA*
- 9 *Bouton d'identification du système*
- 10 *Port du câble de l'indicateur de statut du système*
- 11 *VGA*
- 12 *USB 3.1*
- 13 *Port réseau dédié iDRAC9*
- 14 *Ethernet (RJ45) 1 GbE*
- 15 *Bloc d'alimentation*
- 16 *Verrou du câble d'alimentation*

Caractéristiques

Santé du système et indicateurs ID

Voyant DEL	Description	Action
Bleu fixe	Le système est activé, le système est sain et le mode ID du système n'est pas actif.	Appuyez sur le bouton santé du système et ID système pour passer en mode ID système.
Bleu clignotant	Le mode ID système est actif.	Appuyez sur le bouton santé du système et ID système pour passer en mode santé du système.

AXIS Camera Station S1148 Recorder

Vue d'ensemble du produit

Orange fixe	Le système est en mode sécurité.	-
Orange clignotant	Le système connaît une défaillance.	Vérifiez le journal des événements du système pour connaître le message d'erreur spécifique.

Indicateur IDRAC de synchronisation rapide 2

Voyant DEL	Description	Action
Arrêt (état par défaut)	La fonction iDRAC Quick Sync 2 est désactivée.	Appuyez sur le bouton iDRAC Quick Sync 2 pour activer la fonction iDRAC Quick Sync 2. Si le voyant ne s'allume pas, réinitialisez le câble flexible du panneau de commande gauche et vérifiez à nouveau.
Blanc fixe	La fonction iDRAC Quick Sync 2 est prête à communiquer.	Appuyez sur le bouton iDRAC Quick Sync 2 pour l'éteindre. Si le voyant ne s'éteint pas, redémarrez le système.
Clignotement rapide blanc	Activité de transfert de données	-
Clignotement lent blanc	Mise à jour du firmware en cours.	-
Clignote en blanc cinq fois rapidement, puis s'éteint	La fonction iDRAC Quick Sync 2 est désactivée.	Vérifiez si la fonctionnalité iDRAC Quick Sync 2 est configurée pour être désactivée par iDRAC.
Orange fixe	Le système est en mode sécurité.	Redémarrez le système.
Orange clignotant	Le matériel iDRAC Quick Sync 2 ne répond pas correctement.	Redémarrez le système.

Indicateurs de carte réseau intégrée

Voyant DEL	Description
Les indicateurs de liaison et d'activité sont éteints	La carte réseau intégrée n'est pas connectée au réseau.
L'indicateur de lien est vert et l'indicateur d'activité clignote en vert	La carte réseau intégrée est connectée à un réseau valide à sa vitesse maximale de port et les données sont envoyées ou reçues.
L'indicateur de lien est orange et l'indicateur d'activité clignote en vert	La carte réseau intégrée est connectée à un réseau valide à moins de sa vitesse maximale de port et les données sont envoyées ou reçues.
L'indicateur de liaison est vert et l'indicateur d'activité est éteint	La carte réseau intégrée est connectée à un réseau valide à sa vitesse maximale de port et les données ne sont pas envoyées ou reçues.
L'indicateur de liaison est orange et l'indicateur d'activité est éteint	La carte réseau intégrée est connectée à un réseau valide à moins de sa vitesse maximale de port et les données ne sont pas envoyées ou reçues.
L'indicateur de liaison clignote en vert et l'indicateur d'activité est éteint	L'identification de la carte réseau intégrée est activée par l'utilitaire de configuration de la carte réseau intégrée.

Indicateurs d'unité d'alimentation

AXIS Camera Station S1148 Recorder

Vue d'ensemble du produit

Voyant DEL	Description
Vert	Une source d'énergie valide est connectée au bloc d'alimentation et celui-ci est opérationnel.
Orange clignotant	Indique un problème avec le bloc d'alimentation
Pas allumé	L'alimentation n'est pas connectée.
Vert clignotant	Lorsque le firmware du bloc d'alimentation est mis à jour, la poignée du bloc d'alimentation clignote en vert. ATTENTION : Ne débranchez pas le cordon d'alimentation ou débranchez le bloc d'alimentation lors de la mise à jour du firmware. Si la mise à jour du firmware est interrompue, les blocs d'alimentation ne fonctionnent pas.
Vert clignotant et s'éteint	Lorsque du branchement à chaud d'un bloc d'alimentation, la poignée du bloc d'alimentation clignote en vert cinq fois à une fréquence de 4 Hz et s'éteint. Cela indique un décalage du bloc d'alimentation en termes d'efficacité, de fonctions, d'état ou de tension prise en charge. ATTENTION <ul style="list-style-type: none">• Si deux blocs d'alimentation sont installés, les deux doivent avoir le même type d'étiquette. Par exemple, l'étiquette Extended Power Performance (EPP). L'association de blocs d'alimentation de générations précédentes de serveurs PowerEdge n'est pas pris en charge, même si les blocs d'alimentation ont la même puissance. Il en résulte une condition de décalage de bloc d'alimentation ou d'échec de mise sous tension du système.• Lorsque vous corrigez un décalage de bloc d'alimentation, remplacez uniquement le bloc d'alimentation dont l'indicateur clignote. L'échange du bloc d'alimentation pour créer une paire assortie peut entraîner une condition d'erreur et un arrêt inattendu du système. Pour passer d'une configuration de sortie élevée à une configuration de sortie faible ou vice versa, vous devez désactiver le système.• Les blocs d'alimentation CA prennent en charge les tensions d'entrée de 240 V et 120 V, à l'exception des blocs d'alimentation Titanium, qui ne prennent en charge que le 240 V. Lorsque deux blocs d'alimentation différents reçoivent des tensions d'entrée différentes, ils peuvent produire des puissances nominales différentes et déclencher un décalage.• Si deux blocs d'alimentation sont utilisés, ils doivent être du même type et avoir la même puissance de sortie maximale.• L'association de blocs d'alimentation CA et CC n'est pas prise en charge et déclenche un décalage.

Voyants d'alimentation

AXIS Camera Station S1148 Recorder

Vue d'ensemble du produit

Voyant DEL	Description
Vert	Une source d'énergie valide est connectée au bloc d'alimentation et celui-ci est opérationnel.
Orange clignotant	Indique un problème avec le bloc d'alimentation.
Pas allumé	L'alimentation n'est pas connectée.
Vert clignotant	<p>Lors du branchement à chaud d'un bloc d'alimentation, l'indicateur du branchement à chaud d'un bloc d'alimentation clignote en vert. Cela indique un décalage du bloc d'alimentation en termes d'efficacité, de fonction, d'état ou de tension prise en charge.</p> <p>ATTENTION</p> <ul style="list-style-type: none">• Lorsque vous corrigez un décalage de bloc d'alimentation, remplacez uniquement le bloc d'alimentation dont l'indicateur clignote. L'échange du bloc d'alimentation pour créer une paire assortie peut entraîner une condition d'erreur et un arrêt inattendu du système. Pour passer d'une configuration de sortie élevée à une configuration de sortie faible ou vice versa, vous devez désactiver le système.• Si deux blocs d'alimentation sont utilisés, ils doivent être du même type et avoir la même puissance de sortie maximale.• L'association de blocs d'alimentation CA et CC n'est pas prise en charge et déclenche un décalage.

Indicateurs du disque dur

Voyant DEL	Description
Clignote en vert deux fois par seconde	Identification du disque ou préparation au retrait.
Off (Éteint)	<p>Disque prêt pour insertion ou retrait.</p> <p>Remarque</p> <p>L'indicateur d'état du disque reste désactivé jusqu'à ce que tous les disques durs soient initialisés après activation du système. Les lecteurs ne sont pas prêts à être retirés pendant ce temps.</p>
Clignote en vert, en orange puis s'éteint	Défaillance prévue du disque.
Clignote en orange quatre fois par seconde	Défaillance du disque.
Clignote lentement en vert	Le disque est en réorganisation.
Vert continu	Le disque est en ligne.
Clignote en vert pendant 3 s, orange pendant 3 s, puis s'éteint après 6 s	Réorganisation arrêtée.

AXIS Camera Station S1148 Recorder

Vous avez besoin d'aide ?

Vous avez besoin d'aide ?

Liens utiles

- *Manuel d'utilisation AXIS Camera Station*
- *Configurer AXIS Secure Remote Access*
- *Ce qu'il faut inclure dans une liste d'autorisation antivirus pour AXIS Camera Station*

Contactez l'assistance

Contactez le service d'assistance sur la page axis.com/support.

