

## **AXIS Camera Station S1148 Recorder**

**Uživatelská příručka**

# AXIS Camera Station S1148 Recorder

## Obsah

---

<b>O zařízení</b> .....	3
<b>Začněte</b> .....	4
<b>Instalace zařízení</b> .....	5
<b>Konfigurace zařízení</b> .....	13
Konfigurace při prvním použití .....	13
Konfigurace kamerové stanice AXIS .....	13
Licence pro systém online .....	16
Licence pro systém offline .....	16
<b>Správa uživatelských účtů systému Windows®</b> .....	18
Vytvoření uživatelského účtu .....	18
Vytvoření účtu správce .....	18
Vytvoření místní skupiny uživatelů .....	18
Odstranění uživatelského účtu .....	18
Změna hesla uživatelského účtu .....	19
Vytvoření disku pro obnovení hesla uživatelského účtu .....	19
<b>Správa uživatelských účtů systému AXIS Camera Station</b> .....	20
Konfigurace uživatelských oprávnění .....	20
Přidání uživatelů nebo skupin .....	20
Oprávnění uživatele nebo skupiny .....	21
<b>Správa zařízení</b> .....	24
Aktualizace systému Windows® .....	24
Konfigurace nastavení aktualizací systému Windows .....	24
Změna pole RAID .....	25
Přidání jednotky pevného disku .....	26
<b>Odstraňování potíží</b> .....	29
Kontrola aktuální verze systému BIOS .....	29
Upgrade systému BIOS .....	29
Spusťte diagnostiku .....	29
Obnovení systému .....	29
Vytvoření zprávy technické podpory .....	30
Povolit IDRAC .....	31
Poradce při potížích s napájecí jednotkou .....	31
Poradce při potížích s chybami paměti .....	32
Řešení problémů se systémem AXIS Camera Station .....	32
<b>Přehled produktů</b> .....	33
Přední a zadní strana .....	33
Specifikace .....	34
<b>Potřebujete další pomoc?</b> .....	38
Užitečné odkazy .....	38
Kontaktovat podporu .....	38

# AXIS Camera Station S1 148 Recorder

## ○ zařízení

---

### ○ zařízení

Řada rekordérů AXIS Camera Station S11 Recorder se skládá z hotových rackových serverů a pracovních stanic ověřených pro spolehlivý dohled ve vysokém rozlišení až 4K. Pro rychlou a snadnou instalaci je řada rekordérů předkonfigurována a předinstalována se softwarem pro monitoring AXIS Camera Station včetně licencí a veškerého potřebného systémového softwaru. Konfiguraci systému lze snadno importovat z nástroje AXIS Site Designer a systém AXIS Camera Station vám umožní plně využít širokou škálu zařízení Axis pro video dohled. Tato řada rekordérů poskytuje vysoký výkon a spolehlivost pro váš systém, a to díky redundantním pevným diskům komerční třídy a uložení operačního systému na disk SSD (solid-state drive).



Chcete-li přehrát toto video, přejděte na webovou verzi tohoto dokumentu.

[help.axis.com/?&pid=46316&section=about-your-device](http://help.axis.com/?&pid=46316&section=about-your-device)

# AXIS Camera Station S1148 Recorder

## Začněte

---

### Začněte

Standardní pracovní postup konfigurace rekordéru AXIS Camera Station je:

- 1.
2. Nastavení systému Windows®. Doporučujeme:
  - Aktualizovat systém Windows® na nejnovější verzi. Viz
  - Vytvořte standardní uživatelský účet. Viz
- 3.
4. Aktualizujte systém AXIS Camera Station na nejnovější verzi.
  - Pokud je váš systém online: otevřete aplikaci AXIS Recorder Toolbox a klikněte na **Update AXIS Camera Station** (Aktualizovat AXIS Camera Station).
  - Pokud je váš systém offline: přejděte na *axis.com* a stáhněte si nejnovější verzi.
- 5.
6. Zaregistrujte své licence AXIS Camera Station.
  - 
  -
7. Připojte svůj systém k aplikaci AXIS Camera Station pro prohlížení na mobilních zařízeních. Viz *Konfigurace zabezpečeného vzdáleného přístupu AXIS Secure Remote Access*



Chcete-li přehrát toto video, přejděte na webovou verzi tohoto dokumentu.

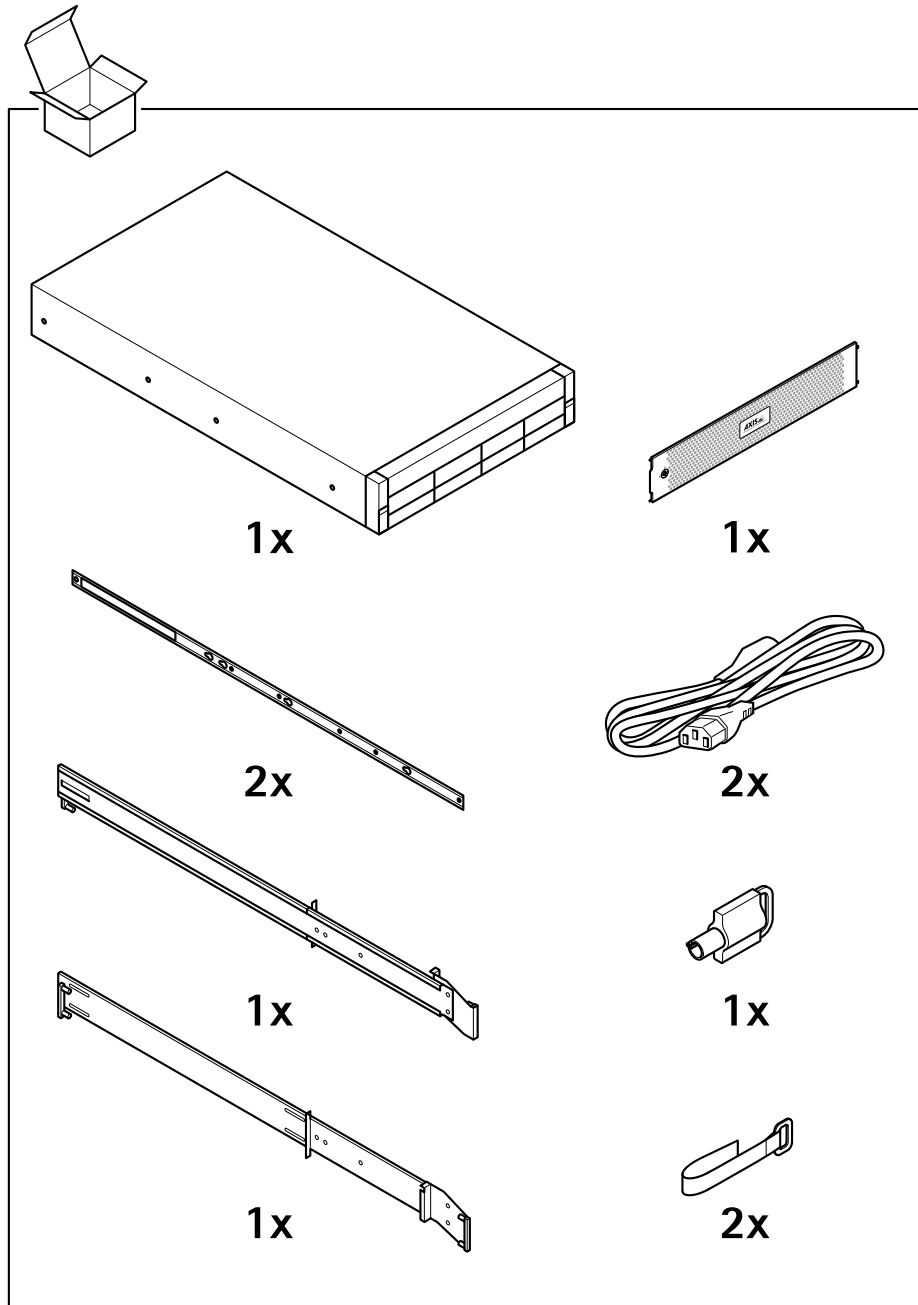
[help.axis.com/?&tpid=46316&tsection=about-your-device](http://help.axis.com/?&tpid=46316&tsection=about-your-device)

# AXIS Camera Station S1148 Recorder

## Instalace zařízení

---

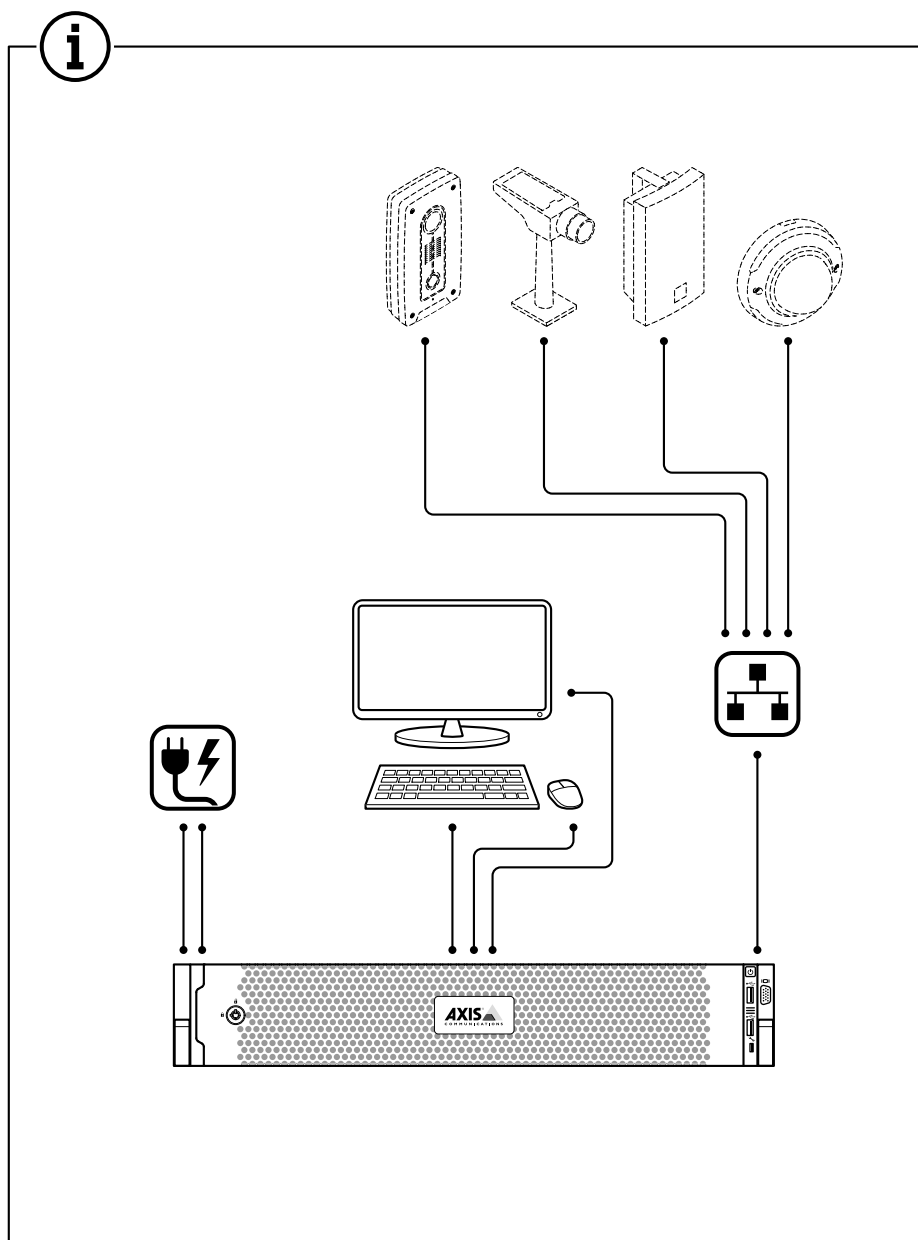
### Instalace zařízení



# AXIS Camera Station S1148 Recorder

## Instalace zařízení

---

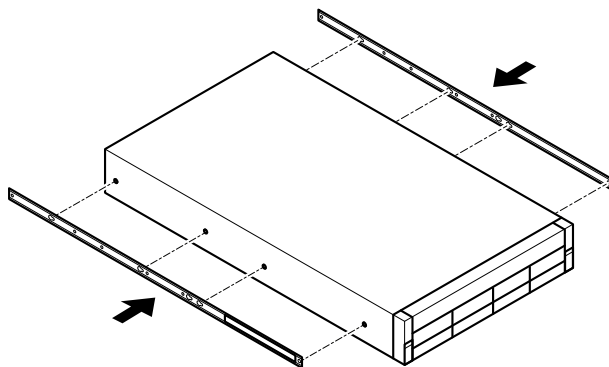


# AXIS Camera Station S1148 Recorder

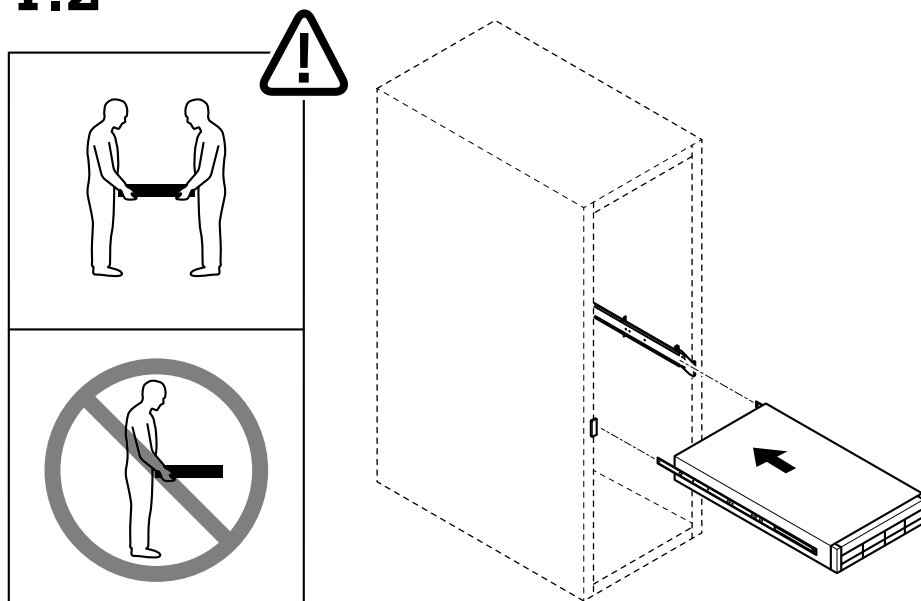
## Instalace zařízení

---

### 1.1



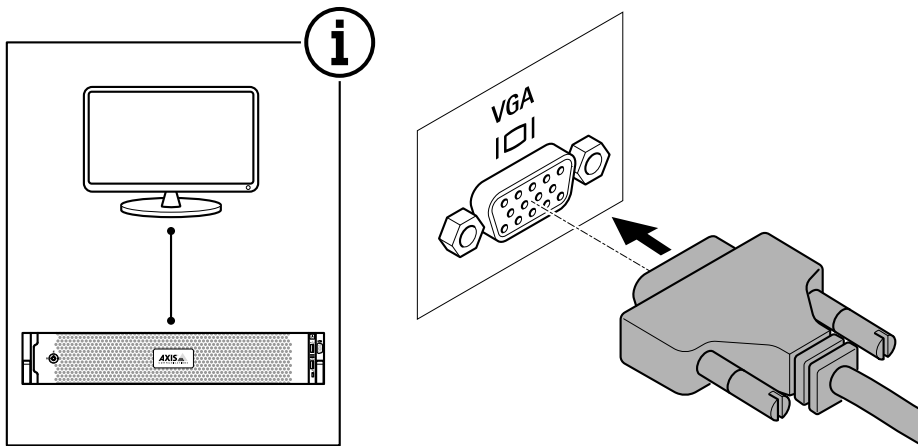
### 1.2



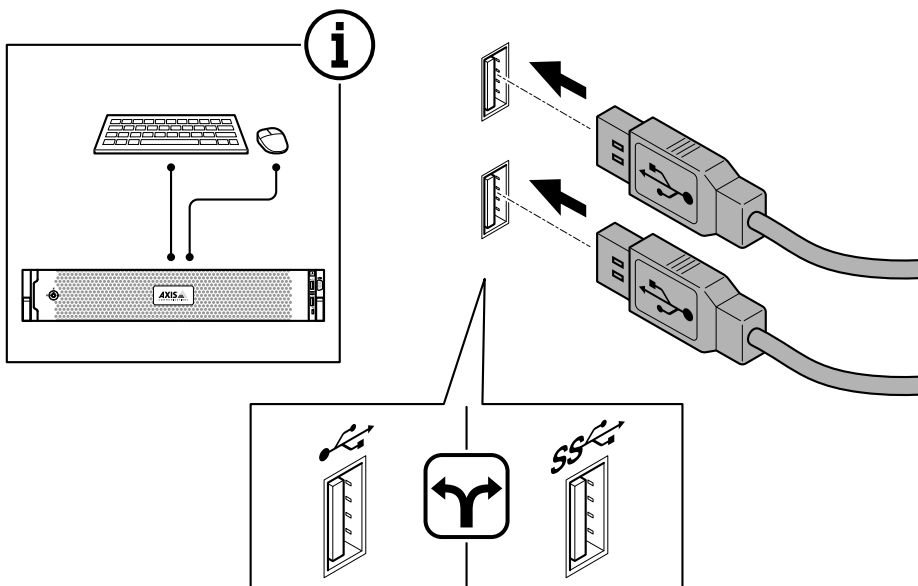
# AXIS Camera Station S1148 Recorder

## Instalace zařízení

### 1.3



### 1.4

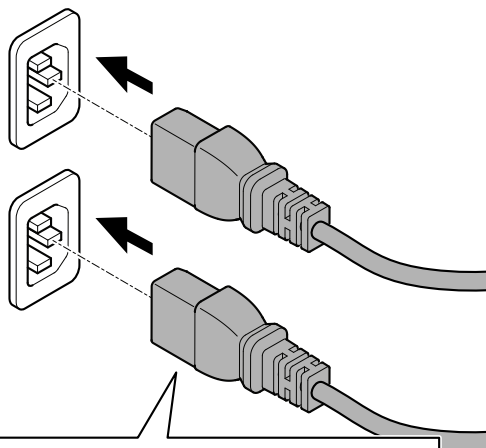
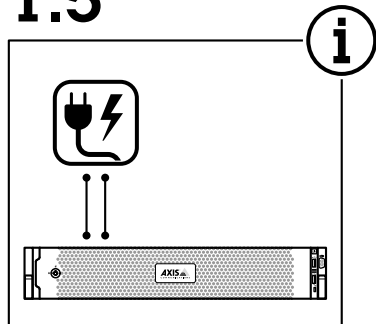




# AXIS Camera Station S1148 Recorder

## Instalace zařízení

### 1.5

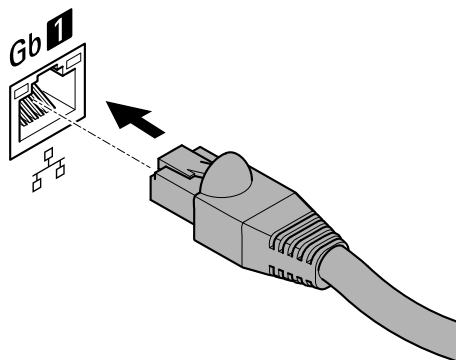
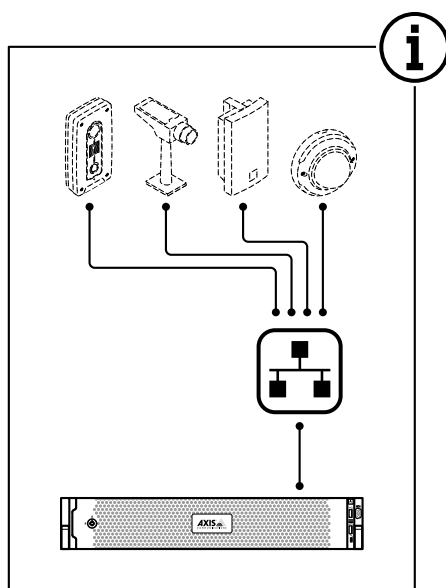


S1148 24 TB: 100-240 V AC 6.5-3 A (x2)  
S1148 64 TB: 100-240 V AC 10-5 A (x2)  
S1148 140 TB: 100-240 V AC 10-5 A (x2)

推奨電源ケーブル仕様(日本)

C13 - NEMA 5-15P, 2 m (6.5 ft), 120 V, 15 A (x2)

### 1.6

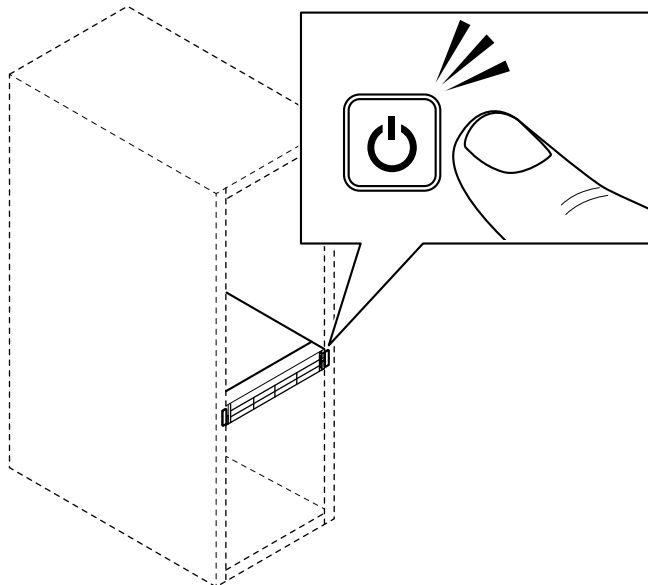


# AXIS Camera Station S1148 Recorder

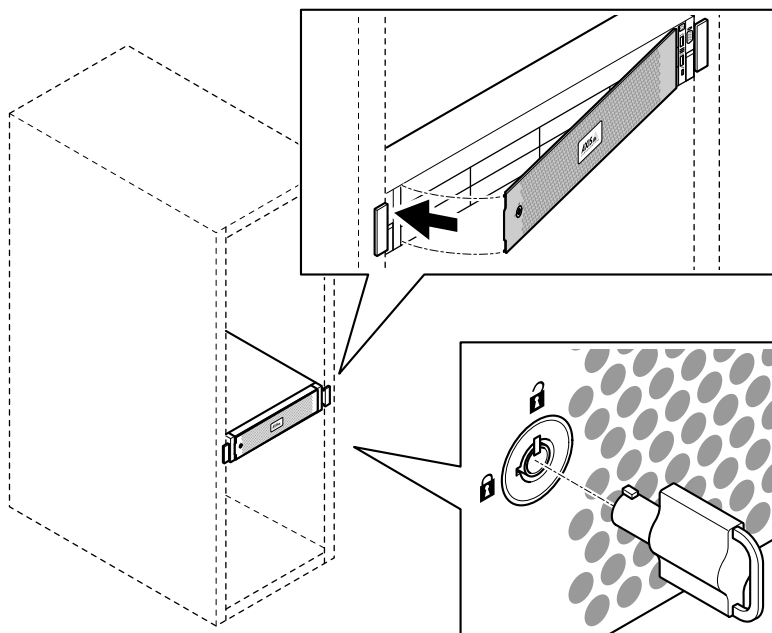
## Instalace zařízení

---

**1.7**



**1.8**

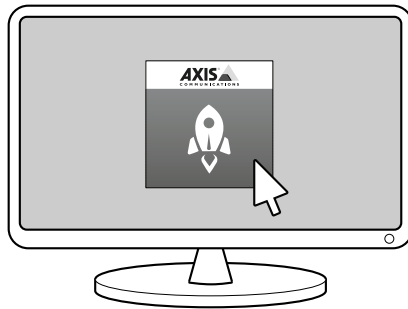


# AXIS Camera Station S1148 Recorder

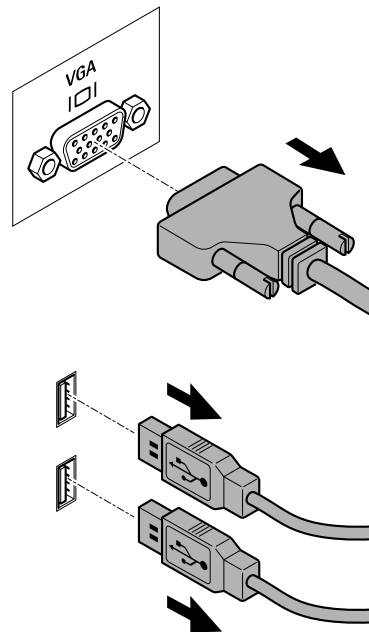
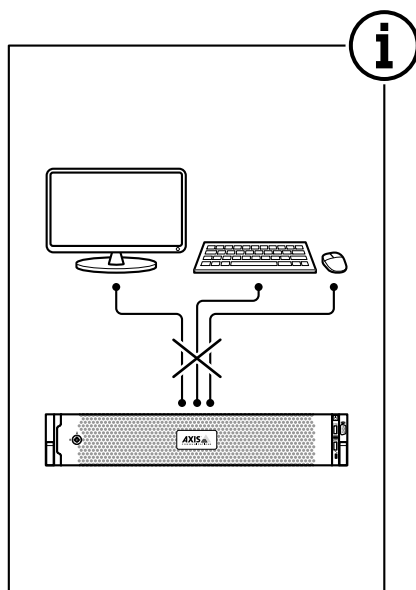
## Instalace zařízení

---

### 1.9



### 1.10

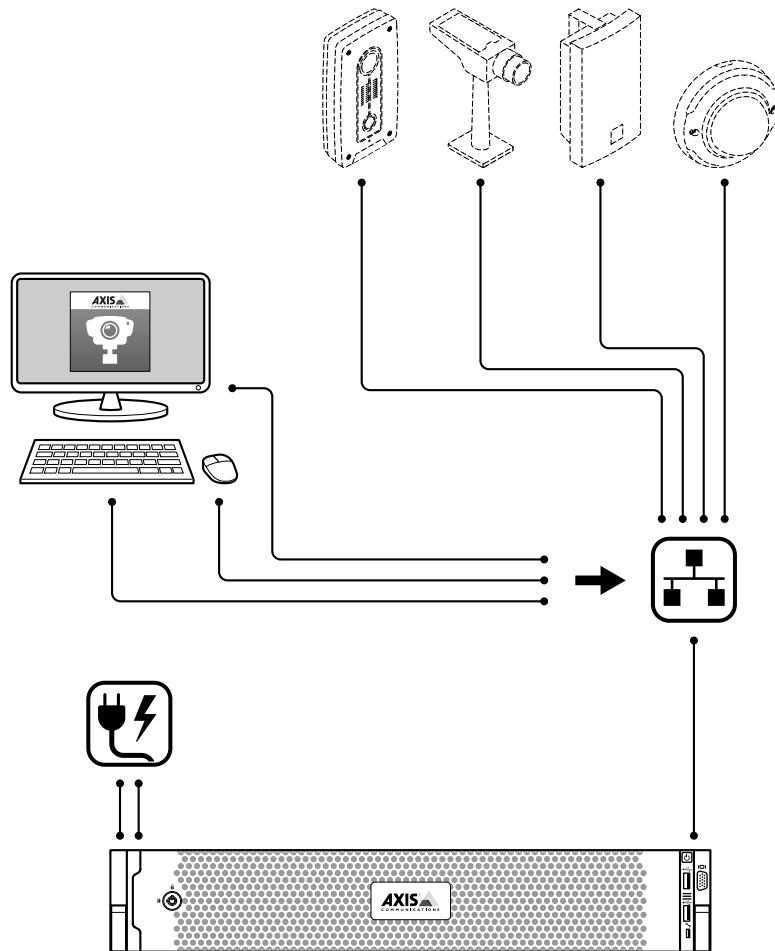


# AXIS Camera Station S1148 Recorder

## Instalace zařízení

---

### 1.11



# AXIS Camera Station S1148 Recorder

## Konfigurace zařízení

---

### Konfigurace zařízení

#### Konfigurace při prvním použití



Po konfiguraci systému Windows® se automaticky spustí aplikace AXIS Recorder Toolbox, která vás provede konfigurací před prvním použitím. V tomto průvodci můžete před správou zařízení v aplikaci AXIS Recorder Toolbox nakonfigurovat několik základních a nezbytných nastavení.

1. Podle potřeby změňte název počítače a klikněte na tlačítko **Next (Další)**.
2. V části **Date and time (Datum a čas)** nakonfigurujte následující nastavení a klikněte na tlačítko **Next (Další)**.
  - Zvolte časové pásmo.
  - Chcete-li nastavit NTP server, vyberte možnost **NTP server** a zadejte adresu NTP serveru.
  - Chcete-li nastavit ručně, vyberte možnost **Manual (Manuální)** a vyberte datum a čas.
3. V části **Network settings (Nastavení sítě)** nakonfigurujte následující nastavení a klikněte na tlačítko **Next (Další)**.
  - Ve výchozím nastavení jsou zapnuty možnosti **Use automatic IP settings (DHCP) (Použít automatické nastavení IP (DHCP))** a **Use automatic DNS settings (Použít automatické nastavení DNS)**.
  - Pokud je zařízení připojeno k síti se serverem DHCP, automaticky se zobrazí přidělená IP adresa, maska podsítě, brána a preferovaný server DNS.
  - Pokud zařízení není připojeno k síti nebo není k dispozici server DHCP, zadejte IP adresu, masku podsítě, bránu a preferovaný server DNS manuálně v závislosti na požadavcích sítě.
4. Klikněte na možnost **Dokončit**. Pokud jste změnilí název počítače, aplikace AXIS Recorder Toolbox vás vyzve k restartování zařízení.

### Konfigurace kamerové stanice AXIS

Tento tutoriál vám pomůže se základními kroky při uvádění systému do provozu.

Než s tím začneme, může být třeba:

- Provést nastavení sítě v závislosti na instalaci. Viz .
- Provést nastavení portů serveru, je-li to třeba. Viz .
- Zvážit otázky zabezpečení. Viz .

Po provedení potřebných nastavení můžete se systémem AXIS Camera Station začít pracovat:

# AXIS Camera Station S1148 Recorder

## Konfigurace zařízení

---

- 1.
- 2.
- 3.
- 4.
- 5.
- 6.
- 7.
- 8.

### Spusťte systém pro správu videa

Dvakrát klikněte na ikonu klienta AXIS Camera Station, čímž klienta spustíte. Po prvním spuštění se klient pokusí přihlásit k serveru AXIS Camera Station, který je nainstalovaný na stejném počítači jako klient.

Můžete se připojit k více serverům AXIS Camera Station a různými způsoby.

### Přidat zařízení

Při prvním spuštění systému AXIS Camera Station se otevře stránka Add devices (Přidat zařízení). AXIS Camera Station vyhledá v síti připojená zařízení a zobrazí seznam nalezených zařízení.

1. Ze seznamu vyberte kamery, které chcete přidat. Nemůžete-li kameru nalézt, klikněte na možnost **Ruční vyhledávání**.
2. Klikněte na **Přidat**.
3. Vyberte možnost **Rychlé nastavení** nebo **Nastavení nástroje Site Designer**. Klikněte na tlačítko **Další**.
4. Použijte výchozí nastavení a zkontrolujte, že je u položky **Metoda záznamu** vybrána možnost **Žádná**. Klikněte na tlačítko **Instalovat**.

### Nastavení metody záznamu

1. Přejděte do nabídky **Nastavení > Záznam a události > Metoda záznamu**.
2. Vyberte kameru.
3. Zapněte **Detekce pohybu**, nebo **Nepřetržitě**, nebo obojí.
4. Klikněte na **Použít**.

### Video se živým zobrazením

1. Otevřete kartu **Živé zobrazení**.
2. Výběrem kamery zobrazíte její živé zobrazení.

### Prohlížení záznamů

1. Otevřete záložku **Záznamy**.
2. Vyberte kameru, ze které chcete prohlížet záznamy.


### Přidávání záložek

1. Přejděte na záznam.

# AXIS Camera Station S1148 Recorder

## Konfigurace zařízení

---



2. Na časové ose kamery přibližujte a oddalujte obraz a pohybujte časovou osou tak, aby se značka umístila na požadované místo.
3. Klikněte na  .
4. Zadejte název a popis záložky. V popisu používejte klíčová slova, která usnadní vyhledání a rozeznání záložky.
5. Uzamkněte záznam volbou položky **Zabránit ve vymazání záznamu**.

### Poznámka


Uzamčený záznam není možné smazat. Jestliže chcete záznam odemknout, vymažte možnost nebo odstraňte záložku.

6. Záložku uložte kliknutím na **OK**.

### Exportovat záznamy

1. Otevřete záložku **Záznamy**.
2. Vyberte kameru, ze které chcete záznamy exportovat.
3. Kliknutím na  můžete zobrazit značky volby.
4. Přetažením značek volby můžete zahrnout záznamy, které chcete exportovat.
5. Kliknutím na  otevřete kartu **Export**.
6. Klikněte na tlačítko **Export...**

### Přehrávání a ověřování záznamů v přehrávači AXIS File Player

1. Přejděte do složky s exportovanými záznamy.
2. Klikněte dvakrát na přehrávač AXIS File Player.
3. Kliknutím na  zobrazíte poznámky k záznamu.
4. Postup ověření digitálního podpisu:
  - 4.1 Přejděte do nabídky **Nástroje > Ověřit digitální podpis**.
  - 4.2 Vyberte možnost **Validate with password (Ověřit pomocí hesla)** a zadejte heslo.
  - 4.3 Klikněte na **Ověřit**. Zobrazí se stránka výsledků ověření.

### Poznámka

Digitální podpis se liší od podepsaného videa. Podepsané video umožňuje vysledovat video až ke kameře, ze které pochází, a ověřit, že se záznamem nebylo manipulováno. Další informace najdete na kartě *Signed video (Podepsané video)* a v uživatelské příručce kamery.

### Konfigurace sítě

Pokud se klient AXIS Camera Station, server AXIS Camera Station a připojená síťová zařízení nacházejí v různých sítích, může být nutné před použitím aplikace AXIS Camera Station provést nastavení proxy serveru nebo firewallu.

#### Zástupná nastavení klienta

Když mezi klientem a serverem stojí proxy server, je třeba provést nastavení proxy u klienta.

1. Otevřít klient AXIS Camera Station.

# AXIS Camera Station S1148 Recorder

## Konfigurace zařízení

---

2. Klikněte na možnost **Změnit nastavení proxy** u klienta.
3. Změňte nastavení proxy u klienta.
4. Klikněte na tlačítko **OK**.

### Nastavení proxy u serveru

Když mezi síťovými zařízeními a serverem stojí proxy server, je třeba provést nastavení proxy u serveru.

1. Otevřete nástroj **AXIS Camera Station Service Control**.
2. Vyberte možnost **Upravit nastavení**.
3. V části **Nastavení proxy** použijte výchozí **Možnost internetu systémového účtu** nebo vyberte možnost **Použít manuální nastavení proxy**.
4. Klikněte na **Save** (Uložit).

### NAT a firewall

Když stojí mezi klientem a serverem NAT, firewall apod., je třeba nastavit NAT nebo firewall tak, aby bylo zajištěno, že porty HTTP, TCP a streamovací port zadané v nástroji **AXIS Camera Station Service Control** mohou procházet přes firewall a/nebo NAT. Pokyny ohledně nastavení NAT nebo firewallu vám poskytne váš správce sítě.

### Nastavení portu serveru

Server **AXIS Camera Station** používá pro komunikaci mezi serverem a klientem porty 55752 (HTTP), 55754 (TCP), 55756 (mobilní komunikace) a 55757 (mobilní streamování). V případě potřeby můžete porty změnit v nástroji **AXIS Camera Station Service Control**.

### Bezpečnostní aspekty

Chcete-li zabránit neoprávněnému přístupu ke kamerám a záznamům, pamatujte na následující:

- Používejte silná hesla pro všechna síťová zařízení (kamery, videokodéry a pomocná zařízení).
- Nainstalujte server **AXIS Camera Station S1148 Recorder**, kamery, videokodéry a pomocná zařízení v zabezpečené síti oddělené od kancelářské sítě. Klienta **AXIS Camera Station S1148 Recorder** můžete nainstalovat do počítače v jiné síti, například v síti s přístupem k internetu.
- Ujistěte se, že všichni uživatelé používají silná hesla. Služba **Windows Active Directory** poskytuje vysokou úroveň zabezpečení.

### Licence pro systém online

Klient **AXIS Camera Station** i server musejí mít připojení k internetu.

1. Přejděte do nabídky **Nastavení > Licence > Správa**.
2. Zkontrolujte, zda se zapne funkce **Manage licenses online** (**Spravovat licence online**).
3. Přihlaste se s pomocí účtu **My Axis**.
4. Licenční klíč se vygeneruje automaticky a objeví v části **License keys** (**Licenční klíče**).
5. Pokud jste zakoupili licenční klíč samostatně, zadejte svůj licenční klíč v části **Add license key** (**Přidat licenční klíč**).
6. Klikněte na **Přidat**.
7. V klientu **AXIS Camera Station** zajistěte, aby vaše licenční klíče byly uvedeny v nabídce **Configuration > Licenses > Keys** (**Nastavení > Licence > Klíče**).



# AXIS Camera Station S1148 Recorder

## Konfigurace zařízení

---

### Licence pro systém offline

1. Přejděte do nabídky **Nastavení > Licence > Správa**.
2. Vypněte **Manage licenses online (Spravovat licence online)**.
3. Klikněte na možnost **Exportovat soubor systému**.
4. Uložte soubor systému na jednotku USB flash.
5. Přejděte na licenční portál AXIS License Portal [www.axis.com/licenses](http://www.axis.com/licenses).
6. Přihlaste se s pomocí účtu My Axis.
7. Klikněte na možnost **Upload system file (Nahrát systémový soubor)** pro nahrání systémového souboru, jenž jste exportovali na jednotku USB flash.
8. Licenční klíč se vygeneruje automaticky a zobrazí v části **License keys (Licenční klíče)**.
9. Pokud jste zakoupili licenční klíč samostatně, zadejte svůj licenční klíč v části **Add license key (Přidat licenční klíč)**.
10. Klikněte na **Přidat**.
11. V nabídce **License keys (Licenční klíče)** klikněte na možnost **Download license file (Stáhnout licenční soubor)** a uložte soubor na jednotku USB flash.
12. Z klienta AXIS Camera Station přejděte do části **Configuration > Switch > Management (Konfigurace > Přepínač > Správa)**.
13. Klikněte na možnost **Import license file (Importovat licenční soubor)** a zvolte licenční soubor uložený na jednotce USB flash.
14. Ujistěte se, zda je váš licenční klíč uveden v nabídce **Configuration > Licenses > Keys (Konfigurace > Licence > Klíče)**.

# AXIS Camera Station S1148 Recorder

## Správa uživatelských účtů systému Windows®

---

### Správa uživatelských účtů systému Windows®

#### Vytvoření uživatelského účtu

Pro lepší zabezpečení osobních dat a informací doporučujeme ke každému místnímu účtu přidat heslo.

##### Důležité

Jakmile vytvoříte heslo pro místní účet, nezapomeňte ho. Ztracené heslo pro místní účty nelze žádným způsobem obnovit.

1. Přejděte do **Settings > Accounts > Other people > Add someone else to this PC** (Nastavení > Účty > Ostatní lidé > Přidat někoho dalšího do tohoto počítače).
2. Klikněte na položku **I don't have this person's sign-in information** (Nemám přihlašovací údaje této osoby).
3. Klikněte na položku **Add a user without a Microsoft account** (Přidat uživatele bez účtu Microsoft).
4. Zadejte uživatelské jméno, heslo a nápovědu pro heslo.
5. Klikněte na **Next** (Další) a postupujte podle pokynů.

#### Vytvoření účtu správce

1. Přejděte do sekce **Settings > Accounts > Other people** (Nastavení > Účty > Ostatní lidé).
2. Přejděte na účet, který chcete změnit, a klikněte na možnost **Change account type** (Změnit typ účtu).
3. Přejděte do sekce **Account type** (Typ účtu) a vyberte možnost **Administrator** (Správce).
4. Klikněte na tlačítko **OK**.
5. Restartujte zařízení a přihlaste se pomocí nového účtu správce.

#### Vytvoření místní skupiny uživatelů

1. Přejděte do nabídky **Computer Management** (Správa počítače).
2. Přejděte do části **Local Users and Groups > Group** (Místní uživatelé a skupiny > Skupina).
3. Klikněte pravým tlačítkem na možnost **Group** (Skupina) a vyberte **New Group** (Nová skupina).
4. Zadejte název a popis skupiny.
5. Přidání členů skupiny:
  - 5.1 Klikněte na **Přidat**.
  - 5.2 Klikněte na **Pokročilý**.
  - 5.3 Najděte uživatelské účty, které chcete přidat do skupiny, a klikněte na tlačítko **OK**.
  - 5.4 Znovu klikněte na tlačítko **OK**.
6. Klikněte na možnost **Create** (Vytvořit).

# AXIS Camera Station S1148 Recorder

## Správa uživatelských účtů systému Windows®

---

### Odstranění uživatelského účtu

#### Důležité

Při odstranění účtu odeberete uživatelský účet z přihlašovací obrazovky. Odeberete také všechny soubory, nastavení a programová data uložená v uživatelském účtu.

1. Přejděte do sekce **Settings > Accounts > Other people** (Nastavení > Účty > Ostatní lidé).
2. Přejděte na účet, který chcete odebrat, a klikněte na **Remove** (Odebrat).

### Změna hesla uživatelského účtu

1. Přihlaste se pomocí účtu správce.
2. Přejděte do sekce **User Accounts > User Accounts > Manage another account in sequence** (Uživatelské účty > Uživatelské účty > Spravovat jiný účet v sekvenci).

Zobrazí se seznam se všemi uživatelskými účty v zařízení.

3. Vyberte uživatelský účet, jehož heslo chcete změnit.
4. Klikněte na možnost **Change the password** (Změnit heslo).
5. Zadejte nové heslo a klikněte na **Change password** (Změnit heslo).

### Vytvoření disku pro obnovení hesla uživatelského účtu

Doporučujeme vytvořit disk pro obnovení hesla na jednotce USB flash. Pomocí něj můžete heslo obnovit. Bez disku pro obnovení hesla nelze heslo obnovit.

#### Poznámka

Používáte-li systém Windows 10 nebo novější, můžete k místnímu účtu přidat bezpečnostní otázky pro případ, že zapomenete heslo, takže nemusíte vytvářet disk pro obnovení hesla. Chcete-li tak učinit, otevřete nabídku **Start** a klikněte na **Settings > Sign-in options > Update your security questions** (Nastavení > Možnosti přihlášení > Aktualizovat bezpečnostní otázky).

1. Přihlaste se k zařízení pomocí místního uživatelského účtu. Pro připojený účet nelze vytvořit disk pro obnovení hesla.
2. Připojte prázdnou jednotku USB flash do zařízení.
3. Z vyhledávacího pole systému Windows přejděte do sekce **Create a password reset disk** (Vytvořit disk pro obnovení hesla).
4. V průvodci nastavením **Forgotten Password** (Zapomenuté heslo) klikněte na **Next** (Další).
5. Vyberte svou jednotku USB flash a klikněte na možnost **Next** (Další).
6. Zadejte své současné heslo a klikněte na možnost **Next** (Další).
7. Postupujte dle pokynů na obrazovce.
8. Vyjměte jednotku USB flash a uložte ji na bezpečném místě. Když změníte heslo (i opakovaně), nemusíte vždy vytvářet nový disk.

# AXIS Camera Station S1148 Recorder

## Správa uživatelských účtů systému AXIS Camera Station

### Správa uživatelských účtů systému AXIS Camera Station

#### Konfigurace uživatelských oprávnění



Přejděte do nabídky **Configuration > Security > User permissions** (Konfigurace > Zabezpečení > Uživatelská oprávnění) pro zobrazení uživatelů a skupin, které existují v systému AXIS Camera Station S1148 Recorder.

##### Poznámka

Správčům počítače, na kterém je spuštěn server AXIS Camera Station S1148 Recorder, jsou automaticky přidělena oprávnění správce k AXIS Camera Station S1148 Recorder. Oprávnění skupiny Administrators nelze změnit ani odebrat.

Před přidáním uživatele nebo skupiny je třeba uživatele nebo skupinu zaregistrovat v místním počítači nebo se ujistit, že mají uživatelský účet ve službě Windows Active Directory. Jestliže chcete přidat uživatele nebo skupiny, viz .

Pokud je uživatel součástí skupiny, získá nejvyšší oprávnění role přiřazené jednotlivci nebo skupině. Uživatel také získá přístup udělený jako jednotlivec a získá práva jako člen skupiny. Uživatel má například přístup ke kameře X jako jednotlivec. Uživatel je také členem skupiny, která má přístup ke kamerám Y a Z. Uživatel má tedy přístup ke kamerám X, Y a Z.

	Označuje, že zadání je jeden uživatel.
	Označuje, že zadání je skupina.
Jméno	Uživatelské jméno tak, jak je zobrazeno na místním počítači nebo ve službě Active Directory.
Doména	Doména, do které uživatel nebo skupina patří.
Role	Role přístupu přidělená uživateli nebo skupině. Možné hodnoty: Správce, Operátor a Pozorovatel.
Detaily	Podrobné údaje o uživateli tak, jak jsou uvedeny v místním počítači nebo službě Active Directory.
Server	Server, ke kterému uživatel nebo skupina patří.

#### Přidání uživatelů nebo skupin

Uživatelé a skupiny Microsoft Windows a Active Directory mohou přistupovat do systému AXIS Camera Station S1148 Recorder. Pokud chcete přidat uživatele do systému AXIS Camera Station S1148 Recorder, musíte přidat uživatele nebo skupinu v systému Windows.

Postup přidání uživatele v systému Windows se liší v závislosti na verzi systému Windows, kterou používáte. Postupujte proto podle pokynů na *webu společnosti Microsoft*. Pokud používáte síť s doménou Active Directory, obraťte se na správce sítě.

##### Přidání uživatelů nebo skupin

1. Přejděte do nabídky **Configuration > Security > User permissions (Nastavení > Zabezpečení > Uživatelská oprávnění)**.
2. Klikněte na **Přidat**.  
V seznamu se zobrazí dostupní uživatelé a skupiny.
3. V části **Scope (Prostor)** vyberte, kde chcete vyhledávat uživatele a skupiny.
4. V části **Show (Zobrazit)** vyberte, zda chcete zobrazit uživatele nebo skupiny.  
Pokud je uživatelů nebo skupin příliš mnoho, výsledek vyhledávání se nezobrazí. Použijte funkci filtrování.
5. Zvolte uživatele nebo skupiny a klikněte na **Přidat**.

# AXIS Camera Station S1148 Recorder

## Správa uživatelských účtů systému AXIS Camera Station

Prostor	
Server	Vyberte, chcete-li vyhledat uživatele nebo skupiny v místním počítači.
Doména	Vyberte, zda chcete vyhledat uživatele nebo skupiny služby Active Directory.
Zvolený server	Jestliže jste připojeni k několika serverům AXIS Camera Station S1148 Recorder, zvolte server z rozbalovacího menu <b>Selected server</b> (Vybraný server).

### Nastavení uživatele nebo skupiny

1. V seznamu vyberte uživatele nebo skupinu.
2. V části Role zvolte možnost **Administrator (Správce)**, **Operator (Operátor)** nebo **Viewer (Prohlížeč)**.
3. Pokud jste zvolili možnost **Operator (Operátor)** nebo **Viewer (Prohlížeč)**, můžete nakonfigurovat oprávnění uživatele nebo skupiny. Viz .
4. Klikněte na **Save (Uložit)**.

### Odebrání uživatele nebo skupiny

1. Vyberte uživatele nebo skupinu.
2. Klepněte na **Remove (Odstranit)**.
3. Kliknutím na možnost **OK** ve vyskakovacím okně uživatele nebo skupinu odstraníte.

## Oprávnění uživatele nebo skupiny

Uživateli nebo skupině můžete přidělit tři role. Informace o tom, jak definovat roli pro uživatele nebo skupinu, naleznete v části .

**Správce** – Plný přístup k celému systému, včetně přístupu k živým a nahraným videím všech kamer, všem vstupním/výstupním portům a pohledům. Tato role je nutná pro konfiguraci čehokoli v systému.

**Operátor** – Výběrem kamer, zobrazení a portů vstupů/výstupů získáte přístup k živému vysílání a záznamům. Obsluha má plný přístup ke všem funkcím systému AXIS Camera Station S1148 Recorder s výjimkou konfigurace systému.

**Divák** – Přístup k živým videím vybraných kamer, vstupním/výstupním portům a pohledům. Pozorovatel nemá přístup k nahraným videím nebo ke konfiguraci systému.

### Kamery

Pro uživatele s rolí **Operátor (Operátor)** nebo **Pozorovatel (Viewer)** jsou k dispozici následující oprávnění přístupu.

Přístup	Povolit přístup ke kameře a všem funkcím kamery.
Video	Povolit přístup k živému videu z kamery.
Poslech zvuku	Povolit přístup k poslechu zvuku z kamery.
Reproduktory	Povolte přístup k hovoru prostřednictvím kamery.
Manuální nahrávání	Povolit manuálně spouštět a zastavovat záznamy.

# AXIS Camera Station S1148 Recorder

## Správa uživatelských účtů systému AXIS Camera Station

Mechanický systém PTZ	Povolit přístup k mechanickému ovládní PTZ. K dispozici pouze pro kamery s mechanickým PTZ.
Priorita PTZ	Nastavte prioritu PTZ. Nižší hodnota znamená vyšší prioritu. K 0 není nastavena žádná přidělená priorita. Nejvyšší prioritu má správce. Bude-li kameru PTZ ovládat uživatel v roli s vyšší prioritou, nemohou ve výchozím nastavení ostatní uživatelé ovládat příslušnou kameru po dobu 10 sekund. K dispozici pouze pro kamery s mechanickým PTZ a vybranou možností <b>Mechanický systém PTZ (Mechanical PTZ)</b> .

### Pohledy

Pro uživatele s rolí **Operátor (Operátor)** nebo **Pozorovatel (Viewer)** jsou k dispozici následující oprávnění přístupu. Můžete vybrat více pohledů a nastavit přístupová privilegia.

Přístup	Umožňuje povolit přístup k pohledům v systému AXIS Camera Station S1148 Recorder.
Upravit	Umožňuje povolit úpravu pohledů v systému AXIS Camera Station S1148 Recorder.

### I/O

Pro uživatele s rolí **Operátor (Operátor)** nebo **Pozorovatel (Viewer)** jsou k dispozici následující oprávnění přístupu.

Přístup	Povolit plný přístup ke vstupnímu/výstupnímu portu.
Číst	Povolit prohlížení stavu vstupního/výstupního portu. Uživatel nemůže měnit stav portu.
Zápis	Povolit změnu stavu vstupního/výstupního portu.

### Systém

V seznamu nelze nastavit šedě označená přístupová práva. Oprávnění se zaškrtnutím znamenají, že uživatel nebo skupina mají toto oprávnění ve výchozím nastavení.

Pro uživatele nebo skupiny s rolí **Operator (Operátor)** jsou k dispozici následující oprávnění přístupu. **Take snapshots (Pořídít snímek)** je také dostupný pro roli **Pozorovatel (Viewer)**.

Pořídít snímky	Povolte pořizování snímků v režimu živého zobrazení a záznamů.
Exportovat záznamy	Povolte export záznamů.
Vytvořit zprávu o incidentech	Umožněte generování sestav incidentů.
Zabránit v přístupu k záznamům starším než	Zabránění v přístupu k záznamům starším než stanovený počet minut. Při používání vyhledávání uživatel nenalezne záznamy starší než je zadaná doba.
Poplachy, úkoly a protokoly přístupu:	Získávání upozornění na poplachy a umožnění přístupu na lištu <b>Alarms and tasks (Poplachy a úlohy)</b> a záložku <b>Logs (Záznamy)</b> .
Vyhledávání dat o přístupu	Umožňuje vyhledávat data za účelem sledování toho, co se stalo v době události.

### Kontrola přístupu

Pro uživatele nebo skupiny s rolí **Operator (Operátor)** jsou k dispozici následující oprávnění přístupu. **Access Management (Řízení přístupu)** je také dostupný pro roli **Pozorovatel (Viewer)**.

## AXIS Camera Station S1148 Recorder

### Správa uživatelských účtů systému AXIS Camera Station

---

Konfigurace řízení přístupu	Umožnění konfigurace dveří a zón, profilů identifikace, formátů karet a kódů PIN, šifrované komunikace a více serverů.
Správa přístupu	Povolení správy přístupu a přístup k nastavení služby Active Directory.

#### Sledování stavu systému

Pro uživatele nebo skupiny s rolí **Operator (Operátor)** jsou k dispozici následující oprávnění přístupu. **Access to system health monitoring (Přístup ke sledování stavu systému)** je také dostupný pro roli **Pozorovatel (Viewer)**.

Konfigurace sledování stavu systému	Umožňuje konfiguraci systému sledování stavu systému.
Přístup ke sledování stavu systému:	Povolení přístupu ke sledování stavu systému.

# AXIS Camera Station S1148 Recorder

## Správa zařízení

---

### Správa zařízení

#### Aktualizace systému Windows®

Systém Windows® pravidelně kontroluje dostupné aktualizace. Pokud je k dispozici aktualizace, zařízení ji automaticky stáhne, ale musíte ji nainstalovat ručně.

##### Poznámka

Během plánovaného restartování systému bude přerušeno nahrávání.

Postup ručního vyhledání aktualizací:

1. Přejděte do sekce **Settings > Update & Security > Windows Update** (Nastavení > Aktualizace a zabezpečení > Windows Update).
2. Klikněte na možnost **Check for updates** (Zkontrolovat aktualizace).

#### Konfigurace nastavení aktualizací systému Windows

Je možné změnit, jak a kdy systém Windows® bude provádět aktualizace, aby to vyhovovalo vašim potřebám.

##### Poznámka

Během plánovaného restartování systému se všechny probíhající záznamy zastaví.

1. Otevřete aplikaci **Run** (Spustit).
  - Přejděte do části **Windows System > Run** (Systém Windows > Spustit), nebo
2. Zadejte adresu `gpedit.msc` a klikněte na **OK**. Otevře se Editor místních zásad skupiny.
3. Přejděte do sekce **Computer Configuration > Administrative Templates > Windows Components > Windows Update** (Konfigurace počítače > Administrativní šablony > Součásti Windows > Aktualizace Windows).
4. Proveďte požadované nastavení, viz příklad.

##### Příklad:

Chcete-li automaticky stahovat a instalovat aktualizace bez zásahu uživatele a v případě nutnosti restartovat zařízení mimo pracovní dobu, použijte následující konfiguraci:

5. Otevřete možnost **Always automatically restart at the scheduled time** (Vždy automaticky restartovat v naplánovanou dobu) a vyberte:
  - 5.1 **Povoleno**
  - 5.2 **The restart timer will give users this much time to save their work (minutes)** (Časovač pro restartování poskytne uživatelům následující množství času k uložení jejich práce (minuty)): 15.
  - 5.3 Klikněte na tlačítko **OK**.
6. Otevřete možnost **Configure Automatic Updates** (Konfigurovat automatické aktualizace) a vyberte:
  - 6.1 **Povoleno**
  - 6.2 **Configure Automatic updates** (Konfigurovat automatické aktualizace): Automatické stažení a naplánování instalace
  - 6.3 **Schedule Install day** (Naplánovat den instalace): Každou neděli
  - 6.4 **Schedule Install time** (Naplánovat čas instalace): 00:00



# AXIS Camera Station S1148 Recorder

## Správa zařízení

---

- 6.5 Klikněte na tlačítko OK.
7. Otevřete možnost **Allow Automatic Updates immediate installation** (Povolit okamžitou instalaci automatických aktualizací) a vyberte:
  - 7.1 Povoleno
  - 7.2 Klikněte na tlačítko OK.

## Změna pole RAID

### ▲POZOR

Změna pole RAID odstraní všechna data z disků.

1. Spusťte nástroj Lifecycle Controller:
  - 1.1 Zapněte zařízení.
  - 1.2 Jakmile se zobrazí úvodní obrazovka AXIS, stiskněte klávesu F10.
2. V nástroji Lifecycle Controller přejděte do nabídky **Hardware Configuration > Configuration Wizards (Nastavení hardwaru > Průvodce nastavením)** a zvolte možnost **RAID Configuration (Nastavení RAID)**.
3. Vyberte **RAID Controller (řadič RAID)**, na kterém chcete pole RAID vytvořit. Podrobnosti o všech virtuálních discích dostupných na vybraném řadiči se zobrazí v tabulce zobrazené na stránce pod seznamem řadičů. Pokud jsou na serveru k dispozici cizí nebo neinicializované pevné disky, zobrazí se zpráva *Foreign Configuration (Cizí nastavení)*.

### Poznámka

- Možnost Odstranit cizí konfigurace vymaže všechny cizí pevné disky dostupné na vybraném řadiči RAID.
  - Možnost Ignorovat cizí konfigurace ignoruje cizí pevné disky dostupné na řadiči RAID při vytváření pole RAID.
4. Odstraňte nebo ignorujte cizí pevné disky a neinicializované pevné disky.

Pokud chcete, můžete inicializovat neinicializované disky:

    - 4.1 V seznamu všech pevných disků bez pole RAID (neinicializovaných) vyberte pevné disky, ze kterých chcete vytvořit disky s možností vytvoření pole RAID (inicializovatelné), a pro jejich inicializaci klepněte na tlačítko **Next (Další)**.
    - 4.2 Vyberte odpovídající možnost na stránce Configuration Wizards: RAID Configuration (Průvodce konfigurací: Konfigurace RAID).
  5. Vyberte úroveň RAID. Výchozí nastavení je:
    - S1148 24 TB: RAID 5
    - S1148 64 TB: RAID 5
    - S1148 140 TB: RAID 6
    - S1132: RAID 5
  6. Z tabulky vyberte fyzické disky a klikněte na tlačítko **Next (Další)**.

Pokud jste vybrali možnost **Ignore foreign configuration (Ignorovat cizí nastavení)**, cizí pevné disky se v tabulce nezobrazí.
  7. Zadejte atributy virtuálního disku.
  8. Klikněte na tlačítko **Další**.
  9. Zkontrolujte nastavení a klikněte na **Ukončit**.

# AXIS Camera Station S1148 Recorder

## Správa zařízení

---

10. Program Lifecycle Controller zobrazí zprávu označující, že budou ztracena všechna aktuální data o virtuálních discích dostupných v řadiči. Pokračujte kliknutím na tlačítko **OK**.
11. Klikněte na tlačítka **OK** a **Finish (Dokončit)**.
12. Ukončete průvodce a restartujte systém.

### Přidání jednotky pevného disku

Tato část vysvětluje, jak nainstalovat pevný disk, jak jej přidat do existujícího pole RAID a co je třeba nakonfigurovat v systému Windows®.

#### Poznámka

Pevný disk můžete přidat pouze do S1148 24 TB a S1148 64 TB.

#### Poznámka

Následující pokyny je třeba použít při přidávání dalšího úložiště do zařízení AXIS řady S11. Tyto instrukce jsou kompletní a společnost Axis Communications AB nenesе žádnou odpovědnost za ztrátu dat anebo nastavení během těchto kroků. Pro zálohování dat, která jsou zásadní pro podnikání, by měla být přijata standardní opatření. Následující postup rozšiřování úložiště nebude podporován technickou podporou Axis.

#### Poznámka

Abyste se vyhnuli elektrostatickému výboji, doporučujeme vždy používat statickou rohož a statický popruh při práci na součástech v interiéru systému.

#### Záruka

Společnost Axis Communications AB poskytuje původnímu kupujícímu (distributorovi) záruku na hardware na výše uvedené síťové videorekordéry. Podrobné informace o záruce jsou k dispozici na adrese: [axis.com/support/warranty-and-rma/warranty](http://axis.com/support/warranty-and-rma/warranty).

### Pracovní postup

- 1.
- 2.
- 3.
- 4.

### Odstranění rámečku

1. Najděte klíč rámečku.
2. Pomocí klíče rámeček odemkněte.
3. Posuňte uvolňovací západku nahoru a vytáhněte levý konec rámečku.
4. Odpojte pravý konec a odstraňte rámeček.

### Instalace pevného disku

#### ▲POZOR

- Používejte pouze pevné disky, které byly testovány a schváleny pro použití s AXIS S1148.
- Při instalaci pevného disku se ujistěte, že jsou plně nainstalovány sousední jednotky. Vložení nosiče pevného disku a pokus o uzamčení jeho madla vedle částečně instalovaného nosiče může poškodit stínící pružinu částečně instalovaného nosiče a učinit jej nepoužitelným.
- Kombinace pevných disků SAS a SATA ve stejném svazku RAID není podporována.

# AXIS Camera Station S1148 Recorder

## Správa zařízení

---

1. Stiskněte tlačítko pro uvolnění a vysuňte pevný disk zcela ze slotu pevného disku.
2. Nainstalujte pevný disk do nosiče pevného disku.
3. Stiskněte tlačítko pro uvolnění na přední straně nosiče pevného disku a otevřete madlo nosiče pevného disku.
4. Vložte nosič pevného disku do slotu pro pevný disk – nosič se musí připojit k základní desce.
5. Zavřete madlo nosiče pevného disku, abyste uzamkli pevný disk na místě.

### Přidání nové jednotky do pole RAID

#### **▲POZOR**

Změna pole RAID odstraní všechna data z disků.

1. Spusťte nástroj Lifecycle Controller:
  - 1.1 Zapněte zařízení.
  - 1.2 Jakmile se zobrazí úvodní obrazovka AXIS, stiskněte klávesu F10.
2. V nástroji Lifecycle Controller přejděte do nabídky **Hardware Configuration > Configuration Wizards (Nastavení hardwaru > Průvodce nastavením)** a zvolte možnost **RAID Configuration (Nastavení RAID)**.
3. Vyberte **RAID Controller (řadič RAID)**, na kterém chcete pole RAID vytvořit. Podrobnosti o všech virtuálních discích dostupných na vybraném řadiči se zobrazí v tabulce zobrazené na stránce pod seznamem řadičů. Pokud jsou na serveru k dispozici cizí nebo neinicializované pevné disky, zobrazí se zpráva *Foreign Configuration (Cizí nastavení)*.

#### Poznámka

- Možnost **Odstranit cizí konfigurace** vymaže všechny cizí pevné disky dostupné na vybraném řadiči RAID.
  - Možnost **Ignorovat cizí konfigurace** ignoruje cizí pevné disky dostupné na řadiči RAID při vytváření pole RAID.
4. Odstraňte nebo ignorujte cizí pevné disky a neinicializované pevné disky.

Pokud chcete, můžete inicializovat neinicializované disky:

    - 4.1 V seznamu všech pevných disků bez pole RAID (neinicializovaných) vyberte pevné disky, ze kterých chcete vytvořit disky s možností vytvoření pole RAID (inicializovatelné), a pro jejich inicializaci klepněte na tlačítko **Next (Další)**.
    - 4.2 Vyberte odpovídající možnost na stránce Configuration Wizards: RAID Configuration (Průvodce konfigurací: Konfigurace RAID).
  5. Vyberte úroveň RAID. Výchozí nastavení je:
    - S1148 24 TB: RAID 5
    - S1148 64 TB: RAID 5
    - S1148 140 TB: RAID 6
    - S1132: RAID 5
  6. Z tabulky vyberte fyzické disky a klikněte na tlačítko **Next (Další)**.

Pokud jste vybrali možnost **Ignore foreign configuration (Ignorovat cizí nastavení)**, cizí pevné disky se v tabulce nezobrazí.
  7. Zadejte atributy virtuálního disku.
  8. Klikněte na tlačítko **Další**.
  9. Zkontrolujte nastavení a klikněte na **Ukončit**.

# AXIS Camera Station S1148 Recorder

## Správa zařízení

---

10. Program Lifecycle Controller zobrazí zprávu označující, že budou ztracena všechna aktuální data o virtuálních discích dostupných v řadiči. Pokračujte kliknutím na tlačítko **OK**.
11. Klikněte na tlačítka **OK** a **Finish (Dokončit)**.
12. Ukončete průvodce a restartujte systém.

### **Nakonfigurujte systém Windows®**

1. Klepněte pravým tlačítkem myši na symbol Windows® a zvolte položku **Disk Management (Správa disku)**.
2. Přejděte do nabídky **Action > All Tasks > Extend Volume (Akce > Všechny úkoly > Navýšit kapacitu)**. Spustí se Průvodce rozšířením svazku.
3. Klikněte na tlačítko **Další**.
4. Vyberte disk, na kterém je nevyužitá místa, a klikněte na možnost **Next (Další)**. Obvykle je tento disk vybrán průvodcem.
5. Klikněte na možnost **Dokončit**.

Správa disků nyní zobrazuje rozšíření svazku a systém je připraven k použití rozšířeného svazku.

# AXIS Camera Station S1148 Recorder

## Odstraňování potíží

---

### Odstraňování potíží

#### Kontrola aktuální verze systému BIOS

Při odstraňování potíží se zařízením vždy zkontrolujte aktuální verzi systému BIOS. Pokud vaše zařízení nemá nejnovější verzi, doporučujeme upgradovat. Nejnovější verze může obsahovat opravu, která řeší váš problém.

Kontrola aktuálního systému BIOS:

1. Zapněte zařízení.
2. Počkejte, až uvidíte úvodní obrazovku Axis. Nad úvodní obrazovkou se zobrazí číslo verze.

#### Upgrade systému BIOS

Doporučujeme udržovat BIOS aktuální.

Pokud nemáte přístup k systému Windows®: pokyny k aktualizacímu balíčku pro EFI

1. Přejděte na stránky podpory na adrese [dell.com](http://dell.com) a zadejte údaje ze servisního štítku. Přejděte do nabídky Drivers & Downloads (Ovladače a soubory ke stažení) a stáhněte soubor .efi.
2. Zkopírujte soubor na zařízení USB.
3. Připojte zařízení USB a stisknutím klávesy F11 během testu POST vstupte do Správce spouštění systému BIOS.
4. Přejděte do nabídky System Utilities menu > BIOS Update File Explorer (Systémové nástroje > Průzkumník aktualizací souborů BIOS).
5. Vyberte zařízení USB, procházejte obsah adresáře a vyhledejte spustitelný soubor (.efi).
6. Spusťte spustitelný soubor a postupujte podle pokynů nástroje flash.

Pokud máte přístup k systému Windows®: pokyny k aktualizacímu balíčku pro Windows® Dup

1. Přejděte do umístění, kam jste soubor stáhli a na nový soubor klikněte.
2. Přečtěte si informace o vydání v dialogovém okně.
3. Před pokračováním stáhněte a nainstalujte vše, co se požaduje v dialogovém okně.
4. Před touto aktualizací systému BIOS nainstalujte veškerý potřebný firmware správy vestavěných systémů.
5. Klikněte na tlačítko Instalovat.
6. Postupujte dle pokynů na obrazovce.

#### Spusťte diagnostiku

Spuštění diagnostiky vám pomůže identifikovat příčinu problému se systémem. Diagnostika testuje hardware systému bez nutnosti dalšího vybavení nebo nebezpečí ztráty dat.

1. Během spouštění systému stiskněte klávesu F11 a vstupte do Správce spouštění.  
Případně stiskněte klávesu F10 a vstupte do nástroje Lifecycle Controller.
3. Přejděte na možnost Hardware Diagnostics (Diagnostika hardwaru) a klikněte na Run Hardware Diagnostics (Spustit diagnostiku hardwaru).
4. Poznamenejte si kód chyby a obraťte se na technickou podporu společnosti Axis.

# AXIS Camera Station S1148 Recorder

## Odstraňování potíží

---

### Obnovení systému

Pokud by u zařízení došlo k úplnému selhání systému, musíte znovu vytvořit systém Windows® pomocí bitové kopie pro obnovení. Chcete-li stáhnout sadu AXIS pro obnovení, kontaktujte technickou podporu společnosti AXIS a sdělte jí výrobní číslo svého zařízení.

1. Stáhněte si sadu AXIS pro obnovení a nástroj AXIS ISO to USB.
2. Vložte do svého počítače USB disk.
  - Použijte USB disk s minimálně 16 GB až 32 GB.
  - USB disk bude zformátován a všechna existující data na něm budou vymazána.
3. Spusťte nástroj AXIS ISO to USB a postupujte podle pokynů na obrazovce.

Zápis dat na USB disk trvá přibližně 10 až 15 min. USB disk neodstraňujte, dokud nebude proces dokončen.
4. Až nástroj ISO to USB zápis dokončí, vytáhněte USB disk a zapojte ho do zařízení.
5. Spusťte zařízení.
6. Jakmile se zobrazí úvodní obrazovka AXIS, stiskněte klávesu F11.
7. Klepněte na položku **One-shot UEFI Boot Menu (Instantní spouštěcí nabídka UEFI)**.
8. Přejděte ke svému USB disku a stiskněte klávesu ENTER. Systém se rozeběhne se sadou AXIS pro obnovení.
9. Klikněte na možnost **Reinstall Operating System (Přeinstalovat operační systém)**.

Obnovení trvá zhruba 10 až 15 minut. Ve stažených souborech sady pro obnovení naleznete podrobné pokyny.

### Vytvoření zprávy technické podpory

Funkce Export zprávy technické podpory umožňuje exportovat zprávu technické podpory na disk USB nebo sdílenou síťovou složku (CIFS/NFS). Do zprávy můžete zahrnout následující údaje:

- Hardware
- Protokoly řadičů RAID

Postup vytvoření zprávy technické podpory:

1. Během samočinného testu zapnutí (POST) stiskněte klávesu F10 a spusťte nástroj Lifecycle Controller.
2. Přejděte do nabídky **Hardware Diagnostics > Export Tech Support Report (Diagnostika hardwaru > Exportovat zprávu technické podpory)**.
3. Přečtete si podmínky a klikněte na tlačítko **Next (Další)**.

Musíte přijmout smluvní podmínky, abyste umožnili technické podpoře používat údaje zprávy technické podpory.
4. Vyberte data, která chcete zahrnout do zprávy technické podpory, a klepněte na tlačítko **Next (Další)**.
5. Zadejte požadované informace o nastavení exportu a klepněte na tlačítko **Next (Další)**.
  - Exportování zprávy na disk USB: Vyberte možnost disku USB, vyberte název disku USB a zadejte podrobnosti cesty k souboru, kam má být zpráva exportována.
  - Chcete-li zprávu exportovat do systému NFS: vyberte možnost NFS a zadejte požadované informace.
  - Chcete-li zprávu exportovat do systému CIFS: vyberte možnost CIFS a zadejte požadované informace.

Klikněte na **Test Network Connection (Otestovat síťové připojení)** a ověřte, že se nástroj Lifecycle Controller může připojit k zadané IP adrese. Ve výchozím nastavení vysílá příkaz ping na IP adresu brány, IP adresu serveru DNS, hostitelskou IP a IP proxy.

# AXIS Camera Station S1148 Recorder

## Odstraňování potíží

---

6. Zkontrolujte výběr a klikněte na **Finish (Dokončit)**.

Nástroj Lifecycle Controller načte vybraná data zprávy a exportuje soubor zprávy do zadaného umístění. To může trvat několik minut.

### Povolit iDRAC

Můžete nastavit adresu IP nebo použít výchozí adresu IP iDRAC 192.168.0.120 ke konfiguraci počátečního nastavení sítě, včetně nastavení DHCP nebo statické IP adresy pro iDRAC. Ve výchozím nastavení je vyhrazená síťová karta iDRAC zakázána. Funkce iDRAC sdílí síťovou kartu na LOM 1 (LAN na základní desce). V případě blade serverů je síťové rozhraní iDRAC ve výchozím nastavení zakázáno.

Nastavení iDRAC IP pomocí nástroje pro nastavení iDRAC:

1. Zapněte spravovaný systém.
2. Stiskněte klávesu F2 během samočinného testu zapnutí (POST).
3. Na stránce s hlavní nabídkou nastavení systému klikněte na položku **iDRAC Setting (Nastavení iDRAC)**.
4. Klikněte na položku **Network (Sítě)**.
5. Povolte NIC.
6. Upřesněte další nastavení sítě.
7. Klikněte na možnosti **Back (Zpět)**, **Finish (Dokončit)** a **Yes (Ano)**. Informace o síti se uloží a systém se restartuje.

Webovou stránku iDRAC můžete otevřít z libovolného podporovaného prohlížeče. Výchozí přihlašovací údaje jsou:

- Uživatelské jméno: root
- Heslo: uvedeno na zadní straně informačního štítku.

8. Po konfiguraci IP adresy iDRAC se ujistěte, že po nastavení IP adresy iDRAC změníte výchozí uživatelské jméno a heslo.

#### Poznámka

Pokud se vyskytne problém s přístupem:

- Příkazem ping na IP adresu iDRAC IP zkontrolujte odpověď na nastavení sítě.
- Zkontrolujte, která karta LOM (síťová karta) byla vybrána v nastavení sítě iDRAC. kartu LOM lze sdílet se síťovými kartami serveru nebo použít vyhrazené síťové karty (NIC) iDRAC.

### Poradce při potížích s napájecí jednotkou

#### Poznámka

Po instalaci napájecího zdroje vyčkejte několik sekund, než systém rozpozná napájecí zdroj a zjistíte, zda napájecí zdroj funguje správně.

1. Ujistěte se, že neexistují žádná volná připojení. Například volné napájecí kabely.
2. Ujistěte se, že dioda LED madla napájecího zdroje indikuje, že napájecí zdroj pracuje správně.
3. Zkontrolujte stav indikátoru napájení na napájecím zdroji.
  - Pokud indikátor napájení svítí zeleně, resetujte napájecí zdroj. Pokud se tím problém nevyřeší, otestujte systém s dobrým napájecím zdrojem.
  - Pokud indikátor napájení svítí žlutě, znamená to poruchu napájecího zdroje. Vyměňte napájecí zdroj za dobrý a zkontrolujte stav indikátoru.
  - Pokud se tím problém vyřeší, zvažte výměnu napájecího zdroje.

# AXIS Camera Station S1148 Recorder

## Odstraňování potíží

---

4. Pokud máte redundantní konfiguraci napájecího zdroje, ujistěte se, že oba napájecí zdroje jsou stejného typu a výkonu. Možná budete muset upgradovat na vyšší výkon napájecího zdroje.
5. Ujistěte se, že používáte pouze napájecí zdroje, které mají na zadní straně štítek s navýšeným výkonem (EPP).
6. Resetujte napájecí zdroj.
7. Pokud problém přetrvává, obraťte se na technickou podporu Axis.

### Poradce při potížích s chybami paměti

1. Upgradujte systém BIOS na nejnovější verzi.
2. Pokud chyby přetrvávají, obraťte se na technickou podporu společnosti Axis.

### Řešení problémů se systémem AXIS Camera Station

Informace o tom, jak řešit potíže se systémem AXIS Camera Station, naleznete v *návodu pro uživatele systému AXIS Camera Station*.



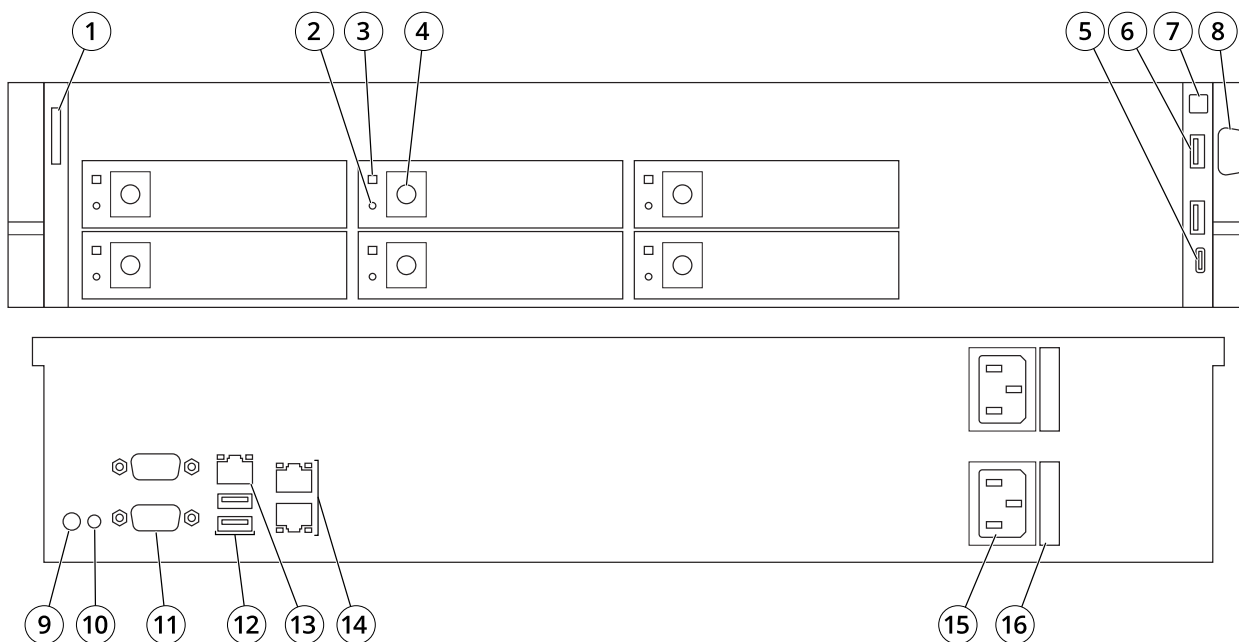
# AXIS Camera Station S1148 Recorder

## Přehled produktů

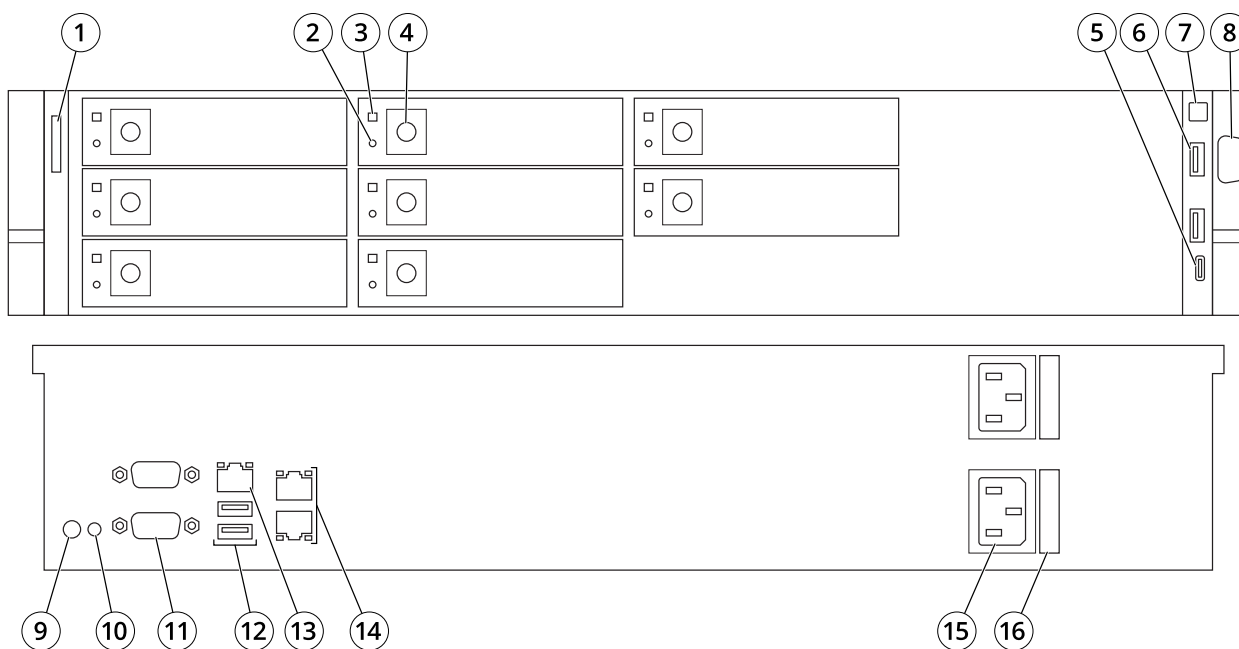
### Přehled produktů

#### Přední a zadní strana

S1148 24 TB



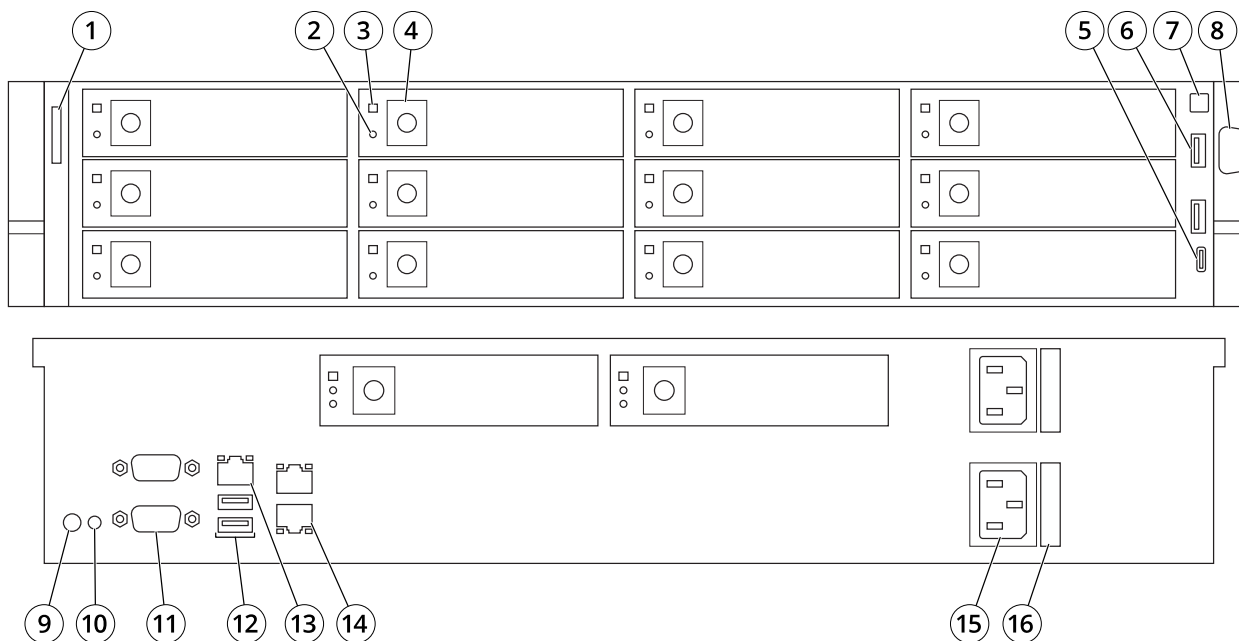
S1148 64 TB



# AXIS Camera Station S1148 Recorder

## Přehled produktů

S1148 140 TB



- 1 *i LED*
- 2 *LED činnosti disku*
- 3 *LED stavu disku*
- 4 *Tlačítko otevření*
- 5 *USB 3.1 typ C*
- 6 *USB 2.1*
- 7 *LED napájení systému / tlačítko napájení*
- 8 *VGA*
- 9 *Tlačítko Identifikace systému*
- 10 *Port kabelu indikátoru stavu systému*
- 11 *VGA*
- 12 *USB 3.1*
- 13 *Vyhrazený síťový port iDRAC9*
- 14 *Ethernet (RJ45) 1 GbE*
- 15 *Konektor napájení*
- 16 *Zámek napájecího kabelu*

## Specifikace

### Indikátory ID a stavu systému

LED	Popis	Akce
Svítil modře	Systém je zapnutý, systém je v pořádku a režim ID systému není aktivní.	Stisknutím tlačítka stavu systému a ID systému přepnete do režimu ID systému.
Bliká modře	Režim systému ID je aktivní.	Stisknutím tlačítka stavu systému a ID systému přepnete do režimu stavu systému.

# AXIS Camera Station S1148 Recorder

## Přehled produktů

Svítil žlutě	Systém je v nouzovém režimu.	-
Bliká žlutě	Systém má poruchu.	Zkontrolujte, zda v systémovém protokolu událostí není konkrétní chybová zpráva.

### Indikátor rychlé synchronizace 2 iDRAC

LED	Popis	Akce
Vypnuto (výchozí stav)	Funkce iDRAC Quick Sync 2 je vypnutá.	Stisknutím tlačítka funkce iDRAC Quick Sync 2 zapnete funkci iDRAC Quick Sync 2. Pokud se dioda LED nerozsvítí, obnovte připojení levého pružného kabelu řídicího panelu a zkontrolujte znovu.
Svítil bíle	Funkce iDRAC Quick Sync 2 je připravena ke komunikaci.	Stisknutím tlačítka iDRAC Quick Sync 2 funkci vypnete. Pokud dioda LED nezhasne, restartujte systém.
Rychle bliká bíle	Aktivita přenosu dat	-
Pomalou bliká bíle	Probíhá aktualizace firmwaru.	-
Pětkrát rychle blikne bíle a pak zhasne	Funkce iDRAC Quick Sync 2 je zakázána.	Zkontrolujte, zda je funkce iDRAC Quick Sync 2 nakonfigurována tak, aby byla zakázána funkcí iDRAC.
Svítil žlutě	Systém je v nouzovém režimu.	Restartujte systém.
Bliká žlutě	Hardware funkce iDRAC Quick Sync 2 nereaguje správně.	Restartujte systém.

### Indikátory NIC

LED	Popis
Indikátory propojení a aktivity jsou vypnuté	Chybí připojení NIC k síti.
Indikátor propojení je zelený a indikátor aktivity bliká zeleně	Existuje připojení NIC k platné síti při maximální rychlosti portu a data jsou odesílána nebo přijímána.
Indikátor propojení je žlutý a indikátor aktivity bliká zeleně	Existuje připojení NIC k platné síti při nižší než maximální rychlosti portu a data jsou odesílána nebo přijímána.
Indikátor propojení je zelený a indikátor aktivity nesvítil	Existuje připojení NIC k platné síti při maximální rychlosti portu a data nejsou odesílána ani přijímána.
Indikátor propojení je žlutý a indikátor aktivity nesvítil	Existuje připojení NIC k platné síti při nižší než maximální rychlosti portu a data nejsou odesílána ani přijímána.
Indikátor bliká zeleně a indikátor aktivity nesvítil	Identifikace NIC je povolena prostřednictvím nástroje nastavení NIC.

### Indikátory napájení jednotky

LED	Popis
Zelená	Napájecí zdroj je připojen ke schválenému napájení a je funkční.
Bliká žlutě	Značí problém s napájecím zdrojem
Nesvítil	Napájení není připojeno.

# AXIS Camera Station S1148 Recorder

## Přehled produktů

Bliká zeleně	Když je aktualizován firmware napájecího zdroje, madlo napájecího zdroje bliká zeleně. <b>UPOZORNĚNÍ:</b> Při aktualizaci firmwaru neodpojujte napájecí kabel ani neodpojujte napájecí zdroj. Pokud je přerušena aktualizace firmwaru, napájecí zdroj nefunguje.
Zabliká zeleně a zhasne	Při zapínání napájecího zdroje za provozu jeho madlo pětkrát zeleně zabliká rychlostí 4 Hz a zhasne. To znamená nesoulad napájecího zdroje s ohledem na účinnost, sadu funkcí, stav nebo podporované napětí. <b>▲POZOR</b> <ul style="list-style-type: none"><li>• Pokud jsou nainstalovány dva napájecí zdroje, musí mít oba stejný typ štítku. Například štítek EPP – navýšení výkonu. Kombinace napájecích zdrojů předchozích generací serverů PowerEdge není podporována, i když napájecí zdroje mají stejné jmenovité údaje o výkonu. Výsledkem je neshoda napájecích zdrojů nebo selhání zapnutí systému.</li><li>• Při nápravě neshody napájecího zdroje nahradte pouze zdroj s blikajícím indikátorem. Výměna napájecího zdroje za účelem vytvoření odpovídajícího páru může mít za následek chybový stav a neočekávané vypnutí systému. Chcete-li změnit nastavení s vysokým výstupem na nastavení s nízkým výstupem nebo naopak, je nutné systém vypnout.</li><li>• Napájecí zdroje na střídavý proud podporují vstupní napětí 240 V i 120 V s výjimkou napájecích zdrojů Titanium, které podporují pouze 240 V. Když dva identické napájecí zdroje obdrží různá vstupní napětí, může být na jejich výstupu jiný výkon, což spustí výstrahu na neshodu.</li><li>• Pokud jsou použity dva napájecí zdroje, musí být stejného typu a mít stejný maximální výstupní výkon.</li><li>• Kombinace střídavých a stejnosměrných napájecích zdrojů není podporována a spustí výstrahu na neshodu.</li></ul>

### Indikátory napájení

LED	Popis
Zelená	Napájecí zdroj je připojen ke schválenému napájení a je funkční.
Bliká žlutě	Značí problém s napájecím zdrojem.

# AXIS Camera Station S1148 Recorder

## Přehled produktů

Nesvítí	Napájení není připojeno.
Bliká zeleně	<p>Při zapínání napájecího systému za provozu indikátor napájecího zdroje bliká zeleně. To znamená nesoulad napájecího zdroje s ohledem na účinnost, sadu funkcí, stav nebo podporované napětí.</p> <p><b>▲POZOR</b></p> <ul style="list-style-type: none"><li>• Při nápravě neshody napájecího zdroje nahradte pouze zdroj s blikajícím indikátorem. Výměna napájecího zdroje za účelem vytvoření odpovídajícího páru může mít za následek chybový stav a neočekávané vypnutí systému. Chcete-li změnit nastavení s vysokým výstupem na nastavení s nízkým výstupem nebo naopak, je nutné systém vypnout.</li><li>• Pokud jsou použity dva napájecí zdroje, musí být stejného typu a mít stejný maximální výstupní výkon.</li><li>• Kombinace střídavých a stejnosměrných napájecích zdrojů není podporována a spustí výstrahu na neshodu.</li></ul>

### Indikátory pevného disku

LED	Popis
Bliká zeleně dvakrát za sekundu	Identifikace jednotky nebo příprava na odebrání.
Vypnuto	Jednotka připravena k vložení nebo vyjmutí. <b>Poznámka</b> Indikátor stavu jednotky zůstane zhasnutý, dokud nebudou všechny pevné disky inicializovány po zapnutí systému. Disky nejsou během této doby připraveny k odebrání.
Bliká zeleně, oranžově a pak zhasne	Předpokládané selhání jednotky.
Bliká žlutě čtyřikrát za sekundu	Jednotka selhala.
Bliká zeleně pomalu	Disk se obnovuje.
Stabilní zelená	Disk je online.
Bliká zeleně po dobu 3 s, oranžově po dobu 3 s a po 6 s zhasne	Obnova zastavena.

# AXIS Camera Station S1148 Recorder

Potřebujete další pomoc?

---

Potřebujete další pomoc?

## Užitečné odkazy

- *Návod pro uživatele systému AXIS Camera Station*
- *Konfigurace zabezpečeného vzdáleného přístupu AXIS Secure Remote Access*
- *Co zahrnout do seznamu výjimek antivirových programů pro systém AXIS Camera Station*

## Kontaktovat podporu

Pokud potřebujete další pomoc, přejděte na [axis.com/support](http://axis.com/support).

