

## **AXIS Camera Station S1216 Rack Recording Server**

**Benutzerhandbuch**

# AXIS Camera Station S1216 Rack Recording Server

## Inhalt

---

|  |    |
|--|----|
| <b>Über das Gerät</b>  | 3  |
| <b>Erste Schritte</b>  | 4  |
| <b>Das Gerät installieren</b>                                    | 5  |
| Vor der Installation   | 5  |
| <b>Ihr Gerät konfigurieren</b>                                   | 13 |
| Erstes Setup des Axis Recorders                                  | 13 |
| AXIS Camera Station konfigurieren                                | 13 |
| Ein System online lizenzieren                                    | 16 |
| Ein System offline lizenzieren                                   | 17 |
| <b>Windows®-Benutzerkonten verwalten</b>                         | 19 |
| Ein Benutzerkonto erstellen                                      | 19 |
| Ein Administratorkonto erstellen                                 | 19 |
| Eine lokale Benutzergruppe erstellen                             | 19 |
| Ein Benutzerkonto löschen  | 19 |
| Das Kennwort eines Benutzerkontos ändern                         | 20 |
| Einen Kennworrücksetzdatenträger für ein Benutzerkonto erstellen | 20 |
| <b>AXIS Camera Station Benutzerkonten verwalten</b>              | 21 |
| Benutzerrechte konfigurieren                                     | 21 |
| Hinzufügen von Benutzern oder Gruppen                            | 21 |
| Benutzer-/Gruppenberechtigungen                                  | 22 |
| <b>Ihr Gerät verwalten</b>                                       | 24 |
| Windows® aktualisieren   | 24 |
| Update-Einstellungen für Windows konfigurieren                   | 24 |
| Festplattenlaufwerk hinzufügen                                   | 25 |
| Erstellen eines RAID-Laufwerks                                   | 26 |
| Konfigurieren von iDRAC  | 27 |
| <b>Produktübersicht</b>  | 29 |
| Vorder- und Rückseite  | 29 |
| Technische Daten   | 29 |
| <b>Fehlerbehebung</b>  | 31 |
| Aktuelle BIOS-Version überprüfen                                 | 31 |
| BIOS-Aktualisierung  | 31 |
| Diagnose ausführen   | 31 |
| Eine Systemwiederherstellung durchführen                         | 31 |
| Eine SupportAssist Sammlung exportieren                          | 32 |
| Fehlerbehebung beim Netzteil                                     | 33 |
| Speicherfehler beheben   | 33 |
| Fehlerbehebung bei AXIS Camera Station                           | 33 |
| <b>Benötigen Sie weitere Hilfe?</b>                              | 34 |
| Hilfreiche Links   | 34 |
| Support  | 34 |

# AXIS Camera Station S1216 Rack Recording Server

## Über das Gerät

---

### Über das Gerät

Aufzeichnungsgeräte der AXIS Camera Station S12 Recorder Series sind sofort einsatzbereite und geprüfte Rack-Server und Workstations für eine zuverlässige Videoüberwachung in HD-Qualität bis zu 4K. Für schnelles und einfaches Installieren ist die Rekorderserie bereits vorkonfiguriert und mit der AXIS Camera Station Video Management Software einschließlich Lizenzen und aller erforderlichen Software ausgestattet. Die Systemkonfiguration kann einfach von AXIS Site Designer importiert werden und mit AXIS Camera Station lassen sich die vielen Vorteile des großen Produktangebots an Videoüberwachungsgeräten von AXIS nutzen. Die Festplatten sind für den professionellen Einsatz ausgelegt und das Betriebssystem ist auf einem Solid-State-Laufwerk installiert. Diese Rekorderserie bietet Ihrem System also sowohl Leistungsstärke als auch Zuverlässigkeit.

# AXIS Camera Station S1216 Rack Recording Server

## Erste Schritte

---

### Erste Schritte

Der Standardworkflow zum Konfigurieren eines AXIS Camera Station Recording Servers ist:

1. *Das Gerät installieren*
2. Erstes Windows®-Setup: Nach der Installation Ihres Geräts werden Sie durch einige Schritte geführt, um die Region, die Sprache, das Tastaturlayout, ein Administratorkonto und dessen Passwort einzurichten.
3. Erstes Setup des AXIS Recorders: Nach der Ersteinrichtung von Windows wird die AXIS Recorder Toolbox geöffnet, und Sie werden durch einige Schritte geführt, um grundlegende und notwendige Einstellungen vorzunehmen, z. B. Computername, Datum und Uhrzeit sowie Netzwerk. Siehe *Erstes Setup des Axis Recorders auf Seite 13*.
4. Windows® konfigurieren. Wir empfehlen:
  - Windows auf die neueste Version aktualisieren. Siehe *Windows® aktualisieren auf Seite 24*.
  - Ein Standardbenutzerkonto erstellen. Siehe *Ein Benutzerkonto erstellen auf Seite 19*.
5. AXIS Camera Station auf die neuste Version aktualisieren.
  - Wenn das System online ist: AXIS Recorder Toolbox App öffnen und **Update AXIS Camera Station (AXIS Camera Station aktualisieren)** anklicken.
  - Wenn das System offline ist: von [vonaxis.com](http://vonaxis.com) die neuste Version herunterladen.
6. *AXIS Camera Station konfigurieren*
7. AXIS Camera Station Lizenzen registrieren.
  - *Ein System online lizensieren. auf Seite 16*
  - *Ein System offline lizensieren auf Seite 17*
8. System mit AXIS Camera Station Mobile Viewing App verbinden. Siehe hierzu *Verbindung zum Server der AXIS Camera Station herstellen*.



Rufen Sie zur Wiedergabe dieses Videos die Webversion dieses Dokuments auf.

[help.axis.com/?&tpid=92409&tsection=about-your-device](http://help.axis.com/?&tpid=92409&tsection=about-your-device)

# AXIS Camera Station S1216 Rack Recording Server

## Das Gerät installieren

---

### Das Gerät installieren

#### Vor der Installation

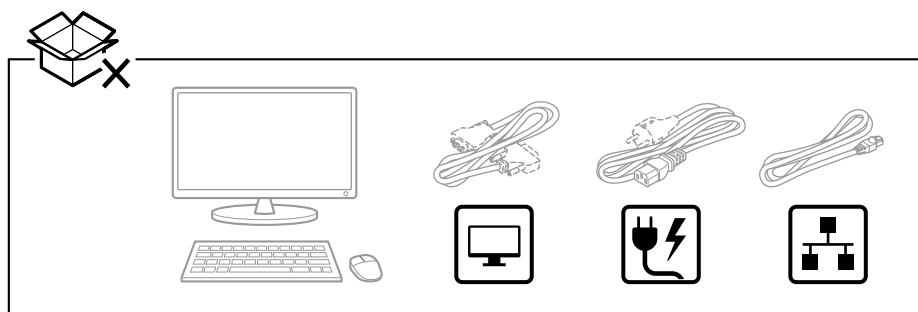
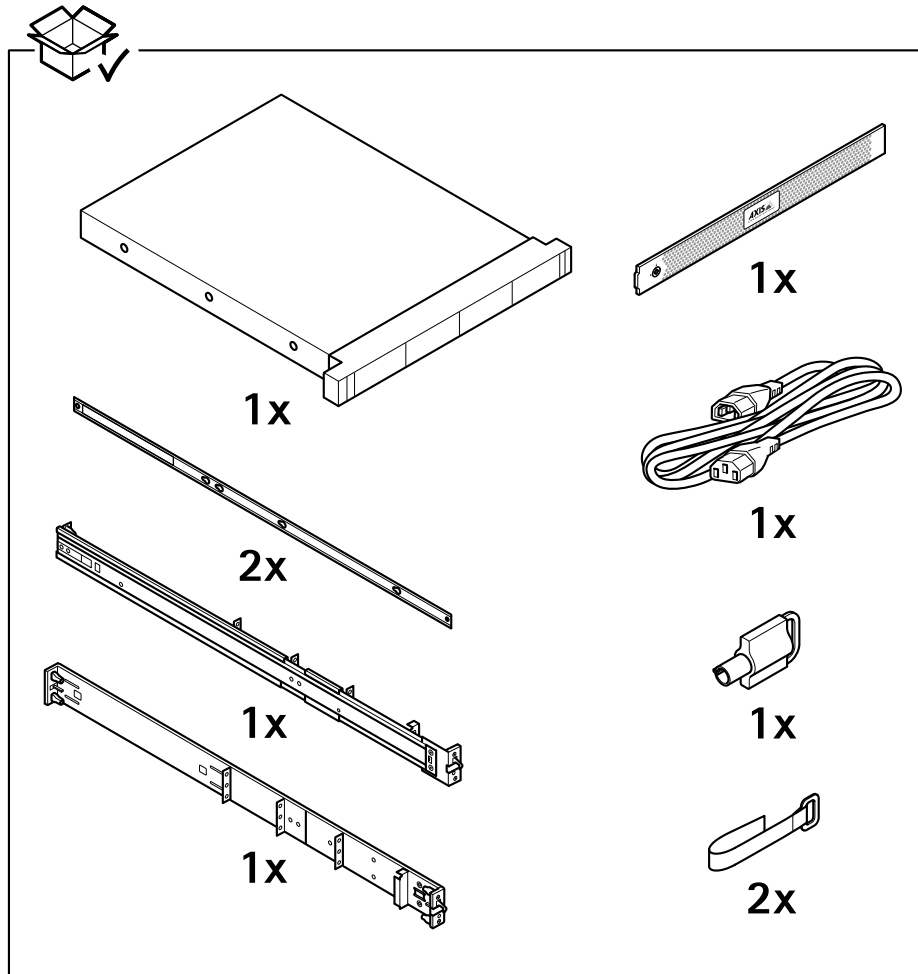
- Bereiten Sie zusätzliches Zubehör für die Installation vor: Monitor, Maus, Tastatur und Netzkabel.
- Beachten Sie, dass das Netzkabel nicht im Lieferumfang enthalten ist.
- Die Verwendung verschiedener Benutzerkonten verstehen.

In der folgenden Tabelle sind die Benutzerkonten aufgeführt, die für die Installation, Konfiguration und den Betrieb Ihres AXIS Systems verwendet werden können.

| Benutzerkonto   | Beschreibung   | Hinweis  |
|---|--|--|
| My Axis   | Wird verwendet, um die neueste Software herunterzuladen und auf das Lizenzsystem, AXIS Secure Remote Access und System Health Monitoring zuzugreifen.                                      | Registriert von <i>my.axis.com</i> .   |
| <b>Windows®</b>   |  |  |
| Windows-Administrator   | Administratorrechte unter Windows. Es wird empfohlen, die Anwendung nicht als Administrator von AXIS Camera Station zu verwenden.  | Erstellt während des ersten Windows-Setups.  |
| Windows-Benutzer mit AXIS Camera Station Administratorrechten                 | Ein Windows-Benutzer mit Administratorrechten in AXIS Camera Station, der von einem Systemintegrator oder Systemadministrator zur Konfiguration oder Fehlerbehebung verwendet werden kann. | In Windows-Einstellungen erstellt.   |
| Windows-Benutzer mit Bediener- oder Betrachterrechten in AXIS Camera Station. | Ein Windows-Benutzer mit Bediener- oder Betrachterrechten in AXIS Camera Station.  | In Windows-Einstellungen erstellt.   |
| <b>Hardware-Verwaltung</b>  |  |  |
| iDRAC   | Wird für den Zugriff auf das Tool iDRAC (Integrated Dell Remote Access Controller) verwendet.  | Benutzername: root<br>Kennwort: Auf der Rückseite der Beschriftung aufgedruckt.          |
| <b>Gerät</b>  |  |  |
| Geräteadministrator   | Wird vom Administrator für den Zugriff auf die Kamera über das Video Management System oder die Webseite des Geräts verwendet.   | Erstellt von der Gerätewebseite oder beim Hinzufügen des Geräts zur AXIS Camera Station. |

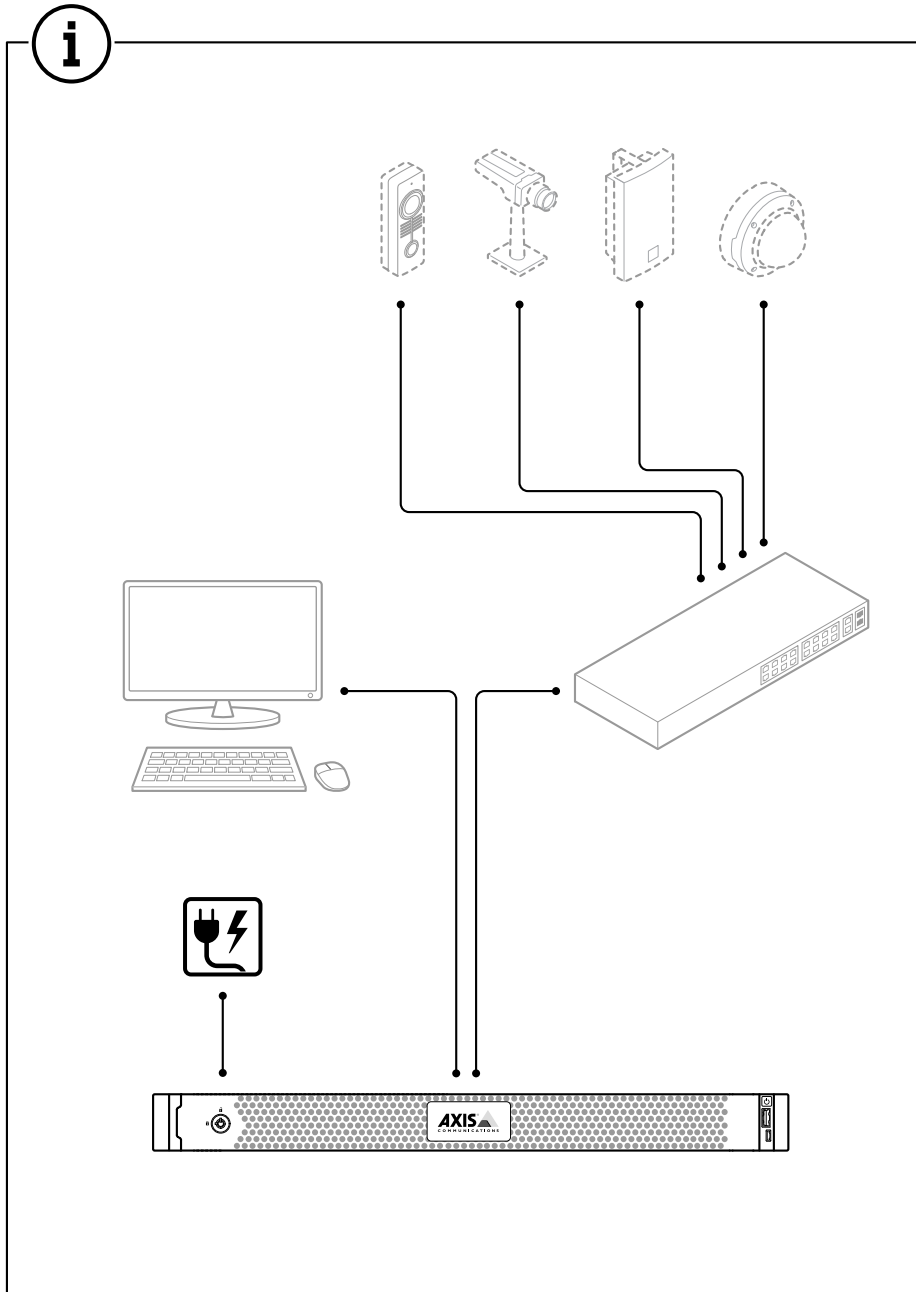
# AXIS Camera Station S1216 Rack Recording Server

## Das Gerät installieren



# AXIS Camera Station S1216 Rack Recording Server

## Das Gerät installieren

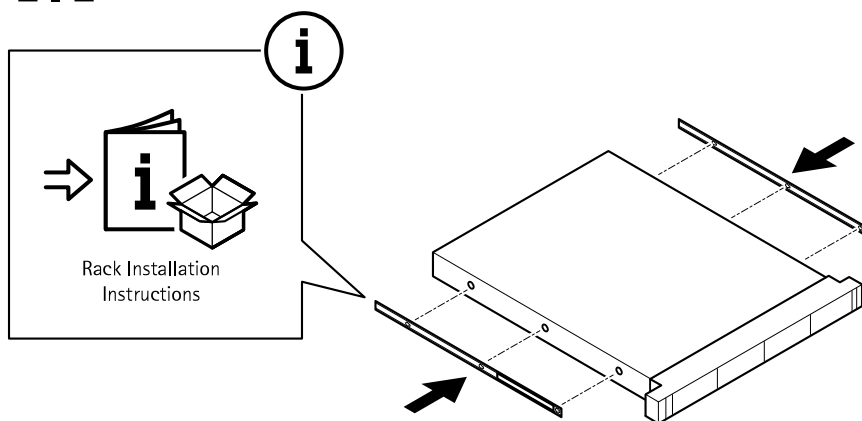


# AXIS Camera Station S1216 Rack Recording Server

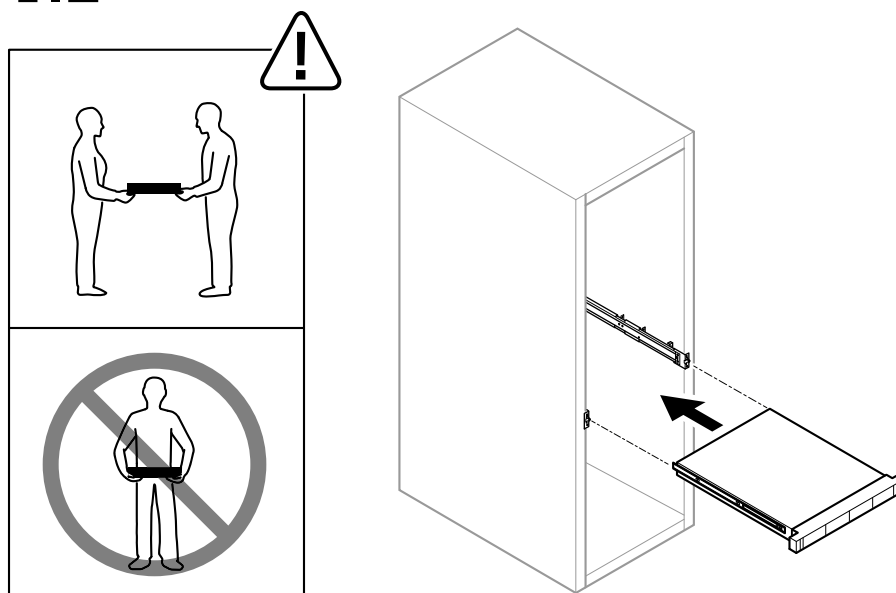
## Das Gerät installieren

---

### 1.1



### 1.2



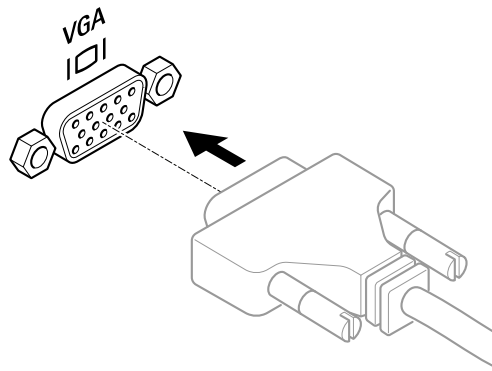
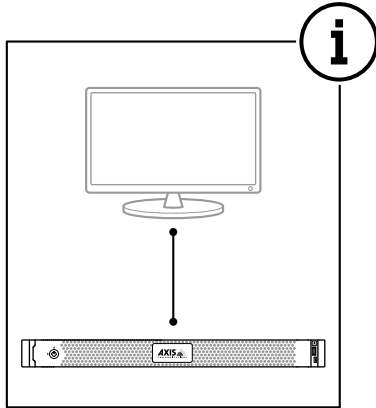


# AXIS Camera Station S1216 Rack Recording Server

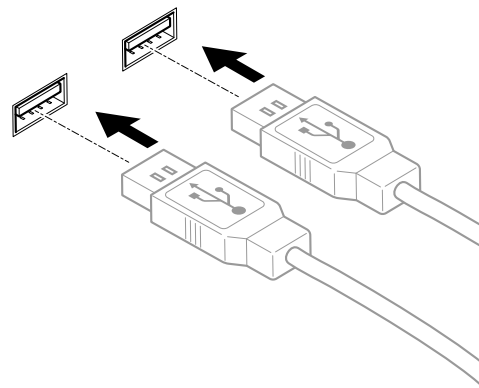
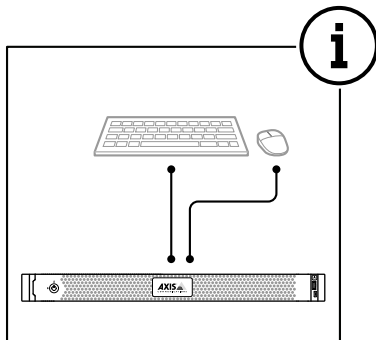
## Das Gerät installieren

---

### 1.3



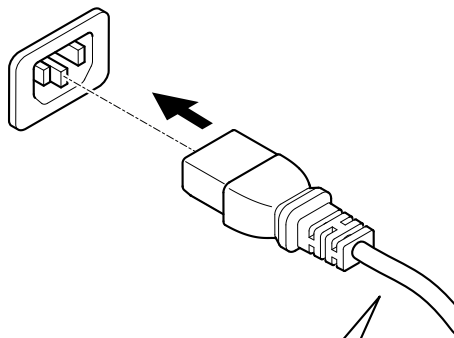
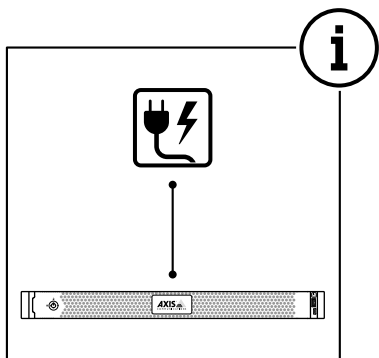
### 1.4



# AXIS Camera Station S1216 Rack Recording Server

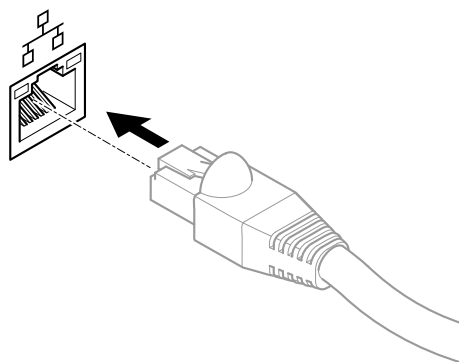
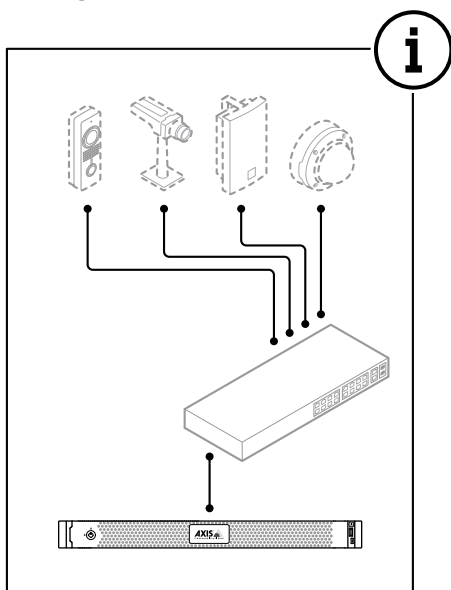
## Das Gerät installieren

### 1.5



100-240 V AC 6.5 A – 3.5 A  
推奨品 Dell社製 電源コード 型番 450-ACGM  
(125V 15A 長さ3m プラグ/ソケット形状 5-15/C13)

### 1.6

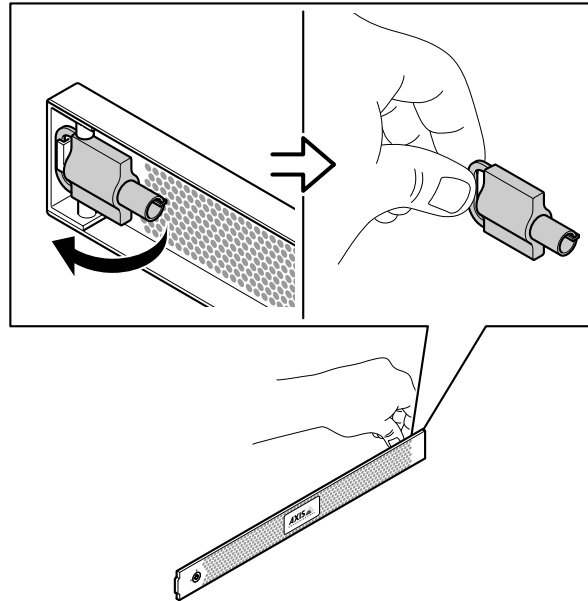


# AXIS Camera Station S1216 Rack Recording Server

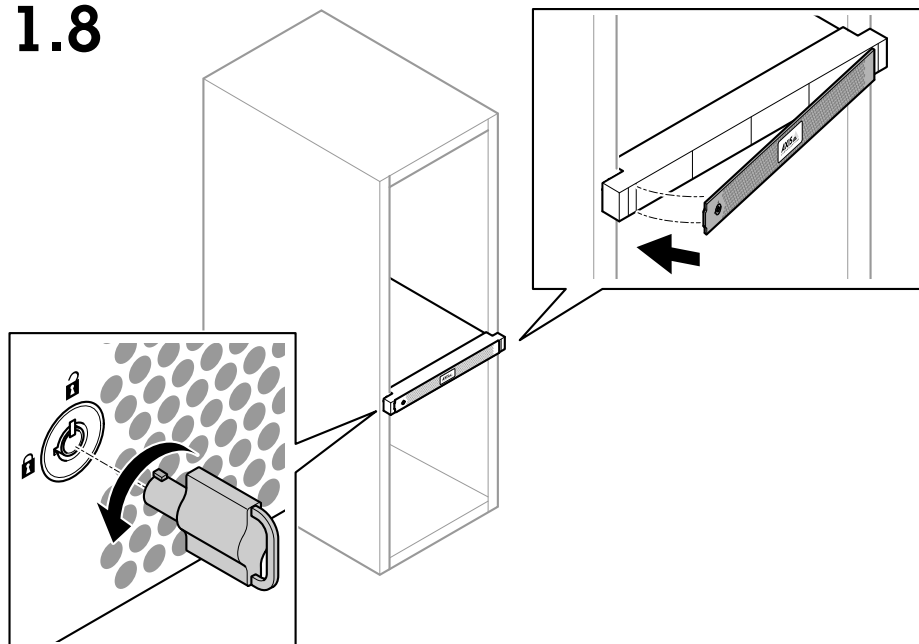
## Das Gerät installieren

---

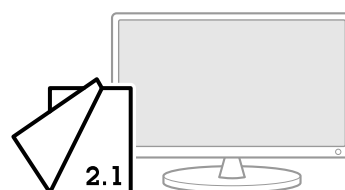
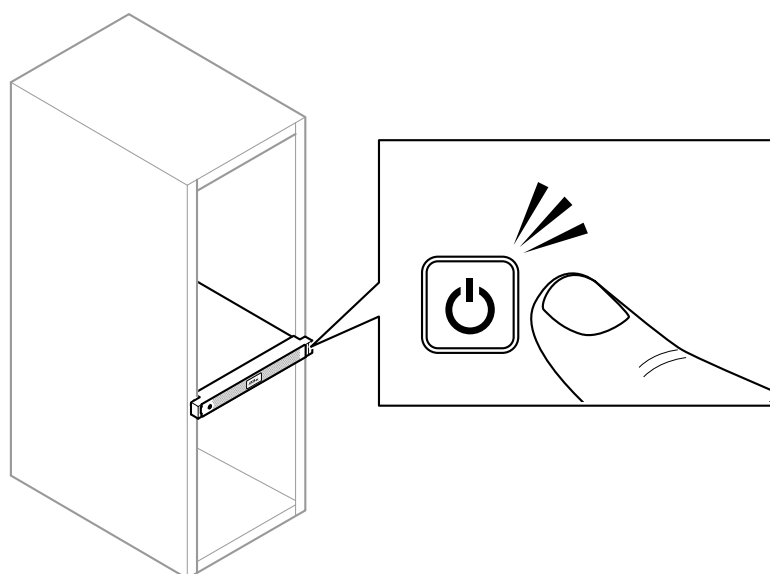
**1.7**



**1.8**



### 1.9



# AXIS Camera Station S1216 Rack Recording Server

## Ihr Gerät konfigurieren

---

### Ihr Gerät konfigurieren

#### Erstes Setup des Axis Recorders

Nach der Konfiguration von Windows® wird AXIS Recorder Toolbox automatisch geöffnet und Sie werden durch den Setup-Assistenten für die Erstkonfiguration geführt. Mit diesem Setup-Assistenten können Sie mehrere grundlegende und erforderliche Einstellungen konfigurieren, bevor Sie Ihr Gerät in AXIS Recorder Toolbox verwalten.

1. Wählen Sie als Erscheinungsbild **Light (Hell)** oder **Dark (Dunkel)**, und klicken Sie auf **Next (Weiter)**, sofern Ihr Produkt diese Möglichkeit bietet.
2. Ändern Sie ggf. den Computernamen, und klicken Sie auf **Next (Weiter)**.
3. Konfigurieren Sie unter **Date and time (Datum und Uhrzeit)** die folgenden Einstellungen, und klicken Sie auf **Next (Weiter)**.
  - Wählen Sie eine Zeitzone.
  - Wählen Sie **NTP server (NTP-Server)** aus, um einen NTP-Server einzurichten, und geben Sie die NTP-Server-Adresse ein.
  - Wählen Sie zum manuellen Einstellen **Manual (Manuell)** aus und wählen Sie Datum und Uhrzeit aus.
4. Konfigurieren Sie unter **Network settings (Netzwerkeinstellungen)** die folgenden Einstellungen und klicken Sie auf **Weiter**.
  - **Automatische IP-Einstellungen (DHCP) verwenden** und **Automatische DNS-Einstellungen verwenden** sind standardmäßig aktiviert.
  - Wenn Ihr Gerät mit einem Netzwerk mit einem DHCP-Server verbunden ist, werden die zugewiesene IP-Adresse, Subnetzmaske, das Gateway und das bevorzugte DNS automatisch angezeigt.
  - Wenn Ihr Gerät nicht mit einem Netzwerk verbunden ist oder kein DHCP-Server verfügbar ist, geben Sie die IP-Adresse, die Subnetzmaske, das Gateway und das bevorzugte DNS je nach Netzwerkanforderungen ein.
5. Klicken Sie auf **Finish (Fertigstellen)**. Wenn Sie den Computernamen geändert haben, werden Sie von AXIS Recorder Toolbox zum Neustart des Geräts aufgefordert.

#### AXIS Camera Station konfigurieren

Dieses Tutorial führt durch die ersten grundlegenden Schritte zum Einrichten und Starten des Systems.

Bevor Sie anfangen, müssen Sie eventuell:

- Je nach Art Ihrer Installation das Netzwerk konfigurieren. Siehe *Netzwerk-Konfiguration*.
- Bei Bedarf die Server-Ports konfigurieren. Siehe *Server-Port-Konfiguration*.
- Sicherheitsbelange berücksichtigen. Siehe *Hinweise zur Systemsicherheit*.

Nach Abschluss der erforderlichen Konfigurierungsarbeiten können Sie mit der AXIS Camera Station arbeiten:

1. *AXIS Camera Station starten*
2. *Geräte hinzufügen*
3. *Konfigurieren des Aufzeichnungsverfahrens auf Seite 14*
4. *Live-Ansicht der Kameras auf Seite 14*
5. *Wiedergabe von Aufzeichnungen auf Seite 15*
6. *Lesezeichen hinzufügen auf Seite 15*

# AXIS Camera Station S1216 Rack Recording Server

## Ihr Gerät konfigurieren

---

7. Aufzeichnungen exportieren auf Seite 15
8. Aufzeichnungen mit AXIS File Player wiedergeben und überprüfen auf Seite 15

### AXIS Camera Station starten

Nach Abschluss der Installationsarbeiten startet automatisch AXIS Camera Station Service Control.

Um den AXIS Camera Station Client zu starten, klicken Sie mit einem Doppelklick auf das Symbol des Clients. Beim Erststart des Clients versucht dieser automatisch, sich bei dem auf demselben Computer installierten AXIS Camera Station Server anzumelden.

Die Verbindung mit mehreren Servern von AXIS Camera Station ist auf verschiedene Weise möglich.

### Geräte hinzufügen



Beim Erststart der AXIS Camera Station wird die Seite Geräte hinzufügen aufgerufen. AXIS Camera Station durchsucht das Netzwerk automatisch nach angeschlossenen Geräten und zeigt diese in Listenform an.

1. Wählen Sie hinzuzufügende Kameras aus der Liste aus.  
Wenn Ihre Kamera nicht aufgeführt ist, klicken Sie auf **Manual search (Manuelle Suche)**.
2. Klicken Sie auf **Add (Hinzufügen)**.
3. Wählen Sie entweder **Quick configuration (Schnellkonfiguration)** oder **Site Designer configuration (Konfiguration mit Site Designer)** aus. Weiter anklicken.
4. Die Standardeinstellungen verwenden und sicherstellen, dass das Aufzeichnungsverfahren auf **Keines** gesetzt ist. **Installieren** anklicken.

### Konfigurieren des Aufzeichnungsverfahrens

1. **Konfiguration > Aufzeichnung und Ereignisse > Aufzeichnungsmethode** aufrufen.
2. Zum Aktivieren von Aufzeichnen bei Bewegungserfassung:
  - 2.1 Eine Kamera wählen.
  - 2.2 **Bewegungserkennung** aktivieren.
  - 2.3 **Anwenden** anklicken.
3. Zum Aktivieren von fortwährendem Aufzeichnen:
  - 3.1 Eine Kamera wählen.
  - 3.2 **Kontinuierlich** aktivieren.
  - 3.3 **Anwenden** anklicken.

### Live-Ansicht der Kameras


1. Um die Live-Ansicht der Kamera aufzurufen, die Registerkarte Live-Ansicht anklicken.
2. Um die Live-Ansicht einer Kamera aufzurufen, die Kamera anklicken. Ein roter Punkt zeigt an, dass die Kamera aufzeichnet.  zeigt an, dass Bewegung erkannt wird und die Kamera aufzeichnet.
3. Klicken Sie , um von der Live-Ansicht zu den Aufzeichnungen zu wechseln. Eine rote Linie in der Zeitleiste zeigt, dass für diesen Zeitraum eine Aufzeichnung der Bewegungserkennung gemacht wurde. Eine blaue Linie in der Zeitleiste zeigt, dass die Aufzeichnung durch eine Aktionsregel ausgelöst wurde.

# AXIS Camera Station S1216 Rack Recording Server


## Ihr Gerät konfigurieren

---



### Wiedergabe von Aufzeichnungen

1. Gehen Sie zur Registerkarte Aufzeichnung.
2. Um die Zeitleistenmarkierung auf die gewünschte Position zu setzen, zoomen mit dem Mausrad in die Zeitleiste und ziehen Sie daran.
3. Um die Aufzeichnung ab dem gewählten Punkt wiederzugeben, klicken Sie auf  .


### Lesezeichen hinzufügen

1. Die Registerkarte Aufzeichnung aufrufen.
2. Mit dem Mausrad in der Zeitleiste ein- und auszoomen. Um die Markierung auf die gewünschte Position zu setzen, die Zeitleiste ziehen.
3.  anklicken.
4. Eine Bezeichnung und eine Beschreibung für das Lesezeichen eingeben. Um das Lesezeichen einfacher ermitteln zu können, in der Beschreibung Schlüsselbegriffe angeben.
5. Wählen Sie **Prevent recording deletion (Löschen von Aufzeichnungen verhindern)** aus, um die Aufzeichnung zu sperren. Eine gesperrte Aufzeichnung kann erst nach dem aktivem Entsperrern gelöscht werden.
6. Klicken Sie auf **OK**. Ein Lesezeichensymbol wird in der Zeitleiste an der angegebenen Position angezeigt.

### Aufzeichnungen exportieren

1. Die Registerkarte Aufzeichnung aufrufen.
2. Mit dem Mausrad in der Zeitleiste der Kamera ein- und auszoomen.
3. Um die Auswahlmarkierungen anzuzeigen,  anklicken.
4. Ziehen Sie die Markierungen, um die zu exportierenden Aufzeichnungen einzuschließen.
5. Klicken Sie auf  , um die Registerkarte „Export“ zu öffnen.
6. Klicken Sie auf **Export.....**

### Aufzeichnungen mit AXIS File Player wiedergeben und überprüfen

1. Den als Speicherort für die exportierten Aufzeichnungen angegebenen Ordner aufrufen. In diesem Beispiel enthalten die exportierten Dateien die Aufzeichnungen im Format .asf, die Notizen im Format .txt format, und den AXIS File Player.
2. AXIS File Player doppelklicken. Die exportierten Aufzeichnungen werden automatisch wiedergegeben.
3.  anklicken um die den Aufzeichnungen beigefügten Notizen anzuzeigen.
4. Die digitale Signatur überprüfen:
  - 4.1 **Tools > Digitale Signatur überprüfen** aufrufen.
  - 4.2 Wählen Sie **Mit Kennwort validieren** und geben Sie Ihr Kennwort ein.
  - 4.3 Klicken Sie auf **Überprüfen**. Es wird die Seite mit dem entsprechenden Überprüfungsergebnis angezeigt.

# AXIS Camera Station S1216 Rack Recording Server

## Ihr Gerät konfigurieren

---

### Hinweis

Digitale Signatur unterscheidet sich von Signiertes Video. Mithilfe von signierten Videos lassen sich Videos zur Ursprungskamera zurückverfolgen, so dass die Aufzeichnung nach Übergabe durch die Kamera auf Manipulationen überprüft werden kann. Weitere Informationen dazu finden Sie unter *Signierte Videos* und in der Bedienungsanleitung der Kamera.

### Netzwerk-Konfiguration

Wenn sich der AXIS Camera Station Client, der AXIS Camera Station Server und die Netzwerk-Geräte in verschiedenen Netzwerken befinden, müssen vor der Inbetriebnahme von AXIS Camera Station eventuell die Einstellungen für Proxyserver und/oder Firewall konfiguriert werden.

#### Proxyeinstellungen Client

Wenn der Client und der Server durch einen Proxyserver getrennt sind, müssen die Proxyeinstellungen des Clients angepasst werden.

1. Klicken Sie mit einem Doppelklick auf das Symbol des AXIS Camera Station Client.
2. Klicken Sie auf **Proxyeinstellungen des Clients ändern**.
3. Die Proxyeinstellungen des Client bearbeiten.
4. Klicken Sie auf **OK**.

#### Proxyeinstellungen des Servers

Wenn die Netzwerk-Geräte durch einen Proxyserver getrennt sind, die Proxyeinstellungen des Servers konfigurieren.

1. Im Benachrichtigungsbereich von Windows das Symbol der AXIS Service Control anklicken
2. **Einstellungen ändern** wählen.
3. Im Abschnitt Proxyeinstellungen die Standardeinstellung **System account internet option (Option Internetkonto System)** oder **Use manual proxy settings (Proxyeinstellungen manuell einrichten)** wählen.
4. **Speichern** anklicken.

#### NAT und Firewall

Wenn Client und Server durch NAT, Firewall oder eine ähnliche Einrichtung getrennt sind, diese so konfigurieren, dass die in AXIS Camera Station Service Control angegebenen Ports HTTP, TCP und Streaming nicht von NAT/Firewall blockiert werden. Dazu den Administrator des Netzwerks zu Rate ziehen.

### Server-Port-Konfiguration

Zur Kommunikation zwischen Server und Client verwendet der AXIS Camera Station Server die Ports 55752 (HTTP), 55754 (TCP), 55756 (Mobilkommunikation) und 55757 (Mobilstreaming). Bei Bedarf können die Ports über AXIS Camera Station Service Control geändert werden.

### Hinweise zur Systemsicherheit

Um unbefugten Zugriff auf Kameras und Aufzeichnungen zu verhindern, Folgendes beachten:

- Verwenden Sie für alle Netzwerk-Geräte (Kameras, Video-Encoder und Zusatzgeräte) starke Kennwörter.
- Den AXIS Camera Station Server, die Kameras, Video-Encoder und Zusatzgeräte in einem sicheren, vom Büronetz separaten Netzwerk installieren. Der AXIS Camera Station Client kann auf einem Computer eines anderen Netzwerks installiert werden, zum Beispiel einem Netzwerk mit Internetzugang.
- Sicherstellen, dass alle Benutzer starke Kennwörter verwenden. Mit Windows Active Directory lässt sich hohes Maß an Sicherheit erreichen.



# AXIS Camera Station S1216 Rack Recording Server

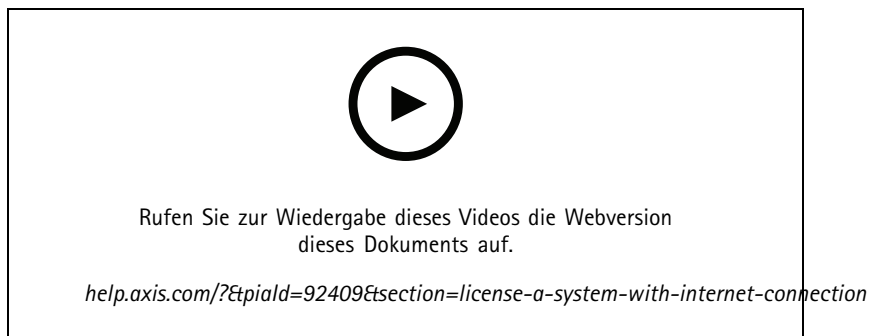
## Ihr Gerät konfigurieren

---

### Ein System online lizenzieren.

Sowohl der Client als auch der Server von AXIS Camera Station müssen mit dem Internet verbunden sein.

1. Im AXIS Camera Station-Client:
  - 1.1 **Configuration > Licenses > Management (Konfiguration > Lizenzen > Verwaltung)** aufrufen.
  - 1.2 Die Online-Verwaltung von Lizenzen ist in der Standardeinstellung aktiviert.
  - 1.3 Auf **AXIS License Portal** klicken.
2. Melden Sie sich im AXIS License Portal unter [www.axis.com/licenses](http://www.axis.com/licenses)
  - 2.1 mit Ihrem MyAxis-Konto an.
  - 2.2 Der Lizenzschlüssel wird automatisch generiert und unter **Lizenzschlüssel** angezeigt.
  - 2.3 Wenn Sie Lizenzschlüssel separat erworben haben, geben Sie unter **Lizenzschlüssel hinzufügen** Ihren Lizenzschlüssel ein und klicken Sie auf **Hinzufügen**.
3. Stellen Sie im AXIS Camera Station Client sicher, dass Ihre Lizenzschlüssel unter **Konfiguration > Lizenzen > Schlüssel** angezeigt werden.



*Onlineregistrierung von Lizenzen in AXIS Camera Station*

### Ein System offline lizenzieren

1. Im AXIS Camera Station Client die Systemdatei exportieren.
  - 1.1 **Configuration > Licenses > Management (Konfiguration > Lizenzen > Verwaltung)** aufrufen.
  - 1.2 Wenn AXIS Camera Station online sind, deaktivieren Sie **"Manage licenses online" (Lizenzen online verwalten)** und klicken Sie auf **"Export System file (Systemdatei exportieren)"**.
  - 1.3 Wenn AXIS Camera Station offline ist, klicken Sie auf **Exportdatei exportieren**
  - 1.4 Ihre Systemdatei auf einen USB-Stick speichern.
2. Im AXIS License Portal [www.axis.com/licenses](http://www.axis.com/licenses),
  - 2.1 Melden Sie sich mit Ihrem MyAxis-Konto an.
  - 2.2 Klicken Sie auf **Systemdatei hochladen**, um die auf den USB-Stick exportierte Systemdatei hochzuladen.
  - 2.3 Der Lizenzschlüssel wird automatisch generiert und unter **Lizenzschlüssel** angezeigt.
  - 2.4 Wenn Sie Lizenzschlüssel separat erworben haben, geben Sie unter **Lizenzschlüssel hinzufügen** Ihren Lizenzschlüssel ein und klicken Sie auf **Hinzufügen**.

# AXIS Camera Station S1216 Rack Recording Server

## Ihr Gerät konfigurieren

---

- 2.5 Klicken Sie unter **Lizenzschlüssel** auf **Lizenzdatei herunterladen** und speichern Sie die Datei auf einem USB-Stick.
3. Im AXIS Camera Station Client die Lizenzdatei importieren.
  - 3.1 **Configuration > Licenses > Management (Konfiguration > Lizenzen > Verwaltung)** aufrufen.
  - 3.2 Klicken Sie auf **Lizenzdatei importieren** und wählen Sie die auf dem USB-Stick gespeicherte Datei aus.
  - 3.3 Stellen Sie sicher, dass Ihre Lizenzschlüssel unter **Konfiguration > Lizenzen > Schlüssel** angezeigt werden.



Rufen Sie zur Wiedergabe dieses Videos die Webversion dieses Dokuments auf.

[help.axis.com/?&tpid=92409&tsection=license-a-system-without-internet-connection](http://help.axis.com/?&tpid=92409&tsection=license-a-system-without-internet-connection)

*Offlineregistrierung von Lizenzen in AXIS Camera Station*

# AXIS Camera Station S1216 Rack Recording Server

## Windows®-Benutzerkonten verwalten

---

### Windows®-Benutzerkonten verwalten

#### Ein Benutzerkonto erstellen

Um Ihre persönlichen Daten und Informationen besser zu schützen, empfehlen wir Ihnen, für jedes lokale Konto ein Kennwort hinzuzufügen.

##### Wichtig

Vergessen Sie die Kennwörter nicht, die Sie für die lokalen Konten erstellt haben! Es gibt keine Möglichkeit, verlorene Passwörter für lokale Konten wiederherzustellen.

1. **Settings > Accounts > Other people > Add someone else to this PC (Einstellungen > Konten > Andere Personen > Eine Person zu diesem PC hinzufügen)** aufrufen.
2. Auf **I don't have this person's sign-in information (Ich habe die Anmeldeinformationen dieser Person nicht)** klicken.
3. Auf **Add a user without a Microsoft account (Einen Benutzer ohne Microsoft-Konto hinzufügen)** klicken.
4. Einen Benutzernamen, ein Kennwort und einen Kennwothinweis eingeben.
5. Auf **Next (Weiter)** klicken und den Anweisungen folgen.

#### Ein Administratorkonto erstellen

1. **Settings > Accounts > Other people (Einstellungen > Konten > Andere Personen)** aufrufen.
2. Zu dem Konto gehen, dessen Kontotyp geändert werden soll, und auf **Change account type (Kontotypen ändern)** klicken.
3. **Account type (Kontotyp)** aufrufen und **Administrator (Administrator)** auswählen.
4. Klicken Sie auf **OK**.
5. Gerät neu starten und mit dem neuen Administratorkonto anmelden.

#### Eine lokale Benutzergruppe erstellen

1. **Computer Management (Computerverwaltung)** aufrufen.
2. **Local Users and Groups > Group (Lokale Benutzer und Gruppen > Gruppe)** aufrufen.
3. Rechtsklick auf **Group (Gruppe)** und **New Group (Neue Gruppe)** auswählen.
4. Einen Gruppennamen und eine Beschreibung eingeben.
5. Gruppenmitglieder hinzufügen:
  - 5.1 Klicken Sie auf **Add (Hinzufügen)**.
  - 5.2 Auf **Advanced (Erweitert)** klicken.
  - 5.3 Suchen Sie die Benutzerkonten, die zur Gruppe hinzugefügt werden sollen, und klicken Sie auf **OK**.
  - 5.4 Klicken Sie noch einmal auf **OK**.
6. Auf **Create (Erstellen)** klicken.

# AXIS Camera Station S1216 Rack Recording Server

## Windows®-Benutzerkonten verwalten

---

### Ein Benutzerkonto löschen

#### Wichtig

Nach Löschen eines Benutzerkontos erscheint dieses nicht mehr auf dem Anmeldebildschirm. Außerdem werden alle Dateien, Einstellungen und Programmdateien gelöscht, die im entsprechenden Benutzerkonto gespeichert sind.

1. Settings > Accounts > Other people (Einstellungen > Konten > Andere Personen) aufrufen.
2. Zu dem Konto gehen, das gelöscht werden soll, und Remove (Entfernen) klicken.

### Das Kennwort eines Benutzerkontos ändern

1. Mit einem Administratorkonto anmelden.
2. User Accounts > User Accounts > Manage another account in sequence (Benutzerkonten > Benutzerkonten > Anderes Konto verwalten) aufrufen.

Es wird eine Liste mit allen Benutzerkonten auf dem Gerät angezeigt.

3. Das Benutzerkonto auswählen, dessen Kennwort geändert werden soll.
4. Auf Change the password (Kennwort ändern) klicken.
5. Neues Kennwort eingeben und auf Change password (Kennwort ändern) klicken.

### Einen Kennworrücksetzdatenträger für ein Benutzerkonto erstellen

Es wird empfohlen, einen Kennworrücksetzdatenträger zu erstellen. Als Datenträger bietet sich ein USB-Stick an. Damit lässt sich das Kennwort zurücksetzen, falls Sie es vergessen. Ohne USB-Rücksetzungsdatenträger kann das Kennwort nicht zurückgesetzt werden.

Wird Windows 10 verwendet, ist es nicht notwendig, einen Kennworrücksetzungsdatenträger zu erstellen. In diesem Fall können Sicherheitsfragen zum lokalen Benutzerkonto hinzugefügt werden. Die Sicherheitsfragen können folgendermaßen hinzugefügt werden: Start (Start) auswählen und auf Settings > Sign-in options > Update your security questions (Einstellungen > Anmeldeoptionen > Sicherheitsfragen aktualisieren) klicken.

1. Mit einem lokalen Benutzerkonto bei Ihrem Gerät anmelden. Für ein verbundenes Konto kann kein Kennworrücksetzungsdatenträger erstellt werden.
2. Einen USB-Stick an Ihr Gerät anschließen.
3. Daten, die sich ggf. auf Ihrem USB-Stick befinden, sichern.
4. Vom Windows®-Suchfeld zu Create a password reset disk (Kennworrücksetzdatenträger erstellen) wechseln.
5. Im Assistenten für vergessene Kennwörter auf Next (Weiter) klicken.
6. Ihren USB-Stick auswählen und auf Next (Weiter) klicken.
7. Ihr aktuelles Kennwort eingeben und auf Next (Weiter) klicken.
8. Den Anweisungen auf dem Bildschirm folgen.
9. Den USB-Stick entfernen und an einem sicheren Ort aufbewahren, an dem Sie ihn nicht vergessen. Wird das Kennwort geändert, muss kein neuer Kennworrücksetzdatenträger erstellt werden – selbst dann nicht, wenn das Kennwort mehrfach geändert wird.

# AXIS Camera Station S1216 Rack Recording Server

## AXIS Camera Station Benutzerkonten verwalten

### AXIS Camera Station Benutzerkonten verwalten

#### Benutzerrechte konfigurieren

Wechseln Sie zu **Configuration > Security > User permissions (Konfiguration > Sicherheit > Benutzerrechte)**, um eine Liste der zu AXIS Camera Station hinzugefügten Benutzer und Gruppen anzuzeigen.

##### Hinweis

Die Administratoren der Computer, auf denen der AXIS Camera Station-Server installiert ist, erhalten automatisch Administratorrechte für AXIS Camera Station. Die Berechtigungen der Administratorengruppe können weder geändert noch entfernt werden.

Bevor ein Benutzer oder eine Gruppe hinzugefügt werden kann, muss der Benutzer oder die Gruppe auf dem lokalen Computer registriert werden oder ein Active-Directory-Benutzerkonto von Windows besitzen. Mit der Benutzung von Windows Active Directory kann ein hohes Maß an Sicherheit erreicht werden.

Wenn ein Benutzer Teil einer Gruppe ist, erhält er die höchste Rollenberechtigung, die einer einzelnen Person und der Gruppe zugeordnet ist.

Wenn ein Benutzer Teil einer Gruppe ist, erhält er Zugriffsrechte als Einzelperson und zusätzlich Gruppenrechte. Beispiel: Ein Benutzer besitzt als Einzelperson Zugriff auf Kamera X. Der Benutzer ist außerdem Mitglied einer Gruppe. Die Gruppe hat Zugriff auf die Kameras Y und Z. Der Beispielbenutzer hat dann Zugriff auf die Kameras X, Y und Z.

Sollte der Sicherheitsstatus eines Nutzers der AXIS Camera Station noch ungeklärt sein, für diesen ein Standardkonto einrichten. Die Rechte dieses Kontos können später unter **Configuration > Security > User permissions (Konfiguration > Sicherheit > Benutzerrechte)** auf Administratorenrechte erweitert werden.

Die Liste zeigt folgende Informationen:

| Menüpunkt    | Beschreibung  |
|--------------|---|
| Symbol       | Gibt an, ob es sich um eine Gruppe oder einen einzelnen Benutzer handelt.   |
| Name         | Der auf dem lokalen Computer oder in Active Directory angezeigte Benutzername.  |
| Domain       | Der Name der Domain, in der der Benutzer oder die Gruppe registriert ist.   |
| Rolle        | Die dem Benutzer bzw. der Gruppe zugeordnete Zugriffsrolle.<br>Mögliche Werte: Administrator, Bediener und Betrachter.  |
| Einzelheiten | Die auf dem lokalen Computer oder in Active Directory angezeigten detaillierten Benutzerinformationen.  |
| Server       | Der Name des Servers, auf dem der Benutzer oder die Gruppe registriert ist. Nur verfügbar, wenn eine Verbindung zu mehreren AXIS Camera Station-Servern hergestellt wird. |

So fügen Sie Benutzer bzw. Gruppen hinzu: *Hinzufügen von Benutzern oder Gruppen*.

Um die Benutzerberechtigungen eines Benutzers oder einer Gruppe zu ändern, klicken Sie auf den Benutzer bzw. die Gruppe und nehmen die Änderungen vor. Klicken Sie auf **Anwenden**.

Um einen Benutzer oder einer Gruppe zu entfernen, wählen Sie den Benutzer bzw. die Gruppe aus und klicken Sie auf **Remove (Entfernen)**. Klicken Sie in dem Dialogfenster auf **OK**, um den Benutzer oder die Gruppe zu löschen.

#### Hinzufügen von Benutzern oder Gruppen

Der Zugriff auf AXIS Camera Station erfolgt über Microsoft Windows-Benutzerkonten sowie über die Benutzer und Gruppen in Active Directory. Um Benutzer zu AXIS Camera Station hinzuzufügen, müssen entsprechend Benutzer oder eine Gruppe in Windows hinzugefügt werden.

# AXIS Camera Station S1216 Rack Recording Server

## AXIS Camera Station Benutzerkonten verwalten

---

Benutzer oder eine Gruppe in Windows hinzuzufügen: Das Hinzufügen eines Benutzers unter Windows kann je nach Windows-Version variieren. Dazu die entsprechenden Anweisungen auf der *Website von Microsoft* befolgen. Für Verbindungen über ein Domain-Netzwerk von Active Directory bitte den Netzwerk-Administrator kontaktieren.

### Hinzufügen von Benutzern oder Gruppen

1. Wechseln Sie zu **Configuration > Security > User permissions (Konfiguration > Sicherheit > Benutzerrechte)** und klicken Sie auf **Hinzufügen**.
2. Wenn Sie eine Verbindung zu mehreren AXIS Camera Station-Servern herstellen, wählen Sie im Aufklappenmenü **Selected server (Gewählter Server)** einen Server aus.
3. Wählen Sie **Server** aus, um nach Benutzern oder Gruppen auf dem lokalen Computer zu suchen, oder wählen Sie **Domain (Domäne)** aus, um nach Active-Directory-Benutzern oder -Gruppen zu suchen. Wenn Sie eine Verbindung zu mehreren AXIS Camera Station-Servern herstellen, können Sie auswählen, nach welchem Server gesucht werden soll.
4. Wählen Sie **Users (Benutzer)** oder **Groups (Gruppen)** aus, um nur nach Benutzern bzw. Gruppen zu suchen.
5. Die Liste von Benutzern oder Gruppen wird angezeigt. Benutzer und Gruppen, die bereits zur AXIS Camera Station hinzugefügt wurden, werden nicht aufgeführt.
  - Wenn zu viele Benutzer oder Gruppen vorhanden sind, wird das Suchergebnis nicht angezeigt. Verwenden Sie das Feld **Suchwort eingeben**, um die Suche einzuzugrenzen und einen bestimmten Benutzer bzw. eine bestimmte Gruppe zu finden.
  - Wenn die Suche nach dem Domänenbenutzer fehlschlägt, muss das Dienstanmeldekonto geändert werden.
6. Wählen Sie Benutzer oder Gruppen aus und klicken Sie auf **Hinzufügen**. Die Benutzer oder Gruppen werden zur Liste hinzugefügt und kursiv angezeigt.

### Konfigurieren eines Benutzers oder einer Gruppe

1. Wählen Sie einen Benutzer oder eine Gruppe aus der Liste aus.
2. Wählen Sie unter **Role (Rolle)** eine der Optionen **Administrator**, **Operator (Bediener)** oder **Viewer (Betrachter)** aus.
3. Wenn Sie **Operator (Bediener)** oder **Viewer (Betrachter)** ausgewählt haben, können Sie die Benutzer- oder Gruppenberechtigungen konfigurieren. Siehe *Benutzer-/Gruppenberechtigungen*.
4. Klicken Sie auf **Speichern**. Der Benutzer oder die Gruppe in der Liste ist nicht kursiv und kann verwendet werden.

## Benutzer-/Gruppenberechtigungen

Einem Benutzer bzw. einer Gruppe können drei verschiedene Rollen zugewiesen werden. Wie Sie Zugriffsrechte für Benutzer oder Gruppen festlegen, erfahren Sie unter *Hinzufügen von Benutzern oder Gruppen*.

- **Administrator:** Vollen Zugriff auf das gesamte System, einschließlich Zugriff auf Live- und aufgezeichnete Videos aller Kameras, Zugriff auf alle E/A-Ports und Ansichten. Für Benutzer mit dieser Rolle müssen Kamera-, E/A- oder Ansichtsrechte nicht näher angegeben werden. Diese Rolle ist zum Konfigurieren von Systemeinstellungen erforderlich.
- **Bediener:** Zugriff auf die Live- und aufgezeichneten Videos von ausgewählten Kameras und Zugriff auf ausgewählte E/A-Ports sowie Ansichten. Ein Bediener hat vollen Zugriff auf alle Funktionen der AXIS Camera Station mit Ausnahme der Systemkonfiguration.
- **Betrachter:** Zugriff auf die Live-Ansicht von ausgewählten Kameras und Zugriff auf ausgewählte E/A-Ports sowie Ansichten. Ein Betrachter hat keinen Zugriff auf ein aufgezeichnetes Video oder die Systemkonfiguration.

### Kameras

Folgende Zugriffsrechte stehen Benutzern oder Gruppen mit Bediener- oder Betrachterrolle zur Verfügung.

- **Access (Zugriff):** Gewährt dem Benutzer Zugriff auf die Kamera und alle Kamerafunktionen.
- **Video:** Gewährt dem Benutzer Zugriff auf das Live-Video der Kamera.

# AXIS Camera Station S1216 Rack Recording Server

## AXIS Camera Station Benutzerkonten verwalten

---

- **Audio listen (Audio – Abhören):** Gewährt dem Benutzer Zugriff auf das Abhören der Kamera.
- **Audio speak (Audio-Sprechen):** Gewährt dem Benutzer Zugriff auf das Sprechen über die Kamera.
- **Manual Recording (Manuelle Aufzeichnung):** Ermöglicht das manuelle Starten und Stoppen von Aufzeichnungen.
- **Mechanical PTZ (Mechanisches PTZ):** Gewährt den Zugriff auf mechanische PTZ-Steuerungen. Nur für Kameras mit mechanischem PTZ verfügbar.
- **PTZ priority (PTZ-Priorität):** Legen Sie die PTZ-Priorität fest. Eine niedrigere Zahl steht für eine höhere Priorität. 0 bedeutet, dass keine Priorität zugewiesen wird. Ein Administrator hat die höchste Priorität. Wenn ein Rolle mit höherer Priorität eine PTZ-Kamera ansteuert, können andere Rollen dieselbe Kamera 10 Sekunden lang (Standardkonfiguration) nicht ansteuern. Diese Option ist nur für Kameras mit mechanischem PTZ und bei gleichzeitiger Auswahl von **Mechanical PTZ (Mechanisches PTZ)** verfügbar.

### Ansichten

Die folgenden Zugriffsberechtigungen sind für Benutzer oder Gruppen mit Bediener- oder Betrachterberechtigungen verfügbar. Sie können mehrere Ansichten auswählen und die Zugriffsberechtigungen festlegen.

- **Access (Zugriff):** Gewährt dem Benutzer Zugriff auf die Ansichten in AXIS Camera Station.
- **Edit (Bearbeiten):** Erlaubt dem Benutzer, die Ansichten in AXIS Camera Station zu bearbeiten.

### E/A

Die folgenden Zugriffsberechtigungen sind für Benutzer oder Gruppen mit Bediener- oder Betrachterberechtigungen verfügbar. Die E/A-Ports sind nach Gerät aufgeführt.

- **Access (Zugriff):** Gewährt dem Benutzer uneingeschränkten Zugriff auf den E/A-Port.
- **Read (Lesen):** Erlaubt dem Benutzer das Einsehen des E/A-Port-Status. Der Benutzer kann den Port-Status nicht ändern.
- **Write (Schreiben):** Erlaubt dem Benutzer das Ändern des E/A-Port-Status.

### System

Die Zugriffsberechtigungen, die nicht konfiguriert werden können, sind ausgegraut und unter **Role privileges (Rollenberechtigungen)** aufgeführt. Die Berechtigungen mit Häkchen bedeuten, dass der Benutzer oder die Gruppe standardmäßig über diese Berechtigung verfügt.

Die folgenden Zugriffsberechtigungen sind für Benutzer oder Gruppen mit Bedienerberechtigungen verfügbar.

- **Take snapshots (Schnappschuss aufnehmen):** Das Aufnehmen von Schnappschüssen in den Modi „Live view“ (Live-Ansicht) und „Recordings“ (Aufzeichnungen) zulassen.
- **Export recordings (Aufzeichnungen exportieren):** Das Exportieren von Aufzeichnungen zulassen.
- **Generate incident report (Vorfallsberichte erstellen):** Das Erstellen von Vorfallsberichten zulassen.
- **Prevent access to recordings older than (Zugriff auf Aufzeichnungen verhindern, wenn älter als):** Zugriff auf Aufzeichnungen verhindern, die älter als die angegebene Anzahl von Minuten sind. Bei Verwendung der Suche findet der Benutzer keine Aufzeichnungen welche älter als angegeben sind. Aufzeichnungen und Lesezeichen, die älter als angegeben sind, können nicht wiedergegeben werden.
- **Auf Systemzustandsüberwachung zugreifen:** Darüber können Sie auf die Überwachung des Systemzustands zugreifen.

Die folgenden Zugriffsberechtigungen sind für Benutzer oder Gruppen mit Betrachterrolle verfügbar.

- **Take snapshots (Schnappschuss aufnehmen):** Das Aufnehmen von Schnappschüssen in den Modi „Live view“ (Live-Ansicht) und „Recordings“ (Aufzeichnungen) zulassen.

# AXIS Camera Station S1216 Rack Recording Server

## Ihr Gerät verwalten

---

### Ihr Gerät verwalten

#### Windows® aktualisieren

Windows® 10 sucht regelmäßig nach Updates. Wenn ein Update verfügbar ist, lädt Ihr Gerät das Update automatisch herunter – Sie müssen es jedoch manuell installieren.

##### Hinweis

Die Aufzeichnung wird während eines geplanten Systemneustarts unterbrochen.

So erfolgt die manuelle Suche nach Updates:

1. Settings > Update & Security > Windows Update (Einstellungen > Updates & Sicherheit > Windows-Update) aufrufen.
2. Auf Check for updates (Auf Updates überprüfen) klicken.

#### Update-Einstellungen für Windows konfigurieren

Gelegentlich ist es notwendig, die Aktualisierungseinstellungen für Windows® zu ändern.

##### Hinweis

Während eines geplanten Systemneustarts werden alle laufenden Aufzeichnungen angehalten.

1. Die Run-App öffnen.
  - Windows System > Run (Windows-System > Ausführen) aufrufen oder
  - die folgenden Tasten drücken: WIN und R.
2. Geben Sie `gpedit.msc` ein und klicken Sie auf **OK**. Der Richtlinieneditor für die lokalen Gruppen wird geöffnet.
3. Computer Configuration > Administrative Templates > Windows Components > Windows Update (Computerkonfiguration > Administrative Vorlagen > Windows-Komponenten > Windows-Update) aufrufen.
4. Einstellungen nach Bedarf konfigurieren; siehe Beispiel.

##### Beispiel

Um Updates ohne Benutzerinteraktion automatisch herunterzuladen und zu installieren und das Gerät bei Bedarf außerhalb der Geschäftszeiten neu zu starten, muss die folgende Konfiguration vorgenommen werden:

1. Always automatically restart at the scheduled time (Immer automatisch zum geplanten Zeitpunkt neu starten) öffnen und folgende Option auswählen:
  - 1.1 Enabled (Aktiviert)
  - 1.2 The restart timer will give users this much time to save their work (minutes) (Der Neustart-Timer gibt Benutzer die angegebene Zeit (Minuten), um ihre Arbeit zu speichern): 15.
  - 1.3 Klicken Sie auf **OK**.
2. Configure Automatic Updates (Automatische Updates konfigurieren) und folgende Option auswählen:
  - 2.1 Enabled (Aktiviert)
  - 2.2 Configure Automatic updates (Automatische Updates konfigurieren): Automatisch herunterladen und Installation planen
  - 2.3 Schedule Install day (Installationstag planen): Jeden Sonntag
  - 2.4 Schedule Install time (Installationszeit planen): 00:00



# AXIS Camera Station S1216 Rack Recording Server

## Ihr Gerät verwalten

---

- 2.5 Klicken Sie auf OK.
3. Auf **Allow Automatic Updates immediate installation (Automatische Updates sofort installieren)** klicken und folgende Option auswählen:
  - 3.1 **Enabled (Aktiviert)**
  - 3.2 Klicken Sie auf OK.

## Festplattenlaufwerk hinzufügen

Der Speicherplatzbedarf kann variieren. Die Vorhaltezeit der gespeicherten Daten oder die Speicherung von Aufzeichnungen mit hoher Bildauflösung führt oft zum selben Problem: Die Notwendigkeit, mehr Speicher zu installieren. In diesem Abschnitt ist beschrieben, wie Sie Ihre AXIS S12-Serie mit zusätzlichen Festplatten erweitern RAID konfigurieren.

### Hinweis

Befolgen Sie für die Erweiterung bestimmter AXIS S12-Serien mit zusätzlichen Datenspeichern die nachstehenden Anweisungen. Diese Anweisungen gelten unverändert, und Axis Communications AB übernimmt keine Verantwortung für den Verlust von Daten oder Fehlkonfigurationen während dieser Schritte. Zur Sicherung geschäftskritischer Daten sollten die üblichen Vorsichtsmaßnahmen getroffen werden. Das folgende Verfahren zum Erweitern des Speichers wird vom technischen Support von Axis nicht unterstützt.

### Hinweis

Zur Vermeidung elektrostatischer Entladungen sollte bei Arbeiten an innenliegenden Systemkomponenten stets eine Antistatikmatte und ein Antistatikband verwendet werden.

### Gewährleistung

Ausführliche Informationen zur Gewährleistung finden Sie unter: [www.axis.com/support/warranty](http://www.axis.com/support/warranty).

## Cold-Swap-Festplatte installieren

### Blende entfernen

1. Suchen Sie den Blendenschlüssel.
2. Entriegeln Sie die Blende mithilfe des Blendenschlüssels.
3. Schieben Sie die Entriegelungslasche nach oben, und ziehen Sie die Blende nach links ab.
4. Das rechte Ende aushaken und die Blende entfernen.

### Festplatte installieren

#### ⚠VORSICHT

- Verwenden Sie nur für den Betrieb mit der AXIS S12-Serie getestete und zugelassene Festplatten.
  - Stellen Sie bei der Installation einer Festplatte sicher, dass der Laufwerksträger für die Festplatte ganz hinein geschoben ist. Sie hören einen Klick, wenn der Laufwerksträger verriegelt ist.
  - Stellen Sie vor der Installation einer Festplatte sicher, dass das Netzkabel getrennt ist.
1. Fahren Sie das System herunter, und stellen Sie sicher, dass die Stromversorgung ausgeschaltet ist.
  2. Ziehen Sie das Stromkabel.
  3. Drehen Sie das Schloss mit einem Schraubendreher gegen den Uhrzeigersinn zur Entriegelungsposition.
  4. Heben Sie die Freigabeverriegelung an, bis die Abdeckung des Systems zurück gleitet.

# AXIS Camera Station S1216 Rack Recording Server

## Ihr Gerät verwalten

---

5. Heben Sie die Abdeckung des Systems an, um sie zu entfernen.
6. Drücken Sie die Entriegelungstaste an der Rückseite des Festplattenträgers und ziehen Sie den Festplattenträger heraus.
7. Setzen Sie eine Festplatte in den Festplattenträger ein.
8. Drücken Sie den Festplattenträger in den Festplattensteckplatz, bis der Träger feststeckt und sie einen Klick hören.
9. Schließen Sie den Strom- und Datenkabelanschluss an das Laufwerk an.
10. Bringen Sie die Systemabdeckung an.
11. Drehen Sie das Schloss mit einem Schraubendreher im Uhrzeigersinn zur Verriegelungsposition.
12. Starten Sie das System.

## Erstellen eines RAID-Laufwerks

### Hinweis

Stellen Sie sicher, dass der RAID-Modus im BIOS eingestellt ist.

### ⚠VORSICHT

Es stehen außerdem noch weitere Parameter zur Verfügung, die Sie ändern können. Axis Communications AB übernimmt in diesem Fall jedoch keine Haftung für eine etwaige fehlerhafte Konfiguration, wenn Sie diese Parameter ändern. Gehen Sie bei der Änderung von Parametern stets vorsichtig vor.

1. Während des Einschaltselbsttests (POST) die Taste F2 drücken, um das Setup-Menü zu öffnen.
2. Klicken Sie auf **Device Settings > Dell EMC PERC S150 Configuration Utility > Configuration Options** (Geräteeinstellung > Dell EMC PERC S150 Konfigurationswerkzeug > Konfigurationsoptionen).
3. Wählen Sie in **Controller Management (Controller-Verwaltung) Convert RAID Capable Disk (RAID-fähigen Datenträger konvertieren)**.
4. Wählen Sie auf der Schnittstelle die Laufwerke aus, die Sie RAID verwenden möchten, und klicken Sie auf **Apply Changes (Änderungen übernehmen)**.
  - Setzen Sie **Interface Type (Schnittstellentyp)** auf SATA und **RAID Type (RAID-Typ)** auf Windows RAID.
  - Klicken Sie auf **Yes (Ja)**, wenn die Warnung „All data will be deleted on the converted disk(s) (Alle Daten auf der/den konvertierten Festplatte(n) werden gelöscht)“ angezeigt wird.
5. Gehen Sie in den **Configuration Options (Konfigurationsoptionen)** zum Hauptmenü.
6. Klicken Sie auf **Virtual Disk Management > Create Virtual Disk (Virtuelle Datenträgerverwaltung > virtuelle Festplatte erstellen)**.
  - Wählen Sie die gewünschte RAID-Stufe und die Laufwerke aus, die Sie verwenden wollen.
  - Wählen Sie **Physical Disks (Physische Laufwerke)**: Behalten Sie die Standardeinstellungen bei.
  - Wählen Sie **Virtual Disk size (Größe des virtuellen Laufwerks)**: Legen Sie die Speicherkapazität des virtuellen Laufwerks fest.
  - Wählen Sie **Cache Policy (Cache-Richtlinie)**: Behalten Sie die Standardeinstellungen bei.

## RAID-Laufwerk in Microsoft Windows® initiieren

Neues Volume konfigurieren:

1. Klicken Sie mit der rechten Maustaste auf das **Start menu (Startmenü)**, und wählen Sie **Disk Management (Datenträgerverwaltung)**.

# AXIS Camera Station S1216 Rack Recording Server

## Ihr Gerät verwalten

---

2. Wählen Sie im Pop-up-Fenster „Initialize Disk (Datenträger initialisieren)“ die Option GPT und klicken Sie auf OK.
3. Klicken Sie mit der rechten Maustaste auf die nicht zugewiesene Festplatte und wählen Sie **New Simple Volume (Neues einfaches Laufwerk)** aus.
  - Befolgen Sie die Anweisungen des Setup-Assistenten.

Wenn der Setup-Assistent abgeschlossen ist, zeigt **Disk Management (Datenträgerverwaltung)** das neue Laufwerk an. Schließen Sie **Disk Management (Datenträgerverwaltung)**, damit das System das neue Laufwerk verwenden kann.

## Konfigurieren von iDRAC

Der Integrated Dell Remote Access Controller 9 (iDRAC9) mit Lifecycle Controller wurde entwickelt, um die Produktivität von Systemadministratoren zu steigern und die Gesamtverfügbarkeit von Dell-Systemen zu verbessern. iDRAC macht Administratoren auf Systemprobleme aufmerksam, unterstützt sie bei der Remote-Systemverwaltung und reduziert die Notwendigkeit des physischen Zugriffs auf das System. Sie müssen die anfänglichen Netzwerkeinstellungen auf der Grundlage Ihrer Netzwerkinfrastruktur konfigurieren, um die Kommunikation zum und vom iDRAC zu ermöglichen.

1. Die Taste F10 während des Einschaltselbsttests (POST) drücken.

### Hinweis

Der Assistent für die erste Einrichtung des Lifecycle Controllers wird nur zum ersten Mal angezeigt. Wählen Sie mit dem Assistenten für die Ersteinrichtung Sprache und Tastatur aus, konfigurieren Sie Netzwerkeinstellungen, iDRAC-Netzwerkeinstellungen, Konfiguration von Zugangsdaten und sehen Sie sich die Zusammenfassung der Einstellungen an. Um Konfigurationsänderungen später vorzunehmen, wählen Sie auf der Startseite des Lifecycle Controllers die Option **Einstellungen** aus.

2. Konfigurieren Sie die Sprache und Tastatur, und klicken Sie auf **Weiter**.
3. Überprüfen Sie die Produktübersicht und klicken Sie auf **Weiter**.
4. Konfigurieren der Netzwerkeinstellungen des Lifecycle Controllers:
  - 4.1 Wählen Sie in der Dropdown-Liste der **NIC-Karte** den zu konfigurierenden NIC-Port aus.
  - 4.2 Wählen Sie in der Dropdown-Liste **IPv4-Netzwerkeinstellungen > Quelle der IP-Adresse** eine der folgenden Optionen aus:
    - **DHCP:** zeigt an, dass die NIC mit einer IP-Adresse eines DHCP-Servers konfiguriert werden muss. DHCP ist die Standardoption und die DHCP-IP-Adresse wird auf der Seite mit den Netzwerkeinstellungen angezeigt.
    - **Statische IP:** Zeigt an, dass die NIC mit einer statischen IP konfiguriert werden muss. Geben Sie die IP-Adresseigenschaften einschließlich **IP-Adresse**, **Subnetzmaske**, **Standardgateway** und **DNS-Adresse** ein. Wenden Sie sich an Ihren Netzwerkadministrator, wenn Sie nicht über diese Informationen verfügen.
    - **Keine Konfiguration:** zeigt an, dass die NIC nicht konfiguriert werden darf.
  - 4.4 Wenn VLAN verwendet wird, klicken Sie auf **Aktiviert** und geben Sie die **VLAN-ID** und die **Priorität** unter **Lifecycle Controller VLAN-Einstellungen** ein, um die VLAN-Einstellungen einer NIC zu konfigurieren.
  - 4.5 Klicken Sie auf **Next (Weiter)**. Wenn die Einstellungen des Lifecycle Controllers nicht korrekt konfiguriert wurden, wird eine Fehlermeldung angezeigt.
5. Konfigurieren von iDRAC-Netzwerk und Zugangsdaten:
  - 5.1 **IPv4 Configuration > IP Address Source (IP-Adressquelle)** wählen und eine der folgenden Optionen wählen:
    - **Statisch:** Zeigt an, dass das Netzwerk mit einer statischen IP konfiguriert werden muss. Geben Sie die IP-Adresseigenschaften einschließlich **IP-Adresse**, **Subnetzmaske**, **Standardgateway**, **DNS-Adressquelle** und **DNS-Adresse** ein. Wenden Sie sich an Ihren Netzwerkadministrator, wenn Sie nicht über diese Informationen verfügen.

# AXIS Camera Station S1216 Rack Recording Server

## Ihr Gerät verwalten

---

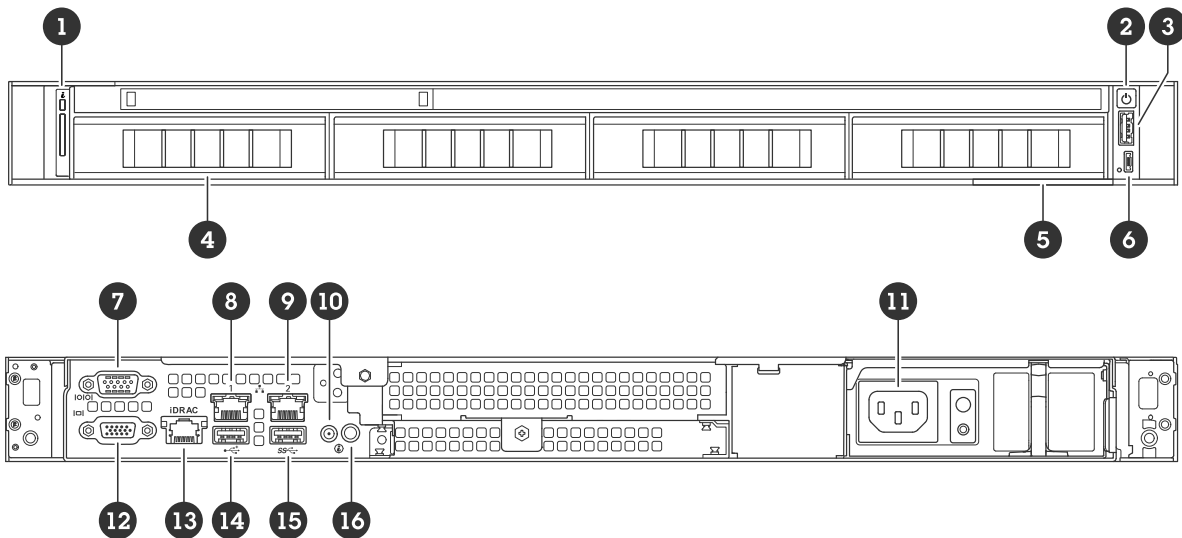
- **DHCP:** zeigt an, dass die NIC mit einer IP-Adresse eines DHCP-Servers konfiguriert werden muss. DHCP ist die Standardoption und die DHCP-IP-Adresse wird auf der Seite mit den Netzwerkeinstellungen angezeigt.
- 5.3 Geben Sie unter **Anmeldeinformationen** den **Benutzernamen** und das **Kennwort** ein, um auf das iDRAC-Netzwerk zu zugreifen.
- 5.4 Klicken Sie auf **Next (Weiter)**.
- 6. Überprüfen Sie die Zusammenfassung des Lebenszyklus-Controllers und der iDRAC-Netzwerkconfiguration und klicken Sie auf **Fertig stellen**.

# AXIS Camera Station S1216 Rack Recording Server

## Produktübersicht

### Produktübersicht

#### Vorder- und Rückseite



- 1 Systemabfragetaste und -anzeige
- 2 Hauptschalter/Netz-LED
- 3 USB 2.0 Port
- 4 Einschub für Festplatte
- 5 Beschriftung
- 6 iDRAC-Schnittstelle
- 7 Serieller Port
- 8 1 GbE Ethernet Port 1
- 9 1 GbE Ethernet Port 2
- 10 Systemstatusanzeige Kabelanschluss
- 11 Netzteil
- 12 VGA-Port
- 13 iDRAC-Ethernet-Schnittstelle
- 14 USB 2.0 Port
- 15 USB 3.2 Gen 1 Port
- 16 Systemabfragetaste und -anzeige

## Technische Daten

### Systemzustand und ID-Anzeigen

| LED              | Beschreibung   | Aktion   |
|------------------|--|--|
| Durchgehend blau | Das System ist eingeschaltet, das System ist fehlerfrei und der System-ID-Modus ist nicht aktiv. | Taste für Systemzustand und System-ID drücken, um in den System-ID-Modus zu wechseln.      |
| Blinkt blau      | Der System-ID-Modus ist aktiv.   | Taste für Systemzustand und System-ID drücken, um in den Systemzustands-Modus zu wechseln. |

# AXIS Camera Station S1216 Rack Recording Server

## Produktübersicht

|                  |  |   |
|------------------|--|---|
| Durchgehend gelb | Das System befindet sich im abgesicherten Modus. |   |
| Blinkt gelb      | Bei dem System ist ein Fehler aufgetreten.       | Systemereignisprotokoll auf die spezifische Fehlermeldung überprüfen. |

### iDRAC Direkt-LED-Anzeigen

| LED   | Beschreibung   |
|---|--|
| Zwei Sekunden grün  | Laptop oder Tablet ist angeschlossen.                  |
| Blinkt grün (zwei Sekunden eingeschaltet und zwei Sekunden ausgeschaltet) | Laptop oder Tablet ist angeschlossen und wird erkannt. |
| Aus   | Laptop oder Tablet sind nicht eingesteckt.             |

### NIC-Anzeigen

| LED   | Beschreibung  |
|---|---|
| Verbindungs- und Aktivitätsanzeigen sind deaktiviert                | Der NIC ist nicht mit dem Netzwerk verbunden.   |
| Verbindungsanzeige ist grün und Aktivitätsanzeige blinkt grün       | Der NIC ist mit der maximalen Portgeschwindigkeit mit einem gültigen Netzwerk verbunden, und Daten werden gesendet oder empfangen.                      |
| Verbindungsanzeige ist gelb und Aktivitätsanzeige blinkt grün       | Der NIC ist mit weniger als der maximalen Portgeschwindigkeit mit einem gültigen Netzwerk verbunden, und Daten werden gesendet oder empfangen.          |
| Verbindungsanzeige ist grün und Aktivitätsanzeige ist ausgeschaltet | Der NIC ist mit der maximalen Portgeschwindigkeit mit einem gültigen Netzwerk verbunden, und es werden keine Daten gesendet oder empfangen.             |
| Verbindungsanzeige ist gelb und Aktivitätsanzeige ist ausgeschaltet | Der NIC ist mit weniger als der maximalen Portgeschwindigkeit mit einem gültigen Netzwerk verbunden, und es werden keine Daten gesendet oder empfangen. |

### Netzteilanzeigen (PSU)

| LED                 | Beschreibung   |
|---------------------|--|
| Grün                | Eine gültige Stromquelle ist an das Netzteil angeschlossen, und das Netzteil ist betriebsbereit.   |
| Nicht eingeschaltet | <ul style="list-style-type: none"> <li>Das Netzteil ist nicht mit einer Stromversorgung verbunden.</li> <li>Es liegt bei diesem Netzteil ein Problem vor.</li> </ul> |

# AXIS Camera Station S1216 Rack Recording Server

## Fehlerbehebung

---

### Fehlerbehebung

#### Aktuelle BIOS-Version überprüfen

So überprüfen Sie das aktuelle BIOS:

1. Gerät einschalten.
2. Warten, bis der Startbildschirm von Axis angezeigt wird. Die Versionsnummer wird über dem Startbildschirm angezeigt.

#### BIOS-Aktualisierung

Das BIOS nur nach Aufforderung durch den technischen Support von AXIS aktualisieren.

Wenn Sie keinen Zugriff auf Windows® haben: Anweisungen zum Updatepaket für EFI

1. Die Support-Seiten auf *dell.com* aufrufen und Ihr Service-Tag eingeben. **Drivers & Downloads (Treiber & Downloads)** aufrufen und die *.efi*-Datei herunterladen.
2. Datei auf ein USB-Gerät kopieren.
3. Das USB-Gerät anschließen und die Taste F11 während des POST drücken, um den BIOS-Start-Manager zu öffnen.
4. **System Utilities menu > BIOS Update File Explorer (Systemprogramme > Datei-Explorer für BIOS-Update)** aufrufen.
5. Das USB-Gerät auswählen und durch den Verzeichnisinhalt navigieren, um die ausführbare Datei (*.efi*) zu finden.
6. Die ausführbare Datei öffnen und den Anweisungen des Flash-Dienstprogramms folgen.

Wenn Sie Zugriff auf Windows haben®: Anweisungen zum Updatepaket für Windows® Dup

1. Zu dem Speicherort, an dem Sie die Datei heruntergeladen haben, navigieren und auf die neue Datei doppelklicken.
2. Die Versionsinformationen im Dialogfenster lesen.
3. Vor dem Fortfahren alle im Dialogfenster genannten Voraussetzungen herunterladen und installieren.
4. Vor diesem BIOS-Update die erforderliche Embedded Systems Management-Firmware installieren.
5. Klicken Sie auf **Install (Installieren)**.
6. Den Anweisungen auf dem Bildschirm folgen.

#### Diagnose ausführen

Durch das Ausführen der Diagnose können Sie die Ursache für ein Systemproblem ermitteln. Die Diagnose testet Ihre Systemhardware, ohne dass zusätzliche Geräte erforderlich sind oder Datenverluste riskiert werden.

1. Während das System hochfährt, die Taste F10 drücken, um den Lifecycle Controller zu öffnen.
2. Die **Hardwarediagnose** öffnen und **Hardwarediagnose ausführen** anklicken.
3. Notieren Sie den Fehlercode und wenden Sie sich an den technischen Support von Axis.

#### Eine Systemwiederherstellung durchführen

Nach einem kompletten Systemfehler muss das Windows®-System mit einem Wiederherstellungsabbild wiederhergestellt werden. Wenden Sie sich an den technischen Support von AXIS, um das AXIS Recovery Kit herunterzuladen, und geben Sie die Seriennummer Ihres Geräts an.

# AXIS Camera Station S1216 Rack Recording Server

## Fehlerbehebung

---

1. AXIS Recovery Kit und AXIS ISO to USB Tool herunterladen.
2. USB-Stick an Computer anschließen.
  - Der USB-Stick sollte mindestens 16 GB bis 32 GB haben.
  - Der USB-Stick wird formatiert und alle vorhandenen Daten werden gelöscht.
3. Das AXIS ISO to USB Tool ausführen und die Anweisungen auf dem Bildschirm befolgen.

Es dauert ca. 10 bis 15 Minuten, bis die Daten auf den USB-Stick geschrieben wurden. Entfernen Sie den USB-Stick erst, wenn der Schreibvorgang abgeschlossen wurde.
4. Wenn das ISO to USB Tool vollständig ist, den USB-Stick nehmen und in das Gerät stecken.
5. Gerät starten.
6. Wenn der Startbildschirm von Axis angezeigt wird, die folgende Taste drücken: F11.
7. Auf **One-shot UEFI Boot Menu (One-Shot-UEFI-Startmenü)** klicken.
8. Zum USB-Laufwerk navigieren und auf folgende Taste drücken: EINGABE. Das System wird im AXIS Recovery Kit gebootet.
9. **Reinstall Operating System (Betriebssystem neu installieren)** anklicken.

Die Wiederherstellung dauert etwa 10 bis 15 Minuten. Eine detaillierte Anleitung ist im Download des Recovery-Kits enthalten.

## Eine SupportAssist Sammlung exportieren

Sie können die SupportAssist Sammlung auf ein USB-Laufwerk oder eine Netzwerk-Freigabe (CIFS/NFS) exportieren. Die Sammlung umfasst folgende Daten:

- Hardware
- RAID-Controller-Protokolle

So exportieren Sie die SupportAssist Sammlung:

1. Während des Einschaltselbsttests (POST) die Taste F10 drücken, um den Lifecycle Controller zu starten.
2. **Hardware Diagnostics > Export SupportAssist Sammlung** aufrufen.
3. Geschäftsbedingungen lesen und auf **Weiter** klicken.

Sie müssen die Geschäftsbedingungen akzeptieren, damit der technische Support die Daten der SupportAssist Sammlung verwenden kann.
4. Die Datenoptionen auswählen, die in die SupportAssist Sammlung aufgenommen werden sollen, und auf **Weiter** klicken.
5. Die erforderlichen Exporteinstellungen eingeben und auf **Weiter** klicken.
  - So exportieren Sie auf ein USB-Laufwerk: Die USB-Laufwerk-Option auswählen und dann den Namen des USB-Laufwerks auswählen. Die Informationen zum Dateipfad eingeben, an den die Sammlung exportiert werden soll.
  - Als NFS exportieren: Die NFS-Option auswählen und die erforderlichen Informationen eingeben.
  - Als CIFS exportieren: Die CIFS-Option auswählen und die erforderlichen Informationen eingeben.

Auf **Test Network Connection (Netzwerkverbindung testen)** klicken, um zu überprüfen, ob der Lifecycle Controller eine Verbindung mit der angegebenen IP-Adresse herstellen kann. Standardmäßig werden die Gateway-IP, DNS-Server-IP, Host-IP und Proxy-IP angepingt.
6. Auswahl überprüfen und auf **Finish (Fertigstellen)** klicken.



# AXIS Camera Station S1216 Rack Recording Server

## Fehlerbehebung

---

Lifecycle Controller ruft die ausgewählten Sammlungsdaten ab und exportiert sie an den angegebenen Speicherort. Dies kann ein paar Minuten dauern.

### Fehlerbehebung beim Netzteil

1. Sicherstellen, dass keine Verbindungen lose sind, z. B. lose Stromkabel.
2. Den Status der Betriebsanzeige am Netzteil überprüfen. Siehe .
3. Wenn das Problem weiterhin besteht, den technischen Support von AXIS kontaktieren.

### Speicherfehler beheben

1. Das BIOS auf die neueste Version aktualisieren.
2. Wenn die Fehler weiterhin bestehen, den technischen Support von AXIS kontaktieren.

### Fehlerbehebung bei AXIS Camera Station

Informationen zur Behebung von Problemen bei AXIS Camera Station finden Sie im *Benutzerhandbuch zu AXIS Camera Station*.

# AXIS Camera Station S1216 Rack Recording Server

Benötigen Sie weitere Hilfe?

---

Benötigen Sie weitere Hilfe?

## Hilfreiche Links

- *Benutzerhandbuch zu AXIS Camera Station*
- *Axis Secure Remote Access konfigurieren*
- *Was in eine Antiviren-Freigabeliste für AXIS Camera Station aufgenommen werden sollte*

## Support

Supportinformationen erhalten Sie unter [axis.com/support](http://axis.com/support).

