

## **AXIS Camera Station S1216 Rack Recording Server**

**ユーザーマニュアル**

# AXIS Camera Station S1216 Rack Recording Server

## 目次

---

デバイスについて	3
はじめに	4
デバイスをインストールする	5
インストール前	5
デバイスを構成する	13
Axisレコーダーの初期設定	13
AXIS Camera Stationの設定	13
システムをオンラインでライセンスする	17
システムをオフラインでライセンスする	17
Windows® ユーザーアカウントの管理	19
ユーザーアカウントの作成	19
管理者アカウントを作成する	19
ローカルユーザーグループを作成する	19
ユーザーアカウントを削除します。	19
ユーザーアカウントのパスワードを変更する	20
ユーザーアカウントのパスワードリセット ディスクを作成する	20
AXIS Camera Station のユーザーアカウントの管理	21
ユーザー権限の設定	21
ユーザーまたはグループの追加	21
ユーザーまたはグループの権限	22
デバイスを管理する	25
Windows®を更新します	25
Windowsの更新プログラムの設定を構成する	25
ハードドライブの追加	26
RAIDボリュームの作成	27
iDRACの設定	28
製品の概要	30
前面と背面	30
仕様	30
トラブルシューティング	32
現在のBIOSのバージョンを確認する	32
BIOSのアップグレード	32
診断を実行する	32
システムリカバリの実行	32
SupportAssistコレクションのエクスポート	33
電源ユニットのトラブルシューティング	34
メモリーエラーのトラブルシューティング	34
AXIS Camera Stationのトラブルシューティング	34
さらに支援が必要ですか?	35
参考リンク	35
サポートに問い合わせる	35

# AXIS Camera Station S1216 Rack Recording Server

## デバイスについて

---

### デバイスについて

AXIS Camera Station S12 Recorder Seriesは、箱から取り出してすぐに使用できるラックサーバーおよびワークステーションで構成されています。これらは、信頼性の高い高精細な(最大4K)監視に使用できることが検証されています。迅速かつ簡単に設置できるように、このレコーダーシリーズはあらかじめ設定され、AXIS Camera Station ビデオ管理ソフトウェア (8チャンネルライセンス、および必要なすべてのシステムソフトウェアを含む) が組み込まれています。システム設定はAXIS Site Designerから簡単にインポートできます。AXIS Camera Stationを使用すると、Axisの幅広いビデオ監視デバイスをフルに活用できます。エンタープライズグレードのハードディスク、ソリッドステートドライブに保存されたオペレーティングシステムにより、このレコーダーシリーズはシステムに高いパフォーマンスと信頼性を提供します。

# AXIS Camera Station S1216 Rack Recording Server

## はじめに

---

### はじめに

AXIS Camera Station録画サーバーを設定する標準的なワークフローは次のとおりです。

1. デバイスをインストールする
2. Windows®の初期設定: 装置を設置した後、いくつかの手順に従って、地域、言語、キーボードレイアウト、管理者アカウントとそのパスワードを設定します。
3. Axisレコーダーの初期設定: Windowsの初期設定の後、AXIS Recorder Toolboxが開き、コンピューター名、日付と時刻、ネットワークなど、基本的かつ必要な設定を行う手順が表示されます。13ページ*Axisレコーダーの初期設定*を参照してください。
4. Windowsを設定します。次を行うことをお勧めします。
  - Windowsを最新バージョンに更新します。25ページ*Windows®を更新します*を参照してください。
  - 標準ユーザーアカウントを作成します。19ページ*ユーザーアカウントの作成*を参照してください。
5. AXIS Camera Stationを最新バージョンに更新します。
  - システムがオンラインの場合: AXIS Recorder Toolboxアプリを開き、[**Update AXIS Camera Station (AXIS Camera Stationの更新)**]をクリックします。
  - システムがオフラインの場合: *axis.com*に移動し、最新バージョンをダウンロードします。
6. *AXIS Camera Station*の設定
7. AXIS Camera Stationのライセンスを登録します。
  - 17ページ*システムをオンラインでライセンスする*
  - 17ページ*システムをオフラインでライセンスする*
8. システムをAXIS Camera Stationのモバイル表示アプリに接続します。*AXIS Camera Stationサーバーに接続する*を参照してください。



このビデオを見るには、このドキュメントのWebバージョンにアクセスしてください。

[help.axis.com/?&piald=92409&section=about-your-device](http://help.axis.com/?&piald=92409&section=about-your-device)

# AXIS Camera Station S1216 Rack Recording Server

## デバイスをインストールする

### デバイスをインストールする

#### インストール前

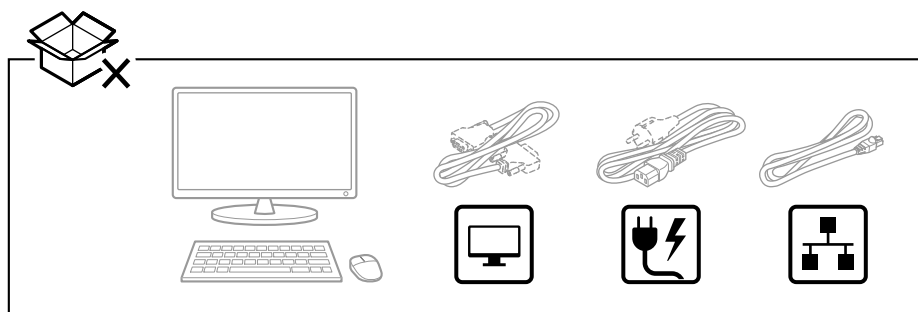
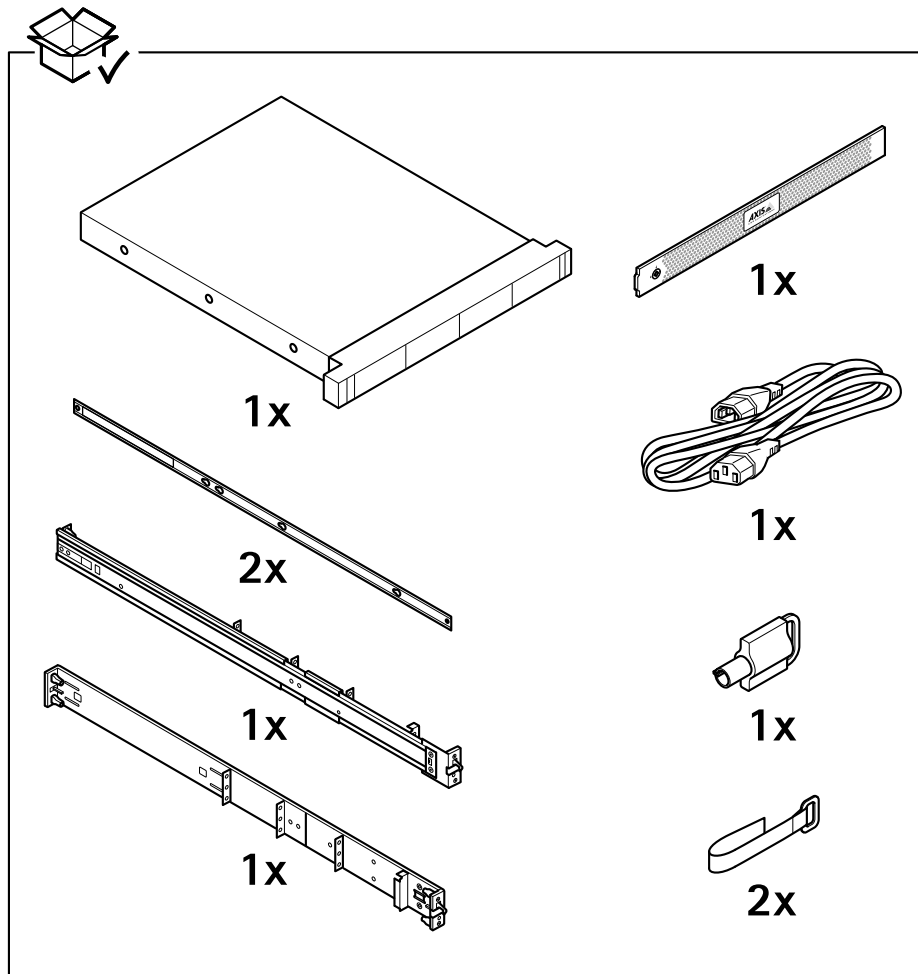
- ・ インストールに使用する追加のアクセサリ モニター、マウス、キーボード、ネットワークケーブルを準備します。
- ・ 壁への電源ケーブルは同梱されていません。
- ・ 異なるユーザーアカウントの使用方法を理解してください。

次の表に、Axisシステムのインストール、設定、操作に使用できるユーザーアカウントを示します。

ユーザーアカウント	説明	注
MyAxis	最新のソフトウェアのダウンロード、ライセンスシステムへのアクセス、Axisセキュアリモートアクセス、システムの健全性監視に使用。	<i>my.axis.com</i> から登録。
<b>Windows®</b>		
Windows管理者	Windowsの管理者権限。AXIS Camera Stationの管理者として使用しないことをお勧めします。	Windowsの初期設定中に作成。
AXIS Camera Station管理者権限を持つWindowsユーザー	AXIS Camera Stationの管理者権限が付与されたWindowsユーザー。システムインテグレーターまたはシステム管理者が設定またはトラブルシューティングに使用。	Windowsの設定で作成。
AXIS Camera Stationのオペレーターまたは閲覧者権限を持つWindowsユーザー	AXIS Camera Stationのオペレーターまたは閲覧者権限が付与されたWindowsユーザー。	Windowsの設定で作成。
<b>ハードウェアの管理</b>		
iDRAC	iDRAC (Integrated Dell Remote Access Controller) ツールへのアクセスに使用。	ユーザー名: root パスワード: 情報タグの背面に印刷されています。
<b>装置</b>		
装置管理者	管理者がビデオ管理システムから、またはデバイスのWebページからカメラにアクセスするために使用。	装置のWebページから、または装置をAXIS Camera Stationに追加したときに作成されます。

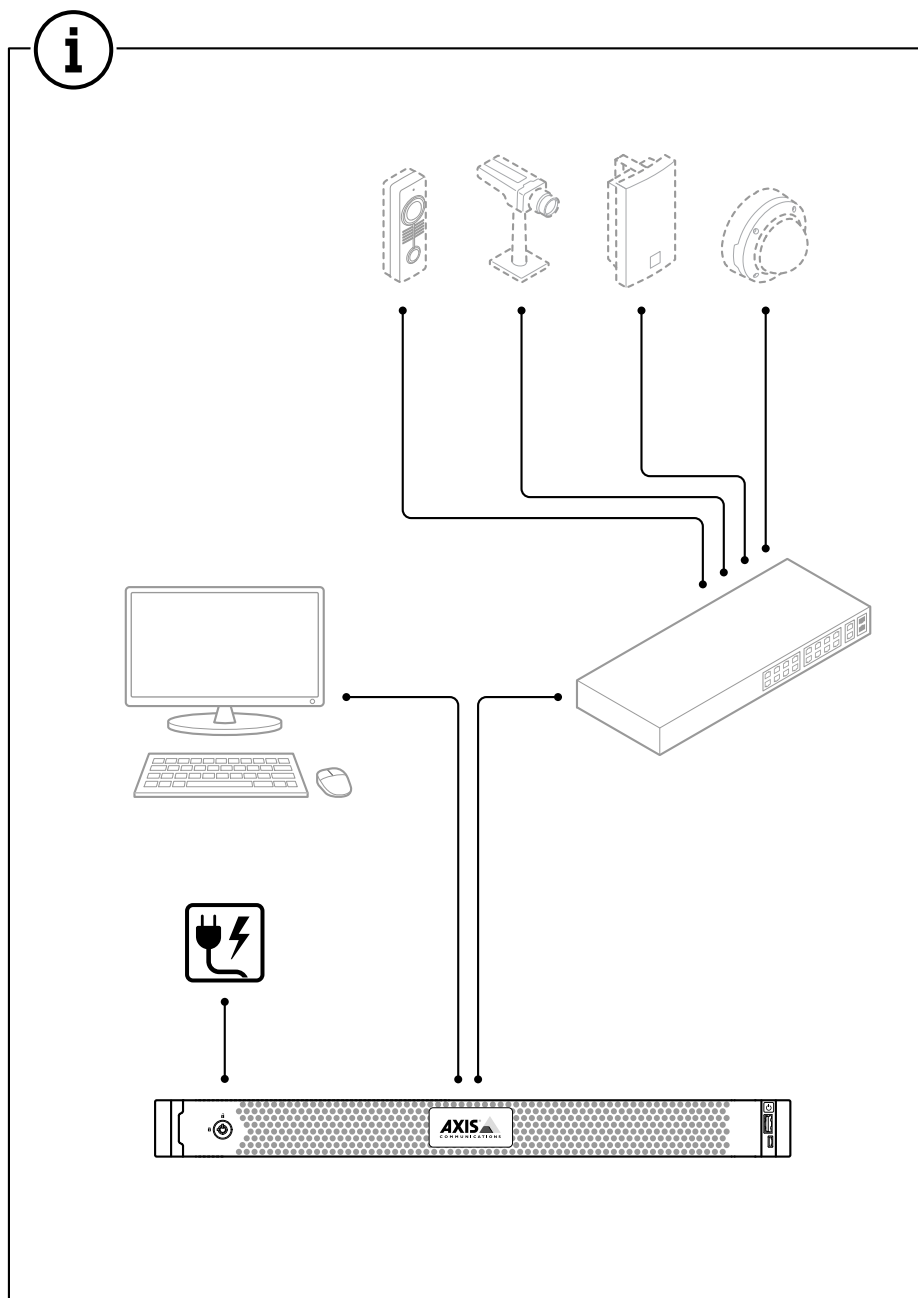
# AXIS Camera Station S1216 Rack Recording Server

## デバイスをインストールする



# AXIS Camera Station S1216 Rack Recording Server

## デバイスをインストールする

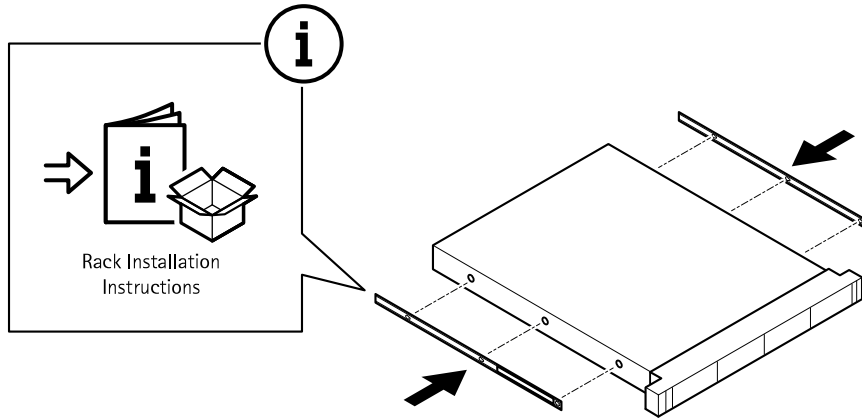


# AXIS Camera Station S1216 Rack Recording Server

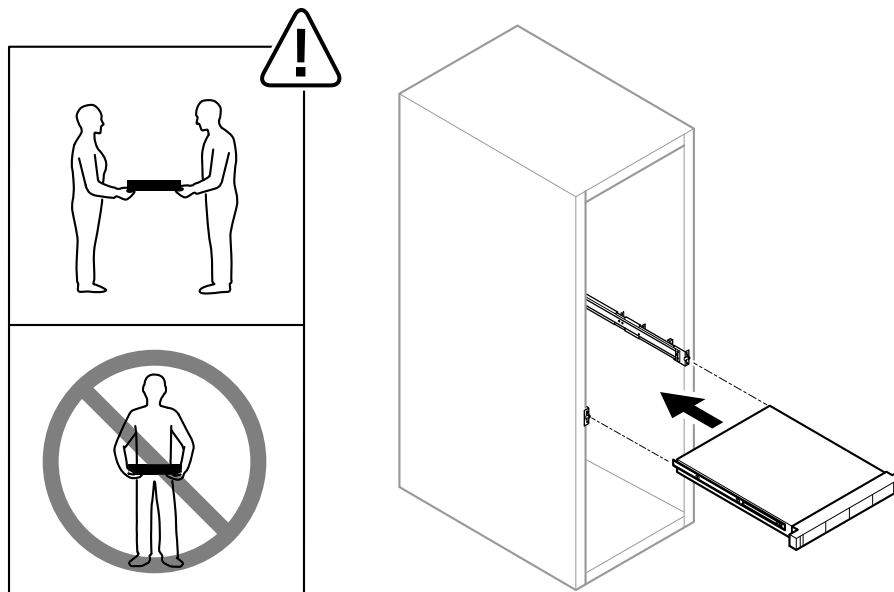
## デバイスをインストールする

---

### 1.1



### 1.2



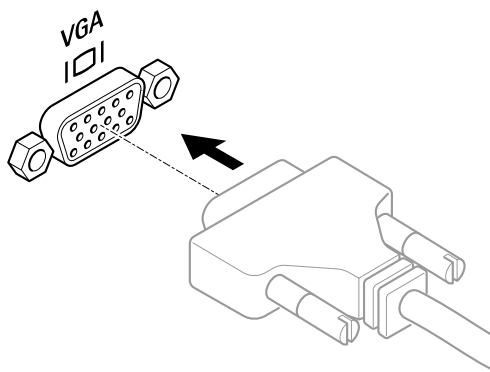
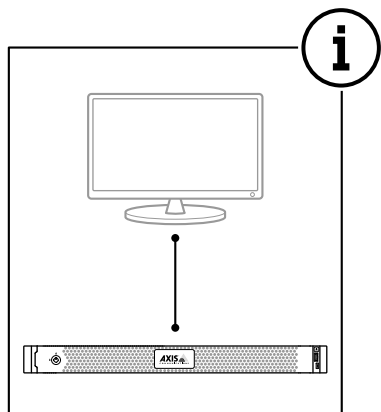


# AXIS Camera Station S1216 Rack Recording Server

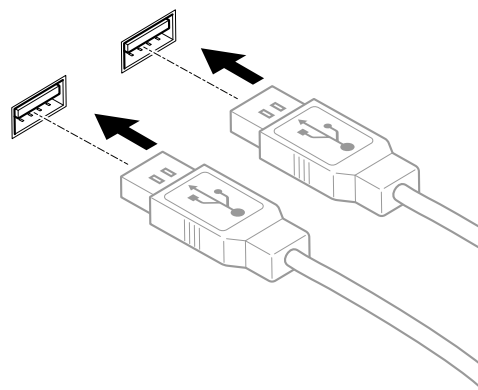
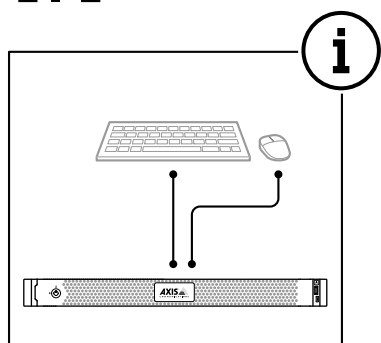
## デバイスをインストールする

---

### 1.3



### 1.4

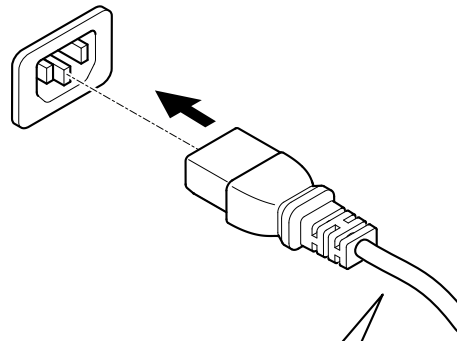
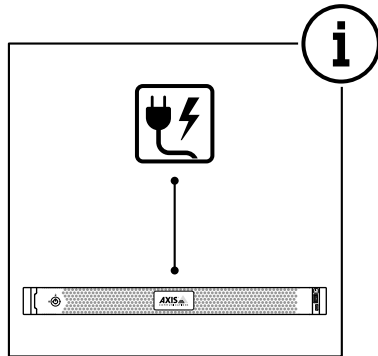


# AXIS Camera Station S1216 Rack Recording Server

## デバイスをインストールする

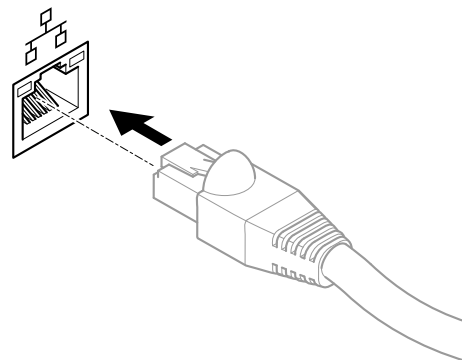
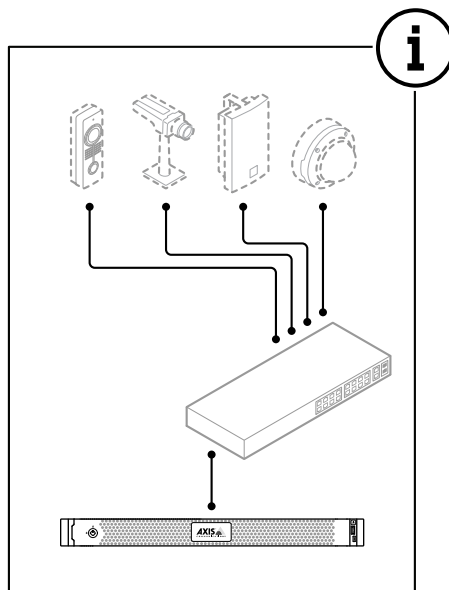
---

### 1.5



100-240 V AC 6.5 A – 3.5 A  
推奨品 Dell社製 電源コード 型番 450-ACGM  
(125V 15A 長さ3m プラグ/ソケット形状 5-15/C13)

### 1.6

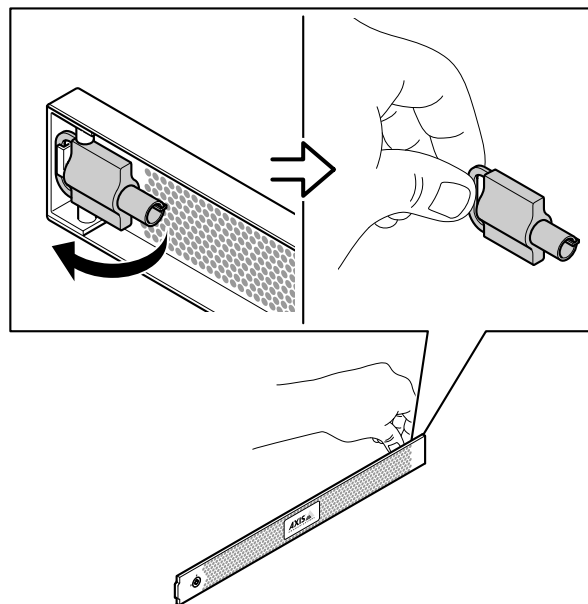


# AXIS Camera Station S1216 Rack Recording Server

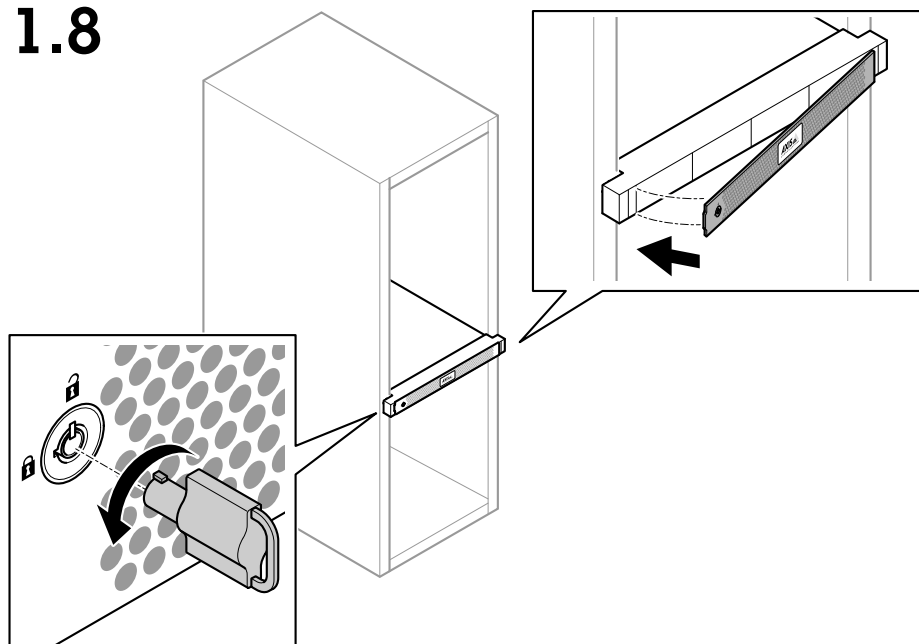
## デバイスをインストールする

---

1.7



1.8

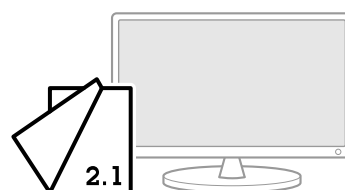
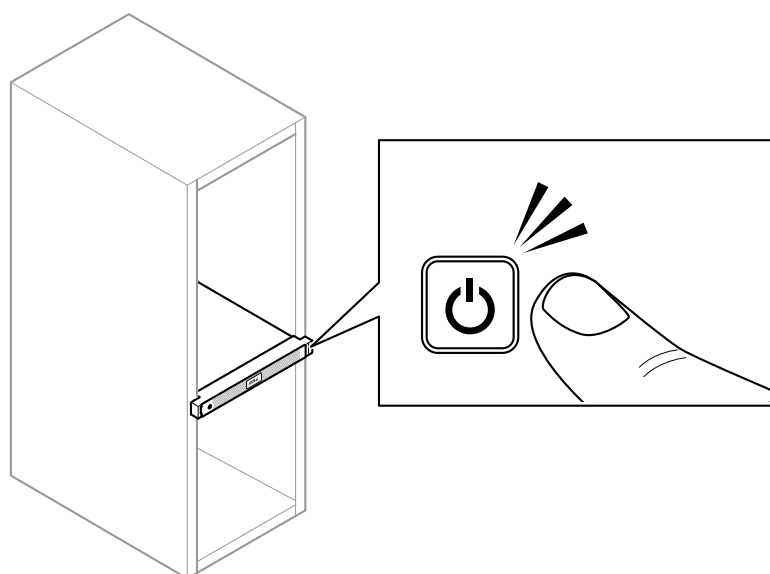


# AXIS Camera Station S1216 Rack Recording Server

デバイスをインストールする

---

## 1.9



# AXIS Camera Station S1216 Rack Recording Server

## デバイスを構成する

---

### デバイスを構成する

#### Axisレコーダーの初期設定

Windows®の設定が完了すると、AXIS Recorder Toolboxが自動的に開き、初回設定のセットアップアシスタントの説明が表示されます。このセットアップアシスタントで、AXIS Recorder Toolboxで装置を管理する前に、いくつかの基本的で必要な設定を行います。

1. **[Light (ライト)]** または **[Dark (ダーク)]** テーマを選択し、**[Next (次へ)]** をクリックします (ご使用の製品で選択できる場合)。
2. 必要に応じてコンピューター名を変更し、**[Next (次へ)]** をクリックします。
3. **[Date and time (日付と時刻)]** で以下の設定を行い、**[Next (次へ)]** をクリックします。
  - タイムゾーンを選択します。
  - NTPサーバを設定するには、**[NTP server (NTP サーバー)]** を選択し、NTPサーバーのアドレスを入力します。
  - 手動で設定するには、**[Manual (手動)]** を選択し、日付と時刻を選択します。
4. **[Network settings (ネットワーク設定)]** で以下の設定を行い、**[Next (次へ)]** をクリックします。
  - **[Use automatic IP settings (DHCP) (自動IP設定 (DHCP) を使用する)]** と **[Use automatic DNS settings (自動DNS設定を使用する)]** は、デフォルトでオンになっています。
  - デバイスがDHCPサーバーを使用してネットワークに接続されている場合は、割り当てられたIPアドレス、サブネットマスク、ゲートウェイ、および優先DNSが自動的に表示されます。
  - デバイスがネットワークに接続されていないか、利用可能なDHCPサーバーがない場合は、ネットワークの要件に応じて、IPアドレス、サブネットマスク、ゲートウェイ、および優先DNSを手動で入力します。
5. **[Finish (完了)]** をクリックします。コンピューター名を変更した場合、AXIS Recorder Toolboxからデバイスの再起動を求めるメッセージが表示されます。

#### AXIS Camera Stationの設定

この「はじめに」チュートリアルでは、システムを立ち上げて実行するための基本的な手順について説明します。開始する前に、次のことを行わなければならない場合があります。

- インストール内容に応じてネットワークを設定します。ネットワーク設定を参照してください。
- 必要な場合は、サーバーポートを設定します。サーバーポートの設定を参照してください。
- セキュリティ上の問題を考慮します。セキュリティに関する考慮事項を参照してください。

必要な設定を行った後で、AXIS Camera Stationによる作業を開始することができます。

1. *AXIS Camera Stationの起動*
2. *装置の追加*
3. *14ページ録画方法の設定*
4. *14ページライブビューカメラ*
5. *15ページ録画の再生*
6. *15ページブックマークの追加*

# AXIS Camera Station S1216 Rack Recording Server

## デバイスを構成する

---

7. 15ページ録画のエクスポート
8. 15ページAXIS File Playerでの録画の再生と検証

### AXIS Camera Stationの起動

インストールが完了した後、AXIS Camera Station Service Controlが自動的に起動します。

[AXIS Camera Station client icon (AXIS Camera Stationクライアントアイコン)]をダブルクリックすると、AXIS Camera Stationクライアントが起動します。クライアントの初回起動時には、同じコンピューターにインストールされた [AXIS Camera Station server (AXIS Camera Stationサーバー)] に自動的にログインします。

複数のAXIS Camera Stationサーバーに異なる方法で接続できます。

### 装置の追加



AXIS Camera Stationの初回起動時には、装置の追加ページに移動します。AXIS Camera Stationは、ネットワークを自動的に検索して接続済みの装置を調べ、検出された装置の一覧を表示します。

1. 追加するカメラをリストから選択します。  
ご使用のカメラがリストにない場合は、[Manual search (手動検索)] をクリックします。
2. [Add (追加)] をクリックします。
3. [Quick configuration (クイック設定)] または [Site Designer configuration (Site Designer 設定)] を選択します。[Next (次へ)] をクリックします。
4. デフォルト設定を使用し、録画方法が [なし] に設定されていることを確認します。[Install (インストール)] をクリックします。

### 録画方法の設定

1. [Configuration > Recording and events > Recording method (設定 > 録画とイベント > 録画方法)] を選択します。
2. 動体検知録画を有効にするには、次のようにします。
  - 2.1 カメラを選択します。
  - 2.2 [Motion detection (動体検知)] をオンにします。
  - 2.3 [Apply (適用)] をクリックします。
3. 連続録画を有効にするには、次のようにします。
  - 3.1 カメラを選択します。
  - 3.2 [Continuous (連続)] をオンにします。
  - 3.3 [Apply (適用)] をクリックします。

### ライブビューカメラ


1. [ライブビュー] タブをクリックすると、カメラのライブビューに移動します。
2. カメラをクリックすると、そのカメラのライブビューに移動します。赤色のドットは、カメラが録画中であることを示します。 は、動きが検知されてカメラが録画中であることを示します。
3.  をクリックして、ライブビューから録画に移動します。タイムライン上の赤色の線は、その期間に動体検知録画が行われたことを示します。タイムライン上の青色の線は、アクションルールによって録画がトリガーされたことを示します。

# AXIS Camera Station S1216 Rack Recording Server


## デバイスを構成する

---



### 録画の再生

1. [Recording (録画)] タブに移動します。
2. カメラのタイムラインで、マウスホイールを操作してズームインまたはズームアウトし、マーカーが目的の位置をポイントするようにタイムラインをドラッグします。
3.  をクリックすると、目的の位置から録画の再生が開始されます。


### ブックマークの追加

1. [録画] タブに移動します。
2. カメラのタイムラインで、マウスホイールを操作してズームインまたはズームアウトし、マーカーが目的の位置をポイントするようにタイムラインをドラッグします。
3.  をクリックします。
4. ブックマークの名前と説明を入力します。説明にキーワードを使用すると、ブックマークを検索しやすく、内容が分かりやすくなります。
5. 録画をロックするには、[Prevent recording deletion (録画削除を防止)] を選択します。ロックされている録画はアクティブにロック解除しない限り削除できません。
6. [OK] をクリックします。ブックマークのアイコンが、タイムラインの目的の位置に表示されます。

### 録画のエクスポート

1. [録画] タブに移動します。
2. カメラのタイムラインで、マウスのホイールを使用してズームイン/ズームアウトします。
3.  をクリックすると、選択マーカーが表示されます。
4. マーカーをドラッグして、エクスポートする録画を含めます。
5.  をクリックして [Export (エクスポート)] タブを開きます。
6. [Export... (エクスポート...)] をクリックします。

### AXIS File Playerでの録画の再生と検証

1. 録画のエクスポート先に指定したフォルダーに移動します。この例では、エクスポートしたファイルには、.asf形式の録画、.txt形式のメモ、AXIS File Playerが含まれています。
2. AXIS File Playerをダブルクリックします。エクスポートされた録画が自動的に再生されます。
3.  をクリックすると、録画に追加されたメモが表示されます。
4. デジタル署名を検証するには、次のようにします。
  - 4.1 [Tools > Verify digital signature (ツール > デジタル署名の検証)] に移動します。
  - 4.2 [Validate with password (パスワードで検証)] を選択し、パスワードを入力します。
  - 4.3 [Verify (検証)] をクリックします。検証結果ページが表示されます。

# AXIS Camera Station S1216 Rack Recording Server

## デバイスを構成する

### 注

デジタル署名は署名付きビデオとは異なります。署名付きビデオでは、撮影されたビデオがどのカメラで撮影されたかを追跡することができるため、撮影後に録画が不正に改変されていないことを確認できます。詳細については、**署名付きビデオとカメラ**のユーザーマニュアルを参照してください。

### ネットワーク設定

AXIS Camera Stationクライアント、AXIS Camera Stationサーバー、および接続されたネットワーク装置がさまざまなネットワークにインストールされている場合は、AXIS Camera Stationを使用する前にプロキシまたはファイアウォールの設定が必要な可能性があります。

#### クライアントのプロキシ設定

クライアントとサーバーがプロキシサーバーで分離されている場合は、クライアントのプロキシ設定を編集します。

1. [AXIS Camera Station] クライアントアイコンをダブルクリックします。
2. [Change client proxy settings (クライアントのプロキシ設定を変更)] をクリックします。
3. クライアントのプロキシ設定を変更します。
4. [OK] をクリックします。

#### サーバーのプロキシ設定

ネットワーク装置とサーバーがプロキシサーバーで分離されている場合は、サーバーのプロキシ設定を編集します。

1. Windowsの通知エリアにあるAXIS Service Controlのアイコンをダブルクリックします。
2. [Modify settings (設定の変更)] を選択します。
3. [プロキシの設定] セクションで、デフォルトの[システムアカウントのインターネットオプション]を使用するか、[Use manual proxy settings (手動でプロキシを設定する)] を選択します。
4. [Save (保存)] をクリックします。

#### NATとファイアウォール

クライアントとサーバーがNATやファイアウォールなどによって分離されている場合は、NATまたはファイアウォールを設定して、AXIS Camera Station Service Controlで指定されているHTTPポート、TCPポート、およびストリーミングポートがファイアウォールまたはNATを確実に通過できるようにします。NATまたはファイアウォールの設定手順については、ネットワーク管理者に連絡してください。

### サーバーポートの設定

AXIS Camera Stationサーバーでは、ポート55752 (HTTP)、55754 (TCP)、55756 (モバイル通信)、および55757 (モバイルストリーミング) がサーバーとクライアントの間の通信に使用されます。必要な場合、これらのポートはAXIS Camera Station Service Controlから変更できます。

### セキュリティに関する考慮事項

カメラや録画に対する不正アクセスを防止するため、次のことに注意してください。

- すべてのネットワーク装置(カメラ、ビデオエンコーダ、補助装置)で強力なパスワードを使用します。
- AXIS Camera Stationサーバー、カメラ、ビデオエンコーダ、補助装置をオフィスネットワークから分離された安全なネットワークにインストールします。AXIS Camera Stationクライアントは、インターネットアクセスのあるネットワークなど、他のネットワーク上のコンピューターにインストールすることができます。



# AXIS Camera Station S1216 Rack Recording Server

## デバイスを構成する

- すべてのユーザーが強力なパスワードを使用していることを確認します。Windows Active Directoryを使用することで、高度なセキュリティを実装できます。

### システムをオンラインでライセンスする

AXIS Camera Station クライアントとAXIS Camera Stationサーバーの両方をインターネットに接続する必要があります。

1. AXIS Camera Stationクライアントで、次の手順を実行します。
  - 1.1 [Configuration > Licenses > Management (設定 > ライセンス > 管理)] を選択します。
  - 1.2 [Manage licenses online (オンラインでライセンスを管理)] は、デフォルトでオンになっています。
  - 1.3 [Go to AXIS License Portal (AXIS ライセンスポータルに移動)] をクリックします。
2. AXIS License Portal [www.axis.com/licenses](http://www.axis.com/licenses)に、
  - 2.1 お使いのMyAxisアカウントでサインインします。
  - 2.2 ライセンスキーが自動的に生成され、[License keys (ライセンスキー)]の下に表示されます。
  - 2.3 ライセンスキーを個別に購入した場合は、[Add license key(ライセンスキーの追加)]でライセンスキーを入力し、[Add (追加)]をクリックします。
3. AXIS Camera Stationクライアントで、[Configuration > Licenses > Keys (設定 > ライセンス > キー)]を選択してライセンスキーが表示されていることを確認してください。



このビデオを見るには、このドキュメントのWebバージョンにアクセスしてください。

[help.axis.com/?&piald=92409&section=license-a-system-with-internet-connection](http://help.axis.com/?&piald=92409&section=license-a-system-with-internet-connection)

AXIS Camera Stationのオンラインライセンス登録

### システムをオフラインでライセンスする

1. AXIS Camera Stationクライアントで、システムファイルをエクスポートします。
  - 1.1 [Configuration > Licenses > Management (設定 > ライセンス > 管理)] を選択します。
  - 1.2 AXIS Camera Stationがオンラインの場合は、[Manage licenses online (ライセンスのオンライン管理)] をオフにし、[Export system file (システムファイルのエクスポート)] をクリックします。
  - 1.3 AXIS Camera Stationがオフライン場合は、[Export system file (システムファイルのエクスポート)] をクリックします。
  - 1.4 システムファイルをUSBフラッシュドライブに保存します。
2. AXIS License Portal [www.axis.com/licenses](http://www.axis.com/licenses)に、
  - 2.1 お使いのMyAxisアカウントでサインインします。

# AXIS Camera Station S1216 Rack Recording Server

## デバイスを構成する

---

- 2.2 [Upload system file (システムファイルをアップロード)] クリックして、エクスポートしたシステムファイルをUSBフラッシュドライブにアップロードします。
  - 2.3 ライセンスキーが自動的に生成され、[License keys (ライセンスキー)]の下に表示されます。
  - 2.4 ライセンスキーを個別に購入した場合は、[Add license key(ライセンスキーの追加)] でライセンスキーを入力し、[Add (追加)] をクリックします。
  - 2.5 [License keys (ライセンスキー)]で、[Download license file (ライセンスファイルのダウンロード)] をクリックして、USBフラッシュドライブにファイルを保存します。
3. AXIS Camera Stationクライアントで、ライセンスファイルをインポートします。
    - 3.1 [Configuration > Licenses > Management (設定 > ライセンス > 管理)] を選択します。
    - 3.2 [Import license file (ライセンスファイルのインポート)] をクリックし、USBフラッシュドライブのライセンスファイルを選択します。
    - 3.3 [Configuration > Licenses > Keys (設定 > ライセンス > キー)]にお使いのライセンスキーが表示されていることを確認してください。



このビデオを見るには、このドキュメントのWebバージョンにアクセスしてください。

[help.axis.com/?&piald=92409&section=license-a-system-without-internet-connection](http://help.axis.com/?&piald=92409&section=license-a-system-without-internet-connection)

AXIS Camera Stationのオフラインライセンス登録

# AXIS Camera Station S1216 Rack Recording Server

## Windows® ユーザーアカウントの管理

---

### Windows® ユーザーアカウントの管理

#### ユーザーアカウントの作成

個人データと情報のセキュリティを強化するために、ローカルアカウントごとにパスワードを追加することをお勧めします。

##### 重要

ローカルアカウントのパスワードを作成したら、そのパスワードを忘れないでください。ローカルアカウントのパスワードを紛失したパスワードを回復する方法はありません。

1. [Settings (設定)] > [アカウント] > [Other people (他のユーザー)] > [Add someone else to this PC (このPCに他のユーザーを追加)] の順に移動します。
2. [I don't have this person's sign-in information (このユーザーのサインイン情報を持っていない)] をクリックします。
3. [Add a user without a Microsoft account (Microsoft アカウントを持たないユーザーを追加する)] をクリックします。
4. ユーザー名、パスワード、およびパスワードのヒントを入力します。
5. [Next (次へ)] をクリックし、指示に従います。

#### 管理者アカウントを作成する

1. [Settings (設定)] > [Accounts (アカウント)] > [Other people (その他のユーザー)] に移動します。
2. 変更するアカウントに移動し、[Change account type (アカウントの種類の変更)] をクリックします。
3. [Account type (アカウントの種類)] に移動し、[Administrator (管理者)] を選択します。
4. [OK] をクリックします。
5. デバイスを再起動し、新しい管理者アカウントでログインします。

#### ローカルユーザーグループを作成する

1. [Computer Management (コンピューター管理)] に移動します。
2. [Local Users and Groups (ローカルユーザーとグループ)] > [Group (グループ)] の順に移動します。
3. [Group (グループ)] を右クリックし、[New Group (新しいグループ)] を選択します。
4. グループ名と説明を入力します。
5. グループメンバーの追加:
  - 5.1 [Add (追加)] をクリックします。
  - 5.2 [Advanced (詳細設定)] をクリックします。
  - 5.3 グループに追加するユーザー アカウントを見つけて、[OK] をクリックします。
  - 5.4 もう一度 [OK] をクリックします。
6. [Create (作成)] をクリックします。

# AXIS Camera Station S1216 Rack Recording Server

## Windows® ユーザーアカウントの管理

---

### ユーザーアカウントを削除します。

#### 重要

アカウントを削除すると、ログイン画面からユーザーアカウントが削除されます。また、ユーザーアカウントに保存されているすべてのファイル、設定、およびプログラムデータも削除します。

1. [Settings (設定)] > [Accounts (アカウント)] > [Other people (その他のユーザー)] に移動します。
2. 削除するアカウントに移動し、[Remove (削除)] をクリックします。

### ユーザーアカウントのパスワードを変更する

1. 管理者アカウントでログインします。
2. [User Accounts (ユーザーアカウント)] > [User Accounts (ユーザーアカウント)] > [Manage another account in sequence (別のアカウントを順番に管理する)] の順に移動します。  
デバイス上のすべてのユーザーアカウントの一覧が表示されます。
3. パスワードを変更するユーザーアカウントを選択します。
4. [Change the password (パスワードの変更)] をクリックします。
5. 新しいパスワードを入力し、[Change password (パスワードの変更)] をクリックします。

### ユーザーアカウントのパスワードリセット ディスクを作成する

USBフラッシュドライブを使用してパスワードリセット ディスクを作成することをお勧めします。パスワードを忘れた場合は、パスワードをリセットできます。USBリセットディスクがないと、パスワードをリセットできません。

Windows 10を使用している場合は、パスワードを忘れた場合に備えて、ローカルアカウントにセキュリティの質問を追加できるため、パスワードリセットディスクを作成する必要はありません。これを行うには、[Start (スタート)] ボタンをクリックし、[Settings (設定)] > [Sign-in options (サインインオプション)] > [Update your security questions (セキュリティに関する質問の更新)] の順にクリックします。

1. ローカルユーザーアカウントを使用してデバイスにログインします。接続されているアカウントのパスワードリセット ディスクを作成することはできません。
2. USBフラッシュドライブをデバイスに接続します。
3. USBフラッシュドライブにデータがある場合は、バックアップします。
4. [Windows® 検索フィールドから、[Create a password reset disk (パスワードリセット ディスクの作成)] に進みます。
5. パスワードの作成ウィザードで、[Next (次へ)] をクリックします。
6. USBフラッシュドライブを選択し、[Next (次へ)] をクリックします。
7. 現在のパスワードを入力し、[Next (次へ)] をクリックします。
8. 画面の指示に従います。
9. USBフラッシュドライブを取り外し、覚えておける安全な場所に保管してください。パスワードを何度変更しても、新しいディスクを作成する必要はありません。

# AXIS Camera Station S1216 Rack Recording Server

## AXIS Camera Stationのユーザーアカウントの管理

### AXIS Camera Stationのユーザーアカウントの管理

#### ユーザー権限の設定

[Configuration > Security > User permissions (設定 > セキュリティ > ユーザー権限)] を選択すると、AXIS Camera Stationに追加されているユーザーおよびグループが一覧表示されます。

#### 注

AXIS Camera Stationサーバーがインストールされているコンピューターの管理者には、自動的にAXIS Camera Stationの管理者権限が付与されます。管理者グループの権限を変更したり、削除したりすることはできません。

ユーザーまたはグループを追加するには、ユーザーまたはグループがローカルコンピューターに登録されているか、Windows Active Directoryユーザーアカウントを持っている必要があります。Windows Active Directoryを使用することで、高度なセキュリティを実装できます。

グループの一員であるユーザーには、個人およびグループに割り当てられる最上位の権限が与えられます。

グループの一員であるユーザーには、個人としてのアクセス権のほか、グループの一員としての権限も与えられます。たとえば、あるユーザーがユーザー個人の権限としてカメラXへのアクセス権を与えられているとします。さらにそのユーザーは、あるグループのメンバーであり、そのグループにはカメラYとカメラZへのアクセス権が与えられています。この場合、このユーザーはカメラX、Y、Zのアクセスが可能です。

指定したAXIS Camera Stationユーザーによるコンピューターへのアクセスに関するセキュリティ上の心配事がある場合は、標準のユーザーアカウントを作成してからこれを使用してAxis Camera Stationにアクセスしてください。その後、[Configuration > Security > User permissions (設定 > セキュリティ > ユーザー権限)] でこのアカウントを管理者に昇格させることができます。

リストは、以下の情報で構成されています。

アイテム	説明
アイコン	エントリの種類(ユーザーまたはグループ)を示します。
名前	ローカルコンピューターまたはActive Directoryに表示されるユーザー名。
ドメイン	ユーザーまたはグループが登録されているドメイン名。
権限	ユーザーまたはグループに与えられているアクセス権。 表示される値: 管理者、オペレーター、閲覧者。
詳細	ローカルコンピューターまたはActive Directoryに表示されるユーザーの詳細情報。
サーバー	ユーザーまたはグループが登録されているサーバー名。複数のAXIS Camera Stationサーバーに接続しているときにのみ使用できます。

ユーザーまたはグループを追加するには、「ユーザーまたはグループの追加」を参照してください。

ユーザーまたはグループのアクセス権を変更するには、ユーザーまたはグループをクリックし、変更を加えます。[Apply (適用)] をクリックします。

ユーザーまたはグループを削除するには、ユーザーまたはグループを選択し、[Remove (削除)] をクリックします。ポップアップダイアログで [OK] をクリックするとユーザーまたはグループが削除されます。

# AXIS Camera Station S1216 Rack Recording Server

## AXIS Camera Stationのユーザーアカウントの管理

### ユーザーまたはグループの追加

Microsoft Windowsのユーザーアカウント、Active Directoryユーザーおよびグループは、AXIS Camera Stationにアクセスできます。ユーザーをAXIS Camera Stationに追加するには、ユーザーまたはグループをWindowsに追加する必要があります。

ユーザーまたはグループをMicrosoft Windowsに追加するには、次のように実行します。Windowへのユーザー追加の方法は、実行中のWindowsのバージョンによって異なる場合があります。Microsoftのサイトの指示に従ってください。Active Directoryドメインネットワークに接続している場合は、ネットワーク管理者にお問い合わせください。

#### ユーザーまたはグループの追加

1. [Configuration > Security > User permissions (設定 > セキュリティ > ユーザー権限)] を選択し、[Add (追加)] をクリックします。
2. 複数のAXIS Camera Stationサーバーに接続している場合は、[Selected server (選択したサーバー)] ドロップダウンリストからサーバーを選択します。
3. [Server (サーバー)] を選択してローカルコンピューターのユーザーまたはグループを検索するか、[Domain (ドメイン)] を選択してActive Directoryのユーザーまたはグループを検索します。複数のAXIS Camera Stationサーバーに接続している場合は、検索するサーバーを選択できます。
4. ユーザーのみ、またはグループのみを検索するには、[Users (ユーザー)] または [Groups (グループ)] を選択します。
5. ユーザーまたはグループのリストが表示されます。すでにAXIS Camera Stationに登録されているユーザー/グループは、この一覧には表示されません。
  - ユーザーまたはグループが多すぎると、検索結果が表示されません。検索対象を絞り込んで特定のユーザーまたはグループを検索するには、[Type to search (検索する文字を入力)] フィールドを使用します。
  - ドメインユーザーの検索が失敗した場合は、サービスのログオンアカウントを変更する必要があります。
6. ユーザーまたはグループを選択し、[Add (追加)] をクリックします。ユーザーまたはグループがリストに追加され、斜体で表示されます。

#### ユーザーまたはグループの設定

1. リストからユーザーまたはグループを選択します。
2. [Role (権限)] で、[Administrator (管理者)]、[Operator (オペレーター)]、または [Viewer (閲覧者)] を選択します。
3. [Operator (オペレーター)] または [Viewer (閲覧者)] を選択した場合は、ユーザーまたはグループの権限を設定することができます。ユーザーまたはグループの権限を参照してください。
4. [Save (保存)] をクリックします。リスト内のユーザーまたはグループが斜体でなくなり、使用する準備ができます。

### ユーザーまたはグループの権限

ユーザーまたはグループに与えられる役割は3種類です。ユーザーまたはグループのアクセス権の設定方法については、「ユーザーまたはグループの追加」を参照してください。

- **管理者:** すべてのカメラのライブ映像や録画映像へのアクセス、すべてのI/Oポートおよびビューへのアクセスなど、システム全体へのフルアクセス。よって、カメラ、I/Oポートまたはビューへのアクセス権を個別に設定する必要はありません。システム設定を行うユーザーは、この権限が必要になります。

# AXIS Camera Station S1216 Rack Recording Server

## AXIS Camera Stationのユーザーアカウントの管理

---

- ・ **オペレーター:** 選択したカメラのライブビデオと録画ビデオへのアクセス、および選択したI/Oポートおよびビューへのアクセス。オペレーターには、AXIS Camera Stationのすべての機能(システムの設定を除く)へのアクセス権が与えられます。
- ・ **閲覧者:** 選択したカメラのライブビデオへのアクセス、および選択したI/Oポートおよびビューへのアクセス。録画にアクセスしたり、システムの設定を行うことはできません。

### カメラ

オペレーターまたは閲覧者の役割を持つユーザーまたはグループは、次のアクセス権を利用できます。

- ・ **アクセス:** カメラおよびすべてのカメラ機能へのアクセスを許可します。
- ・ **ビデオ:** このカメラからのライブビデオへのアクセスを許可します。
- ・ **音声受話:** カメラから受話するアクセスを許可します。
- ・ **音声送話:** カメラに送話するアクセスを許可します。
- ・ **手動録画:** 録画の手動による開始と停止を許可します。
- ・ **メカニカルPTZ:** メカニカルPTZコントロールへのアクセスを許可します。メカニカルPTZを搭載したカメラでのみ使用できます。
- ・ **PTZ優先度:** PTZ優先度を設定します。数値が小さいほど、優先度が高いことを意味します。0は、優先度が割り当てられないことを意味します。優先度が最も高いのは管理者です。優先度の高い権限を持つユーザーがPTZカメラを操作する場合、デフォルトでは、他のユーザーは同じカメラを10秒間操作することができません。メカニカルPTZを搭載したカメラで、**[Mechanical PTZ (メカニカルPTZ)]** が選択されているときにのみ使用できます。

### ビュー

オペレーターまたは閲覧者の役割を持つユーザーまたはグループは、次のアクセス権を利用できます。複数のビューを選択し、アクセス権を設定することができます。

- ・ **アクセス:** AXIS Camera Stationのビューへのアクセスを許可します。
- ・ **編集:** AXIS Camera Stationのビューの編集を許可します。

### I/O

オペレーターまたは閲覧者の役割を持つユーザーまたはグループは、次のアクセス権を利用できます。I/Oポートは装置ごとに一覧表示されています。

- ・ **アクセス:** I/Oポートへのフルアクセスを許可します。
- ・ **読み取り:** I/Oポートのステータスの表示を許可します。ポートのステータスを変更することはできません。
- ・ **書き込み:** I/Oポートのステータスの変更を許可します。

### システム

設定できないアクセス権はグレー表示され、**[Role privileges (ロール権限)]**の下に一覧表示されます。チェックマークが付いている権限は、ユーザーまたはグループがデフォルトでその権限を持っていることを示します。

オペレーターの役割を持つユーザーまたはグループは、次のアクセス権を利用できます。

- ・ **スナップショットを撮る:** ライブビューモードおよび録画モードでのスナップショット撮影を許可します。
- ・ **録画のエクスポート:** 録画のエクスポートを許可します。
- ・ **事故レポートの生成:** 事故レポートの生成を許可します。

# AXIS Camera Station S1216 Rack Recording Server

## AXIS Camera Stationのユーザーアカウントの管理

---

- **これより古い録画へのアクセスを防止:** 指定した分数よりも古い録画へのアクセスを防止します。ユーザーが検索を利用する際、指定した時間よりも前の録画は検索できなくなります。指定した時間より古い録画とブックマークは、再生できません。
- **System Health Monitoring にアクセス:** System Health Monitoringへのアクセスを許可します。

閲覧者の役割を持つユーザーまたはグループは、次のアクセス権を利用できます。

- **スナップショットを撮る:** ライブビューモードおよび録画モードでのスナップショット撮影を許可します。



# AXIS Camera Station S1216 Rack Recording Server

## デバイスを管理する

---

### デバイスを管理する

#### Windows®を更新します

Windows® 10は定期的に更新プログラムをチェックします。更新プログラムが利用可能になると、デバイスは自動的に更新プログラムをダウンロードしますが、インストールは手動で行う必要があります。

##### 注

スケジュールされたシステムの再起動中に録画が中断されます。

更新プログラムを手動で確認するには、次の手順を実行します。

1. [Settings (設定)] > [Update & Security (更新とセキュリティ)] > [Windows Update (Windows 更新プログラム)] の順に移動します。
2. [Check for updates (クリックして更新)] をクリックします。

#### Windowsの更新プログラムの設定を構成する

Windows®の更新プログラムを実行する方法とタイミングを変更する必要がある場合があります。

##### 注

スケジュールされたシステムの再起動中に、進行中のすべての録画が停止します。

1. 実行アプリを開きます。
  - [Windows System (Windows システム)] > [Run (実行)] に移動するか、
  - 以下のキーを押します: Win と R.
2. gpedit.mscと入力し、[OK] をクリックします。ローカルグループポリシー エディタが開きます。
3. [Computer Configuration (コンピューターの構成)] > [Administrative Templates (管理用テンプレート)] > [Windows Components (Windows コンポーネント)] > [Windows Update (Windows 更新プログラム)] の順に移動します。
4. 必要に応じて設定を構成します (例を参照)。

##### 例:

ユーザーの操作なしで更新プログラムを自動的にダウンロードしてインストールし、必要に応じて不在時にデバイスを再起動するには、次の構成を使用します。

1. [Always automatically restart at the scheduled time (常にスケジュールされた時刻に自動的に再起動する)] を開き、次のいずれかを選択します。
  - 1.1 Enabled (有効)
  - 1.2 The restart timer will give users this much time to save their work (minutes) 再起動タイマーは、ユーザーが自分の仕事(分)を保存するためにこれだけの時間を与えます: 15.
  - 1.3 [OK] をクリックします。
2. [Configure Automatic Updates (自動更新の構成)] を開き、次の項目を選択します。
  - 2.1 Enabled (有効)
  - 2.2 Configure Automatic updates (自動更新を構成する): 自動ダウンロードとインストールのスケジュール設定
  - 2.3 Schedule Install day (インストール日のスケジュール): 毎週日曜日

# AXIS Camera Station S1216 Rack Recording Server

## デバイスを管理する

---

- 2.4 Schedule Install time (インストール時刻のスケジュール): 00:00
- 2.5 [OK] をクリックします。
3. [Allow Automatic Updates immediate installation (自動更新を直ちにインストールする)] を開き、次を選択します。
  - 3.1 Enabled (有効)
  - 3.2 [OK] をクリックします。

## ハードドライブの追加

ストレージの要件が合わないことがあります。多くの場合、データの保存期間や高解像度の録画の保存を考えると、ストレージの追加が必要になります。このセクションでは、さらに多くのハードドライブでAXIS S12シリーズを拡張する方法と、RAIDを設定する方法について説明します。

### 注

特定のAXIS S12シリーズにストレージを追加する場合は、以下の手順に従います。これらの手順は無保証の状態を提供され、Axis Communications ABはこれらの手順に従っている間のデータの損失や設定の間違いについて一切の責任を負いません。標準的な対策を講じて、ビジネス上重要なデータをバックアップしてください。次のストレージ拡張手順は、Axisの技術サポートでは対応していません。

### 注

静電放電を避けるために、システム内部のコンポーネントを操作するときは、常に静電マットと静電ストラップを使用することをお勧めします。

## 保証

保証に関する詳細情報については、[www.axis.com/support/warranty](http://www.axis.com/support/warranty)を参照してください。

## コールドスワップハードドライブを取り付ける

### ベゼルを取り外す

1. ベゼルキーを見つけます。
2. キーを使用してベゼルのロックを解除します。
3. リリースラッチを上にもスライドさせ、ベゼルの左端を引き出します。
4. 右端のフックを外し、ベゼルを取り外します。

### ハードドライブを取り付ける

#### ▲注意

- AXIS S12シリーズでの使用がテストおよび承認されたハードドライブのみを使用してください。
  - ハードドライブを取り付けるときは、必ずハードドライブキャリアを完全に押し込んでください。ドライブキャリアがロックされると、カチッという音がします。
  - ハードドライブを取り付ける前に、電源コードが抜かれていることを確認してください。
1. システムをシャットダウンし、電源がオフになっていることを確認してください。
  2. 電源コードを抜きます。
  3. ドライバーを使用して、ロックを解除位置まで反時計回りに回します。
  4. リリースラッチを持ち上げると、システムカバーが後方にスライドします。

# AXIS Camera Station S1216 Rack Recording Server

## デバイスを管理する

---

5. さらに持ち上げて、システムカバーを取り外します。
6. ハードドライブキャリアの背面にあるリリースボタンを押し、ハードドライブキャリアを引き出します。
7. ハードドライブをハードドライブキャリアに取り付けます。
8. ハードドライブキャリアをハードドライブスロットに押し込みます。所定の位置にロックされると、カチッという音がします。
9. 電源およびデータケーブルコネクタをドライブに接続します。
10. システムカバーを取り付けます。
11. ドライバーを使用して、ロックをロック位置まで時計回りに回します。
12. システムを起動します。

## RAIDボリュームの作成

### 注

BIOSでRAIDモードが設定されていることを確認してください。

### ▲注意

変更できるパラメーターは他にもあります。ただし、Axis Communications ABは、これらのパラメーターの変更時に起こる可能性がある設定の間違いについて一切の責任を負いません。パラメーターを変更する際は、常に注意してください。

1. 電源投入時の自己診断テスト (POST) 中に F2 を押して、設定メニューに入ります。
2. [Device Settings (デバイス設定)] > [Dell EMC PERC S150 Configuration Utility (Dell EMC PERC S150設定ユーティリティ)] > [Configuration Options (設定オプション)] の順にクリックします。
3. [Controller Management (コントローラー管理)] で、[Convert RAID Capable Disk (RAID対応ディスクの変換)] を選択します。
4. インターフェースでRAIDにするドライブを選択し、[Apply Changes (変更を適用)] をクリックします。
  - [Interface Type (インターフェースタイプ)] をSATAに、[RAID Type (RAIDタイプ)] をWindows RAIDに設定します。
  - 「All data will be deleted on the converted disks (変換されたディスク上のデータはすべて削除されます)」という警告が表示されたら、[Yes (はい)] をクリックします。
5. [Configuration Options (設定オプション)] のルートメニューに移動します。
6. [Virtual Disk Management (仮想ディスク管理)] > [Create Virtual Disk (仮想ディスクの作成)] の順にクリックします。
  - 必要なRAIDレベルと含めるドライブを選択します。
  - [Physical Disks (物理ディスク)] を選択します。デフォルトの設定のままにします。
  - [Virtual Disk size (仮想ディスクのサイズ)] を選択します。仮想ドライブの容量を設定します。
  - [Cache Policy (キャッシュポリシー)] を選択します。デフォルトの設定のままにします。

## Microsoft Windows®でRAIDボリュームを初期化する

新しいボリュームを設定するには:

1. [Start (スタート)] メニューを右クリックし、[Disk Management] (ディスクの管理)] を選択します。

# AXIS Camera Station S1216 Rack Recording Server

## デバイスを管理する

2. ポップアップされる **[Initialize Disk (ディスクの初期化)]** で、**[GPT]** を選択し、**[OK]** をクリックします。
3. 未割り当てのディスクを右クリックし、**[New Simple Volume (新しいシンプルボリューム)]** を選択します。
  - セットアップアシスタントの手順に従います。

セットアップアシスタントが完了すると、**[Disk Management (ディスクの管理)]** に新しいボリュームが表示されます。**[Disk Management (ディスクの管理)]** を閉じると、システムによって新しいボリュームが使用されるようになります。

## iDRACの設定

Integrated Dell Remote Access Controller 9 (iDRAC9) with Lifecycle Controllerは、システム管理者の生産性を高め、Dellシステムの全体的な可用性を向上させる目的で設計されています。iDRACは、システムの問題を管理者に警告し、リモートシステム管理の実行を支援し、システムへの物理的なアクセスの必要性を軽減します。iDRACと相互に通信できるように、ネットワークインフラストラクチャーを基にして初期ネットワークを設定する必要があります。

1. 電源投入時の自己診断テスト (POST) 中に F10 キーを押します。

### 注

Lifecycle Controllerの初期設定ウィザードが初回のみ表示されます。初期設定ウィザードを使用して、言語とキーボードの選択、ネットワーク設定の構成、iDRAC ネットワーク設定、認証情報設定、および設定の概要の表示を行います。後で設定を変更するには、Lifecycle Controller ホームページから **[Settings (設定)]** を選択します。

2. 言語とキーボードを設定し、**[Next (次へ)]** をクリックします。
3. 製品の概要を確認し、**[Next (次へ)]** をクリックします。
4. Lifecycle Controllerのネットワーク設定の設定:
  - 4.1 **[NIC Card (NICカード)]** ドロップダウンリストから、設定するNICポートを選択します。
  - 4.2 **[IPv4 Network Settings > IP Address Source (IPv4 ネットワーク設定 > IPアドレスソース)]** ドロップダウンリストから、以下のいずれかのオプションを選択します。
    - **DHCP:** DHCPサーバーからのIPアドレスを使用してNICを設定する必要があります。DHCPはデフォルトのオプションであり、**[Network Settings (ネットワーク設定)]** ページにDHCP IPアドレスが表示されます。
    - **静的なIP:** 静的なIPを使用してNICを設定する必要があります。**[IP Address (IPアドレス)]**、**[Subnet Mask (サブネットマスク)]**、**[Default Gateway (デフォルトゲートウェイ)]**、**[DNS Address (DNS アドレス)]** など、IPアドレスのプロパティを入力します。この情報がない場合は、ネットワーク管理者にお問い合わせください。
    - **設定なし** NICを設定する必要はありません。
  - 4.4 VLANを使用する場合は、**[Enabled (有効にする)]** をクリックし、**[Lifecycle Controller VLAN Settings (Lifecycle Controller VLAN設定)]** で **[VLAN ID]** と **[Priority (優先度)]** を入力して、NICのVLAN設定を行います。
  - 4.5 **[Next] (次へ)]** をクリックします。Lifecycle Controllerの設定が正しく設定されていない場合、エラーメッセージが表示されます。
5. iDRACネットワークと認証情報の設定:
  - 5.1 **[IPv4 Configuration > IP Address Source (IPv4設定 > IPアドレスソース)]** に移動し、以下のいずれかのオプションを選択します。

# AXIS Camera Station S1216 Rack Recording Server

## デバイスを管理する

---

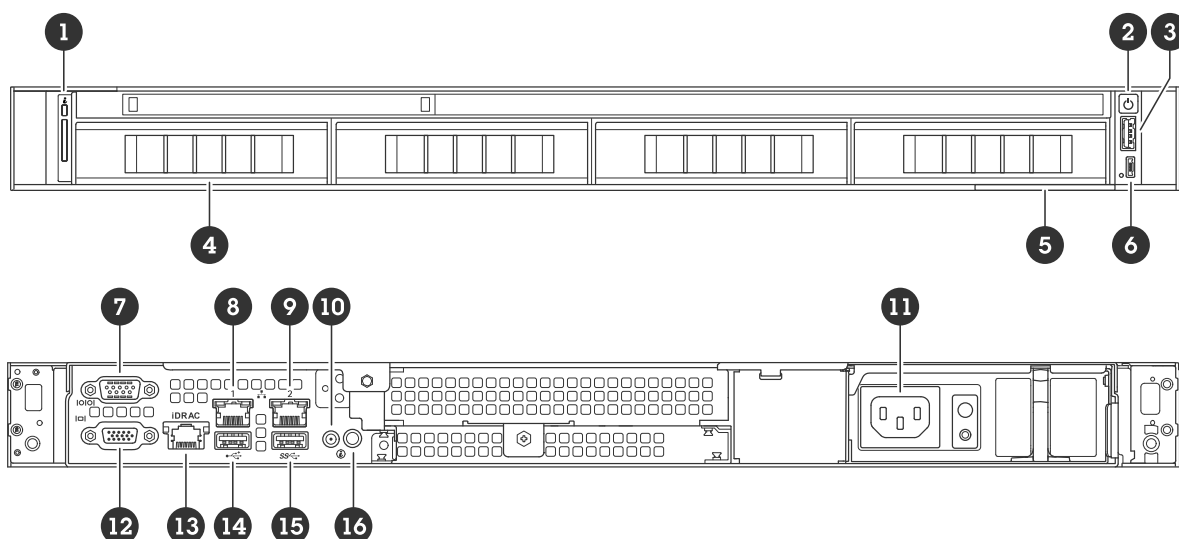
- **静的:** 静的なIPを使用してネットワークを設定する必要があります。[**IP Address (IPアドレス)**]、[**Subnet Mask (サブネットマスク)**]、[**Default Gateway (デフォルトゲートウェイ)**]、[**DNS Address Source (DNSアドレスソース)**]、[**DNS Address (DNSアドレス)**] など、IPアドレスのプロパティを入力します。この情報がない場合は、ネットワーク管理者にお問い合わせください。
  - **DHCP:** DHCPサーバーからのIPアドレスを使用してNICを設定する必要があります。DHCPはデフォルトのオプションであり、[**Network Settings (ネットワーク設定)**] ページにDHCP IPアドレスが表示されます。
- 5.3 [**Credentials (認証情報)**] で、iDRACネットワークにアクセスするための [**Account Username Username (アカウントのユーザー名)**] と [**Password (パスワード)**] を入力します。
- 5.4 [**Next (次へ)**] をクリックします。
6. Lifecycle Controller と iDRAC ネットワーク 設定の概要を確認し、[**Finish (完了)**] をクリックします。

# AXIS Camera Station S1216 Rack Recording Server

## 製品の概要

### 製品の概要

### 前面と背面



- 1 システム識別ボタンとインジケータ
- 2 電源ボタン/電源LED
- 3 USB 2.0ポート
- 4 ハードドライブトレイ
- 5 情報タグ
- 6 iDRACダイレクトポート
- 7 シリアルポート
- 8 1 GbEイーサネットポート1
- 9 1 GbEイーサネットポート2
- 10 システムステータスLEDケーブルポート
- 11 電源ユニット
- 12 VGAポート
- 13 iDRAC専用イーサネットポート
- 14 USB 2.0ポート
- 15 USB 3.2 Gen 1ポート
- 16 システム識別ボタンとインジケータ

### 仕様

#### システムの健全性/システムIDインジケータ

LED	説明	動作
青色で点灯	システムの電源が入っており、健全であり、システムIDモードはアクティブではありません。	システムの健全性/システムIDボタンを押して、システムIDモードに切り替えます。
青色で点滅	システムIDモードがアクティブです。	システムの健全性/システムIDボタンを押して、システムの健全性モードに切り替えます。

# AXIS Camera Station S1216 Rack Recording Server

## 製品の概要

黄色で点灯	システムはフェイルセーフモードです。	
黄色で点滅	システムに障害が発生しています。	具体的なエラーメッセージについては、システムイベントログをチェックしてください。

### iDRAC ダイレクトLEDインジケータ

LED	説明
緑色で2秒間点灯	ノートPCまたはタブレットが接続されています。
緑で点滅 (2秒間点灯、2秒間消灯)	接続されているノートPCまたはタブレットが認識されました。
消灯	ノートPCまたはタブレットのプラグが抜けています。

### NICインジケータ

LED	説明
リンクインジケータとアクティビティインジケータが消灯	NICはネットワークに接続されていません。
リンクインジケータが緑色で、アクティビティインジケータが緑色で点滅	NICは最大ポート速度で有効なネットワークに接続され、データが送受信されています。
リンクインジケータが黄色で、アクティビティインジケータが緑色で点滅	NICは最大ポート速度より低い速度で有効なネットワークに接続され、データが送受信されています。
リンクインジケータが緑色で、アクティビティインジケータが消灯	NICは最大ポート速度で有効なネットワークに接続され、データは送受信されていません。
リンクインジケータが黄色で、アクティビティインジケータが消灯	NICは最大ポート速度より低い速度で有効なネットワークに接続され、データは送受信されていません。

### 電源ユニット (PSU) のインジケータ

LED	説明
緑色	有効な電源がPSUに接続され、PSUが動作可能です。
電源がオンになっていない	<ul style="list-style-type: none"><li>電源がPSUに接続されていません。</li><li>PSUに問題があります。</li></ul>

# AXIS Camera Station S1216 Rack Recording Server

## トラブルシューティング

---

### トラブルシューティング

#### 現在のBIOSのバージョンを確認する

現在のBIOSを確認するには:

1. デバイスの電源を入れます。
2. Axisスプラッシュ画面が表示されるまで待ちます。スプラッシュ画面の上側にバージョン番号が表示されます。

#### BIOSのアップグレード

Axisの技術サポートから指示があった場合のみ、BIOSをアップグレードしてください。

##### Windows® へのアクセス権がない場合: EFI向けのパッケージの手順を更新します

1. *dell.com*のサポートページに移動し、サービスタグを入力します。[Drivers & Downloads (ドライバーおよびダウンロード)]に移動し、.efiファイルをダウンロードします。
2. ファイルをUSBデバイスにコピーします。
3. USBデバイスを接続し、POST中にF11 キーを押してBIOS Boot Managerに入ります。
4. [System Utilities menu > BIOS Update File Explorer (システムユーティリティメニュー > BIOS更新ファイルエクスプローラ)]に移動します。
5. USBデバイスを選択し、ディレクトリの内容を参照して実行可能ファイル(.efi)を見つけます。
6. 実行可能ファイルを起動し、フラッシュユーティリティの指示に従います。

##### Windows® へのアクセス権がある場合: Windows® Dup向けのパッケージの手順を更新します

1. ファイルをダウンロードした場所を参照し、新しいファイルをダブルクリックします。
2. ダイアログウィンドウでリリース情報を読みます。
3. 続行する前に、ダイアログウィンドウで特定された前提条件のファイルをダウンロードしてインストールします。
4. このBIOSアップデートの前に、必要なEmbedded Systems Managementファームウェアをインストールします。
5. [Install (インストール)] をクリックします。
6. 画面の指示に従います。

#### 診断を実行する

診断を実行すると、システムの問題の原因を特定するのに役立ちます。診断には追加の機器は不要で、データ損失のリスクなしにシステムハードウェアがテストされます。

1. システムの起動中に、F10 キーを押して、Lifecycle Controllerに入ります。
2. [Hardware Diagnostics (ハードウェア診断)] に移動し、[Run Hardware Diagnostics (ハードウェア診断の実行)] をクリックします。
3. エラーコードをメモして、Axisの技術サポートにお問い合わせください。



# AXIS Camera Station S1216 Rack Recording Server

## トラブルシューティング

---

### システムリカバリの実行

装置で完全なシステム障害が発生した場合は、回復イメージを使用してWindows®システムを再構築する必要があります。AXIS Recovery Kitをダウンロードするには、Axisの技術サポートに連絡し、お使いの装置のシリアル番号を知らせてください。

1. AXIS Recovery KitとAXIS ISOをUSBツールにダウンロードします。
2. USBドライブをコンピュータに挿入します。
  - 16 GB ~ 32 GB以上のUSBドライブを使用します。
  - USBドライブがフォーマットされ、既存のデータはすべて消去されます。
3. AXIS ISOからUSBツールを実行し、画面の指示に従います。  
USBドライブへのデータの書き込みには約10~15分かかります。
4. ISOからUSBへのツールが完成したら、USBドライブを取り出してデバイスに接続します。
5. デバイスを起動します。
6. AXISスプラッシュ画面が表示されたら、F11キーを押します。
7. **[One-shot UEFI Boot Menu (ワンショットUEFIブートメニュー)]** をクリックします。
8. USBドライブに移動し、Enterキーを押します。システムがAXISリカバリキットで起動します。
9. **[Reinstall Operating System (オペレーティングシステムの再インストール)]** をクリックします。  
リカバリが完了するまでに約10~15分かかります。詳細な手順については、回復キットのダウンロードを参照してください。

### SupportAssistコレクションのエクスポート

SupportAssistコレクションをUSBドライブまたはネットワーク共有 (CIFS/NFS) にエクスポートすることができます。コレクションには、以下のデータが含まれています。

- ハードウェア
- RAIDコントローラーのログ

SupportAssistコレクションをエクスポートするには:

1. 電源投入時の自己診断テスト (POST) 中に F10 キーを押して、Lifecycle Controllerを起動します。
2. **[Hardware Diagnostics > Export SupportAssist collection (ハードウェア診断 > SupportAssist コレクションのエクスポート)]** に進みます。
3. 使用条件を読み、**[Next (次へ)]** をクリックします。  
技術サポートがSupportAssistコレクションデータを使用できるようにするには、使用条件に同意する必要があります。
4. SupportAssistコレクションに含めるデータオプションを選択し、**[Next (次へ)]** をクリックします。
5. 必要なエクスポート設定情報を入力し、**[Next (次へ)]** をクリックします。
  - USBドライブにエクスポートするには: USBドライブオプションを選択し、USBドライブの名前を選択して、コレクションのエクスポート先のファイルパスの詳細を入力します。
  - NFSにエクスポートするには: NFSオプションを選択し、必要な情報を入力します。
  - CIFSにエクスポートするには: CIFSオプションを選択し、必要な情報を入力します。

# AXIS Camera Station S1216 Rack Recording Server

## トラブルシューティング

---

[**Test Network Connection (ネットワーク接続のテスト)**] をクリックして、Lifecycle Controllerが指定されたIPアドレスに接続できるかどうかを確認します。デフォルトでは、ゲートウェイIP、DNSサーバーIP、ホストIP、およびプロキシIPに対してpingが実行されます。

6. 選択内容を確認し、[**Finish (完了)**] をクリックします。

Lifecycle Controllerが、選択されたコレクションデータを取得し、レポートファイルを指定された場所にエクスポートします。これには数分かかることがあります。

### 電源ユニットのトラブルシューティング

1. 電源ケーブルなどで接続不良がないことを確認してください。
2. 電源ユニットの電源LEDの状態を確認してください。を参照してください。
3. 問題が解決しない場合は、Axisの技術サポートにお問い合わせください。

### メモリーエラーのトラブルシューティング

1. BIOSを最新バージョンにアップグレードします。
2. エラーが解決しない場合は、Axisの技術サポートにお問い合わせください。

### AXIS Camera Stationのトラブルシューティング

AXIS Camera Stationのトラブルシューティング方法については、*AXIS Camera Station*のユーザーズマニュアルを参照してください。

# AXIS Camera Station S1216 Rack Recording Server

## さらに支援が必要ですか？

---

### さらに支援が必要ですか？

#### 参考リンク

- *AXIS Camera Station* ユーザーマニュアル
- *Axis Secure Remote Access* の設定
- *AXIS Camera Station* のウイルス対策許可リストに含める内容

#### サポートに問い合わせる

[axis.com/support](https://axis.com/support) でサポートに問い合わせます。

