

AXIS Camera Station S1232 Rack Recording Server

Podręcznik użytkownika

AXIS Camera Station S1232 Rack Recording Server

Spis treści

O urządzeniu	3
Rozpoczynanie pracy	4
Instalacja urządzenia	5
Przed rozpoczęciem instalacji	5
Konfiguracja urządzenia	8
Wstępna konfiguracja rejestratora Axis	8
Konfiguracja aplikacji AXIS Camera Station	8
Licencja na system online	13
Licencja na system w trybie offline	13
Zarządzanie kontami użytkowników systemu Windows®	15
Tworzenie konta użytkownika	15
Utwórz konto administratora	15
Tworzenie lokalnej grupy użytkowników	15
Usuwanie konta użytkownika	15
Zmianie hasła do konta użytkownika	16
Tworzenie dysku resetowania hasła dla konta użytkownika	16
Zarządzanie kontami użytkowników w aplikacji AXIS Camera Station ..	17
Konfigurowanie uprawnień użytkowników	17
Dodawanie użytkowników lub grup	17
Uprawnienia użytkownika/grupy	18
Zarządzanie urządzeniem	20
Aktualizacja systemu Windows®	20
Konfiguracja ustawień funkcji Windows Update	20
Zmiana RAID	21
Konfiguracja iDRAC	21
Rozwiązywanie problemów	23
Sprawdzanie bieżącej wersji systemu BIOS	23
Uaktualnienie systemu BIOS	23
Uruchamianie diagnostyki	23
Przeprowadzanie operacji odzyskiwania systemu	23
Eksportowanie kolekcji SupportAssist	24
Rozwiązywanie problemów z zasilaczem	25
Usuwanie błędów pamięci	25
Rozwiązywanie problemów z aplikacją AXIS Camera Station	25
Informacje ogólne o produkcie	26
Przód i tylne boki	26
Specyfikacje	26
Potrzebujesz więcej pomocy?	29
Pomocne łącza	29
Kontakt z pomocą techniczną	29

AXIS Camera Station S1232 Rack Recording Server

○ urządzeniu

○ urządzeniu

Seria AXIS Camera Station S12 Recorder składa się z gotowych do użycia rozwiązań serwerowych i stacji roboczych, zatwierdzonych do niezawodnego dozoru w wysokiej rozdzielczości do 4K. Aby przyspieszyć i ułatwić instalację, seria rejestratora jest wstępnie skonfigurowana i zainstalowano w nim fabrycznie oprogramowanie do zarządzania materiałem wideo AXIS Camera Station wraz z licencjami i niezbędnym oprogramowaniem systemowym. Konfigurację systemu można łatwo zaimportować z AXIS Site Designer, a AXIS Camera Station umożliwia pełne wykorzystanie szerokiej gamy urządzeń dozoru wideo. Dzięki dyskom twardym klasy Enterprise i dyskowi systemowemu SSD ten rejestrator jest niezawodnym i wydajnym elementem systemu.

AXIS Camera Station S1232 Rack Recording Server

Rozpoczynanie pracy

Rozpoczynanie pracy

Standardowo konfiguracja serwera zapisów AXIS Camera Station wygląda następująco:

1. *Instalacja urządzenia*
2. Konfiguracja początkowa systemu Windows®: Po zainstalowaniu urządzenia kreator konfiguracji pomaga wybrać region, język, układ klawiatury, konto administratora i jego hasło.
3. Wstępna konfiguracja rejestratora Axis: Po wstępnej konfiguracji systemu Windows zostanie włączona aplikacja AXIS Recorder Toolbox, która przeprowadza użytkownika przez kilka kroków w celu skonfigurowania podstawowych i niezbędnych ustawień, na przykład nazwy komputera, daty i godziny oraz sieci. Patrz *Wstępna konfiguracja rejestratora Axis na stronie 8*.
4. Konfiguracja systemu Windows. Zalecamy wykonanie następujących czynności:
 - Zaktualizuj system Windows do najnowszej wersji. Patrz *Aktualizacja systemu Windows® na stronie 20*.
 - Utwórz standardowe konto użytkownika. Patrz *Tworzenie konta użytkownika na stronie 15*.
5. Zaktualizuj AXIS Camera Station do najnowszej wersji.
 - Jeżeli system jest w trybie online: otwórz aplikację AXIS Recorder Toolbox i kliknij **Update AXIS Camera Station (Zaktualizuj AXIS Camera Station)**.
 - Jeżeli system jest w trybie offline: przejdź do witryny *axis.com* i pobierz najnowszą wersję.
6. *Konfiguracja aplikacji AXIS Camera Station*
7. Zarejestruj licencje AXIS Camera Station.
 - *Licencja na system online na stronie 13*
 - *Licencja na system w trybie offline na stronie 13*
8. Połącz swój system z aplikacją do podglądu mobilnego AXIS Camera Station. Patrz *Connect to AXIS Camera Station server (Łączenie z serwerem AXIS Camera Station)*.



Aby obejrzeć ten film wideo, przejdź do internetowej wersji dokumentu.

help.axis.com/?&tpiald=76435&tsection=about-your-device

AXIS Camera Station S1232 Rack Recording Server

Instalacja urządzenia

Instalacja urządzenia

Przed rozpoczęciem instalacji

- Przygotuj dodatkowe akcesoria: monitor, mysz, klawiaturę i kabel sieciowy.
- Uwaga: zestaw nie zawiera kabla zasilającego podłączanego do gniazdka ściennego.
- Zapoznaj się z zasadami używania różnych kont użytkowników.

W poniższej tabeli wymieniono konta użytkowników, które mogą być używane podczas instalacji, konfiguracji i obsługi systemu Axis.

Konto użytkownika	Opis	Uwaga
MyAxis	Służy do pobierania najnowszego oprogramowania, uzyskiwania dostępu do systemu licencji, Axis Secure Remote Access i Monitorowania stanu systemu.	Rejestrowanie na <i>my.axis.com</i> .
Windows®		
Administrator systemu Windows	Uprawnienia administratora w systemie Windows. Zalecamy, aby nie używać go jako administratora AXIS Camera Station.	Utworzone podczas wstępnej konfiguracji systemu Windows.
Użytkownik systemu Windows z uprawnieniami administratora AXIS Camera Station	Użytkownik systemu Windows z uprawnieniami administratora w AXIS Camera Station, wykorzystywany przez integratora systemu lub administratora systemu do konfiguracji lub rozwiązywania problemów.	Utworzone w ustawieniach systemu Windows.
Użytkownik systemu Windows z uprawnieniami operatora lub dozorca AXIS Camera Station	Użytkownik systemu Windows z uprawnieniami operatora lub dozorca w AXIS Camera Station.	Utworzone w ustawieniach systemu Windows.
Zarządzanie sprzętem		
iDRAC	Służy do uzyskania dostępu do narzędzia iDRAC (Integrated Dell Remote Access Controller).	Nazwa użytkownika: root Hasło: Nadruk na odwrocie plakietki informacyjnej.

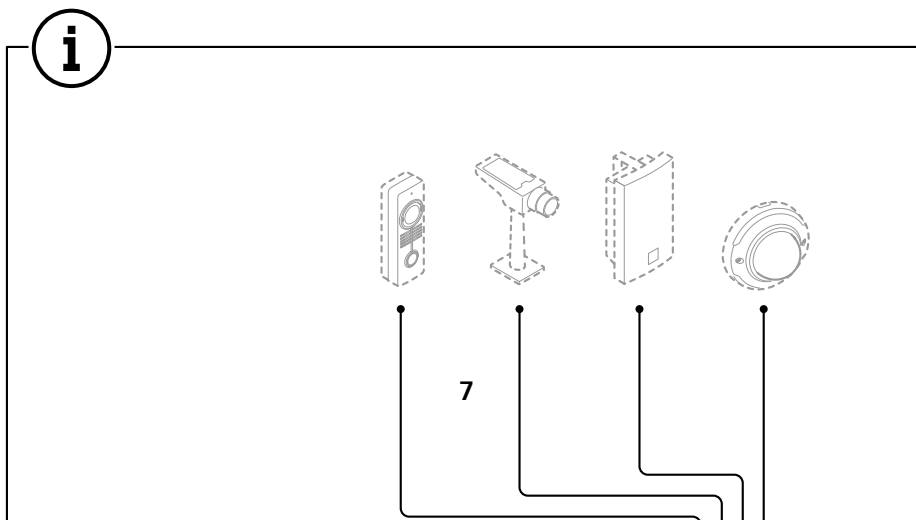
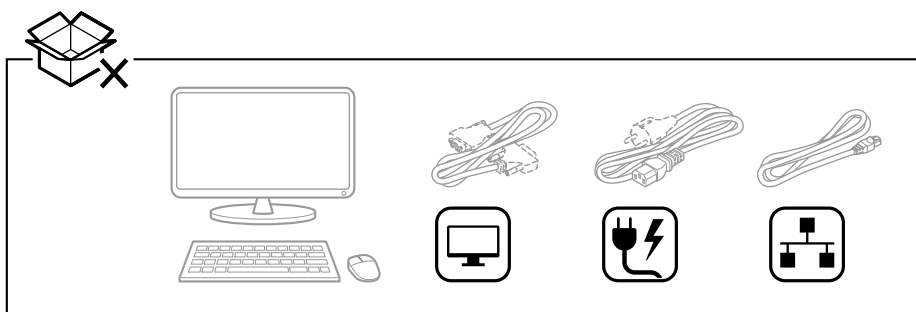
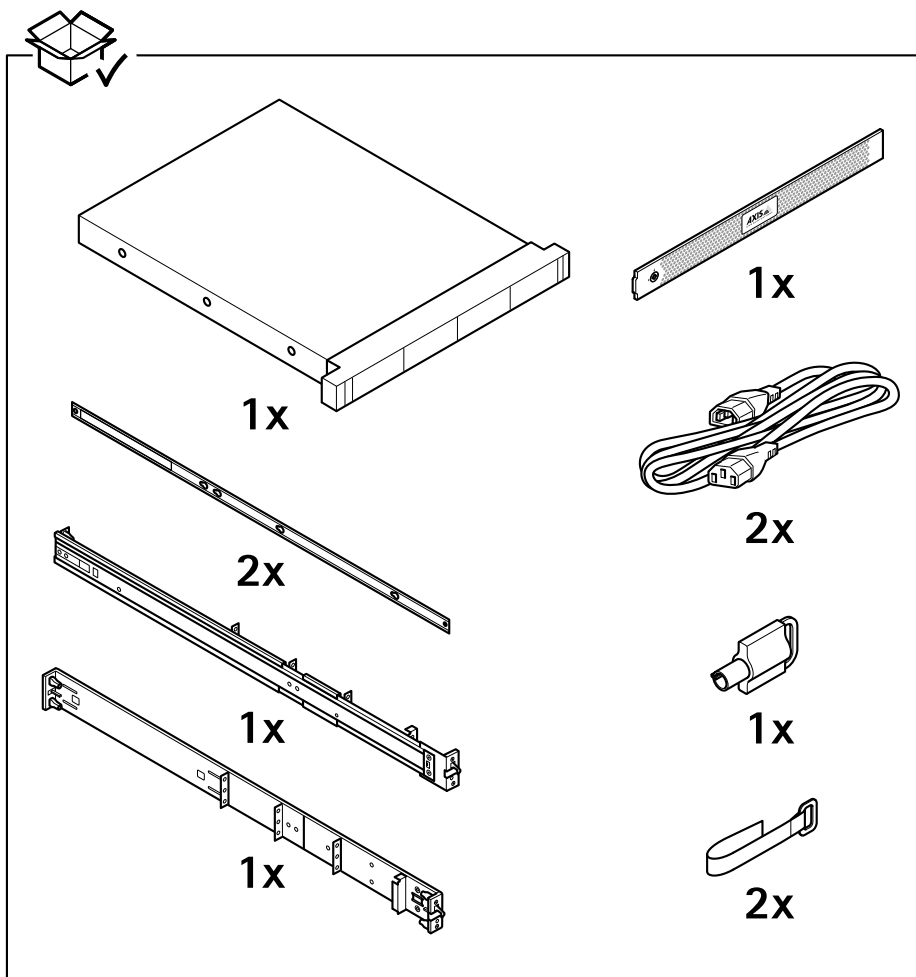
AXIS Camera Station S1232 Rack Recording Server

Instalacja urządzenia

Urządzenie		
Administrator urządzenia	Używany przez administratora do uzyskania dostępu do kamery z systemu zarządzania sygnałem wizyjnym lub strony internetowej urządzenia.	Utworzone ze strony internetowej urządzenia lub po dodaniu urządzenia do AXIS Camera Station.

AXIS Camera Station S1232 Rack Recording Server

Instalacja urządzenia

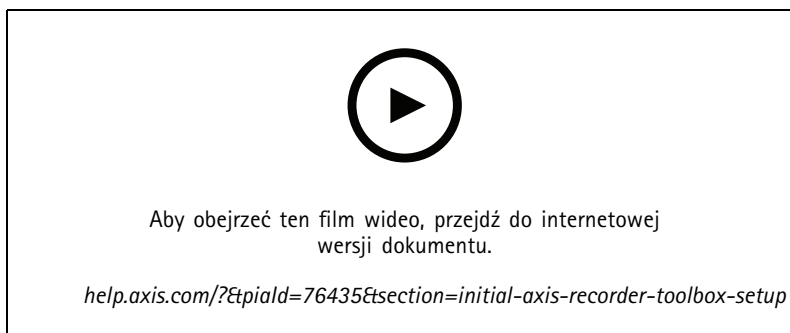


AXIS Camera Station S1232 Rack Recording Server

Konfiguracja urządzenia

Konfiguracja urządzenia

Wstępna konfiguracja rejestratora Axis



Po skonfigurowaniu systemu Windows® nastąpi automatyczne otwarcie aplikacji AXIS Recorder Toolbox. Kreator przeprowadzi Cię przez wstępną konfigurację. W tym kreatorze można skonfigurować kilka podstawowych i koniecznych ustawień do zarządzania urządzeniem w aplikacji AXIS Recorder Toolbox.

1. W razie potrzeby zmień nazwę komputera i kliknij **Next (Dalej)**.
2. W obszarze **Date and time (Data i godzina)** skonfiguruj poniższe ustawienia i kliknij przycisk **Next (Dalej)**.
 - Wybierz strefę czasową.
 - Aby skonfigurować serwer NTP, wybierz opcję **NTP server (Serwer NTP)** i wprowadź adres serwera NTP.
 - Aby ręcznie wykonać konfigurację, wybierz **Manual (Ręcznie)** oraz wybierz datę i godzinę.
3. W obszarze **Network settings (Ustawienia sieci)** skonfiguruj poniższe ustawienia i kliknij przycisk **Next (Dalej)**.
 - Opcje **Use automatic IP settings (DHCP) (Używaj automatycznych ustawień IP)** i **Use automatic DNS settings (Używaj automatycznych ustawień serwera DNS)** są domyślnie włączone.
 - Jeśli urządzenie jest podłączone do sieci z serwerem DHCP, zostaną automatycznie wyświetlone przypisany adres IP, maska podsieci, brama i preferowany DNS.
 - Jeśli urządzenie nie jest podłączone do sieci lub nie jest dostępny serwer DHCP, wprowadź ręcznie adres IP, maskę podsieci, bramę i preferowany DNS w zależności od wymagań sieci.
4. Kliknij przycisk **Finish (Zakończ)**. W razie zmiany nazwy komputera aplikacja AXIS Recorder Toolbox wyświetli monit o ponowne uruchomienie urządzenia.

Konfiguracja aplikacji AXIS Camera Station

Ten samouczek dla początkujących przeprowadzi Cię przez podstawowe kroki, które pozwolą Ci uruchomić system.

Zanim zaczniesz:

- Skonfiguruj sieć w zależności od instalacji. Patrz *Network configuration (Konfiguracja sieci)*.
- W razie potrzeby skonfiguruj porty serwera. Patrz *Konfiguracja portu serwera*.
- Weź pod uwagę kwestie bezpieczeństwa. Patrz *Kwestie dotyczące bezpieczeństwa*.

Po wykonaniu niezbędnych konfiguracji można rozpocząć korzystanie z aplikacji AXIS Camera Station:

AXIS Camera Station S1232 Rack Recording Server

Konfiguracja urządzenia

1. *Uruchamianie AXIS Camera Station*
2. *Dodawanie urządzeń*
3. *Konfiguracja metody zapisu na stronie 9*
4. *Kamery z podglądem na żywo na stronie 9*
5. *Odtwarzanie zapisów na stronie 10*
6. *Dodawanie zakładki na stronie 10*
7. *Eksportowanie zapisów na stronie 10*
8. *Odtwarzanie i weryfikacja zapisów w AXIS File Player na stronie 11*

Uruchamianie AXIS Camera Station

AXIS Camera Station Service Control uruchamia się automatycznie po zakończeniu instalacji.

Kliknij dwukrotnie ikonę klienta AXIS Camera Station, aby uruchomić klienta AXIS Camera Station. Przy pierwszym uruchomieniu klient automatycznie próbuje zalogować się do serwera AXIS Camera Station zainstalowanego na tym samym komputerze co klient.

Z wieloma serwerami AXIS Camera Station można łączyć się na różne sposoby.

Dodawanie urządzeń

Po pierwszym uruchomieniu aplikacji AXIS Camera Station zostanie wyświetlona strona dodawania urządzeń. AXIS Camera Station automatycznie przeszukuje sieć w poszukiwaniu podłączonych urządzeń i wyświetla listę znalezionych urządzeń.

1. Wybierz z listy kamery, które chcesz dodać.
Jeżeli kamery nie ma na liście, kliknij przycisk **Manual search (Wyszukiwanie ręczne)**.
2. Kliknij przycisk **Add (Dodaj)**.
3. Wybierz **Quick configuration (Szybka konfiguracja)** lub **Site Designer configuration (Konfiguracja AXIS Site Designer)**.
Kliknij przycisk **Next (Dalej)**.
4. Użyj ustawień domyślnych i upewnij się, że metoda zapisu jest ustawiona na **None (Brak)**. Kliknij przycisk **Install (Instaluj)**.

Konfiguracja metody zapisu


1. Przejdź do menu **Configuration > Recording and events > Recording method (Konfiguracja > Zapis i zdarzenia > Metoda zapisywania)**.
2. Jeżeli chcesz włączyć zapis detekcji ruchu:
 - 2.1 Wybierz kamerę.
 - 2.2 Włącz **Motion detection (Detekcja ruchu)**.
 - 2.3 Kliknij przycisk **Apply (Zastosuj)**.
3. Jeżeli chcesz włączyć funkcję zapisu ciągłego:
 - 3.1 Wybierz kamerę.
 - 3.2 Włącz funkcję **Continuous (Ciągły)**.
 - 3.3 Kliknij przycisk **Apply (Zastosuj)**.

Kamery z podglądem na żywo


1. Kliknij kartę **Podgląd na żywo**, aby przejść do podglądu na żywo.

AXIS Camera Station S1232 Rack Recording Server


Konfiguracja urządzenia

2. Kliknij kamerę, aby przejść do podglądu na żywo kamery. Niebieska kropka po nazwie kamery wskazuje, że jest włączony tryb zapisu ciągłego. Czerwona kropka po nazwie kamery wskazuje, że trwa zapis detekcji ruchu.
3. Kliknij , aby przejść z Podglądu na żywo do Zapisów. Czerwona linia na osi czasu wskazuje, że dla tego okresu został zarejestrowany zapis detekcji ruchu. Niebieska linia na osi czasu wskazuje, że zapis ciągły jest aktywny.




Odtwarzanie zapisów

1. Przejdź do karty zapisów.
2. Na osi czasu kamery użyj kółka myszy do przybliżania i oddalania, a następnie przeciągnij wskaźnik osi czasu, aby znacznik wskazywał na żadaną pozycję.
3. Aby rozpocząć odtwarzanie zapisu od wybranego miejsca, kliknij przycisk .

Dodawanie zakładki

1. Przejdź do karty zapisów.
2. Na osi czasu kamery użyj kółka myszy do przybliżania i oddalania, a następnie przeciągnij wskaźnik osi czasu, aby znacznik wskazywał na żadaną pozycję.
3. Kliknij .
4. Wprowadź nazwę i opis zakładki. Użyj słów kluczowych w opisie, aby ułatwić znajdowanie i rozpoznawanie zawartości zakładki.
5. Wybierz **Prevent recording deletion (Chroń zapis przed usunięciem)**, aby zablokować zapis. Zablokowanego zapisu nie można usunąć, dopóki nie zostanie odblokowany.
6. Kliknij przycisk **OK**. Ikona zakładki jest wyświetlana na osi czasu w żądanym położeniu.

Eksportowanie zapisów

1. Przejdź do karty zapisów.
2. Na osi czasu kamery użyj kółka myszy do przybliżania i oddalania.
3. Kliknij , aby wyświetlić znaczniki wyboru.
4. Przeciągnij odpowiednie znaczniki, aby uwzględnić zapis, który chcesz wyeksportować.
5. Kliknij  w celu wyświetlenia karty Export (Eksport).
6. W razie potrzeby w zakładce Eksport można wykonać następujące czynności.
 - Kliknij , aby dodać notatkę do zapisu.
 - Kliknij **Browse (Przeglądaj)**, aby wybrać lokalizację, do której chcesz wyeksportować zapisy.
 - Wybierz **Include Axis File Player (Uwzględnij Axis File Player)**, **Include notes (Uwzględnij notatki)** oraz **Add digital signature (Dodaj podpis cyfrowy)**.
7. Kliknij przycisk **Export (Eksportuj)**.
8. Wybierz **Use password (Użyj hasła)** i wprowadź hasło do podpisu cyfrowego. Kliknij przycisk **OK**.

AXIS Camera Station S1232 Rack Recording Server

Konfiguracja urządzenia


Odtwarzanie i weryfikacja zapisów w AXIS File Player

1. Przejdź do folderu docelowego dla eksportowanych zapisów.

AXIS Camera Station S1232 Rack Recording Server

Konfiguracja urządzenia

W tym przykładzie eksportowane pliki zawierają zapisy w formacie .asf, notatki w formacie .txt oraz AXIS File Player.

2. Kliknij dwukrotnie AXIS File Player. Wyeksportowane zapisy zostaną automatycznie odtworzone.
3. Kliknij  , aby wyświetlić notatki dodane do zapisów.
4. Aby zweryfikować podpis cyfrowy:
 - 4.1 Przejdź do menu Tools > Verify digital signature (Narzędzia > Weryfikuj podpis cyfrowy).
 - 4.2 Wybierz Validate with password (Uwierzytelnij hasłem) i wprowadź hasło.
 - 4.3 Kliknij przycisk Verify (Weryfikuj). Zostanie wyświetlona strona wyników weryfikacji.

Network configuration (Konfiguracja sieci)

Gdy klient AXIS Camera Station, serwer AXIS Camera Station i podłączone urządzenia sieciowe są zainstalowane w różnych sieciach, może być konieczne skonfigurowanie ustawień proxy lub zapory, zanim zaczniesz korzystać z AXIS Camera Station.

Ustawienia proxy klienta

Jeśli klient i serwer są oddzielone serwerem proxy, skonfiguruj ustawienia proxy klienta.

1. Kliknij dwukrotnie ikonę klienta aplikacji AXIS Camera Station.
2. Kliknij Change client proxy settings (Zmień ustawienia proxy klienta).
3. Zmień ustawienia proxy klienta.
4. Kliknij przycisk OK.

Ustawienia proxy na serwerze

Jeśli urządzenia sieciowe i serwerowe są oddzielone serwerem proxy, skonfiguruj ustawienia proxy serwera.

1. Kliknij dwukrotnie ikonę AXIS Service Control w obszarze powiadomień systemu Windows.
2. Wybierz Modify settings (Zmień ustawienia).
3. W sekcji ustawień proxy użyj domyślnego ustawienia System account internet option lub wybierz opcję Use manual proxy settings (Użyj ręcznych ustawień proxy).
4. Kliknij przycisk Save (Zapisz).

NAT i Zapora sieciowa

Gdy klient i serwer są oddzielone przez NAT, zaporę lub podobne urządzenie, skonfiguruj NAT lub zaporę, aby port HTTP, port TCP i port strumieniowania określony w AXIS Camera Station Service Control mogły przechodzić przez zaporę i/lub NAT. Aby uzyskać instrukcje dotyczące konfiguracji NAT lub zapory, należy skontaktować się z administratorem sieci.

Konfiguracja portu serwera

Porty 55752 (HTTP), 55754 (TCP), 55756 (komunikacja mobilna) oraz 55757 (strumieniowanie w sieci komórkowej) są używane przez serwer AXIS Camera Station do komunikacji między serwerem a klientem. W razie potrzeby porty można zmieniać w usłudze AXIS Camera Station Service Control.

Kwestie dotyczące bezpieczeństwa

Aby zapobiec nieuprawnionemu dostępowi do kamer i zapisów, należy pamiętać o następujących kwestiach:

- Używaj silnych haseł dla wszystkich urządzeń sieciowych (kamer, koderów wideo i urządzeń pomocniczych).

AXIS Camera Station S1232 Rack Recording Server

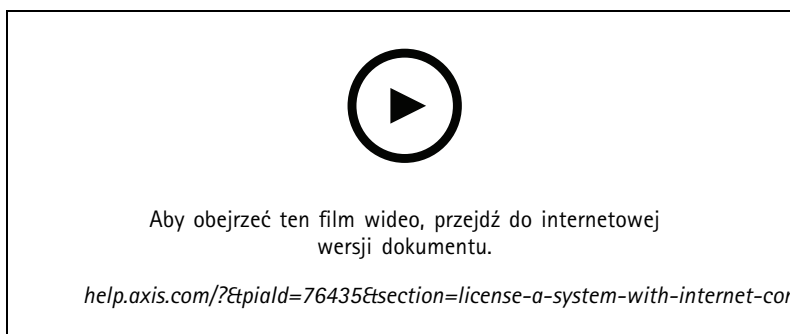
Konfiguracja urządzenia

- Zainstaluj serwer AXIS Camera Station, kamery, kodery wideo i urządzenia dodatkowe w zabezpieczonej sieci oddzielonej od sieci biurowej. Klienta AXIS Camera Station można zainstalować na komputerze w innej sieci, na przykład w sieci z dostępem do Internetu.
- Upewnij się, że wszyscy użytkownicy mają silne hasła. W usłudze Windows Active Directory można zastosować wysoki poziom zabezpieczeń.

Licencja na system online

Zarówno klient, jak i serwer aplikacji AXIS Camera Station muszą być połączone z Internetem.

1. W kliencie Axis Camera Station
 - 1.1 Przejdź do menu **Configuration > Licenses > Management (Konfiguracja > Licencje > Zarządzanie)**.
 - 1.2 **Manage licenses online (Zarządzanie licencjami online)** jest domyślnie włączone.
 - 1.3 Kliknij **Go to AXIS License Portal (Przejdź do portalu licencyjnego AXIS)**.
2. W portalu AXIS License Portal www.axis.com/licenses,
 - 2.1 Zaloguj się przy użyciu konta MyAxis.
 - 2.2 Klucz licencji jest generowany automatycznie i wyświetlany w obszarze **License keys (Klucze licencji)**.
 - 2.3 Jeżeli klucze licencji zakupiono osobno, wprowadź klucz licencji w opcji **Add license key (Dodaj klucz licencji)** i kliknij **Add (Dodaj)**.
3. W kliencie AXIS Camera Station upewnij się, że klucze licencji są widoczne w sekcji **Configuration > Licenses > Keys (Konfiguracja > Licencje > Klucze)**.



Rejestracja licencji online AXIS Camera Station

Licencja na system w trybie offline

1. W kliencie AXIS Camera Station wyeksportuj plik systemowy.
 - 1.1 Przejdź do menu **Configuration > Licenses > Management (Konfiguracja > Licencje > Zarządzanie)**.
 - 1.2 Jeżeli AXIS Camera Station jest online, wyłącz opcję **Manage licenses online (Zarządzaj licencjami online)** i kliknij **Export system file (Eksportuj plik systemowy)**.
 - 1.3 Jeżeli AXIS Camera Station jest w trybie offline, kliknij **Export system file (Eksportuj plik systemowy)**.
 - 1.4 Zapisz plik systemowy na dysku flash USB.
2. W portalu AXIS License Portal www.axis.com/licenses,

AXIS Camera Station S1232 Rack Recording Server

Konfiguracja urządzenia

- 2.1 Zaloguj się przy użyciu konta MyAxis.
 - 2.2 Kliknij **Upload system file (Wczytaj plik systemowy)**, aby wczytać plik systemowy wyeksportowany na dysk flash USB.
 - 2.3 Klucz licencji jest generowany automatycznie i wyświetlany w obszarze **License keys (Klucze licencji)**.
 - 2.4 Jeżeli klucze licencji zakupiono osobno, wprowadź klucz licencji w opcji **Add license key (Dodaj klucz licencji)** i kliknij **Add (Dodaj)**.
 - 2.5 W obszarze **License keys (Klucze licencji)** kliknij **Download license file (Pobierz plik licencji)** i zapisz plik na dysku flash USB.
3. W kliencie programu AXIS Camera Station zaimportuj plik licencji.
 - 3.1 Przejdź do menu **Configuration > Licenses > Management (Konfiguracja > Licencje > Zarządzanie)**.
 - 3.2 Kliknij **Import license file (Importuj plik licencji)** i wybierz plik licencji znajdujący się na dysku flash USB.
 - 3.3 Sprawdź, czy klucze licencji znajdują się w sekcji **Configuration > Licenses > Keys (Konfiguracja > Licencje > Klucze)**.



Aby obejrzeć ten film wideo, przejdź do internetowej wersji dokumentu.

help.axis.com/?&pid=76435§ion=license-a-system-without-internet-connection

Rejestracja licencji offline AXIS Camera Station

AXIS Camera Station S1232 Rack Recording Server

Zarządzanie kontami użytkowników systemu Windows®

Zarządzanie kontami użytkowników systemu Windows®

Tworzenie konta użytkownika

Aby zwiększyć bezpieczeństwo danych osobowych i informacji, zalecamy dodanie hasła dla każdego konta lokalnego.

Ważne

Musisz zapamiętać hasło do konta lokalnego. W przypadku konta lokalnego nie istnieje możliwość odzyskania zapomnianego hasła.

1. Przejdź do menu **Settings > Accounts > Other people > Add someone else to this PC** (Ustawienia > Konta > Inne osoby > Dodaj inną osobę do tego komputera).
2. Kliknij **I don't have this person's sign-in information** (Nie mam danych logowania tej osoby).
3. Kliknij **Add a user without a Microsoft account** (Dodaj użytkownika bez konta Microsoft).
4. Wprowadź nazwę użytkownika, hasło i wskazówkę dotyczącą hasła.
5. Kliknij **Next** (Dalej) i postępuj zgodnie z instrukcjami.

Utwórz konto administratora

1. Przejdź do menu **Settings > Accounts > Other people** (Ustawienia > konta > inne osoby).
2. Przejdź do konta, które chcesz zmienić, a następnie kliknij przycisk **Change account type** (Zmień typ konta).
3. Przejdź do menu **Account type** (Typ konta) i wybierz opcję **Administrator**.
4. Kliknij przycisk **OK**.
5. Uruchom ponownie urządzenie i zaloguj się przy użyciu nowego konta administratora.

Tworzenie lokalnej grupy użytkowników

1. Przejdź do opcji **Computer Management** (Zarządzanie komputerem).
2. Przejdź do menu **Local Users and Groups > Group** (Lokalni użytkownicy i grupy > Grupa).
3. Kliknij prawym przyciskiem myszy **Group** (Grupa) i wybierz **New group** (Nowa grupa).
4. Wprowadź nazwę grupy i opis.
5. Dodawanie członków grupy:
 - 5.1 Kliknij przycisk **Add** (Dodaj).
 - 5.2 Kliknij przycisk **Advanced** (Zaawansowane).
 - 5.3 Znajdź konta użytkowników, które chcesz dodać do grupy, i kliknij przycisk **OK**.
 - 5.4 Kliknij ponownie przycisk **OK**.
6. Kliknij polecenie **Create** (Utwórz).

AXIS Camera Station S1232 Rack Recording Server

Zarządzanie kontami użytkowników systemu Windows®

Usuwanie konta użytkownika

Ważne

Usunięcie konta użytkownika spowoduje usunięcie go także z ekranu logowania. Ponadto zostaną usunięte wszystkie pliki, ustawienia i dane programów zapisane na koncie użytkownika.

1. Przejdź do menu **Settings > Accounts > Other people (Ustawienia > konta > inne osoby)**.
2. Przejdź do konta, które chcesz usunąć, a następnie kliknij przycisk **Remove (Usuń)**.

Zmianie hasła do konta użytkownika

1. Zaloguj się przy użyciu konta administratora.
2. Przejdź do menu **User Accounts > User Accounts > Manage another account in sequence (Konta użytkownika > Konta użytkownika > Zarządzaj następnym kontem w kolejności)**.
Zostanie wyświetlona lista wszystkich kont użytkownika na tym urządzeniu.
3. Wybierz konto użytkownika, którego hasło chcesz zmienić.
4. Kliknij **Change the password (Zmień hasło)**.
5. Wprowadź nowe hasło i kliknij na przycisk **Change password (Zmień hasło)**.

Tworzenie dysku resetowania hasła dla konta użytkownika

Zalecamy utworzenie dysku resetowania hasła przy użyciu dysku flash USB. Jeżeli zapomnisz hasła, możesz zresetować hasło. Bez dysku resetowania USB nie można zresetować hasła.

Jeśli używasz systemu Windows 10, możesz dodać pytania zabezpieczające do konta lokalnego na wypadek zapomnienia hasła, dzięki czemu nie musisz tworzyć dysku resetowania hasła. W tym celu przejdź do menu **Start** i kliknij **Settings > Sign-in options > Update your security questions (Ustawienia > Opcje logowania > Zaktualizuj pytania zabezpieczające)**.

1. Zaloguj się do urządzenia przy użyciu konta użytkownika lokalnego. Nie można utworzyć dysku resetowania hasła dla podłączonego konta.
2. Podłącz dysk flash USB do urządzenia.
3. Jeśli masz jakieś dane na dysku USB, utwórz ich kopię zapasową.
4. W polu wyszukiwania systemu Windows® przejdź do menu **Create a password reset disk (Utwórz dysk resetowania hasła)**.
5. W Kreatorze zapomnianego hasła kliknij przycisk **Next (Dalej)**.
6. Wybierz dysk flash USB i kliknij przycisk **Next (Dalej)**.
7. Wpisz aktualne hasło i kliknij **Next (Dalej)**.
8. Postępuj zgodnie z instrukcjami wyświetlanymi na ekranie.
9. Wyjmij dysk flash USB i przechowuj go w bezpiecznym miejscu, o którym będziesz pamiętać. Nie musisz tworzyć nowego dysku, gdy chcesz zmienić hasło, nawet jeśli będziesz wielokrotnie zmieniać hasło.

AXIS Camera Station S1232 Rack Recording Server

Zarządzanie kontami użytkowników w aplikacji AXIS Camera Station

Zarządzanie kontami użytkowników w aplikacji AXIS Camera Station

Konfigurowanie uprawnień użytkowników

Przejdź do menu **Configuration > Security > User permissions (Konfiguracja > Zabezpieczenia > Uprawnienia użytkowników)**, aby przejrzeć listę użytkowników i grup dodanych do AXIS Camera Station.

Uwaga

Administratorzy komputera, na którym zainstalowano serwer AXIS Camera Station, otrzymują automatycznie uprawnienia administratora do aplikacji AXIS Camera Station. Nie można zmienić ani usunąć uprawnień grupy administratorów.

Aby można było dodać użytkownika lub grupę, użytkownik lub grupa muszą być zarejestrowani na komputerze lokalnym lub mieć konto użytkownika usługi Active Directory systemu Windows. W usłudze Windows Active Directory można zastosować wysoki poziom zabezpieczeń.

Użytkownik będący częścią grupy otrzymuje najwyższy zakres uprawnień przypisany do osoby i grupy.

Użytkownik będący częścią grupy otrzymuje dostęp jako osoba indywidualna, a także uprawnienia wynikające z przynależności do grupy. Na przykład użytkownik otrzymuje dostęp do kamery X jako osoba indywidualna. Użytkownik jest również członkiem grupy. Grupie przyznano dostęp do kamer Y i Z. W związku z tym użytkownik ma dostęp do kamer X, Y i Z.

Jeśli istnieją obawy dotyczące bezpieczeństwa w zakresie dostępu do komputera przez wyznaczonego użytkownika aplikacji AXIS Camera Station, utwórz standardowe konto użytkownika, które następnie wykorzystasz do dostępu do aplikacji Axis Camera Station. Można wtedy podnieść poziom uprawnień konta do administracyjnych, przechodząc do menu **Configuration > Security > User permissions (Konfiguracja > Zabezpieczenia > Uprawnienia użytkownika)**.

Lista zawiera następujące informacje:

Element	Opis
Ikona	Wskazuje, że dany wpis to grupa lub indywidualny użytkownik.
Nazwa	Nazwa użytkownika wyświetlana na komputerze lokalnym lub w usłudze Active Directory.
Domena	Nazwa domeny, w której zarejestrowano użytkownika lub grupę.
Rola	Rola dostępu przypisana do użytkownika lub grupy. Możliwe wartości: administrator, operator i dozorca.
Szczegóły	Szczegółowe informacje o użytkownikach pojawiające się na komputerze lokalnym lub w usłudze Active Directory.
Serwer	Nazwa serwera, na którym zarejestrowano użytkownika lub grupę. Widoczna tylko w przypadku połączenia z wieloma serwerami AXIS Camera Station.

Aby dodać użytkowników lub grupy, patrz *Dodawanie użytkowników lub grup*.

Aby zmienić uprawnienia dostępu użytkownika lub grupy, kliknij użytkownika lub grupę i wprowadź zmiany. Kliknij przycisk **Apply (Zastosuj)**.

Aby usunąć użytkownika lub grupę, zaznacz użytkownika lub grupę, a następnie kliknij przycisk **Remove (Usuń)**. W wyskakującym oknie dialogowym kliknij przycisk **OK**, aby usunąć użytkownika lub grupę.

Dodawanie użytkowników lub grup

Konta użytkowników w systemie Microsoft Windows oraz użytkowników i grupy w Active Directory mogą uzyskać dostęp do AXIS Camera Station. Aby dodać użytkownika do AXIS Camera Station, najpierw dodaj użytkowników lub grupę do systemu Windows.

AXIS Camera Station S1232 Rack Recording Server

Zarządzanie kontami użytkowników w aplikacji AXIS Camera Station

Aby dodać użytkownika lub grupę w systemie Microsoft Windows: Procedura dodawania użytkownika w systemie Windows może się różnić w zależności od używanej wersji systemu Windows. Postępuj zgodnie z instrukcjami podanymi w *witrynie Microsoft*. Jeżeli masz połączenie z siecią domeny Active Directory, skonsultuj się z administratorem sieci.

Dodawanie użytkowników lub grup

1. Przejdź do menu **Configuration > Security > User permissions (Konfiguracja > Zabezpieczenia > Uprawnienia użytkownika)** i kliknij przycisk **Add (Doda)**.
2. Po nawiązaniu połączenia z wieloma serwerami AXIS Camera Station wybierz serwer z listy rozwijanej **Selected server (Wybrany serwer)**.
3. Wybierz **Server (Serwer)**, aby wyszukać użytkowników lub grupy na komputerze lokalnym, lub wybierz **Domain (Domena)**, aby wyszukać użytkowników lub grupy w Active Directory. Podczas podłączania do wielu serwerów AXIS Camera Station można wybrać serwer, który ma być wyszukiwany.
4. Wybierz **użytkowników** lub **grupy** w celu wyszukiwania tylko użytkowników lub grup.
5. Zostanie wyświetlona lista użytkowników lub grup. Użytkownicy i grupy, które już dodano do AXIS Camera Station, nie znajdują się na liście.
 - W przypadku zbyt dużej liczby użytkowników lub grup wynik wyszukiwania nie jest wyświetlany. Użyj pola **Type to search (Wpisz, aby wyszukać)** w celu uściślenia wyszukiwania i znalezienia konkretnych użytkowników lub grupy.
 - Jeżeli wyszukiwanie użytkownika w domenie nie powiedzie się, należy zmienić konto logowania usługi.
6. Wybierz użytkowników lub grupy i kliknij **Add (Dodaj)**. Użytkownicy lub grupy zostaną dodani do listy, a ich nazwy będą pisane kursywą.

Konfigurowanie użytkownika lub grupy

1. Wybierz użytkownika lub grupę z listy.
2. W obszarze **Role (Rola)** wybierz opcję **Administrator, Operator** lub **Viewer (Dozorca)**.
3. W przypadku wybrania opcji **Operator** lub **Viewer (Dozorca)** można skonfigurować uprawnienia użytkownika lub grupy. Patrz *Uprawnienia użytkownika/grupy*.
4. Kliknij przycisk **Save (Zapisz)**. Nazwa użytkownika lub grupy na liście nie są zapisane kursywą i można ich używać.

Uprawnienia użytkownika/grupy

Do użytkownika lub grupy można przypisać trzy role. Aby uzyskać informacje na temat definiowania uprawnień dostępu dla użytkownika lub grupy, zobacz *Dodawanie użytkowników lub grup*.

- **Administrator:** Pełny dostęp do całego systemu, w tym dostęp do obrazów na żywo i zarejestrowanego materiału wideo z wszystkich kamer. Użytkownik z tymi uprawnieniami ma dostęp do wszystkich portów i widoków WE/WY. W związku z tym nie trzeba określać żadnych kamer, WE/WY ani przeglądając uprawnienia użytkownika z tą rolą. Ta rola jest wymagana do skonfigurowania dowolnego systemu.
- **Operator:** Dostęp do obrazów na żywo i zarejestrowanego materiału wideo z wybranych kamer i dostęp do zaznaczonych portów oraz widoków WE/WY. Operator ma pełen dostęp do wszystkich funkcji AXIS Camera Station oprócz opcji konfiguracji systemu.
- **Dozorca:** Dostęp do obrazów na żywo z wybranych kamer i dostęp do zaznaczonych portów oraz widoków WE/WY. Dozorca nie ma dostępu do zarejestrowanego materiału wideo ani konfiguracji systemu.

Kamery

Następujące uprawnienia dostępu są dostępne dla użytkowników lub grup z rolą Operator lub Dozorca.

- **Dostęp:** Umożliwia dostęp do kamery i wszystkich funkcji kamery.

AXIS Camera Station S1232 Rack Recording Server

Zarządzanie kontami użytkowników w aplikacji AXIS Camera Station

- **Wideo:** Umożliwia dostęp do wideo w trybie na żywo z kamery.
- **Audio (nasłuch):** Umożliwia dostęp w celu słuchania przez kamerę.
- **Odtwarzanie komunikatu audio:** Dostęp do mówienia do kamery.
- **Nagrywanie ręczne:** Zezwolenie na ręczne rozpoczynanie i zatrzymywanie zapisów.
- **Mechaniczny PTZ:** Zezwolenie na dostęp do mechanicznych funkcji sterowania PTZ. Dostępne tylko w przypadku kamer z PTZ ze sterowaniem mechanicznym.
- **Priorytet PTZ:** Umożliwia ustawienie priorytetu PTZ. Mniejsza wartość oznacza wyższy priorytet. 0 oznacza, że nie przypisano priorytetu. Najwyższy priorytet ma administrator. Gdy kamera PTZ jest obsługiwana przez osobę o wyższym priorytecie, inne osoby nie mogą obsługiwać tej samej kamery przez 10 sekund. Opcja dostępna tylko w przypadku kamer z PTZ mechanicznymi funkcjami sterowania i zaznaczoną opcją **Mechanical PTZ (Mechaniczne PTZ)**.

Widoki

Następujące uprawnienia dostępu są dostępne dla użytkowników lub grup z rolą Operator lub Dozorca. Można wybrać wiele widoków i ustawić uprawnienia dostępu.

- **Dostęp:** Zezwala na dostęp do widoków w AXIS Camera Station.
- **Edycja:** Zezwala na edycję widoków w AXIS Camera Station.

WE/WY

Następujące uprawnienia dostępu są dostępne dla użytkowników lub grup z rolą Operator lub Dozorca. Porty WE/WY wyświetlane są według urządzeń.

- **Dostęp:** Zezwala na pełny dostęp do portu WE/WY.
- **Odczyt:** Zezwala na wyświetlenie stanu portu WE/WY. Użytkownik nie może zmienić stanu portu.
- **Zapis:** Zezwala na zmianę stanu portu WE/WY.

System

Uprawnienia dostępu, które nie mogą zostać skonfigurowane, są wyszarzone i wyświetlane w obszarze **Role privileges (Uprawnienia roli)**. Uprawnienie oznaczone znaczkiem oznacza, że użytkownik lub grupa ma to uprawnienie domyślnie.

Następujące uprawnienia dostępu są dostępne dla użytkowników lub grup z rolą Operator.

- **Wykonywanie ujęć:** Umożliwia tworzenie zrzutów ekranu w trybach podglądu na żywo i zapisu.
- **Eksportowanie zapisów:** Umożliwia eksportowanie zapisów.
- **Generowanie raportu o zdarzeniu:** Zezwala na generowanie raportów o zdarzeniach.
- **Blokowanie dostępu do zapisów starszych niż:** Zapobiega dostępowi do zapisów wcześniejszych niż podana liczba minut. Podczas korzystania z funkcji wyszukiwania użytkownik nie znajdzie nagrywania starszego niż podana godzina. Zapisy i zakładki starsze niż określona godzina nie mogą zostać odtworzone.
- **Dostęp Monitorowania stanu systemu:** Zezwala na dostęp do monitorowania stanu systemu.

Następujące uprawnienia dostępu są dostępne dla użytkowników lub grup z rolą Dozorca.

- **Wykonywanie ujęć:** Umożliwia tworzenie zrzutów ekranu w trybach podglądu na żywo i zapisu.

AXIS Camera Station S1232 Rack Recording Server

Zarządzanie urządzeniem

Zarządzanie urządzeniem

Aktualizacja systemu Windows®

System Windows® 10 okresowo sprawdza dostępność aktualizacji. Jeżeli aktualizacja będzie dostępna, urządzenie automatycznie ją pobierze, ale instalację trzeba będzie wykonać ręcznie.

Uwaga

Podczas zaplanowanego ponownego uruchomienia systemu zapis zostanie przerwany.

Aby ręcznie sprawdzić dostępność aktualizacji:

1. Przejdź do menu **Settings > Update & Security > Windows Update** (Ustawienia > Aktualizacje i zabezpieczenia > Windows Update).
2. Kliknij **Check for updates** (Sprawdź dostępność aktualizacji).

Konfiguracja ustawień funkcji Windows Update

Czasami warto zmienić sposób i czas instalowania aktualizacji systemu Windows®.

Uwaga

Podczas zaplanowanego ponownego uruchomienia systemu wszystkie bieżące zapisy są wstrzymywane.

1. Otwórz aplikację Run.
 - Przejdź do menu **Windows System > Run** lub
 - naciśnij WIN oraz R.
2. Wpisz `gpedit.msc`, a następnie kliknij przycisk **OK**. Zostanie otwarty Edytor lokalnych zasad grupy.
3. Przejdź do menu **Computer Configuration > Administrative Templates > Windows Components > Windows Update** (Konfiguracja komputera > Szablony administracyjne > Składniki systemu Windows > Windows Update).
4. W razie potrzeby skonfiguruj ustawienia (zobacz przykład).

Przykład

Aby automatycznie pobierać i instalować aktualizacje bez udziału użytkownika oraz aby w razie potrzeby urządzenie było ponownie uruchamiane poza godzinami pracy, należy użyć następującej konfiguracji:

1. Otwórz menu **Always automatically restart at the scheduled time** (Zawsze automatycznie uruchamiaj ponownie o zaplanowanej godzinie) i wybierz:
 - 1.1 **Włączono**
 - 1.2 **Zegar restartu da użytkownikom tyle czasu na zapisanie swojej pracy (minuty): 15.**
 - 1.3 Kliknij przycisk **OK**.
2. Otwórz menu **Configure Automatic Updates** (Konfigurowanie automatycznych aktualizacji) i wybierz:
 - 2.1 **Włączono**
 - 2.2 **Konfigurowanie automatycznych aktualizacji: automatyczne pobieranie i planowanie instalacji**
 - 2.3 **Planowanie dnia instalacji: W każdą niedzielę**
 - 2.4 **Planowanie godziny instalacji: 00:00**

AXIS Camera Station S1232 Rack Recording Server

Zarządzanie urządzeniem

- 2.5 Kliknij przycisk OK.
3. Otwórz menu **Allow Automatic Updates immediate installation (Zezwalaj na natychmiastową instalację automatycznych aktualizacji)** i wybierz:
 - 3.1 **Włączono**
 - 3.2 Kliknij przycisk OK.

Zmiana RAID

▲UWAGA

Zmiana macierzy RAID powoduje usunięcie wszystkich danych z dysków.

1. Uruchamianie narzędzia Lifecycle Controller:
 - 1.1 Włącz urządzenie.
 - 1.2 Po wyświetleniu ekranu powitalnego AXIS naciśnij F10.
2. W narzędziu Lifecycle Controller przejdź do menu **Hardware Configuration > Configuration Wizards (Konfiguracja sprzętu > Kreatory konfiguracji)** i wybierz **RAID Configuration (Konfiguracja RAID)**.
3. Wybierz **RAID Controller (Kontroler RAID)**, na którym chcesz utworzyć macierz RAID. Szczegóły dotyczące wirtualnych dysków dostępnych na wybranym kontrolerze zostaną przedstawione w tabeli wyświetlonej na stronie poniżej listy kontrolerów. *Foreign Configuration (Obca konfiguracja)* zostanie wyświetlona, jeśli na serwerze dostępne są obce lub niezainicjowane dyski twarde.

Uwaga

- Wyczyszczenie obcej konfiguracji powoduje wyczyszczenie wszystkich obcych dysków twardej dostępnych na wybranym kontrolerze RAID.
- Ignorowanie konfiguracji obcej powoduje ignorowanie obcych dysków twardej dostępnych na kontrolerze RAID podczas tworzenia woluminu RAID.

4. Wyczyść lub zignoruj obce dyski twarde i niezainicjowane dyski twarde.

W razie potrzeby można zainicjować dyski niezainicjowane:

- 4.1 Na liście wszystkich dysków twardej bez RAID (niezainicjowanych) wybierz dyski twarde, które chcesz przekonwertować na obsługujące RAID (zainicjować) i kliknij **Next (Dalej)**, aby je zainicjować.
- 4.2 Wybierz odpowiednią opcję w kreatorach konfiguracji: Strona konfiguracji RAID.
5. Wybierz poziom RAID.
6. Wybierz dyski fizyczne z tabeli i kliknij przycisk **Next (Dalej)**.

W przypadku wybrania opcji **Ignore foreign configuration (ignoruj obce konfiguracje)**, obce dyski twarde nie będą wyświetlane w tabeli.
7. Wprowadź atrybuty dysku wirtualnego.
8. Kliknij przycisk **Next (Dalej)**.
9. Przejrzyj ustawienia i kliknij przycisk **Finish (Zakończ)**.
10. Lifecycle Controller wyświetla komunikat informujący, że wszystkie aktualne dane o dyskach wirtualnych dostępnych na kontrolerze zostaną utracone. Kliknij przycisk **OK**, aby kontynuować.
11. Kliknij kolejno **OK** i **Finish (Zakończ)**.
12. Zamknij kreatora i uruchom ponownie system.

AXIS Camera Station S1232 Rack Recording Server

Zarządzanie urządzeniem

Konfiguracja iDRAC

Zintegrowany kontroler zdalnego dostępu Dell Remote Access Controller 9 (iDRAC9) z technologią Lifecycle Controller został zaprojektowany z myślą o usprawnieniu pracy administratorów systemów i poprawie ogólnej dostępności systemów firmy Dell. iDRAC ostrzega administratorów o problemach z systemem, pomaga im zdalnie zarządzać systemem i zmniejsza wymagania w zakresie fizycznego dostępu do systemu. Aby umożliwić komunikację do iDRAC i z iDRAC, skonfiguruj początkowe ustawienia sieciowe w oparciu o posiadaną infrastrukturę sieciową.

1. Naciśnij F10 podczas automatycznego testu zasilania (POST).

Uwaga

Kreator konfiguracji początkowej Lifecycle Controller zostanie wyświetlony tylko po raz pierwszy. Użyj kreatora konfiguracji początkowej, aby wybrać język i klawiaturę, skonfigurować ustawienia sieciowe, ustawienia sieciowe iDRAC, konfigurację poświadczeń oraz wyświetlić podsumowanie ustawień. Aby później wprowadzić zmiany w konfiguracji, wybierz **Settings (Ustawienia)** na stronie głównej narzędzia Lifecycle Controller.

2. Skonfiguruj język i klawiaturę, kliknij przycisk **Next (Dalej)**.
3. Zapoznaj się z informacjami ogólnymi o produkcie i kliknij przycisk **Next (Dalej)**.
4. Konfiguracja ustawień sieciowych narzędzia Lifecycle Controller:
 - 4.1 Na liście rozwijanej **NIC Card (Karta NIC)** wybierz port NIC, który chcesz skonfigurować.
 - 4.2 Na liście rozwijanej **IPv4 Network Settings > IP Address Source (Ustawienia sieci IPv4 > Źródło adresu IP)** wybierz jedną z następujących opcji:
 - **DHCP:** wskazuje, że NIC trzeba skonfigurować przy użyciu adresu IP z serwera DHCP. DHCP jest opcją domyślną, a adres IP DHCP jest wyświetlany na stronie Network Settings (Ustawienia sieciowe).
 - **Static IP (Statyczny adres IP):** wskazuje, że NIC trzeba skonfigurować przy użyciu statycznego adresu IP. Wpisz właściwości adresu IP, w tym **IP Address (Adres IP)**, **Subnet Mask (Maska podsieci)**, **Default Gateway (Brama domyślna)** oraz **DNS Address (Adres DNS)**. Jeżeli nie masz tych informacji, skontaktuj się z administratorem sieci.
 - **No Configuration (Brak konfiguracji):** oznacza, że nie można skonfigurować NIC.
 - 4.4 Jeżeli używana jest sieć VLAN, kliknij opcję **Enabled (Włączone)** i wpisz **VLAN ID (ID sieci VLAN)** oraz **Priority (Priorytet)** w menu Lifecycle Controller VLAN Settings (Ustawienia VLAN narzędzia Lifecycle Controller), aby skonfigurować ustawienia sieci VLAN karty NIC.
 - 4.5 Kliknij przycisk **Next (Dalej)**. Jeśli ustawienia narzędzia Lifecycle Controller nie są prawidłowo skonfigurowane, zostanie wyświetlony komunikat o błędzie.
5. Konfigurowanie sieci iDRAC i poświadczeń:
 - 5.1 Otwórz menu **IPv4 Configuration > IP Address Source (Konfiguracja IPv4 > Źródło adresu IP)** i wybierz jedną z następujących opcji:
 - **Static (Statyczna):** wskazuje, że sieć trzeba skonfigurować przy użyciu statycznego adresu IP. Wpisz właściwości adresu IP, w tym **IP Address (Adres IP)**, **Subnet Mask (Maska podsieci)**, **Default Gateway (Brama domyślna)**, **DNS Address Source (Źródło adresu DNS)** oraz **DNS Address (Adres DNS)**. Jeżeli nie masz tych informacji, skontaktuj się z administratorem sieci.
 - **DHCP:** wskazuje, że NIC trzeba skonfigurować przy użyciu adresu IP z serwera DHCP. DHCP jest opcją domyślną, a adres IP DHCP jest wyświetlany na stronie Network Settings (Ustawienia sieciowe).
 - 5.3 W menu **Credentials (Poświadczenia)** wpisz **Account Username (Nazwę użytkownika konta)** oraz **Password (Hasło)** w celu uzyskania dostępu do sieci iDRAC.
 - 5.4 Kliknij przycisk **Next (Dalej)**.
6. Zweryfikuj podsumowanie konfiguracji narzędzia Lifecycle Controller oraz sieci iDRAC i kliknij przycisk **Finish (Zakończ)**.

AXIS Camera Station S1232 Rack Recording Server

Rozwiązywanie problemów

Rozwiązywanie problemów

Sprawdzanie bieżącej wersji systemu BIOS

Sprawdzanie bieżącej wersji systemu BIOS:

1. Włącz urządzenie.
2. Zaczekaj na wyświetlenie ekranu powitalnego Axis. Zobaczysz numer wersji nad ekranem powitalnym.

Uaktualnienie systemu BIOS

System BIOS należy uaktualniać tylko po otrzymaniu takiego zalecenia z działu pomocy technicznej firmy Axis.

Jeśli nie masz dostępu do systemu Windows®: zaktualizuj instrukcje dotyczące pakietu dla interfejsu EFI

1. Przejdź na strony pomocy technicznej *dell.com* i wprowadź numer seryjny. Przejdź do menu **Drivers & Downloads (Sterowniki i pliki do pobrania)** i pobierz plik .efi.
2. Skopiuj plik do urządzenia USB.
3. Podłącz urządzenie USB i naciśnij F11 podczas korzystania z protokołu POST, aby wejść do menedżera rozruchu systemu BIOS.
4. Przejdź do menu **System Utilities > BIOS Update File Explorer (Narzędzia systemowe > Eksplorator plików uaktualniania systemu BIOS)**.
5. Wybierz urządzenie USB i przejdź przez zawartość katalogu, aby znaleźć plik wykonywalny (.efi).
6. Uruchom plik wykonywalny i postępuj zgodnie z instrukcjami zawartymi w pamięci flash.

Jeżeli masz dostęp do systemu Windows®: zaktualizuj instrukcje dotyczące pakietu dla systemu Windows® Dup

1. Przejdź do lokalizacji, do której został pobrany plik, i kliknij dwukrotnie nowy plik.
2. Przeczytaj informacje o wersji w oknie dialogowym.
3. Przed kontynuowaniem pobierz i zainstaluj wszystkie elementy wymienione w oknie dialogowym.
4. Przed aktualizacją systemu BIOS zainstaluj wszelkie konieczne oprogramowanie sprzętowe do zarządzania systemami osadzonymi.
5. Kliknij przycisk **Install (Instaluj)**.
6. Postępuj zgodnie z instrukcjami wyświetlanymi na ekranie.

Uruchamianie diagnostyki

Włączenie diagnostyki pomaga zidentyfikować przyczynę problemu z systemem. Diagnostyka przeprowadza testy osprzętu systemowego bez konieczności stosowania dodatkowych urządzeń ani zagrożenia utraty danych.

1. Podczas uruchamiania systemu naciśnij klawisz F10 w celu włączenia funkcji Lifecycle Controller (Kontroler cyklu życia).
2. Przejdź do menu **Hardware Diagnostics (Diagnostyka sprzętu)** i kliknij **Run Hardware Diagnostics (Uruchom diagnostykę sprzętu)**.
3. Zapisz kod błędu i skontaktuj się z działem pomocy technicznej firmy Axis.

AXIS Camera Station S1232 Rack Recording Server

Rozwiązywanie problemów

Przeprowadzanie operacji odzyskiwania systemu

Jeśli wystąpi całkowita awaria systemu, do odtworzenia systemu Windows® należy użyć obrazu odzyskiwania. W celu pobrania zestawu AXIS Recovery Kit należy skontaktować się z pomocą techniczną firmy Axis i podać numer seryjny urządzenia.

1. Pobierz AXIS Recovery Kit i narzędzie AXIS ISO to USB Tool.
2. Włóż dysk USB do komputera.
 - Użyj dysku USB o pojemności 16–32 GB.
 - Nastąpi sformatowanie dysku USB i usunięcie wszystkich zapisanych na nim danych.
3. Uruchom narzędzie AXIS ISO to USB Tool i postępuj zgodnie z instrukcjami wyświetlanymi na ekranie.
Zapisywanie danych na dysku USB trwa 10–15 minut. Nie wyjmuj napędu USB, aż proces zostanie zakończony.
4. Po zakończeniu pracy narzędzia ISO to USB podłącz dysk USB do urządzenia.
5. Uruchom urządzenie.
6. Po wyświetleniu ekranu powitalnego AXIS naciśnij F11.
7. Kliknij menu **One-shot UEFI Boot** (Menu rozruchowe UEFI w jednym ujęciu).
8. Przejdź do dysku USB i naciśnij ENTER. System zostanie uruchomiony w zestawie AXIS Recovery Kit.
9. Kliknij **Reinstall Operating System** (Zainstaluj ponownie system operacyjny).

Odzyskiwanie trwa 10–15 minut. Szczegółowe instrukcje znajdziesz w pliku do pobrania do zestawu do odzyskiwania danych.

Eksportowanie kolekcji SupportAssist

Kolekcję SupportAssist można wyeksportować na dysk USB lub do udziału sieciowego (CIFS/NFS). Kolekcja obejmuje następujące dane:

- Sprzęt
- Dzienniki kontrolera RAID

Aby wyeksportować kolekcję SupportAssist:

1. Podczas automatycznego testu zasilania (POST), naciśnij F10 w celu uruchomienia narzędzia Lifecycle Controller.
2. Otwórz menu **Hardware Diagnostics > Export SupportAssist collection** (Diagnostyka sprzętu > Eksport kolekcji SupportAssist).
3. Zapoznaj się z warunkami i kliknij przycisk **Next (Dalej)**.
Zaakceptowanie warunków jest konieczne, aby pomoc techniczna mogła korzystać z danych zbieranych przez SupportAssist.
4. Wybierz opcje danych, które chcesz dołączyć do kolekcji SupportAssist i kliknij przycisk **Next (Dalej)**.
5. Wprowadź wymagane informacje dotyczące ustawień eksportu i kliknij **Next (Dalej)**.
 - Eksportowanie do dysku USB: wybierz dysk USB, a następnie wybierz nazwę dysku USB i wprowadź dane dotyczące ścieżki do pliku, do którego ma być eksportowana kolekcja.
 - Eksportowanie do NFS: wybierz opcję NFS i wprowadź wymagane informacje.
 - Eksportowanie do CIFS: wybierz opcję CIFS i wprowadź wymagane informacje.

Kliknij **Test Network Connection** (Testuj połączenie sieciowe), aby sprawdzić, czy Lifecycle Controller może połączyć się z podanym adresem IP. Domyślnie pinguje IP bramy, IP serwera DNS, IP hosta i IP proxy.

AXIS Camera Station S1232 Rack Recording Server

Rozwiązywanie problemów

6. Sprawdź wybrane opcje i kliknij przycisk Finish (Zakończ).
Lifecycle Controller pobiera wybrane dane kolekcji i eksportuje do określonej lokalizacji. Może to potrwać kilka minut.

Rozwiązywanie problemów z zasilaczem

Uwaga

Po zainstalowaniu zasilacza należy odczekać kilka sekund, aby system go rozpoznał i określił, czy działa prawidłowo.

1. Upewnij się, że nie ma żadnych luźnych połączeń. Na przykład luźne przewody zasilające.
2. Upewnij się, że dioda LED uchwyty zasilacza wskazuje prawidłowe działanie zasilacza.
3. Sprawdź stan wskaźnika zasilania na zasilaczu. Patrz *Specyfikacje na stronie 26*.
4. W przypadku konfiguracji z zasilaczem nadmiarowym upewnij się, że oba zasilacze są tego samego typu i o tej samej mocy.
5. Upewnij się, że używane są wyłącznie zasilacze z etykietą Extended Power Performance (EPP) umieszczoną z tyłu.
6. Zresetuj moduł zasilacza.
7. Jeżeli problem nie ustąpi, skontaktuj się z pomocą techniczną Axis.

Usuwanie błędów pamięci

1. Uaktualnij system BIOS do najnowszej wersji.
2. Jeżeli błędy nadal będą występować, skontaktuj się z działem pomocy technicznej firmy Axis.

Rozwiązywanie problemów z aplikacją AXIS Camera Station

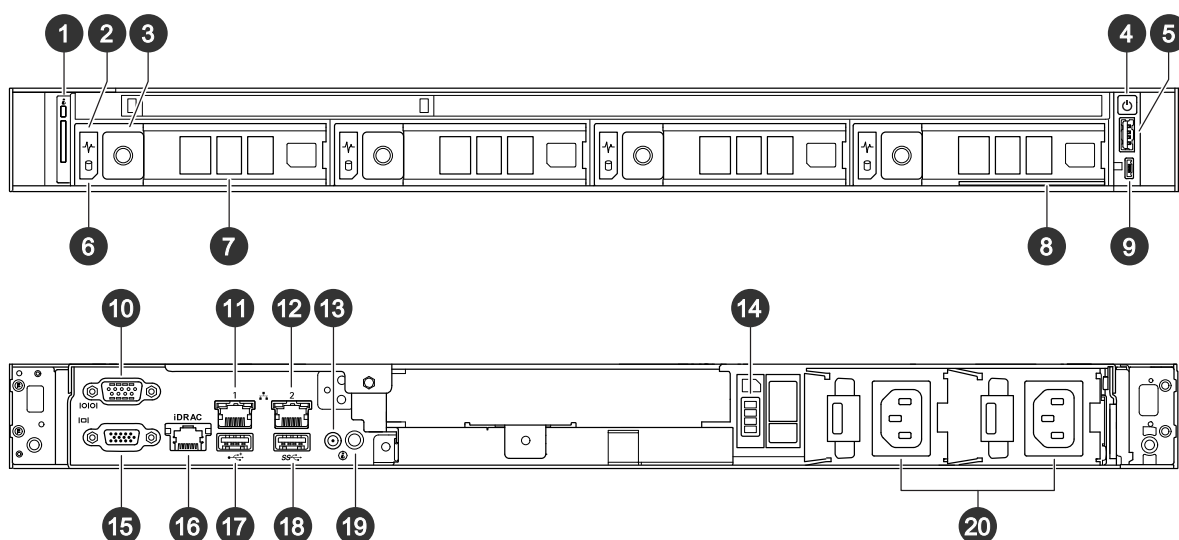
Aby uzyskać informacje dotyczące sposobu rozwiązywania problemów z aplikacją AXIS Camera Station, przejdź do *Instrukcji obsługi AXIS Camera Station*.

AXIS Camera Station S1232 Rack Recording Server

Informacje ogólne o produkcie

Informacje ogólne o produkcie

Przód i tylne boki



- 1 Przycisk identyfikacji systemu i wskaźnik
- 2 Wskaźnik LED stanu dysku twardego
- 3 Przycisk zwalniający tacę dysku twardego
- 4 Wskaźnik LED przycisku zasilania/zasilania
- 5 Port USB 2.0
- 6 Wskaźnik LED aktywności dysku twardego
- 7 Taca dysku twardego
- 8 Plakietka informacyjna
- 9 Port iDRAC direct
- 10 Port szeregowy
- 11 Port 1 1 GbE Ethernet
- 12 Port 2 1 GbE Ethernet
- 13 Port kablowy, wskaźnik stanu systemu
- 14 Taca dysku SSD
- 15 Port VGA
- 16 dedykowany port Ethernet iDRAC
- 17 Port USB 2.0
- 18 Port USB 3.2 1 Gen
- 19 Przycisk identyfikacji systemu i wskaźnik
- 20 Zespoły zasilające

Specyfikacje

Wskaźniki identyfikatorów i stanu systemu

LED	Opis	Action (Akcja)
Światło ciągle niebieskie	System jest włączony, w dobrym stanie, a tryb ID systemu nie jest aktywny.	Naciśnij przycisk stanu systemu i ID systemu, aby przejść do trybu ID systemu.

AXIS Camera Station S1232 Rack Recording Server

Informacje ogólne o produkcji

Migotanie, niebieskie	Tryb ID systemu jest aktywny.	Naciśnij przycisk stanu systemu i ID systemu, aby przejść do trybu stanu systemu.
Światło ciągle bursztynowe	System działa w trybie awaryjnym.	
Migotanie, bursztynowe	Wystąpił błąd systemu.	Sprawdź dziennik zdarzeń systemowych pod kątem konkretnego komunikatu o błędzie.

Wskaźniki LED iDRAC direct

LED	Opis
Światło ciągle zielone świeci przez dwie sekundy	Został podłączony komputer typu laptop lub tablet.
Migający zielony (włączony na dwie sekundy i wyłączony na dwie sekundy)	Został rozpoznany podłączony laptop lub tablet.
Wył.	Laptop lub tablet zostały odłączone.

Wskaźniki NIC

LED	Opis
Wskaźniki połączenia i aktywności są wyłączone	Karta NIC nie jest podłączona do sieci.
Wskaźnik połączenia świeci na zielono, a wskaźnik aktywności miga na zielono.	Karta NIC jest podłączona do prawidłowej sieci z maksymalną prędkością portu i dane są wysyłane lub odbierane.
Wskaźnik połączenia świeci na bursztynowo, a wskaźnik aktywności miga na zielono.	Karta NIC jest podłączona do prawidłowej sieci z prędkością portu poniżej maksymalnej i dane są wysyłane lub odbierane.
Wskaźnik połączenia jest zielony, a wskaźnik aktywności jest wyłączony	Karta NIC jest podłączona do prawidłowej sieci z maksymalną prędkością portu, a dane nie są wysyłane lub odbierane.
Wskaźnik połączenia jest bursztynowy, a wskaźnik aktywności jest wyłączony	Karta NIC jest podłączona do prawidłowej sieci z prędkością portu poniżej maksymalnej, a dane nie są wysyłane lub odbierane.

Wskaźniki zasilacza (PSU)

LED	Opis
Zielony	Prawidłowe źródło zasilania jest podłączone do zasilacza i zasilacz działa.
Migotanie, bursztynowe	Wystąpił problem z zasilaczem.
Brak zasilania	Zasilacz nie ma podłączonego źródła zasilania.

AXIS Camera Station S1232 Rack Recording Server

Informacje ogólne o produkcie

Migotanie, zielone	<p>Trwa aktualizacja oprogramowania sprzętowego zasilacza.</p> <p>ΔUWAGA</p> <p>Podczas aktualizacji oprogramowania sprzętowego nie odłączaj przewodu zasilającego ani zasilacza. Jeżeli aktualizacja oprogramowania sprzętowego zostanie przerwana, zasilacze nie będą działać.</p>
Miga na zielono i wyłącza się	<p>Po podłączeniu zasilacza w czasie pracy, miga on na zielono pięć razy z częstotliwością 4 Hz i wyłącza się. Oznacza to niedopasowanie zasilacza pod względem wydajności, zestawu funkcji, stanu lub obsługiwanego napięcia.</p> <p>ΔUWAGA</p> <ul style="list-style-type: none">• Jeśli zainstalowane są dwa zasilacze, oba muszą mieć ten sam typ etykiety. Na przykład etykietę Extended Power Performance (EPP). Łączenie zasilaczy z poprzednich generacji serwerów PowerEdge nie jest obsługiwane, nawet jeśli zasilacze mają taką samą moc znamionową. Powoduje to stan niedopasowania zasilacza lub brak możliwości włączenia systemu.• W przypadku stosowania dwóch zasilaczy muszą one być tego samego typu i mieć taką samą maksymalną moc wyjściową.• Aby rozwiązać problem niedopasowania zasilacza, należy wymienić zasilacz z migającym wskaźnikiem. Zamiana zasilaczy w celu uzyskania dopasowanej pary może spowodować wystąpienie błędu i nieoczekiwane zamknięcie systemu. Aby zmienić konfigurację wysokiej mocy na konfigurację niskiej mocy lub odwrotnie, należy wyłączyć system.

Wskaźniki dysku

LED	Opis
Miga na zielono dwa razy na sekundę	Trwa identyfikowanie dysku lub przygotowywanie go do usunięcia.
Wył.	Dysk jest gotowy do usunięcia. <p>Uwaga</p> Wskaźnik stanu dysku pozostaje wyłączony do momentu inicjalizacji wszystkich dysków po włączeniu systemu. W tym czasie dyski nie są gotowe do usunięcia.
Miga na zielono, a następnie wyłącza się	Wystąpił nieoczekiwany błąd dysku.
Miga na bursztynowo cztery razy na sekundę	Dysk uległ awarii.
Powoli miga na zielono	Dysk się odbudowuje.
Światło ciągłe zielone	Dysk jest w trybie online.
Miga na zielono przez trzy sekundy, na bursztynowo przez trzy sekundy, a następnie wyłącza się po sześciu sekundach.	Odbudowywanie zostało zatrzymane.

AXIS Camera Station S1232 Rack Recording Server

Potrzebujesz więcej pomocy?

Potrzebujesz więcej pomocy?

Pomocne łącza

- *Instrukcja obsługi użytkownika AXIS Camera Station*
- *Konfiguracja Axis Secure Remote Access*
- *Co ma znajdować się na białej liście oprogramowania antywirusowego po zainstalowaniu AXIS Camera Station*

Kontakt z pomocą techniczną

Kontakt z pomocą techniczną: axis.com/support.

