

AXIS Camera Station S1232 Rack Recording Server

Benutzerhandbuch

AXIS Camera Station S1232 Rack Recording Server

Inhalt

Über das Gerät	3
Erste Schritte	4
Das Gerät installieren	5
Vor der Installation	5
Ihr Gerät konfigurieren	7
Erstes Setup des Axis Recorders	7
AXIS Camera Station konfigurieren	7
Ein System online lizenzieren	11
Ein System offline lizenzieren	11
Windows®-Benutzerkonten verwalten	13
Ein Benutzerkonto erstellen	13
Ein Administratorkonto erstellen	13
Eine lokale Benutzergruppe erstellen	13
Ein Benutzerkonto löschen	13
Das Kennwort eines Benutzerkontos ändern	14
Einen Kennworrücksetzdatenträger für ein Benutzerkonto erstellen	14
AXIS Camera Station Benutzerkonten verwalten	15
Benutzerrechte konfigurieren	15
Hinzufügen von Benutzern oder Gruppen	15
Benutzer-/Gruppenberechtigungen	16
Ihr Gerät verwalten	18
Windows® aktualisieren	18
Update-Einstellungen für Windows konfigurieren	18
RAID ändern	19
Festplattenlaufwerk hinzufügen	19
Konfigurieren von iDRAC	23
Fehlerbehebung	25
Aktuelle BIOS-Version überprüfen	25
BIOS-Aktualisierung	25
Diagnose ausführen	25
Eine Systemwiederherstellung durchführen	25
Eine SupportAssist Sammlung exportieren	26
Fehlerbehebung beim Netzteil	27
Speicherfehler beheben	27
Fehlerbehebung bei AXIS Camera Station	27
Produktübersicht	28
Vorder- und Rückseite	28
Technische Daten	28
Benötigen Sie weitere Hilfe?	31
Hilfreiche Links	31
Support	31

AXIS Camera Station S1232 Rack Recording Server

Über das Gerät

Über das Gerät

Aufzeichnungsgeräte der AXIS Camera Station S12 Recorder Series sind sofort einsatzbereite und geprüfte Rack-Server und Workstations für eine zuverlässige Videoüberwachung in HD-Qualität bis zu 4K. Für schnelles und einfaches Installieren ist die Rekorderserie bereits vorkonfiguriert und mit der AXIS Camera Station Video Management Software einschließlich Lizenzen und aller erforderlichen Software ausgestattet. Die Systemkonfiguration kann einfach von AXIS Site Designer importiert werden und mit AXIS Camera Station lassen sich die vielen Vorteile des großen Produktangebots an Videoüberwachungsgeräten von AXIS nutzen. Die Festplatten sind für den professionellen Einsatz ausgelegt und das Betriebssystem ist auf einem Solid-State-Laufwerk installiert. Diese Rekorderserie bietet Ihrem System also sowohl Leistungsstärke als auch Zuverlässigkeit.

AXIS Camera Station S1232 Rack Recording Server

Erste Schritte

Erste Schritte

Der Standardworkflow zum Konfigurieren eines AXIS Camera Station Recording Servers ist:

1. *Das Gerät installieren*
2. Erstes Windows®-Setup: Nach der Installation Ihres Geräts werden Sie durch einige Schritte geführt, um die Region, die Sprache, das Tastaturlayout, ein Administratorkonto und dessen Passwort einzurichten.
3. Erstes Setup des AXIS Recorders: Nach der Ersteinrichtung von Windows wird die AXIS Recorder Toolbox geöffnet, und Sie werden durch einige Schritte geführt, um grundlegende und notwendige Einstellungen vorzunehmen, z. B. Computername, Datum und Uhrzeit sowie Netzwerk. Siehe hierzu *Erstes Setup des Axis Recorders auf Seite 7*.
4. Windows® konfigurieren. Wir empfehlen:
 - Windows auf die neueste Version aktualisieren. Siehe hierzu *Windows® aktualisieren auf Seite 18*.
 - Ein Standardbenutzerkonto erstellen. Siehe hierzu *Ein Benutzerkonto erstellen auf Seite 13*.
5. AXIS Camera Station auf die neuste Version aktualisieren.
 - Wenn das System online ist: AXIS Recorder Toolbox App öffnen und **Update AXIS Camera Station (AXIS Camera Station aktualisieren)** anklicken.
 - Wenn das System offline ist: *vonaxis.com* die neuste Version herunterladen.
6. *AXIS Camera Station konfigurieren*
7. AXIS Camera Station Lizenzen registrieren.
 - *Ein System online lizensieren. auf Seite 11*
 - *Ein System offline lizensieren auf Seite 11*
8. System mit AXIS Camera Station Mobile Viewing App verbinden. Siehe hierzu *Verbindung zum Server der AXIS Camera Station herstellen*.



Rufen Sie zur Wiedergabe dieses Videos die Webversion dieses Dokuments auf.

help.axis.com/?&tpiald=76435&tsection=about-your-device

AXIS Camera Station S1232 Rack Recording Server

Das Gerät installieren

Das Gerät installieren

Vor der Installation

- Bereiten Sie zusätzliches Zubehör für die Installation vor: Monitor, Maus, Tastatur und Netzkabel.
- Beachten Sie, dass das Netzkabel nicht im Lieferumfang enthalten ist.
- Die Verwendung verschiedener Benutzerkonten verstehen.

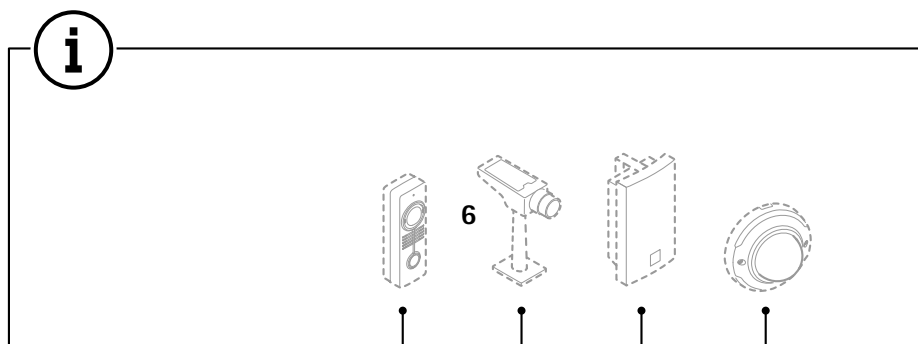
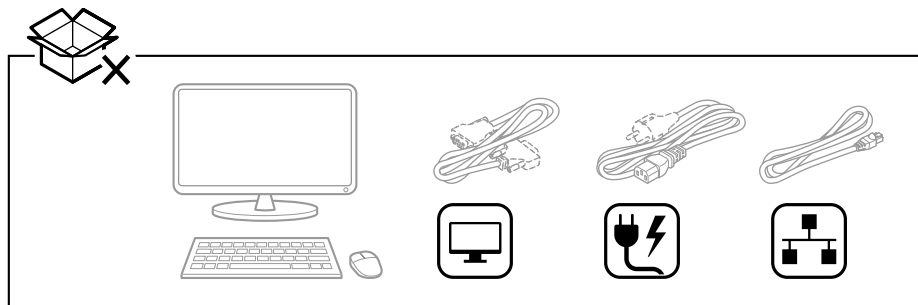
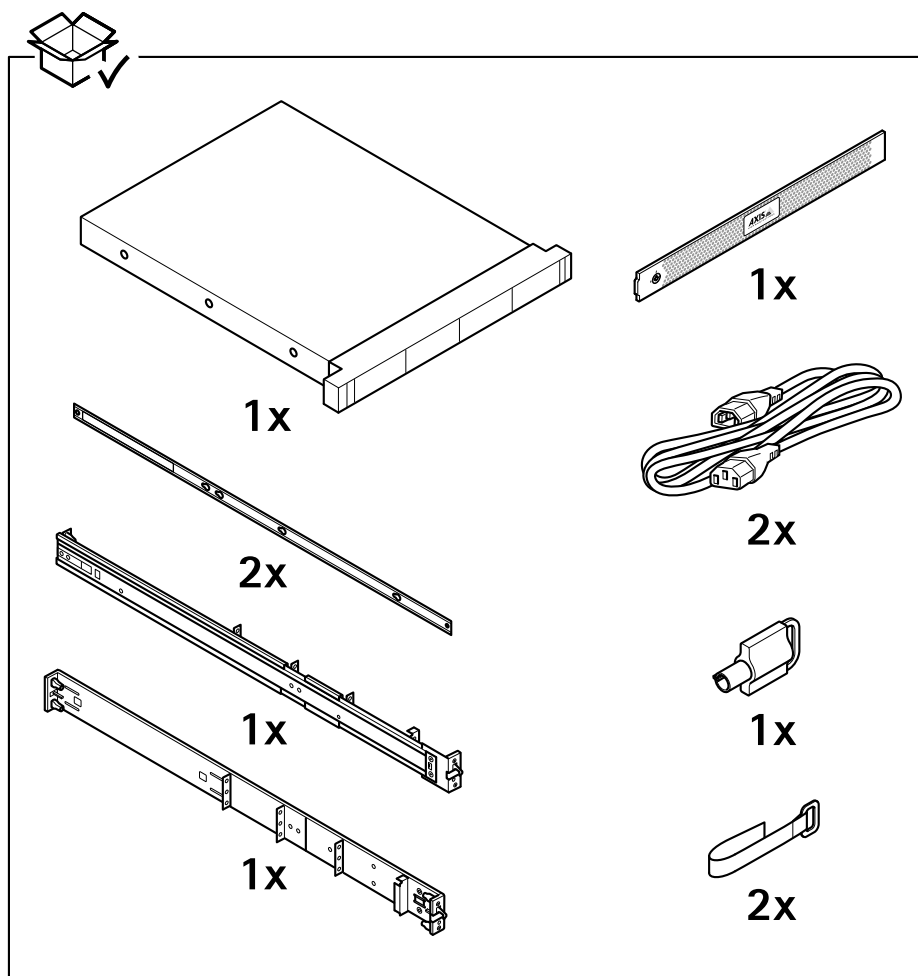
In der folgenden Tabelle sind die Benutzerkonten aufgeführt, die für die Installation, Konfiguration und den Betrieb Ihres AXIS Systems verwendet werden können.

Benutzerkonto	Beschreibung	Hinweis
My Axis	Wird verwendet, um die neueste Software herunterzuladen und auf das Lizenzsystem, AXIS Secure Remote Access und System Health Monitoring zuzugreifen.	Registriert von <i>my.axis.com</i> .
Windows®		
Windows-Administrator	Administratorrechte unter Windows. Es wird empfohlen, die Anwendung nicht als Administrator von AXIS Camera Station zu verwenden.	Erstellt während des ersten Windows-Setups.
Windows-Benutzer mit AXIS Camera Station Administratorrechten	Ein Windows-Benutzer mit Administratorrechten in AXIS Camera Station, der von einem Systemintegrator oder Systemadministrator zur Konfiguration oder Fehlerbehebung verwendet werden kann.	In Windows-Einstellungen erstellt.
Windows-Benutzer mit Bediener- oder Betrachterrechten in AXIS Camera Station.	Ein Windows-Benutzer mit Bediener- oder Betrachterrechten in AXIS Camera Station.	In Windows-Einstellungen erstellt.
Hardware-Verwaltung		
iDRAC	Wird für den Zugriff auf das Tool iDRAC (Integrated Dell Remote Access Controller) verwendet.	Benutzername: root Kennwort: Auf der Rückseite der Beschriftung aufgedruckt.

AXIS Camera Station S1232 Rack Recording Server

Das Gerät installieren

Gerät		
Geräteadministrator	Wird vom Administrator für den Zugriff auf die Kamera über das Video Management System oder die Webseite des Geräts verwendet.	Erstellt von der Gerätewebseite oder beim Hinzufügen des Geräts zur AXIS Camera Station.



AXIS Camera Station S1232 Rack Recording Server

Ihr Gerät konfigurieren

Ihr Gerät konfigurieren

Erstes Setup des Axis Recorders

Nach der Konfiguration von Windows® wird AXIS Recorder Toolbox automatisch geöffnet und Sie werden durch den Assistenten für die Erstkonfiguration geführt. Mit diesem Assistenten können Sie mehrere grundlegende und erforderliche Einstellungen konfigurieren, bevor Sie Ihr Gerät in AXIS Recorder Toolbox verwalten.

1. Wählen Sie als Erscheinungsbild **Light (Hell)** oder **Dark (Dunkel)**, und klicken Sie auf **Next (Weiter)**, sofern Ihr Produkt diese Möglichkeit bietet.
2. Ändern Sie ggf. den Computernamen, und klicken Sie auf **Next (Weiter)**.
3. Konfigurieren Sie unter **Date and time (Datum und Uhrzeit)** die folgenden Einstellungen, und klicken Sie auf **Next (Weiter)**.
 - Wählen Sie eine Zeitzone.
 - Wählen Sie **NTP server (NTP-Server)** aus, um einen NTP-Server einzurichten, und geben Sie die NTP-Server-Adresse ein.
 - Wählen Sie zum manuellen Einstellen **Manual (Manuell)** aus und wählen Sie Datum und Uhrzeit aus.
4. Konfigurieren Sie unter **Network settings (Netzwerkeinstellungen)** die folgenden Einstellungen und klicken Sie auf **Weiter**.
 - **Automatische IP-Einstellungen (DHCP) verwenden** und **Automatische DNS-Einstellungen verwenden** sind standardmäßig aktiviert.
 - Wenn Ihr Gerät mit einem Netzwerk mit einem DHCP-Server verbunden ist, werden die zugewiesene IP-Adresse, Subnetzmaske, das Gateway und das bevorzugte DNS automatisch angezeigt.
 - Wenn Ihr Gerät nicht mit einem Netzwerk verbunden ist oder kein DHCP-Server verfügbar ist, geben Sie die IP-Adresse, die Subnetzmaske, das Gateway und das bevorzugte DNS je nach Netzwerkanforderungen ein.
5. Klicken Sie auf **Finish (Fertigstellen)**. Wenn Sie den Computernamen geändert haben, werden Sie von AXIS Recorder Toolbox zum Neustart des Geräts aufgefordert.

AXIS Camera Station konfigurieren

Dieses Tutorial führt durch die ersten grundlegenden Schritte zum Einrichten und Starten des Systems.

Bevor Sie anfangen, müssen Sie eventuell:

- Je nach Art Ihrer Installation das Netzwerk konfigurieren. Siehe hierzu *Netzwerk-Konfiguration*.
- Bei Bedarf die Server-Ports konfigurieren. Siehe hierzu *Server-Port-Konfiguration*.
- Sicherheitsbelange berücksichtigen. Siehe hierzu *Hinweise zur Systemsicherheit*.

Nach Abschluss der erforderlichen Konfigurierungsarbeiten können Sie mit der AXIS Camera Station arbeiten:

1. *AXIS Camera Station starten*
2. *Geräte hinzufügen*
3. *Konfigurieren des Aufzeichnungsverfahrens auf Seite 8*
4. *Live-Ansicht der Kameras auf Seite 8*
5. *Wiedergabe von Aufzeichnungen auf Seite 9*
6. *Lesezeichen hinzufügen auf Seite 9*

AXIS Camera Station S1232 Rack Recording Server

Ihr Gerät konfigurieren

7. *Aufzeichnungen exportieren auf Seite 9*
8. *Aufzeichnungen mit AXIS File Player wiedergeben und überprüfen auf Seite 9*

AXIS Camera Station starten

Nach Abschluss der Installationsarbeiten startet automatisch AXIS Camera Station Service Control.

Um den AXIS Camera Station Client zu starten, klicken Sie mit einem Doppelklick auf das Symbol des Clients. Beim Erststart des Clients versucht dieser automatisch, sich bei dem auf demselben Computer installierten AXIS Camera Station Server anzumelden.

Die Verbindung mit mehreren Servern von AXIS Camera Station ist auf verschiedene Weise möglich.

Geräte hinzufügen


Beim Erststart der AXIS Camera Station wird die Seite Geräte hinzufügen aufgerufen. AXIS Camera Station durchsucht das Netzwerk automatisch nach angeschlossenen Geräten und zeigt diese in Listenform an.

1. Wählen Sie hinzuzufügende Kameras aus der Liste aus.
Wenn Ihre Kamera nicht aufgeführt ist, klicken Sie auf **Manual search (Manuelle Suche)**.
2. Klicken Sie auf **Add (Hinzufügen)**.
3. Wählen Sie entweder **Quick configuration (Schnellkonfiguration)** oder **Site Designer configuration (Konfiguration mit Site Designer)** aus. Weiter anklicken.
4. Die Standardeinstellungen verwenden und sicherstellen, dass das Aufzeichnungsverfahren auf **Keines** gesetzt ist. **Installieren** anklicken.

Konfigurieren des Aufzeichnungsverfahrens

1. **Konfiguration > Aufzeichnung und Ereignisse > Aufzeichnungsmethode** aufrufen.
2. Zum Aktivieren von Aufzeichnen bei Bewegungserfassung:
 - 2.1 Eine Kamera wählen.
 - 2.2 **Bewegungserkennung** aktivieren.
 - 2.3 **Anwenden** anklicken.
3. Zum Aktivieren von fortwährendem Aufzeichnen:
 - 3.1 Eine Kamera wählen.
 - 3.2 **Kontinuierlich** aktivieren.
 - 3.3 **Anwenden** anklicken.


Live-Ansicht der Kameras

1. Um die Live-Ansicht der Kamera aufzurufen, die Registerkarte Live-Ansicht anklicken.
2. Um die Live-Ansicht einer Kamera aufzurufen, die Kamera anklicken.
Ein blauer Punkt hinter der Kamerabezeichnung zeigt fortwährendes Aufzeichnen an. Ein roter Punkt hinter der Kamerabezeichnung zeigt aktive Bewegungserfassung an.
3.  anklicken, um von der Live-Ansicht zu Aufzeichnungen zu wechseln.
Rot markierte Abschnitte der Zeitlinie zeigen durch Bewegungserfassung ausgelöste Aufzeichnungen an. Ein blau markierter Abschnitt der Zeitlinie zeigt fortwährendes Aufzeichnen an.


AXIS Camera Station S1232 Rack Recording Server

Ihr Gerät konfigurieren




Wiedergabe von Aufzeichnungen

1. Gehen Sie zur Registerkarte Aufzeichnung.
2. Um die Zeitleistenmarkierung auf die gewünschte Position zu setzen, zoomen mit dem Mausrad in die Zeitleiste und ziehen Sie daran.
3. Um die Aufzeichnung ab dem gewählten Punkt wiederzugeben, klicken Sie auf  .


Lesezeichen hinzufügen

1. Die Registerkarte Aufzeichnung aufrufen.
2. Mit dem Mausrad in der Zeitleiste ein- und auszoomen. Um die Markierung auf die gewünschte Position zu setzen, die Zeitleiste ziehen.
3.  anklicken.
4. Eine Bezeichnung und eine Beschreibung für das Lesezeichen eingeben. Um das Lesezeichen einfacher ermitteln zu können, in der Beschreibung Schlüsselbegriffe angeben.
5. Wählen Sie **Prevent recording deletion (Löschen von Aufzeichnungen verhindern)** aus, um die Aufzeichnung zu sperren. Eine gesperrte Aufzeichnung kann erst nach dem aktivem Entsperren gelöscht werden.
6. Klicken Sie auf **OK**. Ein Lesezeichensymbol wird in der Zeitleiste an der angegebenen Position angezeigt.

Aufzeichnungen exportieren

1. Die Registerkarte Aufzeichnung aufrufen.
2. Mit dem Mausrad in der Zeitleiste der Kamera ein- und auszoomen.
3. Um die Auswahlmarkierungen anzuzeigen,  anklicken.
4. Die zu exportierenden Aufzeichnungen mit den Markierungen einfassen.
5.  anklicken, um die Registerkarte "Export" zu öffnen.
6. Die Registerkarte Export bietet die folgenden Optionen.
 - Um der Aufzeichnung eine Anmerkung beizufügen,  anklicken.
 - **Browse (Durchsuchen)** anklicken, um den Speicherort für die zu exportierenden Aufzeichnungen zu wählen.
 - **Axis File Player einbeziehen, Notizen beifügen und Digitale Signatur hinzufügen** wählen.
7. **Exportieren** anklicken.
8. **Kennwort verwenden** wählen und ein Kennwort für die digitale Signatur eingeben. Klicken Sie auf **OK**.

Aufzeichnungen mit AXIS File Player wiedergeben und überprüfen

1. Den als Speicherort für die exportierten Aufzeichnungen angegebenen Ordner aufrufen. In diesem Beispiel enthalten die exportierten Dateien die Aufzeichnungen im Format .asf, die Notizen im Format .txt format, und den AXIS File Player.
2. AXIS File Player doppelklicken. Die exportierten Aufzeichnungen werden automatisch wiedergegeben.
3.  anklicken um die den Aufzeichnungen beigefügten Notizen anzuzeigen.

AXIS Camera Station S1232 Rack Recording Server

Ihr Gerät konfigurieren

4. Die digitale Signatur überprüfen:
 - 4.1 Tools > Digitale Signatur überprüfen aufrufen.
 - 4.2 Wählen Sie **Mit Kennwort validieren** und geben Sie Ihr Kennwort ein.
 - 4.3 Klicken Sie auf **Überprüfen**. Es wird die Seite mit dem entsprechenden Überprüfungsergebnis angezeigt.

Hinweis

Digitale Signatur unterscheidet sich von Signiertes Video. Mithilfe von signierten Videos lassen sich Videos zur Ursprungskamera zurückverfolgen, so dass die Aufzeichnung nach Übergabe durch die Kamera auf Manipulationen überprüft werden kann. Weitere Informationen dazu finden Sie unter *Signierte Videos* und in der Bedienungsanleitung der Kamera.

Netzwerk-Konfiguration

Wenn sich der AXIS Camera Station Client, der AXIS Camera Station Server und die Netzwerk-Geräte in verschiedenen Netzwerken befinden, müssen vor der Inbetriebnahme von AXIS Camera Station eventuell die Einstellungen für Proxyserver und/oder Firewall konfiguriert werden.

Proxyeinstellungen Client

Wenn der Client und der Server durch einen Proxyserver getrennt sind, müssen die Proxyeinstellungen des Clients angepasst werden.

1. Klicken Sie mit einem Doppelklick auf das Symbol des AXIS Camera Station Client.
2. Klicken Sie auf **Proxyeinstellungen des Clients ändern**.
3. Die Proxyeinstellungen des Client bearbeiten.
4. Klicken Sie auf **OK**.

Proxyeinstellungen des Servers

Wenn die Netzwerk-Geräte durch einen Proxyserver getrennt sind, die Proxyeinstellungen des Servers konfigurieren.

1. Im Benachrichtigungsbereich von Windows das Symbol der AXIS Service Control anklicken
2. **Einstellungen ändern wählen**.
3. Im Abschnitt Proxyeinstellungen die Standardeinstellung **System account internet option (Option Internetkonto System)** oder **Use manual proxy settings (Proxyeinstellungen manuell einrichten)** wählen.
4. **Speichern** anklicken.

NAT und Firewall

Wenn Client und Server durch NAT, Firewall oder eine ähnliche Einrichtung getrennt sind, diese so konfigurieren, dass die in AXIS Camera Station Service Control angegebenen Ports HTTP, TCP und Streaming nicht von NAT/Firewall blockiert werden. Dazu den Administrator des Netzwerks zu Rate ziehen.

Server-Port-Konfiguration

Zur Kommunikation zwischen Server und Client verwendet der AXIS Camera Station Server die Ports 55752 (HTTP), 55754 (TCP), 55756 (Mobilkommunikation) und 55757 (Mobilstreaming). Bei Bedarf können die Ports über AXIS Camera Station Service Control geändert werden.

Hinweise zur Systemsicherheit

Um unbefugten Zugriff auf Kameras und Aufzeichnungen zu verhindern, Folgendes beachten:

- Verwenden Sie für alle Netzwerk-Geräte (Kameras, Video-Encoder und Zusatzgeräte) starke Kennwörter.

AXIS Camera Station S1232 Rack Recording Server

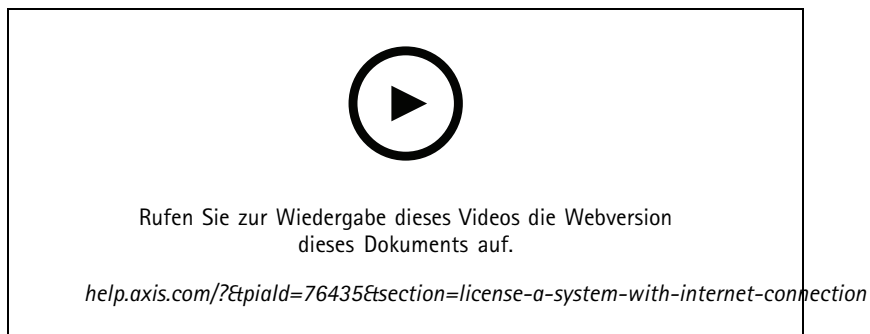
Ihr Gerät konfigurieren

- Den AXIS Camera Station Server, die Kameras, Video-Encoder und Zusatzgeräte in einem sicheren, vom Büronetz separaten Netzwerk installieren. Der AXIS Camera Station Client kann auf einem Computer eines anderen Netzwerks installiert werden, zum Beispiel einem Netzwerk mit Internetzugang.
- Sicherstellen, dass alle Benutzer starke Kennwörter verwenden. Mit Windows Active Directory lässt sich hohes Maß an Sicherheit erreichen.

Ein System online lizensieren.

Sowohl der Client als auch der Server von AXIS Camera Station müssen mit dem Internet verbunden sein.

1. Im AXIS Camera Station-Client:
 - 1.1 **Configuration > Licenses > Management (Konfiguration > Lizenzen > Verwaltung)** aufrufen.
 - 1.2 Die Online-Verwaltung von Lizenzen ist in der Standardeinstellung aktiviert.
 - 1.3 Auf **AXIS License Portal** klicken.
2. Melden Sie sich im AXIS License Portal unter www.axis.com/licenses
 - 2.1 mit Ihrem MyAxis-Konto an.
 - 2.2 Der Lizenzschlüssel wird automatisch generiert und unter **Lizenzschlüssel** angezeigt.
 - 2.3 Wenn Sie Lizenzschlüssel separat erworben haben, geben Sie unter **Lizenzschlüssel hinzufügen** Ihren Lizenzschlüssel ein und klicken Sie auf **Hinzufügen**.
3. Stellen Sie im AXIS Camera Station Client sicher, dass Ihre Lizenzschlüssel unter **Konfiguration > Lizenzen > Schlüssel** angezeigt werden.



Onlineregistrierung von Lizenzen in AXIS Camera Station

Ein System offline lizensieren

1. Im AXIS Camera Station Client die Systemdatei exportieren.
 - 1.1 **Configuration > Licenses > Management (Konfiguration > Lizenzen > Verwaltung)** aufrufen.
 - 1.2 Wenn AXIS Camera Station online sind, deaktivieren Sie **"Manage licenses online" (Lizenzen online verwalten)** und klicken Sie auf **"Export System file (Systemdatei exportieren)"**.
 - 1.3 Wenn AXIS Camera Station offline ist, klicken Sie auf **Exportdatei exportieren**
 - 1.4 Ihre Systemdatei auf einen USB-Stick speichern.
2. Im AXIS License Portal www.axis.com/licenses,

AXIS Camera Station S1232 Rack Recording Server

Ihr Gerät konfigurieren

- 2.1 Melden Sie sich mit Ihrem MyAxis-Konto an.
 - 2.2 Klicken Sie auf **Systemdatei hochladen**, um die auf den USB-Stick exportierte Systemdatei hochzuladen.
 - 2.3 Der Lizenzschlüssel wird automatisch generiert und unter **Lizenzschlüssel** angezeigt.
 - 2.4 Wenn Sie Lizenzschlüssel separat erworben haben, geben Sie unter **Lizenzschlüssel hinzufügen** Ihren Lizenzschlüssel ein und klicken Sie auf **Hinzufügen**.
 - 2.5 Klicken Sie unter **Lizenzschlüssel** auf **Lizenzdatei herunterladen** und speichern Sie die Datei auf einem USB-Stick.
3. Im AXIS Camera Station Client die Lizenzdatei importieren.
 - 3.1 **Configuration > Licenses > Management (Konfiguration > Lizenzen > Verwaltung)** aufrufen.
 - 3.2 Klicken Sie auf **Lizenzdatei importieren** und wählen Sie die auf dem USB-Stick gespeicherte Datei aus.
 - 3.3 Stellen Sie sicher, dass Ihre Lizenzschlüssel unter **Konfiguration > Lizenzen > Schlüssel** angezeigt werden.



Rufen Sie zur Wiedergabe dieses Videos die Webversion dieses Dokuments auf.

help.axis.com/?&tpid=76435&tsection=license-a-system-without-internet-connection

Offlineregistrierung von Lizenzen in AXIS Camera Station

AXIS Camera Station S1232 Rack Recording Server

Windows®-Benutzerkonten verwalten

Windows®-Benutzerkonten verwalten

Ein Benutzerkonto erstellen

Um Ihre persönlichen Daten und Informationen besser zu schützen, empfehlen wir Ihnen, für jedes lokale Konto ein Kennwort hinzuzufügen.

Wichtig

Vergessen Sie die Kennwörter nicht, die Sie für die lokalen Konten erstellt haben! Es gibt keine Möglichkeit, verlorene Passwörter für lokale Konten wiederherzustellen.

1. **Settings > Accounts > Other people > Add someone else to this PC (Einstellungen > Konten > Andere Personen > Eine Person zu diesem PC hinzufügen)** aufrufen.
2. Auf **I don't have this person's sign-in information (Ich habe die Anmeldeinformationen dieser Person nicht)** klicken.
3. Auf **Add a user without a Microsoft account (Einen Benutzer ohne Microsoft-Konto hinzufügen)** klicken.
4. Einen Benutzernamen, ein Kennwort und einen Kennworthinweis eingeben.
5. Auf **Next (Weiter)** klicken und den Anweisungen folgen.

Ein Administratorkonto erstellen

1. **Settings > Accounts > Other people (Einstellungen > Konten > Andere Personen)** aufrufen.
2. Zu dem Konto gehen, dessen Kontotyp geändert werden soll, und auf **Change account type (Kontotypen ändern)** klicken.
3. **Account type (Kontotyp)** aufrufen und **Administrator (Administrator)** auswählen.
4. Klicken Sie auf **OK**.
5. Gerät neu starten und mit dem neuen Administratorkonto anmelden.

Eine lokale Benutzergruppe erstellen

1. **Computer Management (Computerverwaltung)** aufrufen.
2. **Local Users and Groups > Group (Lokale Benutzer und Gruppen > Gruppe)** aufrufen.
3. Rechtsklick auf **Group (Gruppe)** und **New Group (Neue Gruppe)** auswählen.
4. Einen Gruppennamen und eine Beschreibung eingeben.
5. Gruppenmitglieder hinzufügen:
 - 5.1 Klicken Sie auf **Add (Hinzufügen)**.
 - 5.2 Auf **Advanced (Erweitert)** klicken.
 - 5.3 Suchen Sie die Benutzerkonten, die zur Gruppe hinzugefügt werden sollen, und klicken Sie auf **OK**.
 - 5.4 Klicken Sie noch einmal auf **OK**.
6. Auf **Create (Erstellen)** klicken.

AXIS Camera Station S1232 Rack Recording Server

Windows®-Benutzerkonten verwalten

Ein Benutzerkonto löschen

Wichtig

Nach Löschen eines Benutzerkontos erscheint dieses nicht mehr auf dem Anmeldebildschirm. Außerdem werden alle Dateien, Einstellungen und Programmdateien gelöscht, die im entsprechenden Benutzerkonto gespeichert sind.

1. Settings > Accounts > Other people (Einstellungen > Konten > Andere Personen) aufrufen.
2. Zu dem Konto gehen, das gelöscht werden soll, und Remove (Entfernen) klicken.

Das Kennwort eines Benutzerkontos ändern

1. Mit einem Administratorkonto anmelden.
2. User Accounts > User Accounts > Manage another account in sequence (Benutzerkonten > Benutzerkonten > Anderes Konto verwalten) aufrufen.

Es wird eine Liste mit allen Benutzerkonten auf dem Gerät angezeigt.

3. Das Benutzerkonto auswählen, dessen Kennwort geändert werden soll.
4. Auf Change the password (Kennwort ändern) klicken.
5. Neues Kennwort eingeben und auf Change password (Kennwort ändern) klicken.

Einen Kennworrücksetzdatenträger für ein Benutzerkonto erstellen

Es wird empfohlen, einen Kennworrücksetzdatenträger zu erstellen. Als Datenträger bietet sich ein USB-Stick an. Damit lässt sich das Kennwort zurücksetzen, falls Sie es vergessen. Ohne USB-Rücksetzungsdatenträger kann das Kennwort nicht zurückgesetzt werden.

Wird Windows 10 verwendet, ist es nicht notwendig, einen Kennworrücksetzungsdatenträger zu erstellen. In diesem Fall können Sicherheitsfragen zum lokalen Benutzerkonto hinzugefügt werden. Die Sicherheitsfragen können folgendermaßen hinzugefügt werden: Start (Start) auswählen und auf Settings > Sign-in options > Update your security questions (Einstellungen > Anmeldeoptionen > Sicherheitsfragen aktualisieren) klicken.

1. Mit einem lokalen Benutzerkonto bei Ihrem Gerät anmelden. Für ein verbundenes Konto kann kein Kennworrücksetzungsdatenträger erstellt werden.
2. Einen USB-Stick an Ihr Gerät anschließen.
3. Daten, die sich ggf. auf Ihrem USB-Stick befinden, sichern.
4. Vom Windows®-Suchfeld zu Create a password reset disk (Kennworrücksetzdatenträger erstellen) wechseln.
5. Im Assistenten für vergessene Kennwörter auf Next (Weiter) klicken.
6. Ihren USB-Stick auswählen und auf Next (Weiter) klicken.
7. Ihr aktuelles Kennwort eingeben und auf Next (Weiter) klicken.
8. Den Anweisungen auf dem Bildschirm folgen.
9. Den USB-Stick entfernen und an einem sicheren Ort aufbewahren, an dem Sie ihn nicht vergessen. Wird das Kennwort geändert, muss kein neuer Kennworrücksetzdatenträger erstellt werden – selbst dann nicht, wenn das Kennwort mehrfach geändert wird.

AXIS Camera Station S1232 Rack Recording Server

AXIS Camera Station Benutzerkonten verwalten

AXIS Camera Station Benutzerkonten verwalten

Benutzerrechte konfigurieren

Wechseln Sie zu **Configuration > Security > User permissions (Konfiguration > Sicherheit > Benutzerrechte)**, um eine Liste der zu AXIS Camera Station hinzugefügten Benutzer und Gruppen anzuzeigen.

Hinweis

Die Administratoren der Computer, auf denen der AXIS Camera Station-Server installiert ist, erhalten automatisch Administratorrechte für AXIS Camera Station. Die Berechtigungen der Administratorengruppe können weder geändert noch entfernt werden.

Bevor ein Benutzer oder eine Gruppe hinzugefügt werden kann, muss der Benutzer oder die Gruppe auf dem lokalen Computer registriert werden oder ein Active-Directory-Benutzerkonto von Windows besitzen. Mit der Benutzung von Windows Active Directory kann ein hohes Maß an Sicherheit erreicht werden.

Wenn ein Benutzer Teil einer Gruppe ist, erhält er die höchste Rollenberechtigung, die einer einzelnen Person und der Gruppe zugeordnet ist.

Wenn ein Benutzer Teil einer Gruppe ist, erhält er Zugriffsrechte als Einzelperson und zusätzlich Gruppenrechte. Beispiel: Ein Benutzer besitzt als Einzelperson Zugriff auf Kamera X. Der Benutzer ist außerdem Mitglied einer Gruppe. Die Gruppe hat Zugriff auf die Kameras Y und Z. Der Beispielbenutzer hat dann Zugriff auf die Kameras X, Y und Z.

Sollte der Sicherheitsstatus eines Nutzers der AXIS Camera Station noch ungeklärt sein, für diesen ein Standardkonto einrichten. Die Rechte dieses Kontos können später unter **Configuration > Security > User permissions (Konfiguration > Sicherheit > Benutzerrechte)** auf Administratorenrechte erweitert werden.

Die Liste zeigt folgende Informationen:

Menüpunkt	Beschreibung
Symbol	Gibt an, ob es sich um eine Gruppe oder einen einzelnen Benutzer handelt.
Name	Der auf dem lokalen Computer oder in Active Directory angezeigte Benutzername.
Domain	Der Name der Domain, in der der Benutzer oder die Gruppe registriert ist.
Rolle	Die dem Benutzer bzw. der Gruppe zugeordnete Zugriffsrolle. Mögliche Werte: Administrator, Bediener und Betrachter.
Einzelheiten	Die auf dem lokalen Computer oder in Active Directory angezeigten detaillierten Benutzerinformationen.
Server	Der Name des Servers, auf dem der Benutzer oder die Gruppe registriert ist. Nur verfügbar, wenn eine Verbindung zu mehreren AXIS Camera Station-Servern hergestellt wird.

So fügen Sie Benutzer bzw. Gruppen hinzu: *Hinzufügen von Benutzern oder Gruppen*.

Um die Benutzerberechtigungen eines Benutzers oder einer Gruppe zu ändern, klicken Sie auf den Benutzer bzw. die Gruppe und nehmen die Änderungen vor. Klicken Sie auf **Anwenden**.

Um einen Benutzer oder einer Gruppe zu entfernen, wählen Sie den Benutzer bzw. die Gruppe aus und klicken Sie auf **Remove (Entfernen)**. Klicken Sie in dem Dialogfenster auf **OK**, um den Benutzer oder die Gruppe zu löschen.

Hinzufügen von Benutzern oder Gruppen

Der Zugriff auf AXIS Camera Station erfolgt über Microsoft Windows-Benutzerkonten sowie über die Benutzer und Gruppen in Active Directory. Um Benutzer zu AXIS Camera Station hinzuzufügen, müssen entsprechend Benutzer oder eine Gruppe in Windows hinzugefügt werden.

AXIS Camera Station S1232 Rack Recording Server

AXIS Camera Station Benutzerkonten verwalten

Benutzer oder eine Gruppe in Windows hinzuzufügen: Das Hinzufügen eines Benutzers unter Windows kann je nach Windows-Version variieren. Dazu die entsprechenden Anweisungen auf der *Website von Microsoft* befolgen. Für Verbindungen über ein Domain-Netzwerk von Active Directory bitte den Netzwerk-Administrator kontaktieren.

Hinzufügen von Benutzern oder Gruppen

1. Wechseln Sie zu **Configuration > Security > User permissions (Konfiguration > Sicherheit > Benutzerrechte)** und klicken Sie auf **Hinzufügen**.
2. Wenn Sie eine Verbindung zu mehreren AXIS Camera Station-Servern herstellen, wählen Sie im Aufklappenmenü **Selected server (Gewählter Server)** einen Server aus.
3. Wählen Sie **Server** aus, um nach Benutzern oder Gruppen auf dem lokalen Computer zu suchen, oder wählen Sie **Domain (Domäne)** aus, um nach Active-Directory-Benutzern oder -Gruppen zu suchen. Wenn Sie eine Verbindung zu mehreren AXIS Camera Station-Servern herstellen, können Sie auswählen, nach welchem Server gesucht werden soll.
4. Wählen Sie **Users (Benutzer)** oder **Groups (Gruppen)** aus, um nur nach Benutzern bzw. Gruppen zu suchen.
5. Die Liste von Benutzern oder Gruppen wird angezeigt. Benutzer und Gruppen, die bereits zur AXIS Camera Station hinzugefügt wurden, werden nicht aufgeführt.
 - Wenn zu viele Benutzer oder Gruppen vorhanden sind, wird das Suchergebnis nicht angezeigt. Verwenden Sie das Feld **Suchwort eingeben**, um die Suche einzuzugrenzen und einen bestimmten Benutzer bzw. eine bestimmte Gruppe zu finden.
 - Wenn die Suche nach dem Domänenbenutzer fehlschlägt, muss das Dienstanmeldekonto geändert werden.
6. Wählen Sie Benutzer oder Gruppen aus und klicken Sie auf **Hinzufügen**. Die Benutzer oder Gruppen werden zur Liste hinzugefügt und kursiv angezeigt.

Konfigurieren eines Benutzers oder einer Gruppe

1. Wählen Sie einen Benutzer oder eine Gruppe aus der Liste aus.
2. Wählen Sie unter **Role (Rolle)** eine der Optionen **Administrator**, **Operator (Bediener)** oder **Viewer (Betrachter)** aus.
3. Wenn Sie **Operator (Bediener)** oder **Viewer (Betrachter)** ausgewählt haben, können Sie die Benutzer- oder Gruppenberechtigungen konfigurieren. Siehe *Benutzer-/Gruppenberechtigungen*.
4. Klicken Sie auf **Speichern**. Der Benutzer oder die Gruppe in der Liste ist nicht kursiv und kann verwendet werden.

Benutzer-/Gruppenberechtigungen

Einem Benutzer bzw. einer Gruppe können drei verschiedene Rollen zugewiesen werden. Wie Sie Zugriffsrechte für Benutzer oder Gruppen festlegen, erfahren Sie unter *Hinzufügen von Benutzern oder Gruppen*.

- **Administrator:** Vollen Zugriff auf das gesamte System, einschließlich Zugriff auf Live- und aufgezeichnete Videos aller Kameras, Zugriff auf alle E/A-Ports und Ansichten. Für Benutzer mit dieser Rolle müssen Kamera-, E/A- oder Ansichtsrechte nicht näher angegeben werden. Diese Rolle ist zum Konfigurieren von Systemeinstellungen erforderlich.
- **Bediener:** Zugriff auf die Live- und aufgezeichneten Videos von ausgewählten Kameras und Zugriff auf ausgewählte E/A-Ports sowie Ansichten. Ein Bediener hat vollen Zugriff auf alle Funktionen der AXIS Camera Station mit Ausnahme der Systemkonfiguration.
- **Betrachter:** Zugriff auf die Live-Ansicht von ausgewählten Kameras und Zugriff auf ausgewählte E/A-Ports sowie Ansichten. Ein Betrachter hat keinen Zugriff auf ein aufgezeichnetes Video oder die Systemkonfiguration.

Kameras

Folgende Zugriffsrechte stehen Benutzern oder Gruppen mit Bediener- oder Betrachterrolle zur Verfügung.

- **Access (Zugriff):** Gewährt dem Benutzer Zugriff auf die Kamera und alle Kamerafunktionen.
- **Video:** Gewährt dem Benutzer Zugriff auf das Live-Video der Kamera.

AXIS Camera Station S1232 Rack Recording Server

AXIS Camera Station Benutzerkonten verwalten

- **Audio listen (Audio – Abhören):** Gewährt dem Benutzer Zugriff auf das Abhören der Kamera.
- **Audio speak (Audio-Sprechen):** Gewährt dem Benutzer Zugriff auf das Sprechen über die Kamera.
- **Manual Recording (Manuelle Aufzeichnung):** Ermöglicht das manuelle Starten und Stoppen von Aufzeichnungen.
- **Mechanical PTZ (Mechanisches PTZ):** Gewährt den Zugriff auf mechanische PTZ-Steuerungen. Nur für Kameras mit mechanischem PTZ verfügbar.
- **PTZ priority (PTZ-Priorität):** Legen Sie die PTZ-Priorität fest. Eine niedrigere Zahl steht für eine höhere Priorität. 0 bedeutet, dass keine Priorität zugewiesen wird. Ein Administrator hat die höchste Priorität. Wenn ein Rolle mit höherer Priorität eine PTZ-Kamera ansteuert, können andere Rollen dieselbe Kamera 10 Sekunden lang (Standardkonfiguration) nicht ansteuern. Diese Option ist nur für Kameras mit mechanischem PTZ und bei gleichzeitiger Auswahl von **Mechanical PTZ (Mechanisches PTZ)** verfügbar.

Ansichten

Die folgenden Zugriffsberechtigungen sind für Benutzer oder Gruppen mit Bediener- oder Betrachterberechtigungen verfügbar. Sie können mehrere Ansichten auswählen und die Zugriffsberechtigungen festlegen.

- **Access (Zugriff):** Gewährt dem Benutzer Zugriff auf die Ansichten in AXIS Camera Station.
- **Edit (Bearbeiten):** Erlaubt dem Benutzer, die Ansichten in AXIS Camera Station zu bearbeiten.

E/A

Die folgenden Zugriffsberechtigungen sind für Benutzer oder Gruppen mit Bediener- oder Betrachterberechtigungen verfügbar. Die E/A-Ports sind nach Gerät aufgeführt.

- **Access (Zugriff):** Gewährt dem Benutzer uneingeschränkten Zugriff auf den E/A-Port.
- **Read (Lesen):** Erlaubt dem Benutzer das Einsehen des E/A-Port-Status. Der Benutzer kann den Port-Status nicht ändern.
- **Write (Schreiben):** Erlaubt dem Benutzer das Ändern des E/A-Port-Status.

System

Die Zugriffsberechtigungen, die nicht konfiguriert werden können, sind ausgegraut und unter **Role privileges (Rollenberechtigungen)** aufgeführt. Die Berechtigungen mit Häkchen bedeuten, dass der Benutzer oder die Gruppe standardmäßig über diese Berechtigung verfügt.

Die folgenden Zugriffsberechtigungen sind für Benutzer oder Gruppen mit Bedienerberechtigungen verfügbar.

- **Take snapshots (Schnappschuss aufnehmen):** Das Aufnehmen von Schnappschüssen in den Modi „Live view“ (Live-Ansicht) und „Recordings“ (Aufzeichnungen) zulassen.
- **Export recordings (Aufzeichnungen exportieren):** Das Exportieren von Aufzeichnungen zulassen.
- **Generate incident report (Vorfallsberichte erstellen):** Das Erstellen von Vorfallsberichten zulassen.
- **Prevent access to recordings older than (Zugriff auf Aufzeichnungen verhindern, wenn älter als):** Zugriff auf Aufzeichnungen verhindern, die älter als die angegebene Anzahl von Minuten sind. Bei Verwendung der Suche findet der Benutzer keine Aufzeichnungen welche älter als angegeben sind. Aufzeichnungen und Lesezeichen, die älter als angegeben sind, können nicht wiedergegeben werden.
- **Auf Systemzustandsüberwachung zugreifen:** Darüber können Sie auf die Überwachung des Systemzustands zugreifen.

Die folgenden Zugriffsberechtigungen sind für Benutzer oder Gruppen mit Betrachterrolle verfügbar.

- **Take snapshots (Schnappschuss aufnehmen):** Das Aufnehmen von Schnappschüssen in den Modi „Live view“ (Live-Ansicht) und „Recordings“ (Aufzeichnungen) zulassen.

AXIS Camera Station S1232 Rack Recording Server

Ihr Gerät verwalten

Ihr Gerät verwalten

Windows® aktualisieren

Windows® 10 sucht regelmäßig nach Updates. Wenn ein Update verfügbar ist, lädt Ihr Gerät das Update automatisch herunter – Sie müssen es jedoch manuell installieren.

Hinweis

Die Aufzeichnung wird während eines geplanten Systemneustarts unterbrochen.

So erfolgt die manuelle Suche nach Updates:

1. Settings > Update & Security > Windows Update (Einstellungen > Updates & Sicherheit > Windows-Update) aufrufen.
2. Auf Check for updates (Auf Updates überprüfen) klicken.

Update-Einstellungen für Windows konfigurieren

Gelegentlich ist es notwendig, die Aktualisierungseinstellungen für Windows® zu ändern.

Hinweis

Während eines geplanten Systemneustarts werden alle laufenden Aufzeichnungen angehalten.

1. Die Run-App öffnen.
 - Windows System > Run (Windows-System > Ausführen) aufrufen oder
 - die folgenden Tasten drücken: WIN und R.
2. Geben Sie `gpedit.msc` ein und klicken Sie auf **OK**. Der Richtlinieneditor für die lokalen Gruppen wird geöffnet.
3. Computer Configuration > Administrative Templates > Windows Components > Windows Update (Computerkonfiguration > Administrative Vorlagen > Windows-Komponenten > Windows-Update) aufrufen.
4. Einstellungen nach Bedarf konfigurieren; siehe Beispiel.

Beispiel

Um Updates ohne Benutzerinteraktion automatisch herunterzuladen und zu installieren und das Gerät bei Bedarf außerhalb der Geschäftszeiten neu zu starten, muss die folgende Konfiguration vorgenommen werden:

1. Always automatically restart at the scheduled time (Immer automatisch zum geplanten Zeitpunkt neu starten) öffnen und folgende Option auswählen:
 - 1.1 Enabled (Aktiviert)
 - 1.2 The restart timer will give users this much time to save their work (minutes) (Der Neustart-Timer gibt Benutzer die angegebene Zeit (Minuten), um ihre Arbeit zu speichern): 15.
 - 1.3 Klicken Sie auf **OK**.
2. Configure Automatic Updates (Automatische Updates konfigurieren) und folgende Option auswählen:
 - 2.1 Enabled (Aktiviert)
 - 2.2 Configure Automatic updates (Automatische Updates konfigurieren): Automatisch herunterladen und Installation planen
 - 2.3 Schedule Install day (Installationstag planen): Jeden Sonntag
 - 2.4 Schedule Install time (Installationszeit planen): 00:00

AXIS Camera Station S1232 Rack Recording Server

Ihr Gerät verwalten

- 2.5 Klicken Sie auf **OK**.
3. Auf **Allow Automatic Updates immediate installation (Automatische Updates sofort installieren)** klicken und folgende Option auswählen:
 - 3.1 **Enabled (Aktiviert)**
 - 3.2 Klicken Sie auf **OK**.

RAID ändern

▲VORSICHT

Durch Ändern des RAID werden alle Daten von Ihren Datenträgern gelöscht.

1. Lifecycle Controller starten:
 - 1.1 Gerät einschalten.
 - 1.2 Wenn der Startbildschirm von Axis angezeigt wird, die folgende Taste drücken: F10.
2. Im Lifecycle Controller **Hardware Configuration > Configuration Wizards (Hardwarekonfiguration > Konfigurationsassistenten)** aufrufen und **RAID Configuration (RAID-Konfiguration)** auswählen.
3. Den **RAID Controller (RAID-Controller)** auswählen, auf dem das RAID erstellt werden soll. Details zu allen virtuellen Laufwerken, die auf dem ausgewählten Controller verfügbar sind, werden in der Tabelle angezeigt, die auf der Seite unter der Controllerliste zu sehen ist. *Foreign Configuration (Fremdkonfiguration)* wird angezeigt, wenn auf dem Server fremde oder nicht initialisierte HDDs verfügbar sind.

Hinweis

- Durch das Löschen der Fremdkonfiguration werden alle fremden HDDs, die auf dem ausgewählten RAID-Controller verfügbar sind, gelöscht.
 - Durch das Ignorieren der Fremdkonfiguration werden die fremden HDDs, die auf dem RAID-Controller verfügbar sind, bei der RAID-Erstellung ignoriert.
4. Fremde HDDs und nicht initialisierte HDDs löschen oder ignorieren.

Wenn Sie möchten, können Sie die nicht initialisierten Festplatten initialisieren:

 - 4.1 In der Liste aller (nicht initialisierten) Nicht-RAID-HDDs die HDDs auswählen, die in RAID-fähig konvertiert (d. h. initialisiert) werden sollen, und auf **Next (Weiter)** klicken, um sie zu initialisieren.
 - 4.2 Die entsprechende Option im Konfigurationsassistenten auswählen: Seite für die RAID-Konfiguration.
 5. RAID-Ebene auswählen.
 6. Die physischen Festplatten aus der Tabelle auswählen und auf **Weiter** klicken.

Bei Auswahl von **Ignore foreign configuration (Fremdkonfiguration ignorieren)** werden die fremden HDDs nicht in der Tabelle angezeigt.
 7. Die Attribute des virtuellen Laufwerks eingeben.
 8. Klicken Sie auf **Next (Weiter)**.
 9. Die Einstellungen prüfen und auf **Finish (Fertigstellen)** klicken.
 10. Lifecycle Controller zeigt eine Meldung an, die besagt, dass alle aktuellen Daten über die auf dem Controller verfügbaren virtuellen Festplatten verloren gehen. Zum Fortfahren auf **OK** klicken.
 11. Auf **OK** und **Finish (Fertigstellen)** klicken.
 12. Den Assistenten beenden und das System neu starten.

AXIS Camera Station S1232 Rack Recording Server

Ihr Gerät verwalten

Festplattenlaufwerk hinzufügen

Der Speicherplatzbedarf kann variieren. Die Vorhaltezeit der gespeicherten Daten oder die Speicherung von Aufzeichnungen mit hoher Bildauflösung führt oft zum selben Problem: es wird mehr Speicherplatz benötigt. In diesem Abschnitt ist beschrieben, wie Sie Ihre AXIS S12-Serie mit zusätzlichen Festplatten erweitern und diese zu Ihrer RAID-5-Konfiguration hinzufügen.

Hinweis

Für die Erweiterung bestimmter AXIS S12-Serien mit zusätzlichen Datenspeichern sind die nachstehenden Anweisungen zu befolgen. Die Anweisungen gelten ohne Gewähr. Axis Communications AB übernimmt keine Haftung für dabei entstehende Datenverluste und/oder eine fehlerhafte Konfiguration. Zur Sicherung geschäftskritischer Daten sollten die üblichen Vorsichtsmaßnahmen getroffen werden. Das folgende Verfahren zum Erweitern des Speichers wird vom technischen Support von Axis nicht unterstützt.

Hinweis

Zur Vermeidung elektrostatischer Entladungen sollte bei Arbeiten an innenliegenden Systemkomponenten stets eine Antistatmatte und ein Antistatikband verwendet werden.

Gewährleistung

Ausführliche Informationen zur Gewährleistung finden Sie unter: www.axis.com/support/warranty.

Vorgehensweise

1. *Hot-Swap-Festplatte installieren auf Seite 20*
 - 1.1 *Blende entfernen auf Seite 20*
 - 1.2 *Blindeinschub entfernen auf Seite 20*
 - 1.3 *Festplatte installieren auf Seite 21*
2. *Neues RAID-Array erstellen auf Seite 21*
 - 2.1 *Rufen Sie das Konfigurationsdienstprogramm Dell PERC 11 auf. auf Seite 21*
 - 2.2 *RAID-Storage-Array erstellen auf Seite 21*
 - 2.3 *RAID-Storage-Array rekonfigurieren auf Seite 22*
3. *Microsoft Windows® konfigurieren auf Seite 22*

Hot-Swap-Festplatte installieren

Blende entfernen

1. Suchen Sie den Blendenschlüssel.
2. Entriegeln Sie die Blende mithilfe des Blendenschlüssels.
3. Schieben Sie die Entriegelungslasche nach oben, und ziehen Sie die Blende nach links ab.
4. Das rechte Ende aushaken und die Blende entfernen.

Blindeinschub entfernen

- Drücken Sie die Entriegelungstaste an der Vorderseite des Blindeinschubs, und ziehen Sie diesen aus dem Festplattenschacht.

AXIS Camera Station S1232 Rack Recording Server

Ihr Gerät verwalten

Festplatte installieren

▲VORSICHT

- Verwenden Sie nur für den Betrieb mit der AXIS S12-Serie getestete und zugelassene Festplatten.
 - Achten Sie beim Einbau einer Festplatte darauf, dass die benachbarten Festplatten fertig installiert sind. Der Versuch, einen Festplattenträger beim Einsetzen neben einem nicht vollständig installierten Carrier zu verriegeln, kann die Schutzfeder des unvollständig installierten Festplattenträgers beschädigen und diesen unbrauchbar machen.
 - Eine Kombination von SAS- und SATA-Festplatten im selben RAID-Volume wird nicht unterstützt.
1. Falls ein Blindeinschub im Festplattenschacht installiert ist, entfernen Sie diesen.
 2. Setzen Sie eine Festplatte in den Festplattenträger ein.
 3. Drücken Sie die Entriegelungstaste an der Vorderseite des Festplattenträgers und öffnen Sie den Verriegelungshebel des Festplattenträgers.
 4. Schieben Sie den Festplattenträger in den Festplattenschacht, bis der Träger an der Rückwand einrastet.
 5. Schließen Sie den Verriegelungshebel des Festplattenträgers, um die Festplatte zu sichern.

Neues RAID-Array erstellen

Das Konfigurationsdienstprogramm HII (Human Interface Infrastructure) ist ein im System-BIOS integriertes Speicherverwaltungsprogramm. Es wird zur Konfiguration und Verwaltung von Controllern sowie virtuellen und physischen Laufwerken verwendet. Das Dienstprogramm ist eine vom Betriebssystem unabhängige Anwendung.

Rufen Sie das Konfigurationsdienstprogramm Dell PERC 11 auf.

1. Schalten Sie das System ein.
2. Drücken Sie beim Hochfahren des Systems die Taste F2, um die Systemeinstellungen aufzurufen.
3. Klicken Sie auf **Device Settings (Geräteeinstellungen)**, um alle RAID-Controller im System anzuzeigen.

RAID-Storage-Array erstellen

1. *Rufen Sie das Konfigurationsdienstprogramm Dell PERC 11 auf. auf Seite 21.*
2. Klicken Sie auf **Main Menu > Configuration Management > Create Virtual Disk (Hauptmenü > Konfiguration verwalten > Virtuelles Laufwerk erstellen)**, und legen Sie die folgenden Parameter für das virtuelle Laufwerk fest.
 - **Select RAID Level (RAID-Level auswählen):** Wählen Sie den gewünschten RAID-Level aus.
 - **Select Physical Disks (Physische Laufwerke auswählen):** Wählen Sie das physische Laufwerk aus, von dem aus die virtuellen Laufwerke erstellt werden sollen. Diese Option wird nur bei Auswahl von **Unconfigured Capacity (Unkonfigurierte Speicherkapazität)** als physische Laufwerkskapazität angezeigt.
 - **Configure Virtual Disk (Virtuelles Laufwerk konfigurieren):** Konfigurieren Sie das virtuelle Laufwerk mithilfe der folgenden Parameter.
 - **Virtual Disk Name (Name des virtuellen Laufwerks):** Geben Sie den Namen des virtuellen Laufwerks ein.
Zulässig sind die Zeichen A-Z, a-z, 0-9, Unterstrich (_) und Bindestrich (-).
 - **Virtual Disk Size (Größe des virtuellen Laufwerks):** Legen Sie die Speicherkapazität des virtuellen Laufwerks fest.
3. Klicken Sie auf **Create Virtual Disk (Virtuelles Laufwerk erstellen)**.

AXIS Camera Station S1232 Rack Recording Server

Ihr Gerät verwalten

▲VORSICHT

Es stehen außerdem noch weitere Parameter zur Verfügung, die Sie ändern können. Axis Communications AB übernimmt in diesem Fall jedoch keine Haftung für eine etwaige fehlerhafte Konfiguration durch die Änderung dieser Parameter. Gehen Sie bei der Änderung von Parametern stets vorsichtig vor.

RAID-Storage-Array rekonfigurieren

Die Speicherkapazität und der RAID-Level virtueller Online-Laufwerke können auf verschiedene Weise erweitert oder geändert werden.

▲VORSICHT

- Übergreifende virtuelle Laufwerke wie RAID 50 und 60 können nicht rekonfiguriert werden.
 - Die Rekonfiguration virtueller Laufwerke wirkt sich normalerweise auf die Speicherleistung aus, bis der Rekonfigurationsvorgang abgeschlossen ist. Die Bearbeitungszeit kann stark variieren und bis zu mehrere Tage in Anspruch nehmen. Dieser Vorgang sollte daher unbedingt während eines geeigneten Wartungsintervalls durchgeführt werden.
 - Erstellen Sie stets eine geprüfte Sicherungskopie Ihrer Daten, bevor Sie eine Aktion ausführen.
1. Rufen Sie das Konfigurationsdienstprogramm Dell PERC 11 auf. auf Seite 21.
 2. Klicken Sie auf **Main Menu > Virtual Disk Management (Hauptmenü > Virtuelle Datenträgerverwaltung)**. Es werden alle mit dem RAID-Controller verknüpften virtuellen Laufwerke angezeigt.
 3. Um die entsprechenden Eigenschaften anzuzeigen, klicken Sie auf das virtuelle Laufwerk.
 4. Wählen Sie im Dropdown-Feld **Operations (Aktionen)** die Option **Reconfigure Virtual Disks (Virtuelle Laufwerke rekonfigurieren)** aus, und klicken Sie auf **GO (Starten)**.
 5. Wählen Sie den gewünschten **RAID Level** aus, und klicken Sie auf **Choose the Operation (Aktion wählen)**.
 6. Wählen Sie die Laufwerke aus, die dem virtuellen Laufwerk hinzugefügt werden sollen, und klicken Sie auf **Apply Changes (Änderungen übernehmen)**.
 7. Bestätigen Sie den Vorgang mit **YES (JA)**.
 8. Klicken Sie auf **Start Operation (Vorgang starten)**.
 9. Klicken Sie auf **OK**.

Den Status der Rekonstruktion des geänderten virtuellen Laufwerks können Sie in der virtuellen Datenträgerverwaltung einsehen.

Nach Starten der Rekonstruktion kann das System bis zum Abschluss des Vorgangs im Konfigurationsdienstprogramm Dell PERC 11 bleiben oder neu in das Betriebssystem geladen werden.

Beim Neuladen des Systems in das Betriebssystem ist die Systemleistung bis zum Abschluss des Neuaufbaus beeinträchtigt.

Solange der Neuaufbau nicht abgeschlossen ist, kann das Laufwerk außerdem NICHT unter Windows® erweitert werden.

▲VORSICHT

Die für den Wiederaufbau benötigte Zeit ist von System zu System unterschiedlich und kann bis zu mehreren Tagen in Anspruch nehmen.

Microsoft Windows® konfigurieren

Neues Volume konfigurieren:

1. Klicken Sie mit der rechten Maustaste auf das Startmenü, und wählen Sie **Datenträgerverwaltung**.
2. Klicken Sie mit der rechten Maustaste auf einen nicht zugeordneten Datenträgerbereich, und wählen Sie **Neues einfaches Volumen**.
3. Klicken Sie im Assistent zum Erstellen neuer einfacher Volumes auf **Weiter**.

AXIS Camera Station S1232 Rack Recording Server

Ihr Gerät verwalten

4. Geben Sie die Größe des zu erstellenden Volumes in Megabyte (MB) ein oder übernehmen Sie die maximale Standardgröße, und klicken Sie auf **Weiter**.
5. Übernehmen Sie den Standard-Laufwerksbuchstaben, oder wählen Sie einen anderen Laufwerksbuchstaben für die Partition aus und klicken Sie auf **Weiter**.
6. Im Dialogfenster „Partition formatieren“:
 - Wenn Sie das Volume nicht sofort formatieren möchten, wählen Sie die Option **Dieses Volume nicht formatieren** aus und klicken anschließend auf **Weiter**.
 - Um das Volume mit den Standardeinstellungen zu formatieren, klicken Sie auf **Weiter**.
7. Überprüfen Sie Ihre Auswahl, und klicken Sie auf **Fertig stellen**.

In der Datenträgerverwaltung wird nun das neue Volume angezeigt. Sie können die Datenträgerverwaltung nun schließen, und das Volume kann jetzt von Ihrem System verwendet werden.

Vorhandenes Volume konfigurieren:

1. Klicken Sie mit der rechten Maustaste auf das Startmenü, und wählen Sie **Datenträgerverwaltung**.
2. Klicken Sie mit der rechten Maustaste auf das Volume, und wählen Sie **Volume erweitern**.
3. Klicken Sie im **Assistenten zur Datenträgererweiterung** auf **Weiter**.
4. Wählen Sie den Datenträger mit dem ungenutzten Speicherplatz aus, und klicken Sie auf **Weiter**. Diese Einstellung ist in der Regel standardmäßig aktiviert.
5. Überprüfen Sie Ihre Auswahl, und klicken Sie auf **Fertig stellen**.

In der Datenträgerverwaltung wird nun das erweiterte Volume angezeigt. Sie können die Datenträgerverwaltung nun schließen, und das Volume kann jetzt von Ihrem System verwendet werden.

Konfigurieren von iDRAC

Der Integrated Dell Remote Access Controller 9 (iDRAC9) mit Lifecycle Controller wurde entwickelt, um die Produktivität von Systemadministratoren zu steigern und die Gesamtverfügbarkeit von Dell-Systemen zu verbessern. iDRAC macht Administratoren auf Systemprobleme aufmerksam, unterstützt sie bei der Remote-Systemverwaltung und reduziert die Notwendigkeit des physischen Zugriffs auf das System. Sie müssen die anfänglichen Netzwerkeinstellungen auf der Grundlage Ihrer Netzwerkinfrastruktur konfigurieren, um die Kommunikation zum und vom iDRAC zu ermöglichen.

1. Die Taste F10 während des Einschaltselbsttests (POST) drücken.

Hinweis

Der Assistent für die erste Einrichtung des Lifecycle Controllers wird nur zum ersten Mal angezeigt. Wählen Sie mit dem Assistenten für die Ersteinrichtung Sprache und Tastatur aus, konfigurieren Sie Netzwerkeinstellungen, iDRAC-Netzwerkeinstellungen, Konfiguration von Zugangsdaten und sehen Sie sich die Zusammenfassung der Einstellungen an. Um Konfigurationsänderungen später vorzunehmen, wählen Sie auf der Startseite des Lifecycle Controllers die Option **Einstellungen** aus.

2. Konfigurieren Sie die Sprache und Tastatur, und klicken Sie auf **Weiter**.
3. Überprüfen Sie die Produktübersicht und klicken Sie auf **Weiter**.
4. Konfigurieren der Netzwerkeinstellungen des Lifecycle Controllers:
 - 4.1 Wählen Sie in der Dropdown-Liste der **NIC-Karte** den zu konfigurierenden NIC-Port aus.
 - 4.2 Wählen Sie in der Dropdown-Liste **IPv4-Netzwerkeinstellungen** > **Quelle der IP-Adresse** eine der folgenden Optionen aus:

AXIS Camera Station S1232 Rack Recording Server

Ihr Gerät verwalten

- **DHCP:** zeigt an, dass die NIC mit einer IP-Adresse eines DHCP-Servers konfiguriert werden muss. DHCP ist die Standardoption und die DHCP-IP-Adresse wird auf der Seite mit den Netzwerkeinstellungen angezeigt.
 - **Statische IP:** Zeigt an, dass die NIC mit einer statischen IP konfiguriert werden muss. Geben Sie die IP-Adresseigenschaften einschließlich **IP-Adresse**, **Subnetzmaske**, **Standardgateway** und **DNS-Adresse** ein. Wenden Sie sich an Ihren Netzwerkadministrator, wenn Sie nicht über diese Informationen verfügen.
 - **Keine Konfiguration:** zeigt an, dass die NIC nicht konfiguriert werden darf.
- 4.4 Wenn VLAN verwendet wird, klicken Sie auf **Aktiviert** und geben Sie die **VLAN-ID** und die **Priorität** unter **Lifecycle Controller VLAN-Einstellungen** ein, um die VLAN-Einstellungen einer NIC zu konfigurieren.
 - 4.5 Klicken Sie auf **Next (Weiter)**. Wenn die Einstellungen des Lifecycle Controllers nicht korrekt konfiguriert wurden, wird eine Fehlermeldung angezeigt.
5. Konfigurieren von iDRAC-Netzwerk und Zugangsdaten:
 - 5.1 **IPv4 Configuration > IP Address Source (IP-Adressquelle)** wählen und eine der folgenden Optionen wählen:
 - **Statisch:** Zeigt an, dass das Netzwerk mit einer statischen IP konfiguriert werden muss. Geben Sie die IP-Adresseigenschaften einschließlich **IP-Adresse**, **Subnetzmaske**, **Standardgateway**, **DNS-Adressquelle** und **DNS-Adresse** ein. Wenden Sie sich an Ihren Netzwerkadministrator, wenn Sie nicht über diese Informationen verfügen.
 - **DHCP:** zeigt an, dass die NIC mit einer IP-Adresse eines DHCP-Servers konfiguriert werden muss. DHCP ist die Standardoption und die DHCP-IP-Adresse wird auf der Seite mit den Netzwerkeinstellungen angezeigt.
 - 5.3 Geben Sie unter **Anmeldeinformationen** den **Benutzernamen** und das **Kennwort** ein, um auf das iDRAC-Netzwerk zu zugreifen.
 - 5.4 Klicken Sie auf **Next (Weiter)**.
 6. Überprüfen Sie die Zusammenfassung des Lebenszyklus-Controllers und der iDRAC-Netzwerkkonfiguration und klicken Sie auf **Fertig** stellen.

AXIS Camera Station S1232 Rack Recording Server

Fehlerbehebung

Fehlerbehebung

Aktuelle BIOS-Version überprüfen

So überprüfen Sie das aktuelle BIOS:

1. Gerät einschalten.
2. Warten, bis der Startbildschirm von Axis angezeigt wird. Die Versionsnummer wird über dem Startbildschirm angezeigt.

BIOS-Aktualisierung

Das BIOS nur nach Aufforderung durch den technischen Support von AXIS aktualisieren.

Wenn Sie keinen Zugriff auf Windows® haben: Anweisungen zum Updatepaket für EFI

1. Die Support-Seiten auf *dell.com* aufrufen und Ihr Service-Tag eingeben. **Drivers & Downloads (Treiber & Downloads)** aufrufen und die .efi-Datei herunterladen.
2. Datei auf ein USB-Gerät kopieren.
3. Das USB-Gerät anschließen und die Taste F11 während des POST drücken, um den BIOS-Start-Manager zu öffnen.
4. **System Utilities menu > BIOS Update File Explorer (Systemprogramme > Datei-Explorer für BIOS-Update)** aufrufen.
5. Das USB-Gerät auswählen und durch den Verzeichnisinhalt navigieren, um die ausführbare Datei (.efi) zu finden.
6. Die ausführbare Datei öffnen und den Anweisungen des Flash-Dienstprogramms folgen.

Wenn Sie Zugriff auf Windows haben®: Anweisungen zum Updatepaket für Windows® Dup

1. Zu dem Speicherort, an dem Sie die Datei heruntergeladen haben, navigieren und auf die neue Datei doppelklicken.
2. Die Versionsinformationen im Dialogfenster lesen.
3. Vor dem Fortfahren alle im Dialogfenster genannten Voraussetzungen herunterladen und installieren.
4. Vor diesem BIOS-Update die erforderliche Embedded Systems Management-Firmware installieren.
5. Klicken Sie auf **Install (Installieren)**.
6. Den Anweisungen auf dem Bildschirm folgen.

Diagnose ausführen

Durch das Ausführen der Diagnose können Sie die Ursache für ein Systemproblem ermitteln. Die Diagnose testet Ihre Systemhardware, ohne dass zusätzliche Geräte erforderlich sind oder Datenverluste riskiert werden.

1. Während das System hochfährt, die Taste F10 drücken, um den Lifecycle Controller zu öffnen.
2. Die **Hardwarediagnose** öffnen und **Hardwarediagnose ausführen** anklicken.
3. Notieren Sie den Fehlercode und wenden Sie sich an den technischen Support von Axis.

Eine Systemwiederherstellung durchführen

Nach einem kompletten Systemfehler muss das Windows®-System mit einem Wiederherstellungsabbild wiederhergestellt werden. Wenden Sie sich an den technischen Support von AXIS, um das AXIS Recovery Kit herunterzuladen, und geben Sie die Seriennummer Ihres Geräts an.

AXIS Camera Station S1232 Rack Recording Server

Fehlerbehebung

1. AXIS Recovery Kit und AXIS ISO to USB Tool herunterladen.
2. USB-Stick an Computer anschließen.
 - Der USB-Stick sollte mindestens 16 GB bis 32 GB haben.
 - Der USB-Stick wird formatiert und alle vorhandenen Daten werden gelöscht.
3. Das AXIS ISO to USB Tool ausführen und die Anweisungen auf dem Bildschirm befolgen.

Es dauert ca. 10 bis 15 Minuten, bis die Daten auf den USB-Stick geschrieben wurden. Entfernen Sie den USB-Stick erst, wenn der Schreibvorgang abgeschlossen wurde.
4. Wenn das ISO to USB Tool vollständig ist, den USB-Stick nehmen und in das Gerät stecken.
5. Gerät starten.
6. Wenn der Startbildschirm von Axis angezeigt wird, die folgende Taste drücken: F11.
7. Auf **One-shot UEFI Boot Menu (One-Shot-UEFI-Startmenü)** klicken.
8. Zum USB-Laufwerk navigieren und auf folgende Taste drücken: EINGABE. Das System wird im AXIS Recovery Kit gebootet.
9. **Reinstall Operating System (Betriebssystem neu installieren)** anklicken.

Die Wiederherstellung dauert etwa 10 bis 15 Minuten. Eine detaillierte Anleitung ist im Download des Recovery-Kits enthalten.

Eine SupportAssist Sammlung exportieren

Sie können die SupportAssist Sammlung auf ein USB-Laufwerk oder eine Netzwerk-Freigabe (CIFS/NFS) exportieren. Die Sammlung umfasst folgende Daten:

- Hardware
- RAID-Controller-Protokolle

So exportieren Sie die SupportAssist Sammlung:

1. Während des Einschaltselbsttests (POST) die Taste F10 drücken, um den Lifecycle Controller zu starten.
2. **Hardware Diagnostics > Export SupportAssist Sammlung** aufrufen.
3. Geschäftsbedingungen lesen und auf **Weiter** klicken.

Sie müssen die Geschäftsbedingungen akzeptieren, damit der technische Support die Daten der SupportAssist Sammlung verwenden kann.
4. Die Datenoptionen auswählen, die in die SupportAssist Sammlung aufgenommen werden sollen, und auf **Weiter** klicken.
5. Die erforderlichen Exporteinstellungen eingeben und auf **Weiter** klicken.
 - So exportieren Sie auf ein USB-Laufwerk: Die USB-Laufwerk-Option auswählen und dann den Namen des USB-Laufwerks auswählen. Die Informationen zum Dateipfad eingeben, an den die Sammlung exportiert werden soll.
 - Als NFS exportieren: Die NFS-Option auswählen und die erforderlichen Informationen eingeben.
 - Als CIFS exportieren: Die CIFS-Option auswählen und die erforderlichen Informationen eingeben.

Auf **Test Network Connection (Netzwerkverbindung testen)** klicken, um zu überprüfen, ob der Lifecycle Controller eine Verbindung mit der angegebenen IP-Adresse herstellen kann. Standardmäßig werden die Gateway-IP, DNS-Server-IP, Host-IP und Proxy-IP angepingt.
6. Auswahl überprüfen und auf **Finish (Fertigstellen)** klicken.

AXIS Camera Station S1232 Rack Recording Server

Fehlerbehebung

Lifecycle Controller ruft die ausgewählten Sammlungsdaten ab und exportiert sie an den angegebenen Speicherort. Dies kann ein paar Minuten dauern.

Fehlerbehebung beim Netzteil

Hinweis

Nach der Installation eines Netzteils einige Sekunden warten, bis das System das Netzteil erkennt und feststellen kann, ob das Netzteil ordnungsgemäß funktioniert.

1. Sicherstellen, dass keine losen Verbindungen vorhanden sind. Zum Beispiel lose Stromkabel.
2. Sicherstellen, dass die LED des Netzteils anzeigt, dass das Netzteil ordnungsgemäß funktioniert.
3. Den Status der Betriebsanzeige am Netzteil überprüfen. Siehe hierzu *Technische Daten auf Seite 28*.
4. Bei einer redundanten Stromversorgungsconfiguration sicherstellen, dass beide Netzteile vom gleichen Typ und der gleichen Wattleistung sind.
5. Sicherstellen, dass nur Netzteile mit EPP-Kennzeichnung (Extended Power Performance) auf der Rückseite verwendet werden.
6. Das Netzteil zurücksetzen.
7. Wenn das Problem weiterhin besteht, den technischen Support von AXIS kontaktieren.

Speicherfehler beheben

1. Das BIOS auf die neueste Version aktualisieren.
2. Wenn die Fehler weiterhin bestehen, den technischen Support von AXIS kontaktieren.

Fehlerbehebung bei AXIS Camera Station

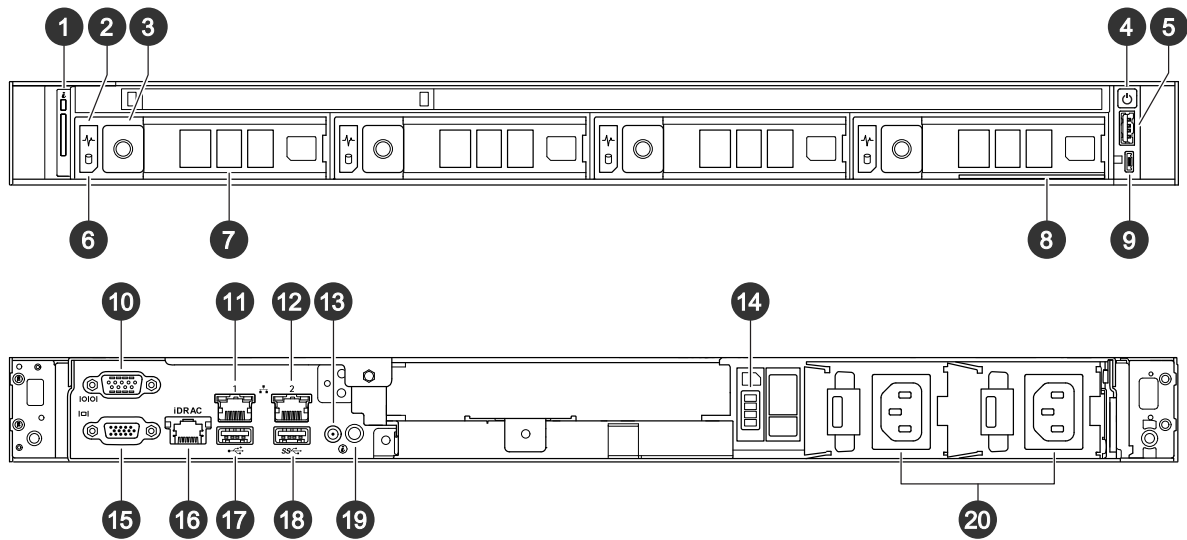
Informationen zur Behebung von Problemen bei AXIS Camera Station finden Sie im *Benutzerhandbuch zu AXIS Camera Station*.

AXIS Camera Station S1232 Rack Recording Server

Produktübersicht

Produktübersicht

Vorder- und Rückseite



- 1 Systemabfragetaste und -anzeige
- 2 Festplattenstatus-LED
- 3 Entriegelungstaste für den Festplatteneinschub
- 4 Hauptschalter/Netz-LED
- 5 USB 2.0 Port
- 6 Festplattenaktivität LED
- 7 Einschub für Festplatte
- 8 Beschriftung
- 9 iDRAC-Schnittstelle
- 10 Serieller Port
- 11 1 GbE Ethernet Port 1
- 12 1 GbE Ethernet Port 2
- 13 Systemstatusanzeige Kabelanschluss
- 14 Einschub für Solid State Drive
- 15 VGA-Port
- 16 iDRAC-Ethernet-Schnittstelle
- 17 USB 2.0 Port
- 18 USB 3.2 Gen 1 Port
- 19 Systemabfragetaste und -anzeige
- 20 Netzteile

Technische Daten

Systemzustand und ID-Anzeigen

LED	Beschreibung	Aktion
Durchgehend blau	Das System ist eingeschaltet, das System ist fehlerfrei und der System-ID-Modus ist nicht aktiv.	Taste für Systemzustand und System-ID drücken, um in den System-ID-Modus zu wechseln.

AXIS Camera Station S1232 Rack Recording Server

Produktübersicht

Blinkt blau	Der System-ID-Modus ist aktiv.	Taste für Systemzustand und System-ID drücken, um in den Systemzustands-Modus zu wechseln.
Durchgehend gelb	Das System befindet sich im abgesicherten Modus.	
Blinkt gelb	Bei dem System ist ein Fehler aufgetreten.	Systemereignisprotokoll auf die spezifische Fehlermeldung überprüfen.

iDRAC Direkt-LED-Anzeigen

LED	Beschreibung
Zwei Sekunden grün	Laptop oder Tablet ist angeschlossen.
Blinkt grün (zwei Sekunden eingeschaltet und zwei Sekunden ausgeschaltet)	Laptop oder Tablet ist angeschlossen und wird erkannt.
Aus	Laptop oder Tablet sind nicht eingesteckt.

NIC-Anzeigen

LED	Beschreibung
Verbindungs- und Aktivitätsanzeigen sind deaktiviert	Der NIC ist nicht mit dem Netzwerk verbunden.
Verbindungsanzeige ist grün und Aktivitätsanzeige blinkt grün	Der NIC ist mit der maximalen Portgeschwindigkeit mit einem gültigen Netzwerk verbunden, und Daten werden gesendet oder empfangen.
Verbindungsanzeige ist gelb und Aktivitätsanzeige blinkt grün	Der NIC ist mit weniger als der maximalen Portgeschwindigkeit mit einem gültigen Netzwerk verbunden, und Daten werden gesendet oder empfangen.
Verbindungsanzeige ist grün und Aktivitätsanzeige ist ausgeschaltet	Der NIC ist mit der maximalen Portgeschwindigkeit mit einem gültigen Netzwerk verbunden, und es werden keine Daten gesendet oder empfangen.
Verbindungsanzeige ist gelb und Aktivitätsanzeige ist ausgeschaltet	Der NIC ist mit weniger als der maximalen Portgeschwindigkeit mit einem gültigen Netzwerk verbunden, und es werden keine Daten gesendet oder empfangen.

Netzteilanzeigen (PSU)

LED	Beschreibung
Grün	Eine gültige Stromquelle ist an das Netzteil angeschlossen, und das Netzteil ist betriebsbereit.
Blinkt gelb	Es liegt bei diesem Netzteil ein Problem vor.
Nicht eingeschaltet	Das Netzteil ist nicht mit einer Stromversorgung verbunden.

AXIS Camera Station S1232 Rack Recording Server

Produktübersicht

Blinkt grün	<p>Die Firmware des Netzteils wird aktualisiert.</p> <p>⚠VORSICHT</p> <p>Das Netzkabel nicht trennen und das Netzteil nicht abziehen, wenn die Firmware aktualisiert wird. Wenn das Firmware-Update unterbrochen wird, funktionieren die Netzteile nicht.</p>
Blinkt grün und schaltet sich aus	<p>Wenn ein Netzteil mit Hot Plugging betrieben wird, blinkt es fünfmal grün mit einer Frequenz von 4 Hz und schaltet sich aus. Dies weist auf einen Netzteilfehler in Bezug auf Effizienz, Funktionsumfang, Integritätsstatus oder unterstützte Spannung hin.</p> <p>⚠VORSICHT</p> <ul style="list-style-type: none"> • Wenn zwei Netzteile installiert sind, müssen beide Netzteilarten die gleiche Art von Kennzeichnung aufweisen. Beispiel: Kennzeichnung als Extended Power Performance (EPP). Das Kombinieren von Netzteilen aus früheren Generationen von PowerEdge-Servern wird nicht unterstützt, selbst wenn die Netzteile die gleiche Nennleistung haben. Dies führt zu einem Netzteilfehler oder einem Fehler beim Einschalten des Systems. • Wenn zwei Netzteile verwendet werden, müssen sie vom gleichen Typ sein und die gleiche maximale Ausgangsleistung aufweisen. • Beim Korrigieren eines Netzteilfehlers das Netzteil mit der blinkenden Anzeige ersetzen. Der Austausch des Netzteils zur Erzeugung eines übereinstimmenden Paares kann zu einem Fehler und einem unerwarteten Herunterfahren des Systems führen. Um von einer Konfiguration mit hoher Leistung zu einer Konfiguration mit niedriger Leistung zu wechseln oder umgekehrt, müssen Sie das System ausschalten.

Laufwerksanzeigen

LED	Beschreibung
Blinkt zweimal pro Sekunde grün	Das Laufwerk wird identifiziert oder die Entfernung wird vorbereitet.
Aus	<p>Das Laufwerk kann entfernt werden.</p> <p>Hinweis</p> <p>Die Laufwerkstatusanzeige bleibt ausgeschaltet, bis alle Laufwerke nach dem Einschalten des Systems initialisiert sind. Laufwerke sind während dieser Zeit nicht zum Entfernen bereit.</p>
Blinkt grün, gelb und schaltet sich dann aus	Es liegt ein unerwarteter Laufwerksfehler vor.
Blinkt viermal pro Sekunde gelb	Ein Laufwerksfehler ist aufgetreten.
Blinkt langsam grün	Das Laufwerk wird wiederhergestellt.
Durchgehend grün	Das Laufwerk ist online.
Blinkt drei Sekunden grün, drei Sekunden lang gelb und schaltet sich dann nach sechs Sekunden aus	Die Wiederherstellung wurde gestoppt.

AXIS Camera Station S1232 Rack Recording Server

Benötigen Sie weitere Hilfe?

Benötigen Sie weitere Hilfe?

Hilfreiche Links

- *Benutzerhandbuch zu AXIS Camera Station*
- *Axis Secure Remote Access konfigurieren*
- *Was in eine Antiviren-Freigabeliste für AXIS Camera Station aufgenommen werden sollte*

Support

Supportinformationen erhalten Sie unter axis.com/support.

