

AXIS Camera Station S1232 Rack Recording Server

Manuale per l'utente

AXIS Camera Station S1232 Rack Recording Server

Sommario

Informazioni sul dispositivo	3
Introduzione	4
Installare il dispositivo	5
Operazioni preliminari all'installazione	5
Configurare il dispositivo	7
Configurazione iniziale del registratore Axis	7
Configurare AXIS Camera Station	7
Ottenimento di una licenza per un sistema online	11
Ottenimento di una licenza per un sistema offline	11
Gestire gli account utente di Windows®	13
Creare un account utente	13
Creare un account amministratore	13
Creare un gruppo di utenti locale	13
Eliminare un account utente	13
Modificare la password di un account utente	14
Creare un disco di reimpostazione della password per un account utente. . .	14
Gestire gli account utente di AXIS Camera Station	15
Configurazione delle autorizzazioni degli utenti	15
Aggiunta di utenti o gruppi	15
Privilegi utente o di gruppo	16
Gestire il dispositivo	18
Aggiornare Windows®	18
Configurare le impostazioni di Windows Update	18
Modifica del RAID	19
Aggiunta di un disco rigido	19
Configurazione di iDRAC	23
Risoluzione di problemi	25
Controllo della versione corrente del BIOS	25
Aggiornamento del BIOS	25
Esecuzione della diagnostica	25
Eeguire un ripristino del sistema	25
Esportazione di una raccolta SupportAssist	26
Risoluzione dei problemi relativi all'unità di alimentazione	27
Risoluzione dei problemi relativi agli errori di memoria	27
Risoluzione dei problemi di AXIS Camera Station	27
Panoramica del dispositivo	28
Parte anteriore e posteriore	28
Specifiche	28
Bisogno di assistenza?	31
Collegamenti utili	31
Contattare l'assistenza	31

AXIS Camera Station S1232 Rack Recording Server

Informazioni sul dispositivo

Informazioni sul dispositivo

La serie AXIS Camera Station S12 Recorder è costituita da server rack pronti all'uso e da stazioni di lavoro convalidate per una sorveglianza affidabile ad alta definizione fino a 4K. Per una facile e veloce installazione, questa serie di registratori è preconfigurata con il Software per la gestione di video AXIS Camera Station che include le licenze e tutti gli altri software di sistema necessari. La configurazione di sistema può essere importata facilmente da AXIS Site Designer e AXIS Camera Station consente di trarre vantaggio dall'ampia gamma di dispositivi di sorveglianza video di Axis. Con dischi rigidi di livello Enterprise, sistema operativo memorizzato su unità SSD, la serie di registratori offre elevate prestazioni e alta affidabilità per il sistema.

AXIS Camera Station S1232 Rack Recording Server

Introduzione

Introduzione

Il flusso di lavoro standard per configurare un server del registratore AXIS Camera Station è:

1. *Installare il dispositivo*
2. Configurazione iniziale di Windows®: Dopo aver installato il dispositivo, la configurazione guidata consentirà l'impostazione di regione, lingua, layout della tastiera, account amministratore e relativa password.
3. Configurazione iniziale del registratore Axis: dopo la configurazione iniziale di Windows, AXIS Recorder Toolbox viene aperto e si verrà guidati attraverso alcuni passaggi per impostare le impostazioni di base e necessarie, ad esempio, nome del computer, data, ora e rete. Vedere *Configurazione iniziale del registratore Axis a pagina 7*.
4. Configurazione di Windows. Si consiglia di:
 - Aggiornare Windows alla versione più recente. Vedere *Aggiornare Windows® a pagina 18*.
 - Creare un account utente standard. Vedere *Creare un account utente a pagina 13*.
5. Aggiornare AXIS Camera Station alla versione più recente.
 - Se il sistema è online: aprire l'app Axis Recorder Toolbox e fare clic su **Update AXIS Camera Station (Aggiorna AXIS Camera Station)**.
 - Se il sistema è offline: andare all'indirizzo *axis.com* e scaricare l'ultima versione.
6. *Configurare AXIS Camera Station*
7. Registrare le licenze AXIS Camera Station.
 - *Ottenimento di una licenza per un sistema online a pagina 11*
 - *Ottenimento di una licenza per un sistema offline a pagina 11*
8. Collegare il sistema all'app di visualizzazione mobile AXIS Camera Station. Vedere *Connessione a un server AXIS Camera Station*.



Per guardare questo video, andare alla versione Web di questo documento.

help.axis.com/?&tpid=76435&tsection=about-your-device

AXIS Camera Station S1232 Rack Recording Server

Installare il dispositivo

Installare il dispositivo

Operazioni preliminari all'installazione

- Preparare gli accessori aggiuntivi utilizzati per l'installazione: monitor, mouse, tastiera e cavo di rete.
- Notare che il cavo di alimentazione a parete non è incluso nella scatola.
- Comprensione dell'uso di account utente diversi.

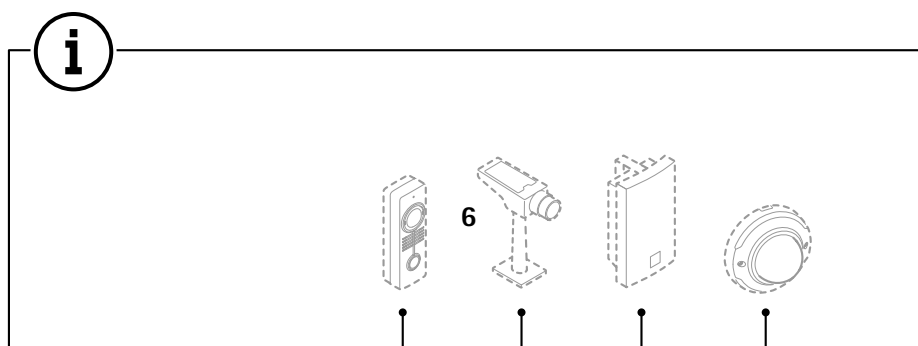
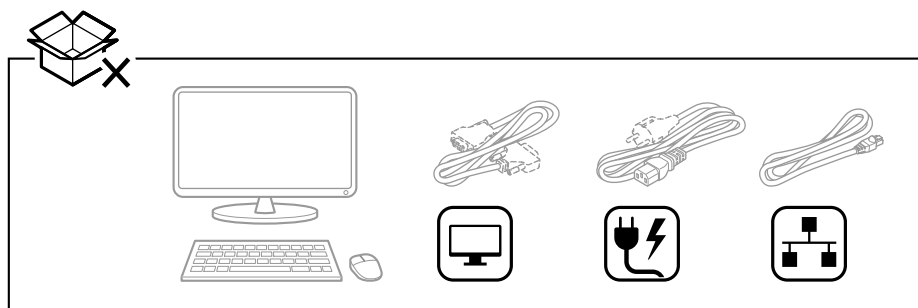
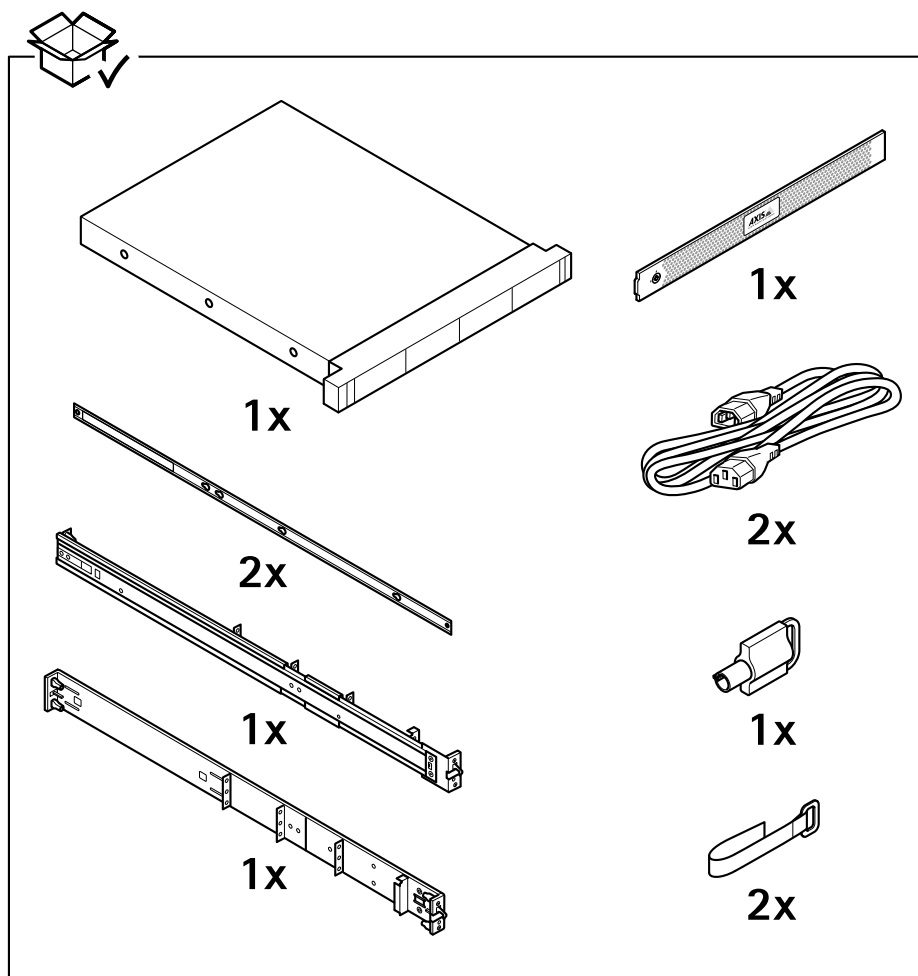
La tabella seguente elenca gli account utente che possono essere utilizzati per l'installazione, la configurazione e l'utilizzo del sistema Axis.

Account utente	Descrizione	Nota
MyAxis	Utilizzato per scaricare il software più recente, accedere a License System, ad Axis Secure Remote Access e al monitoraggio dell'integrità del sistema.	Registrato da <i>my.axis.com</i> .
Windows®		
Amministratore Windows	Privilegi di amministratore su Windows. Si consiglia di non utilizzarlo come amministratore di AXIS Camera Station.	Creato durante l'impostazione iniziale di Windows.
Utente Windows con privilegi di amministratore di AXIS Camera Station	Un utente Windows con privilegi di amministratore in AXIS Camera Station per l'utilizzo da parte di un integratore di sistema o da un amministratore di sistema per la configurazione o la risoluzione dei problemi.	Creato nelle impostazioni di Windows.
Utente di Windows con privilegi di operatore o visualizzatore in AXIS Camera Station	Un utente Windows con privilegi di operatore o visualizzatore in AXIS Camera Station.	Creato nelle impostazioni di Windows.
Gestione hardware		
iDRAC	Utilizzato per accedere allo strumento iDRAC (Integrated Dell Remote Access Controller).	Nome utente: root Password: disponibile sul retro dell'etichetta delle informazioni.

AXIS Camera Station S1232 Rack Recording Server

Installare il dispositivo

Dispositivo		
Amministratore dispositivo	Utilizzato dall'amministratore per accedere alla telecamera dal Video Management System o dalla pagina Web del dispositivo.	Creato dalla pagina Web del dispositivo o quando si aggiunge il dispositivo ad AXIS Camera Station.



AXIS Camera Station S1232 Rack Recording Server

Configurare il dispositivo

Configurare il dispositivo

Configurazione iniziale del registratore Axis

Dopo aver configurato Windows®, AXIS Recorder Toolbox viene aperto automaticamente e si avvia la procedura di configurazione iniziale guidata. In questa procedura guidata, è possibile configurare diverse impostazioni di base e necessarie prima della gestione del dispositivo in AXIS Recorder Toolbox.

1. Seleziona il tema **Light (Chiaro)** o **Dark (Scuro)** e fai clic su **Next (Avanti)** (se è disponibile per il tuo dispositivo).
2. Se si desidera, cambiare il nome del computer e fare clic su **Next (Avanti)**.
3. In **Date and time (Data e ora)**, configurare le seguenti impostazioni e fare clic su **Next (Avanti)**.
 - Selezionare un fuso orario.
 - Per impostare un server NTP, selezionare **NTP server (Server NTP)** e immettere l'indirizzo del server NTP.
 - Per l'impostazione manuale, selezionare **Manual (Manuale)** e selezionare una data e un'ora.
4. In **Network settings (Impostazioni di rete)**, configurare le seguenti impostazioni e fare clic su **Next (Avanti)**.
 - Le opzioni **Use automatic IP settings (DHCP) (Utilizza impostazioni IP automatiche (DHCP))** e **Use automatic DNS settings (Utilizza le impostazioni DNS automatiche)** sono attivate per impostazione predefinita.
 - Se il dispositivo è connesso a una rete con un server DHCP, vengono visualizzati automaticamente l'indirizzo IP assegnato, la subnet mask, il gateway e il DNS preferito.
 - Se il dispositivo non è connesso a una rete o non è disponibile alcun server DHCP, immettere manualmente l'indirizzo IP, la subnet mask, il gateway e il DNS preferito in base ai requisiti di rete.
5. Fare clic su **Finish (Fine)**. Se è stato modificato il nome del computer, AXIS Recorder Toolbox richiederà di riavviare il dispositivo.

Configurare AXIS Camera Station

In questa esercitazione introduttiva spiegheremo i passaggi di base per rendere funzionante il sistema.

Prima di iniziare, potrebbe essere necessario:

- Configurare la rete a seconda dell'installazione. Vedere *Configurazione di rete*.
- Se necessario, configurare le porte del server. Vedere *Configurazione porta del server*.
- Valutare eventuali problemi di sicurezza. Vedere *Considerazioni sulla protezione*.

Dopo aver effettuato le necessarie configurazioni, è possibile iniziare a lavorare con AXIS Camera Station:

1. *Avviare AXIS Camera Station*
2. *Aggiunta di dispositivi*
3. *Configura metodo di registrazione a pagina 8*
4. *Telecamere visualizzazione in diretta a pagina 8*
5. *Riproduzione delle registrazioni a pagina 8*
6. *Aggiunta di segnalibri a pagina 9*
7. *Esportazione delle registrazioni a pagina 9*
8. *Riproduzione e verifica delle registrazioni in AXIS File Player. a pagina 9*

AXIS Camera Station S1232 Rack Recording Server

Configurare il dispositivo

Avviare AXIS Camera Station

AXIS Camera Station Service Control viene avviata automaticamente dopo aver completato l'installazione.

Fare doppio clic sull'icona del client AXIS Camera Station per avviare il client AXIS Camera Station. Quando si avvia il client per la prima volta, automaticamente tenta di accedere al server AXIS Camera Station installato nello stesso computer del client.

Non è possibile collegarsi a più server AXIS Camera Station in modi diversi:

Aggiunta di dispositivi


La prima volta che si avvia AXIS Camera Station, si accede alla pagina Aggiunta di dispositivi. AXIS Camera Station cerca automaticamente nella rete i dispositivi connessi e visualizza un elenco di dispositivi rilevati.

1. Selezionare le telecamere da aggiungere dall'elenco.
Se la telecamera non è elencata, fare clic su **Manual search (Ricerca manuale)**.
2. Fare clic su **Add (Aggiungi)**.
3. Selezionare **Quick configuration (Configurazione rapida)** o **Site Designer configuration (Configurazione di Site Designer)**. Fare clic su **Next (Avanti)**.
4. Utilizzare le impostazioni predefinite e verificare che il metodo di registrazione sia impostato su Nessuno. Fare clic su **Install (Installa)**.

Configura metodo di registrazione

1. Andare a **Configuration > Recording and events > Recording method (Configurazione > Registrazione ed eventi > Metodo di registrazione)**.
2. Se si desidera abilitare la registrazione rilevazione del movimento:
 - 2.1 Selezionare una telecamera.
 - 2.2 Attivare **Motion detection (Rilevazione movimento)**.
 - 2.3 Fare clic su **Apply (Applica)**.
3. Se si desidera abilitare la registrazione continua:
 - 3.1 Selezionare una telecamera.
 - 3.2 Attivare **Continuous (Continua)**.
 - 3.3 Fare clic su **Apply (Applica)**.

Telecamere visualizzazione in diretta


1. Fare clic sulla scheda Visualizzazione in diretta per passare alla visualizzazione in diretta della telecamera.
2. Fare clic su una telecamera per passare alla visualizzazione in diretta della telecamera.
Un punto blu dopo il nome della telecamera mostra che è in corso la registrazione continua. Un punto rosso dopo il nome della telecamera mostra che la registrazione del rilevamento del movimento è in corso.
3. Fare clic su  per passare dalla visualizzazione in diretta alle Registrazioni.
Una linea rossa nella sequenza temporale indica che è stata adottata una registrazione del rilevamento movimento per tale periodo. Una linea blu nella sequenza temporale indica che è in corso la registrazione continua.

Riproduzione delle registrazioni


1. Passare alla scheda Registrazione.

AXIS Camera Station S1232 Rack Recording Server




Configurare il dispositivo

2. Nella sequenza temporale delle telecamere, utilizzare la rotellina del mouse per ingrandire e ridurre e trascinare la sequenza temporale per far sì che l'indicatore punti alla posizione desiderata.
3. Per avviare la riproduzione della registrazione nella posizione desiderata, fare clic su  .


Aggiunta di segnalibri

1. Passa alla scheda Registrazione.
2. Nella sequenza temporale delle telecamere, utilizzare la rotellina del mouse per ingrandire e ridurre e trascinare la sequenza temporale per far sì che l'indicatore punti alla posizione desiderata.
3. Fare clic su  .
4. Immettere un nome e una descrizione per il segnalibro. Utilizzare parole chiave nella descrizione per trovare e riconoscere il segnalibro più facilmente.
5. Selezionare **Prevent recording deletion (Impedisci eliminazione registrazione)** per proteggere la registrazione. Una registrazione protetta non può essere eliminata, a meno che non venga attivamente rimossa la protezione.
6. Fare clic su **OK**. Un'icona a segnalibro viene visualizzata nella posizione desiderata nella sequenza temporale.

Esportazione delle registrazioni

1. Passa alla scheda Registrazione.
2. Nella sequenza temporale della telecamera, utilizzare la rotellina del mouse per eseguire lo zoom avanti e indietro.
3. Fare clic su  per visualizzare i marcatori di selezione.
4. Trascinare gli indicatori per includere le registrazioni che si desidera esportare.
5. Fare clic su  per aprire la scheda Esporta.
6. Nella scheda Esporta, è possibile effettuare quanto segue se lo si desidera.
 - Fare clic su  per aggiungere una nota per la registrazione.
 - Fare clic su **Browse (Sfogliare)** per selezionare la posizione in cui esportare la registrazione.
 - Selezionare **Include Axis File Player (Includi Axis File Player)**, **Include Notes (Includi note)** e **Add digital signature (Aggiungi firma digitale)**.
7. Fare clic su **Export (Esporta)**.
8. Selezionare **Use password (Utilizza password)** e immettere la password per la firma digitale. Fare clic su **OK**.

Riproduzione e verifica delle registrazioni in AXIS File Player.

1. Andare alla cartella specificata per le registrazioni esportate. In questo esempio, i file esportati includono le registrazioni in formato ASF, le note in formato TXT e AXIS File Player.
2. Fare doppio clic su AXIS File Player. Le registrazioni esportate verranno riprodotte automaticamente.
3. Fare clic su  per visualizzare le note aggiunte alle registrazioni.
4. Per verificare la firma digitale:

AXIS Camera Station S1232 Rack Recording Server

Configurare il dispositivo

- 4.1 Andare a **Tools > Verify digital signature (Strumenti > Verifica firma digitale)**.
- 4.2 Selezionare **Validate with password (Convalida con password)** e immettere la password.
- 4.3 Fare clic su **Verify (Verifica)**. Viene visualizzata la pagina dei risultati della verifica.

Nota

La firma digitale differisce da Video firmato. Video firmato permette di ricondurre il video alla telecamera da cui è stato originato, pertanto puoi verificare che la registrazione non sia stata manomessa dopo aver lasciato la telecamera. Vedi *Video firmato* e il manuale per l'utente della telecamera per maggiori informazioni.

Configurazione di rete

Quando il client AXIS Camera Station, il server AXIS Camera Station e i dispositivi di rete collegati sono installati su reti diverse, potrebbe essere necessario configurare le impostazioni proxy o firewall prima di utilizzare AXIS Camera Station.

Impostazioni proxy client

Quando il client e il server sono separati da un server proxy, configurare le impostazioni proxy del client.

1. Fare doppio clic sull'icona del client AXIS Camera Station.
2. Fare clic su **Change client proxy settings (Cambia le impostazioni proxy del client)**.
3. Cambia le impostazioni proxy del client.
4. Fare clic su **OK**.

Impostazioni proxy del server

Quando i dispositivi di rete e il server sono separati da un server proxy, configurare le impostazioni proxy del server.

1. Fare doppio clic sull'icona AXIS Service Control nell'area di notifica di Windows.
2. Selezionare **Modify settings (Modifica impostazioni)**.
3. Nella sezione Impostazioni proxy, utilizzare l'**System account internet option (Opzione Internet account di sistema)** predefinita oppure selezionare **Use manual proxy settings (Utilizza impostazioni proxy manuali)**.
4. Fare clic su **Save (Salva)**.

NAT and Firewall (NAT e Firewall)

Quando il client e server sono separati da un NAT, un firewall o un dispositivo simile, configurare il NAT o il firewall per garantire che alla porta HTTP, TCP e di streaming specificata in AXIS Camera Station Service Control sia consentito passare attraverso il firewall e/o NAT. Per istruzioni su come configurare il NAT o il firewall, contattare l'amministratore di rete.

Configurazione porta del server

Le porte 55752 (HTTP), 55754 (TCP), 55756 (comunicazione mobile) e 55757 (mobile streaming) vengono utilizzate sul server AXIS Camera Station per la comunicazione tra il server e client. Se necessario, le porte possono essere cambiate da AXIS Camera Station Service Control.

Considerazioni sulla protezione

Per evitare accessi non autorizzati alle telecamere e alle registrazioni, tenere presente quanto segue:

- Usare password complesse per tutti i dispositivi di rete (telecamere, video encoder e dispositivi ausiliari).
- Installare il server AXIS Camera Station, le telecamere, i video encoder e i dispositivi ausiliari su una rete protetta separata da una rete d'ufficio. Il client AXIS Camera Station può essere installato su un computer in un'altra rete, ad esempio una rete con accesso a Internet.

AXIS Camera Station S1232 Rack Recording Server

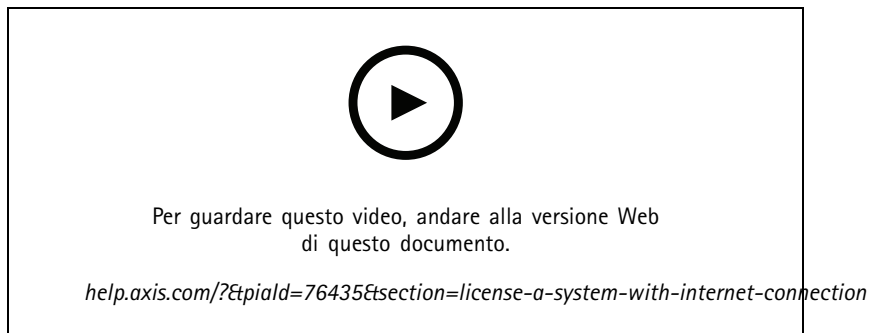
Configurare il dispositivo

- Assicurarsi che tutti gli utenti dispongano di password complesse. Utilizzando Active Directory di Windows, è possibile implementare un livello di protezione elevato.

Ottenimento di una licenza per un sistema online

Sia il server che il client AXIS Camera Station devono essere connessi a Internet.

1. Nel client AXIS Camera Station,
 - 1.1 Andare a **Configuration > Licenses > Management (Configurazione > Licenze > Gestione)**.
 - 1.2 **Manage licenses online (Gestisci licenze online)** è attivo per impostazione predefinita.
 - 1.3 Fai clic su **Go to AXIS License Portal (Vai ad AXIS License Portal)**.
2. Nel portale AXIS License Portal www.axis.com/licenses,
 - 2.1 Accedere con l'account MyAxis.
 - 2.2 La chiave di licenza è generata in automatico e visualizzata in **License keys (Chiavi di licenza)**.
 - 2.3 Se hai acquistato chiavi di licenza separatamente, immetti la tua chiave di licenza in **Add license key (Aggiungi chiave di licenza)** e fai clic su **Add (Aggiungi)**.
3. Nel client AXIS Camera Station verificare che le chiavi di licenza vengano visualizzate in **Configuration > Licenses > Keys (Configurazione > Licenze > Chiavi)**.



Registrazione delle licenze di AXIS Camera Station online

Ottenimento di una licenza per un sistema offline

1. Nel client AXIS Camera Station, esportare il file di sistema.
 - 1.1 Andare a **Configuration > Licenses > Management (Configurazione > Licenze > Gestione)**.
 - 1.2 Disattivare **Manage licenses online (Gestisci licenze online)** e fare clic su **Export system file (Esporta file di sistema)** se AXIS Camera Station è online.
 - 1.3 Fare clic su **Export system file (Esporta file di sistema)** se AXIS Camera Station è offline.
 - 1.4 Salvare il file di sistema su un'unità flash USB.
2. Nel portale AXIS License Portal www.axis.com/licenses,
 - 2.1 Accedere con l'account MyAxis.
 - 2.2 Fai clic su **Upload system file (Carica file di sistema)** per il caricamento del file di sistema esportato alla tua unità flash USB.

AXIS Camera Station S1232 Rack Recording Server

Configurare il dispositivo

- 2.3 La chiave di licenza è generata in automatico e visualizzata in License keys (Chiavi di licenza).
 - 2.4 Se hai acquistato chiavi di licenza separatamente, immetti la tua chiave di licenza in Add license key (Aggiungi chiave di licenza) e fai clic su Add (Aggiungi).
 - 2.5 In License keys (Chiavi di licenza), fare clic su Download license file (Scarica file di licenza) e salvare il file nell'unità flash USB.
3. Nel client AXIS Camera Station, importare il file della licenza.
 - 3.1 Andare a Configuration > Licenses > Management (Configurazione > Licenze > Gestione).
 - 3.2 Fare clic su Import license file (Importa file di licenza) e selezionare il file di licenza nell'unità flash USB.
 - 3.3 Controllare che le chiavi di licenza siano visualizzate in Configuration > Licenses > Keys (Configurazione > Licenze > Chiavi).



Per guardare questo video, andare alla versione Web di questo documento.

help.axis.com/?&pid=76435§ion=license-a-system-without-internet-connection

Registrazione delle licenze di AXIS Camera Station offline

AXIS Camera Station S1232 Rack Recording Server

Gestire gli account utente di Windows®

Gestire gli account utente di Windows®

Creare un account utente

Per incrementare la sicurezza dei dati personali e delle informazioni, consigliamo di aggiungere una password per ogni account locale.

Importante

Una volta creata una password per un account locale, non dimenticarla. Se si perde la password per un account locale, è impossibile recuperarla.

1. Andare a **Settings > Accounts > Other people > Add someone else to this PC** (Impostazioni > Account > Altre persone > Aggiungi qualcun altro a questo PC).
2. Fare clic su **I don't have this person's sign-in information** (Non ho le informazioni di accesso di questa persona).
3. Fare clic su **Add a user without a Microsoft account** (Aggiungi un utente senza un account Microsoft).
4. Immettere un nome utente, una password e un suggerimento per la password.
5. Fare clic su **Next (Avanti)** e seguire le istruzioni.

Creare un account amministratore

1. Andare a **Settings > Accounts > Other people** (Impostazioni > Account > Altre persone).
2. Accedere all'account che si desidera modificare e fare clic su **Change account type** (Cambia tipo di account).
3. Andare a **Account type** (Tipo di account) e selezionare **Administrator** (Amministratore).
4. Fare clic su **OK**.
5. Riavviare il dispositivo e accedere con il nuovo account amministratore.

Creare un gruppo di utenti locale

1. Andare a **Computer Management** (Gestione del computer).
2. Andare a **Local Users and Groups > Group** (Utenti e gruppi locali > Gruppo).
3. Fare clic con il pulsante destro del mouse su **Group** (Gruppo) e selezionare **New Group** (Nuovo gruppo).
4. Immettere un nome per il gruppo e una descrizione.
5. Aggiungere membri al gruppo:
 - 5.1 Fare clic su **Add** (Aggiungi).
 - 5.2 Fare clic su **Advanced** (Avanzate);
 - 5.3 Individuare gli account utente che si desidera aggiungere al gruppo e fare clic su **OK**.
 - 5.4 Fare di nuovo clic su **OK**.
6. Fare clic su **Create** (Crea).

AXIS Camera Station S1232 Rack Recording Server

Gestire gli account utente di Windows®

Eliminare un account utente

Importante

Quando si elimina un account, si rimuove l'account utente dalla schermata di accesso. Inoltre saranno rimossi tutti i file, le impostazioni e i dati dei programmi memorizzati nell'account utente.

1. Andare a **Settings > Accounts > Other people** (Impostazioni > Account > Altre persone).
2. Accedere all'account che si desidera rimuovere e fare clic su **Remove** (Rimuovi).

Modificare la password di un account utente

1. Accedere con un account amministratore.
2. Andare a **User Accounts > User Accounts > Manage another account in sequence** (Account utente > Account utente > Gestire un altro account in sequenza).

Verrà visualizzato un elenco di tutti gli account utente nel dispositivo.

3. Selezionare l'account utente di cui si desidera modificare la password.
4. Fare clic su **Change the password** (Modifica la password).
5. Immettere la nuova password e fare clic su **Change password** (Cambia password).

Creare un disco di reimpostazione della password per un account utente.

Si consiglia di creare un disco di reimpostazione della password utilizzando un'unità flash USB. In questo modo è possibile reimpostare la password se viene dimenticata. Senza un disco di reimpostazione USB, non è possibile reimpostare la password.

Se si utilizza Windows 10, è possibile aggiungere domande di sicurezza all'account locale nel caso in cui la password venga dimenticata, in modo da non dover creare un disco di reimpostazione della password. Per fare questo, andare su **Start** e fare clic su **Settings > Sign-in options > Update your security questions** (Impostazioni > Opzioni di accesso > Aggiorna le domande di sicurezza).

1. Accedere al dispositivo con un account utente locale. Non è possibile creare un disco di reimpostazione della password per un account connesso.
2. Collegare un'unità flash USB al dispositivo.
3. Se sono presenti dati nell'unità flash USB, eseguirne il backup.
4. Dal campo di ricerca di Windows®, andare su **Create a password reset disk** (Creare un disco di reimpostazione della password).
5. Nella procedura guidata Password dimenticata, fare clic su **Next** (Avanti).
6. Selezionare l'unità flash USB e fare clic su **Next** (Avanti).
7. Digitare la password attuale e fare clic su **Next** (Avanti).
8. Seguire le istruzioni visualizzate.
9. Rimuovere l'unità flash USB e conservarla in un luogo sicuro facile da ricordare. Non è necessario creare un nuovo disco quando si modifica la password, anche se la si modifica più volte.

AXIS Camera Station S1232 Rack Recording Server

Gestire gli account utente di AXIS Camera Station

Gestire gli account utente di AXIS Camera Station

Configurazione delle autorizzazioni degli utenti

Andare a **Configuration > Security > User permissions (Configurazione > Sicurezza > Autorizzazioni utente)** per visualizzare un elenco di utenti e gruppi che sono stati aggiunti ad AXIS Camera Station.

Nota

Gli amministratori del computer su cui è installato il server AXIS Camera Station dispongono automaticamente dei privilegi di amministratore per AXIS Camera Station. Non è possibile cambiare o rimuovere i privilegi del gruppo degli amministratori.

Un utente o gruppo, prima di poter essere aggiunto, deve essere registrato nel computer locale o disporre di un account utente in Windows Active Directory. Utilizzando Active Directory di Windows, è possibile implementare un livello di protezione elevato.

Quando un utente fa parte di un gruppo, l'utente dispone delle autorizzazioni di ruolo più elevate assegnate al singolo utente o al gruppo.

Quando un utente fa parte di un gruppo, all'utente viene concesso l'accesso come utente singolo e riceve anche i diritti come parte del gruppo. Ad esempio, a un utente è concesso l'accesso alla telecamera X come singolo. L'utente, però, è anche membro di un gruppo a cui è consentito l'accesso alle telecamere Y e Z. Di conseguenza, l'utente può accedere alle telecamere X, Y e Z.

In caso di problemi di sicurezza relativi all'accesso al computer da parte di un utente di AXIS Camera Station designato, creare un account utente standard che verrà quindi utilizzato per l'accesso ad Axis Camera Station. Successivamente è possibile elevare l'account ad amministratore in **Configuration > Security > User permissions (Configurazione > Sicurezza > Autorizzazioni utente)**.

L'elenco è composto dalle seguenti informazioni:

Elemento	Descrizione
Icona	Indica se la voce si riferisce a un gruppo o a un utente singolo.
Nome	Il nome utente visualizzato nel computer locale o in Active Directory.
Dominio	Nome del dominio in cui l'utente o il gruppo è registrato.
Ruolo	Il ruolo di accesso dato all'utente o gruppo. I possibili valori sono: Amministratore, Operatore e Visualizzatore.
Dettagli	Informazioni dettagliate sull'utente come visualizzate nel computer locale o in Active Directory.
Server	Nome del server in cui l'utente o il gruppo è registrato. Disponibile solo quando ci si collega a più server AXIS Camera Station.

Per aggiungere utenti o gruppi, vedere *Aggiunta di utenti o gruppi*.

Per modificare i diritti di accesso di un utente o di un gruppo, fare clic sull'utente o sul gruppo ed eseguire modifiche. Fare clic su **Apply (Applica)**.

Per rimuovere un utente o un gruppo, selezionare l'utente o il gruppo e fare clic su **Remove (Rimuovi)**. Nella finestra a comparsa, fare clic su **OK** per rimuovere l'utente o il gruppo.

Aggiunta di utenti o gruppi

Gli account utente in Microsoft Windows e gli utenti di Active Directory e i gruppi possono accedere ad AXIS Camera Station. Per poter aggiungere un utente ad AXIS Camera Station, è necessario aggiungere utenti o un gruppo a Windows.

Per aggiungere un utente o un gruppo in Microsoft Windows: L'aggiunta di un utente in Windows può variare a seconda della versione di Windows in esecuzione. Seguire le istruzioni disponibili nel *sito di Microsoft*. Se si è collegati a una rete di dominio di Active Directory, consultare l'amministratore di rete.

AXIS Camera Station S1232 Rack Recording Server

Gestire gli account utente di AXIS Camera Station

Aggiunta di utenti o gruppi

1. Andare a **Configuration > Security > User permissions (Configurazione > Sicurezza > Autorizzazioni utente)** e fare clic su **Add (Aggiungi)**.
2. Quando si esegue la connessione a più server AXIS Camera Station, selezionare un server dall'elenco a discesa **Selected server (Server selezionato)**.
3. Selezionare **Server** per cercare utenti o gruppi nel computer locale oppure selezionare **Domain (Dominio)** per cercare utenti o gruppi di Active Directory. Quando si esegue la connessione a più server AXIS Camera Station, è possibile selezionare il server da cercare.
4. Selezionare **Users (Utenti)** o **Groups (Gruppi)** per cercare solo gli utenti o i gruppi.
5. Viene visualizzato l'elenco di utenti o gruppi. Gli utenti e i gruppi già aggiunti ad AXIS Camera Station non sono inclusi nell'elenco.
 - Se esistono troppi utenti o gruppi, il risultato della ricerca non viene visualizzato. Utilizzare il campo **Type to search (Digitare il testo per la ricerca)** per affinare la ricerca e trovare un utente o un gruppo specifico.
 - Se la ricerca utente nel dominio non dà risultati, deve essere cambiato l'account di accesso al servizio.
6. Selezionare gli utenti o i gruppi e fare clic su **Add (Aggiungi)**. Gli utenti o i gruppi vengono aggiunti all'elenco e visualizzati in corsivo.

Configurare un utente od un gruppo

1. Selezionare un utente o un gruppo nell'elenco.
2. In **Role (Ruolo)**, selezionare **Administrator (Amministratore)**, **Operator (Operatore)** o **Viewer (Visualizzatore)**.
3. Se si è selezionato **Operator (Operatore)** o **Viewer (Visualizzatore)**, è possibile configurare i privilegi utente o gruppo. Vedere *Privilegi utente o di gruppo*.
4. Fare clic su **Save (Salva)**. L'utente o il gruppo nell'elenco non è in corsivo ed è pronto per l'uso.

Privilegi utente o di gruppo

Sono disponibili tre ruoli che possono essere assegnati a un utente o a un gruppo. Per le modalità di definizione dei privilegi di accesso per un utente o un gruppo, vedere *Aggiunta di utenti o gruppi*.

- **Amministratore:** accesso completo all'intero sistema, incluso l'accesso ai video in diretta e registrati di tutte le telecamere, a tutte le porte di I/O e alle visualizzazioni. Pertanto, non è necessario specificare alcun privilegio di fotocamera, I/O o visualizzazione per un utente con questo ruolo. Questo ruolo è necessario per configurare qualsiasi aspetto del sistema.
- **Operatore:** Accesso a video live e registrati di telecamere selezionate e accesso a porte di I/O e visualizzazioni selezionate. Un operatore ha pieno accesso a tutte le funzionalità di AXIS Camera Station ad eccezione della configurazione del sistema.
- **Visualizzatore:** Accesso a video live di telecamere selezionate e accesso a porte di I/O e visualizzazioni selezionate. Un visualizzatore non ha accesso ai video registrati o alla configurazione di sistema.

Telecamere

Per utenti o gruppi con ruolo Operatore o Visualizzatore sono disponibili i seguenti privilegi di accesso.

- **Access (Accesso):** consente l'accesso alla telecamera e a tutte le relative funzioni.
- **Video:** consente l'accesso al video dal vivo dalla telecamera.
- **Audio listen (Audio – ascolto):** consente l'accesso per ascoltare l'audio dalla telecamera.
- **Audio speak (Audio – parlare):** consente l'accesso per parlare alla telecamera.
- **Manual Recording (Registrazione manuale):** consente di avviare e interrompere le registrazioni manualmente.

AXIS Camera Station S1232 Rack Recording Server

Gestire gli account utente di AXIS Camera Station

- **Mechanical PTZ (PTZ meccanico):** consente l'accesso ai comandi PTZ meccanici. Disponibile solo per telecamere con PTZ meccanico.
- **PTZ priority (Priorità PTZ):** imposta la priorità PTZ. Un numero inferiore indica una priorità più alta. 0 significa che non viene assegnata alcuna priorità. Un amministratore ha la priorità più alta. Quando un ruolo con una priorità più elevata opera una telecamera PTZ, gli altri non possono utilizzare la stessa telecamera per 10 secondi per impostazione predefinita. Disponibile solo per telecamere con PTZ meccanico e se **Mechanical PTZ (PTZ meccanico)** è selezionato.

Views (Viste)

Per utenti o gruppi con ruolo Operatore o Visualizzatore sono disponibili i seguenti privilegi di accesso. È possibile selezionare più viste e impostare i privilegi di accesso.

- **Access (Accesso):** consente l'accesso alle viste in AXIS Camera Station.
- **Edit (Modifica):** consente di modificare le viste in AXIS Camera Station.

I/O

Per utenti o gruppi con ruolo Operatore o Visualizzatore sono disponibili i seguenti privilegi di accesso. Le porte I/O sono elencate dal dispositivo.

- **Access (Accesso):** consente l'accesso completo alla porta I/O.
- **Read (Lettura):** consente di visualizzare lo stato della porta I/O. L'utente non è in grado di modificare lo stato della porta.
- **Write (Scrittura):** consente di modificare lo stato della porta I/O.

System (Sistema)

I privilegi di accesso che non possono essere configurati sono grigi ed elencati in **Role privileges (Privilegi di ruolo)**. I privilegi con segno di spunta indicano che l'utente o il gruppo hanno questo privilegio per impostazione predefinita.

Per utenti o gruppi con ruolo Operatore sono disponibili i seguenti privilegi di accesso.

- **Take snapshots (Acquisisci istantanee):** consente l'acquisizione di istantanee nelle modalità Visualizzazione in diretta e Registrazioni.
- **Export recordings (Esportazione delle registrazioni):** consente di esportare le registrazioni.
- **Generate incident report (Genera report dell'incidente):** consente di generare i report dell'incidente.
- **Impedisci accesso a registrazioni precedenti a:** impedisce di accedere alle registrazioni precedenti al numero di minuti specificato. Quando si usa la funzione di ricerca, l'utente non troverà registrazioni antecedenti al tempo specificato. Le registrazioni e i segnalibri antecedenti al tempo specificato non possono essere riprodotti.
- **Accesso a System Health Monitoring:** Consenti l'accesso a System Health Monitoring.

Per utenti o gruppi con ruolo Visualizzatore sono disponibili i seguenti privilegi di accesso.

- **Take snapshots (Acquisisci istantanee):** consente l'acquisizione di istantanee nelle modalità Visualizzazione in diretta e Registrazioni.

AXIS Camera Station S1232 Rack Recording Server

Gestire il dispositivo

Gestire il dispositivo

Aggiornare Windows®

Windows® 10 controlla periodicamente la disponibilità degli aggiornamenti. Quando è disponibile un aggiornamento, il dispositivo lo scarica automaticamente, ma è necessario installarlo manualmente.

Nota

La registrazione verrà interrotta durante un riavvio pianificato del sistema.

Per verificare manualmente la disponibilità di aggiornamenti:

1. andare a **Settings > Update & Security > Windows Update** (Impostazioni > Aggiornamenti & Sicurezza > Windows Update).
2. Fare clic su **Check for updates** (Controlla aggiornamenti).

Configurare le impostazioni di Windows Update

A volte potrebbe essere necessario modificare come e quando Windows® si aggiorna.

Nota

Tutte le registrazioni in corso si interrompono durante un riavvio pianificato del sistema.

1. Aprire l'app Esegui.
 - Andare a **Windows System > Run** (Sistema Windows > Esegui) o
 - premi WIN e R.
2. Digitare `gpedit.msc` e fare clic su **OK**. Verrà aperto l'Editor Criteri di gruppo locali.
3. Andare a **Computer Configuration > Administrative Templates > Windows Components > Windows Update** (Configurazione computer > Modelli amministrativi > Componenti di Windows > Windows Update).
4. Configurare le impostazioni in base alle esigenze, vedere esempio.

Esempio

Per scaricare e installare automaticamente gli aggiornamenti senza alcuna interazione dall'utente e fare in modo che il dispositivo venga riavviato, se necessario, fuori dall'orario di ufficio, utilizzare la configurazione seguente:

1. Aprire **Always automatically restart at the scheduled time** (Riavvia sempre all'ora pianificata) e selezionare:
 - 1.1 **Enabled** (Abilitato)
 - 1.2 **The restart timer will give users this much time to save their work (minutes)** (Il timer di riavvio darà agli utenti questo tempo per salvare il loro lavoro (minuti)): 15.
 - 1.3 Fare clic su **OK**.
2. Aprire **Configure Automatic Updates** (Configurare aggiornamenti automatici) e selezionare:
 - 2.1 **Enabled** (Abilitato)
 - 2.2 **Configure Automatic updates** (Configurare aggiornamenti automatici): Download automatico e pianificazione dell'installazione
 - 2.3 **Schedule Install day** (Pianifica giorno di installazione): Ogni domenica
 - 2.4 **Schedule Install time** (Pianifica l'ora di installazione): 00:00

AXIS Camera Station S1232 Rack Recording Server

Gestire il dispositivo

- 2.5 Fare clic su **OK**.
3. Aprire **Allow Automatic Updates immediate installation** (Consenti installazione immediata di aggiornamenti automatici) e selezionare:
 - 3.1 **Enabled (Abilitato)**
 - 3.2 Fare clic su **OK**.

Modifica del RAID

⚠ATTENZIONE

La modifica del RAID comporta l'eliminazione di tutti i dati dai dischi.

1. Avviare Lifecycle Controller:
 - 1.1 Accendere il dispositivo.
 - 1.2 Quando viene visualizzata la schermata iniziale di AXIS, premere F10.
2. In Lifecycle Controller passare a **Hardware Configuration > Configuration Wizards** (Configurazione hardware > Configurazioni guidate) e selezionare **RAID Configuration** (Configurazione RAID).
3. Selezionare il **RAID Controller (Controller RAID)** su cui si desidera creare il RAID. I dettagli di tutti i dischi virtuali disponibili sul controller selezionato verranno visualizzati nella tabella mostrata nella pagina sotto l'elenco dei controller. Verrà visualizzata l'opzione *Foreign Configuration* (Configurazione esterna) se sul server sono disponibili HDD esterni o non inizializzati.

Nota

- L'opzione **Clear Foreign Configuration** (Cancella configurazione esterna) consente di cancellare tutti gli HDD esterni disponibili sul controller RAID selezionato.
 - L'opzione **Ignore Foreign Configuration** (Ignora configurazione esterna) consente di ignorare gli HDD esterni disponibili sul controller RAID durante la creazione del RAID.
4. Cancellare o ignorare gli HDD esterni e quelli non inizializzati.

Se lo si desidera, è possibile inizializzare i dischi non inizializzati:

 - 4.1 Nell'elenco di tutti gli HDD (non inizializzati) non RAID, selezionare gli HDD che si desidera convertire in RAID (inizializzare) e fare clic su **Next (Avanti)** per inizializzarli.
 - 4.2 Selezionare l'opzione corrispondente in Configurazioni guidate: pagina Configurazione RAID.
 5. Selezionare un livello RAID.
 6. Selezionare i dischi fisici dalla tabella e fare clic su **Next (Avanti)**.

Se è stata selezionata l'opzione **Ignore foreign configuration** (Ignora configurazione esterna), gli HDD esterni non sono visualizzati nella tabella.
 7. Immettere gli attributi del disco virtuale.
 8. Fare clic su **Next (Avanti)**.
 9. Esaminare le impostazioni e fare clic su **Finish (Fine)**.
 10. Lifecycle Controller visualizza un messaggio per indicare che tutti i dati correnti riguardanti i dischi virtuali disponibili nel controller andranno persi. Fare clic su **OK** per continuare.
 11. Fare clic su **OK** e su **Finish (Fine)**.
 12. Uscire dalla procedura guidata e riavviare il sistema.

AXIS Camera Station S1232 Rack Recording Server

Gestire il dispositivo

Aggiunta di un disco rigido

Lo spazio di archiviazione necessario può variare. Il tempo di conservazione dei dati memorizzati o per l'archiviazione di registrazioni ad alta risoluzione conduce spesso allo stesso risultato: la necessità di installare ulteriore spazio di archiviazione. Questa sezione illustra in che modo espandere la serie AXIS S12 con ulteriori dischi rigidi e come aggiungerli alla tua configurazione RAID 5.

Nota

Le istruzioni seguenti devono essere utilizzate quando si aggiunge ulteriore spazio di archiviazione a certi modelli della serie AXIS S12. Queste istruzioni sono così come sono e Axis Communications AB non si assume alcuna responsabilità per la perdita di dati e/o per la configurazione errata durante questi passaggi. Rispettare le precauzioni standard per eseguire il backup di dati critici per l'azienda. La seguente procedura di espansione dell'archiviazione non sarà supportata dall'assistenza tecnica Axis.

Nota

Per evitare scariche elettrostatiche, si consiglia di utilizzare sempre un tappetino statico e un cinturino statico mentre si lavora su componenti all'interno del sistema.

Garanzia

Informazioni dettagliate sulla garanzia sono disponibili sul sito Web all'indirizzo: www.axis.com/support/warranty.

Flusso di lavoro

1. *Installa un disco rigido hot-swap a pagina 20*
 - 1.1 *Rimozione della mascherina a pagina 20*
 - 1.2 *Rimuovi il disco rigido vuoto a pagina 20*
 - 1.3 *Installazione del disco rigido a pagina 21*
2. *Crea un nuovo array RAID a pagina 21*
 - 2.1 *Entra nel Dell PERC 11 Configuration Utility a pagina 21*
 - 2.2 *Crea un array di archiviazione RAID a pagina 21*
 - 2.3 *Riconfigurazione di un array di archiviazione RAID a pagina 22*
3. *Configura Microsoft Windows® a pagina 22*

Installa un disco rigido hot-swap

Rimozione della mascherina

1. Individuare la chiave della mascherina.
2. Sbloccare la mascherina usando la chiave.
3. Far scorrere il fermo di sgancio verso l'alto e tirare l'estremità sinistra della mascherina.
4. Sganciare l'estremità destra e rimuovere la mascherina.

Rimuovi il disco rigido vuoto

- Premi il pulsante di rilascio sul davanti del disco rigido vuoto e fallo scorrere fuori dallo slot.

AXIS Camera Station S1232 Rack Recording Server

Gestire il dispositivo

Installazione del disco rigido

⚠ATTENZIONE

- Utilizza solo dischi rigidi che sono stati testati e approvati per l'uso con la serie AXIS S12.
- Quando si installa un disco rigido, assicurarsi che le unità adiacenti siano completamente installate. L'inserimento di un supporto per disco rigido e il tentativo di bloccare la rispettiva maniglia accanto a un supporto parzialmente installato possono danneggiare la molla della protezione del supporto parzialmente installato e renderla inutilizzabile.
- La combinazione di dischi rigidi SAS e SATA nello stesso volume RAID non è supportata.

1. Se nello slot del disco rigido è installato un disco rigido vuoto, rimuovilo.
2. Installare un disco rigido nel supporto per disco rigido.
3. Premere il pulsante di rilascio nella parte anteriore del supporto per disco rigido e aprire la maniglia di tale supporto.
4. Inserire il supporto per disco rigido nello slot del disco rigido fino a quando il supporto non si collega con il backplane.
5. Chiudere la maniglia del supporto per disco rigido per bloccare il disco.

Crea un nuovo array RAID

L'utility di configurazione Human Interface Infrastructure (HII) è un'applicazione per gestire l'archiviazione integrata nel BIOS di sistema. Si usa per la configurazione e gestione dei controller, dei dischi virtuali e dei dischi fisici. Questa utility è indipendente dal sistema operativo.

Entra nel Dell PERC 11 Configuration Utility

1. Accendi il sistema.
2. Mentre il sistema si avvia, premi F2 per accedere alla Configurazione del sistema.
3. Fai clic su **Device Settings (Impostazioni dispositivo)** per la visualizzazione di tutti i controller RAID nel sistema.

Crea un array di archiviazione RAID

1. *Entra nel Dell PERC 11 Configuration Utility a pagina 21.*
2. Fai clic su **Main Menu > Configuration Management > Create Virtual Disk (Menu principale > Gestione configurazione > Crea disco virtuale)** e definisci i seguenti parametri per il disco virtuale.
 - **Seleziona livello RAID:** Scegliere il livello RAID.
 - **Seleziona dischi fisici:** Seleziona i dischi fisici da cui si creano i dischi virtuali. Questa opzione è mostrata se selezioni **Unconfigured Capacity (Capacità non configurata)** come capacità di disco fisico.
 - **Configura disco virtuale:** Configura i seguenti parametri per il disco virtuale.
 - **Nome disco virtuale:** Immetti il nome del disco virtuale.
I caratteri consentiti sono solo A-Z, a-z, 0-9, trattino basso (_) e trattino (-).
 - **Dimensione disco virtuale:** Imposta la capacità per il disco virtuale.
3. Fai clic su **Create Virtual Disk (Crea disco virtuale)**.

⚠ATTENZIONE

Sono disponibili altri parametri da modificare. Tuttavia, Axis Communications AB non si assume la responsabilità per eventuali errori di configurazione che possano verificarsi nell'ambito della modifica di quei parametri. Usa sempre molta cautela quando modifichi i parametri.

AXIS Camera Station S1232 Rack Recording Server

Gestire il dispositivo

Riconfigurazione di un array di archiviazione RAID

Un disco virtuale online si può riconfigurare in modi che ne ampliano la capacità e ne modificano il livello RAID.

⚠ATTENZIONE

- I dischi virtuali con spanning, come RAID 50 e 60, non si possono riconfigurare.
- Riconfigurare i dischi virtuali influisce generalmente sulle prestazioni del disco finché l'operazione di riconfigurazione non è completata. Il tempo di completamento può differire notevolmente e arrivare fino a diversi giorni. Consigliamo vivamente di eseguire la procedura nel corso di una finestra di manutenzione.
- Crea sempre un backup convalidato dei tuoi dati prima di intraprendere qualsiasi azione.

1. *Entra nel Dell PERC 11 Configuration Utility a pagina 21.*
2. Fai clic su **Main Menu > Virtual Disk Management (Menu principale > Gestione dischi virtuali)**. Tutti i dischi virtuali associati al dispositivo di controllo RAID sono visualizzati.
3. Per visualizzare le proprietà, fai clic sul disco virtuale.
4. Nell'elenco a discesa **Operations (Operazioni)**, seleziona **Reconfigure Virtual Disks (Riconfigura dischi virtuali)** e premi **GO (VAI)**.
5. Seleziona **RAID Level (Livello RAID)** e premi **Choose the Operation (Scegli l'operazione)**.
6. Seleziona i dischi da aggiungere al disco virtuale e premi **Apply Changes (Applica modifiche)**.
7. Conferma l'operazione e fai clic su **YES (Sì)**.
8. Fai clic su **Start Operation (Avvia operazione)**.
9. Fare clic su **OK (OK)**.

Nella pagina Gestione disco virtuale, puoi visualizzare lo stato della ricostruzione sul disco virtuale modificato.

Una volta avviata la ricostruzione, il sistema si può lasciare nella Dell PERC 11 Configuration Utility fino al completamento o può essere riavviato nel sistema operativo.

Se il sistema viene riavviato nel sistema operativo, le prestazioni del sistema saranno influenzate fino al completamento della ricostruzione.

NON è inoltre possibile estendere il disco in Windows® fino al completamento della ricostruzione.

⚠ATTENZIONE

Il tempo di ricostruzione differisce da un sistema all'altro e può necessitare di un massimo di diversi giorni.

Configura Microsoft Windows®

Per la configurazione di un nuovo volume:

1. Fai clic con il pulsante destro del mouse sul menu **Avvio** e seleziona **Disk Management (Gestione disco)**.
2. Fai clic con il pulsante destro del mouse su una regione non allocata del tuo disco rigido e seleziona **New Simple Volume (Nuovo volume semplice)**.
3. In **New Simple Volume Wizard (Procedura guidata nuovo volume semplice)**, fai clic su **Next (Avanti)**.
4. Immetti la dimensione del volume che vuoi creare in megabyte (MB) o accetta la dimensione predefinita massima e fai clic su **Next (Avanti)**.
5. Accetta la lettera di unità predefinita o scegli una lettera di unità diversa per identificare la partizione e fai clic su **Next (Avanti)**.
6. Nella finestra di dialogo **Formatta partizione**:

AXIS Camera Station S1232 Rack Recording Server

Gestire il dispositivo

- Se non vuoi eseguire subito la formattazione del volume, seleziona **Do not format this volume (Non formattare questo volume)** e fai clic su **Next (Avanti)**.
 - Per eseguire la formattazione del volume con le impostazioni predefinite, fai clic su **Next (Avanti)**.
7. Rivedi le tue scelte e fai clic su **Finish (Fine)**.

Gestione disco mostra ora il nuovo volume. Ora puoi chiudere Gestione disco e il sistema è pronto per usare il nuovo volume.

Per la configurazione di un volume esistente:

1. Fai clic con il pulsante destro del mouse sul menu **Avvio** e seleziona **Disk Management (Gestione disco)**.
2. Fai clic con il pulsante destro del mouse sul volume e seleziona **Extend Volume (Estendi volume)**.
3. In **Extend Volume Wizard (Procedura guidata estendi volume)**, fai clic su **Next (Avanti)**.
4. Selezionare il disco con spazio inutilizzato e fare clic su **Next (Avanti)**. Normalmente ciò è selezionato per impostazione predefinita.
5. Rivedi le tue scelte e fai clic su **Finish (Fine)**.

Gestione disco mostra ora il volume esteso. Ora puoi chiudere Gestione disco e il sistema è pronto per usare il nuovo volume.

Configurazione di iDRAC

iDRAC9 (Integrated Dell Remote Access Controller 9) con Lifecycle Controller è progettato per rendere gli amministratori di sistema più produttivi e migliorare la disponibilità generale dei sistemi Dell. iDRAC notifica gli amministratori in merito ai problemi relativi al sistema, consente loro di eseguire la gestione remota del sistema e riduce la necessità di accesso fisico al sistema. È necessario configurare le impostazioni di rete iniziali in base all'infrastruttura di rete in modo da abilitare la comunicazione da e verso iDRAC.

1. Premere F10 durante il POST (Power-On Self-Test).

Nota

L'installazione guidata iniziale di Lifecycle Controller verrà visualizzata solo per la prima volta. Utilizzare l'installazione guidata iniziale per selezionare la lingua e la tastiera, configurare le impostazioni di rete, le impostazioni di rete iDRAC, la configurazione delle credenziali e visualizzare il riepilogo delle impostazioni. Per apportare modifiche alla configurazione successivamente, selezionare **Settings (Impostazioni)** dalla pagina iniziale di Lifecycle Controller.

2. Configurare la lingua e la tastiera e fare clic su **Next (Avanti)**.
3. Controllare la panoramica del dispositivo e fare clic su **Next (Avanti)**.
4. Configurare le impostazioni di rete Lifecycle Controller:
 - 4.1 Dall'elenco a discesa **NIC Card (Scheda NIC)**, seleziona la porta NIC da configurare.
 - 4.2 Dall'elenco a discesa **IPV4 Network Settings > IP Address Source (Impostazioni di rete IPV4 > Indirizzo IP origine)**, seleziona una delle seguenti opzioni:
 - **DHCP**: indica che il valore NIC deve essere configurato utilizzando un indirizzo IP di un server DHCP. DHCP è l'opzione predefinita e l'indirizzo IP DHCP viene visualizzato nella pagina Impostazioni di rete.
 - **IP statico**: indica che il valore NIC deve essere configurato utilizzando un IP statico. Digitare le proprietà dell'indirizzo IP, tra cui **IP Address (Indirizzo IP)**, **Subnet Mask (Subnet Mask)**, **Default Gateway (Gateway predefinito)** e **DNS Address (Indirizzo DNS)**. Se non si dispone di queste informazioni, contattare l'amministratore di rete.
 - **Nessuna configurazione**: indica che non è necessario configurare il valore NIC.
 - 4.4 Se viene utilizzata la VLAN, fare clic su **Enabled (Abilitato)** e digitare **VLAN ID (ID VLAN)** e **Priority (Priorità)** in **Lifecycle Controller VLAN Settings (Impostazioni VLAN Lifecycle Controller)** per configurare le impostazioni VLAN di un NIC.

AXIS Camera Station S1232 Rack Recording Server

Gestire il dispositivo

- 4.5 Fare clic su **Next (Avanti)**. Se le impostazioni di Lifecycle Controller non sono configurate correttamente, viene visualizzato un messaggio di errore.
5. Configurare le credenziali e la rete iDRAC:
 - 5.1 Andare a **IPv4 Configuration > IP Address Source (Configurazione IPv4 > Indirizzo IP origine)** e selezionare una delle seguenti opzioni:
 - **Statico**: indica che la rete deve essere configurata utilizzando un IP statico. Digitare le proprietà dell'indirizzo IP tra cui **IP Address (Indirizzo IP)**, **Subnet Mask**, **Default Gateway (Gateway predefinito)**, **DNS Address Source (Origine indirizzo DNS)** e **DNS Address (Indirizzo DNS)**. Se non si dispone di queste informazioni, contattare l'amministratore di rete.
 - **DHCP**: indica che il valore NIC deve essere configurato utilizzando un indirizzo IP di un server DHCP. DHCP è l'opzione predefinita e l'indirizzo IP DHCP viene visualizzato nella pagina Impostazioni di rete.
 - 5.3 In **Credentials (Credenziali)**, immettere **Account Username (Nome utente account)** e **Password** per accedere alla rete iDRAC.
 - 5.4 Fare clic su **Next (Avanti)**.
6. Verificare il riepilogo della configurazione di rete Lifecycle Controller e iDRAC e fare clic su **Finish (Fine)**.

AXIS Camera Station S1232 Rack Recording Server

Risoluzione di problemi

Risoluzione di problemi

Controllo della versione corrente del BIOS

Per controllare il BIOS corrente:

1. Accendere il dispositivo.
2. Attendere che venga visualizzata la schermata iniziale di Axis in cui verrà visualizzato il numero di versione.

Aggiornamento del BIOS

È necessario aggiornare il BIOS solo quando viene richiesto dal supporto tecnico Axis.

Se non si ha accesso a Windows®: istruzioni sul pacchetto di aggiornamento per EFI

1. Accedere alle pagine dell'assistenza su *dell.com* e immettere il contrassegno del servizio del dispositivo. Andare a **Drivers & Downloads (Driver e download)** e scaricare il file .efi.
2. Copiare il file su un dispositivo USB.
3. Collegare il dispositivo USB e premere F11 durante il POST per accedere a BIOS Boot Manager.
4. Passare a **System Utilities menu > BIOS Update File Explorer (Menu Utilità di sistema > Esplora file di aggiornamento BIOS)**.
5. Selezionare il dispositivo USB e navigare attraverso il contenuto della directory per trovare il file eseguibile (.efi).
6. Avviare il file eseguibile e attenersi alle istruzioni fornite dall'utilità flash.

Se si ha accesso a Windows®: istruzioni sul pacchetto di aggiornamento per Windows® Dup

1. Individuare il percorso in cui è stato scaricato il file e fare doppio clic sul nuovo file.
2. Leggere le informazioni sulla versione nella finestra di dialogo.
3. Scaricare e installare tutti i prerequisiti identificati nella finestra di dialogo prima di procedere.
4. Installare il firmware di Embedded Systems Management necessario prima di questo aggiornamento del BIOS.
5. Fare clic su **Install (Installa)**.
6. Seguire le istruzioni visualizzate.

Esecuzione della diagnostica

L'esecuzione della diagnostica consente di identificare la causa di un problema di sistema. La diagnostica testa l'hardware del sistema senza richiedere apparecchiature aggiuntive o rischiare la perdita di dati.

1. Durante l'avvio del sistema, premere F10 per accedere a Lifecycle Controller.
2. Andare a **Hardware Diagnostics (Diagnostica hardware)** e fare clic su **Run Hardware Diagnostics (Esegui diagnostica hardware)**.
3. Annotare il codice di errore e contattare il supporto tecnico Axis.

Eseguire un ripristino del sistema

Se si è verificato un guasto totale del sistema, è necessario utilizzare un'immagine di ripristino per ricreare il sistema Windows®. Per scaricare AXIS Recovery Kit, contattare il supporto tecnico AXIS e fornire il numero di serie del dispositivo.

AXIS Camera Station S1232 Rack Recording Server

Risoluzione di problemi

1. Scaricare AXIS Recovery Kit e lo strumento AXIS ISO to USB Tool.
2. Inserire un'unità USB nel computer.
 - Utilizzare un'unità USB con un minimo di 16-32 GB.
 - L'unità USB verrà formattata e tutti i dati esistenti verranno cancellati.
3. Eseguire AXIS ISO to USB Tool e seguire le istruzioni visualizzate sullo schermo.

La scrittura dei dati sull'unità USB richiede da 10 a 15 minuti. Non rimuovere l'unità USB finché il processo non è completo.
4. Dopo l'uso dello strumento da ISO a USB, prendere l'unità USB e collegarla al dispositivo.
5. Avviare il dispositivo.
6. Quando viene visualizzata la schermata iniziale di AXIS, premere F11.
7. Fare clic su **One-shot UEFI Boot Menu (Menu di avvio UEFI one-shot)**.
8. Accedere all'unità USB e premere INVIO. Il sistema si avvia in AXIS Recovery Kit.
9. Fare clic su **Reinstall Operating System (Reinstalla sistema operativo)**.

Il recupero richiede dai 10 ai 15 minuti. Sono disponibili istruzioni dettagliate nel download per il kit di recupero.

Esportazione di una raccolta SupportAssist

È possibile esportare la raccolta SupportAssist in un'unità USB o in una condivisione di rete (CIFS/NFS). La raccolta include i seguenti dati:

- Hardware
- Registri del controller RAID

Per esportare la raccolta SupportAssist:

1. Durante il POST (Power-On-Self-Test), premere F10 per avviare Lifecycle Controller.
2. Andare a **Hardware Diagnostics > Export SupportAssist collection (Diagnostica hardware > Esporta raccolta SupportAssist)**.
3. Leggere i termini e le condizioni e fare clic su **Next (Avanti)**.

È necessario accettare i termini e le condizioni per consentire al supporto tecnico di utilizzare i dati della raccolta SupportAssist.
4. Selezionare le opzioni relative ai dati che si desidera includere nella raccolta SupportAssist e fare clic su **Next (Avanti)**.
5. Immettere le informazioni necessarie per le impostazioni di esportazione e fare clic su **Next (Avanti)**.
 - Per eseguire le esportazioni su un'unità USB: selezionare l'opzione relativa all'unità USB, quindi selezionare il nome dell'unità USB e immettere i dettagli del percorso del file in cui deve essere esportata la raccolta.
 - Per eseguire esportazioni su NFS: selezionare l'opzione NFS e immettere le informazioni richieste.
 - Per eseguire esportazioni su CIFS: selezionare l'opzione CIFS e immettere le informazioni richieste.

Fare clic su **Test Network Connection (Verifica collegamento di rete)** per verificare che Lifecycle Controller può connettersi all'indirizzo IP fornito. Per impostazione predefinita, viene eseguito il ping dell'IP del gateway, dell'IP del server DNS, dell'IP host e dell'IP proxy.
6. Verificare la selezione e fare clic su **Finish (Fine)**.

AXIS Camera Station S1232 Rack Recording Server

Risoluzione di problemi

Lifecycle Controller recupera i dati della raccolta selezionata ed esegue l'esportazione nella posizione specificata. L'operazione può richiedere alcuni minuti.

Risoluzione dei problemi relativi all'unità di alimentazione

Nota

Dopo aver installato un'unità di alimentazione, attendere alcuni secondi che il sistema la riconosca e determini se funziona correttamente.

1. Assicurarsi che non vi siano collegamenti allentati, ad esempio i cavi di alimentazione.
2. Assicurarsi che il LED dell'handle dell'alimentatore indichi che l'alimentatore funziona correttamente.
3. Controllare lo stato dell'indicatore di alimentazione sull'unità di alimentazione. Vedere *Specifiche a pagina 28*.
4. Se si dispone di una configurazione di alimentazione ridondante, assicurarsi che entrambe le unità di alimentazione siano dello stesso tipo e wattaggio.
5. Assicurarsi di utilizzare solo le unità di alimentazione con l'etichetta EPP (Extended Power Performance) sul retro.
6. Reimpostare l'unità di alimentazione.
7. Se il problema persiste, contattare il supporto tecnico di Axis.

Risoluzione dei problemi relativi agli errori di memoria

1. Aggiornare il BIOS alla versione più recente.
2. Se gli errori persistono, contattare il supporto tecnico Axis.

Risoluzione dei problemi di AXIS Camera Station

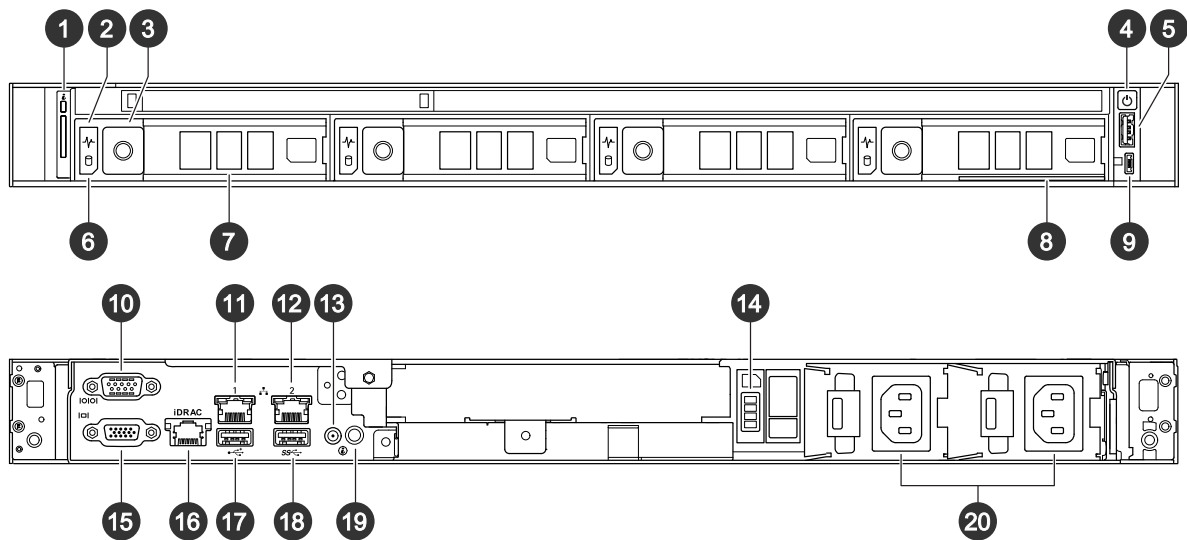
Per informazioni su come risolvere i problemi di AXIS Camera Station, andare al *manuale utente di AXIS Camera Station*.

AXIS Camera Station S1232 Rack Recording Server

Panoramica del dispositivo

Panoramica del dispositivo

Parte anteriore e posteriore



- 1 Pulsante e indicatore di identificazione di sistema
- 2 LED di stato del disco rigido
- 3 Pulsante di rilascio del vassoio del disco rigido
- 4 Pulsante di alimentazione/LED di accensione
- 5 Porta USB 2.0
- 6 LED attività del disco rigido
- 7 Vassoio del disco rigido
- 8 Etichetta informazioni
- 9 Porta iDRAC direct
- 10 Porta seriale
- 11 Porta Ethernet da 1 GbE 1
- 12 Porta Ethernet da 1 GbE 2
- 13 Porta cavo indicatore di stato di sistema
- 14 Vassoio unità SSD
- 15 Porta VGA
- 16 Porta Ethernet dedicata iDRAC
- 17 Porta USB 2.0
- 18 Porta USB 3.2 Gen 1
- 19 Pulsante e indicatore di identificazione di sistema
- 20 Unità di alimentazione

Specifiche

Indicatori ID e di integrità del sistema

LED	Descrizione	Azione
Blu fisso	Il sistema è acceso, integro e la modalità ID di sistema non è attiva.	Premere il pulsante relativo all'integrità e all'ID del sistema per passare alla modalità ID di sistema.

AXIS Camera Station S1232 Rack Recording Server

Panoramica del dispositivo

Blu lampeggiante	La modalità ID di sistema è attiva.	Premere il pulsante relativo all'integrità del sistema e all'ID di sistema per passare alla modalità di integrità del sistema.
Giallo fisso	Il sistema è in modalità sicurezza intrinseca.	
Giallo lampeggiante	Si è verificato un errore di sistema.	Controllare il registro degli eventi di sistema per il messaggio di errore specifico.

Indicatori LED iDRAC direct

LED	Descrizione
Verde fisso per due secondi	Il computer portatile o il tablet è collegato.
Verde lampeggiante (acceso per due secondi e spento per due secondi)	Il computer portatile o il tablet connesso viene riconosciuto.
Spento	Il computer portatile o il tablet è scollegato.

Indicatori NIC

LED	Descrizione
Gli indicatori di collegamento e di attività sono disattivati	La scheda NIC non è collegata alla rete.
L'indicatore di collegamento è verde e l'indicatore di attività lampeggia di verde	La scheda NIC è collegata a una rete valida alla velocità massima della porta e i dati vengono inviati o ricevuti.
L'indicatore di collegamento è giallo e l'indicatore di attività lampeggia di verde	La scheda NIC è collegata a una rete valida a una velocità inferiore alla rispettiva velocità massima della porta e i dati vengono inviati o ricevuti.
L'indicatore di collegamento è verde e l'indicatore di attività è spento	La scheda NIC è collegata a una rete valida alla velocità massima della porta e i dati non vengono inviati o ricevuti.
L'indicatore di collegamento è giallo e l'indicatore di attività è spento	La scheda NIC è collegata a una rete valida a una velocità inferiore alla rispettiva velocità massima della porta e i dati non vengono inviati o ricevuti.

Indicatori dell'unità di alimentazione (PSU)

LED	Descrizione
Verde	Una sorgente di alimentazione valida è collegata alla PSU e la PSU è operativa.
Giallo lampeggiante	Si è verificato un problema con la PSU.
Non acceso	L'alimentazione non è collegata alla PSU.

AXIS Camera Station S1232 Rack Recording Server

Panoramica del dispositivo

Verde lampeggiante	<p>È in corso l'aggiornamento del firmware della PSU.</p> <p>⚠ATTENZIONE</p> <p>Non scollegare il cavo di alimentazione né staccare la spina della PSU durante l'aggiornamento del firmware. Se l'aggiornamento del firmware viene interrotto, le PSU non funzioneranno.</p>
Verde lampeggiante, quindi spento	<p>Quando una PSU viene collegata a caldo, il LED verde lampeggia cinque volte alla velocità di 4 Hz e poi si spegne. Ciò indica una mancata corrispondenza di PSU in termini di efficienza, serie di funzioni, stato di integrità o tensione supportata.</p> <p>⚠ATTENZIONE</p> <ul style="list-style-type: none">• Se sono installate due PSU, entrambe devono avere lo stesso tipo di etichetta. Ad esempio, l'etichetta EPP (Extended Power Performance). La combinazione di PSU di generazioni precedenti di server PowerEdge non è supportata, anche se le PSU hanno la stessa potenza nominale. Ciò comporta una condizione di mancata corrispondenza di PSU o la mancata accensione del sistema.• Se vengono utilizzate due PSU, queste devono essere dello stesso tipo e avere la stessa potenza massima di uscita.• Quando si corregge una mancata corrispondenza di PSU, sostituire la PSU con l'indicatore lampeggiante. Lo scambio della PSU per creare una coppia abbinata può causare una condizione di errore e un arresto imprevisto del sistema. Per passare da una configurazione a uscita elevata a una configurazione a uscita bassa o viceversa, è necessario spegnere il sistema.

Indicatori unità

LED	Descrizione
Lampeggia in verde due volte al secondo	Identificazione dell'unità o preparazione alla rimozione.
Spento	<p>L'unità è pronta per la rimozione.</p> <p>Nota</p> <p>L'indicatore di stato dell'unità rimane spento fino a quando tutte le unità non vengono inizializzate dopo l'accensione del sistema. Le unità non sono pronte per la rimozione durante questo tempo.</p>
Lampeggia in verde, giallo e quindi si spegne	Errore imprevisto dell'unità.
Lampeggia in giallo quattro volte al secondo	L'unità è guasta.
Lampeggia in verde lentamente	L'unità è in fase di ripristino.
Verde fisso	L'unità è online.
Lampeggia in verde per tre secondi, in giallo per tre secondi, quindi si spegne dopo sei secondi	Il ripristino è stato interrotto.

AXIS Camera Station S1232 Rack Recording Server

Bisogno di assistenza?

Bisogno di assistenza?

Collegamenti utili

- *Guida per l'utente di AXIS Camera Station*
- *Vedere Configurazione di Axis Secure Remote Access*
- *Elementi da includere nella lista consentiti di un antivirus per AXIS Camera Station*

Contattare l'assistenza

Contatta l'assistenza all'indirizzo axis.com/support.

