

## **AXIS Camera Station S1232 Rack Recording Server**

**Руководство пользователя**

# AXIS Camera Station S1232 Rack Recording Server

## Содержание

---

Сведения об устройстве .....	3
Начало работы .....	4
Установка устройства .....	5
Перед установкой .....	5
Настройка устройства .....	7
Первоначальная настройка устройства видеозаписи Axis .....	7
Настройка AXIS Camera Station .....	7
Лицензирование системы в режиме онлайн .....	11
Лицензирование системы в автономном режиме .....	11
Управление учетными записями пользователей Windows® .....	13
Создание учетной записи пользователя .....	13
Создание учетной записи администратора .....	13
Создание локальной группы пользователей .....	13
Удаление учетной записи пользователя .....	13
Изменение пароля учетной записи пользователя .....	14
Создание дискеты сброса пароля для учетной записи пользователя .....	14
Управление учетными записями пользователей AXIS Camera Station .....	15
Настройка прав доступа пользователей .....	15
Добавление пользователей или групп .....	15
Права доступа пользователей или групп .....	16
Управление устройством .....	19
Обновление Windows® .....	19
Настройка параметров Центра обновления Windows .....	19
Изменение массива RAID .....	20
Добавление жесткого диска .....	21
Настройка iDRAC .....	24
Устранение неполадок .....	26
Проверка текущей версии BIOS .....	26
Обновление BIOS .....	26
Выполнение диагностики .....	26
Выполнение восстановления системы .....	26
Экспорт коллекции SupportAssist .....	27
Устранение неполадок блока питания .....	28
Устранение ошибок памяти .....	28
Устранение неполадок AXIS Camera Station .....	28
Обзор продукта .....	29
Передняя и задняя стороны .....	29
Характеристики .....	29
Нужна дополнительная помощь? .....	33
Полезные ссылки .....	33
Связаться со службой технической поддержки .....	33

# AXIS Camera Station S1232 Rack Recording Server

## Сведения об устройстве

---

### Сведения об устройстве

Серия видеорегистраторов AXIS Camera Station S12 Recorder объединяет полностью готовые к работе стоечные серверы и рабочие станции, зарекомендовавшие себя в качестве надежного решения для видеонаблюдения с разрешением до 4К. Для ускорения и упрощения установки любой видеорегистратор этой серии поставляется с предварительно настроенными параметрами. Кроме того, на устройство уже загружено программное обеспечение для управления видеонаблюдением AXIS Camera Station, которое содержит лицензии, а также все необходимое системное ПО. AXIS Camera Station позволяет в полной мере использовать преимущества широкого спектра устройств охранного видеонаблюдения Axis. Конфигурацию системы можно легко импортировать из AXIS Site Designer. С жесткими дисками корпоративного класса и операционной системой на твердотельном диске видеорегистраторы этой серии гарантируют высокую производительность и надежность системы.

# AXIS Camera Station S1232 Rack Recording Server

## Начало работы

---

### Начало работы

Стандартная процедура настройки сервера видеозаписи AXIS Camera Station:

1. *Установка устройства*
2. Первоначальная настройка Windows®: После установки устройства вам будет предложено выполнить некоторые действия для настройки региона, языка, раскладки клавиатуры, учетной записи администратора, а также пароля.
3. Первоначальная настройка устройства видеозаписи Axis: После первоначальной настройки Windows открывается программа AXIS Recorder Toolbox, где вам будет предложено выполнить несколько шагов по настройке основных и обязательных параметров, таких как имя компьютера, дата и время и используемая сеть. См. *Первоначальная настройка устройства видеозаписи Axis на стр. 7*.
4. Настройка Windows. Рекомендуется выполнить следующие действия:
  - Обновите Windows до последней версии. См. *Обновление Windows® на стр. 19*.
  - Создайте стандартную учетную запись пользователя. См. *Создание учетной записи пользователя на стр. 13*.
5. Обновите AXIS Camera Station до последней версии.
  - Если система подключена к сети: откройте приложение AXIS Recorder Toolbox и выберите пункт **Update AXIS Camera Station (Обновить AXIS Camera Station)**.
  - Если система видеонаблюдения не подключена к сети: перейдите на сайт *axis.com* и загрузите последнюю версию ПО.
6. *Настройка AXIS Camera Station*
7. Зарегистрируйте свои лицензии AXIS Camera Station.
  - *Лицензирование системы в режиме онлайн на стр. 11*
  - *Лицензирование системы в автономном режиме на стр. 11*
8. Подключите систему к мобильному приложению AXIS Camera Station. См. раздел *Подключение к серверу AXIS Camera Station*.



Для просмотра видео откройте веб-версию данного документа.

[help.axis.com/?&tpiald=76435&tsection=about-your-device](http://help.axis.com/?&tpiald=76435&tsection=about-your-device)

# AXIS Camera Station S1232 Rack Recording Server

## Установка устройства

---

### Установка устройства

#### Перед установкой

- Подготовьте дополнительные принадлежности, используемые для монтажа: дисплей, мышь, клавиатура и сетевой кабель.
- Обратите внимание, что в комплект поставки не входит кабель для подключения питания на стене.
- Ознакомьтесь с информацией об использовании разных учетных записей пользователей.

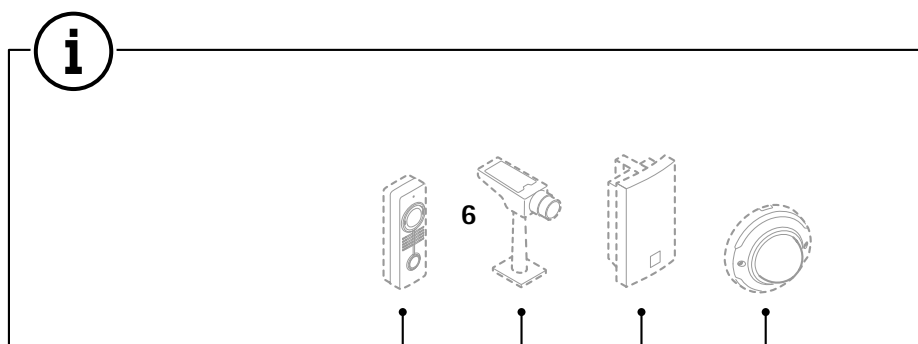
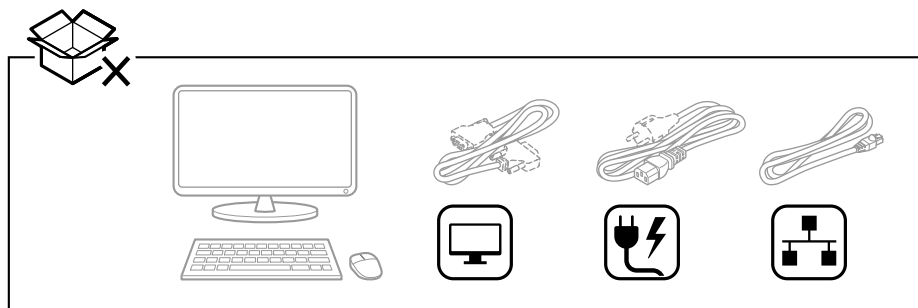
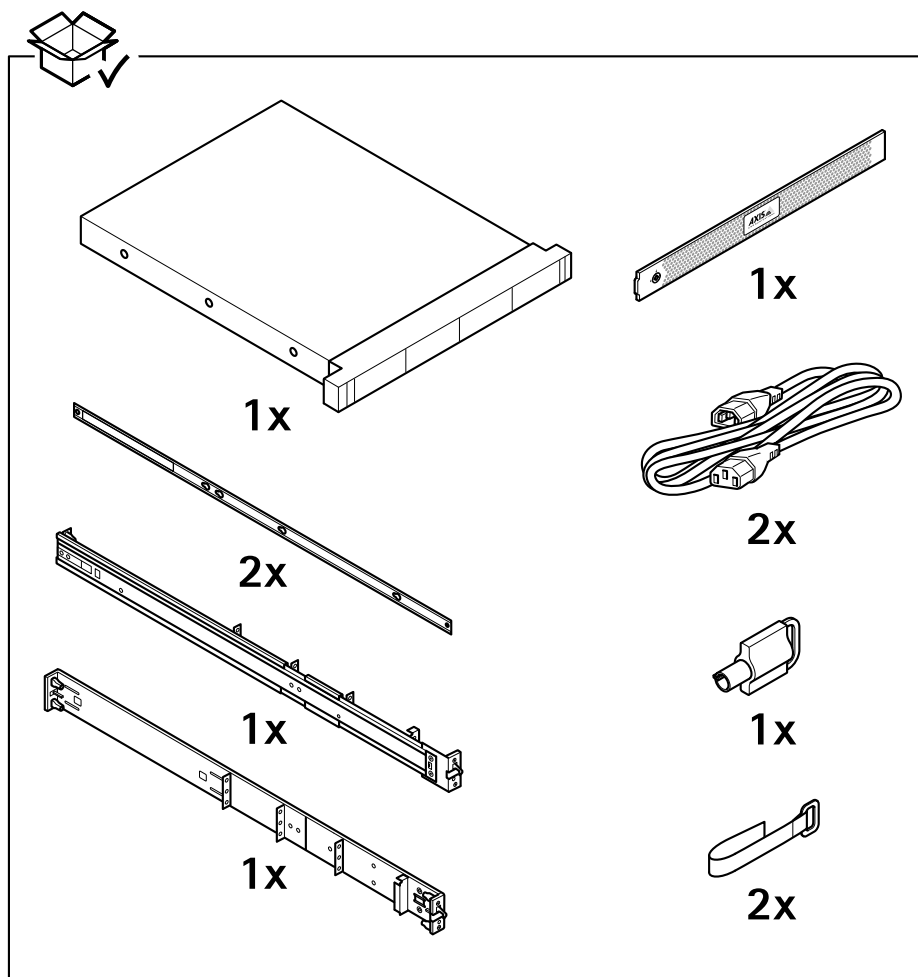
В следующей таблице представлены учетные записи пользователей, которые можно использовать для установки, настройки и работы системы Axis.

Учетная запись пользователя	Описание	Примечание.
MyAxis	Используется для загрузки новейшего программного обеспечения, доступа к лицензионной системе, AXIS Secure Remote Access и System Health Monitoring.	Зарегистрировано с веб-сайта <a href="http://my.axis.com">my.axis.com</a> .
<b>Windows®</b>		
Администратор Windows	Права администратора в Windows. Не рекомендуется использовать его в качестве администратора AXIS Camera Station.	Создано во время первоначальной настройки Windows.
Пользователь Windows с правами администратора AXIS Camera Station	Пользователь Windows, которому предоставлены права администратора в AXIS Camera Station, будет использоваться системным интегратором или системным администратором для настройки или устранения неисправностей.	Создано в настройках Windows.
Пользователь Windows с правами оператора или наблюдателя в AXIS Camera Station	Пользователь Windows, которому предоставлены права оператора или наблюдателя в AXIS Camera Station.	Создано в настройках Windows.
<b>Управление оборудованием</b>		
iDRAC	Используется для доступа к инструментальному средству iDRAC (Integrated Dell Remote Access Controller).	Имя пользователя: root Пароль: Напечатано на обратной стороне информационной бирки.

# AXIS Camera Station S1232 Rack Recording Server

## Установка устройства

Device (Устройство)		
Администратор устройства	Используется администратором для доступа к камере из системы управления видео или с веб-страницы устройства.	Создано на веб-странице устройства или при добавлении устройства в AXIS Camera Station.



# AXIS Camera Station S1232 Rack Recording Server

## Настройка устройства

---

### Настройка устройства

#### Первоначальная настройка устройства видеозаписи Axis

После настройки Windows® автоматически запустится программа AXIS Recorder Toolbox и откроется мастер настройки при первом запуске. В помощью этого мастера вы настроите несколько базовых параметров, необходимых для последующего управления устройством в AXIS Recorder Toolbox.

1. Выберите тему **Light (Светлая)** или **Dark (Темная)** и нажмите кнопку **Next (Далее)** (если это доступно для вашего устройства).
2. При необходимости измените имя компьютера и нажмите кнопку **Next (Далее)**.
3. В разделе **Date and time (Дата и время)** настройте следующие параметры и нажмите **Next (Далее)**.
  - Выберите часовой пояс.
  - Чтобы настроить NTP-сервер, выберите **NTP server (NTP-сервер)** и введите адрес NTP-сервера.
  - Для настройки вручную выберите **Manual (Вручную)**, затем введите дату и время.
4. В разделе **Network settings (Настройки сети)** настройте следующие параметры и нажмите **Next (Далее)**.
  - Параметры **Use automatic IP settings (DHCP) (Использовать автоматическую настройку IP-адреса (DHCP))** и **Use automatic DNS settings (Использовать автоматическую настройку DNS-сервера)** по умолчанию включены.
  - Если устройство подключено к сети с DHCP-сервером, автоматически отображаются назначенные сервером IP-адрес, маска подсети, шлюз и предпочитаемый DNS.
  - Если устройство не подключено к сети или в ней нет DHCP-сервера, введите вручную соответствующие IP-адрес, маску подсети, шлюз и предпочитаемый DNS-сервер.
5. Нажмите **Finish (Готово)**. Если имя компьютера было изменено, AXIS Recorder Toolbox предложит перезагрузить устройство.

#### Настройка AXIS Camera Station

В этом руководстве по началу работы будут последовательно рассмотрены все основные действия, необходимые для запуска системы.

Прежде чем начать, возможно, потребуется выполнить указанные ниже действия.

- Выполните настройку сети с учетом особенностей вашей системы. См. *Конфигурация сети*.
- При необходимости настройте порты сервера. См. *Настройка порта сервера*.
- Примите во внимание аспекты безопасности. См. *Рекомендации по обеспечению безопасности*.

Выполнив необходимую настройку, вы можете приступить к работе с AXIS Camera Station:

1. *Запуск AXIS Camera Station*
2. *Добавление устройств*
3. *Настройка способа записи на стр. 8*
4. *Живой просмотр видео с камер на стр. 8*
5. *Воспроизведение записей на стр. 9*
6. *Добавление закладок на стр. 9*

# AXIS Camera Station S1232 Rack Recording Server

## Настройка устройства

---

7. Экспорт записей на стр. 9
8. Воспроизведение и проверка записей в приложении AXIS File Player на стр. 9

### Запуск AXIS Camera Station

После завершения установки автоматически запускается приложение AXIS Camera Station Service Control.

Чтобы запустить клиент AXIS Camera Station, дважды щелкните значок клиент AXIS Camera Station. При первом запуске клиент автоматически пытается войти на сервер AXIS Camera Station, установленный на том же компьютере, что и клиент.

Можно подключаться к разным серверам AXIS Camera Station и использовать разные способы подключения.

### Добавление устройств


При первом запуске программного обеспечения AXIS Camera Station открывается страница Add devices (Добавить устройства). ПО AXIS Camera Station автоматически выполняет поиск подключенных устройств в сети и выводит на экран список найденных устройств.

1. Выберите из списка камеры, которые нужно добавить.  
Если ваша камера не указана в списке, нажмите **Manual search** (Поиск вручную).
2. Нажмите **Add** (Добавить).
3. Выберите один из двух вариантов: **Quick configuration** (Быстрая настройка) или **Site Designer configuration** (Конфигурация Site Designer). Нажмите **Next** (Далее).
4. Используйте параметры по умолчанию и убедитесь, что для метода записи задано значение **None** (Нет). Нажмите **Install** (Установить).

### Настройка способа записи

1. Перейдите в меню **Configuration > Recording and events > Recording method** (Конфигурация > Записи и события > Способ записи).
2. Если нужно активировать запись при обнаружении движения:
  - 2.1 Выберите камеру.
  - 2.2 Включите параметр **Motion detection** (Детектор движения).
  - 2.3 Нажмите **Apply** (Применить).
3. Если нужно активировать непрерывную запись:
  - 3.1 Выберите камеру.
  - 3.2 Включите параметр **Continuous** (Непрерывная).
  - 3.3 Нажмите **Apply** (Применить).

### Живой просмотр видео с камер

1. Нажмите вкладку **Live view** («Живой просмотр»), чтобы перейти в окно живого просмотра видео с камеры.
2. Нажмите нужную камеру для перехода в окно живого просмотра видео с этой камеры.  
Синяя точка после названия камеры показывает, что идет непрерывная видеозапись. Красная точка после названия камеры показывает, что выполняется видеозапись, запущенная по обнаружению движения.
3. Для перехода из окна **Live view** («Живой просмотр») в окно **Recordings** («Записи») нажмите значок .  
Линия красного цвета на временной шкале показывает, что в этом интервале времени была выполнена видеозапись по обнаружению движения. Синяя линия на временной шкале показывает, что идет непрерывная видеозапись.




# AXIS Camera Station S1232 Rack Recording Server


## Настройка устройства

---




### Воспроизведение записей

1. Перейдите на вкладку Recording («Запись»).
2. Масштаб отображения шкалы времени камеры можно увеличить или уменьшить с помощью колесика мыши. Можно также перетащить шкалу, чтобы установить значок воспроизведения на нужное время.
3. Чтобы начать воспроизведение записи с нужного момента времени, нажмите  .

### Добавление закладок

1. Перейдите на вкладку Recording («Запись»).
2. Масштаб отображения шкалы времени камеры можно увеличить или уменьшить с помощью колесика мыши. Можно также перетащить шкалу, чтобы установить значок воспроизведения на нужное время.
3. Нажмите  .
4. Введите имя и описание закладки. Чтобы можно было легко найти и опознать закладку, используйте в описании ключевые слова.
5. Для блокировки видеозаписи выберите Prevent recording deletion (Запретить удаление записи). Чтобы удалить заблокированную запись, ее необходимо разблокировать.
6. Нажмите OK. В требуемой позиции на временной шкале отобразится значок закладки.

### Экспорт записей

1. Перейдите на вкладку Recording («Запись»).
2. Масштаб отображения шкалы времени камеры можно увеличить или уменьшить с помощью колесика мыши.
3. Нажмите значок  для отображения маркеров выбора.
4. Перетаскивая маркеры, выберите записи, которые требуется экспортировать.
5. Нажмите значок  , чтобы открыть вкладку Export («Экспорт»).
6. На вкладке Export (Экспорт) при необходимости можно выполнить указанные ниже действия.
  - Нажмите значок  , чтобы добавить примечание к записи.
  - Нажмите Browse (Обзор) для выбора папки, в которую нужно экспортировать записи.
  - Выберите Include Axis File Player (Включить AXIS File Player), Include notes (Включить примечания) и Add digital signature (Добавить цифровую подпись).
7. Нажмите Export (Экспорт).
8. Выберите Use password (Использовать пароль) и введите пароль для цифровой подписи. Нажмите OK.


### Воспроизведение и проверка записей в приложении AXIS File Player

1. Перейдите в папку, выбранную для хранения экспортированных записей. В рассматриваемом примере экспортированные файлы включают записи в формате .asf, примечания в формате .txt и приложение AXIS File Player.
2. Дважды щелкните значок приложения AXIS File Player. Автоматически запустится воспроизведение экспортированных записей.

# AXIS Camera Station S1232 Rack Recording Server

## Настройка устройства

---

3. Для отображения примечаний, добавленных к записям, нажмите значок  .
4. Для проверки цифровой подписи:
  - 4.1 Перейдите в меню Tools (Инструменты) > Verify digital signature (Проверка цифровой подписи).
  - 4.2 Выберите Validate with password (Проверка с паролем) и введите пароль.
  - 4.3 Нажмите Verify (Проверить). Отобразится страница результатов проверки.

### Примечание.

Цифровая подпись отличается от видео с цифровой подписью. Подписанное видео позволяет отследить видео до той камеры, на которую оно было записано. Это также позволяет убедиться, что запись не была подделана после того, как она покинула камеру. Дополнительные сведения см. в разделе *Видео с цифровой подписью* и в руководстве пользователя камеры.

## Конфигурация сети

Если клиент AXIS Camera Station Client, сервер AXIS Camera Station Server и подключенные сетевые устройства находятся в разных сетях, перед использованием AXIS Camera Station, возможно, потребуется настроить параметры прокси-сервера или межсетевого экрана.

### Параметры прокси-сервера на клиенте

Если между клиентом и сервером находится прокси-сервер, настройте параметры прокси-сервера на клиенте.

1. Дважды нажмите значок AXIS Camera Station Client.
2. Нажмите Change client proxy settings (Изменить параметры прокси-сервера для клиента).
3. Измените параметры прокси-сервера для клиента.
4. Нажмите ОК.

### Параметры прокси-сервера на сервере

Если между сетевыми устройствами и сервером находится прокси-сервер, настройте параметры прокси-сервера на сервере.

1. Дважды нажмите значок AXIS Service Control в области уведомлений Windows.
2. Выберите Modify settings (Изменить параметры).
3. В разделе Proxy settings (Параметры прокси) используйте значение по умолчанию System account internet option (Свойства браузера системной учетной записи) или выберите Use manual proxy settings (Использовать параметры прокси, заданные вручную).
4. Нажмите Save (Сохранить).

### NAT и межсетевой экран

Если между клиентом и сервером находится NAT или межсетевой экран, настройте параметры NAT или межсетевого экрана так, чтобы порту HTTP, порту TCP и порту потоковой передачи, указанным в настройках AXIS Camera Station Service Control, было разрешено передавать данные через межсетевой экран и/или NAT. За инструкциями по настройке NAT или межсетевого экрана обращайтесь к администратору сети.

## Настройка порта сервера

Для обмена данными между сервером и клиентом на сервере AXIS Camera Station Server используются порты 55752 (HTTP), 55754 (TCP), 55756 (мобильная связь) и 55757 (мобильная потоковая передача). При необходимости используемые порты можно изменить с помощью приложения AXIS Camera Station Service Control.

# AXIS Camera Station S1232 Rack Recording Server

## Настройка устройства

---

### Рекомендации по обеспечению безопасности

Во избежание несанкционированного доступа к камерам и записям рекомендуется придерживаться следующих правил.

- Используйте надежные пароли для всех сетевых устройств (камер, видеокодеров и дополнительных устройств).
- Устанавливайте сервер AXIS Camera Station Server, камеры, видеокодеры и дополнительные устройства в защищенной сети, отделенной от офисной сети. Клиент AXIS Camera Station Client можно установить на компьютере в другой сети, например в сети с доступом в Интернет.
- Обеспечьте, чтобы все пользователи системы имели надежные пароли. Высокий уровень безопасности обеспечивает использование Windows Active Directory.

### Лицензирование системы в режиме онлайн

И клиент, и сервер AXIS Camera Station должны быть подключены к Интернету.

1. На клиенте AXIS Camera Station:
  - 1.1 Перейдите в меню Configuration > Licenses > Management (Конфигурация > Лицензии > Управление).
  - 1.2 Режим Manage licenses online (Управлять лицензиями в режиме онлайн) включен по умолчанию.
  - 1.3 Нажмите Go to AXIS License Portal (Перейти на портал лицензий AXIS).
2. На портале лицензирования AXIS License Portal [www.axis.com/licenses](http://www.axis.com/licenses):
  - 2.1 Выполните вход, используя учетную запись MyAxis.
  - 2.2 Лицензионный ключ создается автоматически и отображается в разделе License keys (Лицензионные ключи).
  - 2.3 Если вы приобрели лицензионные ключи по отдельности, введите свой лицензионный ключ в разделе Add license key (Добавить лицензионный ключ) и нажмите кнопку Add (Добавить).
3. На клиенте AXIS Camera Station убедитесь, что ваши лицензионные ключи отображаются в разделе Configuration > Licenses > Keys (Конфигурация > Лицензии > Ключи).



Для просмотра видео откройте веб-версию данного документа.

[help.axis.com/?&piid=76435&section=license-a-system-with-internet-connection](http://help.axis.com/?&piid=76435&section=license-a-system-with-internet-connection)

*Регистрация лицензии AXIS Camera Station через Интернет*

### Лицензирование системы в автономном режиме

1. На клиенте AXIS Camera Station экспортируйте системный файл.
  - 1.1 Перейдите в меню Configuration > Licenses > Management (Конфигурация > Лицензии > Управление).
  - 1.2 Если AXIS Camera Station работает в режиме онлайн, выключите функцию Manage licenses online (Управлять лицензиями в режиме онлайн) и нажмите Export system file (Экспортировать системный файл).

# AXIS Camera Station S1232 Rack Recording Server

## Настройка устройства

---

- 1.3 Если AXIS Camera Station работает в автономном режиме, нажмите **Export system file** (Экспортировать системный файл).
- 1.4 Сохраните системный файл на USB-накопителе.
2. На портале лицензирования AXIS License Portal [www.axis.com/licenses](http://www.axis.com/licenses)
  - 2.1 Выполните вход, используя учетную запись MyAxis.
  - 2.2 Нажмите **Upload system file** (Загрузить системный файл), чтобы загрузить системный файл, экспортированный на USB-накопитель.
  - 2.3 Лицензионный ключ создается автоматически и отображается в разделе **License keys** (Лицензионные ключи).
  - 2.4 Если вы приобрели лицензионные ключи по отдельности, введите свой лицензионный ключ в разделе **Add license key** (Добавить лицензионный ключ) и нажмите кнопку **Add** (Добавить).
  - 2.5 В разделе **License keys** (Лицензионные ключи) нажмите **Download license file** (Скачать файл лицензии) и сохраните этот файл на USB-накопителе.
3. Войдя в клиент AXIS Camera Station, импортируйте файл лицензии.
  - 3.1 Перейдите к пункту **Configuration > Licenses > Management** (Конфигурация > Лицензии > Управление).
  - 3.2 Нажмите **Import license file** (Импортировать файл лицензии) и выберите файл лицензии на USB-накопителе.
  - 3.3 Убедитесь, что ваши лицензионные ключи отображаются в разделе **Configuration > Licenses > Keys** (Конфигурация > Лицензии > Ключи).



Для просмотра видео откройте веб-версию данного документа.

[help.axis.com/?&pid=76435&section=license-a-system-without-internet-connection](http://help.axis.com/?&pid=76435&section=license-a-system-without-internet-connection)

*Регистрация лицензии AXIS Camera Station без доступа к Интернету*

# AXIS Camera Station S1232 Rack Recording Server

## Управление учетными записями пользователей Windows®

---

### Управление учетными записями пользователей Windows®

#### Создание учетной записи пользователя

Чтобы обеспечить безопасность ваших личных данных и информации, для каждой локальной учетной записи рекомендуется создать пароль.

**Важно!**

После создания пароля для локальной учетной записи сохраните его где-нибудь, чтобы не забыть. Для локальных учетных записей восстановить утерянный пароль невозможно.

1. Перейдите в раздел **Settings > Accounts > Other people > Add someone else to this PC** (Параметры > Учетные записи > Другие пользователи > Добавить пользователя для этого компьютера).
2. Нажмите кнопку **I don't have this person's sign-in information** (У меня нет учетных данных этого пользователя).
3. Нажмите **Add a user without a Microsoft account** (Добавить пользователя без учетной записи Майкрософт).
4. Введите имя пользователя, пароль и подсказку для пароля.
5. Нажмите **Next** (Далее) и следуйте инструкциям.

#### Создание учетной записи администратора

1. Перейдите в раздел **Settings > Accounts > Other people** (Параметры > Учетные записи > Другие пользователи).
2. Перейдите к учетной записи, которую вы хотите изменить, и выберите пункт **Change account type** (Изменить тип учетной записи).
3. Перейдите в раздел **Account type** (Тип учетной записи) и выберите **Administrator** (Администратор).
4. Нажмите кнопку **OK** (ОК).
5. Перезапустите устройство и войдите в систему, используя новую учетную запись администратора.

#### Создание локальной группы пользователей

1. Перейдите в раздел **Computer Management** (Управление компьютером).
2. Перейдите в раздел **Local Users and Groups > Group** (Локальные пользователи и группы > Группа).
3. Щелкните правой кнопкой мыши **Group** (Группа) и выберите **New Group** (Создать группу).
4. Введите имя и описание группы.
5. Добавление членов группы:
  - 5.1 Нажмите **Add** (Добавить).
  - 5.2 Нажмите **Advanced** (Дополнительно).
  - 5.3 Найдите учетные записи пользователей, которые нужно добавить в группу, и нажмите кнопку **OK** (ОК).
  - 5.4 Нажмите кнопку **OK** (ОК) еще раз.
6. Нажмите **Create** (Создать).

# AXIS Camera Station S1232 Rack Recording Server

## Управление учетными записями пользователей Windows®

---

### Удаление учетной записи пользователя

#### Важно!

При удалении учетной записи пользователя она удаляется с экрана входа в систему. Вы также удаляете все файлы, настройки и данные программ, сохраненные для этой учетной записи пользователя.

1. Перейдите в раздел **Settings > Accounts > Other people** (Параметры > Учетные записи > Другие пользователи).
2. Перейдите к учетной записи, которую вы хотите удалить, и нажмите **Remove** (Удалить).

### Изменение пароля учетной записи пользователя

1. Войдите в систему, используя учетную запись администратора.
2. Перейдите в раздел **User Accounts > User Accounts > Manage another account in sequence** (Учетные записи пользователей > Учетные записи пользователей > Управления другой учетной записью в последовательности).  
Вы увидите список со всеми учетными записями пользователей на устройстве.
3. Выберите учетную запись пользователя, чей пароль вы хотите изменить.
4. Нажмите кнопку **Change the password** (Изменить пароль).
5. Введите новый пароль и нажмите **Change password** (Изменить пароль).

### Создание дискеты сброса пароля для учетной записи пользователя

Дискету сброса пароля рекомендуется создавать с помощью USB-накопителя. Если вы забудете свой пароль, вы сможете сбросить его. Без USB-дискеты сброса пароля нельзя сбросить пароль.

Если вы используете Windows 10, вы можете добавить контрольные вопросы в свою локальную учетную запись, на случай если вы забудете свой пароль, чтобы не создавать дискету сброса пароля. Чтобы сделать это, перейдите в меню **Start** (Пуск) и выберите **Settings > Sign-in options > Update your security questions** (Параметры > Параметры входа > Обновить контрольные вопросы).

1. Войдите в устройство, используя локальную учетную запись пользователя. Для подключенной учетной записи дискету сброса пароля создать нельзя.
2. Вставьте USB-накопитель в устройство.
3. Если на USB-накопителе есть данные, создайте их резервную копию.
4. В поле поиска Windows® введите **Create a password reset disk** (Создание дискеты сброса пароля).
5. В мастере забытых паролей нажмите кнопку **Next** (Далее).
6. Выберите USB-устройство флэш-памяти и нажмите **Next** (Далее).
7. Введите свой текущий пароль и нажмите **Next** (Далее).
8. Следуйте инструкциям на экране.
9. Извлеките USB-накопитель и положите его в надежное место, о котором вы не забудете. При изменении пароля создавать новую дискету не требуется (даже при многократном изменении пароля).

# AXIS Camera Station S1232 Rack Recording Server

## Управление учетными записями пользователей AXIS Camera Station

### Управление учетными записями пользователей AXIS Camera Station

#### Настройка прав доступа пользователей

Перейдите к пункту Configuration > Security > User permissions (Конфигурация > Безопасность > Права доступа пользователей), чтобы увидеть список пользователей и групп, добавленных в AXIS Camera Station.

##### Примечание.

Администраторы компьютера, на котором установлен сервер AXIS Camera Station, автоматически получают права администратора системы AXIS Camera Station. Права доступа группы администраторов нельзя изменить или удалить.

Прежде чем добавлять пользователя или группу, необходимо зарегистрировать этого пользователя или группу на локальном компьютере или получить учетную запись Windows Active Directory. Использование Windows Active Directory обеспечивает высокий уровень безопасности.

Если пользователь входит в группу, то он получает максимальные для данной роли права, которые назначаются отдельному человеку и группе.

Если пользователь входит в группу и ему предоставляются индивидуальные права, то он, помимо прочего, получает права доступа, предусмотренные для группы. Например, пользователь получает индивидуальный доступ к камере X. Пользователь также является членом группы. Группе предоставляется доступ к камерам Y и Z. Тогда пользователь имеет доступ к камерам X, Y и Z.

Если возникают подозрения о проблемах с безопасностью в отношении доступа к компьютеру со стороны назначенного пользователя AXIS Camera Station, создайте стандартную учетную запись пользователя, которая будет затем использоваться для доступа к Axis Camera Station. Впоследствии данной учетной записи можно дать права администратора в меню Configuration > Security > User permissions (Конфигурация > Безопасность > Права доступа пользователей).

В списке представлена следующая информация:

Элемент	Описание
Значок	Тип записи: группа или индивидуальный пользователь.
Name (Имя)	Имя пользователя в том виде, как оно отображается на локальном компьютере или в Active Directory.
Domain (Домен)	Имя домена, в котором зарегистрирован пользователь или группа.
Role (Роль)	Роль в отношении прав доступа, предоставляемая пользователю или группе. Возможные значения роли: администратор, оператор и наблюдатель.
Сведения	Подробная информация о пользователе в том виде, как она отображается на локальном компьютере или в Active Directory.
Server (Сервер)	Имя сервера, в котором зарегистрирован пользователь или группа. Отображается только при подключении к нескольким серверам AXIS Camera Station.

Чтобы добавить пользователя или группу, см. *Добавление пользователей или групп*.

Чтобы изменить права доступа для пользователя или группы, выберите пользователя или группу и внесите изменения. Нажмите **Apply** (Применить).

Чтобы удалить пользователя или группу, выберите пользователя или группу и нажмите **Remove** (Удалить). В появившемся диалоговом окне нажмите **ОК**, чтобы подтвердить удаление пользователя или группы.

# AXIS Camera Station S1232 Rack Recording Server

## Управление учетными записями пользователей AXIS Camera Station

---

### Добавление пользователей или групп

Для доступа к AXIS Camera Station используются учетные записи Microsoft Windows, а также пользователи и группы Active Directory. Чтобы добавить пользователя в AXIS Camera Station, нужно добавить пользователей или группы в Windows.

Как добавить пользователя или группу в Microsoft Windows: Конкретная процедура добавления пользователя в Windows зависит от используемой версии Windows. Следуйте инструкциям на *сайте Майкрософт*. Если вы подключены к сети домена Active Directory, обратитесь к администратору сети.

#### Добавление пользователей или групп

1. Перейдите к пункту **Configuration > Security > User permissions** (Конфигурация > Безопасность > Права доступа пользователей) и нажмите **Add** (Добавить).
2. При подключении к нескольким серверам AXIS Camera Station выберите сервер в раскрывающемся списке **Selected server** (Выбранный сервер).
3. Выберите пункт **Server** (Сервер), чтобы найти пользователей или группы на локальном компьютере, или выберите **Domain** (Домен), чтобы найти пользователей или группы Active Directory. При подключении к нескольким серверам AXIS Camera Station можно выбрать сервер для поиска.
4. Установите флажок **Users** (Пользователи) или **Groups** (Группы), чтобы искать только пользователей или только группы.
5. Откроется список пользователей или групп. В этом списке не будут представлены пользователи и группы, уже добавленные в AXIS Camera Station.
  - Если найдено слишком много пользователей или групп, результаты поиска не отображаются. Чтобы сузить поиск и найти конкретного пользователя или группу, воспользуйтесь полем **Ввести данные для поиска**.
  - Если не удастся найти пользователей в домене, необходимо изменить учетные данные для этой службы.
6. Выберите пользователей или группы и нажмите **Add** (Добавить). Пользователи или группы добавляются в список и отображаются курсивом.

#### Настройка пользователя или группы

1. Выберите пользователя или группу в списке.
2. В разделе **Role** (Роль) выберите **Administrator** (Администратор), **Operator** (Оператор) или **Viewer** (Наблюдатель).
3. Если выбрать пункт **Operator** (Оператор) или **Viewer** (Наблюдатель), вы сможете настроить права доступа пользователей или групп. См. *Права доступа пользователей или групп*.
4. Нажмите **Save** (Сохранить). Пользователь или группа в списке не выделены курсивом и готовы к использованию.

### Права доступа пользователей или групп

Пользователю или группе можно назначить одну из трех ролей. О том как определить права доступа для пользователя или группы, см. *Добавление пользователей или групп*.

- **Администратор:** Полный доступ ко системе, включая доступ к живому просмотру и видеозаписям со всех камер, доступ ко всем портам ввода-вывода и режимам видеонаблюдения. Таким образом, для пользователя с этой ролью не обязательно указывать конкретную камеру, порт ввода-вывода или режим видеонаблюдения. Эта роль необходима для изменения настроек в системе.
- **Оператор:** доступ к живому просмотру и видеозаписям с выбранных камер и доступ к выбранным портам ввода-вывода и режимам видеонаблюдения. Оператор имеет полный доступ ко всем функциям AXIS Camera Station за исключением системных настроек.
- **Наблюдатель:** доступ к живому просмотру с выбранных камер, доступ к выбранным портам ввода-вывода и режимам видеонаблюдения. У наблюдателя нет доступа к видеозаписям и системным настройкам.

#### Камеры



# AXIS Camera Station S1232 Rack Recording Server

## Управление учетными записями пользователей AXIS Camera Station

---

Пользователи или группы, которым назначена роль Оператора или Наблюдателя, имеют следующие права.

- **Access (Доступ).** Разрешен доступ к камере и всем функциям камеры.
- **Video (Видео).** Разрешен доступ к живому видео с этой камеры.
- **Audio listen (Прослушивать звук).** Разрешить прослушивание звука с камеры.
- **Audio speak (Голосовое вещание).** Разрешить голосовое вещание через камеру.
- **Manual Recording (Запись в ручном режиме).** Разрешить запуск и остановку записей вручную.
- **Mechanical PTZ (Механическое PTZ-управление).** Разрешить доступ к механическому PTZ-управлению. Доступно только для камер с механическим PTZ-управлением.
- **PTZ priority (Приоритет PTZ-управления).** Задать приоритет PTZ-управления. Чем меньше значение, тем выше приоритет. Значение 0 означает, что приоритет не назначен. Администратор обладает самым высоким приоритетом. Если PTZ-камерой управляет пользователь с ролью более высокого приоритета, остальные пользователи не могут управлять этой камерой в течение 10 секунд (по умолчанию). Доступно только для камер с механическим PTZ-управлением, когда выбран параметр **Mechanical PTZ (Механическое PTZ-управление)**.

### Views (Виды)

Пользователи или группы, которым назначена роль Operator (Оператор) или Viewer (Наблюдатель), имеют следующие права. Можно выбрать несколько видов и задать права доступа.

- **Access (Доступ).** Разрешить доступ к видам в AXIS Camera Station.
- **Edit (Изменение).** Разрешить изменять виды в AXIS Camera Station.

### I/O (Ввод-вывод).

Пользователи или группы, которым назначена роль Operator (Оператор) или Viewer (Наблюдатель), имеют следующие права. Порты ввода-вывода указываются в списке по устройствам.

- **Access (Доступ).** Разрешить полный доступ к порту ввода-вывода.
- **Read (Чтение).** Разрешить просматривать состояние порта ввода-вывода. Пользователь не может изменять состояние порта.
- **Write (Запись).** Разрешить менять состояние порта ввода-вывода.

### Система

Права доступа, которые нельзя настроить, выделяются серым цветом и указываются в разделе **Role privileges (Права ролей)**. Если напротив названия права установлен флажок, это значит, что пользователь или группа обладают этим правом по умолчанию.

Пользователи или группы, которым назначена роль Operator (Оператор), имеют следующие права.

- **Take snapshots (Сделать снимок).** Разрешить делать снимки в режимах живого просмотра и записи.
- **Export recordings (Экспорт записей).** Разрешить экспортировать записи.
- **Generate incident report (Создать отчет об инцидентах).** Позволяет создавать отчеты об инцидентах.
- **Prevent access to recordings older than (Запрещен доступ к записям старше, чем).** Запрещает доступ к записям старше указанного периода времени (в минутах). При поиске пользователь не будет получать результатов старше указанного времени. Записи и закладки старше указанного времени воспроизвести нельзя.
- **Access System Health Monitoring (Доступ к System Health Monitoring):** позволяет получить доступ к System Health Monitoring.

Пользователи или группы, которым назначена роль Viewer (Наблюдатель), имеют следующие права.

## AXIS Camera Station S1232 Rack Recording Server

### Управление учетными записями пользователей AXIS Camera Station

---

- Take snapshots (Сделать снимок). Разрешить делать снимки в режимах живого просмотра и записи.

# AXIS Camera Station S1232 Rack Recording Server

## Управление устройством

---

### Управление устройством

#### Обновление Windows®

Система Windows® 10 периодически проверяет наличие обновлений. Когда доступно обновление, устройство автоматически загружает это обновление, но его необходимо установить вручную.

**Примечание.**

Во время запланированного перезапуска системы видеозапись прерывается.

Чтобы проверить наличие обновлений вручную:

1. Перейдите в раздел **Settings > Update & Security > Windows Update (Безопасность > Обновление и безопасность > Центр обновления Windows)**.
2. Нажмите **Check for updates (Проверить наличие обновлений)**.

#### Настройка параметров Центра обновления Windows

Иногда может потребоваться изменить способ и время обновления системы Windows®.

**Примечание.**

Все выполняющиеся записи останавливаются во время выполнения запланированного перезапуска системы.

1. Откройте приложение "Выполнить".
  - Перейдите в раздел **Windows System > Run (Система Windows > Выполнить)** или
  - нажмите КЛАВИШИ WIN и R.
2. Введите `gpedit.msc` и нажмите **ОК (ОК)**. Откроется окно редактора локальных групповых политик.
3. Перейдите в раздел **Computer Configuration > Administrative Templates > Windows Components > Windows Update (Конфигурация компьютера > Административные шаблоны > Компоненты Windows > Центр обновления Windows)**.
4. Настройте необходимые параметры (см. пример).

**Пример**

Чтобы обновления автоматически загружались и устанавливались без вмешательства пользователя, а также чтобы при необходимости устройство перезагружалось самостоятельно во вне рабочее время, используйте следующую конфигурацию:

1. Откройте параметр **Always automatically restart at the scheduled time (Всегда автоматически перезагружаться в запланированное время)** и выберите значение:
  - 1.1 **Enabled (Включено)**
  - 1.2 **The restart timer will give users this much time to save their work (minutes) (Таймер перезагрузки предоставит пользователям столько времени для сохранения работы (в минутах))**: 15.
  - 1.3 Нажмите кнопку **ОК (ОК)**.
2. Откройте параметр **Configure Automatic Updates (Настройка автоматического обновления)** и выберите значение:
  - 2.1 **Enabled (Включено)**
  - 2.2 **Configure Automatic updates (Настройка автоматического обновления)**: Автоматическое скачивание и установка по расписанию
  - 2.3 **Schedule Install day (День установки по расписанию)**: Каждое воскресенье

# AXIS Camera Station S1232 Rack Recording Server

## Управление устройством

---

- 2.4 Schedule Install time (Время установки по расписанию): 00:00
- 2.5 Нажмите кнопку ОК (ОК).
3. Откройте параметр Allow Automatic Updates immediate installation (Разрешить немедленную установку автоматических обновлений) и выберите значение:
  - 3.1 Enabled (Включено)
  - 3.2 Нажмите кнопку ОК (ОК).

## Изменение массива RAID

### ▲ОСТОРОЖНО

Изменение RAID приведет к удалению всех данных с ваших дисков.

1. Загрузите контроллер Lifecycle Controller:
  - 1.1 Включите питание устройства.
  - 1.2 При появлении экрана-заставки AXIS нажмите клавишу F10.
2. В контроллере Lifecycle Controller перейдите к пункту Hardware Configuration > Configuration Wizards (Настройка оборудования > Мастера настройки) и выберите RAID Configuration (Конфигурация RAID).
3. Выберите RAID Controller (Контроллер RAID), на котором нужно создать массив RAID. В таблице на странице под списком контроллеров будут отображены сведения о любых виртуальных дисках, доступных в выбранном контроллере. Если на сервере доступны какие-либо внешние или неиспользуемые жесткие диски, отображается Foreign Configuration (Внешняя конфигурация).

### Примечание.

- Очистка внешней конфигурации приведет к очистке всех внешних жестких дисков, доступных в выбранном контроллере RAID.
  - Если внешняя конфигурация игнорируется, то и внешние жесткие диски, доступные в контроллере RAID, при создании RAID также игнорируются.
4. Очистите или проигнорируйте внешние и неиспользуемые жесткие диски.

При необходимости можно инициализировать неинициализированные диски:

    - 4.1 В списке всех неинициализированных (не относящихся к массиву RAID) жестких дисков выберите жесткие диски, которые нужно инициализировать (чтобы они поддерживали RAID), и нажмите Next (Далее) для их инициализации.
    - 4.2 Выберите соответствующий параметр в мастере настройки: на странице RAID Configuration (Конфигурация RAID).
  5. Выберите уровень RAID.
  6. Выберите из таблицы физические диски и нажмите Next (Далее).

Если вы выбрали Ignore foreign configuration (Игнорировать внешнюю конфигурацию), то внешние жесткие диски в таблице не отображаются.
  7. Введите атрибуты виртуального диска.
  8. Нажмите Next (Далее).
  9. Проверьте настройки и нажмите Finish (Готово).
  10. Контроллер Lifecycle Controller отобразит сообщение о том, что все текущие данные о доступных в контроллере виртуальных дисках будут утрачены. Чтобы продолжить, нажмите ОК.

# AXIS Camera Station S1232 Rack Recording Server

## Управление устройством

---

11. Нажмите **OK** и **Finish (Готово)**.
12. Завершите работу мастера и перезагрузите систему.

### Добавление жесткого диска

Потребность в хранении может отличаться. Время хранения хранимых данных или для хранения записей с высоким разрешением часто приводит к одному и тому же: требуется установить дополнительные устройства хранения данных. В этом разделе рассказывается о том, как расширить устройства AXIS серии S12 с помощью добавления жестких дисков и как их можно добавить к вашей конфигурации RAID 5.

#### Примечание.

Ниже приводятся инструкции, которые следует соблюдать при добавлении дополнительного устройства хранения в определенное устройство серии AXIS S12. Инструкции приводятся на условиях «как есть», и Axis Communications AB не несет никакой ответственности за потерю данных и/или неправильную настройку при выполнении любого из этих действий. Прежде чем приступить к их выполнению, необходимо создать резервную копию всех критически важных для бизнеса данных, что является стандартной мерой предосторожности в таких случаях. Приводимый далее порядок увеличения емкости накопителей не будет поддерживаться службой технической поддержки Axis.

#### Примечание.

При работе с внутренними компонентами системы рекомендуется всегда использовать антистатический коврик или браслет для защиты компонентов от электростатического разряда.

#### Гарантия

Подробную информацию о гарантии можно найти по адресу: [www.axis.com/support/warranty](http://www.axis.com/support/warranty).

### Последовательность операций

1. *Установка жесткого диска для оперативной замены на стр. 21*
  - 1.1 *Удаление передней панели на стр. 21*
  - 1.2 *Удаление пустого жесткого диска на стр. 22*
  - 1.3 *Установка жесткого диска на стр. 22*
2. *Создание нового RAID-массива на стр. 22*
  - 2.1 *Войдите в служебную программу настройки Dell PERC 11 на стр. 22*
  - 2.2 *Создание RAID-массива запоминающего устройства на стр. 22*
  - 2.3 *Перенастройка RAID-массива запоминающего устройства на стр. 23*
3. *Настройка Microsoft Windows® на стр. 23*

### Установка жесткого диска для оперативной замены

#### Удаление передней панели

1. Найдите ключ передней панели.
2. Разблокируйте переднюю панель с помощью ключа.
3. Сдвиньте защелку фиксатора вверх и потяните за левый конец панели.
4. Отцепите правый конец и снимите панель.

# AXIS Camera Station S1232 Rack Recording Server

## Управление устройством

---

### Удаление пустого жесткого диска

- Нажмите кнопку разблокировки на передней панели пустого жесткого диска и выдвиньте его из гнезда для жесткого диска.

### Установка жесткого диска

#### **▲ОСТОРОЖНО**

- Используйте только жесткие диски, которые были протестированы и одобрены для использования с AXIS серии S12.
  - При установке жесткого диска убедитесь в том, что соседние с ним диски полностью установлены. Если вы вставите носитель жесткого диска и попытаетесь зафиксировать его ручку, когда соседней с ним носитель не до конца установлен на место, у последнего может повредиться и стать непригодной для использования пружина экрана.
  - Комбинирование жестких дисков SAS и SATA в одном томе RAID не поддерживается.
1. Если в отсеке для жесткого диска установлен пустой жесткий диск, удалите его.
  2. Установите жесткий диск в носитель для жесткого диска.
  3. Нажмите кнопку разблокировки на лицевой панели носителя жесткого диска и откройте ручку носителя жесткого диска.
  4. Вставьте носитель жесткого диска в гнездо для жесткого диска и доведите его до положения, в котором он соединится с задней платой.
  5. Закройте ручку держателя жесткого диска, чтобы зафиксировать жесткий диск на месте.

### Создание нового RAID-массива

Службная программа настройки инфраструктуры управления с человеческим интерфейсом (Human Interface Infrastructure, HII) — это приложение для управления хранением данных, встроенное в BIOS. Она используется для настройки контроллеров, виртуальных и физическими дисков и управления ими. Эта службная программа не зависит от операционной системы.

### Войдите в службную программу настройки Dell PERC 11

1. Включите систему.
2. Во время запуска системы нажмите F2 для входа в настройки системы.
3. Для просмотра всех RAID-контроллеров в системе щелкните **Device Settings (Настройки устройства)**.

### Создание RAID-массива запоминающего устройства

1. *Войдите в службную программу настройки Dell PERC 11 на стр. 22.*
2. Щелкните **Main Menu > Configuration Management > Create Virtual Disk (Главное меню > Управление конфигурацией > Создать виртуальный диск)** и определите следующие параметры виртуального диска.
  - **Select RAID Level (Выбрать уровень RAID-массива)**: выберите уровень RAID-массива.
  - **Select Physical Disks (Выбрать физические диски)**: выберите физические диски, из которых создаются виртуальные диски. Данный параметр отображается, если в качестве емкости физического диска выбран вариант **Unconfigured Capacity (Ненастроенная емкость)**.
  - **Configure Virtual Disk (Настройка виртуального диска)**: Настройте следующие параметры виртуального диска.
  - **Virtual Disk Name (Имя виртуального диска)**: введите имя для виртуального диска.  
Допустимыми символами являются только A-Z, a-z, 0-9, символ подчеркивания ( \_ ) и дефис ( - ).
  - **Virtual Disk Size (Размер виртуального диска)**: задайте емкость для виртуального диска.

# AXIS Camera Station S1232 Rack Recording Server

## Управление устройством

---

- Щелкните **Create Virtual Disk** (Создать виртуальный диск).

### **▲ОСТОРОЖНО**

Для изменения доступны дополнительные параметры. Однако компания Axis Communications AB не несет ответственности за любые ошибки настройки, которые могут произойти при изменении этих параметров. При изменении параметров следует всегда соблюдать осторожность.

### Перенастройка RAID-массива запоминающего устройства

Интерактивный виртуальный диск можно перенастроить способами, позволяющими расширить его емкость и изменить уровень RAID-массива.

### **▲ОСТОРОЖНО**

- Невозможно повторно настроить составные виртуальные диски, такие как RAID 50 и 60.
- Перенастройка виртуальных дисков обычно влияет на производительность диска, пока операция перенастройки не будет завершена. Время ее выполнения может значительно варьироваться, достигая нескольких дней. Настоятельно рекомендуется выполнять данную процедуру во время периода обслуживания.
- Перед запуском какого-либо действия всегда создавайте проверенную резервную копию ваших данных.

- Войдите в служебную программу настройки *Dell PERC 11* на стр. 22.
- Щелкните **Main Menu > Virtual Disk Management** (Главное меню > Управление дисками). Отобразятся все виртуальные диски, связанные с RAID-контроллером.
- Для просмотра свойств щелкните соответствующий виртуальный диск.
- В раскрываемом списке **Operations (Операции)** выберите **Reconfigure Virtual Disks (Перенастроить виртуальные диски)** и нажмите **GO (ВЫПОЛНИТЬ)**.
- Выберите **RAID Level (Уровень RAID-массива)** и нажмите **Choose the Operation (Выбрать операцию)**.
- Выберите диски, которые требуется добавить к виртуальному диску, и нажмите **Apply Changes (Применить изменения)**.
- Подтвердите операцию и нажмите кнопку **YES (ДА)**.
- Щелкните **Start Operation (Начать операцию)**.
- Нажмите кнопку **OK**.

На странице **Virtual Disk Management (Управления виртуальным диском)** можно увидеть состояние реконструкции на измененном виртуальном диске.

После запуска реконструкции система может оставаться в служебной программе настройки *Dell PERC 11* до тех пор, пока эта процедура не будет завершена или же система не сможет быть повторно загружена в операционную систему.

Если система повторно загружена в операционную систему, это будет влиять на производительность системы до тех пор, пока перестроение не будет завершено.

НЕЛЬЗЯ также расширять диск в ОП Windows® до завершения перестроения.

### **▲ОСТОРОЖНО**

Время перестроения в различных системах может варьироваться, достигая нескольких дней.

### Настройка Microsoft Windows®

Чтобы настроить новый том, выполните следующие действия:

- Щелкните правой кнопкой мыши меню **Start (Пуск)** и выберите **Disk Management (Управление дисками)**.

# AXIS Camera Station S1232 Rack Recording Server

## Управление устройством

---

2. Щелкните правой кнопкой мыши незанятую область на жестком диске и выберите пункт **New Simple Volume (Новый простой том)**.
3. В мастере создания простых томов нажмите кнопку **Next (Далее)**.
4. Введите размер тома, который требуется создать в мегабайтах (МБ), или подтвердите максимальный размер по умолчанию, после чего нажмите кнопку **Next (Далее)**.
5. Подтвердите имя буквы по умолчанию или выберите другую букву диска для идентификации раздела и нажмите кнопку **Next (Далее)**.
6. В диалоговом окне **Format Partition (Форматирование раздела)** выполните следующие действия:
  - Если не требуется форматировать том прямо сейчас, выберите **Do not format this volume (Не форматировать данный том)** и нажмите кнопку **Next (Далее)**.
  - Чтобы отформатировать том с настройками по умолчанию, нажмите кнопку **Next (Далее)**.
7. Проверьте выбранные параметры и нажмите кнопку **Finish (Готово)**.

Теперь в оснастке «Управление дисками» отображается новый том. Теперь можно закрыть оснастку «Управление дисками», после чего система готова к использованию нового тома.

Чтобы настроить существующий том, выполните следующие действия:

1. Щелкните правой кнопкой мыши меню **Start (Пуск)** и выберите **Disk Management (Управление дисками)**.
2. Щелкните правой кнопкой мыши том и выберите **Extend Volume (Расширить том)**.
3. В мастере расширения тома нажмите кнопку **Next (Далее)**.
4. Выберите диск, на котором есть неиспользуемое пространство, и нажмите **Next (Далее)**. Обычно этот элемент выбирается по умолчанию.
5. Проверьте выбранные параметры и нажмите кнопку **Finish (Готово)**.

Теперь в оснастке «Управление дисками» отображается расширенный том. Теперь можно закрыть оснастку «Управление дисками», после чего система готова к использованию нового тома.

## Настройка iDRAC

Встроенное инструментальное средство iDRAC9 (Integrated Dell Remote Access Controller 9) с контроллером жизненного цикла разработано специально для повышения эффективности работы системных администраторов, а также для улучшения общей доступности систем Dell. iDRAC предупреждает администраторов о системных проблемах, помогает им выполнять удаленное управление системой и снижает необходимость физического доступа к системе. Необходимо выполнить настройку начальных сетевых параметров в зависимости от используемой сетевой инфраструктуры, чтобы обеспечить двусторонний обмен данными с iDRAC.

1. Нажмите клавишу F10 во время самопроверки при включении питания (POST).

### Примечание.

Мастер первоначальной настройки контроллера Lifecycle Controller будет отображаться только в первый раз. С помощью мастера первоначальной настройки можно выбрать язык и раскладку клавиатуры, установить параметры сети, задать сетевые настройки iDRAC, настройки учетных данных и просмотреть сводку настроек. Чтобы внести изменения в конфигурацию позже, выберите **Settings (Параметры)** на главной странице контроллера Lifecycle Controller.

2. Настройте язык и раскладку клавиатуры, после чего нажмите **Next (Далее)**.
3. Изучите обзор устройства, после чего нажмите **Next (Далее)**.
4. Настройка сетевых параметров контроллера Lifecycle Controller:



# AXIS Camera Station S1232 Rack Recording Server

## Управление устройством

---

- 4.1 В раскрываемом списке **NIC Card (Сетевой адаптер)** выберите порт сетевого адаптера для настройки.
  - 4.2 В раскрываемом списке **IPv4 Network Settings > IP Address Source (Сетевые параметры IPv4 > Источник IP-адреса)** выберите один из следующих вариантов:
    - **DHCP.** указывает на то, что настройка сетевого адаптера будет выполняться с использованием IP-адреса с DHCP-сервера. Вариант DHCP установлен по умолчанию, при этом IP-адрес DHCP отображается на странице Network Settings (Параметры сети).
    - **Static IP (Статический IP-адрес):** указывает на то, что настройка сетевого адаптера будет выполняться с использованием статического IP-адреса. Введите свойства IP-адреса, включая **IP-адрес, маску подсети, шлюз по умолчанию и адрес DNS.** При необходимости для получения этих сведений обратитесь к администратору сети.
    - **No Configuration (Не выполнять настройку):** указывает на то, что настройку сетевого адаптера выполнять не нужно.
  - 4.4 Если используется VLAN, нажмите **Enabled (Включено)**, после чего введите **VLAN ID (Идентификатор VLAN)** и **Priority (Приоритет)** в разделе **Lifecycle Controller VLAN Settings (Параметры VLAN контроллера Lifecycle Controller)**, чтобы настроить параметры VLAN сетевого контроллера.
  - 4.5 Нажмите кнопку **Next (Далее)**. Если параметры контроллера Lifecycle Controller заданы неправильно, будет показано сообщение об ошибке.
5. Настройка сети iDRAC и учетных данных:
- 5.1 Перейдите в раздел **IPv4 Configuration > IP Address Source (Настройка IPv4 > Источник IP-адреса)** и выберите один из следующих вариантов:
    - **Static (Статический):** указывает на то, что настройка сети будет выполняться с использованием статического IP-адреса. Введите свойства IP-адреса, включая **IP-адрес, маску подсети, шлюз по умолчанию, источник адреса DNS и адрес DNS.** При необходимости для получения этих сведений обратитесь к администратору сети.
    - **DHCP.** указывает на то, что настройка сетевого адаптера будет выполняться с использованием IP-адреса с DHCP-сервера. Вариант DHCP установлен по умолчанию, при этом IP-адрес DHCP отображается на странице Network Settings (Параметры сети).
  - 5.3 В разделе **Credentials (Учетные данные)** заполните поля **Account Username (Имя пользователя для учетной записи)** и **Password (Пароль)** для доступа к сети iDRAC.
  - 5.4 Нажмите кнопку **Next (Далее)**.
6. Проверьте сводку по контроллеру Lifecycle Controller и конфигурацию сети iDRAC и нажмите кнопку **Finish (Готово)**.

# AXIS Camera Station S1232 Rack Recording Server

## Устранение неполадок

---

### Устранение неполадок

#### Проверка текущей версии BIOS

Чтобы проверить текущую версию BIOS:

1. Включите питание устройства.
2. Дождитесь, когда появится экран-заставка Axis. Над экраном-заставкой отображается номер версии.

#### Обновление BIOS

Обновление BIOS следует выполнять только по указанию службы технической поддержки Axis.

Если у вас нет доступа к Windows®: инструкции по пакетам обновлений для EFI

1. Перейдите на страницу поддержки на сайте *dell.com* и введите свой сервисный код. Перейдите в раздел **Drivers & Downloads (Драйверы и загрузки)** и скачайте файл \*.efi.
2. Скопируйте файл на USB-устройство.
3. Подсоедините USB-устройство и нажмите клавишу F11 во время самопроверки при включении питания (POST) для входа в диспетчер загрузки Boot Manager.
4. Перейдите к пункту **System Utilities menu > BIOS Update File Explorer (меню «Системные служебные программы» > Обзор файлов обновления BIOS)**.
5. Выберите USB-устройство и перейдите к папке, содержащей исполняемый файл (\*.efi).
6. Запустите исполняемый файл и следуйте инструкциям служебной программы записи во флеш-память.

Если у вас есть доступ к Windows®: инструкции по пакетам обновлений для Windows® Dup

1. Перейдите к папке, содержащей скачанный файл, и дважды щелкните новый файл.
2. Ознакомьтесь с информацией о выпуске в диалоговом окне.
3. Прежде чем продолжить, скачайте и установите все обязательные компоненты, указанные в диалоговом окне.
4. Перед обновлением BIOS установите любое необходимое встроенное ПО для встроенных систем управления (Embedded Systems Management).
5. Нажмите **Install (Установить)**.
6. Следуйте инструкциям на экране.

#### Выполнение диагностики

Выполнение диагностики помогает определить причину проблемы, возникшей в системе. Служебная программа диагностики тестирует оборудование системы, не требуя дополнительного оборудования и не создавая угрозы потери данных.

1. Во время загрузки системы нажмите клавишу F10 для входа в контроллер Lifecycle Controller.
2. Выберите в меню пункт **Hardware Diagnostics (Диагностика оборудования)** и нажмите **Run Hardware Diagnostics (Запустить диагностику оборудования)**.
3. Запомните код ошибки и обратитесь в службу технической поддержки Axis.

# AXIS Camera Station S1232 Rack Recording Server

## Устранение неполадок

---

### Выполнение восстановления системы

Если на устройстве произошел полный отказ системы, то для восстановления системы Windows® необходимо использовать образ для восстановления. Чтобы загрузить комплект для восстановления AXIS Recovery Kit, обратитесь в службу технической поддержки Axis и сообщите серийный номер вашего устройства.

1. Загрузите комплект AXIS Recovery Kit и средство AXIS ISO to USB Tool.
2. Вставьте USB-накопитель в компьютер.
  - Используйте USB-накопители со свободным пространством от 16 ГБ до 32 ГБ.
  - USB-накопитель будет отформатирован, и все имеющиеся на нем данные будут удалены.
3. Запустите средство AXIS ISO to USB Tool и следуйте инструкциям на экране.

Запись данных на USB-накопитель займет 10 до 15 минут. Не извлекайте USB-накопитель до завершения процесса.
4. После завершения работы средства ISO to USB вставьте USB-накопитель в устройство.
5. Запустите устройство.
6. При появлении экрана-заставки AXIS нажмите клавишу F11.
7. Нажмите **One-shot UEFI Boot Menu (Меню однократной загрузки UEFI)**.
8. Перейдите к USB-накопителю и нажмите клавишу ENTER. Система загрузит комплект AXIS Recovery Kit.
9. Нажмите **Reinstall Operating System (Переустановить операционную систему)**.

Процесса восстановления займет от 10 до 15 минут. Подробные инструкции см. в скаченных файлах комплекта восстановления.

### Экспорт коллекции SupportAssist

Коллекцию SupportAssist можно экспортировать на USB-накопитель или сетевой ресурс (CIFS/NFS). Коллекция содержит следующие данные:

- Оборудование
- Журналы контроллера RAID

Для экспорта коллекции SupportAssist:

1. Во время самопроверки при включении питания (POST) нажмите клавишу F10 для запуска контроллера Lifecycle Controller.
2. Перейдите в раздел **Hardware Diagnostics (Диагностика оборудования) > Export SupportAssist collection (Экспорт коллекции SupportAssist)**.
3. Прочитайте условия и положения, затем нажмите **Next (Далее)**.

Чтобы служба технической поддержки могла использовать данные из коллекции SupportAssist, вы должны принять изложенные условия и положения.
4. Выберите данные, которые должны быть включены в коллекцию SupportAssist, и нажмите **Next (Далее)**.
5. Введите требуемые параметры экспорта и нажмите **Next (Далее)**.
  - Для экспорта на USB-накопитель: выберите вариант экспорта на USB-накопитель, выберите имя USB-накопителя и введите путь к папке, в которую нужно экспортировать коллекцию.
  - Для экспорта на NFS: выберите вариант экспорта на сетевой накопитель NFS и введите необходимую информацию.

# AXIS Camera Station S1232 Rack Recording Server

## Устранение неполадок

---

- Для экспорта на CIFS: выберите вариант экспорта на сетевой накопитель CIFS и введите необходимую информацию.

Нажмите **Test Network Connection (Проверить сетевое подключение)**, чтобы проверить, может ли контроллер Lifecycle Controller подключиться к указанному IP-адресу. По умолчанию выполняется проверка отклика для IP-адреса шлюза, IP-адреса сервера DNS, IP-адреса хоста и IP-адреса прокси-сервера.

6. Проверьте выбранные параметры и нажмите **Finish (Готово)**.

Контроллер Lifecycle Controller извлечет выбранные для коллекции данные и экспортирует их в указанное место. Это может занять несколько минут.

## Устранение неполадок блока питания

### Примечание.

После установки блока питания подождите несколько секунд, пока система распознает блок питания, и убедитесь, что блок питания работает надлежащим образом.

1. Убедитесь в отсутствии ненадежных соединений (например, ненадежно зафиксированных кабелей питания).
2. Убедитесь в том, что светодиодный индикатор ручки блока питания индицирует нормальную работу блока питания.
3. Проверьте состояние индикатора питания на блоке питания. См. *Характеристики* на стр. 29.
4. В конфигурации с резервированием блоков питания убедитесь, что используются блоки питания одного типа и одной мощности.
5. Убедитесь, что используются только блоки питания, имеющие этикетку Extended Power Performance (EPP) с тыльной стороны.
6. Выполните сброс блока питания.
7. Если проблема не устранилась, обратитесь в службу технической поддержки Axis.

## Устранение ошибок памяти

1. Обновите BIOS до последней версии.
2. Если ошибки не исчезли, обратитесь в службу технической поддержки Axis.

## Устранение неполадок AXIS Camera Station

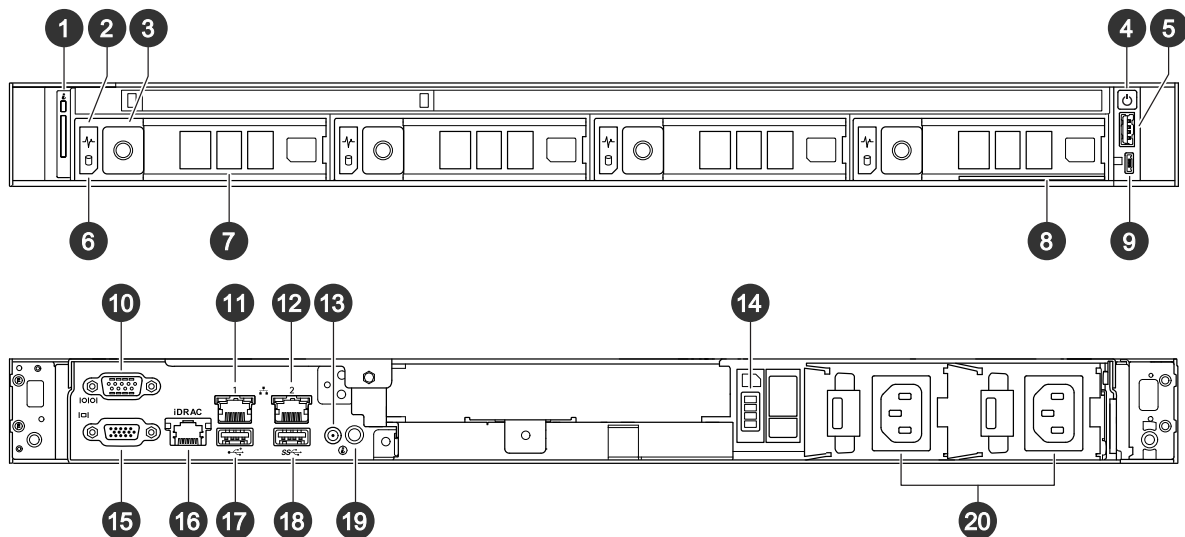
Инструкции по устранению неполадок в работе AXIS Camera Station см. в *Руководстве пользователя AXIS Camera Station*.

# AXIS Camera Station S1232 Rack Recording Server

## Обзор продукта

### Обзор продукта

#### Передняя и задняя стороны



- 1 Кнопка и индикатор идентификации системы
- 2 Индикатор состояния жесткого диска
- 3 Кнопка открытия лотка жесткого диска
- 4 Кнопка/индикатор питания
- 5 Порт USB 2.0
- 6 Индикатор работы жесткого диска
- 7 Лоток жесткого диска
- 8 Информационная бирка
- 9 Порт iDRAC Direct
- 10 Последовательный порт
- 11 1 GbE Ethernet, порт 1
- 12 1 GbE Ethernet, порт 2
- 13 Порт кабеля индикатора состояния системы
- 14 Лоток твердотельного накопителя
- 15 Порт VGA
- 16 Выделенный Ethernet-порт iDRAC
- 17 Порт USB 2.0
- 18 Порт USB 3.2 Gen 1
- 19 Кнопка и индикатор идентификации системы
- 20 Блоки питания

### Характеристики

#### Индикаторы работоспособности и идентификации системы

Индикатор	Описание	Действие
Горит синим	Система включена и работоспособна, режим идентификации системы неактивен.	Для перехода в режим идентификации системы нажмите кнопку System health and system ID (Работоспособность системы/идентификация системы).

# AXIS Camera Station S1232 Rack Recording Server

## Обзор продукта

Мигает синим	Активен режим идентификации системы.	Для перехода в режим работоспособности системы нажмите кнопку System health and system ID (Работоспособность системы/идентификация системы).
Горит желтым	Система находится в безопасном режиме.	
Мигает желтым	В системе возникла неисправность.	Просмотрите соответствующее сообщение об ошибке в журнале системных событий.

### Светодиодные индикаторы iDRAC

Индикатор	Описание
Горит зеленым в течение двух секунд	Подключен ноутбук или планшет.
Мигает зеленым (две секунды горит, две секунды не горит)	Подключенный ноутбук или планшет опознан.
Не горит	Ноутбук или планшет не подключены.

### Индикаторы сетевого адаптера

Индикатор	Описание
Индикаторы соединения и активности выключены	Сетевой адаптер не подключен к сети.
Индикатор соединения горит зеленым, а индикатор активности мигает зеленым.	Сетевой адаптер подключен к допустимой сети при максимальной скорости порта, передаются или принимаются данные.
Индикатор соединения горит желтым, а индикатор активности мигает зеленым.	Сетевой адаптер подключен к допустимой сети при скорости порта ниже максимально возможной, передаются или принимаются данные.
Индикатор соединения горит зеленым, а индикатор активности выключен	Сетевой адаптер подключен к допустимой сети при максимальной скорости порта, данные не передаются и не принимаются.
Индикатор соединения горит желтым, а индикатор активности выключен	Сетевой адаптер подключен к допустимой сети при скорости порта ниже максимально возможной, данные не передаются и не принимаются.

### Индикаторы блока питания (БП)

Индикатор	Описание
Зеленый	К блоку питания подключен допустимый источник питания, и блок питания работает.
Мигает желтым	Проблема с БП.
Отсутствует питание	На БП не подается питание.

# AXIS Camera Station S1232 Rack Recording Server

## Обзор продукта

Мигает зеленым	Выполняется обновление встроенного ПО блока питания. <b>▲ОСТОРОЖНО</b> Не отсоединяйте шнур питания и не отсоединяйте блок питания во время обновления встроенного ПО. Если загрузка встроенного ПО будет прервана, блок питания не будет работать.
Мигает зеленым и выключается	При «горячем» подключении БП индикатор мигает в пять раз с частотой 4 Гц, после чего выключается. Это является признаком несоответствия блока питания по одному из следующих параметров: КПД, набор функций, состояние работоспособности или поддерживаемое напряжение. <b>▲ОСТОРОЖНО</b> <ul style="list-style-type: none"><li>В случае установки двух блоков питания оба блока питания должны иметь этикетку одного типа (например, этикетку Extended Power Performance (EPP)). Смешанное использование блоков питания серверов PowerEdge предыдущих поколений не поддерживается, даже если это блоки питания одной номинальной мощности. При использовании недопустимой комбинации блоков питания индикатор показывает несоответствие блока питания или система не включается вообще.</li><li>При использовании двух блоков питания они должны быть одного типа и иметь одинаковую максимальную выходную мощность.</li><li>Для устранения несоответствия блока питания замените блок питания с мигающим индикатором. Замена блока питания с целью устранения несоответствия может привести к состоянию ошибки и непредвиденному завершению работы системы. Для перехода от конфигурации большой мощности к конфигурации малой мощности или наоборот требуется выключить систему.</li></ul>

### Индикаторы накопителя

Индикатор	Описание
Мигает зеленым дважды в секунду	Выполняется идентификация накопителя или подготовка к его отключению.
Выключен	Накопитель готов к удалению. <b>Примечание.</b> Индикатор состояния накопителя остается выключенным до тех пор, пока не завершается инициализация всех жестких дисков после включения системы. В течение этого времени накопители не готовы к извлечению.
Мигает зеленым, желтым, а затем выключается	Непредвиденный сбой накопителя.
Мигает желтым четыре раза в секунду	Накопитель неисправен.
Медленно мигает зеленым	Выполняется восстановление накопителя.

# AXIS Camera Station S1232 Rack Recording Server

## Обзор продукта

---

Горит зеленым	Накопитель подключен и доступен.
Мигает зеленым цветом в течение трех секунд, затем желтым в течение 3 секунд, после чего выключается по прошествии шести секунд.	Процесс восстановления остановлен.



# AXIS Camera Station S1232 Rack Recording Server

Нужна дополнительная помощь?

---

Нужна дополнительная помощь?

## Полезные ссылки

- *Руководство пользователя AXIS Camera Station*
- *Настройка безопасного удаленного доступа Axis Secure Remote Access*
- *Что следует добавить в список разрешений антивирусной программы для AXIS Camera Station*

## Связаться со службой технической поддержки

Обратитесь в службу поддержки на странице [axis.com/support](http://axis.com/support).

