

AXIS Camera Station S1232 Tower Recording Server

User manual

AXIS Camera Station S1232 Tower Recording Server

Table des matières

À propos de votre périphérique	3
Premiers pas	4
Installer votre périphérique	5
Avant l'installation	5
Configurer votre périphérique	13
Configuration initiale de l'enregistreur Axis	13
Configurer AXIS Camera Station	13
Licence pour un système en ligne	16
Licence pour un système hors ligne	16
Gérer les comptes utilisateurs Windows®	18
Créer un compte utilisateur	18
Créer un compte administrateur	18
Créer un groupe d'utilisateurs locaux	18
Supprimer un compte utilisateur	18
Modifier le mot de passe d'un compte utilisateur	19
Créer un disque de réinitialisation de mot de passe pour un compte utilisateur	19
Gérer les comptes utilisateurs AXIS Camera Station	20
Configurer les autorisations utilisateurs	20
Ajouter des utilisateurs ou des groupes	20
Privilèges utilisateur ou groupe	21
Gérer votre périphérique	24
Mettre à jour Windows®	24
Configurer les paramètres de mise à jour Windows	24
Modifier le RAID	25
Ajouter un disque dur	25
Configurer iDRAC	29
Cybersécurité	30
Dépannage	31
Vérifier la version actuelle de BIOS	31
Mise à niveau du BIOS	31
Exécuter des diagnostics	31
Effectuer une récupération du système	31
Exporter une collection SupportAssist	32
Dépanner l'unité d'alimentation	33
Dépannage des erreurs de mémoire	33
Dépannage de AXIS Camera Station	33
Vue d'ensemble du produit	34
Faces avant et arrière	34
Caractéristiques	35
Vous avez besoin d'aide ?	38
Liens utiles	38
Contacter l'assistance	38

AXIS Camera Station S1232 Tower Recording Server

À propos de votre périphérique

À propos de votre périphérique

La série AXIS Camera Station S12 Recorder se compose de serveurs en racks prêts à être installés et de postes de travail validés pour une surveillance haute définition fiable jusqu'à 4K. Pour une installation rapide et facile, la série d'enregistreurs est préconfigurée et contient le logiciel de gestion vidéo AXIS Camera Station. Elle inclut des licences ainsi que tous les logiciels système nécessaires. L'outil AXIS Site Designer permet d'importer facilement la configuration système et AXIS Camera Station vous permet de tirer le meilleur parti du large éventail d'appareils de vidéosurveillance d'Axis. Avec des disques durs de niveau professionnel et un système d'exploitation stocké sur disque, la série d'enregistreurs réseau fournit à votre système la fiabilité et les hautes performances que vous en attendez.

AXIS Camera Station S1232 Tower Recording Server

Premiers pas

Premiers pas

Le flux de travail standard pour configurer un serveur d'enregistrement AXIS Camera Station est :

1. *Installer votre périphérique*
2. Configuration initiale de Windows® : Après l'installation de votre périphérique, vous pouvez suivre quelques étapes pour configurer la région, la langue, la disposition du clavier, un compte administrateur et son mot de passe.
3. Configuration initiale de l'enregistreur Axis : Après la configuration initiale de Windows, AXIS Recorder Toolbox est ouvert et vous êtes invité à suivre quelques étapes pour configurer les paramètres de base et obligatoires, par exemple, le nom de l'ordinateur, la date et l'heure, et le réseau. Voir *Configuration initiale de l'enregistreur Axis à la page 13*.
4. Configurer Windows. Nous recommandons de :
 - mettre à jour Windows à la dernière version. Voir *Mettre à jour Windows® à la page 24*.
 - Créer un compte utilisateur standard. Voir *Créer un compte utilisateur à la page 18*.
5. Mettre à jour AXIS Camera Station à la dernière version.
 - Si votre système est en ligne : ouvrez l'application AXIS Recorder Toolbox et cliquez sur **Update AXIS Camera Station (Mettre à jour AXIS Camera Station)**.
 - Si votre système est hors ligne : accédez à *axis.com* et téléchargez la dernière version.
6. *Configurer AXIS Camera Station*
7. Enregistrer vos licences AXIS Camera Station.
 - *Licence pour un système en ligne à la page 16*
 - *Licence pour un système hors ligne à la page 16*
8. Connecter votre système à l'application de visualisation mobile AXIS Camera Station. See *Se connecter au serveur AXIS Camera Station*.



Pour regarder cette vidéo, accédez à la version Web de ce document.

help.axis.com/?&tpid=76438&tsection=about-your-device

AXIS Camera Station S1232 Tower Recording Server

Installer votre périphérique

Installer votre périphérique

Avant l'installation

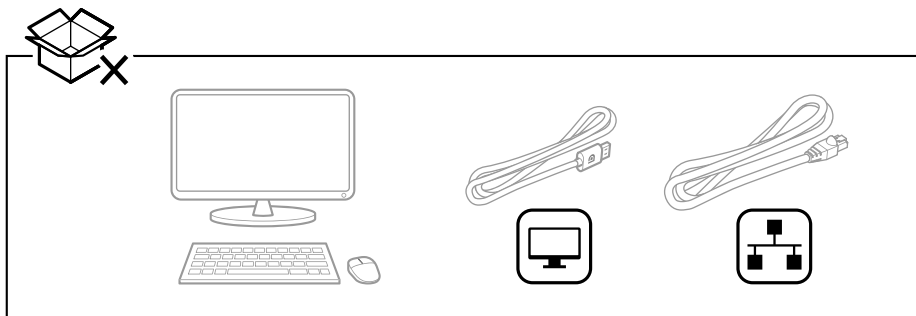
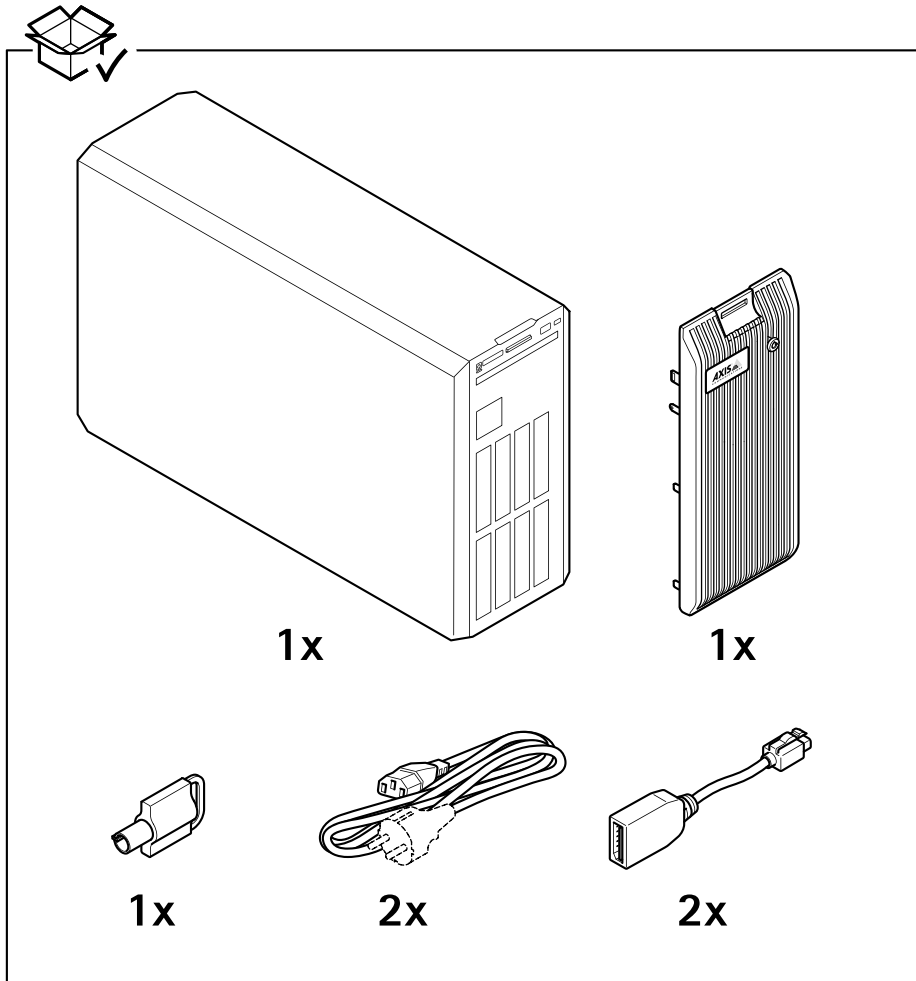
- Préparez les accessoires supplémentaires utilisés pour l'installation : moniteur, souris, clavier et câble réseau.
- Déterminez l'utilisation des différents comptes utilisateurs.

Le tableau suivant répertorie les comptes utilisateur qui peuvent être utilisés pour l'installation, la configuration et le fonctionnement de votre système Axis.

Compte utilisateur	Description	Note
MyAxis	Utilisé pour télécharger les derniers logiciels, accéder au système de licence, Axis Secure Remote Access et System Health Monitoring.	Enregistré à partir de <i>my.axis.com</i> .
Windows®		
Administrateur Windows	Privilèges administrateur sous Windows. Nous vous recommandons de ne pas l'utiliser en tant qu'administrateur d'AXIS Camera Station.	Créé pendant la configuration initiale de Windows.
Utilisateur Windows avec droits d'administrateur AXIS Camera Station	Utilisateur Windows doté des privilèges d'administrateur AXIS Camera Station qui doit être utilisé par l'intégrateur système ou l'administrateur système pour la configuration ou le dépannage.	Créé dans les paramètres Windows.
Utilisateur Windows avec privilèges d'utilisateur ou d'opérateur AXIS Camera Station.	Utilisateur Windows doté des privilèges d'utilisateur ou d'opérateur dans AXIS Camera Station.	Créé dans les paramètres Windows.
Gestion du matériel		
iDRAC	Utilisé pour accéder à l'outil iDRAC (Integrated Dell Remote Access Controller).	Nom d'utilisateur : root Mot de passe : Imprimé à l'arrière de l'étiquette d'information.
Périphérique		
Administrateur du périphérique	Utilisé par l'administrateur pour accéder à la caméra depuis le système de gestion vidéo ou la page Web du périphérique.	Créé à partir de la page Web du périphérique ou lorsque vous ajoutez le périphérique à AXIS Camera Station.

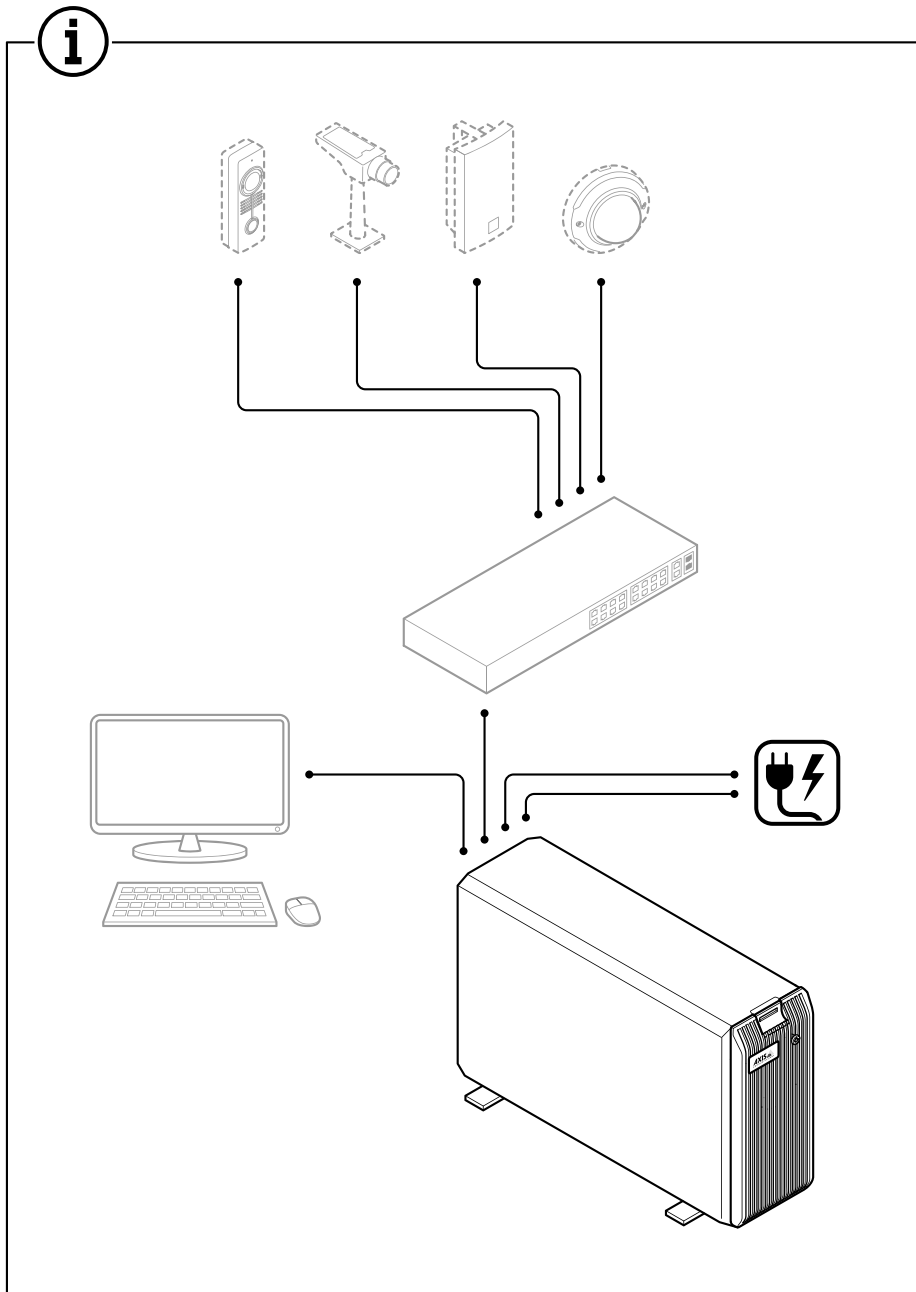
AXIS Camera Station S1232 Tower Recording Server

Installer votre périphérique



AXIS Camera Station S1232 Tower Recording Server

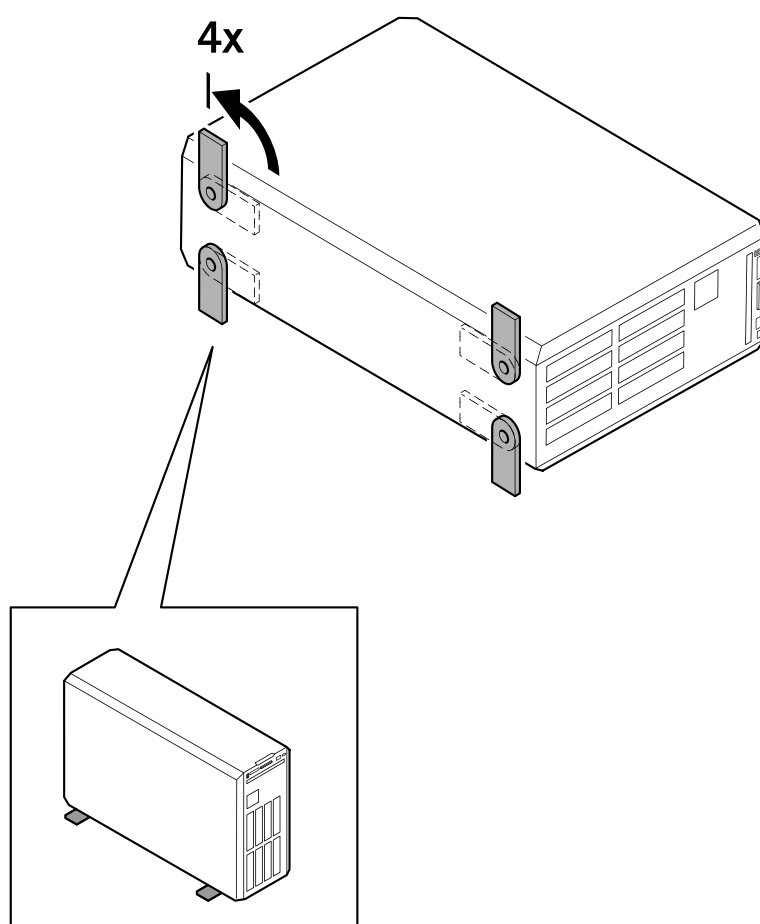
Installer votre périphérique



AXIS Camera Station S1232 Tower Recording Server

Installer votre périphérique

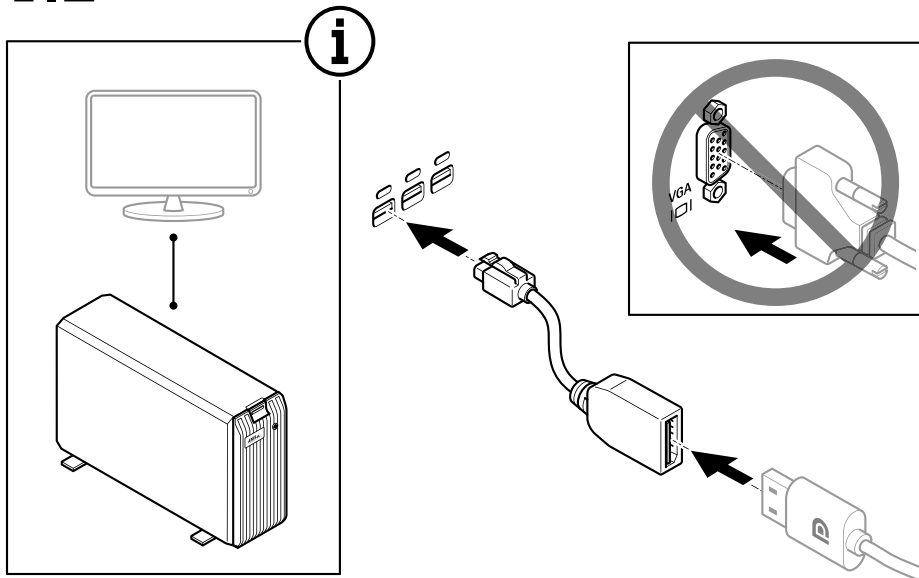
1.1



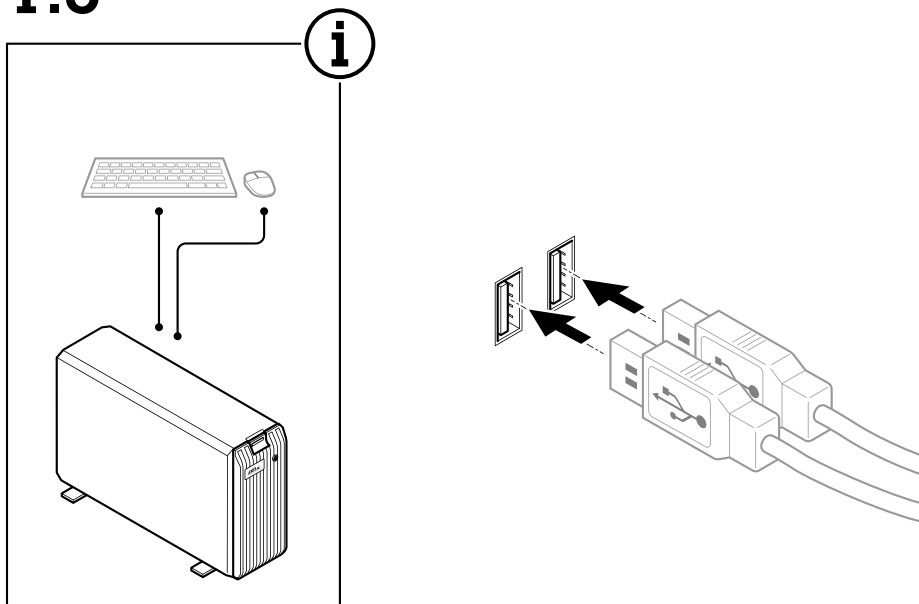
AXIS Camera Station S1232 Tower Recording Server

Installer votre périphérique

1.2



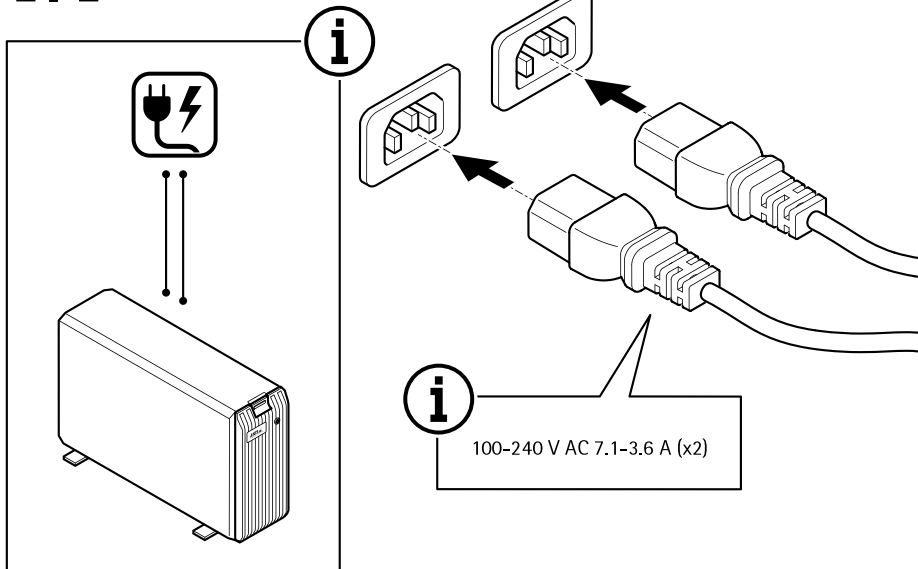
1.3



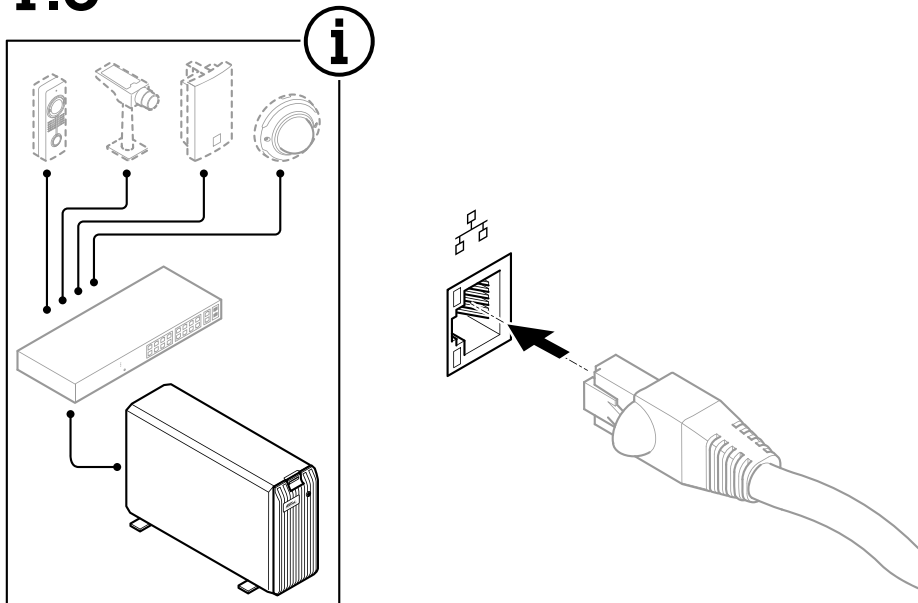
AXIS Camera Station S1232 Tower Recording Server

Installer votre périphérique

1.4



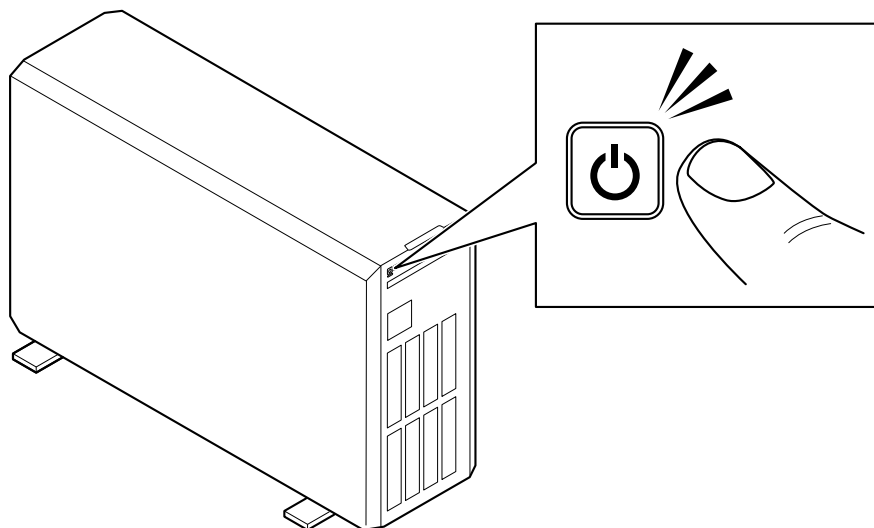
1.5



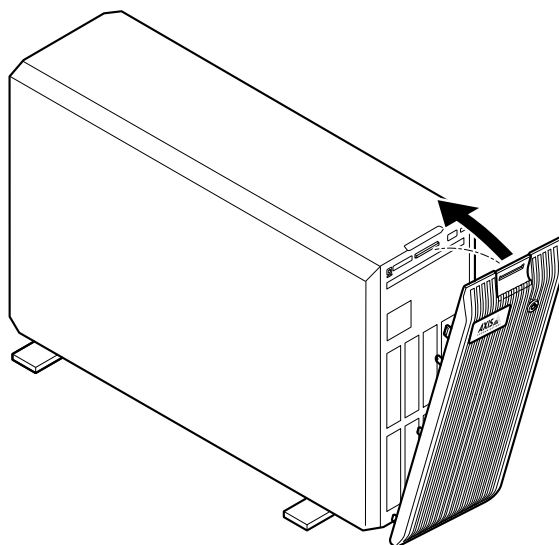
AXIS Camera Station S1232 Tower Recording Server

Installer votre périphérique

1.6



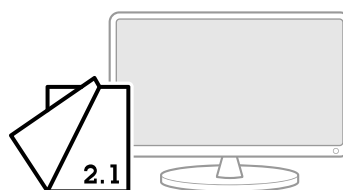
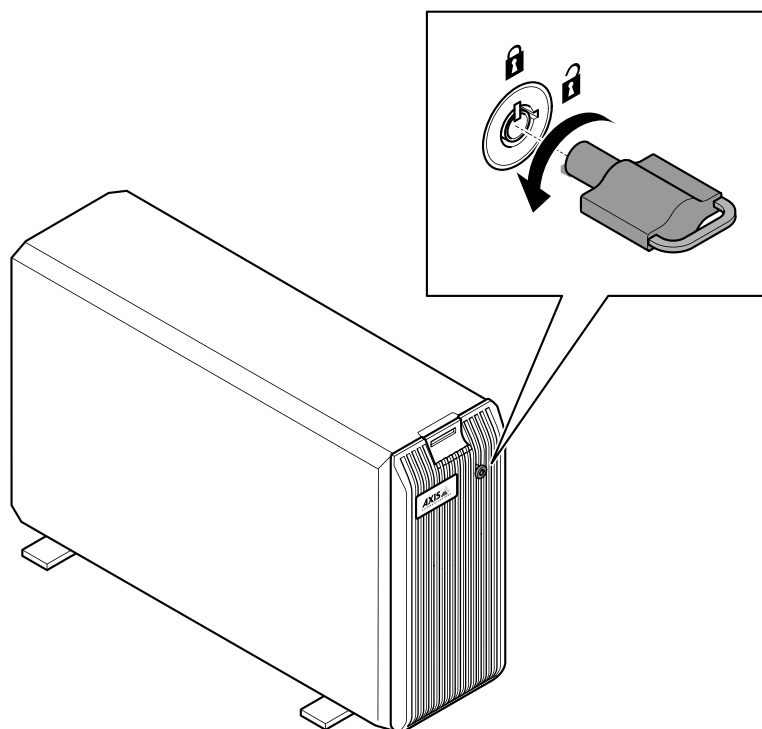
1.7



AXIS Camera Station S1232 Tower Recording Server

Installer votre périphérique

1.8



AXIS Camera Station S1232 Tower Recording Server

Configurer votre périphérique

Configurer votre périphérique

Configuration initiale de l'enregistreur Axis

Une fois que vous avez configuré Windows®, AXIS Recorder Toolbox s'ouvre automatiquement et vous êtes guidé à l'aide de l'assistant de configuration initiale. Dans cet assistant, vous pouvez configurer plusieurs paramètres de base et nécessaires avant de gérer votre périphérique dans AXIS Recorder Toolbox.

1. Sélectionnez le thème **Clair** ou **Sombre**, puis cliquez sur **Suivant** (si cette option est disponible pour votre produit).
2. Modifiez le nom de l'ordinateur si vous le souhaitez et cliquez sur **Suivant**.
3. Sous **Date et heure**, configurez les paramètres suivants et cliquez sur **Suivant**.
 - Sélectionnez un fuseau horaire.
 - Pour configurer un serveur NTP, sélectionnez **NTP server (Serveur NTP)** et saisissez l'adresse du serveur NTP.
 - Pour le définir manuellement, sélectionnez **Manuel** et sélectionnez une date et une heure.
4. Sous **Paramètres réseau**, configurez les paramètres suivants et cliquez sur **Suivant**.
 - Les options **Utiliser les paramètres IP automatiques (DHCP)** et **Utiliser les paramètres DNS automatiques** sont activées par défaut.
 - Si votre périphérique est connecté à un réseau à l'aide d'un serveur DHCP, l'adresse IP, le masque de sous-réseau, la passerelle et le DNS préféré affectés sont automatiquement affichés.
 - Si votre périphérique n'est pas connecté à un réseau ou qu'aucun serveur DHCP n'est disponible, saisissez l'adresse IP, le masque de sous-réseau, la passerelle et le DNS préféré manuellement en fonction des besoins réseau.
5. Cliquez sur **Terminer**. Si vous avez modifié le nom de l'ordinateur, AXIS Recorder Toolbox vous invite à redémarrer le périphérique.

Configurer AXIS Camera Station

Ce guide de démarrage vous explique les étapes de base pour mettre en marche votre système.

Avant de commencer, vous devrez peut-être :

- Configurer votre réseau en fonction de votre installation. Voir *Configuration du réseau*.
- Configurer les ports du serveur si nécessaire. Voir *Configuration des ports serveur*.
- Prendre en compte les problèmes de sécurité. Voir *Considérations sur la sécurité*.

Une fois les configurations nécessaires réalisées, vous pouvez commencer à travailler avec AXIS Camera Station :

1. *Démarrer le système de gestion vidéo*
2. *Ajouter des périphériques*
3. *Configurer la méthode d'enregistrement à la page 14*
4. *Afficher la vidéo en direct à la page 14*
5. *Afficher les enregistrements à la page 14*
6. *Ajouter des signets à la page 14*
7. *Exporter des enregistrements à la page 15*

AXIS Camera Station S1232 Tower Recording Server

Configurer votre périphérique

8. Lire et vérifier les enregistrements dans AXIS File Player à la page 15

Démarrer le système de gestion vidéo

Cliquez deux fois sur l'icône du client d'AXIS Camera Station pour démarrer le client. Lorsque vous démarrez le client pour la première fois, il essaie de se connecter au serveur AXIS Camera Station installé sur le même ordinateur que le client.

Vous pouvez vous connecter à plusieurs serveurs AXIS Camera Station de différentes manières.

Ajouter des périphériques

La page Ajouter des périphériques s'ouvre la première fois que vous démarrez AXIS Camera Station. AXIS Camera Station recherche les périphériques connectés sur le réseau et affiche la liste des périphériques trouvés.

1. Sélectionnez dans la liste les caméras que vous voulez ajouter. Si vous ne parvenez pas à trouver votre caméra, cliquez sur Recherche manuelle.
2. Cliquez sur Ajouter.
3. Sélectionnez Configuration rapide ou Configuration du concepteur de site. Cliquez sur Suivant.
4. Utilisez les paramètres par défaut et vérifiez que la méthode d'enregistrement est définie sur Aucun. Cliquez sur Installer.

Configurer la méthode d'enregistrement

1. Accédez à Configuration > Enregistrement et événements > Méthode d'enregistrement.
2. Sélectionnez une caméra.
3. Activez Détection de mouvements et/ou Continu.
4. Cliquez sur Apply (Appliquer).


Afficher la vidéo en direct

1. Ouvrez un onglet vidéo en direct.
2. Sélectionnez une caméra pour visionner sa vidéo en direct.

Afficher les enregistrements

1. Ouvrez un onglet Enregistrements.
2. Sélectionnez la caméra dont vous souhaitez afficher les enregistrements.

Ajouter des signets

1. Accédez à l'enregistrement.
2. Dans la visualisation chronologique de la caméra, effectuez un zoom avant et arrière et déplacez le marqueur sur la position voulue.
3. Cliquez sur  .
4. Saisissez le nom et la description du signet. Utilisez des mots-clés dans la description pour faciliter la recherche et la reconnaissance du signet.
5. Sélectionnez Empêcher la suppression d'enregistrements pour verrouiller l'enregistrement.

AXIS Camera Station S1232 Tower Recording Server



Configurer votre périphérique

Remarque


Il est impossible de supprimer un enregistrement verrouillé. Pour déverrouiller l'enregistrement, désélectionnez l'option ou supprimez le signet.

6. Cliquez sur **Enregistrer** pour enregistrer le signet.

Exporter des enregistrements

1. Ouvrez un onglet **Enregistrements**.
2. Sélectionnez la caméra dont vous souhaitez exporter des enregistrements.
3. Cliquez sur  pour afficher les marqueurs de sélection.
4. Faites glisser les marqueurs pour inclure les enregistrements que vous souhaitez exporter.
5. Cliquez sur  pour ouvrir l'onglet **Exporter**.
6. Cliquez sur **Exporter...**

Lire et vérifier les enregistrements dans AXIS File Player

1. Allez au dossier contenant les enregistrements exportés.
2. Cliquez deux fois sur **AXIS File Player**.
3. Cliquez sur  pour afficher les notes de l'enregistrement.
4. Pour vérifier la signature numérique :
 - 4.1 Accédez à **Outils > Vérifier la signature numérique**.
 - 4.2 Sélectionnez **Valider avec le mot de passe** et saisissez votre mot de passe.
 - 4.3 Cliquez sur **Vérifier**. La page des résultats de vérification s'affiche.

Remarque

La signature numérique est différente de la vidéo signée. La vidéo signée vous permet de suivre la vidéo jusqu'à la caméra dont elle provient, ce qui permet de vérifier que l'enregistrement n'a pas été altéré. Pour plus d'informations, consultez la *vidéo signée* et le manuel d'utilisation de la caméra.

Configuration du réseau

Configurez les paramètres de proxy ou de pare-feu avant d'utiliser **AXIS Camera Station** si le client **AXIS Camera Station**, le serveur **AXIS Camera Station** et les périphériques réseau connectés se trouvent sur des réseaux différents.

Paramètres proxy du client

Si le serveur proxy sépare le client et le serveur, configurez les paramètres proxy du client.

1. Ouvrez le client **AXIS Camera Station**.
2. Cliquez sur **Change client proxy settings (Modifier les paramètres proxy du client)**.
3. Modifiez les paramètres proxy du client.
4. Cliquez sur **OK**.

Paramètres proxy du serveur

AXIS Camera Station S1232 Tower Recording Server

Configurer votre périphérique

Lorsqu'un serveur proxy sépare les périphériques réseau et le serveur, configurez les paramètres proxy du serveur.

1. Ouvrir AXIS Camera Station Service Control.
2. Sélectionnez **Modify settings (Modifier les paramètres)**.
3. Dans la section des paramètres du proxy, utilisez l'option par défaut **System account internet option (Option Internet du compte système)** ou sélectionnez **Use manual proxy settings (Utiliser les paramètres de proxy manuels)**.
4. Cliquez sur **Enregistrer**.

NAT et pare-feu

Lorsqu'un NAT, un pare-feu ou autre sépare le client et le serveur, configurez le NAT ou le pare-feu afin d'être sûr que le port HTTP, le port TCP et le port de diffusion spécifiés dans AXIS Camera Station Service Control peuvent transiter par le pare-feu ou le NAT. Contactez l'administrateur réseau pour obtenir des instructions sur la configuration du NAT ou du pare-feu.

Configuration des ports serveur

Pour en savoir plus, consultez .

Considérations sur la sécurité

Pour éviter tout accès non autorisé aux caméras et aux enregistrements, tenez compte des éléments suivants :

- Utilisez des mots de passe forts pour tous les périphériques réseau (caméras, encodeurs vidéo et périphériques auxiliaires).
- Installez le serveur les caméras, les encodeurs vidéo et les périphériques auxiliaires sur un réseau sécurisé séparé du réseau du bureau. Vous pouvez installer le client sur un ordinateur d'un autre réseau (un réseau doté d'un accès Internet, par exemple).
- Assurez-vous que tous les utilisateurs ont des mots de passe forts. Windows Active Directory offre un niveau élevé de sécurité.

Licence pour un système en ligne

Le client AXIS Camera Station et le serveur doivent disposer d'une connexion Internet.

1. Accédez à **Configuration > Licences > Gestion**.
2. Assurez-vous que **Gérer les licences en ligne** est activé.
3. Connectez-vous à votre compte MyAxis.
4. La clé de licence se génère automatiquement et elle s'affiche sous **Clés de licence**.
5. Si vous avez acheté des clés de licence séparément, saisissez votre clé de licence sous **Ajouter une clé de licence**.
6. Cliquez sur **Ajouter**.
7. Dans le client AXIS Camera Station, vérifiez que vos clés de licences s'affichent sous **Configuration > Licences > Keys (Configuration > Licences > Clés)**.

Licence pour un système hors ligne

1. Accédez à **Configuration > Licences > Gestion**.
2. Désactivez **Gérer les licences en ligne**.
3. Cliquez sur **Exporter le fichier système**.
4. Enregistrez votre fichier système sur un disque flash USB.

AXIS Camera Station S1232 Tower Recording Server

Configurer votre périphérique

5. Accédez à AXIS License Portal, axis.com/licenses,
6. Connectez-vous à votre compte MyAxis.
7. Cliquez sur **Télécharger le fichier système** pour télécharger le fichier système vers votre disque flash USB.
8. La clé de licence se génère automatiquement et s'affiche sous **Clés de licence**.
9. Si vous avez acheté des clés de licence séparément, saisissez votre clé de licence sous **Ajouter une clé de licence**.
10. Cliquez sur **Ajouter**.
11. Sous **Clés de licence**, cliquez sur **Télécharger le fichier de licence** et enregistrez le fichier sur votre disque flash USB.
12. Dans le client AXIS Camera Station, accédez à **Configuration > Licences > Gestion**.
13. Cliquez sur **Importer le fichier de licence** et sélectionnez le fichier de licence sur votre disque flash USB.
14. Vérifiez que vos clés de licence apparaissent sous **Configuration > Licences > Keys (Configuration > Licences > Clés)**.

AXIS Camera Station S1232 Tower Recording Server

Gérer les comptes utilisateurs Windows®

Gérer les comptes utilisateurs Windows®

Créer un compte utilisateur

Pour vous aider à protéger vos données personnelles et vos informations, nous vous recommandons d'ajouter un mot de passe à chaque compte local.

Important

Une fois que vous créez un mot de passe pour un compte local, ne l'oubliez pas. Il n'y a aucun moyen de récupérer un mot de passe perdu pour les comptes locaux.

1. Accédez à **Settings > Accounts > Other people > Add someone else to this PC** (Paramètres > Comptes > Autres personnes > Ajouter quelqu'un d'autre à ce PC).
2. Cliquez sur **I don't have this person's sign-in information** (Je n'ai pas les informations de connexion de cette personne).
3. Cliquez sur **Add a user without a Microsoft account** (Ajouter un utilisateur sans compte Microsoft).
4. Saisissez un nom d'utilisateur, un mot de passe et un indice de mot de passe.
5. Cliquez sur **Next** (Suivant) et suivez les instructions.

Créer un compte administrateur

1. Accédez à **Settings > Accounts > Other people** (Paramètres > Comptes > Autres personnes).
2. Accédez au compte que vous souhaitez modifier et cliquez sur **Change account type** (Modifier le type de compte).
3. Accédez à **Account type** (Type de compte) et sélectionnez **Administrator** (Administrateur).
4. Cliquez sur **OK**.
5. Redémarrez votre appareil et connectez-vous avec le nouveau compte administrateur.

Créer un groupe d'utilisateurs locaux

1. Accédez à **Computer Management** (Gestion de l'ordinateur).
2. Accédez à **Local Users and Groups > Group** (Utilisateurs et groupes locaux > Groupe).
3. Effectuez un clic droit sur **Group** (Groupe) et sélectionnez **New Group** (Nouveau Groupe).
4. Saisissez un nom de groupe et une description.
5. Ajouter des membres du groupe :
 - 5.1 Cliquez sur **Add** (Ajouter).
 - 5.2 Cliquez sur **Advanced** (Avancé).
 - 5.3 Trouvez le(s) compte(s) utilisateur(s) que vous souhaitez ajouter au groupe et cliquez sur **OK**.
 - 5.4 Cliquez à nouveau sur **OK**.
6. Cliquez sur **Create** (Créer).

AXIS Camera Station S1232 Tower Recording Server

Gérer les comptes utilisateurs Windows®

Supprimer un compte utilisateur

Important

Lorsque vous supprimez un compte, vous supprimez le compte utilisateur de l'écran de connexion. Vous supprimez également tous les fichiers, paramètres et données de programme stockés sur le compte utilisateur.

1. Accédez à **Settings > Accounts > Other people (Paramètres > Comptes > Autres personnes)**.
2. Accédez au compte que vous souhaitez supprimer et cliquez sur **Remove (Supprimer)**.

Modifier le mot de passe d'un compte utilisateur

1. Connectez-vous avec un compte administrateur.
2. Accédez à **User Accounts > User Accounts > Manage another account in sequence (Comptes utilisateurs > Comptes utilisateurs > Gérer un autre compte en séquence)**.

Vous accédez à une liste de tous les comptes utilisateurs sur le périphérique.

3. Sélectionnez le compte utilisateur dont vous souhaitez modifier le mot de passe.
4. Cliquez sur **Change the password (Modifier le mot de passe)**.
5. Saisissez le nouveau mot de passe et cliquez sur **Change password (Modifier le mot de passe)**.

Créer un disque de réinitialisation de mot de passe pour un compte utilisateur

Nous vous recommandons de créer un disque de réinitialisation de mot de passe sur un disque flash USB. Il vous permet ainsi de réinitialiser le mot de passe. Sans disque de réinitialisation de mot de passe, vous ne pouvez pas réinitialiser le mot de passe.

Remarque

Si vous utilisez Windows 10 ou une version ultérieure, vous pouvez ajouter des questions de sécurité à votre compte local en cas d'oubli de votre mot de passe, de sorte que vous n'avez pas besoin de créer un disque de réinitialisation de mot de passe. Pour ce faire, accédez à **Start (Démarrer)** et cliquez sur **Settings > Sign-in options > Update your security questions (Paramètres > Options de connexion > Mettre à jour vos questions de sécurité)**.

1. Connectez-vous à votre périphérique avec un compte utilisateur local. Il est impossible de créer un disque de réinitialisation de mot de passe pour un compte connecté.
2. Branchez un disque flash USB vide à votre périphérique.
3. Depuis le champ de recherche Windows, accédez à **Create a password reset disk (Créer un disque de réinitialisation de mot de passe)**.
4. Dans l'assistant de configuration **Forgotten Password (Mot de passe oublié)**, cliquez sur **Next (Suivant)**.
5. Sélectionnez votre disque flash USB et cliquez sur **Next (Suivant)**.
6. Saisissez votre mot de passe actuel et cliquez sur **Next (Suivant)**.
7. Suivez les instructions à l'écran.
8. Retirez le disque flash USB et conservez-le en lieu sûr. Il n'est pas nécessaire de créer un nouveau disque lorsque vous modifiez votre mot de passe, même si vous le modifiez plusieurs fois.

AXIS Camera Station S1232 Tower Recording Server

Gérer les comptes utilisateurs AXIS Camera Station

Gérer les comptes utilisateurs AXIS Camera Station

Configurer les autorisations utilisateurs



Accédez à **Configuration > Security > User permissions (Configuration > Sécurité > Autorisations utilisateurs)** pour afficher les utilisateurs et les groupes qui existent dans .

Remarque

Les administrateurs de l'ordinateur qui exécute le serveur reçoivent automatiquement des droits d'administrateur pour . Vous ne pouvez pas modifier ou supprimer les privilèges du groupe d'administrateurs.

Avant de pouvoir ajouter un utilisateur ou un groupe, enregistrez-le sur l'ordinateur local ou assurez-vous qu'il dispose d'un compte utilisateur Windows Active Directory. Pour ajouter des utilisateurs ou des groupes, voir *Ajouter des utilisateurs ou des groupes*.

Lorsqu'un utilisateur fait partie d'un groupe, il obtient la plus haute autorisation de rôle attribuée à l'individu ou au groupe. L'utilisateur obtient également les droits d'accès en tant qu'individu et en tant que membre d'un groupe. Par exemple, un utilisateur a accès à la caméra X en tant qu'individu. L'utilisateur est également membre d'un groupe qui a accès aux caméras Y et Z. L'utilisateur a donc accès aux caméras X, Y et Z.

	Indique si l'entrée correspond à un utilisateur unique.
	Indique que l'entrée est un groupe.
Nom	Nom d'utilisateur tel qu'il apparaît sur l'ordinateur local ou dans Active Directory.
Domaine	Domaine auquel appartient l'utilisateur ou le groupe.
Rôle	Rôle attribué à l'utilisateur ou au groupe. Valeurs possibles : Administrateur, Opérateur et Observateur.
Détails	Informations utilisateur détaillées telles qu'elles apparaissent sur l'ordinateur local ou dans Active Directory.
Serveur	Serveur auquel appartient l'utilisateur ou le groupe.

Ajouter des utilisateurs ou des groupes

Les utilisateurs et les groupes Microsoft Windows et Active Directory peuvent accéder à . Pour ajouter un utilisateur à , vous devez ajouter des utilisateurs ou un groupe à Windows.

L'ajout d'un utilisateur dans Windows peut varier selon la version de Windows utilisée. Suivez les instructions du *Site Microsoft*. Si vous utilisez un réseau de domaine Active Directory, adressez-vous à votre administrateur réseau.

Ajouter des utilisateurs ou des groupes

1. Accédez à **Configuration > Serveur > Autorisations utilisateurs**.
2. Cliquez sur **Ajouter**.
La liste affiche les utilisateurs et groupes disponibles.
3. Sous **Portée**, sélectionnez l'endroit où rechercher des utilisateurs/groupes.
4. Sous **Afficher**, indiquez s'il faut afficher les utilisateurs ou les groupes.
Les résultats de la recherche ne s'affichent pas s'il y a trop d'utilisateurs ou de groupes. Utilisez la fonction de filtre.
5. Sélectionnez les utilisateurs ou les groupes et cliquez sur **Ajouter**.

AXIS Camera Station S1232 Tower Recording Server

Gérer les comptes utilisateurs AXIS Camera Station

Portée	
Serveur	Sélectionnez cette option pour rechercher des utilisateurs ou des groupes sur l'ordinateur local.
Domaine	Sélectionnez cette option pour rechercher des utilisateurs ou des groupes Active Directory.
Selected server (Serveur sélectionné)	Si vous êtes connecté à plusieurs serveurs, sélectionnez un serveur dans le menu déroulant Selected server (Serveur sélectionné).

Configurer un utilisateur ou un groupe

1. Sélectionnez un utilisateur ou un groupe dans la liste.
2. Sous Rôle, sélectionnez **Administrateur**, **Opérateur** ou **Viewer (Observateur)**.
3. Si vous sélectionnez **Opérateur** ou **Viewer (Observateur)**, vous pouvez configurer les privilèges de l'utilisateur ou du groupe. Voir *Privilèges utilisateur ou groupe*.
4. Cliquez sur **Enregistrer**.

Supprimer un utilisateur ou un groupe

1. Sélectionnez l'utilisateur ou le groupe.
2. Cliquez sur **Supprimer**.
3. Dans la boîte de dialogue qui s'affiche, cliquez sur **OK** pour supprimer l'utilisateur ou le groupe.

Privilèges utilisateur ou groupe

Trois rôles peuvent être attribués à un utilisateur ou un groupe. Pour savoir comment définir le rôle d'un utilisateur ou d'un groupe, voir *Ajouter des utilisateurs ou des groupes*.

Administrateur – Accès complet à l'ensemble du système, dont accès à la vidéo en direct et enregistrée de toutes les caméras, tous les ports d'E/S et toutes les vues. Ce rôle est nécessaire pour configurer les éléments du système.

Opérateur – Sélectionnez les caméras, les vues et les ports d'E/S pour accéder au direct et à l'enregistrement. Un opérateur dispose de l'accès total à l'ensemble des fonctions de à l'exception de la configuration du système.

Viewer (Observateur) – Accédez à la vidéo en direct des caméras, ports d'E/S et vues sélectionnés. Un observateur n'a pas accès à la vidéo enregistrée ou à la configuration du système.

Caméras

Les privilèges d'accès suivants sont disponibles pour les utilisateurs ou les groupes ayant le rôle **Operator (Opérateur)** ou **Viewer (Observateur)**.

Accès	donne accès à la caméra et à toutes ses fonctions.
Vidéo	donne accès à la vidéo en direct provenant de la caméra.
Écoute audio	autorise l'accès pour écouter la caméra.
Prise de parole audio	autorise l'accès pour parler à la caméra.
Enregistrement manuel	permet de démarrer et d'arrêter manuellement des enregistrements.

AXIS Camera Station S1232 Tower Recording Server

Gérer les comptes utilisateurs AXIS Camera Station

PTZ mécanique	donne accès aux commandes PTZ mécanique. Disponible uniquement sur les caméras avec PTZ mécanique.
Priorité PTZ	définit la priorité PTZ. Un nombre inférieur signifie une priorité plus élevée. Aucune priorité affectée n'est définie sur 0. Un administrateur a la priorité la plus élevée. Lorsqu'un rôle avec une priorité plus élevée utilise une caméra PTZ, les autres ne peuvent pas utiliser la même caméra pendant 10 secondes par défaut. Disponible uniquement sur les caméras avec PTZ mécanique et si PTZ mécanique est sélectionné.

Vues

Les privilèges d'accès suivants sont disponibles pour les utilisateurs ou les groupes ayant le rôle **Operator (Opérateur)** ou **Viewer (Observateur)**. Vous pouvez sélectionner plusieurs vues et définir les privilèges d'accès.

Accès	Autoriser l'accès aux vues dans .
Edit (Modifier)	Autoriser la modification des vues dans .

E/S

Les privilèges d'accès suivants sont disponibles pour les utilisateurs ou les groupes ayant le rôle **Operator (Opérateur)** ou **Viewer (Observateur)**.

Accès	donne un accès total au port d'E/S.
Lire	permet de voir l'état du port d'E/S. L'utilisateur ne peut pas modifier l'état du port.
Écriture	permet de changer l'état du port d'E/S.

Système

Vous ne pouvez pas configurer les droits d'accès grisés dans la liste. Les privilèges cochés signifient que l'utilisateur ou le groupe disposent de ce privilège par défaut.

Les privilèges d'accès suivants sont disponibles pour les utilisateurs ou les groupes ayant le rôle **Opérateur**. **Prendre des clichés** est également disponible pour le rôle **Viewer (Observateur)**.

Prendre des clichés	autorisez les prises de clichés dans les modes de vidéo en direct et d'enregistrement.
Exporter des enregistrements	autorisez l'exportation des enregistrements.
Générer un rapport d'incident	autorisez la génération de rapports d'incidents.
Empêcher l'accès aux enregistrements datant de plus de	empêche l'accès aux enregistrements plus anciens que le nombre de minutes spécifié. Lorsqu'il effectuera une recherche, l'utilisateur ne trouve pas d'enregistrements plus anciens que la date spécifiée.
Accéder aux alarmes, aux tâches et aux journaux	obtenez des notifications d'alarme et autorisez l'accès à la barre Alarmes et tâches et à l'onglet Journaux.

Contrôle d'accès

Les privilèges d'accès suivants sont disponibles pour les utilisateurs ou les groupes ayant le rôle **Opérateur**. **Gestion des accès** est également disponible pour le rôle **Viewer (Observateur)**.

AXIS Camera Station S1232 Tower Recording Server

Gérer les comptes utilisateurs AXIS Camera Station

Configuration du contrôle d'accès	Permet la configuration des portes et des zones, des profils d'identification, des formats de carte et codes PIN, des communications cryptées et des serveurs multiples.
Gestion des accès	autorisez la gestion de l'accès et l'accès aux paramètres du répertoire actif.

Surveillance de l'état de santé du système

Les privilèges d'accès suivants sont disponibles pour les utilisateurs ou les groupes ayant le rôle **Opérateur**. Accès à la surveillance de l'état de santé du système est également disponible pour le rôle **Viewer (Observateur)**.

Configuration de la surveillance de l'état de santé du système	Autoriser la configuration du système de surveillance de la santé.
Accès à la surveillance de l'état de santé du système	Autorisez l'accès au système de surveillance de la santé.

AXIS Camera Station S1232 Tower Recording Server

Gérer votre périphérique

Gérer votre périphérique

Mettre à jour Windows®

Windows® vérifie périodiquement les mises à jour. Lorsqu'une mise à jour est disponible, votre périphérique télécharge automatiquement la mise à jour, mais vous devez l'installer manuellement.

Remarque

L'enregistrement est interrompu lors d'un redémarrage programmé du système.

Pour vérifier manuellement les mises à jour :

1. Rendez-vous sur **Settings > Update Et Security > Windows Update (Paramètres > Mise à jour et sécurité > Mise à jour Windows)**.
2. Cliquez sur **Check for updates (Vérifier les mises à jour)**.

Configurer les paramètres de mise à jour Windows

Il est possible de modifier la date et le mode des mises à jour par Windows® afin de répondre à vos besoins.

Remarque

Tous les enregistrements en cours s'arrêtent lors d'un redémarrage programmé du système.

1. Ouvrez l'application Run.
 - Accédez à **Windows System > Run (Système Windows > Exécuter)**, ou
2. Saisissez `gpedit.msc` et cliquez sur OK. L'éditeur de politiques de groupe local s'ouvre.
3. Accédez à **Computer Configuration > Administrative Templates > Windows Components > Windows Update (Configuration de l'ordinateur > Modèles administratifs > Composants Windows > Mise à jour Windows)**.
4. Configurez les paramètres comme demandé, voir exemple.

Exemple:

Pour télécharger et installer automatiquement les mises à jour sans aucune interaction de l'utilisateur et faire redémarrer le périphérique, si nécessaire, en dehors des heures de bureau, utilisez la configuration suivante :

5. Ouvrez **Always automatically restart at the scheduled time (Toujours redémarrer automatiquement à l'heure prévue)** et sélectionnez :
 - 5.1 **Enabled (Activé)**
 - 5.2 **The restart timer will give users this much time to save their work (minutes) (La minuterie de redémarrage donne aux utilisateurs ce temps pour enregistrer leur travail (en minutes))** : 15.
 - 5.3 Cliquez sur OK.
6. Ouvrez **Configure Automatic Updates (Configurer les mises à jour automatiques)** et sélectionnez :
 - 6.1 **Enabled (Activé)**
 - 6.2 **Configure Automatic updates (Configurer les mises à jour automatiques)** : Télécharger automatiquement et programmer l'installation
 - 6.3 **Schedule Install day (Programmer le jour d'installation)** : Tous les dimanches
 - 6.4 **Schedule Install time (Programmer l'heure d'installation)** : 00:00

AXIS Camera Station S1232 Tower Recording Server

Gérer votre périphérique

- 6.5 Cliquez sur OK.
7. Ouvrez **Allow Automatic Updates immediate installation (Autoriser l'installation immédiate des mises à jour automatiques)** et sélectionnez :
 - 7.1 **Enabled (Activé)**
 - 7.2 Cliquez sur OK.

Modifier le RAID

⚠ATTENTION

La modification du RAID supprime toutes les données de vos disques.

1. Démarrez LifeCycle Controller :
 - 1.1 Allumez votre périphérique.
 - 1.2 Lorsque vous voyez l'écran d'accueil AXIS, appuyez sur F10.
2. Dans LifeCycle Controller, accédez à **Hardware Configuration > Configuration Wizards (Configuration Matérielle > Assistant de Configuration)** et sélectionnez **RAID Configuration (Configuration RAID)**.
3. Sélectionnez le **RAID Controller (Contrôleur RAID)** sur lequel vous souhaitez créer le RAID. Les détails de tous les disques virtuels disponibles sur le contrôleur sélectionné s'affichent dans le tableau présenté dans la page au-dessous de la liste des contrôleurs. *Foreign Configuration (Configuration étrangère)* s'affiche s'il existe des disques durs étrangers ou non initialisés disponibles sur le serveur.

Remarque

- La configuration étrangère efface tous les disques durs étrangers disponibles sur le contrôleur RAID sélectionné.
 - Ignorer la configuration étrangère permet d'ignorer les disques durs étrangers disponibles sur le contrôleur RAID lors de la création du RAID.
4. Effacer ou ignorer les disques durs étrangers et les disques durs non initialisés.

Si vous le souhaitez, vous pouvez initialiser les disques non initialisés :

 - 4.1 Dans la liste de tous les disques durs non-RAID (non initialisés), sélectionnez les disques durs que vous souhaitez convertir en compatible RAID (initialiser) et cliquez sur **Next (Suivant)** pour les initialiser.
 - 4.2 Sélectionnez l'option correspondante dans les Assistants de Configuration : page Configuration RAID.
 5. Sélectionnez un niveau RAID.
 6. Sélectionnez les disques physiques dans le tableau et cliquez sur **Next (Suivant)**.

Si vous avez sélectionné **Ignore foreign configuration (Ignorer configuration étrangère)**, les disques durs étrangers ne sont pas affichés dans le tableau.
 7. Saisissez les attributs du disque virtuel.
 8. Cliquez sur **Next (Suivant)**.
 9. Vérifiez les paramètres et cliquez sur **Finish (Terminer)**.
 10. Le LifeCycle Controller affiche un message indiquant que toutes les données actuelles sur les disques virtuels disponibles sur le contrôleur seront perdues. Cliquez sur **OK** pour continuer.
 11. Cliquez sur **OK** et sur **Finish (Terminer)**.
 12. Quittez l'assistant et redémarrez le système.

AXIS Camera Station S1232 Tower Recording Server

Gérer votre périphérique

Ajouter un disque dur

La demande de stockage peut varier. La conservation des données stockées ou le stockage d'enregistrements haute résolution conduit souvent au même résultat : la nécessité d'installer davantage de stockage. Cette section explique comment développer votre série AXIS S12 avec davantage de disques durs et comment les ajouter à votre configuration RAID 5.

Remarque

Les instructions suivantes doivent être utilisées lors de l'ajout de stockage supplémentaire à certaine série AXIS S12. Ces instructions sont en l'état et Axis Communications AB ne saurait être tenu responsable de la perte de données et/ou de mauvaise configuration pendant ces étapes. Les précautions standard doivent être prises pour sauvegarder les données qui sont essentielles pour l'entreprise. La procédure suivante d'extension du stockage ne sera pas prise en charge par le Support technique d'Axis.

Remarque

Pour éviter les décharges électrostatiques, il est recommandé d'utiliser toujours un tapis statique et une sangle statique lorsque vous travaillez sur des composants à l'intérieur du système.

Garantie

Des renseignements détaillés sur la garantie sont disponibles à l'adresse : www.axis.com/support/warranty.

Flux de travail

1. *Installer un disque dur remplacé à chaud à la page 26*
 - 1.1 *Retirer le cache à la page 26*
 - 1.2 *Retirer le disque dur vierge à la page 26*
 - 1.3 *Installer le disque dur à la page 27*
2. *Créer une nouvelle baie de stockage RAID à la page 27*
 - 2.1 *Accéder à l'utilitaire de configuration Dell PERC 11 à la page 27*
 - 2.2 *Créer un réseau de stockage RAID à la page 27*
 - 2.3 *Reconfigurer un réseau de stockage RAID à la page 28*
3. *Configurer Microsoft Windows® à la page 28*

Installer un disque dur remplacé à chaud

Retirer le cache

1. Localiser la clé du cache.
2. Déverrouiller le cache à l'aide de la clé.
3. Faites glisser le loquet de libération vers le haut et tirez l'extrémité gauche du cache.
4. Décrochez l'extrémité droite et retirez le cache.

Retirer le disque dur vierge

- Appuyez sur le bouton de libération à l'avant du disque dur vierge et faites-le glisser hors de l'emplacement du disque dur.

AXIS Camera Station S1232 Tower Recording Server

Gérer votre périphérique

Installer le disque dur

⚠ATTENTION

- N'utilisez que des disques durs qui ont été testés et approuvés pour une utilisation avec la série AXIS S12.
 - Lors de l'installation d'un disque dur, assurez-vous que les disques adjacents sont entièrement installés. L'insertion d'un support de disque dur et la tentative de verrouiller sa poignée à côté d'un support partiellement installé peuvent endommager le ressort de protection du support partiellement installé et le rendre inutilisable.
 - L'association de disques durs SAS et SATA dans le même volume RAID n'est pas prise en charge.
1. Si un disque dur vierge est installé dans l'emplacement du disque dur, retirez-le.
 2. Installez un disque dur dans le support de disque dur.
 3. Appuyez sur le bouton de libération à l'avant du support de disque dur et ouvrez la poignée du support de disque dur.
 4. Insérez le support de disque dur dans l'emplacement du disque dur jusqu'à ce que le support se connecte au fond de panier.
 5. Fermez la poignée du support de disque dur pour verrouiller le disque dur en place.

Créer une nouvelle baie de stockage RAID

L'utilitaire de configuration HII (Human Interface Infrastructure) est une application de gestion de stockage intégrée au système BIOS. Il est utilisé pour configurer et gérer les contrôleurs, les disques virtuels et les disques physiques. Cet utilitaire est indépendant du système d'exploitation.

Accéder à l'utilitaire de configuration Dell PERC 11

1. Activez le système.
2. Au démarrage du système, appuyez sur F2 pour accéder à la Configuration système.
3. Cliquez sur Device Settings (Paramètres du périphérique) pour afficher tous les contrôleurs RAID du système.

Créer un réseau de stockage RAID

1. Accéder à l'utilitaire de configuration Dell PERC 11 à la page 27.
2. Cliquez sur Main Menu > Configuration Management > Create Virtual Disk (Menu principal > Gestion de la configuration > Créer un disque virtuel) et définissez les paramètres suivants du disque virtuel.
 - Sélectionner un niveau RAID : Choisissez le niveau RAID.
 - Sélectionner les disques physiques : Sélectionnez les disques physiques à partir desquels les disques virtuels sont créés. Cette option s'affiche si vous sélectionnez Unconfigured Capacity (Capacité non configurée) comme capacité de disque physique.
 - Configurer le disque virtuel : Configurez les paramètres virtuels suivants du disque.
 - Nom du disque virtuel : Saisissez le nom du disque virtuel.
Les caractères autorisés sont A-Z, a-z, 0-9, trait de soulignement (_) et tiret (-) uniquement.
 - Taille du disque virtuel : Définissez la capacité du disque virtuel.
3. Cliquez sur Create Virtual Disk (Créer un disque virtuel).

⚠ATTENTION

Il existe davantage de paramètres disponibles pour la modification. Toutefois, Axis Communications AB ne prend pas en charge les erreurs de configuration pouvant se produire lors de la modification de ces paramètres. Faites toujours preuve de prudence lors de la modification des paramètres.

AXIS Camera Station S1232 Tower Recording Server

Gérer votre périphérique

Reconfigurer un réseau de stockage RAID

Un disque virtuel en ligne peut être reconfiguré de façon à accroître sa capacité et à modifier son niveau RAID.

▲ATTENTION

- Impossible de reconfigurer les disques virtuels en réseau tels que RAID 50 et 60.
- La reconfiguration des disques virtuels a généralement un impact sur les performances du disque jusqu'à la fin de l'opération de reconfiguration. La durée d'exécution peut varier considérablement et prendre jusqu'à plusieurs jours. Il est vivement recommandé d'exécuter la procédure pendant une fenêtre de maintenance.
- Créez toujours une sauvegarde validée de vos données avant de démarrer une action.

1. Accéder à l'utilitaire de configuration Dell PERC 11 à la page 27.
2. Cliquez sur Main Menu > Virtual Disk Management (Menu principal > Gestion virtuelle du disque). Tous les disques virtuels associés au contrôleur RAID s'affichent.
3. Pour afficher les propriétés, cliquez sur le disque virtuel.
4. Dans la liste déroulante **Operations (Opérations)**, sélectionnez **Reconfigure Virtual Disks (Reconfigurer les disques virtuels)** et appuyez sur **GO**.
5. Sélectionnez le niveau RAID et appuyez sur **Choose the Operation (Choisir l'opération)**.
6. Sélectionnez les disques à ajouter au disque virtuel et appuyez sur **Apply Changes (Appliquer les modifications)**.
7. Confirmez l'opération et cliquez sur **YES (OUI)**.
8. Cliquez sur **Start Operation (Démarrer l'opération)**.
9. Cliquez sur **OK**.

Sur la page Gestion virtuelle du disque, vous pouvez voir l'état de la reconstruction sur le disque virtuel modifié.

Après le démarrage du processus de reconstruction, le système peut être laissé dans l'utilitaire de configuration Dell PERC 11 jusqu'à la fin ou le système peut être redémarré dans le système d'exploitation.

Si le système est redémarré dans le système d'exploitation, les performances système sont affectées jusqu'à la fin de la reconstruction.

Vous ne pouvez NE PAS étendre le disque sous Windows® jusqu'à ce que la fin de la reconstruction.

▲ATTENTION

La durée de reconstruction peut varier d'un système à l'autre et peut prendre plusieurs jours.

Configurer Microsoft Windows®

Pour configurer un nouveau volume :

1. Cliquez-droit sur le menu Démarrer et sélectionnez **Disk Management (Gestion du disque)**.
2. Cliquez-droit sur une zone non affectée sur votre disque dur, puis sélectionnez **New Simple Volume (Nouveau volume simple)**.
3. Dans le **New Simple Volume Wizard (Assistant nouveau volume simple)**, cliquez sur **Suivant**.
4. Saisissez la taille du volume que vous souhaitez créer en mégaoctets (Mo) ou acceptez la taille par défaut maximale, puis cliquez sur **Suivant**.
5. Acceptez la lettre du disque par défaut ou choisissez une autre lettre de disque pour identifier la partition, puis cliquez sur **Suivant**.
6. Dans la boîte de dialogue **Format Partition (Formater la partition)** :

AXIS Camera Station S1232 Tower Recording Server

Gérer votre périphérique

- Si vous ne souhaitez pas formater le volume pour l'instant, sélectionnez **Do not format this volume (Ne pas formater pas ce volume)** et cliquez sur **Suivant**.
- Pour formater le volume avec les paramètres par défaut, cliquez sur **Suivant**.

7. Vérifiez vos choix et cliquez sur **Finish (Terminer)**.

La gestion du disque affiche maintenant le nouveau volume. Vous pouvez maintenant fermer Gestion du disque et votre système est prêt à utiliser le nouveau volume.

Pour configurer un volume existant :

1. Cliquez-droit sur le menu Démarrer et sélectionnez **Disk Management (Gestion du disque)**.
2. Cliquez-droit sur le volume et sélectionnez **Extend Volume (Étendre le volume)**.
3. Dans **Extend Volume Wizard (Assistant pour étendre le volume)**, cliquez sur **Suivant**.
4. Sélectionnez le disque qui a un espace inutilisé et cliquez sur **Next (Suivant)**. Normalement, cette option est sélectionnée par défaut.
5. Vérifiez vos choix et cliquez sur **Finish (Terminer)**.

La gestion du disque affiche maintenant le volume étendu. Vous pouvez maintenant fermer Gestion du disque et votre système est prêt à utiliser le nouveau volume.

Configurer iDRAC

L'outil iDRAC (Integrated Dell Remote Access Controller) (iDRAC9) avec contrôleur de cycle de vie est conçu pour rendre les administrateurs système plus productifs et améliorer la disponibilité globale des systèmes Dell. iDRAC avertit les administrateurs des problèmes système, les aide à gérer le système à distance et réduit le besoin d'accès physique au système. Vous devez configurer les paramètres réseau initiaux en fonction de votre infrastructure réseau pour permettre la communication depuis et vers iDRAC.

1. Appuyez sur F10 pendant le test POST (Power-On Self-Test).

Remarque

L'assistant de configuration initiale du contrôleur de cycle de vie s'affiche uniquement la première fois. Utilisez l'assistant de configuration initiale pour sélectionner la langue et le clavier, configurer les paramètres réseau, les paramètres réseau iDRAC, la configuration d'identifiant et afficher le résumé des paramètres. Pour modifier la configuration ultérieurement, sélectionnez **Paramètres** dans la page d'accueil du contrôleur de cycle de vie.

2. Configurez la langue et le clavier, puis cliquez sur **Suivant**.
3. Consultez la vue d'ensemble du produit et cliquez sur **Suivant**.
4. Configurez les paramètres du contrôleur de cycle de vie :
 - 4.1 Dans la liste déroulante **Carte réseau intégrée**, sélectionnez le port de carte réseau intégrée à configurer.
 - 4.2 Dans la liste déroulante **Paramètres réseau IPv4 > Source adresse IP**, sélectionnez l'une des options suivantes :
 - **DHCP** : indique que le protocole de carte réseau intégrée doit être configuré à l'aide d'une adresse IP provenant d'un serveur DHCP. Le protocole DHCP est l'option par défaut et l'adresse IP DHCP est affichée sur la page Paramètres réseau.
 - **IP statique** : Indique que la carte réseau intégrée doit être configurée à l'aide d'une adresse IP statique. Tapez les propriétés de l'adresse IP incluant **Adresse IP**, **Masque de sous-réseaux**, **Passerelle par défaut** et **Adresse du DNS**. Si vous n'avez pas ces informations, contactez votre administrateur réseau.
 - **Aucune configuration** : Indique que la carte réseau intégrée ne doit pas être configurée.
 - 4.4 Si un réseau VLAN est utilisé, cliquez sur **Activé** et saisissez l'**ID VLAN** et la **Priorité** sous **Paramètres VLAN du contrôleur de cycle de vie** pour configurer les paramètres VLAN d'une carte réseau intégrée.

AXIS Camera Station S1232 Tower Recording Server

Gérer votre périphérique

- 4.5 Cliquez sur **Next (Suivant)**. Si les paramètres du contrôleur de cycle de vie ne sont pas correctement configurés, un message d'erreur s'affiche.
5. Configurer le réseau iDRAC et les accreditations :
 - 5.1 Allez à **Configuration IPV4 > Source adresse IP** et sélectionnez l'une des options suivantes :
 - **Statique** : indique que le réseau doit être configuré à l'aide d'une adresse IP statique. Saisissez les propriétés d'adresse IP, incluant **Adresse IP**, **Masque de sous-réseaux**, **Passerelle par défaut**, **Source adresse DNS** et **Adresse DNS**. Si vous n'avez pas ces informations, contactez votre administrateur réseau.
 - **DHCP** : indique que le protocole de carte réseau intégrée doit être configuré à l'aide d'une adresse IP provenant d'un serveur DHCP. Le protocole DHCP est l'option par défaut et l'adresse IP DHCP est affichée sur la page Paramètres réseau.
 - 5.3 Sous **Accréditations**, entrez le **nom d'utilisateur de compte** et le **mot de passe** pour accéder au réseau iDRAC.
 - 5.4 Cliquez sur **Next (Suivant)**.
6. Consultez le récapitulatif du contrôleur de cycle de vie et de la configuration réseau iDRAC, puis cliquez sur **Terminer**.

Cybersécurité

Démarrage sécurisé

Cette fonction empêche les logiciels malveillants et les logiciels non sécurisés de s'exécuter sur votre système. Elle s'exécute lors du démarrage de votre système et utilise des signatures numériques pour vérifier les certificats du logiciel et du système d'exploitation. Seuls les logiciels et systèmes d'exploitation sécurisés peuvent s'exécuter sur le système.

Module de plateforme sécurisée (TPM)

Le TPM est un composant qui procure des fonctions cryptographiques pour protéger les informations contre les accès non autorisés. Actif par défaut, il est conseillé de ne pas de le désactiver.

Pour en savoir plus sur Axis Edge Vault et les fonctionnalités de cybersécurité des périphériques Axis, accédez à axis.com/learning/white-papers et lancez une recherche sur la cybersécurité.

Service de notification de sécurité Axis

Axis fournit un service de notification comportant des informations sur la vulnérabilité et d'autres questions de sécurité sur les périphériques Axis. Pour recevoir des notifications, vous pouvez vous inscrire à axis.com/security-notification-service.

Gestion de la vulnérabilité

Afin de minimiser le risque d'exposition des clients, Axis, en tant qu'autorité de numéroté de vulnérabilité et d'exposition commune (CVE), suit les normes industrielles pour gérer et répondre aux vulnérabilités découvertes dans nos périphériques, logiciels et services. Pour obtenir plus d'informations sur la politique de gestion des vulnérabilités d'Axis, la façon de signaler les vulnérabilités, les vulnérabilités déjà repérées et les avis de sécurité correspondants, reportez-vous à axis.com/vulnerability-management.

Fonctionnement sécurisé des périphériques Axis

Les périphériques Axis avec les paramètres d'usine par défaut sont pré-configurés avec des mécanismes de protection sécurisés par défaut. Nous vous recommandons d'utiliser davantage de configuration de sécurité lors de l'installation du périphérique. Pour en savoir plus sur les guides de renforcement de la sécurité Axis et d'autres documents relatifs à la cybersécurité, visitez axis.com/support/cybersecurity/resources.

AXIS Camera Station S1232 Tower Recording Server

Dépannage

Dépannage

Vérifier la version actuelle de BIOS

Pour vérifier le BIOS actuel :

1. Allumez le périphérique.
2. Attendez de voir l'écran d'accueil AXIS. Le numéro de version apparaît au-dessus de l'écran d'accueil.

Mise à niveau du BIOS

Vous ne devez mettre à niveau le BIOS que lorsque le support technique Axis vous le demande.

Si vous n'avez pas accès à Windows® : mettez à jour les instructions du package pour EFI

1. Accédez aux pages de support sur *dell.com* et saisissez votre étiquette de service. Accédez à **Drivers Et Downloads (Pilotes et Téléchargements)** et téléchargez le fichier .efi.
2. Copiez le fichier sur un périphérique USB.
3. Branchez le périphérique USB et appuyez sur F11 pendant le test POST pour accéder à BIOS Boot Manager.
4. Accédez à **System Utilities menu > BIOS Update File Explorer (Menu Utilitaires système > Explorateur fichier de mise à jour du BIOS)**.
5. Sélectionnez le périphérique USB et naviguez dans le contenu du répertoire pour trouver l'exécutable (.efi).
6. Lancez l'exécutable et suivez les instructions fournies par l'utilitaire flash.

Si vous avez accès à Windows® : mettez à jour les instructions du package pour Windows® Dup

1. Naviguez jusqu'à l'endroit où vous avez téléchargé le fichier et double-cliquez sur le nouveau fichier.
2. Lisez les notes de version dans la fenêtre de dialogue.
3. Téléchargez et installez toutes les conditions préalables identifiées dans la fenêtre de dialogue avant de poursuivre.
4. Installez tout firmware de gestion réseau embarqué nécessaire avant cette mise à jour du BIOS.
5. Cliquez sur **Install (Installer)**.
6. Suivez les instructions à l'écran.

Exécuter des diagnostics

L'exécution de diagnostics vous aide à identifier la cause d'un problème système. Les diagnostics testent le matériel de votre système sans nécessiter d'équipement supplémentaire ni risquer de perdre des données.

1. Pendant que le système démarre, appuyez sur F10 pour accéder à LifeCycle Controller.
2. Allez à **Diagnostics matériels** et cliquez sur **Exécuter un diagnostic matériel**.
3. Notez le code d'erreur et contactez le support technique Axis.

Effectuer une récupération du système

Si l'appareil a subi une défaillance système complète, vous devez utiliser une image de récupération pour recréer le système Windows®. Pour télécharger le kit de récupération AXIS Recovery Kit, contactez le support technique AXIS et indiquez le numéro de série de votre périphérique.

AXIS Camera Station S1232 Tower Recording Server

Dépannage

1. Téléchargez le kit de récupération AXIS Recovery Kit et l'utilitaire AXIS ISO to USB Tool.
2. Insérez une clé USB dans votre ordinateur.
 - Utilisez une clé USB avec un minimum de 16 Go à 32 Go.
 - La clé USB sera formatée et toutes les données existantes seront effacées.
3. Exécutez l'utilitaire ISO AXIS to USB Tool et suivez les instructions à l'écran.

L'écriture des données sur la clé USB prend environ 10 à 15 minutes. Ne retirez pas la clé USB avant la fin du processus.
4. Une fois l'utilitaire ISO to USB terminé, retirez la clé USB et branchez-la sur votre périphérique.
5. Démarrez votre périphérique.
6. Lorsque vous voyez l'écran d'accueil AXIS, appuyez sur F11.
7. Cliquez sur **One-shot UEFI Boot Menu (menu de démarrage UEFI ponctuel)**.
8. Accédez à votre clé USB et appuyez sur ENTRÉE. Le système démarre dans le kit de récupération AXIS Recovery Kit.
9. Cliquez sur **Reinstall Operating System (Réinstaller le système d'exploitation)**.

La récupération prend environ 10 à 15 minutes. Vous trouverez des instructions détaillées dans le téléchargement du kit de récupération.

Exporter une collection SupportAssist

Vous pouvez exporter la collection SupportAssist sur une clé USB ou un partage réseau (CIFS/NFS). La collection contient les données suivantes :

- Matériel
- Journaux du contrôleur RAID

Pour exporter la collection SupportAssist :

1. Pendant un test POST (Power-On-Self-Test), appuyez sur F10 pour démarrer LifeCycle Controller.
2. Allez à **Diagnostics matériels > Exporter la collection SupportAssist**.
3. Prenez connaissance des conditions générales, puis cliquez sur **Next (Suivant)**.

Vous devez accepter les conditions générales pour permettre au support technique d'utiliser les données de collection SupportAssist.
4. Sélectionnez les options de données que vous souhaitez inclure dans la collection SupportAssist, puis cliquez sur **Next (Suivant)**.
5. Saisissez les informations demandées concernant les paramètres d'exportation, puis cliquez sur **Next (Suivant)**.
 - Pour exporter sur une clé USB : sélectionnez l'option clé USB, puis sélectionnez le nom de la clé USB et saisissez les détails du chemin d'accès au fichier où doit être exportée la collection.
 - Pour exporter vers NFS : sélectionnez l'option NFS et saisissez les informations requises.
 - Pour exporter vers CIFS : sélectionnez l'option CIFS et saisissez les informations requises.

Cliquez sur **Test Network Connection (Tester la connexion réseau)** pour vérifier si le LifeCycle Controller peut se connecter à l'adresse IP fournie. Par défaut, il envoie un ping à l'IP de la passerelle, à l'IP du serveur DNS, à l'IP hôte et à l'IP Proxy.
6. Vérifiez votre sélection, puis cliquez sur **Finish (Terminer)**.

AXIS Camera Station S1232 Tower Recording Server

Dépannage

Le LifeCycle Controller récupère les données de collection sélectionnées et exporte à l'emplacement spécifié. Cela peut prendre quelques minutes.

Dépanner l'unité d'alimentation

Remarque

Après l'installation d'une unité d'alimentation, prévoyez plusieurs secondes pour que le système reconnaisse l'unité d'alimentation et détermine si l'alimentation fonctionne correctement.

1. Assurez-vous qu'il n'existe pas de connexions lâches. Par exemple, des câbles d'alimentation lâches.
2. Assurez-vous que le voyant de la poignée d'alimentation indique que l'alimentation fonctionne correctement.
3. Vérifiez l'état du voyant d'alimentation sur l'unité d'alimentation. Voir *Caractéristiques* à la page 35.
4. Si vous avez une configuration d'alimentation redondante, assurez-vous que les deux unités d'alimentation sont du même type et de la même puissance.
5. Assurez-vous d'utiliser uniquement des unités d'alimentation avec l'étiquette Extended Power Performance (EPP) à l'arrière.
6. Réinitialisez l'unité d'alimentation.
7. Si le problème persiste, contactez le support technique d'Axis.

Dépannage des erreurs de mémoire

1. Mettez à jour le BIOS à la dernière version.
2. Si les erreurs persistent, contactez le Support technique d'Axis.

Dépannage de AXIS Camera Station

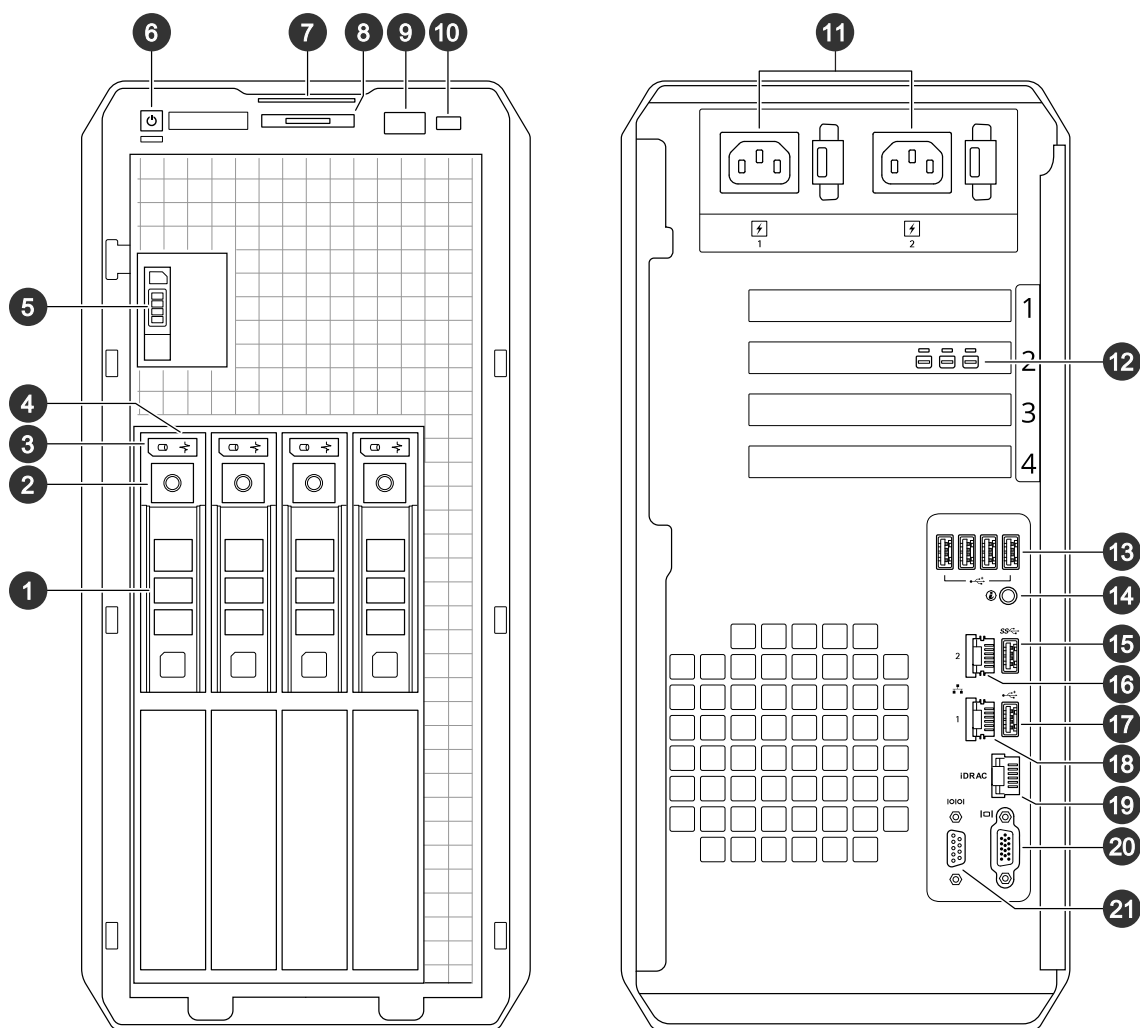
Pour plus d'informations sur la façon de dépanner AXIS Camera Station, accédez au *manuel utilisateur AXIS Camera Station*.

AXIS Camera Station S1232 Tower Recording Server

Vue d'ensemble du produit

Vue d'ensemble du produit

Faces avant et arrière



- 1 Plateau de disque dur
- 2 Bouton de version du disque dur
- 3 Voyant d'activité du disque dur
- 4 LED de statut du disque dur
- 5 SSD (Solid State Drive)
- 6 Bouton d'alimentation/voyant d'alimentation
- 7 Étiquette d'information
- 8 Bouton et voyant d'identification système
- 9 Port USB 3.0
- 10 Port direct iDRAC
- 11 Unités d'alimentation
- 12 Connecteurs mini DisplayPort
- 13 Ports USB 2.0
- 14 Bouton et voyant d'identification système
- 15 Port USB 3.0
- 16 Port USB 3.0
- 17 iDRAC
- 18 Port USB 3.0
- 19 Port USB 3.0
- 20 Port USB 3.0
- 21 Port USB 3.0

AXIS Camera Station S1232 Tower Recording Server

Vue d'ensemble du produit

- 16 Port Ethernet 1 de 2 GbE
- 17 Port USB 2.0
- 18 Port Ethernet 1 de 1 GbE
- 19 Port Ethernet dédié iDRAC
- 20 Port VGA (Ne pas utiliser)
- 21 Port série

Caractéristiques

Santé du système et indicateurs ID

LED	Description	Action
Bleu fixe	Le système est activé, il est sain et le mode ID du système n'est pas actif.	Appuyez sur le bouton santé du système et ID système pour passer en mode ID système.
Bleu clignotant	Le mode ID système est actif.	Appuyez sur le bouton santé du système et ID système pour passer en mode santé du système.
Orange fixe	Le système est en mode sécurité.	
Orange clignotant	Le système connaît une défaillance.	Vérifiez le journal des événements du système pour connaître le message d'erreur spécifique.

Voyants LED directs iDRAC

LED	Description
Vert fixe pendant deux secondes	Le portable ou la tablette est connecté.
Vert clignotant (pendant deux secondes et éteint pendant deux secondes)	Le portable ou la tablette est connecté et reconnu.
Désactivé	Le portable ou la tablette est débranché.

Indicateurs de carte réseau intégrée

LED	Description
Les indicateurs de liaison et d'activité sont éteints	La carte réseau intégrée n'est pas connecté au réseau.
L'indicateur de lien est vert et l'indicateur d'activité clignote en vert	La carte réseau intégrée est connectée à un réseau valide à sa vitesse maximale de port et les données sont envoyées ou reçues.
L'indicateur de lien est orange et l'indicateur d'activité clignote en vert	La carte réseau intégrée est connectée à un réseau valide à moins de sa vitesse maximale de port et les données sont envoyées ou reçues.
L'indicateur de liaison est vert et l'indicateur d'activité est éteint	La carte réseau intégrée est connectée à un réseau valide à sa vitesse maximale de port et les données ne sont pas envoyées ou reçues.
L'indicateur de liaison est orange et l'indicateur d'activité est éteint	La carte réseau intégrée est connectée à un réseau valide à moins de sa vitesse maximale de port et les données ne sont pas envoyées ou reçues.

Indicateurs d'unité d'alimentation (PSU)

AXIS Camera Station S1232 Tower Recording Server

Vue d'ensemble du produit

LED	Description
Verte	Une source d'énergie valide est connectée au bloc d'alimentation et celui-ci est opérationnel.
Orange clignotant	Indique un problème avec le bloc d'alimentation.
Non alimenté	L'alimentation n'est pas connectée au bloc d'alimentation (PSU).
Vert clignotant	<p>Le firmware du bloc d'alimentation (PSU) est en cours de mise à jour.</p> <p>ATTENTION</p> <p>Ne débranchez pas le cordon d'alimentation ou débranchez le bloc d'alimentation lors de la mise à jour du firmware. Si la mise à jour du firmware est interrompue, les blocs d'alimentation ne fonctionnent pas.</p>
Vert clignotant et s'éteint	<p>En cas de branchement à chaud d'un bloc d'alimentation, il clignote cinq fois en vert à une vitesse de 4 Hz et s'éteint. Cela indique un décalage du bloc d'alimentation en termes d'efficacité, de fonctions, d'état ou de tension prise en charge.</p> <p>ATTENTION</p> <ul style="list-style-type: none">• Si deux blocs d'alimentation sont installés, les deux doivent avoir le même type d'étiquette. Par exemple, l'étiquette Extended Power Performance (EPP). L'association de blocs d'alimentation de générations précédentes de serveurs PowerEdge n'est pas pris en charge, même si les blocs d'alimentation ont la même puissance. Il en résulte une condition de décalage de bloc d'alimentation ou d'échec de mise sous tension du système.• Si deux blocs d'alimentation sont utilisés, ils doivent être du même type et avoir la même puissance de sortie maximale.• Lorsque vous corrigez un décalage de bloc d'alimentation, remplacez le bloc d'alimentation dont l'indicateur clignote. L'échange du bloc d'alimentation pour créer une paire assortie peut entraîner une condition d'erreur et un arrêt inattendu du système. Pour passer d'une configuration de sortie élevée à une configuration de sortie faible ou vice versa, vous devez désactiver le système.

Indicateurs du disque

LED	Description
Clignote en vert deux fois par seconde	Le disque est identifié ou se prépare au retrait.
Désactivé	<p>Le disque est prêt à être retiré.</p> <p>Remarque</p> <p>L'indicateur d'état du disque reste désactivé jusqu'à ce que tous les disques soient initialisés après activation du système. Les disques ne sont pas prêts à être retirés pendant ce temps.</p>
Clignote en vert, en orange, puis s'éteint	Il s'est produit une panne de disque inattendue.

AXIS Camera Station S1232 Tower Recording Server

Vue d'ensemble du produit

Clignote en orange quatre fois par seconde	Le disque est défaillant.
Vert clignotant lentement	Le disque est en réorganisation.
Vert fixe	Le disque est en ligne.
Vert clignotant pendant trois secondes, orange pendant trois secondes, puis éteint après six secondes	La réorganisation s'est arrêtée.

AXIS Camera Station S1232 Tower Recording Server

Vous avez besoin d'aide ?

Vous avez besoin d'aide ?

Liens utiles

- *Manuel d'utilisation AXIS Camera Station*
- *Configurer Axis Secure Remote Access*
- *Que doit contenir la liste des antivirus pour AXIS Camera Station*

Contactez l'assistance

Si vous avez besoin d'aide supplémentaire, accédez à axis.com/support.

